



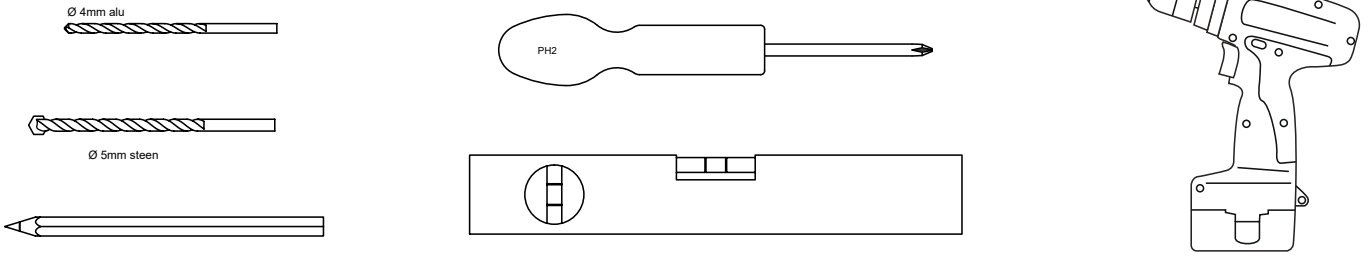
**HANDLEIDING
GUIDE D'INSTALLATION
USER MANUAL**

**INBOUWKADER
VOOR DEUREN OP MAAT**

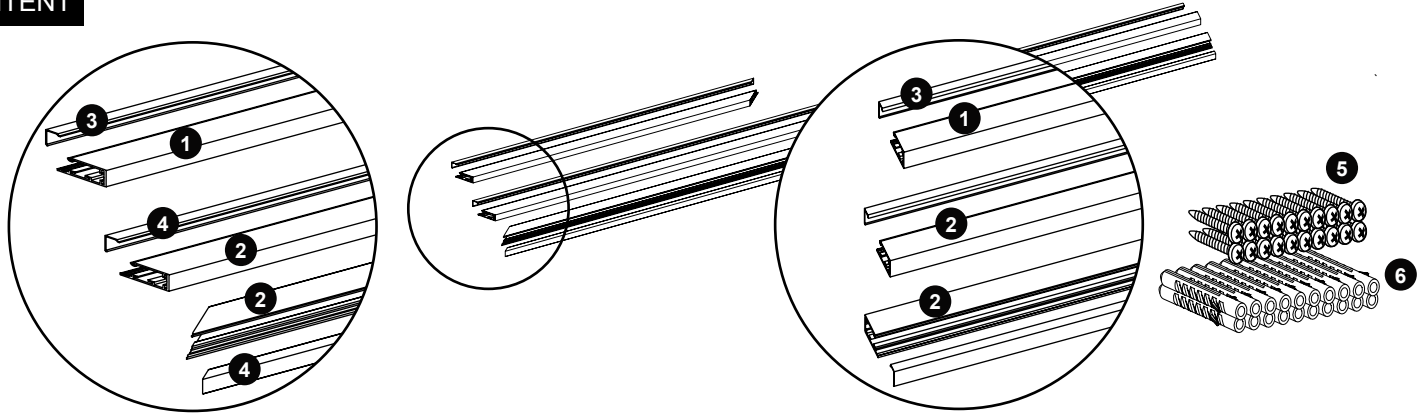
**CADRE D'ENCASTREMENT
POUR PORTES SUR MESURE**

**BUILT IN FRAME
FOR DOORS MADE TO MEASURE**

TOOLS



CONTENT



ODD

CONTENT

7, 8, 9

IDD

CONTENT

10

P 3

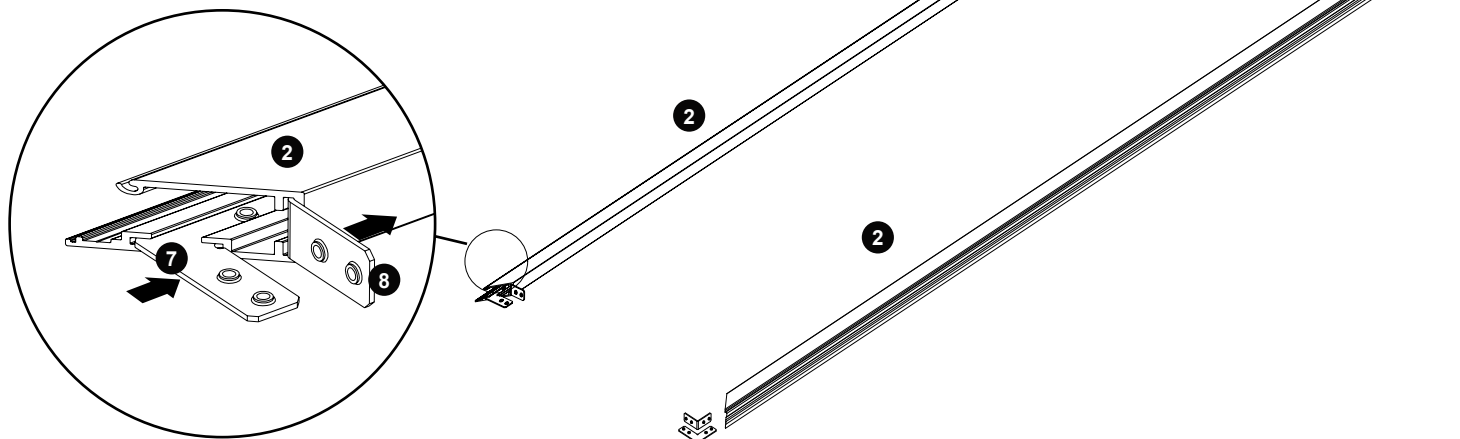
1 ODD

Gaten boren in de profielen

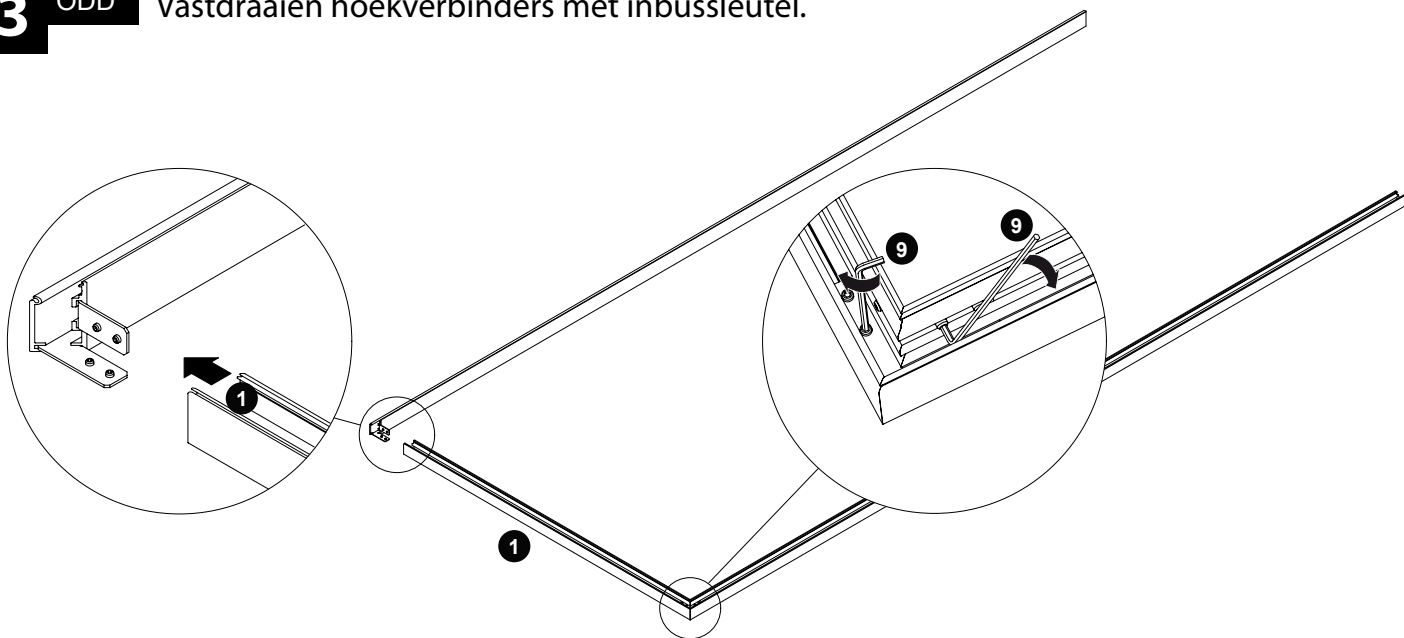
Ø 4mm

max. 50cm

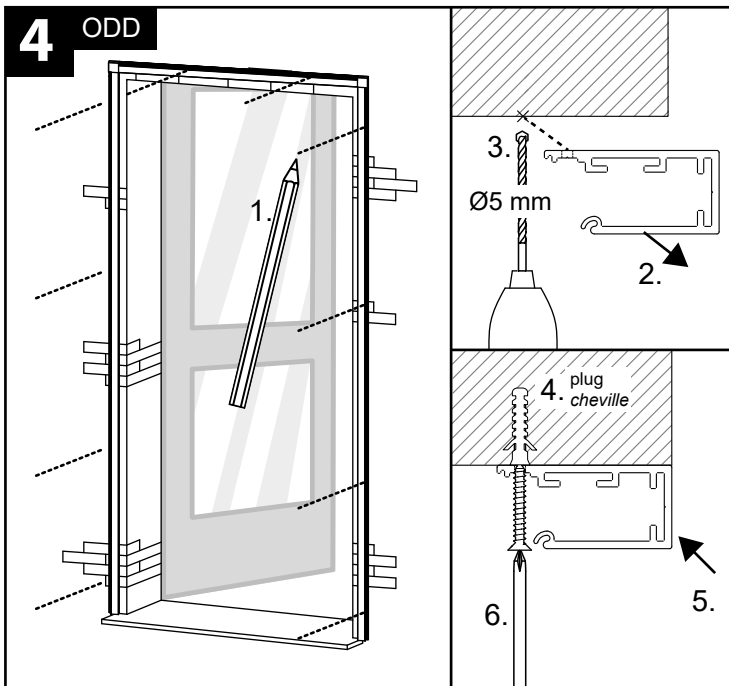
2 ODD Hoekverbinders in lange profielen steken.
(In schuin afgezaagde uiteinden).



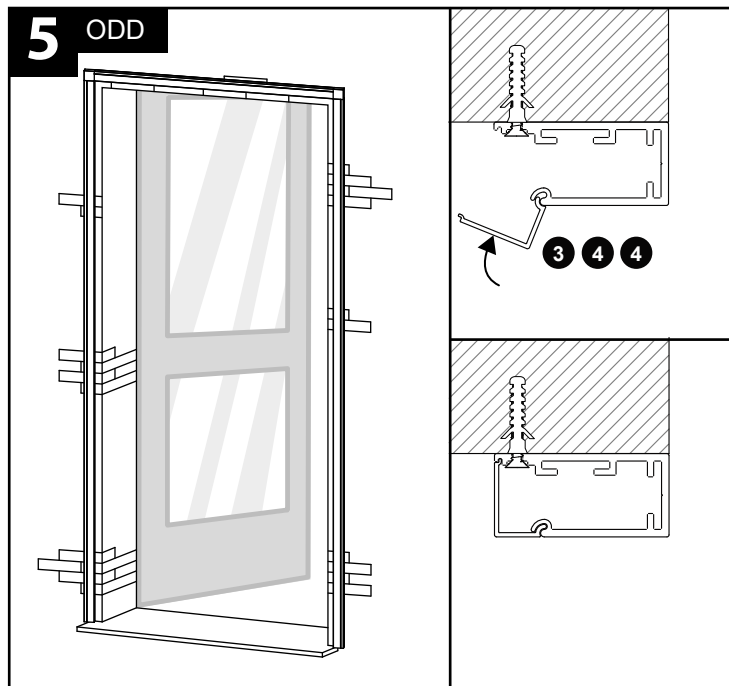
3 ODD Vastdraaien hoekverbinders met inbussleutel.



4 ODD

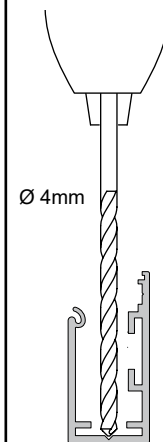
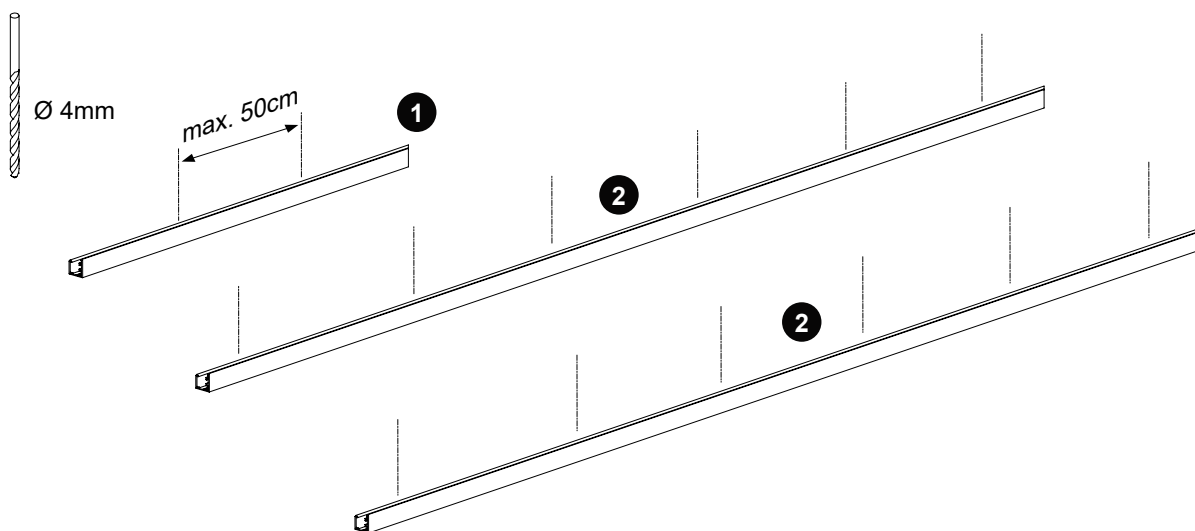


5 ODD



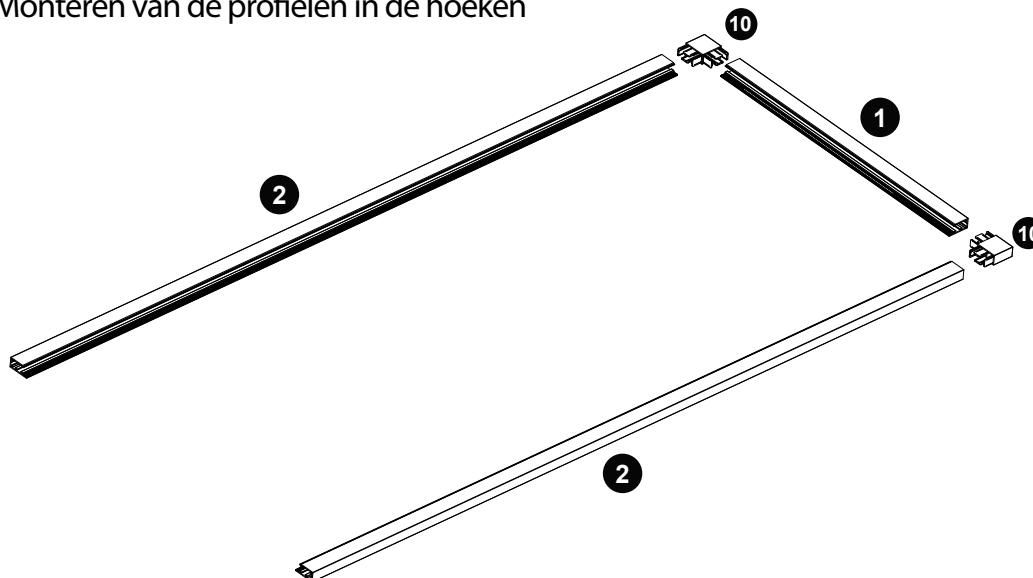
1 IDD

Gaten boren in de basisprofielen

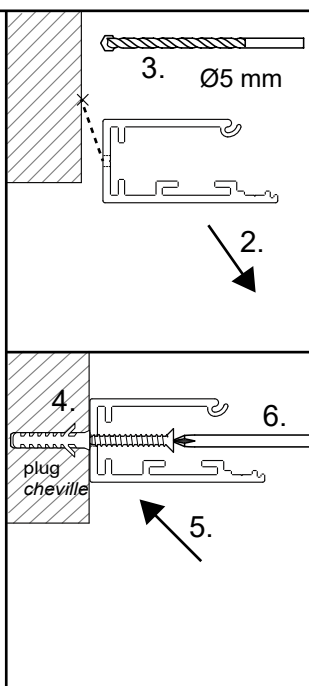
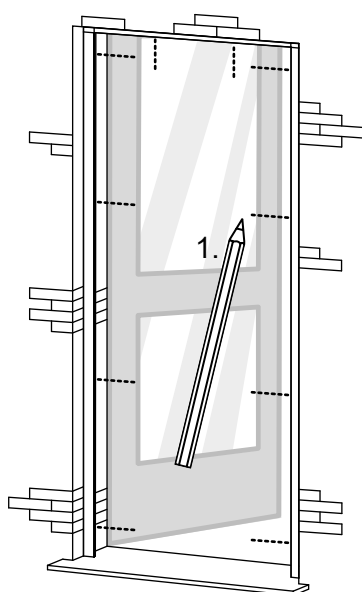


2 IDD

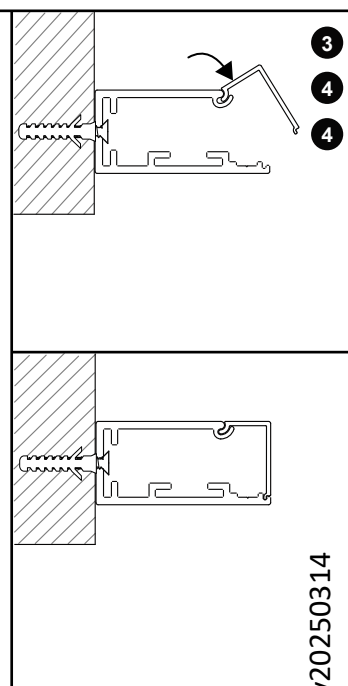
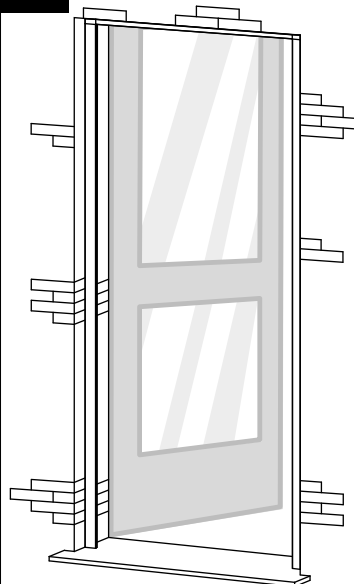
Monteren van de profielen in de hoeken



3 IDD



4 IDD



v20250314