

CHAMBERY PANADERO



AFMETINGEN

DIMENSIONS H x L x P	755x629x478 mm
BRUTO/NETTO GEWICHT	113/98 kg
AFMETINGEN DEUR	482x351 mm
ROOKUITGANG	Ø 150-153 mm Horizontaal
DIAGONAAL VENSTER	600 mm

TECHNISCHE KENMERKEN

GIETIJZEREN ROOSTER/POORT	
NOMINAAL VERMOGEN	7,4 KW
RENDEMENT	80,7 %
CO-UITSTOOT	0,12 %
HITTEVASTE VERF BESTAND TOT	800°C
KERAMISCH GLAS BESTAND TOT	750°C

EAN 8426964186703
REF. 18670

PLUS PRODUCT

ECODESIGN

220
m³

VERWARMINGSVOLUME



CLEAN PLUS SYSTEEM



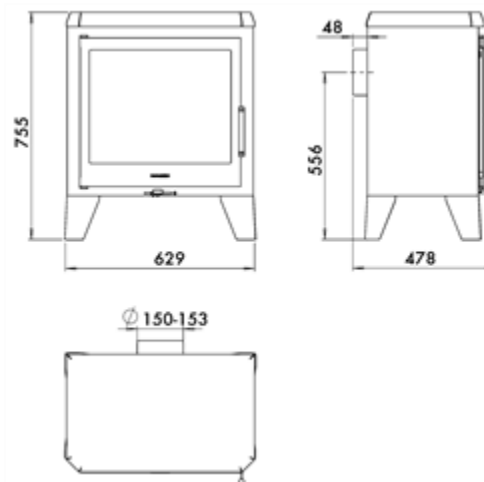
3-VOUDIGE VERBRANDING



HOUTBLOKKEN TOT 50 CM



DUBBELE STALEN BEHUIZING
4 + 4 MM



CHAMBERY NL