

CHAMBERY PANADERO



MESURES

DIMENSIONS H x L x P	755x629x478 mm
POIDS BRUT/NET	113/98 kg
PORTE ENTREE BOIS	482x351 mm
SORTIE DE FUMÉES	Ø 150-153 mm Horizontale
DIAGONALE DE VITRE	600 mm

CARACTERISTIQUES

GRILLE ET PORTE EN FONTE	
PUISSANCE	7,4 KW
RENDEMENT	80,7 %
EMISSION DE CO	0,12 %
PEINTURE ANTICALORIFIQUE RÉSISTANCE	800°C
VERRE VITROCÉRAMIQUE RÉSISTANCE	750°C

EAN 8426964186703
REF. 18670

PLUS PRODUIT

ECODESIGN



VOLUME DE CHAUFFE



SYSTÈME VITRE PROPRE



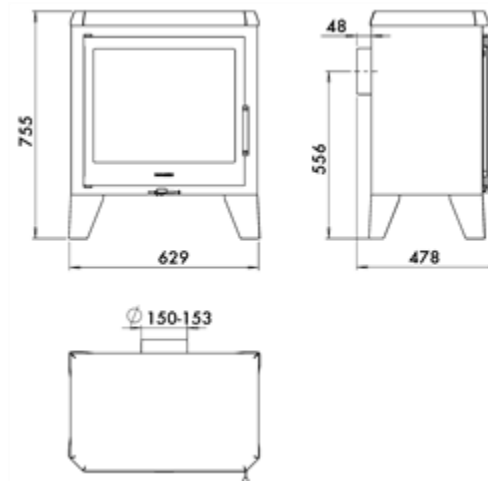
TRIPLE COMBUSTION



BÛCHES DE 50 CM



DOUBLE CORPS EN ACIER
DE 4 + 4 MM



CHAMBERY FR