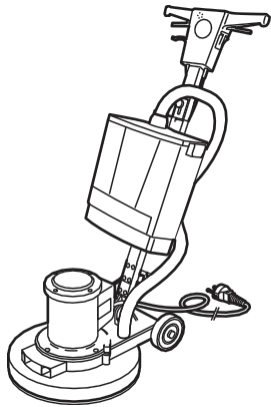


De originele gebruiksaanwijzing en de veiligheidsinstructies zijn ter inzage verkrijgbaar bij Boels Rental Verhuur B.V.

SCHUURMACHINE

Gebruiksaanwijzing en veiligheidsinstructies

De schuurmachine is bedoeld voor het licht schuren van houten of parketvloeren. De schuurmachine is uitgerust met een roterende schuurwiel.



Let op!

Onjuist gebruik kan leiden tot lichamelijk letsel en schade aan het apparaat. Lees de veiligheidsinstructies voor gebruik.

VEILIGHEIDSINSTRUCTIES



Veiligheid van de gebruiker

- Gebruik altijd een geaarde stekker.
- Zorg ervoor dat kinderen en huisdieren uit de buurt van het apparaat blijven.
- Zorg ervoor dat de machine is aangesloten op een aardlekschakelaar (max. 30 mA).

Controles die vóór gebruik moeten worden uitgevoerd

- Controleer de machine visueel op gebreken.
- Controleer of de stekker en het netsnoer in goede staat zijn.
- Controleer of het wiel goed aan de machine is bevestigd.
- Controleer het werkblad op spijkers, schroeven of andere voorwerpen. Het geval Verwijder deze indien nodig.

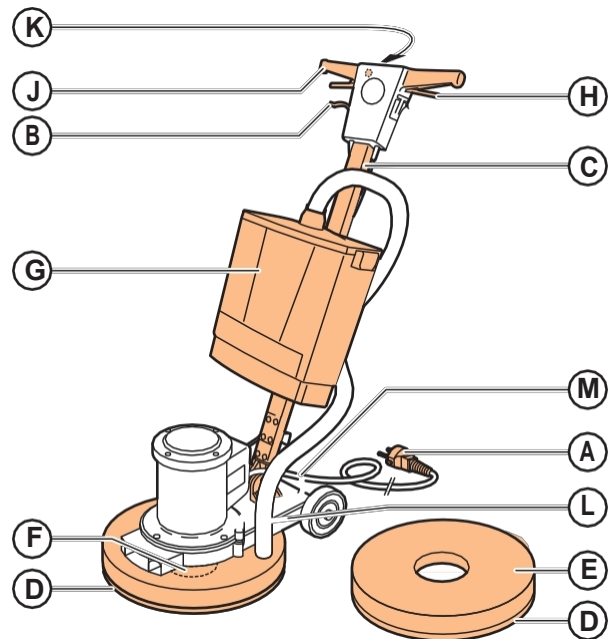
Veiligheid bij gebruik

- Trek **nooit** aan het netsnoer om de machine te verplaatsen.
- Vergrendel de bedieningshendel **nooit** terwijl de machine in werking is.
- Gebruik de machine **nooit** zonder borstel of wiel.
- Gebruik de machine **nooit** op een vochtige ondergrond als deze is uitgerust met extra onderdelen voor droog gebruik.
- Verzwaar de machine niet met gewichten om de druk te verhogen.
- Leg het netsnoer van het apparaat naar achteren.
- Ga voorzichtig om met de stekker en het netsnoer.
- Gebruik de machine **nooit** met een beschadigde stekker en/of netsnoer.
- Gebruik een verlengsnoer. Om spanningsverlies te voorkomen, moet de kabeldoorsnede minimaal 2,5 mm² bedragen en moet de kabel zo kort mogelijk zijn. Rol de kabel van de haspel af tot hij niet verder kan.

Veiligheid na gebruik

- Haal de stekker na gebruik uit het stopcontact.

1. BEDIENING

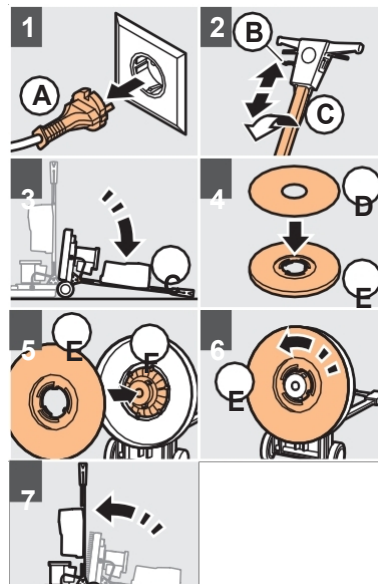


- | | |
|---------------------------------|---------------------------------------|
| A Stekker/kabel | G Stofzuiger |
| B Hendel voor hoogteverstelling | H Bedieningshendel (2x) |
| C Bedieningsarm | J Handgreep (2x) |
| D Slijpschijf | K Knop voor vergrendelen/ontgrendelen |
| E Aandrijfschijf | L Draaibare voet |
| F Nokken | |

2. VOORBEREIDING VOOR GEBRUIK

Keuze van de geschikte slijpschijf

Raadpleeg de verhuurder om de meest geschikte schijf te kiezen.

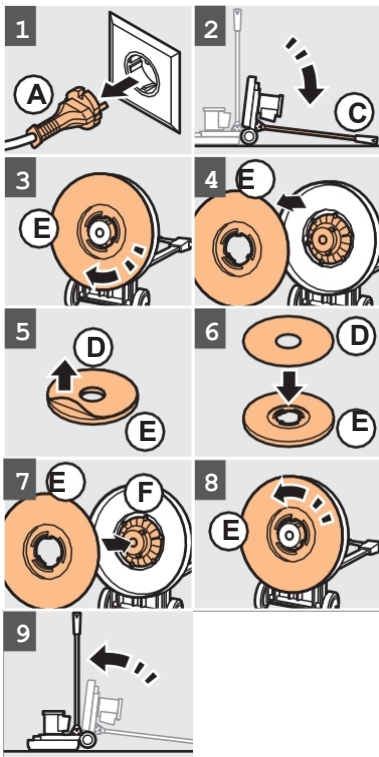


Montage van de slijpschijf

- 1 Sluit A niet aan op het stopcontact
- 2 Trek B naar binnen, druk C krachtig naar voren en laat B los
- 3 Zet de machine met C op de grond
- 4 Plak D op E.
- 5 Trek E op F
- 6 Draai E vast
- 7 Zet de machine in de werkstand

Afstelling van de arm

- 1 Trekken en vervolgens B vasthouden en C op heuphoogte brengen
- 2 Laat B los



Het wiel vervangen

- 1 A niet op het stopcontact aansluiten
- 2 Zet de machine met C op de grond Maak E
- 3 los
- 4 Verwijderen E
- 5 Verwijder D van E
- 6 Zet de nieuwe D op E
- 7 Sleep E naar F
- 8 Draai E vast
- 9 Zet de machine in Werk

3. GEBRUIK



- 1 Maak het werkkoppervlak vrij. **Let op!** Begin in het midden van het werkstuk vanwege de zwenkbeweging van het wiel!
- 2 **Controleer** de hoogte van C **Let op!** Starten met H is alleen mogelijk als C op heuphoogte is geplaatst!
- 3 Sluit A aan op het aardingsstopcontact
- 4 Pak K met beide handen vast, druk L in en trek naar H. **Let op!!!** Het controlelampje moet branden!
- 5 Schuur de vloer met een zwenkende beweging
- 6 Laat H los om de machine uit te schakelen

4. NA GEBRUIK

- 1 Haal stekker A uit het stopcontact
- 2 Reinig de machine

Als u problemen heeft met het apparaat of het gebruik ervan, vraag dan de verhuurder om advies! Het product moet in schone en onbeschadigde staat worden teruggebracht.