

AUBE

PANADERO



AFMETINGEN

| | |
|----------------------|-----------------------------|
| DIMENSIONS H x L x P | 772x642x481 mm |
| BRUTO/NETTO GEWICHT | 113/98 kg |
| AFMETINGEN DEUR | 485x361 mm |
| ROOKUITGANG | Ø 150-153 mm Horizontaal |
| DIAGONAAL VENSTER | 600 mm |
| OVEN | 550x400x60 mm |

TECHNISCHE KENMERKEN

| | |
|----------------------------|--------|
| GIETIJZEREN ROOSTER/POORT | |
| NOMINAAL VERMOGEN | 7,4 KW |
| RENDEMENT | 80,7 % |
| CO-UITSTOOT | 0,12 % |
| HITTEVASTE VERFBESTAND TOT | 800°C |
| KERAMISCH GLAS BESTAND TOT | 750°C |

EAN 8426964186550
REF. 18655

PLUS PRODUCT

ECODESIGN



VERWARMINGSVOLUME



CLEAN PLUS SYSTEEM



3-VOUDIGE VERBRANDING



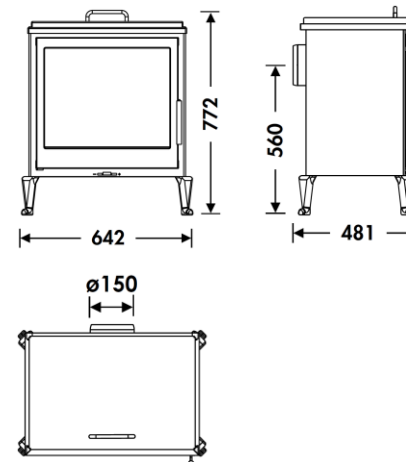
HOUTBLOKKEN TOT 50 CM



DUBBELE STALEN BEHUIZING
4 + 4 MM



BORDENWARMER



AUBE NL