

# CONDOR 3V PANADERO



## AFMETINGEN

DIMENSIONS H x L x P	850x468x409 mm
BRUTO/NETTO GEWICHT	108/93 kg
AFMETINGEN DEUR	290x360 mm
ROOKUITGANG	Ø 150-153 mm Verticaal

## TECHNISCHE KENMERKEN

GIETIJZEREN ROOSTER	
3-ZIJDIG ZICHT	
STALEN PLAAT	5 mm
NOMINAAL VERMOGEN	7,6 kW
RENDEMENT	80,7 %
CO-UITSTOOT	0,12 %
HITTEVASTE VERF BESTAND TOT	800°C
KERAMISCH GLAS BESTAND TOT	750°C

EAN 8426964185058  
REF. PANADERO 18505

## PLUS PRODUCT

### ECODESIGN



**EXTERNE  
LUCHTTOEVOER**



230  
m<sup>3</sup> VERWARMINGSVOLUME



BRANDKAMER MET  
VERMICULIET



CLEAN PLUS SYSTEEM



DUBBELE VERBRANDING



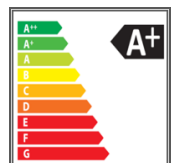
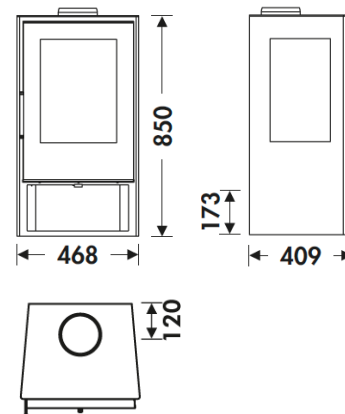
HOUTBLOKKEN TOT 40 CM



SERIGRAFISCH VENSTER



HOUTOPSLAG



CONDOR 3V NL