

BORNEO-S / NAXOS / VERNE

EN

TECHNICAL SPECIFICATIONS

FR

SPÉCIFICATIONS TECHNIQUES

ES

ESPECIFICACIONES TÉCNICAS

IT

SPECIFICHE TECNICHE

DE

MODELLSPEZIFISCHE ANWEISUNGEN

NL

TECHNISCHE SPECIFICATIES

PT

ESPECIFICAÇÕES TÉCNICAS

PL

SPECYFIKACJE TECHNICZNE

CZ

TECHNICKÉ SPECIFIKACE

EN

To achieve the rated output of this cooker, a quantity of wood weighing 1,3 kg (in 2 logs of 20 cm length) must be placed at intervals of 45 minutes. The 2 logs should be placed perpendicular to the loading door and slightly apart to achieve proper combustion.

FR

Pour obtenir la puissance nominale de ce poêle à bois, il faut placer une quantité de bois de 1,3 kg (en 2 bûches de 20 cm de long) en intervalles de 45 minutes. Les deux bûches doivent être placées perpendiculairement à la porte de chargement et légèrement éloignées l'une de l'autre pour obtenir une bonne combustion.

ES

Para conseguir la potencia nominal de esta estufa ha de colocar una cantidad de leña de 1,3 kg de peso (en 2 troncos de 20 cm de longitud) en intervalos de 45 min. Los 2 troncos se deben colocar perpendiculares a la puerta de carga y ligeramente separados entre sí, para conseguir una correcta combustión.

IT

Per ottenere la potenza nominale di questo fornello, è necessario collocare una quantità di legna di 1,3 kg (in 2 tronchi di 20 cm di lunghezza) a intervalli di 45 minuti. I 2 ceppi devono essere posizionati perpendicolarmente alla porta di carico e leggermente distanziati per ottenere una combustione corretta.

DE

Um die Nennleistung dieses Kaminofens zu erreichen, muss eine Holzmenge von 1,3 kg (in 2 scheiten von 20 cm Länge) in Abständen von 45 Minuten nachgelegt werden. Die 2 Holzscheite sollten senkrecht zur Ladetür und mit leichtem Abstand zueinander eingelegt werden, um eine gute Verbrennung zu erreichen.

NL

Om het nominale vermogen van dit fornuis te bereiken, moet een hoeveelheid hout van 1,3 kg (in 2 blokken van 20 cm lang) met tussenpozen van 45 minuten worden geplaatst. De 2 houtblokken moeten loodrecht op de laaddeur en enigszins uit elkaar worden geplaatst voor een goede verbranding.

PT

Para atingir a potência nominal deste fogão, é necessário colocar uma quantidade de lenha de 1,3 kg (em 2 troncos de 20 cm de comprimento) em intervalos de 45 minutos. Os 2 troncos devem ser colocados perpendiculairement à porta de carregamento e ligeiramente afastados para obter uma combustão adequada.

PL

Aby osiągnąć moc znamionową tej kuchenki, ilość drewna o wadze 1,3 kg (w 2 kłodach o długości 20 cm) musi być umieszczana w odstępach 45-minutowych. Aby uzyskać prawidłowe spalanie, 2 polana powinny być ułożone prostopadle do drzwiczek załadunkowych i nieco od siebie oddalone.

CZ

Pro dosažení jmenovitého výkonu těchto kamen je třeba vložit 1,3 kg dřeva (ve 2 polenech o délce 20 cm) v intervalech 45 minut. Obě polena musí být umístěna kolmo ke dvířkům topeniště a lehce oddělena od sebe, aby bylo dosaženo správného spalování.

PRIMARY AND SECONDARY AIR DRAUGHT/ TIRAGE D'AIR PRIMAIRE ET SECONDAIRE/ TIRO DE AIRE PRIMARIO Y SECUNDARIO/ TIRAGGIO DELL'ARIA PRIMARIA E SECONDARIA/ PRIMÄR- UND SEKUNDÄRLUFTZUG/ PRIMAIRE EN SECUNDAIRE LUCHTTREK/ TIRAGEM DE AR PRIMÁRIA E SECUNDÁRIA/ CIĄG POWIETRZA PIERWOTNEGO I WTÓRNEGO/ TAH PRIMÁRNÍHO A SEKUNDÁRNÍHO VZDUCHU

EN

For proper operation of the appliance, the primary (1) and secondary (2) air draughts must be open during lighting. Once the nominal operating regime is reached, close the primary draught and control the appliance solely with the secondary draught regulator.

FR

Pour un bon fonctionnement de l'appareil, les tirages d'air primaire (1) et secondaire (2) doivent être ouverts pendant l'allumage. Une fois le régime nominal de fonctionnement atteint, fermez le tirage primaire et contrôlez l'appareil uniquement à l'aide du régulateur de tirage secondaire.

ES

Para el correcto funcionamiento del aparato, los tiros de aire primario (1) y secundario (2) deben estar abiertos durante el encendido. Una vez alcanzado el régimen nominal de funcionamiento, cerrar el tiro primario, y controlar el aparato únicamente mediante el regulador de tiro secundario.

IT

Per il corretto funzionamento dell'apparecchio, i tiraggi d'aria primario (1) e secondario (2) devono essere aperti durante l'accensione. Una volta raggiunto il regime nominale di funzionamento, chiudere il tiraggio primario e controllare l'apparecchio esclusivamente tramite il regolatore del tiraggio secondario.

DE

Für den ordnungsgemäßen Betrieb des Geräts müssen die Primär (1)- und Sekundärluftzüge (2) während des Anheizens geöffnet sein. Sobald der Nennleistung erreicht ist, schließen Sie den Primärluftzug und steuern Sie das Gerät ausschließlich über den Sekundärluftregler.

NL

Voor een goede werking van het toestel moeten de primaire (1) en secundaire (2) luchtaanzuigingen tijdens het aansteken open staan. Zodra het nominale bedrijfsregime is bereikt, sluit de primaire luchttrek en regel het toestel uitsluitend via de secundaire luchttrekregelaar.

PT

Para o funcionamento adequado do aparelho, as entradas de ar primário (1) e secundário (2) devem estar abertas durante o acendimento. Após atingir o regime nominal de funcionamento, feche a tiragem primária e controle o aparelho apenas com o regulador de tiragem secundária.

PL

Aby urządzenie działało prawidłowo, podczas rozpalania należy otworzyć ciągi powietrza pierwotnego (1) i wtórnego (2). Po osiągnięciu znamionowego trybu pracy należy zamknąć ciąg pierwotny i sterować urządzeniem wyłącznie za pomocą regulatora ciągu wtórnego.

CZ

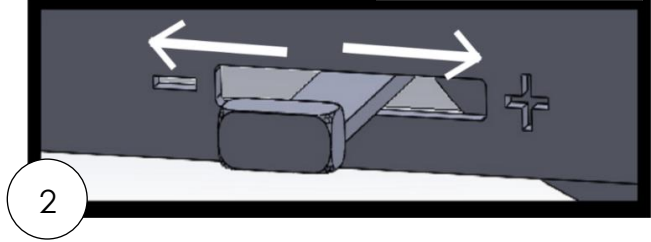
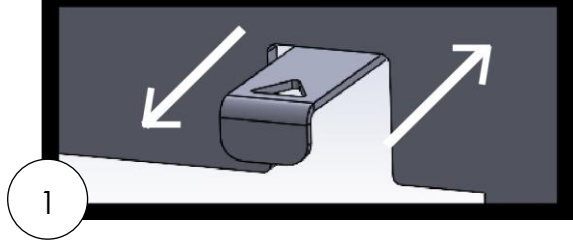
Pro správný provoz spotřebiče musí být během zatápění otevřený primární (1) a sekundární (2) přívod vzduchu. Jakmile je dosaženo jmenovitého provozního režimu, uzavřete primární přívod vzduchu a ovládejte spotřebič pouze pomocí regulátoru sekundárního přívodu vzduchu.

OPEN / OUVERT /
ABIERTO / APERTO / OFFEN
/ OPEN / ABERTO /
OTWARTÉ / OTEVRĚNO

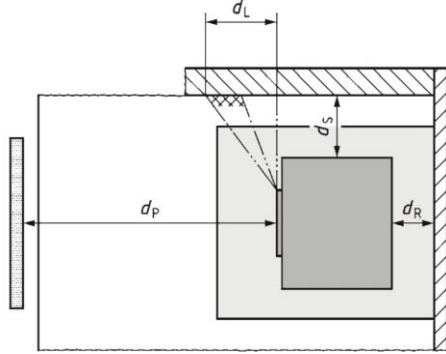
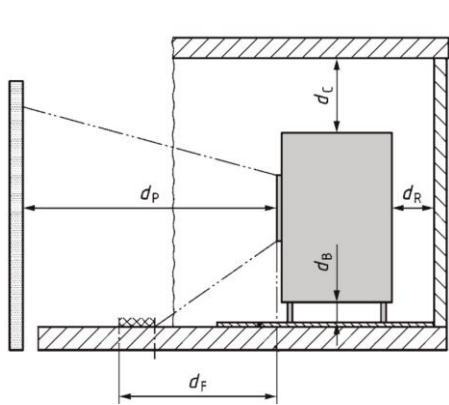
CLOSED/ FERMÉ / CERRADO
/ CHIUSO / GESCHLOSSEN /
FEGESLOTEN / FECHADO /
ZAMKNIĘTE / ZAVŘENO

CLOSED/ FERMÉ / CERRADO
/ CHIUSO / GESCHLOSSEN /
FEGESLOTEN / FECHADO /
ZAMKNIĘTE / ZAVŘENO

OPEN / OUVERT /
ABIERTO / APERTO / OFFEN
/ OPEN / ABERTO /
OTWARTÉ / OTEVRĚNO



SAFETY DISTANCES / DISTANCES DE SÉCURITÉ / DISTANCIAS DE SEGURIDAD / DISTANZE DI SICUREZZA / SICHERHEITSABSTÄNDE / VEILIGHEIDSAFSTANDEN / DISTÂNCIAS DE SEGURANÇA / ODLEGŁOŚCI BEZPIECZEŃSTWA / BEZPEČNOSTNÍ VZDÁLENOSTI.



DISTANCE TO COMBUSTIBLE MATERIALS	
dS	> 50 cm
dR	> 70 cm
dC	> 150 cm
dP	> 150 cm
dF	0 cm
dL	0 cm
dB	0 cm

DISTANCE TO NON COMBUSTIBLE MATERIALS	
dS	>5 cm
dC	>10 cm
dR	>10 cm

ENERGY LABEL / ÉTIQUETTE ÉNERGÉTIQUE / ETIQUETA ENERGÉTICA / ETICHETTA ENERGETICA / ENERGIEETIKETT / ENERGIELABEL / ETIQUETA ENERGÉTICA / ETYKIETA ENERGETYCZNA / ENERGETICKÝ ŠTÍTEK.

ENERG Y IJA
енергия · ενεργεια
IE IA

BORNEO-S/
NAXOS/VERNE

PANADERO AB S.L

5,8
kW

ENERGIA · ΕΝΕΡΓΙΑ · ΕΝΕΡΓΕΙΑ · ENERGIJA · ENERGY · ENERGIE · ENERGI
2015/1186

CEE

EN 16510-1:2022
EN 16510-2-1:2022

TECHNISCHE GEGEVENS / CARACTERÍSTICA TÉCNICA /DANE TECHNICZNE /
TECHNICKÉ ÚDAJE

Nominale warmteafgifte / Potência calorífica nominal /
Nominalna moc ciepła / Jmenovitý tepelný výkon.

Efficiëntie / Rendement / Rendimiento / Efficienza /
Efektywność energetyczna / Účinnost.

Energie-efficiëntie-index / Índice de eficiência energética /
Wskaźnik efektywności energetycznej / Index energetické
účinnosti.

Energie-efficiëntieklasse / Classificação energética / Klasa
efektywności energetycznej / Třída energetické účinnosti.

Seizoenrendement/ Eficiëntia sezonaal/ Sezonowa
efektywność energetyczna/ Sezonní energetická účinnost.

CO (13% O₂)

NOx (13% O₂)

OGC (13% O₂)

STOF (13% O₂) / Pó / Pył / Prach

Rookgastemperatuur / Temperatura dos fumos /
Temperatura spalin / Teplota spalin.

Minimale trek / Tiro mínimo / Minimalny ciąg kominowy /
Minimální tah.

Rookgasmassastroom / Caudal mássico de fumos / Przepływ
masowy suchych spalin / Hmotnostní průtok spalin.

Type apparaat / Tipo de aparelho / Typ urządzienia / Typ
spotřebiče

Houfkachel / Salamandra a lenha/Piec
kominowy/ Krbová kamna

Vrijstaande ruimteverwarmer gestookt op vaste brandstof / Salamandra independente alimentada com
combustível sólido / Niezależny piec kominowy na paliwo stałe/ Volně stojící topidlo na tuhá paliva.

Model / Modelo / Model / Model.

Testrapport / Relatório de ensaio / Test/ Zkušební
protokol.

DOP

Jednostki notyfikowane / Oznámený subjekt.
Aangemelde instantie / Organismo notificado /
Jednostka lub

NOMINAAL
NOMINAL
WARTOŚĆ
JMENOVITÝ

5,8

80,70

107

A+

70,70

1500

200

100

30

230

12

6,2

EENHEDEN
UNIDADES
JEDNOTSKY
JEDNOTKY

KW

%

-

-

%

mg/Nm³

mg/Nm³

mg/Nm³

mg/Nm³

°C

Pa

g/s

PARTIAL
PARCIAL
CZĘŚCI
ČÁSTEČNÝ

NPD

NPD

NPD

NPD

NPD

NPD

NPD

NPD

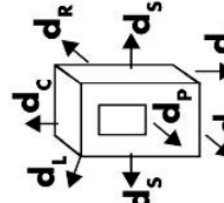
NPD

NPD

BE

Brandstofsoorten / Tipos
de combustível / Rodzaj
paliwa / Druhy paliva.

Min Afstand tot brandbare
materialen / Distância de
materiais inflamáveis /
Minimalna odległość od
materiałów łatwopalnych /
Minimální vzdálenost od
hořlavých materiálů.



Brandhout en briquettes /
Lenha e briquetes /
Drewno opałowe i bykiety /
Paliwové dřevo a brikety

Brandhout en briquettes /
Lenha e briquetes /
Drewno opałowe i bykiety /
Paliwové dřevo a brikety

Brandhout en briquettes /
Lenha e briquetes /
Drewno opałowe i bykiety /
Paliwové dřevo a brikety

Brandhout en briquettes /
Lenha e briquetes /
Drewno opałowe i bykiety /
Paliwové dřevo a brikety

Brandhout en briquettes /
Lenha e briquetes /
Drewno opałowe i bykiety /
Paliwové dřevo a brikety

Brandhout en briquettes /
Lenha e briquetes /
Drewno opałowe i bykiety /
Paliwové dřevo a brikety

Brandhout en briquettes /
Lenha e briquetes /
Drewno opałowe i bykiety /
Paliwové dřevo a brikety

Brandhout en briquettes /
Lenha e briquetes /
Drewno opałowe i bykiety /
Paliwové dřevo a brikety

Brandhout en briquettes /
Lenha e briquetes /
Drewno opałowe i bykiety /
Paliwové dřevo a brikety

Brandhout en briquettes /
Lenha e briquetes /
Drewno opałowe i bykiety /
Paliwové dřevo a brikety

Brandhout en briquettes /
Lenha e briquetes /
Drewno opałowe i bykiety /
Paliwové dřevo a brikety

Brandhout en briquettes /
Lenha e briquetes /
Drewno opałowe i bykiety /
Paliwové dřevo a brikety

Brandhout en briquettes /
Lenha e briquetes /
Drewno opałowe i bykiety /
Paliwové dřevo a brikety

Brandhout en briquettes /
Lenha e briquetes /
Drewno opałowe i bykiety /
Paliwové dřevo a brikety

Brandhout en briquettes /
Lenha e briquetes /
Drewno opałowe i bykiety /
Paliwové dřevo a brikety

Brandhout en briquettes /
Lenha e briquetes /
Drewno opałowe i bykiety /
Paliwové dřevo a brikety

Brandhout en briquettes /
Lenha e briquetes /
Drewno opałowe i bykiety /
Paliwové dřevo a brikety

Brandhout en briquettes /
Lenha e briquetes /
Drewno opałowe i bykiety /
Paliwové dřevo a brikety

Brandhout en briquettes /
Lenha e briquetes /
Drewno opałowe i bykiety /
Paliwové dřevo a brikety

Brandhout en briquettes /
Lenha e briquetes /
Drewno opałowe i bykiety /
Paliwové dřevo a brikety

Brandhout en briquettes /
Lenha e briquetes /
Drewno opałowe i bykiety /
Paliwové dřevo a brikety

Brandhout en briquettes /
Lenha e briquetes /
Drewno opałowe i bykiety /
Paliwové dřevo a brikety

Brandhout en briquettes /
Lenha e briquetes /
Drewno opałowe i bykiety /
Paliwové dřevo a brikety

Brandhout en briquettes /
Lenha e briquetes /
Drewno opałowe i bykiety /
Paliwové dřevo a brikety

Brandhout en briquettes /
Lenha e briquetes /
Drewno opałowe i bykiety /
Paliwové dřevo a brikety

Brandhout en briquettes /
Lenha e briquetes /
Drewno opałowe i bykiety /
Paliwové dřevo a brikety

Brandhout en briquettes /
Lenha e briquetes /
Drewno opałowe i bykiety /
Paliwové dřevo a brikety

Brandhout en briquettes /
Lenha e briquetes /
Drewno opałowe i bykiety /
Paliwové dřevo a brikety

Brandhout en briquettes /
Lenha e briquetes /
Drewno opałowe i bykiety /
Paliwové dřevo a brikety

Brandhout en briquettes /
Lenha e briquetes /
Drewno opałowe i bykiety /
Paliwové dřevo a brikety

Brandhout en briquettes /
Lenha e briquetes /
Drewno opałowe i bykiety /
Paliwové dřevo a brikety

Brandhout en briquettes /
Lenha e briquetes /
Drewno opałowe i bykiety /
Paliwové dřevo a brikety

Brandhout en briquettes /
Lenha e briquetes /
Drewno opałowe i bykiety /
Paliwové dřevo a brikety

Brandhout en briquettes /
Lenha e briquetes /
Drewno opałowe i bykiety /
Paliwové dřevo a brikety

Brandhout en briquettes /
Lenha e briquetes /
Drewno opałowe i bykiety /
Paliwové dřevo a brikety

Brandhout en briquettes /
Lenha e briquetes /
Drewno opałowe i bykiety /
Paliwové dřevo a brikety

Brandhout en briquettes /
Lenha e briquetes /
Drewno opałowe i bykiety /
Paliwové dřevo a brikety

Brandhout en briquettes /
Lenha e briquetes /
Drewno opałowe i bykiety /
Paliwové dřevo a brikety

Brandhout en briquettes /
Lenha e briquetes /
Drewno opałowe i bykiety /
Paliwové dřevo a brikety

Brandhout en briquettes /
Lenha e briquetes /
Drewno opałowe i bykiety /
Paliwové dřevo a brikety

Brandhout en briquettes /
Lenha e briquetes /
Drewno opałowe i bykiety /
Paliwové dřevo a brikety

Brandhout en briquettes /
Lenha e briquetes /
Drewno opałowe i bykiety /
Paliwové dřevo a brikety

Brandhout en briquettes /
Lenha e briquetes /
Drewno opałowe i bykiety /
Paliwové dřevo a brikety

Brandhout en briquettes /
Lenha e briquetes /
Drewno opałowe i bykiety /
Paliwové dřevo a brikety

Brandhout en briquettes /
Lenha e briquetes /
Drewno opałowe i bykiety /
Paliwové dřevo a brikety

Brandhout en briquettes /
Lenha e briquetes /
Drewno opałowe i bykiety /
Paliwové dřevo a brikety

Brandhout en briquettes /
Lenha e briquetes /
Drewno opałowe i bykiety /
Paliwové dřevo a brikety

Lees en volg de instructies / Leia e siga as instruções / Przeczytaj i postępuj zgodnie z
instrukcjami / Přečtěte si a dodržujte pokyny.
Gebruik alleen aanbevolen brandstoffen / Use apenas os combustíveis
recomendados / Używać wyłącznie zalecanych paliw / Používejte pouze
doporučená paliva.
Toegestaan voor gedeeld afvoersysteem / Permitido para sistemas de chaminé
partilhada / Dozwolone do wspólnych systemów kominowych / Povoleno pro
společné kominové systémy.
Toestel voor intermitterende werking / Aparelho para funcionamento intermitente /
Urządzenie do pracy przerywanej / Zařízení pro přerušovaný provoz.

SERIE NUMBER
NUMÉRO DE SÉRIE
NUMER SERII
SÉRIOVÉ ČÍSLO

ds = 50 cm
dr = 70 cm
dc = 150 cm
dp = 150 cm
df = 0 cm
dl = 0 cm
db = 0 cm

25

1722

CEE-0031/25-1 CEIS

18450 / 18465 / 18475

NAXOS / BORNEO-S / VERNE

PANADERO®
P.I. CAMPOLLANO
AVENIDA 5ª, 20-22
02007 ALBACETE - SPAIN