

OVAL

PANADERO



AFMETINGEN

DIMENSIONS H x L x P	1008x605x490 mm
BRUTO/NETTO GEWICHT	151/136 kg
AFMETINGEN DEUR	355x440 mm
ROOKUITGANG	Ø 150-153 mm Verticaal

TECHNISCHE KENMERKEN

GIETIJZEREN ROOSTER	
NOMINAAL VERMOGEN	8,7 KW
RENDEMENT	80,7 %
CO-UITSTOOT	0,12 %
HITTEVASTE VERF BESTAND TOT	800°C
KERAMISCH GLAS BESTAND TOT	750°C

EAN 8426964183009
REF. PANADERO 18300

PLUS PRODUCT

ECODESIGN



**EXTERNE
LUCHTTOEVOER**



260
m³ VERWARMINGSVOLUME



BRANDKAMER MET
VERMICULIET



CLEAN PLUS SYSTEEM



3-VOUDIGE
VERBRANDING



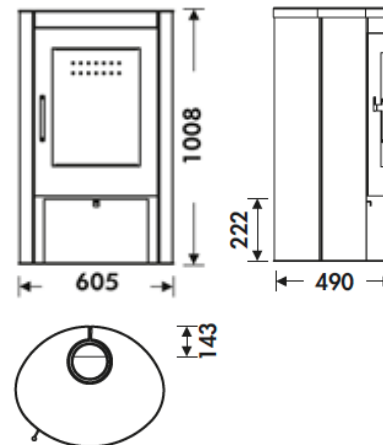
HOUTBLOKKEN
TOT 50 CM



HOUTOPLAG



DUBBELE STALEN
BEHUIZING 4 + 2 MM



OVAL NL

