

**KAR
WEI**

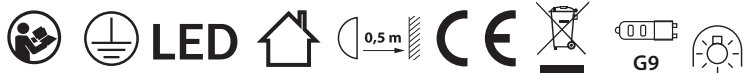


Cervo

Plafonnière | Suspension

Gefeliciteerd met deze aankoop.

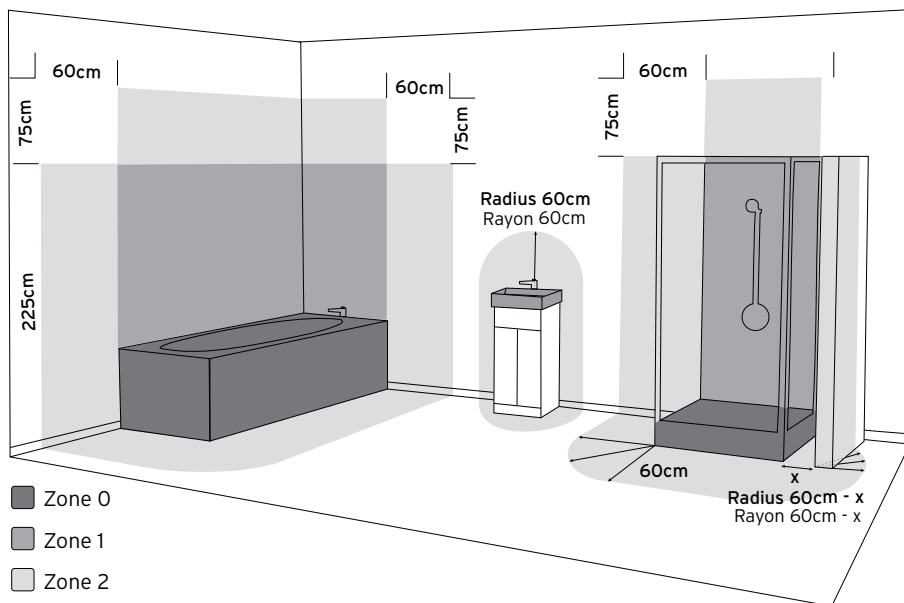
Lees deze originele gebruiksaanwijzing vóór het gebruik door, zodat je dit product optimaal en veilig kunt gebruiken.



Toepassing in badkamer

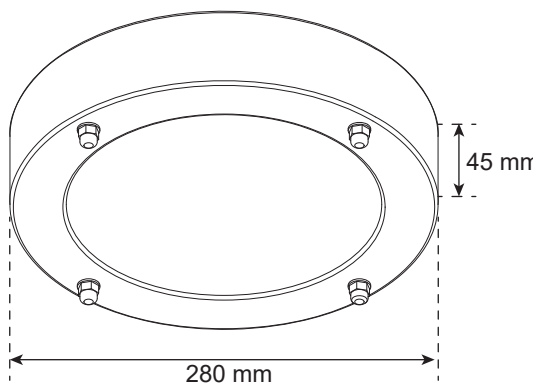
Afbeelding 1

Dit product (IP44) nooit binnen de hieronder genoemde zones 0 en 1 plaatsen.

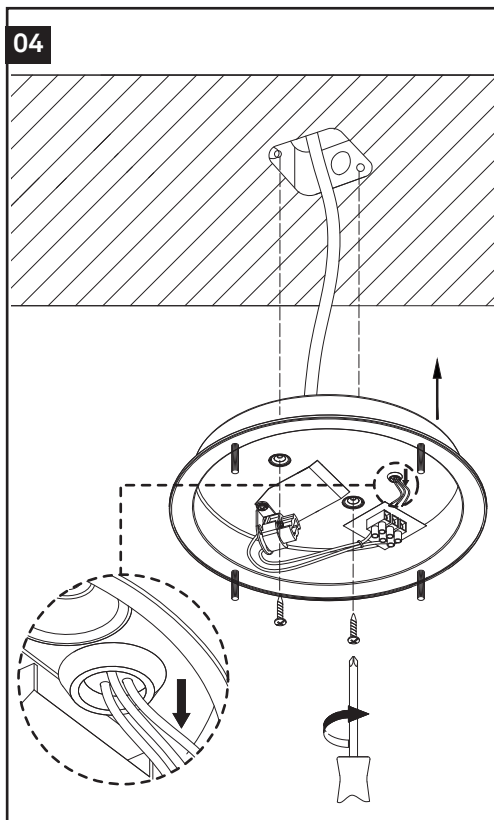
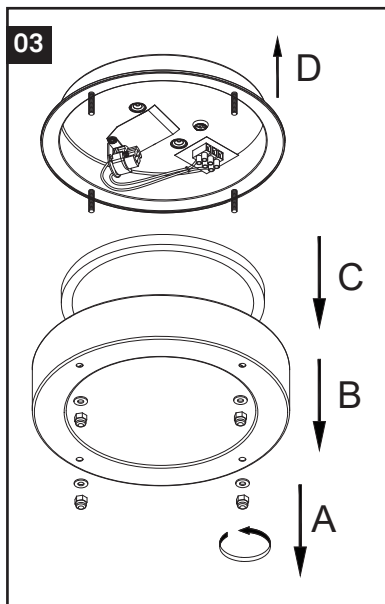
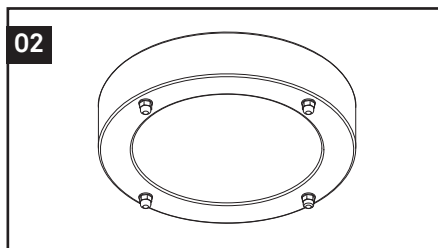
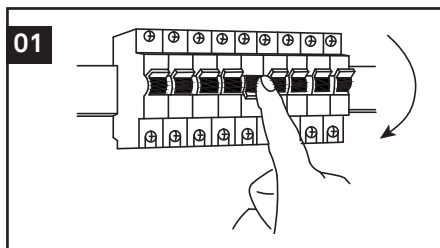


- Zone 0
- Zone 1
- Zone 2
- Zone 3

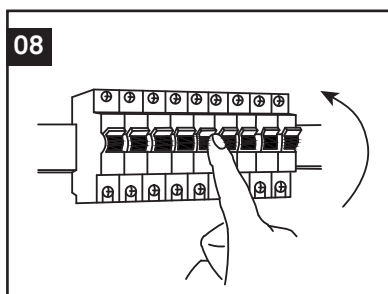
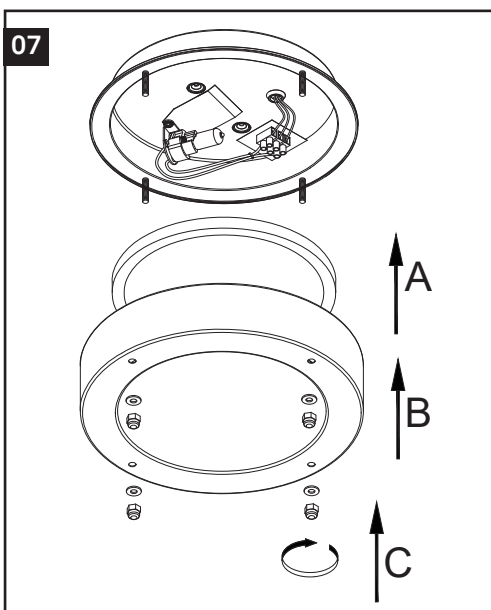
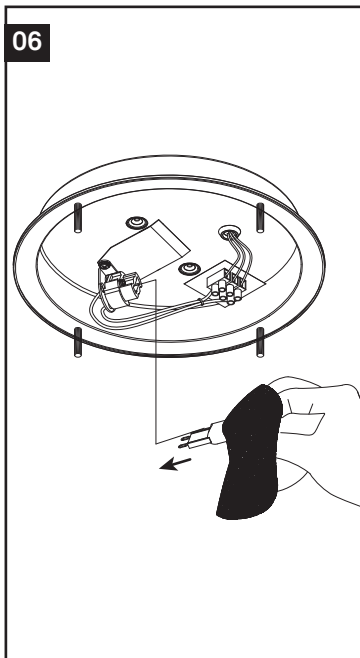
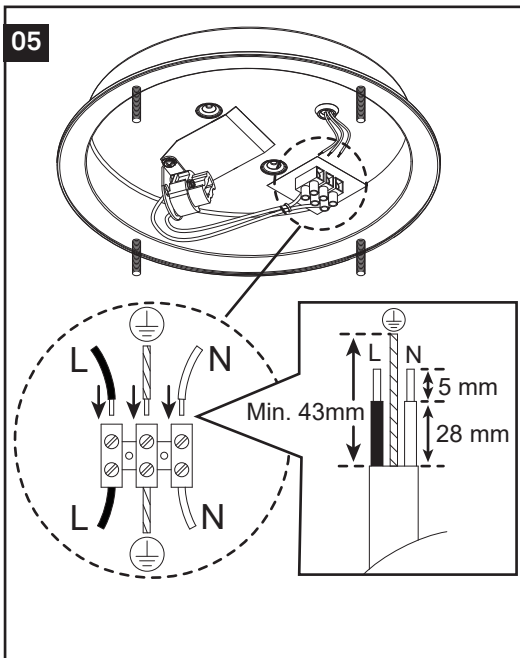
Productafmetingen



Montagetekening



Montagetekening



Belangrijk



Voordat je dit armatuur in gebruik neemt, moet je de onderstaande veiligheidsvoorschriften en instructies aandachtig doorlezen om dit armatuur op de juiste wijze te kunnen gebruiken.

Bewaar deze gebruiksaanwijzing zorgvuldig. De verkoper is niet aansprakelijk voor lichamelijke of materiële schade die te wijten is aan het niet naleven van deze gebruiksaanwijzing.

Veiligheids-/montageinstructie

- Let op! Voor het begin van de montagewerkzaamheden moet je de spanning uit schakelen. Doe dit door de betreffende groep uit te schakelen. Controleer dit met een spanningszoeker of meter.
- Het product niet aansluiten met een flexibel snoer.
- Mocht je niet over de verlangde kennis beschikken, laat de montage dan over aan een vakman.
- Dit armatuur is uitsluitend geschikt voor vaste montage, bij voorkeur op een centraaldoos. Indien dit niet mogelijk is en het armatuur elders bevestigd wordt, gebruik dan een leidingzoeker om ervoor te zorgen dat er geen leidingen worden doorboord.
- De lamp moet op een veilige manier aan het plafond bevestigd worden. Het montagepunt moet in staat zijn om tenminste 5 maal het gewicht van de lamp te kunnen dragen.
- Volg de instructies van de montage-tekening.

- Strip de draden tot ongeveer 5 mm
- Houd bij de aansluiting van de bedrading de juiste kleuren in acht: blauw (N), bruin of zwart (L) en indien elektriciteitsklasse I, geelgroen (aardleiding).
- Lichtbronnen (met name gloeilampen en halogeenlampen) ontwikkelen tijdens het gebruik hoge temperaturen; bij ondeskundig gebruik verhoogt u het risico op brand.
- Dit artikel is alleen geschikt voor gebruik binnenshuis.
- Dit artikel heeft een IP-waarde van IP44 en mag alleen buiten de genoemde zones van een badkamer worden geplaatst (zie afb. 1).
- Dek de lamp niet af. Textiel, papier of andere licht ontvlambare materialen kunnen brand veroorzaken.
- Het product mag niet worden veranderd. Elke verandering doet het keurmerk teniet en kan het product onveilig maken.
- Bij ondeskundig gebruik verhoog je het risico op brand.
- **Let op!** Metalen voorwerpen of water kunnen de lamp beschadigen. Een elektrische schok kan het gevolg zijn.

Onderhoud

- Het armatuur is onderhoudsvrij. Voer zelf geen reparaties uit.
- Het armatuur kun je desgewenst met een zachte, droge doek schoonmaken. Het onderhoud tot de oppervlakte beperken. Hierbij mag absoluut geen vocht in het armatuur komen. Gebruik geen schuurmiddelen of chemicaliën.
- Let op! Het armatuur na afloop van de levensduur inleveren bij een inzamelpunt. Het armatuur mag niet bij het huisvuil worden weggegooid.

Milieu

Om transportbeschadiging te voorkomen, is het armatuur in een stevige verpakking geleverd.

De verpakking is zo veel als mogelijk gemaakt van gerecycled en te recyclen (te scheiden) materiaal.

Maak ook zelf gebruik van de mogelijkheid om de verpakking weer te recyclen door deze gescheiden af te voeren.

Garantie

- Op dit product wordt een garantie verleend van 2 jaar.
- Beschadigingen als gevolg van ondeskundig gebruik, aanpassingen door derden, of het niet opvolgen van de gebruiksaanwijzing zijn van iedere garantie uitgesloten.
- Breuk van het lichtvenster als gevolg van inslag van scherpe voorwerpen is tevens uitgesloten van de garantie.
- Zonder originele kassabon kun je geen aanspraak maken op garantie
- Intergamma B.V. is niet aansprakelijk voor schade en/of letsel welk het gevolg is van ondeskundig gebruik van dit product.

Vervangen van de lichtbron

- Vóór het vervangen van de lichtbron, altijd eerst de schakelaar van dit armatuur in de uit-stand zetten of de stekker uit de (wand-)contactdoos trekken.
- Verwijder de lichtbron.
Pas op! De lichtbron kan heet zijn. Raak de lichtbron pas aan als deze voldoende is afgekoeld.
- Let op! Een halogeenlamp niet met blote vingers aanraken. Mocht dit toch gebeuren, dan het halogeenlampje schoonmaken (vetvrij maken) met een pluisvrije doek.
- Plaats de nieuwe lichtbron in de fitting. Gebruik een lichtbron met de juiste fitting en het maximaal aangegeven wattage (zie hoofdstuk 'Specificaties'). Wij adviseren een "LED" lichtbron te plaatsen, deze verbruikt minder energie en wordt minder warm.

Specificaties

Type:	Plafonnière	
Lichtbron:	G9 max. 28 W	
Voeding:	230 V ~ 50 Hz	
Artikelnr. :	Kleur:	
167225	Zwart	Ø 28 cm
167233	Staal	Ø 28 cm
167230	Staal	Ø 19 cm

Symbolen



Voordat je dit product in gebruik neemt, moet je de veiligheidsvoorschriften en instructies aandachtig doorlezen.



Elektrische veiligheidsklasse 1: geaard. Deze armatuur moet worden aangesloten op een geaarde contactdoos.



IPXX

Beschermingsgraad tegen het binnendringen van stof en/of water. IP44: Dit armatuur is spatwaterdicht.



G9

Deze armatuur is voorzien van een G9 fitting.



Dit product is alleen geschikt voor gebruik binnenshuis.



De afstand tussen de lichtbron en het verlichte oppervlak moet minimaal 0,3 meter zijn.



Gebruik alleen self-shielded lichtbronnen in deze armatuur.



De CE-markering geeft aan dat dit product voldoet aan wettelijke eisen die gelden binnen de Europese Unie op onder andere het gebied van veiligheid, gezondheid en milieu.



Dit product mag niet bij het gewone huisvuil worden weggegooid.

Important



Avant d'utiliser ce luminaire, lire attentivement les instructions et consignes de sécurité ci-dessous.

Conserver soigneusement ce mode d'emploi. Le vendeur décline toute responsabilité en cas de blessures ou dégâts matériels consécutifs au non-respect des consignes d'utilisation.

Consignes de sécurité

Attention ! Avant de commencer les travaux, mettre le circuit électrique hors tension, c'est-à-dire couper le disjoncteur général ou le fusible. Vérifier avec un testeur de tension.

Suivre scrupuleusement les instructions du fabricant.

Le luminaire convient uniquement pour un montage fixe, de préférence sur un boîtier de connexion. Si ce n'est pas possible et que le luminaire doit être installé ailleurs, utiliser un détecteur de câbles et de tuyauteries pour éviter de percer des câbles ou conduites.

Ne pas raccorder ce produit avec un cordon souple.


Si vous ne disposez pas du savoir-faire requis, confier l'installation à un professionnel.

Dénudez le fils plus ou moins 5 mm.

Vérifiez la bonne couleur des câbles de branchement. Bleu: neutre (N). Brun ou noir (L): positif, et si l'article est en classe I: vert et jaune pour la terre.

Fixer le luminaire de manière sûre au plafond.

Le point de suspension doit pouvoir résister au minimum à 5 fois le poids du luminaire.

Ce luminaire doit être mis à la terre, en raccordant le conducteur (jaune-vert) à la borne marquée .

Les sources lumineuses sous tension (à savoir les ampoules à incandescence et halogènes) produisent de la chaleur.

Toute utilisation inadéquate peut être à l'origine d'un incendie.

Cet article convient uniquement pour l'utilisation à l'intérieur. Un spot à indice de protection IP44 ne peut être installé dans une salle de bains que hors des zones

indiquées (voir fig. 1).

Ne jamais couvrir le luminaire. Le tissu, le papier ou tout autre matériau inflammable peuvent être source d'incendie.

Ne pas modifier le produit. Toute modification annule l'agrément et peut rendre le produit dangereux.

Environnement

Pour éviter les dégâts dus au transport, les éléments sont livrés dans un emballage solide, composé autant que possible de matériaux recyclables. N'hésitez donc pas à recycler cet emballage.

Remplacement de la source lumineuse

Couper l'interrupteur/disjoncteur du circuit du luminaire.

Retirer la source lumineuse. Attention ! La source lumineuse peut être très chaude.

Une ampoule halogène peut atteindre 350° C ; il est donc interdit de la toucher lorsqu'elle est allumée. Attendre qu'elle ait complètement refroidi.

Mettre la nouvelle source lumineuse dans le culot. Utiliser une ampoule adaptée au culot et ne dépassant pas la tension maximale indiquée (voir le chapitre « Caractéristiques »).

Attention ! Ne jamais toucher les ampoules halogènes à mains nues. Si cela arrive malgré tout, nettoyer l'ampoule (la dégraisser) à l'aide d'un chiffon non pelucheux.

Entretien

L'entretien doit se limiter à la surface.

L'ampoule ne doit jamais entrer en contact avec de l'humidité. Retirer l'ampoule avec un chiffon sec et doux.

Veiller à ne pas toucher l'ampoule à main nue pendant son nettoyage.

Garantie

Ce produit est garanti deux ans.


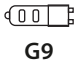

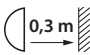


Les dommages causés par un usage inapproprié, par des modifications par des tiers ou par le non-respect du mode d'emploi ne sont pas couverts par la garantie.

Le bris du verre du luminaire dû au choc d'objets tranchants est également exclu de la garantie.

Le ticket de caisse original est nécessaire pour tout appel en garantie.

Intergamma B.V. décline toute responsabilité en cas de dommage provoqué par un usage ou un raccordement impropres.

Symboles

	Avant d'utiliser ce luminaire, lire attentivement les instructions et consignes de sécurité ci-dessous.
	Ce luminaire est conforme à la classe de sécurité électrique I. Il comporte une mise à la terre.
	Classe d'étanchéité à la poussière et à l'eau.
	Ce luminaire est muni d'un culot G9.
	Cet article est exclusivement conçu pour l'intérieur.
	La distance entre la source lumineuse et la surface éclairée doit être de minimum 0,3 m.
	Utiliser uniquement des sources lumineuses auto-blindées dans ce luminaire.
	Le marquage CE indique que ce produit est conforme aux normes légales en vigueur au sein de l'Union européenne, notamment en termes de sécurité, de santé et d'environnement.
	Ce produit ne peut pas être jeté avec les déchets ménagers.

Caractéristiques

Type:	Plafonnrière	
Ampoule :	G9 max. 28 W	
Alimentation	230 V ~ 50 Hz	
Art. :	Couleur:	
167225	Noir	Ø 28 cm
167233	Acier	Ø 28 cm
167230	Acier	Ø 19 cm

167225,167230, 167233 IM V02-26

KARWEI

Postbus 100, 3830 AC Leusden
karwei.nl info@karwei.nl

