

# KAR WEI



---

## Vic

---

### Hanglamp | Suspension

Gefeliciteerd met deze aankoop.

Lees deze originele gebruiksaanwijzing vóór het gebruik door, zodat je dit product optimaal en veilig kunt gebruiken.



E27



## Belangrijk



Voordat je dit armatuur in gebruik neemt, moet je de onderstaande veiligheidsvoorschriften en instructies aandachtig doorlezen om dit armatuur op de juiste wijze te kunnen gebruiken.

Bewaar deze gebruiksaanwijzing zorgvuldig en geef deze mee bij het doorgeven van het artikel. De verkoper is niet aansprakelijk voor lichamelijke of materiële schade die te wijten is aan het niet naleven van deze gebruiksaanwijzing.

De meest recente handleidingen van ons assortiment zijn te vinden op onze websites.

## Symbolen



Dit armatuur voldoet aan elektrische veiligheids-klasse I. Het moet worden geaard.



Dit armatuur is voorzien van een E27 fitting.



Dit armatuur is alleen geschikt voor gebruik binnenshuis.



De afstand tussen de lichtbron en het verlichte oppervlak moet minimaal 0,5 meter zijn.



De CE-markering geeft aan dat dit product voldoet aan wettelijke eisen die gelden binnen de Europese Unie op onder andere het gebied van veiligheid, gezondheid en milieu



Dit product mag niet bij het gewone huisvuil worden weggegooid.

## Veiligheid

Let op! Voor het begin van de montagewerkzaamheden moet je de spanning uitschakelen.

Doe dit door de betreffende groep uit te schakelen. Controleer dit met een spanningszoeker of -meter.

Mocht je niet over de verlangde kennis beschikken, laat de montage dan over aan een vakman.

Dek het armatuur niet af.

Door de warmte van de lichtbron kan textiel, papier of een andere licht ontvlambaar materiaal, ontbranden.

Dit product mag niet worden veranderd. Elke verandering doet het keurmerk teniet en kan het product onveilig maken.


Dit armatuur is alleen geschikt voor gebruik binnenshuis. Stel het armatuur in geen geval bloot aan regen, vocht of extreme temperaturen. Vermijd vochtige ruimtes zoals badkamer, keuken, garage als ook stoffige ruimtes.

Dit armatuur moet op een veilige manier aan het plafond worden bevestigd. Het montagepunt moet in staat zijn om tenminste vijf maal het gewicht van het armatuur te kunnen dragen.

## Montage

Volg de instructies van de montage-tekening. Dit armatuur is uitsluitend geschikt voor vaste montage, bij voorkeur op een centraaldoos. Indien dit niet mogelijk is en het armatuur elders bevestigd wordt, gebruik dan een leidingzoeker om ervoor te zorgen dat er geen leidingen worden doorboord.

Strip de draden tot ongeveer 8 mm. Houd bij de aansluiting van de bedrading de juiste kleuren in acht: blauw (N), bruin of zwart (L).

Dit armatuur moet worden geaard. De aarddraad (geel/groen) moet op de klem, gemarkeerd met het aarde-symbool , worden aangesloten.

## Plaatsen/Vervangen lichtbron

Bij het plaatsen/vervangen van de lichtbron de stroom uitschakelen.

Voor het verwisselen van de lamp er op letten dat de oude lamp eerst voldoende afgekoeld is. De lamp kan een hoge temperatuur bereiken.

De lichtbron na afloop van de levensduur inleveren bij een inzamelpunt.

Plaats de nieuwe lichtbron in de fitting. Gebruik een lichtbron met de juiste fitting en het maximaal aangegeven wattage (zie hoofdstuk 'Specificaties').

Wij adviseren een LED lichtbron te plaatsen, deze verbruikt minder energie en wordt minder warm.

## Specificaties

Lichtbron:  
E27 max. 60 W

Voeding:  
230V ~ 50Hz

Artikelnummer:  
146497

## Garantie

Op dit product wordt een garantie van 2 jaar verleend.

Beschadigingen als gevolg van ondeskundig gebruik, aanpassingen door derden, of het niet opvolgen van de gebruiksaanwijzing zijn van iedere garantie uitgesloten.

Breuk van het lichtvenster als gevolg van inslag van scherpe voorwerpen is tevens uitgesloten van de garantie.

Zonder originele kassabon kun je geen aanspraak maken op garantie.

Intergamma B.V. is niet aansprakelijk voor schade en/of letsel welk het gevolg is van ondeskundig gebruik van dit product.

## Onderhoud

Het armatuur is onderhoudsvrij.

Voer zelf geen reparaties uit.

Het armatuur kun je desgewenst met een vochtige doek schoonmaken. Gebruik echter geen schuurmiddelen of chemicaliën.

## Milieu

Om transportbeschadiging te voorkomen, is het armatuur in een stevige verpakking geleverd.

De verpakking is zo veel als mogelijk gemaakt van gerecycled en te recyclen (te scheiden) materiaal.

Maak ook zelf gebruik van de mogelijkheid om de verpakking weer te recyclen door deze gescheiden af te voeren.



## Important



Avant d'utiliser ce luminaire, lire attentivement les instructions et consignes de sécurité ci-dessous.

Conserver soigneusement ce mode d'emploi et fournissez-le lors de la transmission de l'article. Le vendeur décline toute responsabilité en cas de blessures ou dégâts matériels consécutifs au non-respect des consignes d'utilisation, stipulées dans ce mode d'emploi.

Les versions les plus récentes des manuels de notre assortiment se trouvent sur gamma.be

## Symboles



Ce luminaire de classe 1 doit être mis à la terre.

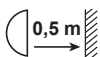


Ce luminaire est muni d'un culot E27.

E27



Ce luminaire est exclusivement conçu pour l'intérieur.



La distance entre la source lumineuse et la surface éclairée doit être de minimum 0,5 m.



Le marquage CE indique que ce produit est conforme aux normes légales en vigueur au sein de l'Union européenne, notamment en termes de sécurité, de santé et d'environnement.



Ce produit ne peut pas être jeté avec les déchets ménagers.

## Instruction de sécurité

Avant de commencer les travaux, mettre le circuit électrique hors tension, c'est-à-dire couper le disjoncteur général ou le fusible. Vérifier avec un testeur de tension.

Si vous ne disposez pas du savoir-faire requis, confier l'installation à un professionnel. Les sources lumineuses sous tension (à savoir les ampoules à incandescence et halogènes) produisent de la chaleur. Toute utilisation inadéquate peut être à l'origine d'un incendie. Ne jamais couvrir le luminaire. En raison de la chaleur de la source lumineuse, le tissu, le papier ou tout autre matériau inflammable peuvent être source d'incendie. Ne pas modifier le produit. Toute modification annule l'agrément et peut rendre le produit dangereux.

Convient uniquement pour l'intérieur. Ne jamais exposer le luminaire à la pluie, l'humidité ou des températures extrêmes. Ne pas l'installer dans des locaux humides (salle de bains, cuisine, garage) ou poussiéreux. Fixer le luminaire de manière sûre au plafond. Le point de suspension doit pouvoir résister au minimum à 5 fois le poids du luminaire.


## Montage

Suivre scrupuleusement les instructions du fabricant.

Le luminaire convient uniquement pour un montage fixe, de préférence sur un boîtier de connexion. Si ce n'est pas possible et que le luminaire doit être installé ailleurs, utiliser un détecteur de tension ou un détecteur de câbles et de tuyauteries pour éviter de percer des câbles ou conduites.

Dénudez les fils plus ou moins 8mm.

Vérifiez la bonne couleur des câbles de branchement. Bleu: neutre (N). Brun ou noir (L): positif, et si l'article est en classe I: vert et jaune pour la terre.

Ce luminaire doit être mis à la terre, en raccordant le conducteur (jaune-vert) à la borne marquée .

## Remplacement de l'ampoule

Pour remplacer une ampoule, il faut couper le courant en coupant l'interrupteur du circuit. Une ampoule allumée atteint des températures très élevées; toujours la laisser refroidir avant d'intervenir.

En fin de vie, confier l'ampoule à un point de collecte. Ce produit ne peut pas être jeté avec les déchets ménagers.

Mettre la nouvelle ampoule dans le culot. Utiliser une ampoule adaptée au culot et ne dépassant pas la tension maximale indiquée (voir la rubrique Caractéristiques). Il est vivement conseillé d'insérer une ampoule LED car elle est moins énergivore et ne devient pas tellement chaude.

## Caractéristiques

Ampoule :  
E27 max. 60 W

Alimentation :  
230V ~ 50Hz

Art. :  
146497

## Garantie

Ce produit est garanti deux ans. Les dommages causés par un usage inapproprié, par des modifications par des tiers ou par le non-respect du mode d'emploi ne sont pas couverts par la garantie. Le bris du verre du luminaire dû au choc d'objets tranchants est également exclu de la garantie. Le ticket de caisse original est nécessaire pour tout appel en garantie. Intergamma B.V. décline toute responsabilité en cas de dommage provoqué par un usage ou un raccordement impropres.

## Environnement

Pour éviter les dégâts dus au transport, les éléments sont livrés dans un emballage solide, composé autant que possible de matériaux recyclables. N'hésitez donc pas à recycler cet emballage.

## Entretien

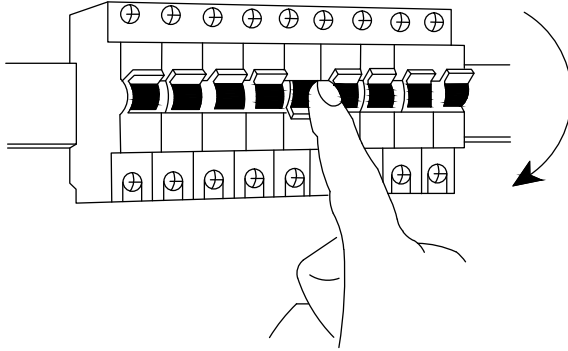
Les objets métalliques ou l'eau peuvent endommager le luminaire. Un appareil abîmé peut être cause d'électrocution. Si nécessaire, vous pouvez nettoyer la coiffe avec un chiffon humide. N'utilisez jamais d'abrasifs ou de produits chimiques. Le luminaire ne nécessite pas d'entretien. N'effectuez aucune réparation vous-même.



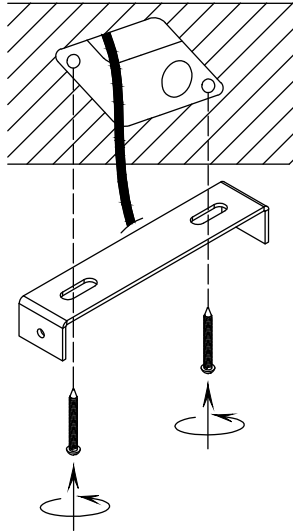
# Montage

.....

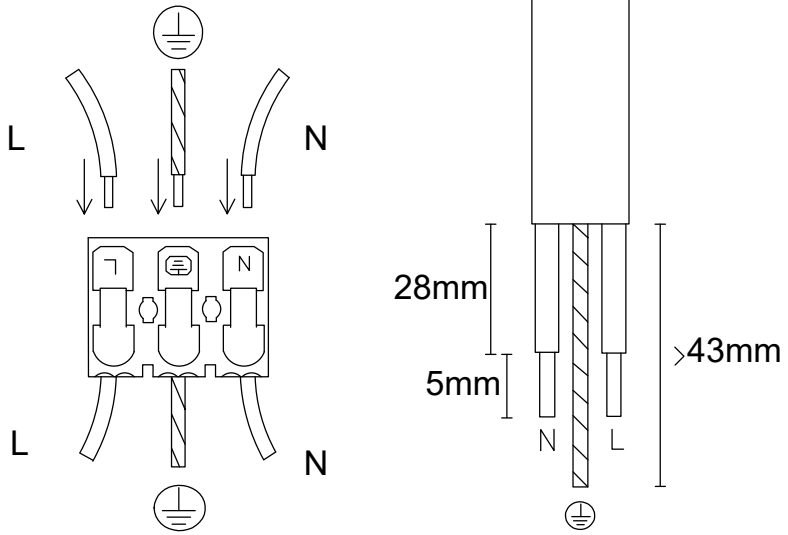
1



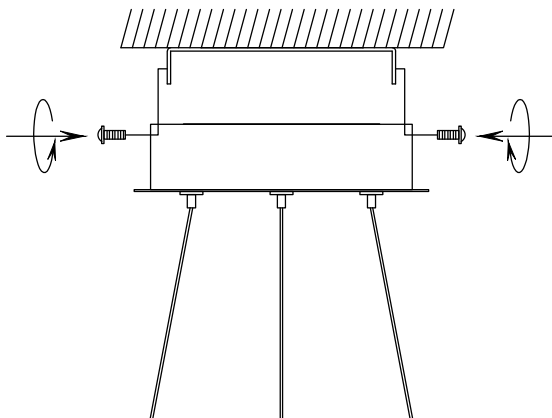
2



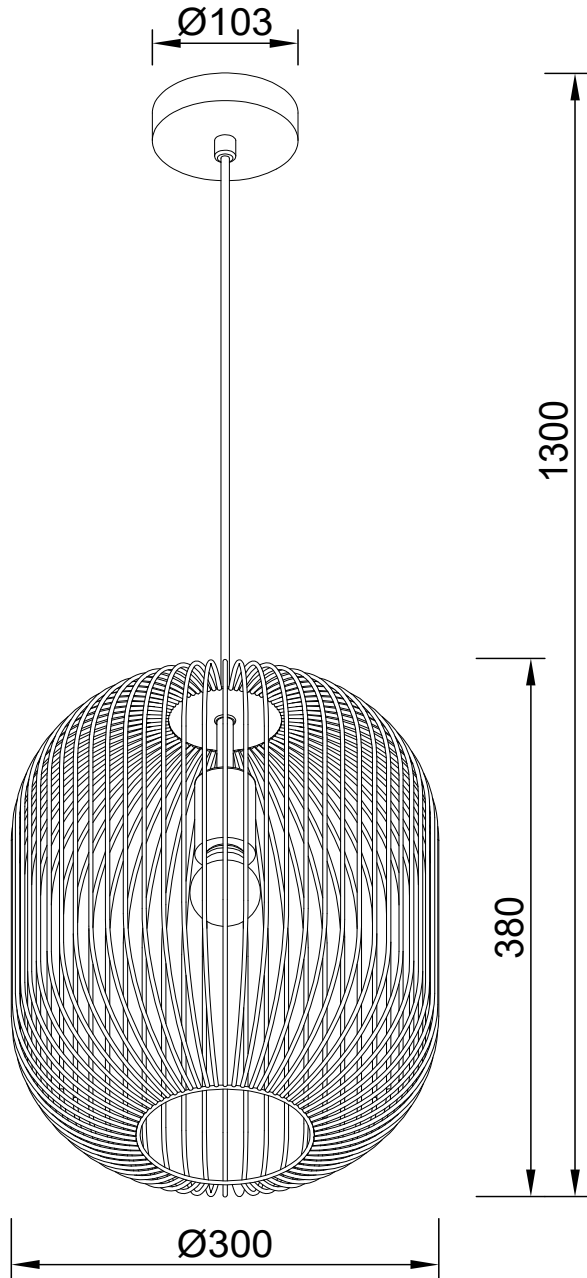
3



4



A

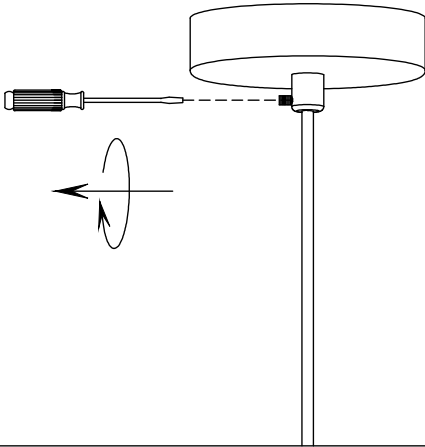


stap1a: draai de schroef los

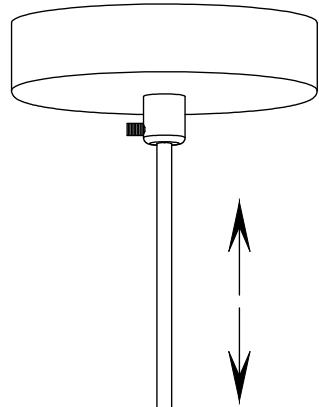
stap1b: verstel het snoer tot de gewenste lengte

stap1c: draai de schroef weer vast

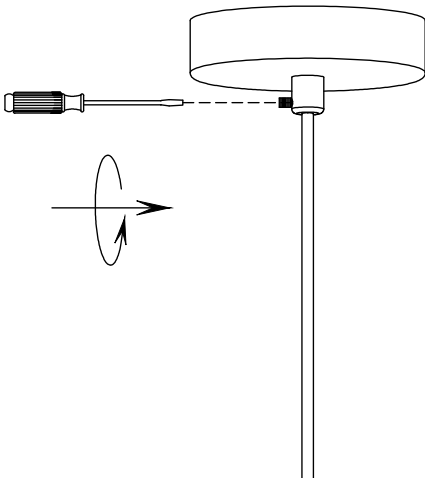
stap 1a



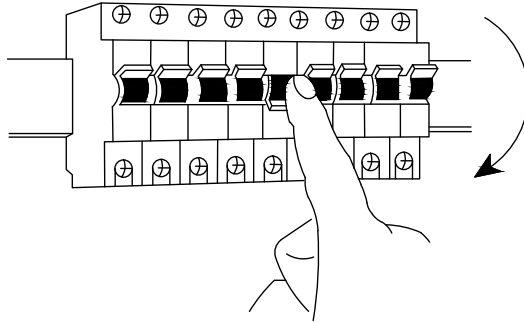
stap 1b



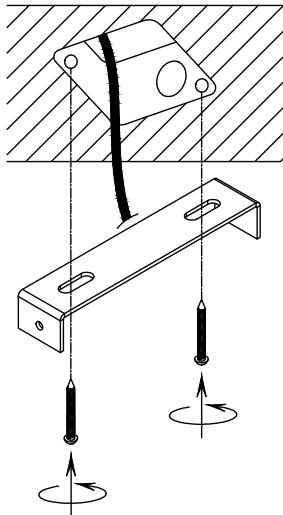
stap 1c



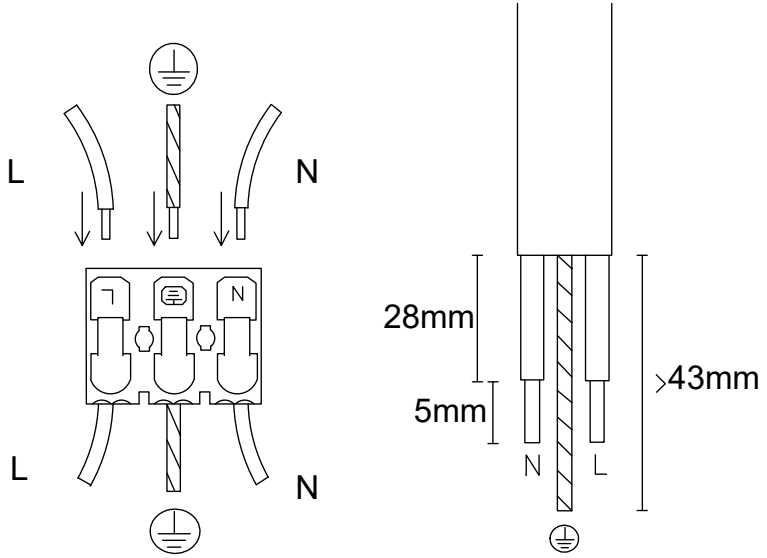
2



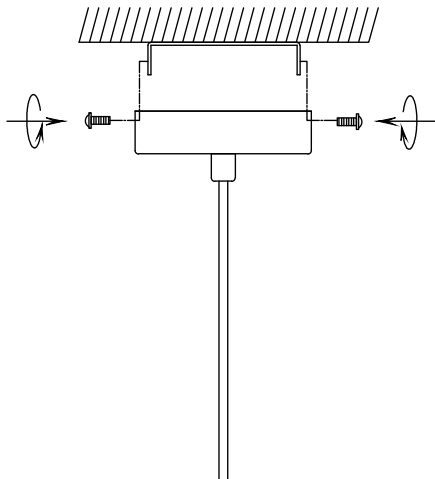
3



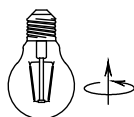
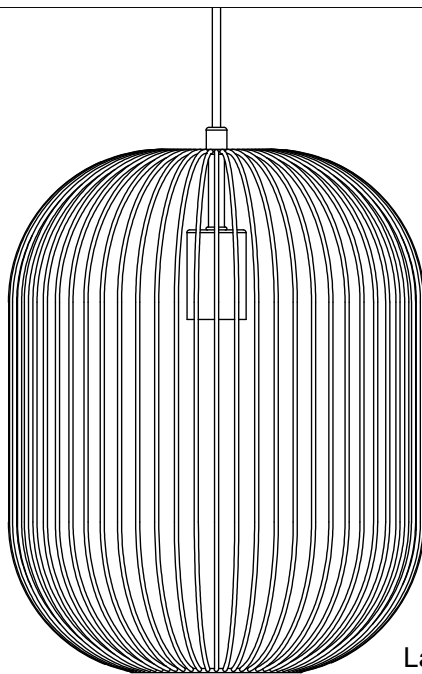
4



5



6



Lampenkap niet  
aanpassen (niet  
verbuigen) /  
Ne pas adapter  
ni plier l'abat-jour

7

