

# Handleiding



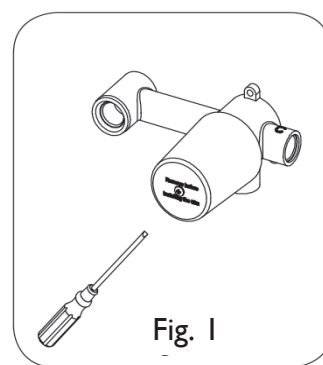
## SLIM INBOUWDEEL EENHENDEL-WASTAFELKRAAN MET COLDSTART

### Installatie & onderhoud

Wij adviseren dit product te laten aansluiten door een erkend installateur.

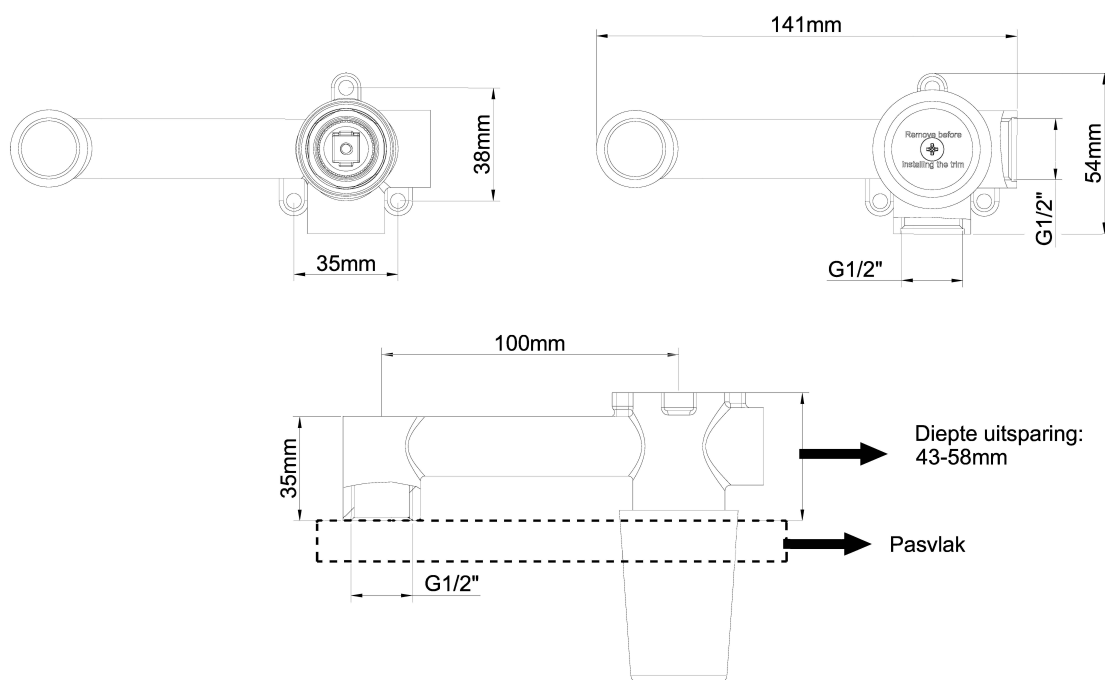
Voordat u begint met de montage van de kraan wijzen wij u erop dat het inbouwgedeelte van de kraan is voorzien van een beschermkap (zie fig. 1). Deze beschermkap dient ten tijde van de montage op het kraanhuis bevestigd te zijn. Deze kap voorkomt beschadigingen en houdt vuil tegen wat kan ontstaan tijdens het inbouwen en inmetelen. In deze handleiding staat wanneer u deze kunt demonteren en vervangen door de bedieningshendel.

Let bij het installeren op het oppervlak van de gecoate onderdelen en voorkom beschadiging. Bescherm de onderdelen tegen krassen voordat u ze aandraait bij het gebruik van gereedschap. Spoel het leidingwerk zorgvuldig door voordat u de mengkraan installeert. Sluit de watertoevoer af voorafgaand aan de installatie.



## INSTALLATIE

I. Maak een uitsparing in de muur voor het installeren van het leidingwerk en het inbouwdeel.

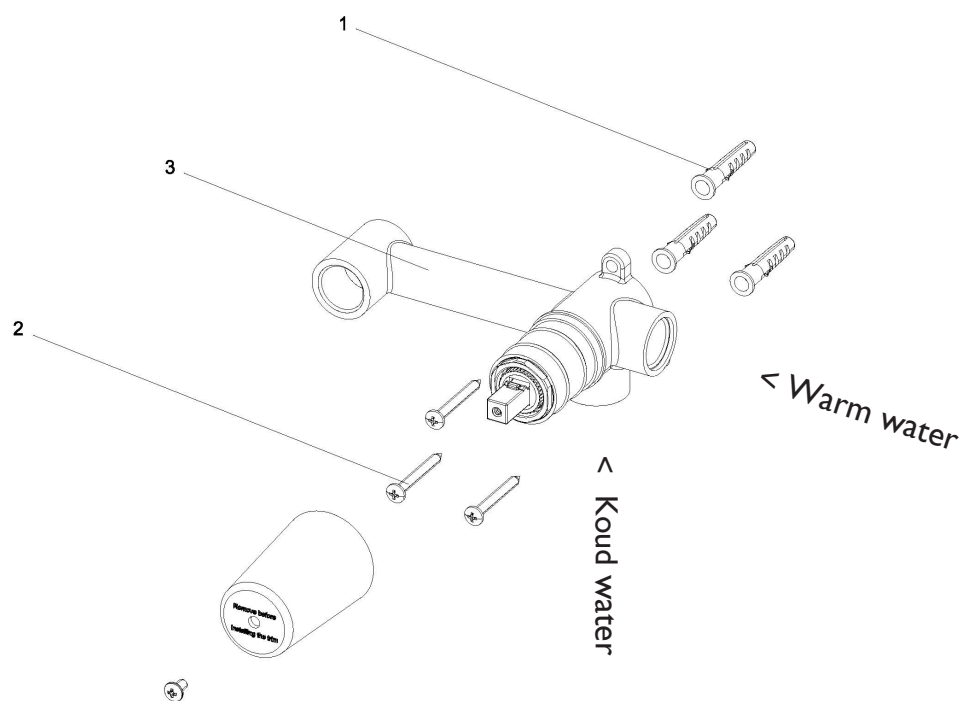


# Handleiding



## INSTALLATIE

- Plaats het leidingwerk zo dat de koudwaterleiding vanaf de bodem wordt aangesloten aan de met de letter C-gemarkeerde aansluiting op het kraanhuis. Sluit de warmwaterleiding aan vanaf rechts aan de met de letter H-gemarkeerde aansluiting. Zorg voor voldoende buislengte, zodat het buisuiteinde minimaal 10 mm in de toevoer steekt. Laat ten alle tijde de beschermkap op het inbouwdeel zitten (fig. 1).
- Sluit het kraanhuis losjes aan op de leidingen, draai deze niet te vast.
- Houd het kraanhuis in de juiste positie en markeer de schroefgaten. Koppel de kraan los, boor de gaten en plaats de muurpluggen (1).
- Sluit het kraanhuis (3) aan op het leidingwerk maar niet te vast.
- Draai de schroeven (2) in de muur.
- Draai de aansluiting van de kraan op de leidingen waterdicht aan. Gebruik hiervoor Teflon of Gastec tape.
- Draai de watertoevoer open en controleer op lekkages.



## ONDERHOUD

Dit product dient uitsluitend met een zachte, schone en vochtige doek gereinigd te worden. Indien nodig kan een oplossing van warm water en een mild vloeibaar wasmiddel worden gebruikt en vervolgens grondig worden gespoeld. Er mogen absoluut geen agressieve middelen in contact komen met de mengkraan. Vermijd contact met oplosmiddelen. Bewaar deze instructies voor toekomstig gebruik.

**LET OP:** controleer alle verbindingen na montage voordat u de muur of vloer dichtmaakt op lekkages.