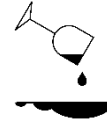
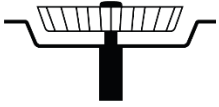


inbouw encaster	bestand schokken résistant au shock	omkeerbaar réversible	bestand tegen hitte résistant température
--------------------	--	--------------------------	--

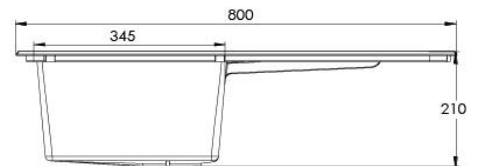
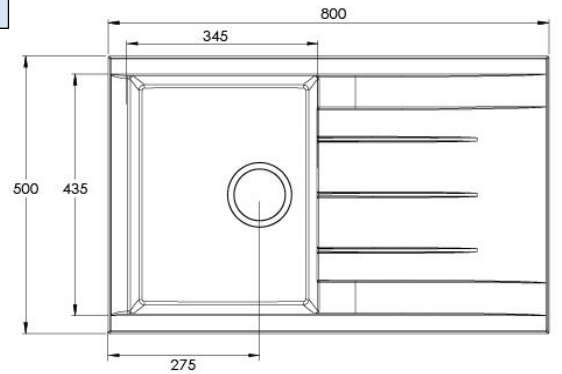


**FABRICANT
FRANÇAIS**



afvoerplug vidange	geschikt voor contact met levensmiddelen conformité alimentaire	Gemakkelijk te reinigen nettoyage facile	vlekkenbestendig résistant aux taches
-----------------------	--	---	--

Noa spoelbakken één spoelbak met afdruijrek



06 - NOIR PAIN LÉVÉ



16 - GRIS RÉTON



17 - BLANC UNI



27 - GRIS ACIER



Afmetingen

uitsparing in uw werkblad : L980 x B480 mm
afmeting: L1000 x B500 mm
diepte spoelbak: H210 mm
afvoerplug D90mm en sifon: D40mm

type inbouwmodel

met afdruijrek
kraangat niet doorboord
productieproces glas- & polyestervezels
uitstekende e weerstand tegen krassen
lange levensduur