



648716

A-RMR-300-24



DE Mähroboter

IT Robot tosaerba

FR Tondeuse robot

GB Robotic Mower

CZ Robotická sekačka

SK Robotická kosačka

PL Kosiarka-robot

SI Robotska kosilnica

HU Fűnyíró robotok

BA/HR Robotska kosilica

GR Ρομποτικό χλοοκοπτικό

NL Maairobot

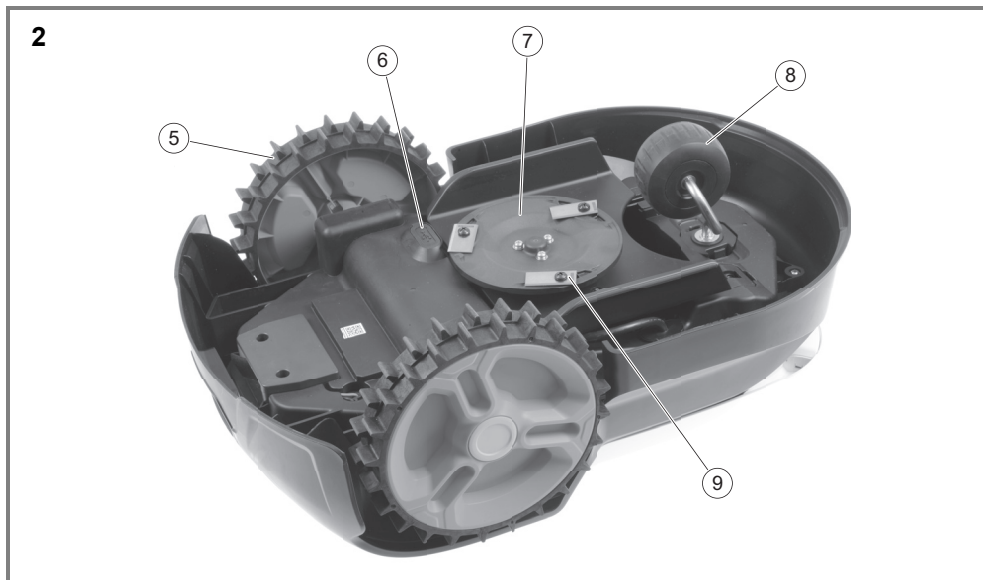
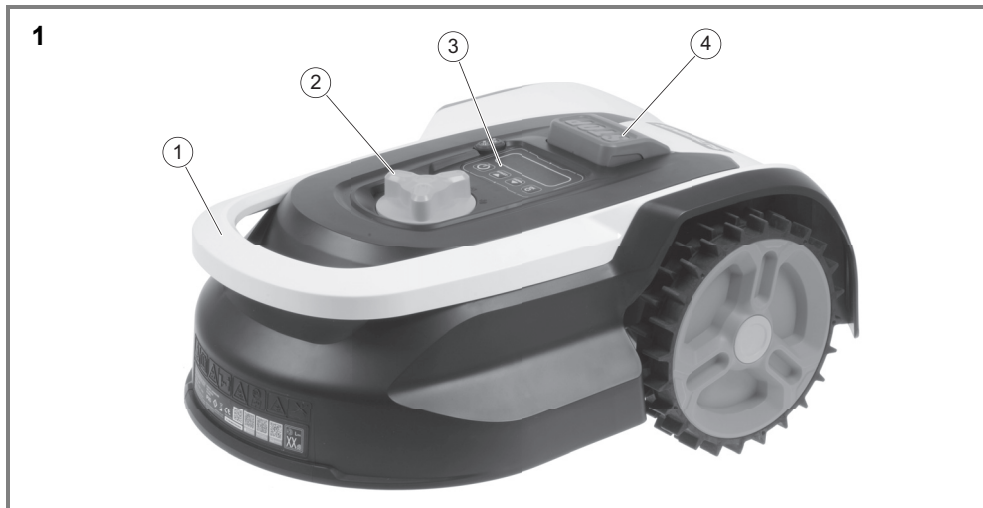
SE Robotgräsklippare

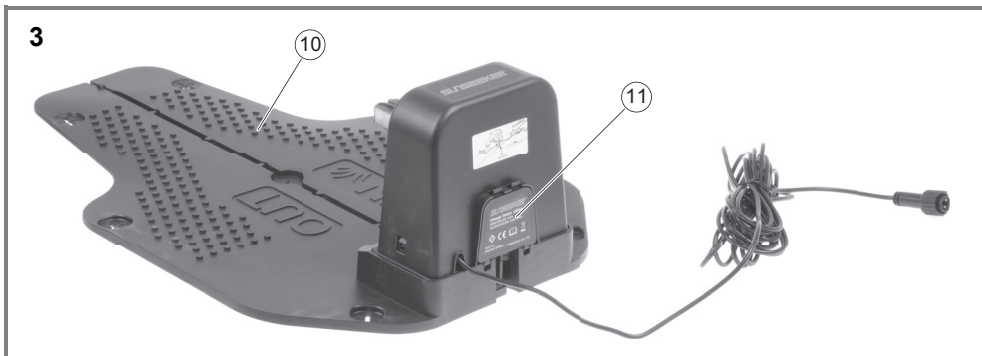
FI Niittorobotti

DE	Originalbetriebsanleitung	11
IT	Traduzione delle istruzioni originali	24
FR	Traduction de la notice originale	36
GB	Translation of the original instructions	48
CZ	Překlad původního návodu k používání	59
SK	Preklad pôvodného návodu na použitie	70
PL	Tłumaczenie instrukcji oryginalnej	81
SI	Prevod izvirnih navodil	94
HU	Eredeti használati utasítás fordítása	105
BA/HR	Prevod originalnog uputstva za upotrebu	117
GR	Μετάφραση του πρωτοτύπου των οδηγιών χρήσης	128
NL	Vertaling van de oorspronkelijke gebruiksaanwijzing	141
SE	Översättning av bruksanvisning i original	153
FI	Alkuperäisten ohjeiden käännös	164

Übersicht
Panoramica
Vue d'ensemble
Overview
Přehled
Prehľad
Przegląd

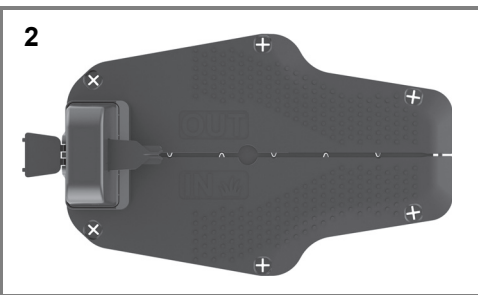
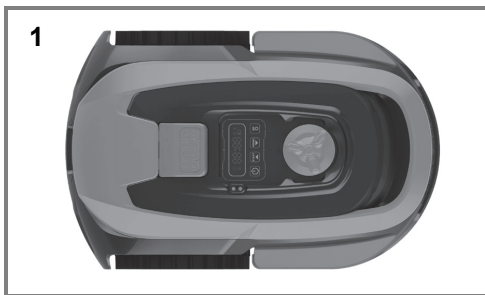
Pregled
Áttekintés
Pregled
Επισκόπηση
Overzicht
Översikt
Yleiskatsaus





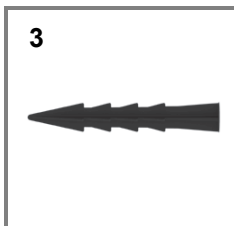
Lieferumfang
Volume di forniture
Contenu de la livraison
Scope of delivery
Rozsah dodávky
Obsah zásielky
Zakres dostawy

Obseg dobave
Szállított alkatrészek
Sadržaj isporuke
Προμηθευόμενος εξοπλισμός
Leveringsomvang
Leveransomfattning
Toimituksen sisältö

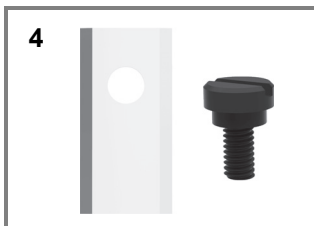


1x

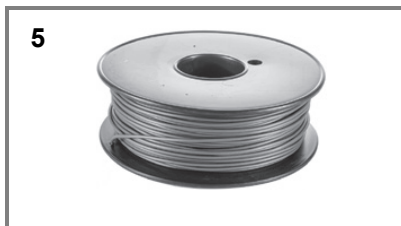
1x



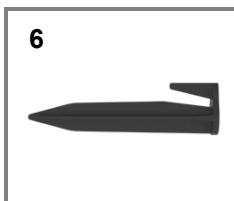
8x



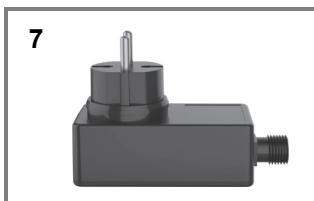
3x



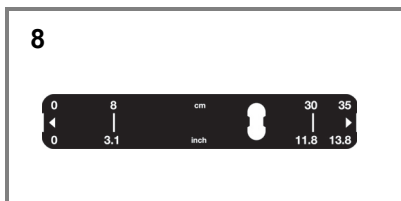
1x



130x



1x



1x

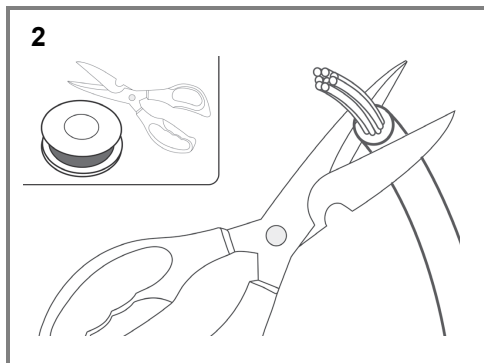
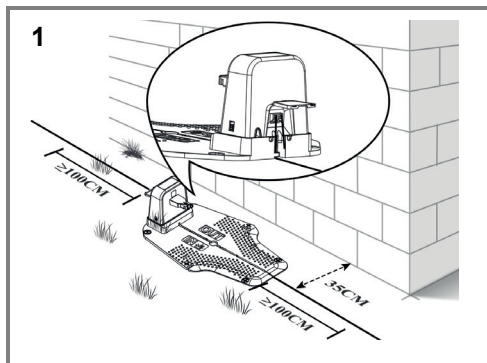
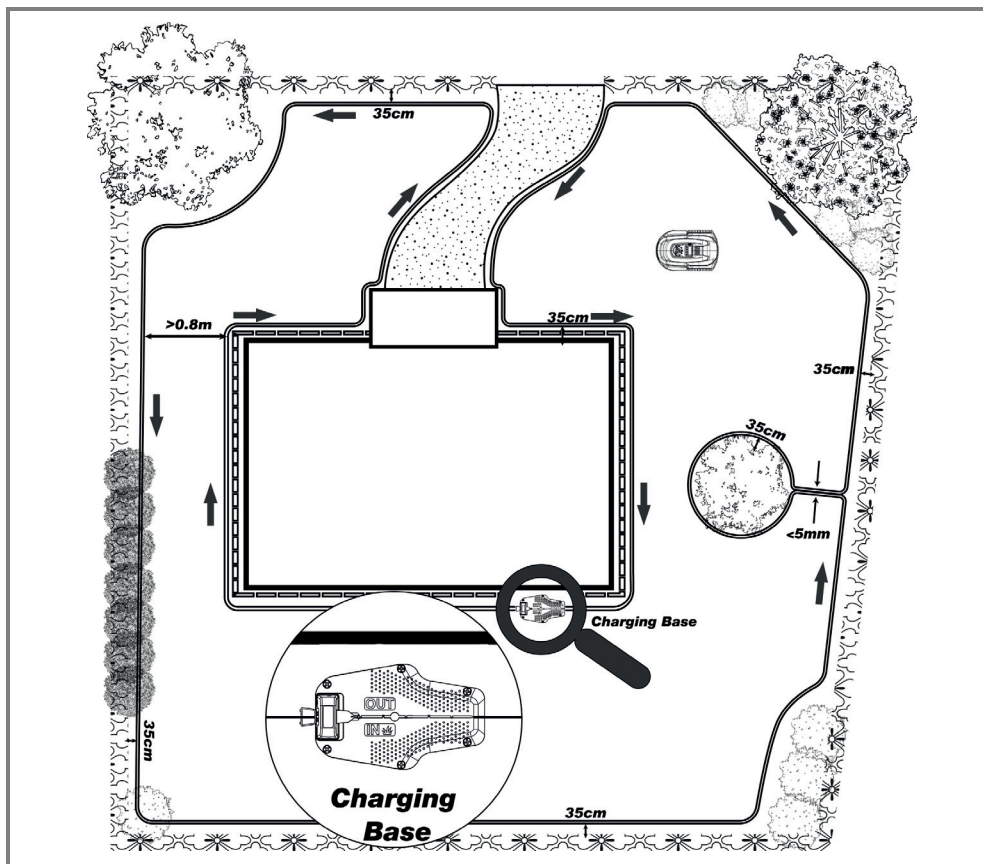
Benötigtes Werkzeug
Strumenti necessari
Outils nécessaires
Necessary tools
Potřebné nástroje
Potrebne nástroje
Potrzebne narzędzia

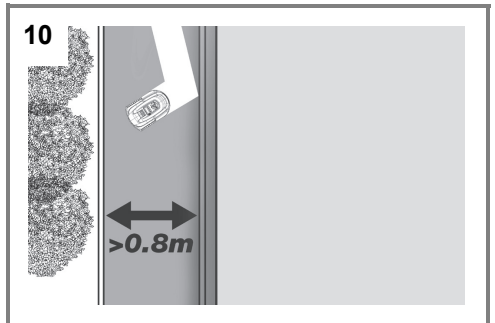
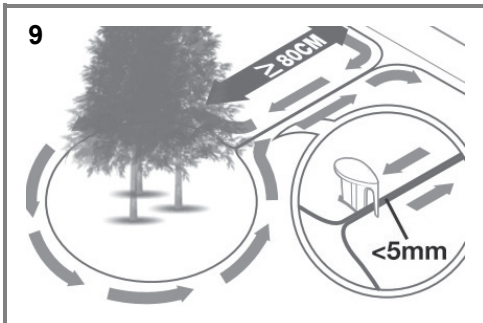
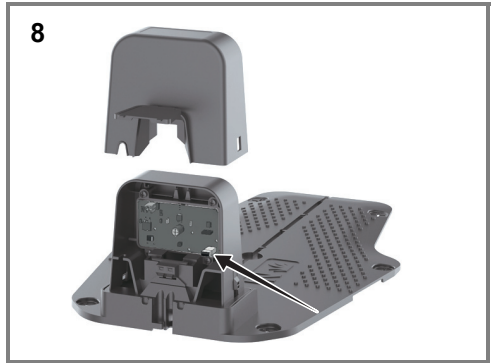
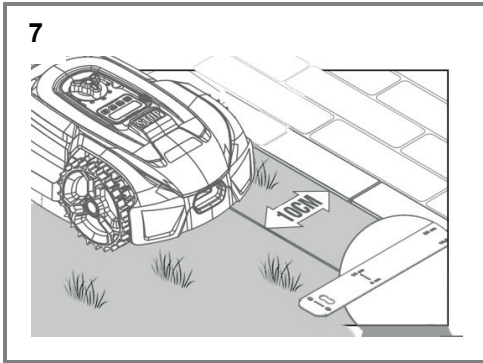
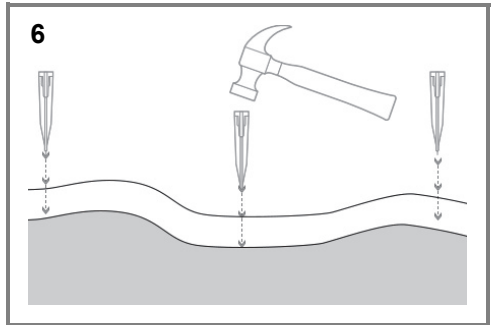
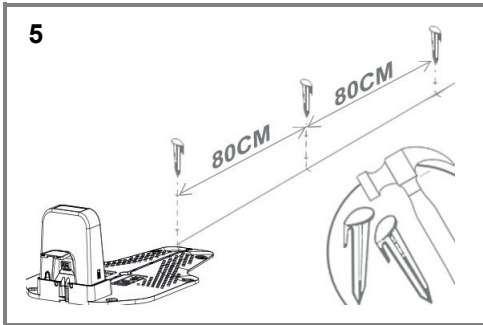
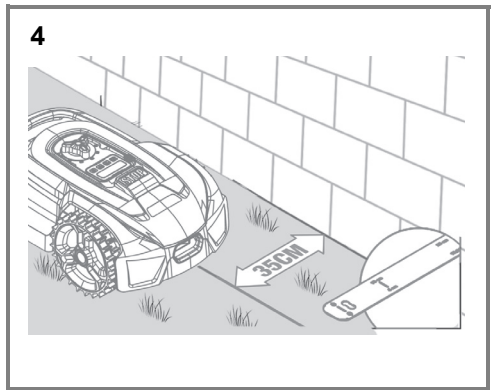
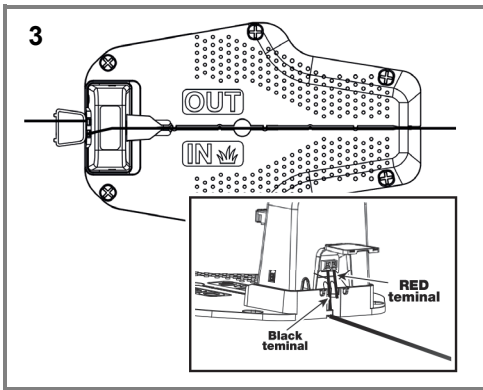
Potrebno orodje
Szükséges szerszámok
Potrebne alati
Απαραίτητα εργαλεία
Benodigd gereedschap
Nödvändiga verktyg
Välttämätön työkalut



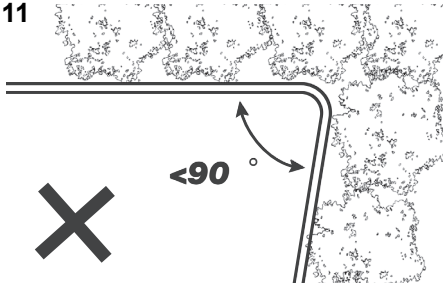
Inbetriebnahme
 Messa in funzione
 Mise en service
 Commissioning
 Uvedení do provozu
 Uvedenie do prevádzky
 Uruchomienie

Zagon
 Üzembe helyezés
 Puštanje u rad
 Θέση σε λειτουργία
 Ingebruikname
 Idrifttagning
 Käyttöönnotto

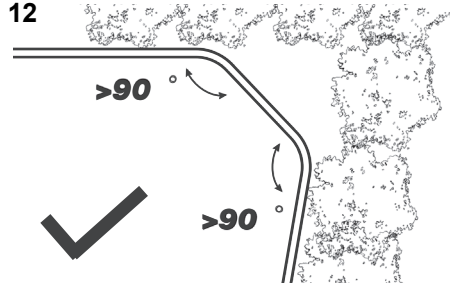




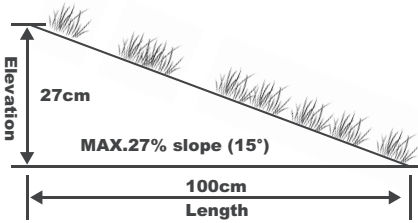
11



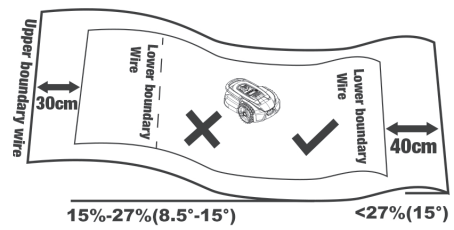
12



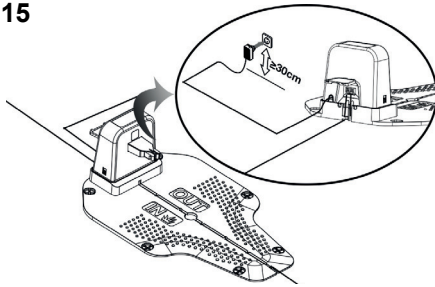
13



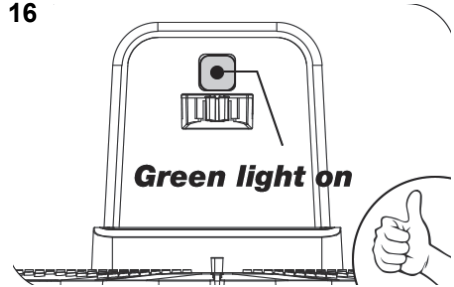
14



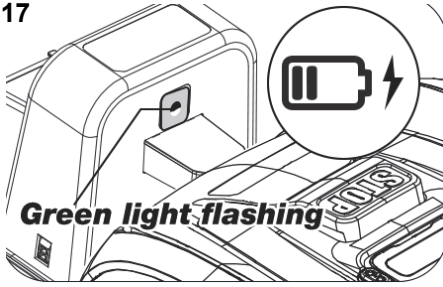
15



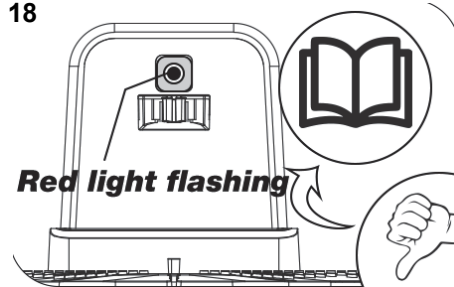
16



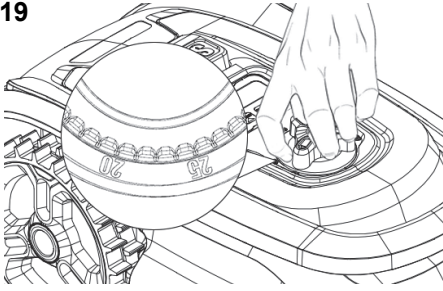
17



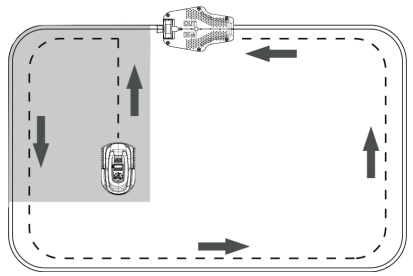
18



19



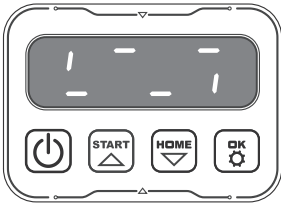
20



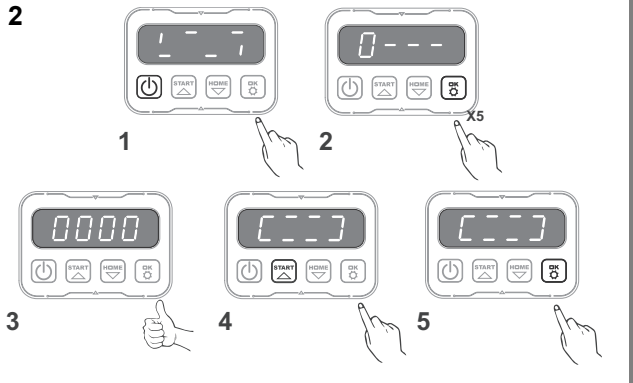
Bedienung
Utilizzo
Utilisation
Operation
Obsluha
Obsluha
Obsługa

Upravljanje
Kezelés
Posluživanje
Χειρισμός
Bediening
Användning
Käyttö

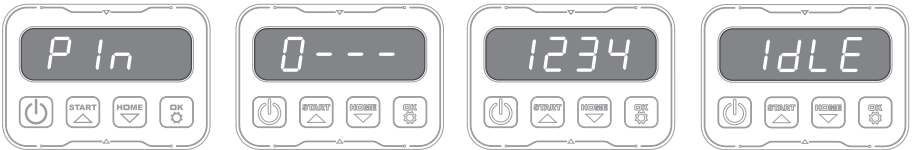
1



2



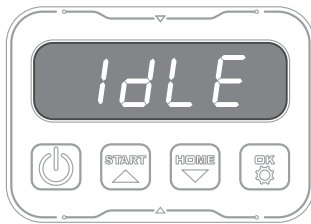
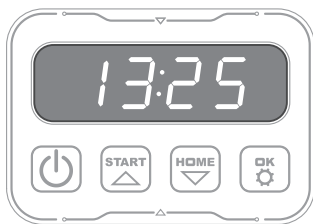
3



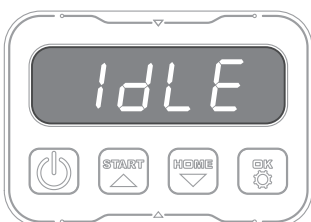
4



5



6



Inhaltsverzeichnis

Bevor Sie beginnen...	11
Zu Ihrer Sicherheit	11
Ihr Gerät im Überblick	15
Installation	15
Bedienung	17
Reinigung und Wartung	18
Aufbewahrung, Transport	19
Störungen und Hilfe	20
Entsorgung	22
Technische Daten	23
Mängelanprüche	175

Bevor Sie beginnen...

Bestimmungsgemäßer Gebrauch

Das Gerät ist zum Schneiden von Rasenflächen im privaten Haus- und Hobbygarten bestimmt. Benutzen Sie das Gerät nicht in Innenräumen.

Das Gerät ist nicht für den gewerblichen Gebrauch konzipiert. Allgemein anerkannte Unfallverhütungsvorschriften und beigelegte Sicherheitshinweise müssen beachtet werden.

Führen Sie nur Tätigkeiten durch, die in dieser Gebrauchsanweisung beschrieben sind. Jede andere Verwendung ist unerlaubter Fehlgebrauch. Der Hersteller haftet nicht für Schäden die hieraus entstehen.

Was bedeuten die verwendeten Symbole?

Gefahrenhinweise und Hinweise sind in der Gebrauchsanweisung deutlich gekennzeichnet. Es werden folgende Symbole verwendet:



GEFAHR! Unmittelbare Lebens- oder Verletzungsgefahr! Unmittelbar gefährliche Situation, die Tod oder schwere Verletzungen zur Folge haben wird.



WARNUNG! Wahrscheinliche Lebens- oder Verletzungsgefahr! Allgemein gefährliche Situation, die Tod oder schwere Verletzungen zur Folge haben kann.



VORSICHT! Eventuelle Verletzungsgefahr! Gefährliche Situation, die Verletzungen zur Folge haben kann.



ACHTUNG! Gefahr von Geräteschäden! Situation, die Sachschäden zur Folge haben kann.



Hinweis: Informationen, die zum besseren Verständnis der Abläufe gegeben werden.

Diese Symbole kennzeichnen die benötigte persönliche Schutzausrüstung:



Zu Ihrer Sicherheit

Allgemeine Sicherheitshinweise

- Für einen sicheren Umgang mit diesem Gerät muss der Benutzer des Gerätes diese Gebrauchsanweisung vor der ersten Benutzung gelesen und verstanden haben.
- Beachten Sie alle Sicherheitshinweise! Wenn Sie die Sicherheitshinweise missachten, gefährden Sie sich und andere.
- Bewahren Sie alle Gebrauchsanweisungen und Sicherheitshinweise für die Zukunft auf.
- Wenn Sie das Gerät verkaufen oder weitergeben, händigen Sie unbedingt auch diese Gebrauchsanweisung aus.
- Das Gerät darf nur benutzt werden, wenn es einwandfrei in Ordnung ist. Ist das Gerät oder ein Teil davon defekt, muss es von einer Fachkraft instandgesetzt werden.
- Verwenden Sie das Gerät nicht in explosionsgefährdeten Räumen oder in der Nähe von brennbaren Flüssigkeiten oder Gasen!
- Ausgeschaltetes Gerät immer gegen unbeabsichtigtes Einschalten sichern.
- Benutzen Sie keine Geräte, bei denen der Ein-Aus-Schalter nicht ordnungsgemäß funktioniert.
- Halten Sie Kinder vom Gerät fern! Bewahren Sie das Gerät sicher vor Kindern und unbefugten Personen auf.
- Überlasten Sie das Gerät nicht. Benutzen Sie das Gerät nur für Zwecke, für die es vorgesehen ist.
- Immer die erforderliche persönliche Schutzausrüstung benutzen.
- Immer mit Umsicht und nur in guter Verfassung arbeiten: Müdigkeit, Krankheit, Alkoholgenuß, Medikamenten- und Drogeneinfluss sind unverantwortlich, da Sie das Gerät nicht mehr sicher benutzen können.

- Dieses Gerät ist nicht dafür bestimmt, durch Personen (einschließlich Kinder) mit eingeschränkten physischen, sensorischen oder geistigen Fähigkeiten oder Mangel an Erfahrung und/oder Wissen benutzt zu werden, es sei denn, sie werden durch eine für ihre Sicherheit zuständige Person beaufsichtigt oder erhalten von dieser Anweisungen, wie das Gerät zu benutzen ist.
- Stellen Sie sicher, dass Kinder nicht mit dem Gerät spielen.
- Immer die gültigen nationalen und internationalen Sicherheits-, Gesundheits- und Arbeitsvorschriften beachten.

Elektrische Sicherheit

- Das Gerät darf nur an eine Steckdose mit ordnungsgemäß installiertem Schutzkontakt angeschlossen werden.
- Die Absicherung muss mit einem Fehlerstrom-Schutzschalter (FI-Schalter) mit einem Bemessungsfehlerstrom von nicht mehr als 30 mA erfolgen.
- Vor Anschließen des Gerätes muss sichergestellt sein, dass der Netzanschluss den Anschlussdaten des Gerätes entspricht.
- Das Gerät darf nur innerhalb der angegebenen Grenzen für Spannung und Leistung verwendet werden (siehe Typenschild).
- Netzstecker nicht mit nassen Händen anfassen! Netzstecker immer am Stecker, nicht am Kabel herausziehen.
- Netzkabel nicht knicken, quetschen, zerren oder überfahren; vor scharfen Kanten, Öl und Hitze schützen.
- Gerät nicht am Kabel anheben oder Kabel anderweitig zweckentfremden.
- Kontrollieren Sie vor jeder Benutzung Stecker und Kabel.
- Bei Beschädigung des Netzkabels umgehend Netzstecker ziehen. Gerät nie mit beschädigtem Netzkabel benutzen.
- Bei Nichtbenutzung muss immer der Netzstecker gezogen sein.
- Vor Einstecken des Netzsteckers sicherstellen, dass das Gerät ausgeschaltet ist.
- Vor Ziehen des Netzsteckers immer Gerät ausschalten.
- Gerät beim Transport stromlos schalten.

Umgang mit Akkugeräten

- Brandgefahr! Nur vom Hersteller zugelassene Akkus benutzen. Nur vom Hersteller zugelassene Ladegeräte benutzen. Akku

bei Nichtbenutzung von Metallgegenständen fernhalten, die einen Kurzschluss verursachen könnten. Es besteht die Gefahr von Verletzungen und Brandgefahr.

- Vor Anschließen des Ladegerätes muss sichergestellt sein, dass der Netzanschluss den Anschlussdaten des Gerätes entspricht.
- Die Absicherung muss mit einem Fehlerstrom-Schutzschalter (FI-Schalter) mit einem Bemessungsfehlerstrom von nicht mehr als 30 mA erfolgen.
- Stellen Sie sicher, dass das Gerät ausgeschaltet ist, bevor Sie den Akku einsetzen.
- Gerät niemals während des Ladevorganges einschalten.
- Bei falscher Benutzung kann Flüssigkeit aus dem Akku austreten. Akkufflüssigkeit kann zu Hautreizungen und Verbrennungen führen. Kontakt unbedingt vermeiden! Bei zufälligem Kontakt gründlich mit Wasser abspülen. Bei Augenkontakt zusätzlich umgehend ärztliche Hilfe in Anspruch nehmen.

Wartung

- Vor allen Arbeiten am Gerät Netzstecker ziehen.
- Es dürfen nur Wartungsarbeiten und Störungsbeseitigungen durchgeführt werden, die hier beschrieben sind. Alle anderen Arbeiten müssen von einer Fachkraft durchgeführt werden.
- Nur Original-Ersatzteile verwenden. Nur diese Ersatzteile sind für das Gerät konstruiert und geeignet. Andere Ersatzteile führen nicht nur zu einem Verlust der Garantie, sie können auch Sie und Ihre Umwelt gefährden.

Gerätespezifische Sicherheitshinweise

- Überprüfen Sie sorgfältig den Bereich auf dem das Gerät verwendet werden soll nach Wild- und Haustieren. Wild- und Haustiere können während des Betriebs des Gerätes verletzt werden. Überprüfen Sie den Einsatzbereich des Gerätes gründlich und entfernen Sie alle Steine, Stöcke, Drähte, Knochen und fremde Gegenstände. Achten Sie beim Einsatz des Gerätes darauf, dass keine Wildtiere, Haustiere oder kleine Baumstümpfe im dichten Gras versteckt sind. Vermeiden Sie die Benutzung in der Dämmerung oder in der Dunkelheit, um das Risiko zu verringern Tieren zu begegnen.

- Achtung beim Rückwärtsgehen. Stolpergefahr!
- Örtliche Vorschriften für Ruhezeiten beachten.
- Beachten Sie, dass sich die bewegenden Teile auch hinter Be- und Entlüftungsöffnungen befinden können.
- Symbole, die sich an Ihrem Gerät befinden, dürfen nicht entfernt oder abgedeckt werden. Nicht mehr lesbare Hinweise am Gerät müssen umgehend ersetzt werden.



Vor Inbetriebnahme Sicherheitshinweise beachten.



Vor Inbetriebnahme Gebrauchsanweisung lesen und beachten



Verletzungsgefahr durch umherfliegende Teile!



Immer ausreichenden Sicherheitsabstand halten.



Setzen oder stellen Sie sich nicht auf den Mäher.



Verletzungsgefahr durch Schneidwerk!



Niemals in das Schneidwerk greifen.



Gerät vor allen Wartungs- und Reinigungsarbeiten stromlos schalten.



Gerät vor Nässe schützen. Trocken aufbewahren.



Kinder vom Gerät fernhalten.



Akku nur in Innenräumen aufladen.



Nicht in Flüsse, Seen oder im Meer entsorgen!



Nicht ins Feuer werfen!



Keiner Sonnenstrahlung aussetzen! Nicht bei Temperaturen über 50 °C lagern!



Persönliche Schutzausrüstung



Bei der Arbeit mit dem Gerät Schutzhandschuhe tragen.

Training

- Lesen Sie die Gebrauchsanweisung sorgfältig. Machen Sie sich mit den Steilteilen und dem richtigen Gebrauch der Maschine vertraut;
- erlauben Sie niemals Kindern oder anderen Personen, die die Gebrauchsanweisung nicht kennen, den Rasenmäher zu benutzen. Örtliche Bestimmungen können das Mindestalter des Benutzers festlegen;
- mähen Sie niemals, während Personen, besonders Kinder, oder Tiere in der Nähe sind;
- denken Sie daran, dass der Maschinenführer oder der Benutzer für Unfälle mit anderen Personen oder deren Eigentum verantwortlich ist.

Vorbereitende Maßnahmen

- Überprüfen Sie das Gelände, auf dem die Maschine eingesetzt wird, und entfernen Sie alle Gegenstände, die von der Maschine erfasst und weggeschleudert werden können.
- Vor dem Gebrauch ist immer durch Sichtkontrolle zu prüfen, ob die Schneidmesser, Befestigungsbolzen und die gesamte Schneideinheit abgenutzt oder beschädigt sind. Abgenutzte oder beschädigte Schneidmesser und Befestigungsbolzen dürfen zur Vermeidung einer Unwucht nur satzweise ausgetauscht werden. Abgenutzte oder beschädigte Hinweisschilder müssen ersetzt werden.

Handhabung

- Schalten Sie vor allen Arbeiten am Gerät (z. B. Wartung, Werkzeugwechsel, usw.) sowie während dem Transport und der Lagerung das Gerät am Trennschalter aus.
- Kinder sollten beaufsichtigt werden, um sicherzustellen, dass sie nicht mit dem Gerät spielen.
- Erlauben Sie Kindern, Personen mit eingeschränkten physischen, sensorischen oder geistigen Fähigkeiten oder mangelnder Erfahrung und/oder mangelndem Wissen und/oder mit diesen Anweisungen nicht vertrauten Personen niemals, das Produkt zu benutzen. Nationale Vorschriften beschränken möglicherweise das Alter des Bedieners.
- Benutzen Sie das Gerät nicht barfuß oder mit offenen Sandalen. Tragen Sie stets festes Schuhwerk und eine lange Hose.

- Verwenden Sie das Gerät nur, wenn der Deckel vom Akkufach geschlossen ist und alle Deckelschrauben fest angezogen sind. Dies schützt den Akku vor Feuchtigkeit.
- Bei schlechten Wetterbedingungen insbesondere bei einem aufziehendem Gewitter nicht mit dem Gerät arbeiten.
- Sorgen Sie bei der Bedienung des Gerätes und wenn Sie sich ihm nähern immer für ein stabiles Gleichgewicht und einen sicheren Stand, insbesondere an Hängen und bei nassen Rasenflächen. Beugen Sie sich nicht zuweit vor. Bedienen Sie das Gerät sorgsam und ohne Hast.
- Der Bediener ist für Unfälle oder Schäden an anderen Menschen oder deren Eigentum verantwortlich.
- Betätigen Sie sofort die Stopp-Taste, wenn beim Betrieb des Gerätes irgendwelche Gefahren auftreten.
- Stellen Sie die korrekte Installation des Begrenzungsdrahts gemäß der Installationsanleitung sicher.
- Überprüfen Sie regelmäßig, den Bereich, auf dem das Gerät verwendet wird und entfernen Sie Steine, Äste, Drähte, Kabel und andere Gegenstände.
- Verlegen Sie im Arbeitsbereich keine spannungsführenden Netzkabel. Wenn sich im Mähroboter ein Netzkabel verfängt, muss dieses vor dem Entfernen vom Netz getrennt werden.
- Überprüfen Sie das Gerät regelmäßig um sicherzustellen, dass Messer, Messerschrauben und die Schneideinrichtung nicht verschlissen oder beschädigt sind. Ersetzen Sie abgenutzte Messer und Messerschrauben im ganzen Satz, um Unwucht zu vermeiden.
- Benutzen Sie das Gerät niemals mit beschädigten Schutzabdeckungen oder ohne Sicherheitseinrichtungen.
- Bringen Sie Ihre Hände und Füße nicht in die Nähe oder unter rotierende Teile.
- Heben bzw. tragen Sie das Gerät niemals bei laufendem Motor.
- Lassen Sie das Gerät nicht unbeaufsichtigt arbeiten, wenn Sie wissen, dass sich Haustiere, Kinder oder Personen in unmittelbarer Nähe aufhalten.
- Starten Sie das Gerät entsprechend den Anweisungen und stehen Sie in sicherem Abstand zu rotierenden Teilen.
- Betreiben Sie das Gerät nicht zur gleichen Zeit mit einem Rasensprenger. Programmieren Sie eine Mähzeit, um sicherzustellen, dass die beiden Systeme nicht gleichzeitig arbeiten.
- Falls aus irgendeinem Grund das Gerät ins Wasser fällt, entfernen Sie dieses aus dem Wasser und schalten Sie es mittels Trennschalter aus. Schalten Sie das Gerät nicht ein, kontaktieren Sie den Verkäufer.
- Nehmen Sie keine Veränderungen am Gerät vor. Unzulässige Veränderungen können die Sicherheit Ihres Gerätes beeinträchtigen und zu verstärkten Geräuschen und Vibrationen führen.
- Schalten Sie das Gerät mit dem Trennschalter aus:
 - vor dem Beseitigen von Blockierungen,
 - wenn Sie das Gerät überprüfen, reinigen oder an ihm arbeiten,
 - vor der Lagerung,
 - wenn das Gerät ungewöhnlich vibriert (Gerät anhalten und sofort überprüfen),
 - nach dem Zusammenstoß mit einem fremden Gegenstand; überprüfen Sie das Gerät auf Schäden und kontaktieren Sie bei Bedarf den Verkäufer.

Wartung und Lagerung

- Sorgen Sie dafür, dass alle Muttern, Bolzen und Schrauben fest angezogen sind und das Gerät in einem sicheren Arbeitszustand ist.
- Ersetzen Sie aus Sicherheitsgründen abgenutzte oder beschädigte Teile.
- Achten Sie darauf, dass bei Maschinen mit mehreren Schneidmessern die Bewegung eines Schneidmessers zu Drehungen der übrigen Schneidmesser führen kann.
- Achten Sie beim Einstellen der Maschine darauf, dass keine Finger zwischen bewegenden Schneidmessern und feststehenden Teilen der Maschine eingeklemmt werden.
- Lassen Sie den Motor abkühlen, bevor Sie die Maschine abstellen.
- Ersetzen Sie aus Sicherheitsgründen abgenutzte oder beschädigte Teile. Verwenden Sie ausschließlich Original-Ersatzteile und -Zubehör.

Ihr Gerät im Überblick



Hinweis: Das tatsächliche Aussehen Ihres Gerätes kann von den Abbildungen abweichen.

► S. 3, Abb. 1

1. Handgriff
2. Knopf für Schnitthöhenverstellung
3. Bedienfeld
4. Trennschalter

► S. 3, Abb. 2

5. Antriebsräder
6. USB-Buchse
7. Messerscheibe
8. Lenkrolle
9. Messer

► S. 4, Abb. 3

10. Grundplatte
11. Anschlussklemmen für Begrenzungsdraht

Lieferumfang

► Lieferumfang – S. 4

12. Mähroboter
13. Ladestation
14. Erdnägel für Ladestation
15. Ersatzmesser
16. Begrenzungsdraht
17. Kabelpflocke für Begrenzungsdraht
18. Netzteil für Ladestation
19. Abstandslehre
 - Gebrauchsanweisung

Installation



Hinweis: Mähen Sie das Gras, bevor Sie das Produkt installieren, stellen Sie sicher, dass das Gras maximal 5 cm hoch ist.

Aufstellen der Ladestation

► S. 6, Abb. 1

Die Ladestation kann in der Nähe eines Schuppens oder Hauses platziert werden. Beim Verlegen des Begrenzungsdrahts muss mindestens 1 m gerades Kabel ohne Hindernisse vor der Ladestation verlegt werden.

- Legen Sie die beiden Führungen auf beiden Seiten auf den Boden und platzieren Sie die Platte über den Führungen, richten Sie Führung und Platte aus und befestigen Sie sie mit Erdnägeln.



Hinweis: Der Begrenzungsdraht an der Vorderseite der Ladestation sollte auf einer Länge von 1 m gerade verlaufen, ohne Ecken oder Hindernisse, um ein ordnungsgemäßes Andocken zu gewährleisten.

Die Ladestation muss auf einem relativ ebenen Boden aufgestellt werden. Sie darf nicht auf einer schrägen Fläche oder an einer Stelle stehen, an der sich die Platte verbiegt.

Wir empfehlen, das Netzteil mindestens 25 cm hoch an der Wand zu befestigen, und das Netzkabel außerhalb des Arbeitsbereichs des Mähers zu verlegen.

► S. 6, Abb. 2

- Entfernen Sie die Isolierung an einem Ende des Begrenzungsdrahts (etwa 10 mm).
- Führen Sie dann den Begrenzungsdraht durch den Schlitz in der Grundplatte der Ladestation.

► S. 7, Abb. 3

- Schließen Sie das freiliegende Drahtende des Kabels an die rote [OUT]-Anschlussklemme an.
- Wenn Sie den Begrenzungsdraht um den Arbeitsbereich herum verlegt haben, schneiden Sie die nicht benötigte Länge ab und entfernen Sie die Isolierung am freien Ende des Begrenzungsdrahts (etwa 10 mm).
- Schließen Sie nun das freiliegende Drahtende an die schwarze [IN]-Anschlussklemme an.

Verlegen des Begrenzungsdrahts

► S. 7, Abb. 4

► S. 7, Abb. 5

Verwenden Sie beim Verlegen des Begrenzungsdrahts die Abstandslehre, um einen Abstand von 35 cm zwischen dem Kabel und der Umzäunung einzuhalten. Jeder Kabelpflock sollte in einem Abstand von etwa 80 cm angebracht werden. Wenn der Boden uneben ist, kann die Pflöckdichte entsprechend erhöht werden.



Hinweis: Die maximal zulässige Länge für den Begrenzungsdraht beträgt 300 m.

► S. 7, Abb. 7

Wenn ein Hindernis ebenerdig und für den Mäher sicher zu überfahren ist, wie z. B. eine Einfahrt oder ein Gehweg, dann sind nur 10 cm Abstand zwischen diesem und dem Begrenzungsdraht erforderlich.

Signalstörungen vermeiden



Hinweis: Wenn eine Seite Ihres Rasens an den Rasen eines Nachbarn grenzt, auf dem ein Mähroboter in Betrieb ist, verlegen Sie Ihren Begrenzungsdraht in einem Abstand von 1 m zum Draht des Nachbarn, um mögliche Störungen zu vermeiden.

► S. 7, Abb. 8

Wenn der Nachbar das gleiche Modell hat und der Drahtabstand beider Geräte unter 1 m beträgt, kann es zu Signalstörungen kommen. Beheben Sie das Problem, indem Sie die Ladestation öffnen. Auf der Platine befindet sich ein rot-grünes Blinklicht: Wenn die Lichtfarbe die gleiche ist wie die Ihres Nachbarn, drücken Sie die Taste, um die Lichtfarbe zu ändern. Montieren Sie die Abdeckung der Ladestation; das Problem ist behoben.

Inseln in der Rasenfläche und schmale Durchgänge

► S. 7, Abb. 9

► S. 7, Abb. 10



Hinweis: Wenn Sie nicht möchten, dass der Mäher über Hindernisse auf Ihrer Rasenfläche fährt, wie z. B. Blumen/Sträucher/Bäume usw., können Sie den Begrenzungsdraht als Insel verlegen. Wie in der Abbildung dargestellt, kann der Mäher durch einen schmalen Durchgang von 0,8 m Breite fahren.

► S. 8, Abb. 11

► S. 8, Abb. 12

- Vergewissern Sie sich, dass der Begrenzungsdraht in jeder Ecke vollkommen gerade ist und alle vom Begrenzungsdraht gebildeten Winkel 90° oder mehr betragen.

Steigungen



Hinweis: Ihr Mäher ist in der Lage, Steigungen bis zu 27% (15°) sicher zu bewältigen. Vermeiden Sie also steilere Bereiche. Sie können die Neigung Ihres Rasens wie folgt berechnen: ► S. 8, Abb. 13

► S. 8, Abb. 14

Am Hang sollte der Begrenzungsdraht 30 cm von der Kante entfernt sein. Bei Hängen, die an eine öffentliche Straße grenzen, ist ein Abstand von mindestens 40 cm entlang der Außenkante des Hangs einzurichten. Sie können eine Mauer oder einen Zaun als Barriere verwenden.

Ladestation an die Stromquelle anschließen

► S. 8, Abb. 15

Stecken Sie das Netzteil in die Spannungssteckdose, wenn Sie den Begrenzungsdraht fertig verlegt haben. Die Kontrollleuchte der Ladestation schaltet sich ein und leuchtet grün. Überprüfen Sie den Status in der Tabelle unten, um sicherzustellen, dass der Anschluss in Ordnung ist.

Anzeige	Erklärung	Abhilfe
Kontrollleuchte aus	Es wird kein Strom zu-geführt.	Vergewissern Sie sich, dass das Netzkabel richtig mit dem Ladegerät verbunden ist und dass das Ladegerät an eine geeignete Stromversorgung angeschlossen ist.
Kontrollleuchte leuchtet grün	Der Begrenzungsdraht ist richtig angeschlossen; der Mäher ist voll aufgeladen	
Kontrollleuchte blinkt grün	Mäher wird automatisch aufgeladen	

Anzeige	Erklärung	Abhilfe
Kontrollleuchte blinkt rot	Begrenzungsdraht ist nicht angeschlossen; oder Begrenzungsdraht unterbrochen	Prüfen Sie, ob die beiden Enden des Begrenzungsdrahts, die mit dem Kabelanschluss verbunden sind, zuverlässig sind. Prüfen Sie, ob der Begrenzungsdraht nicht unterbrochen ist.

Installation testen

► S. 9, Abb. 19

Stellen Sie die Schnitthöhe für den ersten Mähvorgang auf die maximale Höhe (50 mm) ein. Stellen Sie den Mäher in den Arbeitsbereich und lassen Sie ihn eine Weile arbeiten. Überprüfen Sie dann den Begrenzungsdraht und ob der Mäher entlang des Begrenzungsdrahts zurück zur Ladestation fährt. Wenn der Mäher erfolgreich zur Ladestation zurückkehrt, wurde die Installation erfolgreich abgeschlossen.

Bedienung

Vor dem Starten überprüfen!



GEFAHR! Verletzungsgefahr!

Das Gerät darf nur in Betrieb genommen werden, wenn keine Fehler gefunden werden. Ist ein Teil defekt, muss es unbedingt vor dem nächsten Gebrauch ersetzt werden.

Überprüfen Sie den sicheren Zustand des Gerätes:

- Prüfen Sie, ob es sichtbare Defekte gibt.
- Prüfen Sie, ob alle Teile des Gerätes fest montiert sind.

Schnellstart des Mähers (Digitalanzeige)

► S. 9, Abb. 1

Nach der Installation des Begrenzungsdrahts können Sie das Gerät in Betrieb nehmen.

Drücken Sie [ON], bis sich das Gerät einschaltet. Geben Sie bei der ersten Benutzung den Standard-PIN-Code [0000] ein, indem Sie viermal auf [OK] drücken, wenn die Zahl [0] blinkt.



Hinweis: Das Gerät schaltet sich aus, wenn er innerhalb von 30 Sekunden nach dem Einschalten keine Eingabe erhält.

Wenn Sie zehnmal einen falschen PIN-Code eingeben, gibt das Gerät einen Alarmton von sich und schaltet sich dann aus.

► S. 9, Abb. 2

- Drücken Sie auf [START] und dann auf [OK], um mit dem Mähen zu beginnen.

- Drücken Sie [HOME] und dann [OK]. Der Mäher kehrt zur Ladestation zurück.

Das Gerät arbeitet kontinuierlich, bis der Batteriestand niedrig ist, und kehrt dann zur Ladestation zurück. Sobald der Ladevorgang abgeschlossen ist, nimmt das Gerät das Mähen automatisch wieder auf oder verbleibt entsprechend dem Mähplan in der Ladestation.

Einstellung

PIN-Code ändern

► S. 9, Abb. 3

Um den PIN-Code zu ändern, halten Sie die Tasten [START] und [HOME] gleichzeitig für 3 Sekunden gedrückt. Das Symbol [PIN] blinkt. Nun blinkt [PIN 1], d.h. Sie müssen die alte PIN eingeben. Nachdem [PIN 1] angezeigt wurde, blinkt die erste Nummer. Wählen Sie mit [START] oder [HOME] die Nummer aus und drücken Sie zur Bestätigung [OK]. Die nächste Nummer blinkt. Geben Sie auf die gleiche Weise Ihre alte PIN ein. Nun können Sie Ihre neue PIN eingeben. Der neue PIN-Code lautet zum Beispiel 1234. Nachdem Sie Ihre alte PIN eingegeben haben, blinkt [PIN2] und die erste Zahl blinkt erneut. Geben Sie auf die gleiche Weise den gewünschten neuen PIN-Code ein (in diesem Beispiel 1234). Dann erscheint [IDLE] auf dem Display. Ihr PIN-Code wurde erfolgreich geändert.

Jahr, Datum und Uhrzeit einstellen

► S. 9, Abb. 4

Die Einstellung von Jahr, Datum und Uhrzeit ist obligatorisch. Wenn Sie diese Elemente nicht einstellen, hat dies Auswirkungen auf die Zeitplanung in der folgenden Einstellung. Diese Punkte müssen in der Reihenfolge Jahr, Datum und Uhrzeit eingestellt werden. Um das Jahr einzustellen, halten Sie [START] 5 Sekunden lang gedrückt, bis das Symbol [YEAR] und eine Zahl auf dem Display blinken, z. B. 2020. Verwenden Sie [START] oder [HOME], um das gewünschte Jahr auszuwählen. Drücken Sie dann zur Bestätigung [OK], um die Jahreseinstellung abzuschließen.

In der Zwischenzeit blinkt das Symbol [🕒] erneut und eine Zahl wird angezeigt, die das Datum angibt, z. B. 08.25, was den 25. August bedeutet. Wenn [0:--] blinkt, wählen Sie mit [START] oder [HOME] die Zahl aus und bestätigen mit [OK]. Beenden Sie dann die Datumeinstellung.

Währenddessen blinkt das Symbol [🕒] und die Uhrzeit wird angezeigt, z. B. 13:25. Wenn [0:--] blinkt, wählen Sie mit [START] oder [HOME] die gewünschte Zahl und bestätigen Sie mit [OK].

Wenn die Zeiteinstellung abgeschlossen ist, wird auf dem Bildschirm [IDLE] angezeigt.

Standard-Startzeit ändern

► S. 10, Abb. 5

Die voreingestellte Startzeit von 9:00 kann auf eine beliebige Zeit geändert werden, indem Sie die Tasten [START] und [OK] gleichzeitig 3 Sekunden lang drücken. Wenn Sie beispielsweise die Zeit auf 13:25 ändern möchten, verwenden Sie [START] oder [HOME], wenn [0:--] blinkt, um die Zahl auszuwählen, und drücken Sie zur Bestätigung [OK]. Dann wird [IDLE] auf dem Display angezeigt, ein Signalton ertönt und Ihr Mäher beginnt ab 13:25 zu mähen.

Standard-Mähzeit pro Tag ändern

► S. 10, Abb. 6

Die Standard-Mähzeit beträgt 3 Stunden pro Tag, Sie können sie auf 1–24 Stunden ändern. Halten Sie die [OK]-Taste 3 Sekunden lang gedrückt, wenn Sie z. B. die Mähzeit auf 6 h ändern möchten. Wenn [06 H] blinkt, verwenden Sie [START] oder [HOME], um die Nummer auszuwählen, und drücken Sie [OK] zur Bestätigung. Dann wird [IDLE] auf dem Display angezeigt, gleichzeitig ertönt ein Signalton. Ihr Mäher mäht dann 6 Stunden pro Tag.

Standardmähzeit pro Woche ändern

Die voreingestellte Mähzeit pro Woche beträgt 5 Tage, Sie können sie auf 3 oder 7 Tage ändern, indem Sie die Tasten [HOME] und [OK] 3 Sekunden lang gedrückt halten. Ändern Sie sie z. B. auf 3 Tage pro Woche. Wenn [-05-] blinkt, wählen Sie mit [START] oder [HOME] die Nummer und drücken Sie [OK] zur Bestätigung. Dann wird [IDLE] auf dem Display angezeigt.

Standardeinstellung des Regensensors ändern

Halten Sie [HOME] für 3 Sekunden gedrückt, dann wird [RAIN] auf dem Display angezeigt. Drücken Sie [OK], um die Einstellungsober-

fläche aufzurufen. Dann wird [ON] oder [OFF] angezeigt, Sie können die Einstellungen durch Drücken der [START]- und [HOME]-Taste ändern und mit [OK] bestätigen.



Hinweis: Der Mähroboter führt jeden Dienstag und Freitag einen Kantenschnitt durch.

Reinigung und Wartung



GEFAHR! Verletzungsgefahr! Führen Sie nur die hier beschriebenen Wartungsarbeiten selbst durch. Unsachgemäße Arbeiten können zu Geräteschäden und damit auch zu Verletzungen führen.



GEFAHR! Verletzungsgefahr! Vor allen Wartungs- und Reinigungsarbeiten muss das Gerät stromlos geschaltet und gegen unbeabsichtigtes Einschalten gesichert werden.

Wartung

Ihr Mäher arbeitet hart und muss von Zeit zu Zeit gereinigt und überprüft werden. Einige Teile müssen ersetzt werden, wenn sie verschlissen sind. Schalten Sie das Gerät aus, bevor Sie Wartungs- oder Instandhaltungsarbeiten durchführen. Hier erfahren Sie, wie Sie Ihren Mäher pflegen.

Messer scharf halten



VORSICHT! Verletzungsgefahr! Messer nie an der Schneide anfassen. Bei allen Arbeiten mit dem Messer Handschuhe tragen.



WARNUNG! Verletzungsgefahr! Schalten Sie den Mäher aus und ziehen Sie Schutzhandschuhe an, bevor Sie die Messer reinigen, einstellen oder auswechseln.

**VORSICHT! Verletzungsgefahr!**

Achten Sie beim Einbau neuer Klingen darauf, dass Sie alle Klingen austauschen. Es ist nicht zwingend erforderlich, alle Schrauben zu ersetzen, wenn sie in gutem Zustand sind. Wenn die Schraube beschädigt ist oder nicht repariert werden kann, dann brauchen Sie eine neue Schraube für die Montage der Klinge. Dies ist wichtig, um den Halt der Klinge zu gewährleisten und die Messerscheibe auszugleichen. Wenn Sie keine neuen Schrauben verwenden, kann dies zu schweren Verletzungen führen.

Jedes Mähmesser hält bis zu 2 Monate, wenn es für tägliches Mähen programmiert ist. Prüfen Sie immer, ob die Klingen abgeplatzt oder beschädigt sind, und ersetzen Sie sie gegebenenfalls. Wenn die Klingen stumpf und abgenutzt sind, sollten sie durch die mit dem Mäher gelieferten Ersatzklingen ersetzt werden. Ersatzklingen sind auch bei Ihrem nächsten Händler erhältlich.

Schalten Sie das Gerät aus und ziehen Sie Schutzhandschuhe an, bevor Sie versuchen, die Mähmesser auszutauschen.



Hinweis: Vergewissern Sie sich nach dem Anschrauben der Klinge an die Messerscheibe, dass sich die Klinge frei drehen kann.

Mäher sauber halten

VORSICHT! Gefahr von Geräteschäden! Schalten Sie den Mäher vor der Reinigung aus. Ziehen Sie die Schutzhandschuhe an, bevor Sie die Messerscheibe reinigen. Reinigen Sie das Produkt nicht mit einem Hochdruckreiniger.

Gerät nach jeder Benutzung sofort reinigen. Eintrocknete Rasenreste sind sehr hart und lassen sich nur schwer entfernen.

- Rasenreste mit Bürste und ggf. Kunststoffschaber (keine scharfen Geräte verwenden) entfernen.
- Ablagerungen an den Rädern entfernen.
- Gerät mit einem leicht angefeuchteten Tuch abwischen.
- Gerät niemals mit Hochdruckstrahl reinigen.

Aufbewahrung, Transport**Aufbewahrung****GEFAHR! Verletzungsgefahr!**

Bewahren Sie das Gerät so auf, dass es nicht von Unbefugten in Gang gesetzt werden kann. Stellen Sie sicher, dass sich niemand am stehenden Gerät verletzen kann.



ACHTUNG! Gefahr von Geräteschäden! Bewahren Sie das Gerät nicht ungeschützt in feuchter Umgebung auf.

- Das Gerät vor der Lagerung reinigen.
- Lagern Sie das Gerät an einem trockenen, gut belüfteten Ort.

Transport

- Beim Versand nach Möglichkeit die Originalverpackung verwenden.

Lagerung von Akkus

Hinweis: Die Lebensdauer von Akkus ist am längsten, wenn sie gut gepflegt und vor allem bei den richtigen Temperaturen gelagert werden. Mit zunehmendem Alter nimmt die Kapazität jedoch auch bei korrekter Lagerung ab. Eine deutlich verkürzte Betriebszeit trotz vollem Akku zeigt an, dass dieser verbraucht ist.

- Wird der Akku längere Zeit in leerem Zustand aufbewahrt, kann er beschädigt und die Kapazität stark verringert werden.
- Akkus vor der Lagerung aufladen, um Schäden sowie Tiefenentladungen zu vermeiden. Der optimale Ladestand vor einer Einlagerung beträgt ca. 70%.
- Bei sehr langer Lagerung Ladezustand regelmäßig prüfen; Akku gegebenenfalls nachladen.
- Akkus in trockenen und gut belüfteten Räumen lagern.
- Akkus vor Feuchtigkeit und Wasser schützen.
- Akkus nach Möglichkeit an folgenden Orten lagern:
 - in Räumen mit Rauchmeldern;
 - nicht in der Nähe von brennbaren oder leicht entflammaren Gegenständen;
 - nicht in der Nähe von Hitzequellen.
- Die optimale Lagertemperatur beträgt 10–20 °C.

- Akkus dürfen nicht unter 0 °C oder über 40 °C gelagert werden, da extreme Temperaturen zu Schäden am Akku führen können.
- Akkus nicht direkter Sonneneinstrahlung aussetzen.
- Akkus vor der Lagerung vom Gerät trennen.
- Akkus nicht dauerhaft am Ladegerät angeschlossen lassen.

Überwintern

Wir empfehlen Ihnen, Ihren Mäher im Winter im Schuppen oder in der Garage zu lagern.

Bevor Sie Ihren Mäher für die Überwinterung vorbereiten, empfehlen wir Ihnen:

20. Reinigen Sie Ihren Mäher gründlich.
21. Schalten Sie das Gerät aus.



ACHTUNG! Gefahr von Geräteschäden! Schützen Sie die Unterseite des Mähers vor Wasser. Lagern Sie den Mäher niemals kopfüber im Freien.

Störungen und Hilfe

Wenn etwas nicht funktioniert...



GEFAHR! Verletzungsgefahr! Unsachgemäße Reparaturen können dazu führen, dass Ihr Gerät nicht mehr sicher funktioniert. Sie gefährden damit sich und Ihre Umgebung.

Oft sind es nur kleine Fehler, die zu einer Störung führen. Meistens können Sie diese leicht selbst beheben. Bitte sehen Sie zuerst in der folgenden Tabelle nach, bevor Sie sich an den Händler wenden. So ersparen Sie sich viel Mühe und eventuell auch Kosten.

Selbstprüfliste für Funktions- und Fehlermeldungen

Anzeige	Erklärung	Abhilfe
E1	Mäher außerhalb des Arbeitsbereichs	<ul style="list-style-type: none"> – Prüfen Sie, ob sich der Mäher im Arbeitsbereich befindet. <p>Falls dies der Fall ist.</p> <ul style="list-style-type: none"> – Prüfen Sie, ob die Ladestation richtig mit dem Ladegerät verbunden ist und das Ladegerät an eine geeignete Stromversorgung angeschlossen ist. Wenn sie richtig angeschlossen sind, sind die Begrenzungsdrähte falsch geklemmt und müssen umgedreht werden.
E11	Kein Grenzsignal	<ul style="list-style-type: none"> – Wenn sich der Mäher im Arbeitsbereich befindet, prüfen Sie die Kontrollleuchte der Ladestation. Wenn sie rot leuchtet, bedeutet dies, dass der Begrenzungsdraht nicht richtig an die Klemmen der Ladestation angeschlossen wurde. Wenn es korrekt verbunden war und die Kontrollleuchte immer noch rot leuchtet, prüfen Sie, ob der Begrenzungsdraht unterbrochen ist.
E2	Radmotor blockiert	<ul style="list-style-type: none"> – Schalten Sie den Mäher aus; bringen Sie den Mäher in einen Bereich, der frei von Hindernissen ist. – Schalten Sie den Mäher ein. Drücken Sie [START] und dann [OK]. – Wenn die Fehlermeldung weiterhin angezeigt wird, schalten Sie den Strom aus; drehen Sie den Mäher auf den Kopf und prüfen Sie, ob die Räder durch ein Hindernis am Drehen gehindert werden. – Entfernen Sie das Hindernis, drehen Sie den Mäher aufrecht und schalten Sie das Gerät ein. Drücken Sie [START] und dann [OK].

Anzeige	Erklärung	Abhilfe
E3	Messerscheibe blockiert	<ul style="list-style-type: none"> – Schalten Sie den Mäher aus. – Stellen Sie den Mäher auf den Kopf und prüfen Sie, ob der Messerteller durch ein Hindernis am Drehen gehindert wird. – Entfernen Sie etwaige Hindernisse. – Stellen Sie den Mäher aufrecht und bringen Sie ihn in einen Bereich mit kurzem Gras oder stellen Sie die Schnitthöhe ein. – Schalten Sie den Mäher ein. Drücken Sie [START] und dann [OK].
E4	Hindernissensoren nicht wieder zurückgesetzt	<ul style="list-style-type: none"> – Schalten Sie den Mäher aus. – Bringen Sie den Mäher in einen Bereich Ihres Rasens, der frei von Hindernissen ist. – Entfernen Sie die schwimmende Abdeckung und überprüfen Sie den zylindrischen Magneten auf der schwimmenden Abdeckung. Wenn kein Magnet vorhanden ist, setzen Sie die Abdeckung wieder ein. – Schalten Sie das Gerät ein. Drücken Sie [START] und dann [OK].
E5	Der Mähwerk wurde angehoben	<ul style="list-style-type: none"> – Schalten Sie den Mäher aus. – Bringen Sie den Mäher in einen Bereich Ihres Rasens, der frei von Hindernissen ist. – Schalten Sie den Mäher ein. Drücken Sie [START] und dann [OK]. – Wenn die Fehlermeldung immer noch angezeigt wird; schalten Sie den Strom aus; drehen Sie den Mäher auf den Kopf. Prüfen Sie, ob ein Hindernis das Gleiten der Vorderradachse behindert. – Entfernen Sie das Hindernis, stellen Sie den Mäher aufrecht und schalten Sie ihn ein. Drücken Sie [START] und dann [OK].
E6	Der Überschlagsensor wurde ausgelöst	<ul style="list-style-type: none"> – Drehen Sie den Mäher aufrecht. Drücken Sie [START] und dann [OK].
E7	Die Kippsensoren wurden ausgelöst	<ul style="list-style-type: none"> – Schalten Sie den Mäher aus. – Bringen Sie den Mäher auf eine ebene Fläche auf Ihrem Rasen. – Schalten Sie den Mäher ein. Drücken Sie [START] und dann [OK].
E8	Andocken an Ladestation fehlgeschlagen	<ul style="list-style-type: none"> – Prüfen Sie, ob der Begrenzungsdraht auf jeder Seite der Ladestation 1 m lang gerade ist und keine Ecken oder Hindernisse aufweist, um ein ordnungsgemäßes Andocken zu gewährleisten. – Die Ladestation muss auf einem relativ ebenen Boden aufgestellt werden. Sie darf nicht auf einer schrägen Fläche oder an einer Stelle stehen, an der sich die Platte verbiegt. – Docken Sie den Mäher zum Aufladen manuell in die Ladestation ein. Nachdem der Mäher vollständig aufgeladen ist, drücken Sie [START] und dann [OK].

Anzeige	Erklärung	Abhilfe
E9	Eingeklemmt	<ul style="list-style-type: none"> – Stellen Sie den Rasenmäher an einen hindernisfreien Ort. – Wenn der Fehler weiterhin besteht, wenden Sie sich bitte an den Kundendienst.
E12	Batteriefehler	<ul style="list-style-type: none"> – Bitte wenden Sie sich an den Kundendienst, um die Batterie zu wechseln.
E13	Ladefehler	<ul style="list-style-type: none"> – Überprüfen Sie, ob der Ladekopf/-pol sauber ist. – Wenn der Fehler weiterhin besteht, wenden Sie sich bitte an den Kundendienst, um das Ladegerät auszutauschen.
E14	Der Mähbereich liegt über der zulässigen Größe	<ul style="list-style-type: none"> – Schalten Sie den Mäher aus. – Verlegen Sie den Begrenzungsdraht neu und verkleinern Sie die gemähte Fläche auf die zulässige Größe. – Schalten Sie den Mäher ein. Drücken Sie [START] und dann [OK]. – Wechseln Sie alternativ zu einem größeren Modell.
BP	Temperaturschutz des Akkupacks	<ul style="list-style-type: none"> – Wenn die Temperatur zu hoch ist, warten Sie, bis sich die Temperatur abgekühlt hat. Wenn die Temperatur zu niedrig ist, warten Sie, bis die Temperatur über 5 Grad Celsius liegt. – Wenn die Fehlermeldung weiterhin angezeigt wird, ersetzen Sie die Batterie. Starten Sie den Mäher neu. Drücken Sie [START] und dann [OK]. – Wenn der Fehler wiederholt auftritt, wenden Sie sich bitte an einen Kundendienstmitarbeiter.
EE	Fehler unbekannt	<ul style="list-style-type: none"> – Starten Sie den Mäher neu. Drücken Sie [START] und dann [OK]. Wenn die Fehlermeldung immer noch angezeigt wird, wenden Sie sich an einen Kundendienstmitarbeiter um Hilfe.
	Signalstörung	► <i>Signalstörungen vermeiden – S. 16</i>
LOCK	Ständige Eingabe falscher Passwörter.	<ul style="list-style-type: none"> – Bitte lassen Sie den Rasenmäher eingeschaltet und warten Sie 10 Minuten. – Nach 10 Minuten können Sie Ihr Passwort erneut eingeben. – Wenn Sie Ihr Passwort vergessen haben, wenden Sie sich bitte an den Kundendienst.

Können Sie den Fehler nicht selbst beheben, wenden Sie sich bitte direkt an den Händler. Beachten Sie bitte, dass durch unsachgemäße Reparaturen auch der Gewährleistungsanspruch erlischt und Ihnen ggf. Zusatzkosten entstehen.

Entsorgung

Gerät entsorgen

Das Symbol der durchgestrichenen Mülltonne bedeutet: Batterien und Akkus, Elektro- und Elektronikgeräte dürfen nicht in den Hausmüll. Sie können umwelt- und gesundheitsschädigende Stoffe enthalten.



Verbraucher sind verpflichtet, Elektro-Altgeräte, Gerätealtbatterien und Akkus getrennt vom Hausmüll über eine offizielle Sammelstelle zu entsorgen um eine sachgerechte Weiterverarbeitung zu gewährleisten. Die Rückgabe kann gemäß gesetzlicher Regelung kostenfrei z. B. über einen kommunalen Entsorgungsbetrieb oder über einen Händler erfolgen.

Batterien, Akkus und Lampen, die nicht fest in Elektro-Altgeräten verbaut sind und zerstörungsfrei entnommen werden können, müssen vor der Entsorgung entnommen und getrennt entsorgt werden. Lithiumbatterien und Akkupacks



aller Systeme sind nur im entladenen Zustand bei den Rücknahmestellen abzugeben. Die Batterien sind immer durch Abkleben der Pole vor Kurzschlüssen zu sichern. Jeder Endnutzer ist selbst für die Löschung personenbezogener Daten auf den zu entsorgenden Altgeräten verantwortlich.

Verpackung entsorgen

Die Verpackung besteht aus Karton und entsprechend gekennzeichneten Kunststoffen, die wiederverwertet werden können.



- Führen Sie diese Materialien der Wiederverwertung zu.

Technische Daten

Artikelnummer	648716
Mähbereich	max. 300 m ²
Nennspannung	max. 20 V ⁻⁻⁻
Schutzgrad	
• Mäher	IPX5
• Ladestation	IPX4
• Netzgerät	IP67
Leerlaufdrehzahl	3000 ±100 min ⁻¹
Arbeitsbreite	160 mm
Schnitthöhe	20–50 mm
Anzahl Stufen	5
Schallleistungspegel (LWA)*	61 dB(A)
Schalldruckpegel (LPA)*	50 dB(A) (K = 2,52 dB(A))
Gewicht	ca. 5,5 kg
Maximale Steigung des Mähbereichs	15° (27%)
Schmalstmöglicher Durchgang	0,8 m
Sendefrequenz	0–148,5 kHz
max. Sendeleistung	≤62,45 dBμA/m @ 10 m
Akkutyp	LBF202E Li-Ion, 2,0 Ah
Ladezeit	3 h
Netzgerät	
Nennspannung	100–240 V [~] , 50/ 60 Hz
Nennleistung	15 W
Ladespannung	20 V ⁻⁻⁻
Ladestrom	0,6 A

*) Die angegebenen Geräuschemissionswerte sind nach einem genormten Prüfverfahren gemessen worden und können zum Vergleich eines Elektrowerkzeugs mit einem anderen verwendet werden. Die angegebenen Geräuschemissionswerte können auch zu einer vorläufigen Einschätzung der Belastung verwendet werden. Ein Warnhinweis: Die Geräuschemissionen

können während der tatsächlichen Benutzung des Elektrowerkzeugs von den Angabewerten abweichen, abhängig von der Art und Weise, in der das Elektrowerkzeug verwendet wird, insbesondere, welche Art von Werkstück bearbeitet wird. Es ist notwendig, Sicherheitsmaßnahmen zum Schutz des Bedieners festzulegen, die auf einer Abschätzung der Schwingungsbelastung während der tatsächlichen Benutzungsbedingungen beruhen (hierbei sind alle Anteile des Betriebszyklus zu berücksichtigen, beispielsweise Zeiten, in denen das Elektrowerkzeug abgeschaltet ist, und solche, in denen es zwar eingeschaltet ist, aber ohne Belastung läuft).

Angaben zur Geräuschemission gemäß Produktsicherheitsgesetz (ProdSG) bzw. EG-Maschinenrichtlinie: Der Schalldruckpegel am Arbeitsplatz kann 80 dB(A) überschreiten. In dem Fall sind Schallschutzmaßnahmen für den Bediener erforderlich (z.B. Tragen eines geeigneten und dafür vorgesehenen Gehörschutz sowie eine Einhaltung von regelmäßigen Pausen).

Indice

Prima di cominciare...	24
Per la vostra sicurezza	24
Panoramica dell'apparecchio	27
Installazione	28
Funzionamento	29
Pulizia e manutenzione	31
Conservazione, trasporto	32
Anomalie e rimedi	32
Smaltimento	35
Dati Tecnici	35
Reclami per difetti	175

Prima di cominciare...

Utilizzo conforme alla destinazione d'uso

L'apparecchio è progettato per il taglio di prati nei giardini privati domestici e hobbistici. Non utilizzare mai l'apparecchio in ambienti interni.

Questo apparecchio non è destinato all'uso commerciale. Osservare le norme generali relative alla prevenzione degli incidenti e le indicazioni di sicurezza in dotazione.

Eseguire unicamente le attività descritte nel presente manuale di istruzioni. Qualsiasi altro impiego verrà considerato come un utilizzo improprio. Il produttore non risponde per eventuali danni derivanti da tale utilizzo.

Cosa significano i simboli usati?

Indicazioni di pericolo e note sono contraddistinte chiaramente nel manuale di istruzioni. Si utilizzano i simboli seguenti:



PERICOLO! Elevato pericolo di lesioni gravi o mortali! Situazione altamente pericolosa che può comportare lesioni gravi o mortali.



AVVERTENZA! Probabile pericolo di lesioni gravi o mortali! Situazione generalmente pericolosa che può comportare lesioni gravi o mortali.



ATTENZIONE! Potenziale pericolo di lesioni! Situazione pericolosa che può comportare lesioni.



AVVISO! Pericolo di danni all'apparecchio! Situazione che può comportare danni materiali.



Nota: Informazioni indicate per una migliore comprensione dei procedimenti.

Questi simboli indicano l'equipaggiamento di sicurezza personale necessario:



Per la vostra sicurezza

Precauzioni generali

- Per lavorare e gestire questo apparecchio in sicurezza è necessario che l'utilizzatore se ne serva per la prima volta dopo aver letto e ben compreso le presenti istruzioni per l'uso.
- Osservare tutte le precauzioni! Se non si osservano le indicazioni di sicurezza, si mettono in pericolo se stessi e gli altri.
- Conservare tutti i documenti con le istruzioni per l'uso e le precauzioni per il futuro.
- In caso di vendita o di cessione dell'apparecchio, è indispensabile consegnare insieme anche le presenti istruzioni per l'uso.
- L'apparecchio può essere utilizzato esclusivamente se si trova in perfette condizioni operative. Se l'apparecchio, o parti di esso, dovessero essere difettosi, occorre farli sottoporre a manutenzione da un tecnico specializzato.
- Non utilizzare mai l'apparecchio in ambienti a rischio d'esplosione o nelle vicinanze di liquidi o gas infiammabili!
- Assicurarsi sempre che l'apparecchio sia spento per evitare riaccensioni involontarie.
- Non usare apparecchi nei quali l'interruttore on/off non funziona correttamente.
- Tenga lontani i bambini dall'apparecchio! Conservi l'apparecchio al sicuro da bambini e persone non autorizzate.
- Non sovraccaricare l'apparecchio. Utilizzare l'apparecchio solo per gli scopi previsti.
- Utilizzare sempre il necessario equipaggiamento di sicurezza personale.
- Lavorare sempre con prudenza e in perfette condizioni personali: stanchezza, malattie, uso di alcol, influenze di medicinali o droghe non permettono di avere un comportamento responsabile poiché non consentono di utilizzare l'apparecchio con sicurezza.
- Questo dispositivo non è concepito per essere utilizzato da persone (inclusi i bambini) con limitazioni fisiche, psichiche

o sensoriali o prive di esperienza riguardo all'uso del dispositivo stesso e le stesse dovrebbero essere sorvegliate da una persona competente, la quale dovrebbe instruirli sull'uso corretto del dispositivo.

- Assicurarsi che i bambini non giochino con l'apparecchio.
- Osservare sempre le normative nazionali e internazionali in vigore e inerenti alla sicurezza, alla salute e al lavoro.

Sicurezza elettrica

- Collegare gli apparecchi soltanto ad una presa di corrente con contatto di protezione correttamente installato.
- La protezione deve essere eseguita con un salvavita (interruttore di protezione) con una corrente di guasto nominale non superiore a 30 mA.
- Prima di collegare l'apparecchio alla rete elettrica, assicurarsi che l'allacciamento di rete coincida con i dati d'allacciamento.
- Gli apparecchi si devono usare soltanto nei limiti indicati per la tensione, la potenza e la velocità nominale (vedi targhetta identificativa).
- Non toccare la spina con le mani bagnate! Scollegare la spina dalla presa a muro, afferrando soltanto la spina stessa e non tirando il cavo.
- Non piegare, schiacciare, trascinare o travolgere il cavo di rete; proteggerlo dai bordi taglienti, dall'olio e dal calore.
- Non sollevare mai l'apparecchio per il cavo; non utilizzare mai il cavo per altri scopi.
- Prima di ogni utilizzo controllare spina e cavo.
- Se il cavo di alimentazione è danneggiato staccare subito la spina dalla presa di corrente. Non utilizzare mai l'apparecchio con il cavo di rete danneggiato.
- Quando non si utilizza l'apparecchio, staccare sempre la spina.
- Prima di collegare la spina alla presa di corrente, accertarsi che l'apparecchio sia spento.
- Prima di staccare la spina dalla presa di corrente, spegnere sempre l'apparecchio.
- Disinserire la tensione di alimentazione dell'apparecchio durante il trasporto.

Utilizzo delle batterie ricaricabili

- Pericolo di incendio! Utilizzare esclusivamente le batterie consentite dal produttore. Utilizzare esclusivamente i carica-batterie consentiti dal produttore. Quando

non utilizzate, mantenere le batterie lontane dagli oggetti in metallo che potrebbero provocare un cortocircuito. Pericolo di lesioni e incendio.

- Prima di collegare l'apparecchio alla rete elettrica, assicurarsi che la rete ed i dati d'allacciamento siano conformi.
- La protezione deve essere eseguita con un salvavita (interruttore di protezione) con una corrente di guasto nominale non superiore a 30 mA.
- Assicurarsi che l'apparecchio sia spento, prima di inserire la batteria.
- Mai accendere l'apparecchio durante la fase di ricarica.
- Nel caso di utilizzo inadeguato, dalla batteria può fuoriuscire del liquido. Il liquido della batteria può provocare irritazioni cutanee ed ustioni. Evitare assolutamente il contatto! Nel caso di contatto accidentale, lavare a fondo con abbondante acqua. Nel caso di contatto con gli occhi rivolgersi immediatamente ad un medico.

Manutenzione

- Prima di manutenzionare l'apparecchiatura staccare la spina.
- Si devono eseguire esclusivamente gli interventi di manutenzione ed eliminazione guasti di seguito descritti. Tutti gli interventi di altra natura devono essere effettuati da un tecnico specializzato.
- Impiegare soltanto ricambi originali. Solo i pezzi originali sono progettati e, quindi, sono idonei per l'apparecchio. Se invece si usano altri ricambi, si possono mettere in pericolo sia la propria incolumità sia l'ambiente, oltre alla conseguente perdita del diritto alla garanzia.

Indicazioni specifiche sull'apparecchio

- Controllare attentamente la presenza di animali selvatici e domestici nell'area di utilizzo dell'apparecchio. L'uso dell'apparecchio può causare il ferimento di animali selvatici e domestici. Controllare accuratamente l'area di utilizzo dell'apparecchio e rimuovere tutte le pietre, i bastoni, i fili, le ossa e gli oggetti estranei. Quando si utilizza l'apparecchio, accertarsi che non vi siano animali selvatici, animali domestici o piccoli ceppi di alberi nascosti nell'erba fitta. Per ridurre il rischio di imbattersi in animali, evitare l'uso al crepuscolo o al buio.
- Prestare attenzione a non inciampare camminando. all'indietro!

- Osservare le norme locali concernenti gli orari di riposo.
- Si osservi che i componenti mobili possono trovarsi anche dietro i fori di ventilazione e scarico.
- Non rimuovere o coprire i simboli riportati sull'apparecchio. Gli avvisi non più leggibili sull'apparecchio si devono immediatamente sostituire.



Prima della messa in esercizio osservare le indicazioni di sicurezza.



Prima della messa in esercizio leggere e osservare le istruzioni per l'uso.



Pericolo di lesioni dovuto alla proiezione di pezzi!



Mantenere sempre una sufficiente distanza di sicurezza.



Non sedersi e non stare in piedi sul tosaerba.



Pericolo di lesioni dovuto al gruppo di taglio!



Non afferrare mai le lame.



Prima dei lavori di manutenzione e pulizia, disinserire sempre la corrente nell'apparecchio.



Proteggere l'apparecchio dall'umidità. Conservare in luogo asciutto.



Tenere i bambini lontani dall'apparecchio.



Caricare la batteria soltanto in ambienti chiusi.



Non smaltire nei fiumi, nei laghi e in mare!



Non gettare nel fuoco!



Non esporre ai raggi solari! Non depositare a temperature superiori a 50 °C!



Equipaggiamento di protezione personale



Quando si lavora con l'apparecchio si devono indossare guanti protettivi.

Training

- Leggere accuratamente le istruzioni per l'uso. Familiarizzare con le parti più ripide e con il corretto uso della macchina.
- Non consentire mai a bambini o ad altre persone che non conoscono le istruzioni per l'uso di utilizzare il tagliaerba. Normative locali possono stabilire l'età minima dell'utente.
- Non falciare mai quando ci sono persone, in particolare modo bambini, o animali nelle vicinanze.
- Pensare al fatto che l'operatore della macchina o l'utente è responsabile in caso di incidenti con altre persone o con proprietà altrui.

Misure preventive

- Verificare la zona su cui l'apparecchio viene impiegato e rimuovere tutti gli oggetti che possono essere presi e scaraventati via.
- Prima dell'utilizzo bisogna sempre verificare con un controllo visivo se le lame, i bulloni delle lame e tutto il gruppo di taglio non siano usurati o danneggiati. Lame e bulloni usurati o danneggiati devono essere sostituiti in blocco per evitare uno sbilanciamento. I segnali di indicazione usurati o danneggiati devono essere sostituiti.

Utilizzo

- Prima di eseguire qualsiasi intervento sull'apparecchio (ad es. manutenzione, sostituzione degli utensili, ecc.) e durante il trasporto e lo stoccaggio, spegnere l'apparecchio dall'interruttore.
- I bambini dovrebbero essere tenuti lontani, per non farli giocare con il dispositivo.
- Non consentire mai l'uso del prodotto a bambini, persone con ridotte capacità fisiche, sensoriali o mentali, o con scarsa esperienza e/o conoscenza, e/o persone che non sono a conoscenza delle presenti istruzioni. Le normative nazionali possono fissare un'età minima per l'uso dell'apparecchio.
- Non utilizzare l'apparecchio a piedi nudi o con sandali aperti. Portare sempre delle scarpe solide e pantaloni lunghi.
- Utilizzare l'apparecchio solo con il coperchio del vano batteria è chiuso e con tutte le viti del coperchio sono serrate. In questo modo si protegge la batteria dall'umidità.

- Non mettere in funzione l'apparecchio in condizioni atmosferiche avverse, soprattutto all'approssimarsi di un temporale.
- Assicurarsi sempre che l'apparecchio sia in equilibrio e solidamente appoggiato, sia durante l'uso e sia quando ci si avvicina ad esso, soprattutto su aree in pendenza e prati bagnati. Non sporgersi troppo in avanti. Azionare l'apparecchio con cautela e senza fretta.
- L'operatore risponde di eventuali incidenti o danni ad altre persone o alle loro proprietà.
- Premere immediatamente il pulsante di arresto se si manifestano pericoli durante il funzionamento dell'apparecchio.
- Assicurare la corretta installazione del filo di delimitazione secondo le istruzioni di installazione.
- Controllare regolarmente l'area in cui viene utilizzato l'apparecchio e rimuovere sassi, rami, fili, cavi e altri oggetti.
- Non posare cavi di rete sotto tensione nell'area di lavoro. Se un cavo di alimentazione rimane impigliato nel robot tosa-erba, scollegare il cavo dalla rete prima di rimuoverlo.
- Controllare regolarmente l'apparecchio per verificare che le lame, le viti delle lame e il dispositivo portalamme non siano usurati o danneggiati. Per evitare sbilanciamenti, sostituire le lame e le viti delle lame usurate sempre tutte insieme.
- Non utilizzare mai l'apparecchio con coperture protettive danneggiate o senza dispositivi di sicurezza.
- Non mettere le mani o i piedi vicino o sotto le parti in rotazione.
- Non sollevare o trasportare mai l'apparecchio con il motore acceso.
- Non lasciare l'apparecchio incustodito sapendo che nelle immediate vicinanze ci sono animali domestici, bambini o persone.
- Avviare l'apparecchio secondo le istruzioni e tenersi a distanza di sicurezza dalle parti in rotazione.
- Non far funzionare l'apparecchio quando è contemporaneamente in funzione un irrigatore. Programmare un orario di falciatura per garantire che i due sistemi non siano in funzione nello stesso momento.
- Se per qualsiasi motivo l'apparecchio dovesse cadere in acqua, estrarlo dall'acqua e spegnerlo utilizzando l'interruttore. Non accendere l'apparecchio e contattare il venditore.
- Non apportare modifiche all'apparecchio. Le modifiche non autorizzate possono compromettere la sicurezza dell'apparecchio e provocare un aumento del rumore e delle vibrazioni.
- Spegnerne l'apparecchio con l'interruttore:
 - prima di rimuovere delle ostruzioni,
 - per attività di controllo, pulizia o manutenzione sull'apparecchio,
 - prima di riporre l'apparecchio,
 - se l'apparecchio vibra in modo anomalo (arrestare l'apparecchio e controllare immediatamente),
 - dopo un urto con un oggetto estraneo; verificare che l'apparecchio non sia danneggiato e, se necessario, contattare il venditore.

Manutenzione e conservazione

- Fare in modo che dadi, bulloni e viti siano ben serrati e che il dispositivo sia in uno stato sicuro.
- Per motivi di sicurezza, sostituire le parti usurate o danneggiate.
- Prestare attenzione al fatto che nelle macchine con lame multiple, il movimento di una lama può causare la rotazione delle altre.
- Nell'impostazione della macchina, attenzione a non schiacciarsi le dita tra le lame mobili e le parti fisse della macchina.
- Far raffreddare il motore prima di depositare la macchina.
- Per motivi di sicurezza, sostituire le parti usurate o danneggiate. Utilizzare esclusivamente pezzi di ricambio e accessori originali.

Panoramica dell'apparecchio



Nota: L'aspetto reale dell'apparecchio può essere diverso da quanto riportato nelle illustrazioni.

- *P. 3, fig. 1*
 1. Maniglia
 2. Manopola per la regolazione dell'altezza di taglio
 3. Pannello di comando
 4. Interruttore
- *P. 3, fig. 2*
 5. Ruote motrici

6. Presa USB
7. Disco portatile
8. Ruota orientabile
9. Lame
- ▶ *P. 4, fig. 3*
10. Piastra di base
11. Terminali per filo di delimitazione

Volume di fornitura

- ▶ *Volume di fornitura – p. 4*
- 12. Robot tosaerba
- 13. Stazione di ricarica
- 14. Picchetti a terra per la stazione di ricarica
- 15. Lama di ricambio
- 16. Filo di delimitazione
- 17. Picchetti per fili di delimitazione
- 18. Alimentatore per stazione di ricarica
- 19. Misuratore di distanza
 - Istruzioni per l'uso

Installazione



Nota: Prima di installare il prodotto, tagliare l'erba e assicurarsi che non sia più alta di 5 cm.

Collocazione della stazione di ricarica

- ▶ *P. 6, fig. 1*

La stazione di ricarica può essere collocata vicino a un capanno o a una casa. Durante la posa del filo di delimitazione, davanti alla stazione di ricarica deve essere posato almeno 1 m di cavo diritto senza ostacoli.

- Posizionare le due guide a terra su entrambi i lati e collocare la piastra sulle guide, allineare la guida e la piastra e fissarle con i picchetti.



Nota: Per garantire un aggancio corretto, il filo di delimitazione nella parte anteriore della stazione di ricarica deve essere rettilineo per una lunghezza di 1 m, senza angoli o ostacoli. La stazione di ricarica deve essere collocata su un terreno relativamente piano. Non deve essere collocata su una superficie inclinata o in un punto in cui la piastra si piega.

Si consiglia di montare l'alimentatore ad almeno 25 cm di altezza sulla parete e di far passare il cavo di alimentazione al di fuori dell'area di lavoro del tosaerba.

- ▶ *P. 6, fig. 2*

- Rimuovere l'isolamento da un'estremità del filo di delimitazione (circa 10 mm).

- Quindi far passare il filo di delimitazione attraverso la fessura della piastra di base della stazione di ricarica.

- ▶ *P. 7, fig. 3*

- Collegare l'estremità esposta del cavo al terminale rosso [OUT].
- Una volta posato il filo di delimitazione attorno all'area di lavoro, tagliare la lunghezza non necessaria e rimuovere l'isolamento dall'estremità libera del filo di delimitazione (circa 10 mm).
- Collegare l'estremità esposta del cavo al terminale al nero [IN].

Posa del filo di delimitazione

- ▶ *P. 7, fig. 4*

- ▶ *P. 7, fig. 5*

Durante la posa del filo di delimitazione, utilizzare il misuratore di distanza per mantenere una distanza di 35 cm tra il cavo e la recinzione. I picchetti del filo di delimitazione devono essere collocati a una distanza di circa 80 cm gli uni dagli altri. Se il terreno è irregolare, è possibile collocare i picchetti più ravvicinati.



Nota: La lunghezza massima consentita per il filo di delimitazione è di 300 metri.

- ▶ *P. 7, fig. 7*

Se a livello del suolo si trova un ostacolo che può essere superato senza problemi, come un vialetto o un marciapiede, sono necessari solo 10 cm di distanza tra l'ostacolo e il filo di delimitazione.

Evitare le interferenze del segnale



Nota: Se un lato del prato confina con il prato di un vicino in cui è in funzione un robot tosaerba, posare il filo di delimitazione a una distanza di 1 m dal filo del vicino, per evitare possibili interferenze.

- ▶ *P. 7, fig. 8*

Se il vicino ha lo stesso modello e la distanza del filo tra i due apparecchi è inferiore a 1 m, potrebbero verificarsi interferenze di segnale. Eliminare il problema aprendo la stazione di ricarica. Sul circuito stampato è presente una luce lampeggiante rosso-verde: Se il colore della luce è uguale a quello del vicino, premere il pulsante per cambiare il colore della luce. Montare il coperchio della stazione di ricarica: il problema è risolto.

Isole nel prato e passaggi stretti

- ▶ *P. 7, fig. 9*

- ▶ *P. 7, fig. 10*



Nota: Se non si vuole che il tosaerba passi sopra gli ostacoli presenti sul prato, come fiori/arbusti/alberi ecc. è possibile posare il filo di delimitazione a formare un'isola. Come mostrato nell'illustrazione, il tosaerba può passare attraverso un passaggio stretto di 0,8 m di larghezza.

► P. 8, fig. 11

► P. 8, fig. 12

- Assicurarsi che il filo di delimitazione sia perfettamente dritto in ogni angolo e che tutti gli angoli formati dal filo di delimitazione siano almeno di 90°.

Pendenze



Nota: Il vostro rasaerba è in grado di affrontare in sicurezza pendenze fino al 27% (15°). Quindi evita le zone più ripide. Puoi calcolare la pendenza del tuo prato come segue: ► P. 8, fig. 13

► P. 8, fig. 14

Nelle aree in pendenza, il filo di delimitazione deve trovarsi a 30 cm dal bordo. Sulle aree in pendenza che confinano con una strada pubblica, è necessario impostare una distanza di almeno 40 cm lungo il bordo esterno. Come barriera si può utilizzare un muro o una recinzione.

Collegare la stazione di ricarica alla fonte di alimentazione

► P. 8, fig. 15

Una volta terminata la posa del filo di delimitazione, inserire l'alimentatore nella presa di corrente. La spia della stazione di ricarica si accende e si illumina di verde. Controllare lo stato nella tabella sottostante per verificare che il collegamento sia avvenuto correttamente.

Codice visualizzato	Spiegazione	Rimedio
Spia spenta	Non è presente alcuna alimentazione di corrente.	Assicurarsi che il cavo di alimentazione sia collegato correttamente al caricabatterie e che quest'ultimo sia collegato a un'opportuna fonte di alimentazione.
La spia è accesa a luce verde	Il filo di delimitazione è collegato correttamente; il tosaerba è completamente carico	
La spia luminosa lampeggia a luce verde	Il tosaerba si carica automaticamente	
La spia luminosa lampeggia a luce rossa	Il filo di delimitazione non è collegato o è interrotto	Verificare che entrambe le due estremità del filo di delimitazione siano collegate saldamente al connettore. Verificare che il filo di delimitazione non sia interrotto.

Prova dell'installazione

► P. 9, fig. 19

Per la prima operazione di falciatura, impostare l'altezza di taglio all'altezza massima (50 mm). Posizionare il tosaerba nell'area di lavoro e lasciarlo lavorare per un po'. Controllare quindi il filo di delimitazione e verificare se il tosaerba percorra il filo di delimitazione fino alla stazione di ricarica. Se il tosaerba torna alla stazione di ricarica, l'installazione è stata completata con successo.

Funzionamento

Prima dell'uso, controllare quanto segue!



PERICOLO! Pericolo di lesioni!

L'apparecchio può essere messo in funzione solo se non sono stati riscontrati guasti. Se un componente è difettoso, occorre sostituirlo prima della successiva messa in funzione.

Controllare che gli apparecchi siano in perfette condizioni:

- Controllare se ci sono difetti visibili ad occhio nudo.

- Controllare se tutti i componenti degli apparecchi sono ben fissati.

Avvio rapido del tosaerba (display digitale)

► P. 9, fig. 1

Dopo aver installato il filo di delimitazione, è possibile iniziare a utilizzare l'apparecchio.

Premere [⏻] finché l'apparecchio non si accende. Per il primo utilizzo, inserire il codice PIN predefinito [0000] premendo quattro volte [OK] quando lampeggia il numero [0].



Nota: Il dispositivo si spegnerà se non riceve alcun input entro 30 secondi dall'accensione.

Se si inserisce un codice PIN errato per dieci volte, l'apparecchio emette un segnale di allarme e si spegne.

► P. 9, fig. 2

- Premere [START] e quindi [OK] per avviare lo sfalcio.
- Premere [HOME] e quindi [OK]. Il tosaerba torna alla stazione di ricarica.

L'apparecchio funziona ininterrottamente fino a quando la batteria non si scarica, quindi torna alla stazione di ricarica. Una volta completata la ricarica, l'apparecchio riprende automaticamente a falciare o rimane nella stazione di ricarica, in base al programma di falciatura.

Impostazione

Modifica del codice PIN

► P. 9, fig. 3

Per modificare il codice PIN, tenere premuti contemporaneamente i tasti [START] e [HOME] per 3 secondi. L'icona [⏻] lampeggia. A questo punto lampeggia [PIN 1], a indicare che è necessario inserire il vecchio PIN. Dopo la visualizzazione di [PIN 1], lampeggia il primo numero. Selezionare il numero con [START] o [HOME] e confermare con [OK]. Lampeggia quindi il numero successivo. Immettere il vecchio PIN nello stesso modo. Ora è possibile inserire il nuovo PIN. Ad esempio, il nuovo codice PIN è 1234. Dopo aver inserito il vecchio PIN, lampeggia [PIN2] e il primo numero lampeggia nuovamente. Immettere nello stesso modo il nuovo codice PIN desiderato (1234 in questo esempio). Sul display appare [IDLE]. Il codice PIN è stato modificato con successo.

Impostazione di anno, data e ora

► P. 9, fig. 4

L'impostazione di anno, data e ora è obbligatoria. La mancata impostazione di questi elementi comporta dei problemi nella programmazione nell'impostazione successiva. Queste voci devono essere impostate nell'ordine "anno, data e ora". Per impostare l'anno, tenere premuto [START] per 5 secondi finché sul display non lampeggiano l'icona [🕒] e un numero, ad esempio 2020. Utilizzare [START] o [HOME] per selezionare l'anno desiderato. Premere quindi [OK] per confermare e completare l'impostazione dell'anno.

Nel frattempo, l'icona [🕒] lampeggia nuovamente e viene visualizzato un numero che indica la data, ad esempio 08.25, che significa 25 agosto. Quando [0-.-] lampeggia, selezionare il numero con [START] o [HOME], quindi confermare con [OK]. Terminare quindi l'impostazione della data.

Nel frattempo, l'icona [🕒] lampeggia e viene visualizzata l'ora, ad esempio 13:25.

Quando [0-.-] lampeggia, selezionare il numero desiderato con [START] o [HOME], quindi confermare con [OK].

Al termine dell'impostazione dell'ora, sul display viene visualizzato [IDLE].

Modificare l'ora di inizio predefinita

► P. 10, fig. 5

L'ora di inizio predefinita delle 9:00 può essere modificata in qualsiasi momento premendo contemporaneamente i tasti [START] e [OK] per 3 secondi. Ad esempio, se si desidera cambiare l'ora in 13:25, quando [0-.-] lampeggia utilizzare [START] o [HOME] per selezionare il numero e premere [OK] per confermare. Sul display viene visualizzato [IDLE], viene emesso un segnale acustico e il tosaerba inizia a falciare dalle 13:25.

Modificare il tempo predefinito di falciatura al giorno

► P. 10, fig. 6

Il tempo di falciatura predefinito è di 3 ore al giorno; è possibile modificarlo in 1-24 ore. Tenere premuto il pulsante [OK] per 3 secondi se si desidera modificare l'orario di falciatura, ad esempio, in 6 ore. Quando [06 H] lampeggia, utilizzare [START] o [HOME] per selezionare il numero e premere [OK] per confermare. Sul display appare [IDLE] e contemporaneamente viene emesso un segnale acustico. Il tosaerba falcerà quindi per 6 ore al giorno.

Modificare il tempo predefinito di falciatura per settimana

Il tempo predefinito di falciatura ogni settimana è di 5 giorni; è possibile modificarlo in 3 o 7 giorni tenendo premuti i pulsanti [HOME] e [OK] per 3 secondi. Ad esempio, cambiare a 3 giorni alla settimana. Quando [-05-] lampeggia, utilizzare [START] o [HOME] per selezionare il numero e premere [OK] per confermare. Sul display appare quindi [IDLE].

Modificare l'impostazione predefinita del sensore pioggia

Tenere premuto [HOME] per 3 secondi, quindi sul display appare [RAIN]. Premere [OK] per confermare la aprire la schermata di impostazione. Viene visualizzato [ON] o [OFF]; è possibile modificare le impostazioni premendo i pulsanti [START] e [HOME], confermando quindi con [OK].



Nota: Il robot tosaerba esegue un taglio dei bordi ogni martedì e venerdì.

Pulizia e manutenzione



PERICOLO! Pericolo di lesioni!

Eseguire personalmente solo gli interventi manutentivi descritti in questa sede.

Lavori condotti non a regola d'arte possono comportare danni all'apparecchio e causare ferimenti!



PERICOLO! Pericolo di lesioni!

Prima di ogni lavoro di manutenzione e di pulizia occorre togliere la tensione all'apparecchio ed assicurandosi che non possa riavviarsi accidentalmente.

Manutenzione

Il tosaerba lavora molto e di tanto in tanto deve essere pulito e controllato. Alcune parti devono essere sostituite quando sono usurate. Spegnerne l'apparecchio prima di effettuare qualsiasi intervento di manutenzione. Spieghiamo qui come prendersi cura del tosaerba.

Mantenere le lame affilate



ATTENZIONE! Pericolo di lesioni!

Non afferrare mai la lama per la parte tagliente. Per qualsiasi tipo di lavoro con la lama indossare guanti protettivi.



AVVERTENZA! Pericolo di

lesioni! Prima di pulire, regolare o sostituire le lame, spegnere il tosaerba e indossare i guanti di protezione.



ATTENZIONE! Pericolo di

lesioni! Quando si installano nuove lame, sostituire sempre tutte le lame. Non è obbligatorio sostituire tutte le viti se sono in buone condizioni. Se la vite è danneggiata o non può essere riparata, occorre una nuova vite per montare la lama. Questo è importante per garantire che la lama sia tenuta in posizione e per bilanciare il disco portalame. Se non si utilizzano viti nuove, si possono verificare gravi infortuni.

Ogni lama del tosaerba dura fino a 2 mesi se programmata per il taglio quotidiano. Controllare sempre la presenza di lame scheggiate o danneggiate e sostituirle se necessario. Se le lame diventano smussate e usurate, devono essere sostituite con le lame di ricambio fornite con il tosaerba. Le lame di ricambio sono disponibili anche presso il rivenditore più vicino.

Prima di sostituire le lame del tosaerba, spegnere l'apparecchio e indossare i guanti di protezione.



Nota: Dopo aver avvitato la lama sul disco portalame, accertarsi che la lama possa ruotare liberamente.

Mantenere pulito il tosaerba



ATTENZIONE! Pericolo di danni

all'apparecchio! Spegnerne il tosaerba prima della pulizia. Indossare i guanti di protezione prima di pulire il disco portalame. Non utilizzare un'idropulitrice per pulire il prodotto.

Pulire immediatamente l'apparecchio dopo ogni utilizzo. I residui d'erba secchi risultano molto duri e difficili da eliminare.

- Rimuovere i resti del tappeto erboso con la spazzola e, all'occorrenza, con un raschietto in plastica (non utilizzare oggetti acuminati).
- Togliere i depositi dalle ruote.
- Pulire gli apparecchi con un panno leggermente inumidito.
- Non pulire mai l'apparecchio ad alta pressione.

Conservazione, trasporto

Conservazione



PERICOLO! Pericolo di lesioni!

Conservare l'apparecchio in modo tale che non possa essere messo in marcia dai non addetti.

Assicurarsi che nessuno possa ferirsi stando vicino all'apparecchio in piedi.



AVVISO! Pericolo di danni

all'apparecchio! Non conservare l'apparecchio senza protezioni in un ambiente umido.

- Pulire l'apparecchio prima dell'uso.
- Si raccomanda di conservare l'apparecchio in un luogo asciutto e ben ventilato.

Trasporto

- Per la spedizione si deve utilizzare, se possibile, l'imballo originale.

Stoccaggio delle batterie



Nota: La massima durata delle batterie si ottiene quando vengono gestite attentamente e, soprattutto, conservate alle giuste temperature. Tuttavia, con l'aumentare dell'età, la capacità diminuisce anche nel caso di una corretta conservazione. Un tempo di funzionamento sensibilmente ridotto anche a batteria completamente carica indica che la batteria non è più efficiente.

- Se la batteria viene conservata a lungo completamente scarica, può danneggiarsi e la sua capacità ridursi notevolmente.
- Caricare le batterie prima dello stoccaggio, per evitare danni e scariche totali. Il livello di carica ottimale prima dello stoccaggio è di circa il 70%.
- In caso di stoccaggio prolungato, controllare regolarmente lo stato di carica e, se necessario, ricaricare la batteria.
- Conservare le batterie in locali asciutti e ben ventilati.
- Proteggere le batterie dall'umidità e dall'acqua.
- Se possibile, conservare le batterie nei seguenti luoghi:
 - in locali dotati di rilevatori di fumo;
 - lontano da oggetti combustibili o facilmente infiammabili;
 - lontano da fonti di calore.
- La temperatura di stoccaggio ottimale è di 10-20 °C.

- Le batterie non devono essere conservate a temperature inferiori a 0 °C o superiori a 40 °C, poiché le temperature estreme possono danneggiare la batteria.
- Non esporre le batterie alla luce diretta del sole.
- Prima dello stoccaggio, scollegare le batterie dall'attrezzo.
- Non lasciare le batterie permanentemente collegate al caricabatterie.

Conservazione per l'inverno

Durante l'inverno si consiglia di riporre il tosaerba nel capanno o nel garage.

Prima di preparare il tosaerba per l'inverno, si consiglia di:

20. Pulire accuratamente il tosaerba.
21. Spegnerne l'apparecchio.



AVVISO! Pericolo di danni

all'apparecchio! Proteggere la parte inferiore del tosaerba dall'acqua. Non lasciare mai il tosaerba capovolto all'aperto.

Anomalie e rimedi

Se qualcosa non funziona...



PERICOLO! Pericolo di lesioni!

Riparazioni non appropriate possono provocare il malfunzionamento dell'apparecchio e pregiudicare la sicurezza. In tal modo si danneggia se stessi e l'ambiente.

Spesso sono solo piccoli difetti che portano a un guasto. Di solito essi possono essere risolti facilmente dall'utente stesso. Si prega di controllare nella seguente tabella prima di rivolgersi al rivenditore. In tal modo si risparmiano molta fatica ed anche eventuali spese.

Guida ai messaggi di funzione e di errore

Codice vi-sualizzato	Spiegazione	Remedio
E1	Tosaerba fuori dall'area di lavoro	<ul style="list-style-type: none"> – Verificare che il tosaerba si trovi nell'area di lavoro. Se è effettivamente così. – Verificare che la stazione di ricarica sia collegata correttamente al caricabatterie e che quest'ultimo sia collegato a un'adeguata fonte di alimentazione. Se sono collegati correttamente, i fili di limitazione non sono stati serrati correttamente e devono essere invertiti.
E11	Nessun segnale di delimitazione	<ul style="list-style-type: none"> – Quando il tosaerba è nell'area di lavoro, controllare la spia della stazione di ricarica. Se è rossa, significa che il filo di delimitazione non è stato collegato correttamente ai terminali della stazione di ricarica. Se è stato collegato correttamente e la spia è ancora rossa, verificare se il filo di delimitazione è interrotto.
E2	Motore delle ruote bloccato	<ul style="list-style-type: none"> – Spegnerne il tosaerba; spostarlo in un'area libera da ostacoli. – Accendere il tosaerba. Premere [START] e quindi [OK]. – Se il messaggio di errore continua a essere visualizzato, spegnere l'alimentazione; capovolgere il tosaerba e verificare se è presente un'ostruzione che impedisce alle ruote di girare. – Rimuovere l'ostruzione, girare il tosaerba in posizione verticale e accendere l'apparecchio. Premere [START] e quindi [OK].
E3	Disco portalamme bloccato	<ul style="list-style-type: none"> – Spegnerne il tosaerba. – Capovolgere il tosaerba e verificare se il disco portalamme è bloccato da un'ostruzione. – Rimuovere le ostruzioni. – Posizionare il tosaerba in posizione verticale e spostarlo in un'area con erba corta o regolare l'altezza di taglio. – Accendere il tosaerba. Premere [START] e quindi [OK].
E4	I sensori di ostacolo non si resettano	<ul style="list-style-type: none"> – Spegnerne il tosaerba. – Spostate il tosaerba in un'area del prato libera da ostacoli. – Rimuovere il coperchio flottante e controllare il magnete cilindrico sul coperchio flottante. Se il magnete è assente, sostituire il coperchio. – Accendere l'apparecchio. Premere [START] e quindi [OK].
E5	Il tosaerba è stato sollevato	<ul style="list-style-type: none"> – Spegnerne il tosaerba. – Spostate il tosaerba in un'area del prato libera da ostacoli. – Accendere il tosaerba. Premere [START] e quindi [OK]. – Se il messaggio di errore è ancora presente, spegnere l'alimentazione e capovolgere il tosaerba. Controllare se è presente un'ostruzione che impedisce lo scorrimento dell'asse delle ruote anteriori. – Rimuovere l'ostruzione, posizionare il tosaerba in posizione verticale e accendere l'apparecchio. Premere [START] e quindi [OK].

Codice vi-sualizzato	Spiegazione	Rimedio
E6	È scattato il sensore di ribaltamento	– Girare il tosaerba in posizione verticale. Premere [START] e quindi [OK].
E7	Sono scattati i sensori di inclinazione	– Spegnerne il tosaerba. – Spostate il tosaerba su una superficie piana del prato. – Accendere il tosaerba. Premere [START] e quindi [OK].
E8	L'aggancio alla stazione di ricarica non è riuscito	– Verificare che il filo di delimitazione su ciascun lato della stazione di ricarica sia rettilineo per 1 m e non presenti angoli o ostacoli che impediscano un aggancio corretto. – La stazione di ricarica deve essere collocata su un terreno relativamente piano. Non deve essere collocata su una superficie inclinata o in un punto in cui la piastra si piega. – Inserire manualmente il tosaerba nella stazione di ricarica per caricarlo. Dopo che il tosaerba è completamente carico, premere [START] e quindi [OK].
E9	Bloccato	– Posizionare il tagliaerba in un luogo privo di ostacoli. – Se il problema persiste, contattare il servizio clienti.
E12	Guasto della batteria	– Contattare il servizio clienti per la sostituzione della batteria.
E13	Errore di ricarica	– Controllare che la testata/polo di ricarica sia pulito. – Se il problema persiste, contattare il servizio clienti per la sostituzione del caricabatteria.
E14	L'area di sfalcio supera le dimensioni consentite	– Spegnerne il tosaerba. – Riposizionare il filo di delimitazione e ridurre l'area falciata alle dimensioni consentite. – Accendere il tosaerba. Premere [START] e quindi [OK]. – In alternativa, passare a un modello più grande.
BP	Protezione della temperatura della batteria	– Se la temperatura è troppo alta, attendere che si raffreddi. Se la temperatura è troppo bassa, attendere che la temperatura sia superiore a 5°C. – Se il messaggio di errore è ancora presente, sostituire la batteria. Riavviare il tosaerba. Premere [START] e quindi [OK]. – Se l'errore si ripete, contattare un addetto del servizio assistenza.
EE	Errore sconosciuto	– Riavviare il tosaerba. Premere [START] e quindi [OK]. Se il messaggio di errore è ancora presente, contattare un addetto del servizio assistenza.
	Interferenze di segnale	► <i>Evitare le interferenze del segnale – p. 28</i>
LOCK	Immissione costante di password errate.	– Lasciare il tagliaerba acceso e attendere 10 minuti. – Dopo 10 minuti è possibile immettere nuovamente la password. – Se la password è stata dimenticata, contattare il servizio clienti.

Se non si è in grado di eliminare l'errore da soli, si prega di rivolgersi direttamente al rivenditore. Le riparazioni inappropriate invalidano la garanzia e possono causare costi aggiuntivi a suo carico.

Smaltimento

Smaltimento dell'apparecchio

Il simbolo del bidone della spazzatura barrato vuol dire che: batterie e accumulatori, apparecchiature elettriche ed elettroniche non vanno smaltiti nei rifiuti domestici. Questi potrebbero contenere sostanze dannose per l'ambiente e la salute.



I consumatori hanno l'obbligo di differenziare le apparecchiature elettroniche, le batterie vecchie delle apparecchiature e gli accumulatori dai rifiuti domestici e di smaltirle presso il centro di raccolta ufficiale per garantire un riutilizzo consono. In conformità con le disposizioni di legge, la restituzione può essere effettuata gratuitamente, ad esempio attraverso un'azienda di smaltimento dei rifiuti urbani o tramite un rivenditore.

Batterie, accumulatori e lampade non integrati in modo fisso nelle apparecchiature elettriche da smaltire, vanno tolti prima dello smaltimento e smaltiti separatamente. Le batterie al litio e gli accumulatori di tutti i sistemi vanno consegnati scarichi ai punti di raccolta. Le batterie vanno sempre assicurate da possibili cortocircuiti applicando del nastro adesivo sui poli.



L'utente finale è responsabile della cancellazione dei dati personali dalle apparecchiature da smaltire.

Smaltimento dell'imballaggio

L'imballaggio è composto da cartone e particolari in plastica adeguatamente contrassegnati per essere riciclati.



- Si raccomanda di inviare questi materiali al riciclaggio.

Dati Tecnici

Codice articolo	648716
Area di sfalcio	max. 300 m ²
Tensione nominale	max. 20 V ⁻⁻⁻
Grado di protezione	
• Tosaerba	IPX5
• Stazione di ricarica	IPX4
• Alimentatore	IP67
Numero di giri a vuoto	3000 ±100 min-1
Larghezza di lavoro	160 mm

Codice articolo	648716
Altezza di taglio	20–50 mm
Numero di livelli	5
Livello di potenza sonora (LWA)*	61 dB(A)
Livello di pressione sonora (LPA)*	50 dB(A) (K = 2,52 dB(A))
Peso	ca. 5,5 kg
Pendenza massima dell'area di taglio	15° (27%)
Passaggio più stretto possibile	0,8 m
Frequenza di trasmissione	0–148,5 kHz
Potenza di trasmissione max.	≤62,45 dB μ A/m @ 10 m
Tipo di batteria	LBF202E Li-Ion, 2,0 Ah
Tempo di ricarica	3 h
Alimentatore	
Tensione nominale	100–240 V~, 50/60 Hz
Potenza nominale	15 W
Tensione di ricarica	20 V ⁻⁻⁻
Corrente di ricarica	0,6 A

*) I valori d'emissione sonora indicati sono stati rilevati secondo un metodo di controllo normalizzato e si possono utilizzare per confrontare un utensile elettrico con un altro. I valori d'emissione sonora indicati si possono usare anche per una valutazione preliminare del carico. Un avvertimento: Le emissioni sonore durante l'effettivo utilizzo dell'utensile elettrico possono variare rispetto ai valori indicati a seconda del modo in cui l'utensile elettrico viene utilizzato, e in particolare del tipo di pezzo che viene lavorato. È necessario stabilire delle misure di protezione per l'operatore basate su una valutazione del carico da vibrazioni durante le condizioni di utilizzo effettive (in proposito è necessario considerare tutte le componenti del ciclo di funzionamento, ad esempio il tempo per cui l'utensile elettrico è spento e quello per cui è acceso ma funziona senza carico).

Informazioni sulle emissioni acustiche in conformità alla legge sulla sicurezza dei prodotti (ProdSG) e alla direttiva macchine CE: il livello di pressione sonora sul luogo di lavoro può essere maggiore di 80 dB(A). In questo caso, sono necessarie misure di protezione dal rumore per l'operatore (ad esempio, indossare adeguate e apposite protezioni dell'udito e fare pause regolari).

Table des matières

Avant de commencer...	36
Pour votre sécurité	36
Vue d'ensemble de votre appareil	40
Installation	40
Utilisation	42
Nettoyage et maintenance	43
Stockage, transport	44
Dysfonctionnements et aide	44
Mise au rebut	47
Spécifications techniques	47
Réclamations	176

Avant de commencer...

Utilisation conforme

Cet appareil est destiné à la tonte de pelouses dans les jardins domestiques et de loisirs privés. Ne pas utiliser cet appareil en intérieur.

L'objet n'est pas conçu pour une utilisation commerciale. Les directives généralement reconnues en matière de prévention des accidents et les consignes de sécurité jointes doivent impérativement être respectées.

Réalisez uniquement des activités qui sont décrites dans ce mode d'emploi. Toute autre utilisation est une utilisation non conforme et non autorisée. Le fabricant décline toute responsabilité pour les dommages en résultant.

Signification des symboles utilisés

Les mises en garde contre des dangers éventuels et les consignes de sécurité sont distinctement identifiables dans le mode d'emploi. Les symboles suivants seront utilisés :



DANGER ! Danger de mort ou risque de blessure immédiat !

Situation dangereuse directe qui a pour conséquence de graves blessures ou la mort.



AVERTISSEMENT ! Danger de mort ou risque de blessure probable !

Situation dangereuse générale qui peut avoir pour conséquence de graves blessures ou la mort.



ATTENTION ! Eventuelle risque de blessure ! Situation dangereuse qui peut avoir des blessures pour conséquence.



AVIS ! Risque de dommages matériels ! Situation qui peut avoir des dommages matériels pour conséquence.



Remarque : Informations qui aident à une meilleure compréhension des opérations.

Ces symboles signifient que le port d'un équipement de protection individuelle est indispensable :



Pour votre sécurité

Consignes générales de sécurité

- Pour garantir une utilisation sûre de cet appareil, l'utilisateur doit avoir lu et compris le présent mode d'emploi avant la première mise en service de l'appareil.
- Veuillez observer toutes les consignes de sécurité ! La non-observation des consignes de sécurité vous met en danger, vous et votre entourage.
- Conservez soigneusement le mode d'emploi et les consignes de sécurité pour les consulter en cas de besoin.
- Si vous vendez ou donnez l'appareil à un tiers, remettez-lui toujours le manuel d'utilisation correspondant.
- L'appareil peut uniquement être utilisé lorsqu'il est en parfait état. Si l'appareil ou une partie de l'appareil est défectueux, il doit être remis en état par le personnel spécialisé.
- Ne faites pas fonctionner l'appareil dans un local à risque d'explosion, ni à proximité de liquides ou gaz inflammables !
- Sécurisez toujours l'appareil à l'arrêt contre toute remise en marche intempestive.
- N'utilisez aucun appareil dont le commutateur marche-arrêt ne fonctionne pas correctement.
- Ne laissez pas les enfants s'approcher de l'appareil ! Ne laissez pas l'appareil à proximité d'enfants ou de personnes non autorisées à s'en servir.
- Ne surchargez pas l'appareil. N'utilisez l'appareil que pour les travaux pour lesquels il a été conçu.
- Portez systématiquement l'équipement de protection personnelle obligatoire.
- Soyez toujours prudent lors du maniement de l'appareil et veillez à ne l'utiliser que lorsque votre état vous le permet : travailler par fatigue, maladie, sous la consommation d'alcool, l'influence de drogues et de médicaments sont des

comportements irresponsables étant donné que vous ne pouvez plus utiliser l'appareil avec sécurité.

- L'utilisation de cet appareil n'est pas prévu par des personnes (y compris des enfants) avec des aptitudes physiques, sensorielles ou mentales limitées ou des déficits dans l'expérience et/ou les connaissances, sauf si elles sont surveillées par une personne responsable de leur sécurité ou si elles ont reçues des instructions de ces personnes stipulant de quelle manière l'appareil doit être utilisé.
- Assurez-vous que les enfants ne jouent pas avec l'appareil.
- Respectez systématiquement les règles de sécurité, d'hygiène et de travail en vigueur à l'échelle nationale et internationale.

Sécurité électrique

- L'appareil ne doit être raccordé qu'à une prise présentant une mise à la terre réglementaire.
- La protection doit être assurée par un disjoncteur différentiel présentant un courant de fuite assigné de 30 mA maximum.
- Avant de brancher l'appareil, il doit être garanti que le branchement secteur correspond aux données de raccordement de l'appareil.
- L'appareil ne doit être utilisé que dans les limites des seuils définis en matière de tension, de puissance et de vitesse nominale (voir plaque signalétique).
- Ne pas toucher la fiche secteur avec les mains mouillées ! Enlever la fiche secteur par la prise et non pas en tirant sur le câble.
- Ne pliez pas, n'écrasez pas ou n'arrachez pas le câble secteur ; protégez-le des arêtes tranchantes, de l'huile et de la chaleur.
- Ne soulevez pas l'appareil par son câble et n'utilisez pas ce dernier à d'autres fins que celles auxquelles il est destiné.
- Contrôlez la prise et le câble avant chaque utilisation.
- En cas d'endommagement du câble secteur, débranchez immédiatement la fiche secteur. N'utilisez jamais l'appareil si le câble secteur est endommagé.
- Lorsque l'appareil n'est pas utilisé, il faut toujours que la fiche secteur soit débranchée.

- Avant de brancher la fiche secteur, vérifiez que l'appareil est hors tension.
- Avant de débrancher la fiche secteur, éteignez toujours l'appareil.
- Lorsque vous transportez l'appareil, veillez à ce qu'il soit hors tension.

Maniement des accus

- Risque d'incendie ! N'utilisez que des accus autorisés par le fabricant. N'utilisez que des chargeurs autorisés par le fabricant. Quand vous ne les utilisez pas, gardez les accus loin d'objets métalliques qui pourraient provoquer un court-circuit. Il existe un risque de blessures et d'incendie.
- Avant de brancher le chargeur, il doit être garanti que le branchement secteur correspond aux données de raccordement de l'appareil.
- La protection doit être assurée par un disjoncteur différentiel présentant un courant de fuite assigné de 30 mA maximum.
- Assurez-vous que l'appareil est éteint avant de placer l'accu.
- Ne mettez jamais l'appareil en service durant le chargement.
- En cas d'utilisation incorrecte, du liquide peut s'écouler des accus. Le liquide des accus peut provoquer des irritations cutanées et des brûlures. Évitez impérativement tout contact ! En cas de contact, rincez abondamment à l'eau. En cas de contact avec les yeux, demandez en plus conseil à une aide médicale.

Maintenance

- Avant la réalisation de tous travaux sur l'appareil, débranchez la fiche secteur.
- Seules les interventions de maintenance et réparations de dérangements décrites ici peuvent être réalisées. Toutes les autres tâches doivent être confiées à du personnel spécialisé.
- Utilisez uniquement des pièces de rechange d'origine. Seules ces pièces de rechange sont construites et appropriées pour l'appareil. Les autres pièces de rechange annulent toute garantie et peuvent en outre vous mettre en danger, ainsi que votre environnement de travail.

Consignes propres à l'appareil

- Vérifier soigneusement la présence d'animaux sauvages ou domestiques dans la zone où l'appareil doit être utilisé. Il est possible que la faune et les animaux domestiques soient blessés pendant l'utilisation de

l'appareil. Inspecter soigneusement la zone d'utilisation de l'appareil et retirer toutes les pierres, les bâtons, les fils de fer, les os et les objets étrangers. Lors de l'utilisation de l'appareil, veiller à ce qu'aucun animal sauvage ou domestique ni aucune petite souche ne soient cachés dans l'herbe dense. Éviter d'utiliser l'appareil au crépuscule ou dans l'obscurité afin de réduire le risque de rencontrer des animaux.

- Faites attention en reculant. Risque de trébuchement !
- Respecter les directives locales pour les temps de pause.
- Attention, les pièces mobiles peuvent également se trouver derrière les ouvertures d'arrivée et de sortie d'air.
- Les symboles apposés sur votre appareil ne doivent être ni retirés ni recouverts. Si certaines informations apposées sur l'appareil deviennent illisibles, elles doivent être immédiatement remplacées.



Tenez compte des consignes de sécurité avant la mise en service.



Lisez et respectez le manuel d'utilisation avant la mise en service de l'appareil.



Risque de blessures dû à des pièces qui volent !



Gardez toujours une bonne distance de sécurité.



Ne pas s'asseoir ni se tenir sur la tondeuse.



Risque de se blesser avec l'outil de coupe !



Ne jamais introduire les mains ou les doigts dans le dispositif de coupe.



Mettez l'appareil hors tension avant d'effectuer des travaux de maintenance et de nettoyage.



Protégez l'appareil contre l'humidité. Conservez l'appareil au sec.



Tenir les enfants éloignés de l'appareil.



Ne chargez les accus que dans des pièces intérieures.



Ne pas éliminer dans les fleuves, les lacs ou la mer !



Ne pas jeter au feu !



Ne pas exposer au rayonnement solaire ! Ne pas stocker à des températures supérieures à 50 °C !

Équipement de protection personnelle



Lorsque vous utilisez l'appareil, portez des gants de protection.

Entraînement

- Lisez les instructions d'utilisation avec attention. Familiarisez-vous avec les éléments de réglage et la bonne utilisation de la machine.
- N'autorisez jamais les enfants ou toute autre personne qui ne connaît pas les instructions d'utilisation à se servir de la tondeuse. L'âge minimum d'autorisation d'utilisation peut être défini par des directives locales ;
- Ne tondez jamais l'herbe lorsque d'autres personnes, en particulier des enfants, ou des animaux sont à proximité ;
- Songez que le conducteur de la machine ou l'utilisateur est responsable des accidents impliquant d'autres personnes ou leurs biens.

Mesures de préparation

- Contrôlez le terrain sur lequel la machine doit être utilisée et éliminez tous les objets qui pourraient se prendre dans la machine ou être projetés.
- Avant l'utilisation, il faut toujours effectuer un contrôle visuel pour vérifier que les lames de découpe, les boulons de fixation et l'ensemble de l'unité de coupe ne sont pas usés ni abîmés. Les lames de découpe et les boulons de fixation usés ou abîmés ne doivent être remplacés que tous ensemble par lots afin d'éviter un balourd. Les plaques d'informations usées ou abîmées doivent être remplacées.

Manipulation

- Avant toute intervention sur l'appareil (par exemple, maintenance, changement d'outil, etc.) ainsi que pendant le transport et le stockage, mettre l'appareil hors tension à l'aide du sectionneur.
- Il est recommandé de surveiller les enfants afin de s'assurer qu'ils ne jouent pas avec l'appareil.
- Ne jamais autoriser des enfants, des personnes aux capacités physiques, sensorielles ou mentales réduites ou manquant d'expérience et/ou de connaissances et/ou qui ne connaissent pas ces instruc-

- tions, à utiliser le produit. Il est possible que les réglementations nationales limitent l'âge de l'utilisateur.
- Ne pas utiliser l'appareil pieds nus ou avec des sandales ouvertes. Toujours porter des chaussures solides et un pantalon long.
 - Utiliser l'appareil uniquement lorsque le couvercle du compartiment de la batterie est fermé et que toutes les vis du couvercle sont bien serrées, afin de protéger la batterie de l'humidité.
 - Ne pas utiliser l'appareil en cas de mauvaises conditions météorologiques, en particulier en cas d'orage imminent.
 - Lorsque vous utilisez l'appareil et que vous vous en approchez, assurez-vous toujours de son équilibre et de sa stabilité, en particulier sur les pentes et les pelouses humides. Ne pas se pencher trop en avant. Utiliser l'appareil avec précaution et sans précipitation.
 - L'utilisateur est responsable des accidents ou des dommages causés à d'autres personnes ou à leurs biens.
 - Appuyer immédiatement sur le bouton d'arrêt si un danger quelconque survient pendant l'utilisation de l'appareil.
 - S'assurer que le câble périphérique est correctement installé, conformément aux instructions d'installation.
 - Inspecter régulièrement la zone sur laquelle l'appareil est utilisé et retirer les pierres, les branches, les fils, les câbles et autres objets.
 - Ne pas installer de câbles d'alimentation sous tension dans la zone de travail. Si un câble d'alimentation se coince dans le robot de tonte, débrancher l'appareil avant de le retirer.
 - Inspecter régulièrement l'appareil pour s'assurer que les lames, les boulons de lame et le dispositif de coupe ne sont pas usés ou endommagés. Remplacer les lames et les vis de lame usées par jeu complet afin d'éviter tout déséquilibre.
 - Ne jamais utiliser l'appareil avec des couvercles de protection endommagés ou sans dispositifs de sécurité.
 - Ne pas approcher les mains ou les pieds des pièces en rotation.
 - Ne jamais soulever ou porter l'appareil lorsque le moteur est en marche.
 - Ne pas utiliser l'appareil sans surveillance à proximité immédiate d'animaux domestiques, d'enfants ou de personnes.
 - Démarrer l'appareil conformément aux instructions et se tenir à une distance raisonnable des pièces en rotation.
 - Ne pas faire fonctionner l'appareil en même temps qu'un arroseur automatique. Programmer une heure de tonte pour s'assurer que les deux systèmes ne fonctionnent pas en même temps.
 - Si, pour une raison quelconque, l'appareil tombe dans l'eau, le retirer de l'eau et l'éteindre à l'aide du sectionneur. Si l'appareil ne s'allume pas, contacter le vendeur.
 - N'apporter aucune modification à l'appareil. Des modifications non autorisées peuvent compromettre la sécurité de votre appareil et entraîner une augmentation des bruits et des vibrations.
 - Éteindre l'appareil à l'aide du sectionneur :
 - avant d'éliminer les obstructions,
 - avant de vérifier, de nettoyer ou d'intervenir sur l'appareil,
 - avant le stockage,
 - si l'appareil vibre de manière anormale (arrêter l'appareil et vérifier immédiatement),
 - après avoir heurté un objet étranger ; vérifier que l'appareil n'est pas endommagé et contacter le vendeur si nécessaire.

Entretien et rangement

- Assurez-vous que tous les boulons, tous les écrous et toutes les vis sont bien serrés et que l'appareil est dans un bon état pour un fonctionnement sûr.
- Pour des raisons de sécurité, remplacez les pièces usagées ou abîmées.
- Dans le cas des machines qui ont plusieurs lames, veillez à ce que le fait de bouger une lame puisse mettre les autres lames en mouvement.
- Lorsque vous effectuez les réglages de la machine, veillez à ne pas vous coincer les doigts entre les lames mobiles et les éléments fixes de la machine.
- Laissez le moteur refroidir avant de ranger la machine.
- Pour des raisons de sécurité, remplacez les pièces usagées ou abîmées. Utilisez exclusivement des pièces de rechange et des accessoires originaux.

Vue d'ensemble de votre appareil



Remarque : L'apparence réelle de votre appareil peut diverger des illustrations.

► P. 3, fig. 1

1. Poignée
2. Bouton de réglage de la hauteur de coupe
3. Panneau de commande
4. Sectionneur

► P. 3, fig. 2

5. Roues motrices
6. Prise USB
7. Disque de coupe
8. Roulette dirigeable
9. Lame

► P. 4, fig. 3

10. Plaque de base
11. Bornes de raccordement pour le câble périphérique

Contenu de la livraison

► Contenu de la livraison – p. 4

12. Tondeuse robot
13. Station de charge
14. Piquets d'ancrage pour station de charge
15. Lame de rechange
16. Câble périphérique
17. Piquets de fixation pour câble périphérique
18. Adaptateur secteur pour station de charge
19. Gabarit d'espacement
 - Instructions d'utilisation

Installation



Remarque : Tondre l'herbe avant d'installer le produit, s'assurer que la hauteur de l'herbe ne dépasse pas 5 cm.

Mise en place de la station de charge

► P. 6, fig. 1

La station de charge peut être placée à proximité d'un abri ou d'une maison. Lors de l'installation du câble périphérique, faire passer au moins 1 m de câble droit sans obstacle devant la station de charge.

- Placer les deux guides de chaque côté sur le sol et placer la plaque au-dessus des guides, aligner le guide et la plaque et les fixer avec des piquets d'ancrage.



Remarque : Le câble périphérique à l'avant de la station de charge doit être droit sur une longueur de 1 mètre, sans angles ni obstacles, afin de garantir un positionnement correct sur la station.

La station de charge doit être installée sur un sol relativement plat. Elle ne doit pas être placée sur une surface inclinée ou à un endroit où la plaque se déforme.

Nous vous recommandons de fixer le bloc d'alimentation au mur à une hauteur d'au moins 25 cm et de faire passer le câble d'alimentation en dehors de la zone de travail de la tondeuse.

► P. 6, fig. 2

- Retirer l'isolation à une extrémité du câble périphérique (environ 10 mm).
- Passer ensuite le câble périphérique dans la fente de la plaque de base de la station de charge.

► P. 7, fig. 3

- Connecter l'extrémité exposée du câble à la borne rouge [OUT].
- Si le câble périphérique a été installé autour de la zone de travail, couper la longueur inutile et retirer l'isolation à l'extrémité libre du câble périphérique (environ 10 mm).
- Connecter l'extrémité exposée du câble à la borne noire [IN].

Pose du câble périphérique

► P. 7, fig. 4

► P. 7, fig. 5

Lors de la pose du câble périphérique, utiliser le gabarit d'espacement pour garder une distance de 35 cm entre le câble et la clôture. Chaque piquet de câble doit être placé à une distance d'environ 80 cm. Si le sol est inégal, la densité des piquets peut être augmentée en conséquence.



Remarque : La longueur maximale autorisée pour le câble périphérique est de 300 mètres.

► P. 7, fig. 7

Si un obstacle se trouve au niveau du sol et peut être franchi en toute sécurité par la tondeuse, comme une allée ou un trottoir, il suffit de laisser 10 cm entre cet obstacle et le câble périphérique.

Éviter les interférences de signal



Remarque : Si l'un des côtés de votre pelouse est adjacent à la pelouse d'un voisin sur laquelle un robot de tonte est en cours d'utilisation, placer votre câble périphérique à 1 mètre du fil du voisin afin d'éviter toute interférence potentielle.

► P. 7, fig. 8

Si le voisin possède le même modèle et que la distance entre les fils des deux appareils est inférieure à 1 m, des interférences de signal peuvent se produire. Résoudre le problème en ouvrant la station de charge. Un voyant clignotant rouge et vert se trouve sur le circuit imprimé : si la couleur du voyant est identique à celle de votre voisin, appuyer sur le bouton pour changer la couleur de la lumière. Repositionner le couvercle de la station de charge. Le problème est résolu.

Îlots dans la pelouse et passages étroits

► P. 7, fig. 9

► P. 7, fig. 10



Remarque : Si vous ne souhaitez pas que la tondeuse franchisse des obstacles sur votre pelouse, tels que des fleurs/arbustes/arbres, etc., vous pouvez installer le câble périphérique en îlot. Comme illustré, la tondeuse peut passer par un passage étroit de 0,8 m de large.

► P. 8, fig. 11

► P. 8, fig. 12

- S'assurer que le câble périphérique est parfaitement droit dans chaque angle et que tous les angles formés par le câble périphérique sont de 90° ou plus.

Pentes



Remarque : Votre tondeuse est capable d'affronter en toute sécurité des pentes allant jusqu'à 27% (15°). Évitez donc les zones plus escarpées. Vous pouvez calculer la pente de votre pelouse comme suit : ► P. 8, fig. 13

► P. 8, fig. 14

Dans les pentes, le câble périphérique doit être placé à 30 cm du bord. Pour les pentes adjacentes à une voie publique, une distance d'au moins 40 cm doit être prévue le long du bord extérieur de la pente. Il est possible d'utiliser un mur ou une clôture comme barrière.

Connecter la station de charge à la source d'alimentation

► P. 8, fig. 15

Brancher le bloc d'alimentation dans la prise de courant après avoir fini d'installer le câble périphérique. Le témoin lumineux de la station de charge s'allume et devient vert. Vérifier l'état dans le tableau ci-dessous pour s'assurer que la connexion est correcte.

Affichage	Explication	Mesure corrective
Témoin lumineux éteint	Aucune alimentation électrique n'est fournie.	S'assurer que le cordon d'alimentation est correctement branché au chargeur et que le chargeur est branché sur une alimentation électrique appropriée.
Le témoin lumineux est vert	Le câble périphérique est correctement connecté ; la tondeuse est entièrement chargée.	
Le témoin lumineux clignote en vert	La tondeuse se recharge automatiquement	
Le témoin lumineux clignote en rouge	Le câble périphérique n'est pas connecté ; ou le câble périphérique est coupé.	Vérifier que les deux extrémités du câble périphérique connectées au connecteur de câble sont fiables. Vérifier que le câble périphérique n'est pas cassé.

Tester l'installation

► P. 9, fig. 19

Régler la hauteur de coupe à la hauteur maximale (50 mm) pour la première tonte. Placer la tondeuse dans la zone de travail et la laisser travailler pendant un moment. Ensuite, vérifier le câble périphé-

rique et si la tondeuse revient à la station de charge en suivant le câble périphérique. Si la tondeuse retourne avec succès à la station de charge, alors l'installation s'est terminée avec succès.

Utilisation

À contrôler avant la mise en service !



DANGER ! Risque de blessures !

L'appareil a uniquement le droit d'être mis en service s'il ne présente pas de défauts. Si une pièce est défectueuse, elle doit impérativement être remplacée avant la réutilisation de l'appareil.

Vérifiez le bon état de l'appareil :

- Vérifiez qu'il est exempt de défauts visibles.
- Vérifiez que toutes les pièces de l'appareil sont montées solidement.

Démarrage rapide de la tondeuse (affichage numérique)

► P. 9, fig. 1

Une fois le câble périphérique installé, il est possible de commencer à utiliser la tondeuse. Appuyer sur [⏻] jusqu'à ce que l'appareil s'allume. Lors de la première utilisation, saisir le code PIN par défaut [0000] en appuyant quatre fois sur [OK] lorsque le chiffre [0] clignote.



Remarque : L'appareil s'éteindra s'il ne reçoit aucune entrée dans les 30 secondes suivant sa mise sous tension.

La saisie d'un code PIN erroné à dix reprises entraîne l'émission d'une alarme sonore, puis l'arrêt de l'appareil.

► P. 9, fig. 2

- Appuyer sur [START] puis sur [OK] pour commencer à tondre.
- Appuyer sur [HOME] puis sur [OK]. La tondeuse retourne à la station de charge.

Elle fonctionne en continu jusqu'à ce que le niveau de la batterie soit faible, puis retourne à la station de charge. Une fois la charge terminée, la tondeuse reprend automatiquement la tonte ou reste sur la station de charge selon le programme de tonte.

Réglage

Modifier le code PIN

► P. 9, fig. 3

Pour modifier le code PIN, maintenir simultanément les touches [START] et [HOME] enfoncées pendant 3 secondes. Le symbole [⏻] clignote. Le symbole [PIN 1] clignote alors, ce qui signifie qu'il faut saisir l'ancien code PIN. Après l'affichage de [PIN 1], le premier chiffre clignote. Sélectionner le chiffre avec [START] ou [HOME] et appuyer sur [OK] pour confirmer. Le chiffre suivant clignote. Saisir l'ancien code PIN de la même manière. Il est maintenant possible saisir un

nouveau code PIN. Par exemple, le nouveau code PIN est 1234. Après avoir saisi l'ancien code PIN, [PIN2] clignote et le premier chiffre clignote à nouveau. Procéder de la même manière pour saisir le nouveau code PIN souhaité (1234 dans cet exemple). Ensuite, [IDLE] s'affiche à l'écran. Le code PIN a été modifié avec succès.

Réglage de l'année, de la date et de l'heure

► P. 9, fig. 4

Le réglage de l'année, de la date et de l'heure est obligatoire. L'absence de réglage aura une incidence sur la programmation dans le réglage suivant. Les éléments doivent être réglés dans l'ordre suivant : année, date et heure. Pour régler l'année, maintenir [START] enfoncé pendant 5 secondes jusqu'à ce que l'icône [🕒] et un chiffre clignent à l'écran, par exemple 2020. Appuyer sur [START] ou [HOME] pour sélectionner l'année souhaitée. Appuyer ensuite sur [OK] pour confirmer et terminer le réglage de l'année.

Dans le même temps, l'icône [🕒] clignote à nouveau et un chiffre indiquant la date s'affiche, par exemple 08.25, ce qui signifie le 25 août. Lorsque [0-.-] clignote, utiliser [START] ou [HOME] pour sélectionner le nombre et appuyer sur [OK] pour confirmer. Terminer ensuite le réglage de la date.

Pendant ce temps, l'icône [🕒] clignote et l'heure s'affiche, par exemple 13 :25. Lorsque [0-.-] clignote, appuyer sur [START] ou [HOME] pour sélectionner le chiffre souhaité et appuyer sur [OK] pour confirmer.

Lorsque le réglage de l'heure est terminé, [IDLE] s'affiche à l'écran.

Modifier l'heure de démarrage par défaut

► P. 10, fig. 5

L'heure de démarrage par défaut de 9 :00 peut être modifiée à l'heure désirée en appuyant simultanément sur les boutons [START] et [OK] pendant 3 secondes. Par exemple, pour changer l'heure à 13 :25, appuyer sur [START] ou [HOME] lorsque [0-.-] clignote pour sélectionner le chiffre, puis appuyer sur [OK] pour confirmer. Ensuite, [IDLE] s'affiche à l'écran, un signal sonore retentit et votre tondeuse commence à tondre à partir de 13 :25.

Modifier la durée de tonte quotidienne par défaut

► P. 10, fig. 6

Par défaut, la durée de tonte quotidienne est de 3 heures, il est possible de la modifier entre 1 et 24 heures. Maintenir le bouton [OK]

enfoncé pendant 3 secondes pour modifier, par exemple, la durée de tonte à 6 heures. Lorsque [06 H] clignote, appuyer sur [START] ou [HOME] pour sélectionner le chiffre et appuyer sur [OK] pour confirmer. L'écran affiche alors [IDLE] et un signal sonore retentit. Votre tondeuse tondra alors 6 heures par jour.

Modifier la durée de tonte hebdomadaire par défaut

La durée de tonte hebdomadaire par défaut est de 5 jours, il est possible de modifier à 3 ou 7 jours en maintenant les boutons [HOME] et [OK] enfoncés pendant 3 secondes. La modifier par exemple à 3 jours par semaine. Lorsque [-05-] clignote, sélectionner le numéro en appuyant sur [START] ou [HOME] puis appuyer sur [OK] pour confirmer. Ensuite, [IDLE] s'affiche à l'écran.

Modifier le paramètre par défaut du capteur de pluie

Maintenir [HOME] enfoncé pendant 3 secondes, puis [RAIN] s'affiche à l'écran. Appuyer sur [OK] pour afficher l'interface de réglage. Ensuite, [ON] ou [OFF] s'affiche, il est possible de modifier les paramètres en appuyant sur les boutons [START] et [HOME] puis en appuyant sur [OK] pour confirmer.



Remarque : Le robot tondeuse effectue une coupe des bordures tous les mardis et vendredis.

Nettoyage et maintenance



DANGER ! Risque de blessures ! N'effectuez vous-même que les travaux d'entretien ici décrits.

Les travaux mal effectués peuvent provoquer des dommages de l'appareil et causer des blessures.



DANGER ! Risque de blessures ! Avant chaque travail de maintenance et de nettoyage, il faut mettre l'appareil hors tension et en assurant l'appareil contre un enclenchement involontaire.

Maintenance

La tondeuse travaille dur et nécessite un nettoyage et une vérification périodiques. Certaines pièces doivent être remplacées lorsqu'elles sont usées. Éteindre l'appareil avant d'effectuer toute opération d'entretien ou de maintenance. Consulter cette section pour savoir comment entretenir votre tondeuse.

Maintenir les lames affûtées



ATTENTION ! Risque de blessures ! Ne saisissez jamais le couteau par la lame. Portez toujours des gants lorsque vous effectuez des travaux avec le couteau.



AVERTISSEMENT ! Risque de blessure ! Éteindre la tondeuse et enfiler des gants de protection avant de nettoyer, de régler ou de remplacer les lames.



ATTENTION ! Risque de blessure ! Veiller à remplacer toutes les lames à chaque changement. Il n'est pas obligatoire de remplacer toutes les vis si elles sont en bon état. Si la vis est endommagée ou ne peut pas être réparée, une nouvelle vis est alors nécessaire pour monter la lame. Cette vis est importante pour assurer le maintien de la lame et pour équilibrer le disque de la lame. Si vous n'utilisez pas de nouvelles vis, vous risquez de vous blesser gravement.

Chaque lame de tondeuse dure jusqu'à 2 mois lorsqu'elle est programmée pour une tonte quotidienne. Vérifiez toujours les lames ébréchées ou endommagées et remplacez-les si nécessaire. Si les lames deviennent émoussées et usées, elles doivent être remplacées par les lames de rechange fournies avec la tondeuse. Des lames de remplacement sont également disponibles auprès de votre détaillant le plus proche.

Éteindre l'appareil et enfiler des gants de protection avant d'essayer de remplacer les lames de coupe.



Remarque : Après avoir vissé la lame sur le disque de coupe, s'assurer que la lame peut tourner librement.

Maintenir la tondeuse propre



ATTENTION ! Risque de dommages matériels ! Éteindre la tondeuse avant de la nettoyer. Mettre des gants de protection avant de nettoyer le disque de lame. Ne pas utiliser de nettoyeur à haute pression pour nettoyer le produit.

Nettoyez l'appareil immédiatement après chaque utilisation. Les restes de gazon séchés sont très durs et difficiles à retirer.

- Servez-vous d'une brosse et, au besoin, d'un racloir en plastique (n'utilisez pas d'instruments à arêtes vives) pour retirer les restes de gazon.
- Éliminez les amas sur les roues.
- Essuyez l'appareil à l'aide d'un chiffon légèrement humide.
- Ne nettoyez jamais la tondeuse avec un appareil à haute pression.

Stockage, transport

Stockage



DANGER ! Risque de blessures !

Rangez l'appareil de manière à ce qu'il ne puisse pas être mis en marche par des personnes non autorisées.

Veillez à ce que personne ne puisse se blesser sur l'appareil lorsqu'il est à l'arrêt.



AVIS ! Risque de dommages matériels !

Ne rangez pas l'appareil dans un milieu humide s'il n'est pas protégé.

- Nettoyez l'appareil avant de le ranger.
- Stockez l'appareil dans un endroit sec et bien aéré.

Transport

- Utilisez autant que possible l'emballage d'origine.

Stockage des accus



Remarque : La durée de vie des accus est maximale s'ils sont bien entretenus et surtout conservés à bonne température. La capacité des accus diminue tout de même lorsqu'ils vieillissent, malgré un stockage correct. Une durée de fonctionnement nettement réduite alors que l'accu est plein indique que ce dernier est usagé.

- Si l'accu est stocké pendant une période prolongée à l'état vide, il peut être endommagé et sa capacité fortement diminuer.
- Chargez les accus avant le stockage afin d'éviter des dommages ainsi que des décharges profondes. Le niveau de charge optimal avant un stockage est d'env. 70%.
- Dans le cas d'un stockage très long, contrôlez régulièrement le niveau de charge ; rechargez l'accu si nécessaire.

- Stockez les accus dans des locaux secs et bien ventilés.
- Protégez les accus contre l'eau et l'humidité.
- En fonction des possibilités, stockez les accus dans les endroits suivants :
 - dans des pièces équipées de détecteurs de fumée ;
 - pas à proximité d'objets combustibles ou facilement inflammables ;
 - à distance de sources de chaleur.
- La température de stockage optimale est comprise entre 10 et 20 °C.
- Les batteries ne doivent pas être stockées à une température inférieure à 0 °C ou supérieure à 40 °C, car des températures extrêmes peuvent les endommager.
- Les accus ne doivent pas être exposés à un ensoleillement direct.
- Sortez les accus de l'appareil avant le stockage.
- Ne laissez pas les accus raccordés durablement au chargeur.

Hivernage

Nous vous recommandons de stocker votre tondeuse dans une remise ou un garage pendant l'hiver.

Avant de préparer votre tondeuse pour l'hivernage, nous vous recommandons :

20. de nettoyer soigneusement la tondeuse.
21. Éteindre l'appareil.



AVIS ! Risque de dommages matériels !

Protéger le dessous de la tondeuse de l'eau. Ne jamais stocker la tondeuse la tête en bas à l'extérieur.

Dysfonctionnements et aide

En cas de dysfonctionnement...



DANGER ! Risque de blessures !

Toute réparation impropre peut amener votre appareil à ne plus fonctionner sûrement. En procédant de la sorte, vous vous mettez en danger ainsi que votre environnement.

Il s'agit souvent de petits défauts qui conduisent à une défectuosité. Vous pouvez souvent éliminer le problème par vous-même. Veuillez tout d'abord consulter le tableau suivant avant de vous adresser à votre revendeur. Vous économisez ainsi un dérangement et éventuellement aussi des coûts.

Liste de vérification des messages de fonctionnement et d'erreur

Affichage	Explication	Mesure corrective
E1	Tondeuse hors de la zone de travail	<ul style="list-style-type: none"> – Vérifier si la tondeuse se trouve dans la zone de travail. Dans le cas contraire : <ul style="list-style-type: none"> – vérifier que la station de charge est correctement connectée au chargeur et que le chargeur est branché sur une alimentation électrique appropriée. S'ils sont correctement connectés, les câbles de périmètre sont mal serrés et doivent être inversés.
E11	Pas de signal de limite	<ul style="list-style-type: none"> – Si la tondeuse se trouve dans la zone de travail, vérifier le témoin de la station de charge. S'il est rouge, cela signifie que le câble périphérique n'a pas été correctement connecté aux bornes de la station de charge. S'il était correctement connecté et que le témoin est toujours rouge, vérifier que le câble périphérique n'est pas coupé.
E2	Le moteur de la roue est bloqué.	<ul style="list-style-type: none"> – Eteindre la tondeuse ; déplacer la tondeuse dans une zone sans obstacles. – Mettre la tondeuse sous tension. Appuyer sur [START] puis sur [OK]. – Si le message d'erreur reste affiché, couper l'alimentation ; retourner la tondeuse et vérifier qu'aucun obstacle n'empêche les roues de tourner. – Retirer l'obstacle, tourner la tondeuse à l'envers et mettre l'appareil sous tension. Appuyer sur [START] puis sur [OK].
E3	Disque de coupe bloqué	<ul style="list-style-type: none"> – Mettre la tondeuse hors tension. – Retourner la tondeuse et vérifier qu'aucun obstacle n'empêche le disque de lame de tourner. – Retirer tout obstacle éventuel. – Mettre la tondeuse à l'endroit et la déplacer vers une zone d'herbe courte ou régler la hauteur de coupe. – Mettre la tondeuse sous tension. Appuyer sur [START] puis sur [OK].
E4	Les capteurs d'obstacles ne sont pas réinitialisés	<ul style="list-style-type: none"> – Mettre la tondeuse hors tension. – Déplacer la tondeuse vers une zone de votre pelouse sans obstacles. – Retirer le capot flottant et vérifier s'il présente l'aimant cylindrique. S'il n'y a pas d'aimant, remettre le capot en place. – Mettre l'appareil sous tension. Appuyer sur [START] puis sur [OK].
E5	La tondeuse a été soulevée	<ul style="list-style-type: none"> – Mettre la tondeuse hors tension. – Déplacer la tondeuse vers une zone de votre pelouse sans obstacles. – Mettre la tondeuse sous tension. Appuyer sur [START] puis sur [OK]. – Si le message d'erreur est toujours affiché, couper l'alimentation et retourner la tondeuse. Vérifier si un obstacle empêche le glissement de l'axe de roue avant. – Retirer l'obstacle, remettre la tondeuse à l'endroit puis la mettre sous tension. Appuyer sur [START] puis sur [OK].
E6	Le capteur de retournement s'est déclenché.	<ul style="list-style-type: none"> – Tourner la tondeuse à la verticale. Appuyer sur [START] puis sur [OK].

Affichage	Explication	Mesure corrective
E7	Le capteur de renversement s'est déclenché	<ul style="list-style-type: none"> – Mettre la tondeuse hors tension. – Déplacer la tondeuse sur une surface plane de votre pelouse. – Mettre la tondeuse sous tension. Appuyer sur [START] puis sur [OK].
E8	Echec de la connexion à la station de charge	<ul style="list-style-type: none"> – Vérifier que le câble périphérique est droit sur 1 mètre de chaque côté de la station de charge et qu'il n'y a pas d'angles ou d'obstacles pour assurer un arrimage correct. – La station de charge doit être installée sur un sol relativement plat. Elle ne doit pas être placée sur une surface inclinée ou à un endroit où la plaque se déforme. – Ancrer manuellement la tondeuse dans la station de charge pour la recharger. Une fois la tondeuse complètement chargée, appuyer sur [START] puis sur [OK].
E9	Bloqué	<ul style="list-style-type: none"> – Placer la tondeuse dans un endroit sans obstacle. – Si l'erreur persiste, contacter le service après-vente.
E12	Erreur de batterie	<ul style="list-style-type: none"> – Contacter le service client pour faire remplacer la batterie.
E13	Erreur de charge	<ul style="list-style-type: none"> – Vérifier que la tête/le port de charge est propre. – Si l'erreur persiste, contacter le service après-vente pour faire remplacer le chargeur.
E14	La zone de tonte dépasse la taille autorisée.	<ul style="list-style-type: none"> – Mettre la tondeuse hors tension. – Réinstaller le câble périphérique et réduire la zone tondue à la taille autorisée. – Mettre la tondeuse sous tension. Appuyer sur [START] puis sur [OK]. – Il est également possible de passer à un modèle plus grand.
BP	Protection thermique du bloc-batterie	<ul style="list-style-type: none"> – Si la température est trop élevée, attendre qu'elle refroidisse. Si la température est trop basse, attendre que la température soit supérieure à 5 degrés Celsius. – Si le message d'erreur s'affiche toujours, remplacer la batterie. Redémarrer la tondeuse. Appuyer sur [START] puis sur [OK]. – Si l'erreur se reproduit, contacter un représentant du service après-vente.
EE	Erreur inconnue	<ul style="list-style-type: none"> – Redémarrer la tondeuse. Appuyer sur [START] puis sur [OK]. Si le message d'erreur s'affiche toujours, contacter un représentant du service après-vente pour obtenir de l'aide.
	Défaut de signal	▶ <i>Éviter les interférences de signal – p. 40</i>
LOCK	Saisie constante de mots de passe incorrects.	<ul style="list-style-type: none"> – Laisser la tondeuse allumée et attendre 10 minutes. – Après 10 minutes, le mot de passe peut à nouveau être saisi. – En cas d'oubli de mot de passe, contacter le service après-vente.

Si vous n'êtes pas en mesure d'éliminer la panne par vous-même, veuillez vous adresser directement à votre revendeur. Notez que la réalisation de réparations non conformes entraîne l'annulation de la garantie et vous entraîne éventuellement des coûts supplémentaires.

Mise au rebut

Mise au rebut de l'appareil

Le symbole de la poubelle barrée signifie : Les batteries et les accus, les appareils électriques et électroniques ne doivent pas être jetés avec les ordures ménagères car ils pourraient contenir des substances nocives pour l'environnement et la santé.



Les consommateurs sont tenus d'éliminer les appareils électriques usagés, les batteries et les accus usagés d'appareils électriques séparément en les remettant à un point de collecte officiel afin de garantir un traitement adéquat. Conformément aux dispositions légales, les produits peuvent être retournés gratuitement, p. ex. auprès du service d'élimination communal ou du revendeur.

Les batteries, les accus et les lampes qui ne sont pas intégrés dans les appareils électriques usagés doivent être retirés et éliminés séparément avant l'élimination. Les batteries au lithium et les packs accus de tous les systèmes doivent être remis aux points de collecte uniquement en état déchargé. Les batteries doivent toujours être protégées contre les courts-circuits en collant les pôles.



Chaque utilisateur final est responsable pour la suppression des données personnelles qui se trouvent sur les appareils usagés à éliminer.

Mise au rebut de l'emballage

L'emballage se compose de carton et de matières plastiques marquées en conséquence qui peuvent être recyclés.



- Éliminez ces matériaux en les conduisant au recyclage.

Spécifications techniques

Numéro d'article	648716
Zone de tonte	max. 300 m ²
Tension nominale	max. 20 V $\overline{\text{---}}$

Numéro d'article 648716

Degré de protection :	
• Tondeuse	IPX5
• Station de charge	IPX4
• Bloc d'alimentation	IP67
Régime en marche à vide	3000 \pm 100 min-1
Largeur de travail	160 mm
Hauteur de coupe	20–50 mm
Nombre des niveaux	5
Niveau d'émissions sonores (LWA)*	61 dB(A)
Niveau sonore (LPA)*	50 dB(A) (K = 2,52 dB(A))
Poids	ca. 5,5 kg
Pente maximale de la zone de tonte	15° (27%)
Passage le plus étroit possible	0,8 m
Fréquence d'émission	0–148,5 kHz
Puissance d'émission maxi. @ 10 m	\leq 62,45 dB μ A/m
Type d'accus	LBF202E Li-Ion, 2,0 Ah
Temps de charge	3 h
Bloc d'alimentation	
Tension nominale	100–240 V \sim , 50/60 Hz
Puissance nominale	15 W
Tension de charge	20 V $\overline{\text{---}}$
Courant de charge	0,6 A

*) Les valeurs d'émission sonore indiquées ont été mesurées selon une méthode d'essai normalisée et peuvent être utilisées pour comparer un outil électrique avec un autre. Les valeurs d'émission sonore indiquées peuvent également être utilisées pour une évaluation préliminaire de la charge. Avertissement : Les émissions sonores lors de l'utilisation réelle de l'outil électrique peuvent différer des valeurs indiquées, en fonction de la manière dont l'outil électrique est utilisé, en particulier du type de pièce. Il est nécessaire d'établir des mesures de sécurité pour protéger l'opérateur sur la base d'une estimation de l'exposition aux vibrations dans les conditions réelles d'utilisation (en tenant compte de toutes les parties du cycle de fonctionnement, comme les périodes où l'outil électrique est éteint et celles où il est allumé mais fonctionne sans charge).

Données relatives aux émissions sonores conformément à la loi sur la sécurité des produits (ProdSG) ou à la directive CE relative aux machines : le niveau de pression acoustique sur le lieu de travail peut dépasser 80 dB(A). Dans ce cas, des mesures de protection de l'opérateur contre le bruit sont nécessaires (p. ex. port d'une protection auditive appropriée et prévue à cet effet, respect de temps de pause réguliers).

Table of contents

Before you begin...	48
For your safety	48
Your device at a glance	51
Installation	51
Operation	53
Cleaning and maintenance	54
Storage, transportation	55
Troubleshooting	56
Disposal	58
Technical data	58
Claims for defects	176

Before you begin...

Intended use

The unit is designed to cut lawn areas in private house and hobby gardens. Do not use the device indoors.

This product is not intended for commercial use. Generally acknowledged accident prevention regulations and enclosed safety instructions must be observed.

Only perform work described in these instructions for use. Any other use is improper. The manufacturer will not assume responsibility for damage resulting from such use.

What are the meanings of the symbols used?

Danger notices and information are clearly marked throughout these instructions for use. The following symbols are used:



DANGER! Direct danger to life and risk of injury! Directly dangerous situation that may lead to death or severe injuries.



WARNING! Probable danger to life and risk of injury! Generally dangerous situation that may lead to death or severe injuries.



CAUTION! Possible risk of injury! Dangerous situation that may lead to injuries.



NOTICE! Risk of damage to the device! Situation that may lead to property damage.



Note: Information to help you reach a better understanding of the processes involved.

These symbols identify the required personal protection equipment:



For your safety

General safety instructions

- To operate this device safely, the user must have read and understood these instructions for use before using the device for the first time.
- Observe all safety instructions! Failure to do so may cause harm to you and others.
- Retain all instructions for use, and safety instructions for future reference.
- If you sell or pass the device on, you must also hand over these operating instructions.
- The device must only be used when it functions properly. If the device or part of the device is defective, have it repaired by a specialist.
- Never use the device in a room where there is a danger of explosion or in the vicinity of flammable liquids or gases.
- Always ensure that a device which has been switched off cannot be restarted unintentionally.
- Do not use devices with an on/off switch that does not function correctly.
- Keep children away from the device! Keep the device out of the way of children and other unauthorised persons.
- Do not overload the device. Do not use the device for purposes for which it is not intended.
- Make sure to always wear the required personal protective equipment.
- Exercise caution and only work when in good condition: If you are tired, ill, if you have ingested alcohol, medication or illegal drugs, do not use the device, as you are not in a condition to use it safely.
- This product is not intended to be used by persons (including children) or who are limited in their physical, sensory or mental capacities or who lack experience and/or knowledge of the product unless they are supervised, or have been instructed on how to use the product, by a person responsible for their safety.
- Ensure that children are not able to play with the device.
- Always comply with all applicable domestic and international safety, health, and working regulations.

Electrical safety

- The device may only be connected to a socket that is correctly installed and grounded.
- The fuse must be a residual current circuit-breaker with a measured residual current of no more than 30 mA.
- Make sure that the power supply corresponds with the connection specifications of the device before it is connected.
- The device may only be used within the specified limitations for voltage and power (see type plate).
- Do not touch the mains plug with wet hands! Always pull out the mains plug at the plug and not by the cable.
- Do not bend, crush, pull or drive over the power cable, protect from sharp edges, oil and heat.
- Do not lift the device using the cable or use the cable for purposes other than intended.
- Check the plug and cable before each use.
- If the power cable is damaged immediately disconnect the plug. Never use the device if the power cable is damaged.
- If the device is not in use make sure the plug is pulled out.
- Make sure that the device is switched off before plugging in the mains cable.
- Make sure that the device is switched off before unplugging it.
- Disconnect the power supply before transporting the device.

Handling rechargeable devices

- Danger of fire! Only use batteries approved by the manufacturer. Only use chargers approved by the manufacturer. Keep battery away from metal objects that could cause short circuiting when not in use. There is a risk of injuries and fires.
- Prior to connecting the charger, verify that the power supply connection corresponds with the connecting data of the device.
- The fuse must be a residual current circuit-breaker with a measured residual current of no more than 30 mA.
- Ensure that the device is switched off before installing the battery.
- Never switch on the device during the charging process.

- Fluid can escape from the battery when used incorrectly. Battery fluid may result in skin irritations and burns. Avoid contact! In the event of accidental contact, rinse thoroughly with water. Immediately seek the aid of a physician in the event of eye contact.

Maintenance

- Before conducting any maintenance on the device, disconnect the mains plug.
- Only those maintenance and fault elimination tasks described here may be carried out. Any other tasks must be completed by a specialist.
- Only use original replacement parts. Only these replacement parts are designed and suitable for the device. Other replacement parts will not only lead to an invalidation of the warranty, they may also endanger you and your environment.

Device-specific safety instructions

- Carefully check the area where the tool is to be used for wildlife and pets. Wildlife and pets may be injured while the machine is in operation. Thoroughly check the working area and remove any stones, sticks, wires, bones and foreign objects. When using the machine, ensure that no wildlife, pets or small tree stumps are hidden in the dense grass. Avoid using at dusk or in the dark to reduce the risk of encountering animals.
- Pay attention when walking backwards. Danger of stumbling!
- Pay attention to local regulations for rest periods.
- Remember that moving parts may also be located behind ventilation and venting slots.
- Symbols affixed to your tools may not be removed or covered. Information on the device that is no longer legible must be replaced immediately.



Observe the safety instructions before using the product for the first time.



Read and observe the operating instructions before commissioning. Risk of injury due to flying objects!



Always ensure sufficient safety distance is held.



Do not sit or stand on the mower.





Risk of injury due to cutting mechanism!

Never reach into the cutting tool.



Before doing any maintenance and repair work disconnect the machine from the power.



Protect the unit from wet conditions. Store in a dry place.



Keep children away from the device.



Only re-charge the battery under cover.



Do not dispose of in rivers, lakes or in the sea!



Do not throw into fire!



Do not expose to sunlight! Do not store at temperatures exceeding 50 °C!

Personal protective clothing



Wear safety gloves when working with the device.

Training

- Read the operating instructions carefully. Make sure that you are familiar with the adjustment elements and the correct use of the machine.
- Never allow children or other people who are not familiar with the operating instructions to operate the lawn mower. Regional legislation may specify the minimum permitted age of the user.
- Never mow when other people, particularly children, or animals are in the vicinity.
- Remember that the operator or user is responsible for accidents involving other people or their property.

Preparation

- Check the area you wish to mow, before you do so, and remove all objects that may be caught and thrown up by the machine.
- Before using, carry out a visual check to make sure that the cutting blades, fixing bolts and the cutting unit as a whole are not worn or damaged. In order to avoid imbalance, worn or damaged cutting

blades and fixing bolts may only be replaced in sets. Worn or damaged information labels must be replaced.

Handling

- Before working on the mower itself (e. g. maintenance, tool change, etc.) as well as during transport and storage, switch off the mower by the isolator switch.
- Children should be supervised to ensure that they do not play with the machine.
- Never allow children, persons with physical, sensory or mental limitations or a lack of experience and/or knowledge and/or people unfamiliar with these instructions to use the product. Local regulations may restrict the age of the operator.
- Do not operate the machine when barefoot or wearing open sandals, always wear substantial footwear and long trousers.
- Operate the machine only when the battery compartment is shut with the cover and all the screws in place. This protects the battery against moisture.
- Avoid mowing in bad weather conditions especially when there is a risk of lightning.
- While operating and as well while approaching the mower, take sufficient precaution to keep balance at all times particularly on slopes and wet grass. Do not stretch yourself too much forwards. Do not operate the mower in a rush.
- The user is responsible for accidents or hazards occurring to other people or their property.
- If any hazard occurs whilst the machine is operating immediately press the stop button.
- Ensure correct installation of the perimeter wire as instructed in the installation guide.
- Periodically inspect the area where the mower is used and remove all stones, sticks, wires and other foreign objects.
- Do not run any live mains cables in the working area. If a mains cable becomes entangled in the mower it must be isolated before any attempt to remove it.
- Periodically inspect to see that the blades, blade bolts and cutter assembly are not worn or damaged. Replace worn or damaged blades and bolts in sets to preserve balance.
- Never operate the machine with defective guards or without safety devices.

- Do not put hands or feet near or under rotating parts.
- Never pick up or carry the machine while the motor is running.
- Do not leave the machine to operate unattended if you know that there are pets, children or people in the immediate vicinity.
- Start the machine according to the instructions standing well away from rotating parts.
- Do not use the product at the same time as a sprinkler or use the schedule to ensure that the two systems never run simultaneously.
- If for any reason the product is submerged, take it away from water and turn it off using the isolator switch. Do not attempt to switch the product on but contact your vendor.
- Do not modify this product. Unauthorized modifications may impair the safety of your product and may result in increased noise and vibration.
- Turn off the product using the isolator switch:
 - before clearing a blockage,
 - before checking, cleaning or working on the machine,
 - before storage
 - if the machine vibrates abnormally (stop and check immediately),
 - after striking a foreign object, inspect the machine for damage and get advice on necessary repairs from your vendor.

Maintenance and storage

- Ensure that all nuts, bolts and screws are tightened and the tool is in a safe operating state.
- For safety reasons, replace worn or damaged parts.
- Remember that when using a tool with multiple blades, moving one blade may lead to the other blades rotating.
- When adjusting the machine, make sure that no fingers are trapped between the moving blades and fixed parts of the machine.
- Allow the motor to cool down before you put the machine away.
- For safety reasons, replace worn or damaged parts. Only use original spare parts and accessories.

Your device at a glance



Note: The actual appearance of your product may differ from the illustrations.

► P. 3, fig. 1

1. Handle
2. Knob for cutting height adjustment
3. Control panel
4. Isolator switch

► P. 3, fig. 2

5. Drive wheels
6. USB port
7. Blade disc
8. Swivel castor
9. Blades

► P. 4, fig. 3

10. Base plate
11. Connection terminals for boundary wire

Scope of delivery

► *Scope of delivery* – p. 4

1. Robotic mower
2. Charging station
3. Ground pegs for charging station
4. Spare blade
5. Boundary wire
6. Ground pegs for boundary wire
7. Power supply for charging station
8. Distance gauge
 - Operating manual

Installation



Note: Cut the grass before you install the product, make sure that the grass is maximum 5 cm.

Installation of charging Base

► P. 6, fig. 1

The charging base can be placed against the tool house or house, when laying the boundary wire, leave at least 1 m of straight wire with no obstacles front of the charging base.

- Put two guides on both side and put it on the bottom and make the plate above the guides, align the whole of guide and plate, and then fix it by ground pegs.



Note: Boundary wire front of the charging base should be straight for 1 m without corners or obstacles to ensure proper docking.

The charging station must be positioned on relatively level ground. It must not be positioned on an inclined surface or anywhere that makes its plate bend.

We recommended the Power supply placed the wall at least 25 cm height, and the power supply cord is outside the mower working area. If not, you may bury it if desired.

► *P. 6, fig. 2*

- Remove the insulation from one end of the boundary wire (about 10 mm).
- Then feed the boundary wire through the slot in the base plate of the charging station.

► *P. 7, fig. 3*

- Connect the exposed end of the wire to the **red [OUT]** terminal.
- When you have laid the boundary wire around the working area, cut off the wire that is not needed and remove the insulation from the free end of the boundary wire (about 10 mm).
- Now connect the exposed end of the wire to the **black [IN]** terminal.

Installation Boundary wire

► *P. 7, fig. 4*

► *P. 7, fig. 5*

When laying the boundary wire, use the distance gauge to keep a 35 cm space between the wire and perimeter. Each wire peg should be placed around 80 cm apart, use the provided distance gauge to ensure proper installation. The ground is uneven area, the peg density can be increased appropriately.



Note: the maximum permitted length for the boundary wire is 300m.

► *P. 7, fig. 7*

If an obstacle is level with ground and safe for mower to run over, such as a driveway or sidewalk, then only 10 cm of space is needed between it and the boundary wire.

Avoid signal interference



Note: If a side of your lawn borders a neighbor's lawn with a robotic mower in use, lay your wire 1 m apart from your neighbor's wire to avoid possible interference.

► *P. 7, fig. 8*

If customer's neighbor has same model, and the boundary wire of two machines less than 1 m, probably signal interference happens. Fix it by open the charging base, and there is red or green flash light on its PCBA, if the light color is same as your neighbor's, just press the button the change the light and assemble the cover of charging base, the issue will be fixed.

Island setting and narrow channel size requirements

► *P. 7, fig. 9*

► *P. 7, fig. 10*



Note: if you don't want mower to go your lawn area. such as flower/shrubs/tree and so on, you can laying the boundary wire set island. As shown in the figure, the mower can pass through a narrow passage 0.8 m wide.

► *P. 8, fig. 11*

► *P. 8, fig. 12*

- Ensure the boundary wire is perfectly straight in each corner, and all angles formed by the boundary wire are 90° or larger.

Slopes



Note: your mower has the ability to safely climb slopes up to 27% (15°) so just avoid areas steeper than this. How to calculate the slope of your lawn: ► *P. 8, fig. 13*

► *P. 8, fig. 14*

The boundary wire on slope, it would be 30 cm away from the edge. For slopes adjacent to a public road, put a barrier of minimum 40 cm along the outer edge of the slope. You can use a wall or a fence as a barrier.

Connect charging base to the power source

► *P. 8, fig. 15*

The power supply Plug in the voltage socket, if you laying boundary wire is right. The charging base LED light turn on and it always bright green, LED status in the grid below to make sure the connection is ok.

LED light status	illustrate	Action
Not turn on	There is no power	Confirm that the power cord is connected properly to the charger and that the charger is connected to a suitable power supply.
Green light on	Boundary wire is connected right; mower is fully charged	
Green light flashing	Mower is auto charging	
Red light flashing	Boundary wire is not connected; or boundary wire is breaking	Check the two ends of boundary wire connected the wire terminal is reliable. Check the boundary wire is not break.

Test the installation

► P. 9, fig. 19

Adjust the cutting height to its maximum level (50mm) for first mow. Place your mower inside the working area, work for a while, then check boundary wire properly, check whether the mower go back to the charging station along the boundary wire. When the mower successfully returns to the charging base, the installation has been completed successfully!

- Press **[START]**, then press **[OK]** to start mowing.
- Press **[HOME]** then **[OK]** the robot will back to charging station.

the device will work continuously until reaching low battery power level and then it will return to the charging base. Once charging is completed, the device will automatically resume mowing or it stay in the charging base according to the mowing schedule.

Operation

Check before starting the device!



DANGER! Risk of injury! The device may only be put into operation if there are no defects. If a part is defective it must be replaced before the device is used again.

Check to make sure the device is in safe operating condition:

- Check to make sure there are no visible defects.
- Check to make sure all device components are correctly mounted.

Quick use robotic mower (Digital tube Interface)

► P. 9, fig. 1

After the boundary wire installation, you can start using the device.

Press **[⏻]** until the device turns on. For the first use, input the default PIN code 0000 by pressing **[OK]** for four times when the number 0 is blinking.



Note: the device will turn off if it does not receive any input within 30 seconds after it is turned on.

If you enter wrong PIN code ten times, the device will raise a beeping alarm and then turn off.

► P. 9, fig. 2

Setting

Change PIN code

► P. 9, fig. 3


To change the PIN code, keep pressing **[START]** and **[HOME]** buttons at the same time for 3 seconds. The icon **[🔒]** will blink, **[PIN 1]** will flash, that means you need to enter the old PIN. After the **[PIN 1]** is displayed, the first number will blink. Use **[START]** or **[HOME]** to select the number and press **[OK]** to confirm. The next number will blink. Use the same method to enter your old PIN. Now you can set your new PIN. For example, the new PIN code is set to be 1234. After enter your old PIN, **[PIN2]** will flash and the first number will blink again. Use the same method to enter your wanted new PIN code (in this example, 1234). Then **[IDLE]** will be on the display. Your PIN code has been changed successfully.


Set year, date and time

► P. 9, fig. 4

Set year, date and time are compulsory setting items. If you don't set these items, it will influence the schedule time in the following setting. These items should be set in the order of year, date and time. For the year setting, keep pressing **[START]** for 5 seconds until the icon **[🕒]** and a number are blinking on the display, for example, 2020.

Use **[START]** or **[HOME]** to select the year you want. Then press **[OK]** to confirm to finish the year setting.

Meanwhile, the icon  will flash again and a number will be displayed to indicate the date, for example, 08.25, meaning August 25. When **[0-.-]** is flashing, use **[START]** or **[HOME]** to select the number and press **[OK]** to confirm. Then finish the date setting.

Meanwhile, the icon  will flash and the time will be displayed, for example, 13:25. When **[0:-:-]** is blinking, use **[START]** or **[HOME]** to select the number and press **[OK]** to confirm.

Now the time setting is completed, on the screen, it will show **[IDLE]**.

Change default start time

► P. 10, fig. 5

The default start time of 9:00 can be changed to anytime by pressing **[START]** and **[OK]** buttons at the same time for 3 seconds. For example if you want to change the time to 13:25, When **[0:-:-]** is flashing, use **[START]** or **[HOME]** to select the number and press **[OK]** to confirm. Then **[IDLE]** will show on the display and your mower will start mowing from 13:25, at the same time you will hear a beep.

Change default Mowing time per day

► P. 10, fig. 6

The default cutting time is 3 hours per day, you can change it to 1–24 hours. keep pressing **[OK]** buttons for 3 seconds. For example if you want to change to 06H, When **[06 H] 0** is flashing, use **[START]** or **[HOME]** to select the number and press **[OK]** to confirm.

Then **[IDLE]** will be showed on the display. Then your mower will mow 6 hours per day, at the same time you will hear a beep.

Change default mowing time per week

The default cutting time per week 5 day, you can be change to 3 or 7 day, keep pressing **[HOME]** and **[OK]** buttons for 3 seconds. For example change to 3 day per week, **[-05-]** is flashing, use **[START]** or **[HOME]** to select the number and press **[OK]** to confirm. Then **[IDLE]** will be on the display.

Change default setting of raining sensor

Keep pressing **[HOME]** for 3 seconds, then **[RAIN]** will be showed on the display. Press **[OK]** to enter the settings interface. Then **[ON]** or **[OFF]** will be showed, you

can change the settings by pressing **[START]** and **[HOME]** button and press **[OK]** to confirm.



Note: The robotic lawnmower performs an edge cut every Tuesday and Friday.

Cleaning and maintenance



DANGER! Risk of injury! Carry out the maintenance work described here in person.

Improper maintenance work can damage the device and lead to injuries.



DANGER! Risk of injury! Before carrying out any maintenance or cleaning work, the machine must be disconnected from the power and secured to prevent accidental switch on.

Maintenance

Your Mower works hard and needs to be cleaned and checked from time to time. Some parts will require replacement as they become worn. Switch off the machine before carrying out any service or maintenance. Here's how to take care of your Mower.

Keep it sharp



CAUTION! Risk of injury! Never touch the blade on the cutting edge. Wear gloves at all times when working with the blade.



WARNING! Risk of injury! Before cleaning, adjusting, or replacing the blades, turn your Mower OFF and put on protective gloves.



CAUTION! Risk of injury! When fitting new blades, make sure you replace all the blades. It's not mandatory to replace all screws if they are in good condition, if the screw has been damaged or unable to be fixed, then need new screw for mount the blade. This is important to ensure blade retention and balance the blade turning disc. Failure to use new screws could cause serious injury.

Each cutting blade will last up to 2 months when it is programmed to mow everyday. Always check to see if the blades are chipped or damaged and replace them if they are. When the cutting blades are dull and worn out, they should be replaced with the spare blades provided with your Mower. Spare blades are also available at your nearest Mower retailer.

Before attempting to replace your Mower blades, turn the power off and put on protective gloves.



Note: After screwing the blade to the blade disc, make sure the blade is able to spin freely

Keep it clean



CAUTION! Risk of damage to the device! Before cleaning, turn your Mower off. Put on protective gloves before cleaning the blade turning disc. Do not use a high-pressure washer to clean the product.

Clean unit immediately after every use. Dried grass remains are very hard, and are very difficult to remove.

- Remove grass remains with a brush, and a plastic scraper if required (do not use sharp implements).
- Remove deposits on the wheels.
- Wipe the tool with a damp cloth.
- Never clean the unit with high-pressure jet.

Storage, transportation

Storage



DANGER! Risk of injury! Store the unit in such a way that it cannot be started by unauthorised persons.

Ensure that no one is able to hurt themselves on the stored unit.



NOTICE! Risk of damage to the device! Do not stored unprotected in a damp environment.

- Clean unit before storing.
- Store the tool in a dry and well ventilated place.

Transportation

- When dispatching, try to use the original packaging, if possible.

Storing the batteries



Note: The service life of the batteries is longest when they are well maintained and above all stored at the right temperatures. However, as the batteries age, their capacity will decrease, even if stored properly. A significantly shorter operating time despite a full battery indicates that the battery is depleted.

- Storing the battery for a long period of time when empty may damage the battery and greatly reduce its capacity.
- Charge batteries before storing them to avoid damage and deep discharging. The optimum state of charge before storage is approx. 70%.
- If the battery is stored for a long period of time, regularly check the state of charge; charge the battery if necessary.
- Store batteries in dry and well-ventilated areas.
- Protect batteries from moisture and water.
- Store batteries in the following places if possible:
 - in rooms with smoke detectors;
 - not in the vicinity of flammable or easily combustible objects;
 - not in the vicinity of heat sources.
- The optimum storage temperature is 10-20°C.
- Batteries must not be stored below 0 °C or above 40 °C as extreme temperatures may cause the batteries to become damaged.
- Do not expose batteries to direct sunlight.
- Disconnect batteries from the device before storage.
- Do not leave batteries permanently connected to the charger.

Winter hibernation

We recommend storing your Mower in your shed or garage during the winter.

Before you prepare your Mower for winter hibernation, we recommend you:

1. Thoroughly clean your Mower.
2. Turn power off.



NOTICE! Risk of damage to the device! Protect the underside of Mower from water. never store Mower upside down outdoors.

Troubleshooting

What to do when something doesn't work...



DANGER! Risk of injury! Unprofessional repairs may mean that your unit will no longer operate safely. This endangers you and your environment.

Malfunctions are often caused by minor faults. You can easily remedy most of these yourself. Please consult the following table before contacting the vendor. You will save yourself a lot of trouble and possibly money too.

Function and Error messages self-checking list

Display	Illustrate	Action
E1	Mower outside working area	<ul style="list-style-type: none"> – Check whether the mower inside the working area. If it was. – Check whether the charging base is properly connected to the charger and the charger is connected to a suitable power supply, if they are properly connected, the boundary wires are clamped incorrectly and must be reversed.
E11	No Boundary signal	<ul style="list-style-type: none"> – If mower inside working area, check the charging station LED light, if it turns red, it means that the boundary wire was not well connected to the clamps on the charging base. If it was well connected to the clamps and the LED light still turns red, check whether the boundary wire is interrupted.
E2	Wheel motor blocked	<ul style="list-style-type: none"> – Turn mower off; take mower to an area free of obstacles. – Turn mower on. Press [START] then [OK]. – If the error message is still displayed, turn power off; turn mower upside-down and check if there has something preventing the wheels from rotating. – Remove any obstruction, turn mower upright, turn power on. Press [START] then [OK].
E3	Blade disc blocked	<ul style="list-style-type: none"> – Turn mower off. – Turn mower upside down and check if there has something preventing the blade disc to rotating. – Remove any obstruction. – Turn mower upright and take it to an area with short grass or adjust the cutting height. – Turn mower on. Press [START] then [OK].
E4	Obstruction sensors trigger not recovered	<ul style="list-style-type: none"> – Turn mower off. – Take mower to an area in your lawn free of obstacles – Remove the floating cover and check the cylindrical magnet on the floating cover. If there is no magnet, replace the floating cover. – Turn power on. Press [START] then [OK].

Display	Illustrate	Action
E5	The mower is lifted up	<ul style="list-style-type: none"> – Turn mower off. – Take mower to an area in your lawn free of obstacles. – Turn mower on. Press [START] then [OK]. – If the error message is still displayed; turn power off; turn mower upside-down. Check if there has something preventing the front wheels axle sliding. – Remove any obstruction, turn mower upright, turn power on. Press [START] then [OK].
E6	Rollover sensor has been triggered	<ul style="list-style-type: none"> – Turn mower upright. Press [START] then [OK].
E7	Tilt sensors has been triggered	<ul style="list-style-type: none"> – Turn mower off. – Take mower to a flat ground in your lawn. – Turn mower on. Press [START] then [OK].
E8	Charging docking unsuccessful	<ul style="list-style-type: none"> – Check the Boundary wire on each side of the charging base should be straight for 1 m without corners or obstacles to ensure proper docking. – The charging station must be positioned on relatively level ground. it must not be positioned on an inclined surface or anywhere that makes its plate bend. – Manually dock mower in the charging base for charging. After mower is fully charged, Press [START] then [OK].
E9	Trapped	<ul style="list-style-type: none"> – Place mower to an area free of obstacles. – If error persists, please contact after-sales service
E12	Battery error	<ul style="list-style-type: none"> – Please contact after-sales service to change battery
E13	Charging error	<ul style="list-style-type: none"> – Check if the charging head/pole is clean – If the error persists, please contact after-sales service to change charger
E14	Cutting area is out of limit	<ul style="list-style-type: none"> – Turn mower off. – Rearrange the boundary lines, reduce the cut area to the declared range. – Turn mower on. Press [START] then [OK]. – Or switch to a larger model.
BP	Battery pack temperature protection	<ul style="list-style-type: none"> – Check the battery temperature. the temperature is too high, wait until the temperature has cooled down. if the temperature is too low, wait until the temperature >5 centigrade, Press [START] then [OK]. – If the error message is still displayed, replace a new battery. Restart mower. Press [START] then [OK]. – If the error repeatedly occurs, contact a service agent for help.
EE	Error unknown	<ul style="list-style-type: none"> – Restart mower. Press [START] then [OK]. If the error message is still displayed, contact a service agent for help.
	Signal interference	► <i>Avoid signal interference – p. 52</i>
LOCK	Continuously entering wrong passwords	<ul style="list-style-type: none"> – Please keep the mower on and wait for 10 minutes. – After 10 minutes you can enter your password again. – If you forgot your password, please contact after-sales service.

If you can't fix the fault yourself, contact your nearest vendor. Please be aware that any improper repairs will also invalidate the warranty and additional costs may be incurred.

Disposal

Disposal of the appliance

A crossed-out wheellie bin icon means: Batteries and rechargeable batteries, electrical or electronic devices must not be disposed of with household waste. They may contain substances that are harmful to the environment and human health.



Consumers must dispose of waste electrical devices, spent portable batteries and rechargeable batteries separately from household waste at an official collection point to ensure that these items are processed correctly. The product can be returned free of charge in accordance with the legal requirements, for example through a municipal waste disposal company or a dealer.

Batteries, rechargeable batteries and lamps that are not permanently installed in waste electrical equipment and can be removed in a non-destructive way must be removed and disposed of separately before disposal of the equipment. Lithium batteries and rechargeable battery packs of all systems are only to be handed in to the waste collection points in a discharged state. The batteries must always be protected against short circuits by taping off the poles. All end users are responsible for deleting any personal data stored on waste devices prior to their disposal.



Disposal of the packaging

The packaging consists of cardboard and correspondingly marked plastics that can be recycled.



- Make these materials available for recycling.

Technical data

Item number	648716
Cutting area	max. 300 m ²
Rated voltage	max. 20 V ⁻⁻⁻
Grade of protection	
• Mower	IPX5
• Charging station	IPX4
• Power supply	IP67
Idling speed	3000 ±100 min ⁻¹
Working width	160 mm

Item number	648716
Cutting height	20–50 mm
Number of steps	5
Sound power level (L _{WA})*	61 dB(A)
Sound pressure level (L _{PA})*	50 dB(A) (K = 2,52 dB(A))
Weight	ca. 5,5 kg
Maximum angle for work area	15° (27%)
Narrowest possible passage	0,8 m
Sender frequency	0–148,5 kHz
max. transmission power	≤62,45 dBμA/m @ 10 m
Battery type	LBF202E Li-Ion, 2,0 Ah
Charger time	3 h
Charger rating	
Rated voltage	100–240 V~, 50/60 Hz
Rated power	15 W
Charge voltage	20 V ⁻⁻⁻
Charging current	0,6 A

*) The noise emission values indicated have been measured according to a standardized test method and can be used to compare one power tool with another. The noise emission values indicated can also be used for a preliminary assessment of the exposure. Warning: The noise emissions during the actual use of the power tool may differ from the indicated values, depending on the way in which the power tool is used, in particular what type of workpiece is being machined. Safety measures must be defined to protect the operator, based on an estimation of the vibration load during actual conditions of use (taking into consideration all parts of the operating cycle, such as time periods when the power tool is switched off and time periods when it is switched on but running without a load).

Noise emission specifications according to the German Product Safety Act (ProdSG) or the EC Machinery Directive: The sound pressure level at the workplace may exceed 80 dB(A). If this is the case, the user must take noise protection measures (e.g. wearing appropriate hearing protection and taking regular breaks).

Obsah

Dříve než začnete...	59
Pro Vaši bezpečnost	59
Přehled o zařízení	62
Instalace	62
Obsluha	64
Čištění a údržba	65
Uložení, přeprava	66
Poruchy a pomoc	67
Likvidace	69
Technické údaje	69
Reklamace	176

Dříve než začnete...

Použití přiměřené určení

Přístroj je určen pro sekání travnatých ploch soukromých zahrad nebo rekreačních pozemků. Přístroj nepoužívejte v interiéru. Přístroj není určen k použití při podnikání. Musí se dodržovat obecně uznávané předpisy úrazové prevence a přiložené bezpečnostní pokyny.

Vykonávejte pouze činnosti popsané v tomto návodu k použití. Jakékoli jiné používání je považováno za neoprávněné chybné použití. Výrobce neodpovídá za škody, které z toho plynou.

Co znamenají použité symboly?

Upozornění na nebezpečí a pokyny jsou v návodu k použití zřetelně vyznačeny. Používají se následující symboly:



NEBEZPEČÍ! Bezprostřední nebezpečí zranění nebo ohrožení života! Bezprostřední nebezpečná situace s následkem těžkého zranění nebo usmrcení.



VAROVÁNÍ! Pravděpodobné nebezpečí zranění nebo ohrožení života! Obecně nebezpečná situace s možným následkem těžkého zranění nebo usmrcení.



UPOZORNĚNÍ! Případné nebezpečí zranění! Nebezpečná situace s možným následkem zranění.



OZNÁMENÍ! Nebezpečí poškození přístroje! Situace s možným následkem věcných škod.



Poznámka: Informace, které jsou uvedeny pro lepší pochopení postupů.

Tyto symboly označují potřebné osobní ochranné vybavení:



Pro Vaši bezpečnost

Všeobecné bezpečnostní pokyny

- Pro bezpečné zacházení s tímto přístrojem si jeho uživatel musí před prvním použitím přečíst tento návod k použití a porozumět mu.
- Respektujte všechny bezpečnostní pokyny! Pokud nebudete dbát bezpečnostních pokynů, ohrožujete sebe i ostatní.
- Všechny návody k použití a bezpečnostní pokyny si dobře uložte pro pozdější použití.
- Když přístroj prodáváte nebo předáváte dál, bezpodmínečně předejte i tento návod k použití.
- Přístroj se smí používat pouze tehdy, pokud je bez závady. Pokud je přístroj nebo jeho část poškozená, musí ho opravit odborník.
- Přístroj nepoužívejte v prostorech ohrožených výbuchem nebo v blízkosti hořlavých kapalin nebo plynů!
- Vypnutý přístroj vždy zajistěte proti neúmyslnému zapnutí.
- Nepoužívejte nářadí, u něhož spínač Zap/Vyp řádně nefunguje.
- Zabraňte dětem v přístupu k přístroji! Uložte přístroj tak, aby byl bezpečně chráněn před dětmi a nepovolanými osobami.
- Nepřetěžujte přístroj. Používejte přístroj pouze pro účely, pro které byl určen.
- Používejte vždy požadované osobní ochranné vybavení.
- Pracujte vždy opatrně a v dobré fyzické kondici: Pracovat během únavy, onemocnění, požití alkoholu, pod vlivem léků a omamných látek je nezodpovědné, protože přístroj nemůžete bezpečně používat.
- Nepoužívejte topné těleso s časovým spínačem nebo s jiným spínačem, který automaticky spíná přístroj, hrozilo by nebezpečí požáru.
- Zabezpečte, aby si děti nehrály s výrobkem.
- Dodržujte vždy platné národní a mezinárodní bezpečnostní, zdravotní a pracovní předpisy.

Elektrická bezpečnost

- Přístroj se smí připojit pouze na zásuvku s řádně instalovaným ochranným kontaktem.
- Zajištění přístroje se musí provést pomocí proudového chrániče (spínač FI) s dimenzovaným chybným proudem nepřesahujícím 30 mA.
- Před připojením přístroje se musí zabezpečit, aby síťová přípojka odpovídala hodnotám pro připojení přístroje.
- Přístroj se smí používat pouze v rámci uvedených limitů napětí, výkonu a otáček (viz typový štítek).
- Nedotýkejte se síťové zástrčky mokřkýma rukama! Síťovou zástrčku vytahuje vždy za konektor, ne za kabel.
- Síťový kabel nepřehýbat, nepřiskřípnout, netahat nebo nepřejíždět, chránit před ostrými hranami, olejem a horkem.
- Přístroj nezdvíhejte za kabel a kabel nepoužívejte na žádné jiné účely.
- Před každým použitím zkontrolujte zástrčku a kabel.
- Při poškození síťového kabelu okamžitě vytáhněte síťovou zástrčku. Nikdy nepoužívejte přístroj s poškozeným síťovým kabelem.
- Pokud se přístroj nepoužívá, musí být síťová zástrčka vždy vytažena.
- Před zasunutím síťové zástrčky zajistěte, aby byl přístroj vypnutý.
- Před vytažením síťové zástrčky přístroj vždy vypněte.
- Pro přepravu uveďte přístroj do stavu bez proudu.

Zacházení s akumulátorovými přístroji

- Nebezpečí požáru! Používejte pouze akumulátory schválené výrobcem. Používejte pouze nabíječky schválené výrobcem. Pokud akumulátory nepoužíváte, uložte je v bezpečné vzdálenosti od kovových předmětů, které by mohly způsobit zkrat. Hrozí nebezpečí poranění a vzniku požáru.
- Před připojením nabíječky se musí zabezpečit, aby síťová přípojka odpovídala hodnotám pro připojení přístroje.
- Zajištění přístroje se musí provést pomocí proudového chrániče (spínač FI) s dimenzovaným chybným proudem nepřesahujícím 30 mA.
- Než vložíte akumulátor, přesvědčte se, že je přístroj vypnutý.

- Přístroj nikdy nezapínejte během postupu nabíjení.
- Při nesprávném použití může z akumulátoru vytéct kapalina. Kapalina z akumulátoru může způsobit podráždění pokožky a popáleniny. Bezpodmínečně zabraňte kontaktu s kapalinou! V případě náhodného kontaktu důkladně opláchněte zasáhnuté místo vodou. Při kontaktu s očima vyhledejte okamžitě lékařskou pomoc.

Údržba

- Před prováděním jakýchkoliv prací na přístroji vytáhněte síťovou zástrčku ze zásuvky.
- Provádět se smí jen údržba a odstranění poruch, které popsány v tomto návodu k použití. Všechny ostatní práce musí provádět odborník.
- Používejte jen originální náhradní díly. Pouze tyto náhradní díly jsou pro zařízení konstruované a vhodné. Jiné náhradní díly mají za následek nejen ztrátu záruky, ale mohou ohrozit vás i vaše okolí.

Upozornění specifická pro přístroj

- Pečlivě zkontrolujte, zda se v oblasti, kde bude přístroj používán, nevyskytují divoká a domácí zvířata. Během používání přístroje by mohlo dojít ke zranění divokých a domácích zvířat. Důkladně zkontrolujte oblast, kde se přístroj používá, a odstraňte všechny kameny, klacky, dráty, kosti a cizí předměty. Při používání přístroje dbejte na to, aby v husté trávě nebyla ukryta žádná divoká zvířata, domácí zvířata nebo malé pařezy stromů. Nepoužívejte výrobek za soumraku nebo ve tmě, abyste snížili riziko setkání se zvířaty.
- Pozor při chůzi pozpátku. Nebezpečí zakopnutí!
- Dodržujte místní předpisy pro dodržování klidu.
- Nezapomeňte, že se pohyblivé díly mohou nacházet i za zavzdušňovacími a odvzdušňovacími otvory.
- Symboly, které se nacházejí na zařízení, se nesmí odstraňovat ani zakrývat. Nečitelná upozornění na zařízení se musí okamžitě vyměnit za nová.



Před uvedením do provozu dbejte bezpečnostních pokynů.

Před uvedením do provozu si přečtete návod k použití, a řiďte se jím.



Nebezpečí zranění odletujícími předměty!



Vždy dodržovat dostatečnou bezpečnou vzdálenost.



Nesedejte si a nevstupujte na sekačku.



Nebezpečí poranění řezacím mechanismem!



Nikdy nesahejte do žacího ústrojí.



Před údržbou a čištěním zařízení odpojit od napájení.



Chraňte přístroj před vlhkostí. Skladujte v suchu.



Přístroj ukládejte mimo dosah dětí.



Akumulátory nabíjejte jen ve vnitřních prostorech.



Nevlévejte do řek, jezer nebo do moře!



Neodhazujte do ohně!



Nevystavujte slunečnímu záření! Neskladujte při teplotách nad 50 °C!

Osobní ochranné prostředky



Při práci s přístrojem noste ochranné rukavice.

Trénink

- Pozorně si přečtěte návod k použití. Obeznamte se s ovládací a správným používáním stroje;
- nikdy nedovolte používat sekačku na trávu dětem nebo jiným osobám, které neznají návod k použití. Místní nařízení mohou určovat minimální věk uživatele;
- nikdy nekoste tehdy, pokud jsou poblíž osoby, obzvláště děti nebo zvířata;
- nezapomeňte, že obsluha stroje nebo uživatel zodpovídá za úrazy jiných osob nebo za jejich majetek.

Přípravná opatření

- Zkontrolujte terén, v němž se stroj používá, a odstraňte všechny předměty, které by stroj mohl zachytit a vyvrstít.

- Před použitím vždy vizuálně zkontrolujte, zda řezací nože, upevňující svorníky a celá řezací jednotka nejsou opotřebované nebo poškozené. Opotřebované nebo poškozené řezací nože a upevňující svorníky se mohou vyměňovat z důvodu nevyváženosti jen po sadách. Opotřebované nebo poškozené informační štítky se musí vyměnit.

Manipulace

- Před prováděním jakýchkoliv prací na přístroji (např. údržba, výměna náradí atd.), jakož i během přepravy a skladování, vypněte přístroj pomocí vypínače.
- Děti by měly být upozorněny na to, aby si s přístrojem nehrály.
- Nikdy nedovolte používat výrobek dětem, osobám se sníženými fyzickými, smyslovými nebo duševními schopnostmi nebo nedostatkem zkušeností a/nebo znalostí a/nebo osobám, které nejsou obeznámeny s těmito pokyny. Vnitrostátní předpisy mohou omezit věk uživatele.
- Nepoužívejte přístroj naboso nebo s otevřenými sandály. Noste vždy pevnou obuv a dlouhé kalhoty.
- Přístroj používejte pouze tehdy, když je kryt akumulátorové přihrádky zavřený a všechny šrouby krytu jsou utaženy. To chrání akumulátor před vlhkostí.
- Nepracujte s přístrojem za nepříznivých povětrnostních podmínek, zvláště když se blíží bouřka.
- Vždy zajistěte stabilní rovnováhu a bezpečný postoj při práci s přístrojem a při přibližování se k němu, zejména na svazích a mokřích trávnících. Nenaklánějte se příliš dopředu. Přístroj používejte opatrně a nespěchejte.
- Uživatel je odpovědný za případné nehody nebo škody způsobené jiným osobám nebo jejich majetku.
- Pokud se během provozu přístroje vyskytne nebezpečí, okamžitě stiskněte tlačítko Stop.
- Zajistěte správnou instalaci ohraničujícího vodiče podle návodu k instalaci.
- Pravidelně kontrolujte oblast, kde se přístroj používá, a odstraňujte kameny, větve, dráty, kabely a další předměty.
- V pracovních oblastech nepokládejte síťové kabely pod napětím. Pokud se v robotické sekačce zachytí síťový kabel, musí být před vyjmutím odpojen od zdroje napájení.

- Pravidelně kontrolujte přístroj, abyste se ujistili, že nože, šrouby nože a řezací zařízení nejsou opotřebované nebo poškozené. Vyměňte opotřebované nože a šrouby nože v celé sadě, abyste předešli nevyváženosti.
- Nikdy nepoužívejte přístroj s poškozenými ochrannými kryty nebo bez bezpečnostních zařízení.
- Nedávejte ruce a nohy do blízkosti nebo pod rotující části.
- Nikdy nezvedejte ani nepřenášejte přístroj při běžícím motoru.
- Nenechávejte přístroj pracovat bez dozoru, pokud víte, že se v bezprostřední blízkosti nacházejí domácí zvířata, děti nebo dospělé osoby.
- Spustte přístroj podle pokynů a stůjte v bezpečné vzdálenosti od rotujících částí.
- Neprovozujte přístroj současně s zavlažovačem trávníku. Naprogramujte dobu sečení, abyste zajistili, že oba systémy nebudou fungovat současně.
- Pokud přístroj z jakéhokoli důvodu spadne do vody, vyjměte jej z vody a vypněte jej pomocí vypínače. Přístroj nezapínejte, kontaktujte prodejce.
- Na přístroji neprovádějte žádné změny. Nepřípustné úpravy mohou ohrozit bezpečnost přístroje a způsobit zvýšený hluk a vibrace.
- Přístroj vypněte pomocí vypínače:
 - před odstraněním předmětů způsobujících blokaci,
 - pro účely kontroly, čištění nebo opravy přístroje,
 - před uskladněním,
 - pokud přístroj neobvykle vibruje (zastavte přístroj a okamžitě jej zkontrolujte),
 - po kolizi s cizím předmětem; zkontrolujte přístroj, zda není poškozený, a v případě potřeby kontaktujte prodejce.

Údržba a uskladnění

- Zajistěte, aby byly všechny matice, svorníky a šrouby pevně utažené a stroj byl v bezpečném pracovním stavu.
- Opotřebované nebo poškozené díly z bezpečnostních důvodů vyměňte.
- Nezapomeňte, že v případě strojí s několika řezacími noži může pohyb jednoho řezacího nože vést k otáčení zbývajících řezacích nožů.

- Při nastavování stroje dávejte pozor na to, aby vám prsty neuvázly mezi pohyblivými se řezacími noži a pevnými částmi stroje.
- Než stroj odstavíte, nechte motor vychladnout.
- Opotřebované nebo poškozené díly z bezpečnostních důvodů vyměňte. Používejte pouze originální náhradní díly a příslušenství.

Přehled o zařízení



Poznámka: Skutečná vzhled vašeho přístroje se může od obrázků lišit.

► S. 3, obr. 1

1. Držadlo
2. Knoflík pro nastavení výšky sečení
3. Ovládací panel
4. Vypínač

► S. 3, obr. 2

5. Hnací kola
6. USB zdířka
7. Nožový koutoč
8. Vodicí kladka
9. Nůž

► S. 4, obr. 3

10. Základní deska
11. Připojovací svorky pro ohraničující vodič

Rozsah dodávky

► Rozsah dodávky – s. 4

12. Robotická sekačka
13. Nabíjecí stanice
14. Kolíky pro nabíjecí stanici
15. Náhradní nůž
16. Ohraničující vodič
17. Kabelové kolíky pro ohraničující vodič
18. Síťový zdroj pro nabíjecí stanici
19. Spárová měrka
 - Návod k použití

Instalace



Poznámka: Před instalací produktu posekejte trávu, ujistěte se, že je tráva vysoká maximálně 5 cm.

Instalace nabíjecí stanice

► S. 6, obr. 1

Nabíjecí stanici lze umístit v blízkosti kůlny nebo domu. Při pokládání ohraničujícího vodiče musí být před nabíjecí stanicí položen alespoň 1 m rovného kabelu bez překážek.

- Umístěte dvě vodička na zem na obou stranách a umístěte desku přes vodička, zarovnejte vodičko a desku a zajistěte je kolíky.



Poznámka: Ohraničující vodič v přední části nabíjecí stanice by měl být rovný 1 m, bez rohů nebo překážek, aby bylo zajištěno správné dokování. Nabíjecí stanice musí být umístěna na relativně rovném podkladu. Nesmí být umístěna na šikmé ploše nebo v místě, kde se bude deska ohýbat.

Doporučujeme namontovat síťový zdroj alespoň 10 cm na zeď a vést síťový kabel mimo pracovní plochu sekačky.

► S. 6, obr. 2

- Odstraňte izolaci z jednoho konce ohraničujícího vodiče (přibližně 10 mm).
- Poté protáhněte ohraničující vodič drážkou v základní desce nabíjecí stanice.

► S. 7, obr. 3

- Nezakrytý konec drátu připojte k červené přípojovací svorce [OUT].
- Jakmile natáhnete ohraničující vodič kolem pracovní oblasti, odřízněte zbytečnou délku a odstraňte izolaci z volného konce ohraničujícího vodiče (přibližně 10 mm).
- Nezakrytý konec drátu nyní připojte k černé přípojovací svorce [IN].

Pokládka ohraničujícího vodiče

► S. 7, obr. 4

► S. 7, obr. 5

Při pokládání ohraničujícího vodiče dodržujte vzdálenost mezi kabelem a plotem 35 cm. Každý kabelový kolík by měl být umístěn přibližně 80 cm od sebe. Pokud je podklad nerovný, lze vzdálenosti mezi kolíky odpovídajícím způsobem snížit.



Poznámka: Maximální přípustná délka ohraničujícího vodiče je 300 m.

► S. 7, obr. 7

Pokud je překážka na úrovni země a sekačka ji může bezpečně přejet, jako například příjezdová cesta nebo chodník, pak je mezi překážkou a ohraničujícím vodičem potřeba vzdálenost pouze 10 cm.

Prevence rušení signálu



Poznámka: Pokud jedna strana vašeho trávníku hraničí s trávníkem souseda, kde je v provozu robotická sekačka, umístěte ohraničující vodič 1 m od sousedova vodiče, abyste předešli možnému rušení.

► S. 7, obr. 8

Pokud má soused stejný model a vzdálenost vodičů mezi oběma přístroji je menší než 1 m, může dojít k rušení signálu. Vyřešte problém otevřením nabíjecí stanice. Na desce se nachází červeně-zelené blikající světlo: Pokud je barva světla stejná jako u vašeho souseda, stiskněte tlačítko pro změnu barvy světla. Namontujte kryt nabíjecí stanice; problém je vyřešen.

Ostrůvky na trávníkové ploše a úzké průchody

► S. 7, obr. 9

► S. 7, obr. 10



Poznámka: Pokud nechcete, aby sekačka přejížděla přes překážky na trávníku, jako například květiny/keře/stromy atd., můžete položit ohraničující vodič jako ostrůvek. Jak je znázorněno na obrázku, sekačka může projet úzkým průchodem širokým 0,8 m.

► S. 8, obr. 11

► S. 8, obr. 12

- Ujistěte se, že ohraničující vodič je v každém rohu zcela rovný a že všechny úhly svírané ohraničujícím vodičem jsou 90° nebo více.

Stoupání



Poznámka: Vaše sekačka je schopna bezpečně zvládnout stoupání až 27% (15°). Vyhněte se tedy strmějším oblastem. Sklon vašeho trávníku můžete vypočítat následovně: ► S. 8, obr. 13

► S. 8, obr. 14

Na svahu by měl být ohraničující vodič 30 cm od okraje. U svahů hraničících s veřejnou komunikací musí být podél vnějšího okraje svahu zajištěna vzdálenost nejméně 40 cm. Jako bariéru můžete použít zeď nebo plot.

Připojení nabíjecí stanice ke zdroji napájení

► S. 8, obr. 15

Jakmile dokončíte pokládku ohraničujícího vodiče, zapojte síťový zdroj do elektrické zásuvky. Kontrolka nabíjecí stanice se zapne a rozsvítí se zeleně. Zkontrolujte stav podle tabulky níže a ujistěte se, že je připojení v pořádku.

Indikátor	Vysvětlení	Náprava
Kontrolka VYP	Není zajištěno elektrické napájení.	Ujistěte se, že je síťový kabel správně připojen k nabíječce a že je nabíječka připojena ke vhodnému zdroji napájení.
Kontrolka svítí zeleně	Ohraničující vodič je správně připojen; sekačka je plně nabitá	
Kontrolka bliká zeleně	Sekačka je nabíjena automaticky	
Kontrolka bliká červeně	Ohraničující vodič není připojen; nebo přerušovaný ohraničující vodič	Zkontrolujte, zda jsou oba konce ohraničujícího vodiče připojené ke konektoru kabelu spoehlivé. Zkontrolujte, zda je ohraničující vodič nepřerušný.

Testování instalace

► S. 9, obr. 19

Pro první sečení nastavte výšku sečení na maximální výšku (50 mm). Umístěte sekačku do pracovní oblasti a nechte ji chvíli pracovat. Poté zkontrolujte ohraničující vodič a zda sekačka pojíždí po ohraničujícím vodiči zpět do nabíjecí stanice. Instalace byla úspěšně dokončena, pokud se sekačka úspěšně vrátí do nabíjecí stanice.

Obsluha

Zkontrolujte před spuštěním!



NEBEZPEČÍ! Nebezpečí zranění!

Zařízení lze uvést do provozu pouze tehdy, pokud nebyly zjištěny žádné nedostatky. Je-li některá součást poškozená, musí se před dalším použitím bezpodmínečně vyměnit.

Překontrolujte bezpečný stav zařízení:

- Zkontrolujte, jestli na zařízení nejsou viditelná poškození.
- Zkontrolujte, jestli jsou všechny díly pevně namontované.

Rychlý start sekačky (digitální indikátor)

► S. 9, obr. 1

Po instalaci ohraničujícího vodiče můžete uvést přístroj do provozu.

Stisknutím tlačítka [⏻] se přístroj zapne. Při prvním použití zadejte standardní PIN kód [0000] čtyřnásobným stisknutím tlačítka [OK], když svítí číslo [0].



Poznámka: Zařízení se vypne, pokud do 30 sekund od zapnutí nepřijme žádný vstup.

Pokud desetkrát zadáte nesprávný PIN kód, přístroj vydá zvukový signál a poté se vypne.

► S. 9, obr. 2

- Stiskněte tlačítko [START] a poté [OK] a zahajte sečení.
- Stiskněte nejprve tlačítko [HOME] a poté [OK]. Sekačka se vrátí do nabíjecí stanice.

Přístroj pracuje nepřetržitě, dokud není úroveň nabití baterie nízká, a poté se vrátí do nabíjecí stanice. Po dokončení nabíjení přístroj automaticky obnoví sečení nebo zůstane v nabíjecí stanici podle plánu sečení.

Nastavení

Změna PIN kódu

► S. 9, obr. 3

Pro změnu PIN kódu přidržte současně tlačítka [START] a [HOME] po dobu 3 sekund. Symbol [⏻] bliká. Nyní bliká [PIN 1], tj. musíte zadat starý PIN kód. Poté, co se zobrazilo [PIN 1], první číslice bliká. Pomocí tlačítek [START] nebo [HOME] navolte číslici s potvrďte stisknutím tlačítka [OK]. Další číslice bliká. Zadejte starý PIN kód stejným způsobem. Nyní můžete zadat svůj nový PIN kód. Nový PIN kód je například 1234. Po zadání starého PIN kódu se rozblíká [PIN2] a první číslice bliká znovu. Stejným způsobem zadejte požadovaný nový PIN kód (v tomto příkladu 1234). Na displeji se následně zobrazí [IDLE]. Váš PIN kód byl úspěšně změněn.

Nastavení roku, data a času

► S. 9, obr. 4

Nastavení roku, data a času je povinné. Pokud tyto položky nenastavíte, ovlivní to plánování v následujícím nastavení. Tyto položky musí být nastaveny v pořadí rok, datum a čas. Pro nastavení roku přidržte tlačítko [START] po dobu 5 sekund, dokud nezačne blikat symbol [⏻] a jedna z číslic na displeji, např. 2020.

Pro nastavení požadovaného roku použijte tlačítko [START] nebo [HOME]. Volbu potvrďte tlačítkem [OK] a ukončete nastavení roku.

Mezitím znovu začne blikat symbol [☉] a zobrazí se číslo, které udává datum, např. 08.25, což znamená 25. srpna. Pokud bliká [0-.-], zvolte číslo pomocí tlačítek [START] nebo [HOME] a volbu potvrďte tlačítkem [OK]. Následně ukončete nastavení data.

Mezitím začne blikat symbol [⌚] a zobrazí se čas, např. 13:25. Pokud bliká [0-.-], zvolte požadované číslo pomocí tlačítek [START] nebo [HOME] a volbu potvrďte tlačítkem [OK].

Po ukončení nastavení času se na obrazovce zobrazí [IDLE].

Změna standardního času startu

► S. 10, obr. 5

Přednastavený čas startu 9:00 lze libovolně upravit současným přidržetím tlačítka [START] a [OK] po dobu 3 sekund. Pokud chcete například změnit čas na 13:25, použijte tlačítka [START] nebo [HOME], když bliká [0-.-], vyberte číslo a volbu potvrďte tlačítkem [OK]. Poté se na displeji zobrazí [IDLE], zazní signální tón a sekačka začne sekat ve 13:25.

Změna standardní doby sečení za den

► S. 10, obr. 6

Standardní doba sečení je 3 hodiny denně, můžete ji změnit na 1-24 hodin. Přidržte tlačítko [OK] po dobu 3 sekund, pokud chcete dobu sečení změnit například na 6 h. Pokud bliká [06 H], použijte tlačítka [START] nebo [HOME] pro volbu čísla, a volbu potvrďte tlačítkem [OK]. Poté se na displeji zobrazí [IDLE], zároveň zazní signální tón. Vaše sekačka pak bude sekat 6 hodin denně.

Změna standardní doby sečení za týden

Přednastavená doba sečení za týden činí 5 dnů, můžete ji změnit na 3 nebo 7 dní přidržetím tlačítka [HOME] a [OK] po dobu 3 sekund. Upravte ji například na 3 dny v týdnu. Pokud bliká [-05-], použijte tlačítka [START] nebo [HOME] pro volbu čísla, a volbu potvrďte tlačítkem [OK]. Na displeji se následně zobrazí [IDLE].

Změňte výchozí nastavení dešťového senzoru

Přidržte tlačítko [HOME] po dobu 3 sekund, poté se na displeji zobrazí [RAIN]. Stisknutím [OK] se aktivuje plocha pro nastavení. Poté se zobrazí [ON] nebo [OFF], nastavení můžete změnit stisknutím tlačítka [START] a [HOME] a potvrdit tlačítkem [OK].



Poznámka: Robotická sekačka provádí sekání okraje každé úterý a pátek.

Čištění a údržba



NEBEZPEČÍ! Nebezpečí zranění!

Sami vykonávejte pouze zde popsané údržbové práce.

Neodborně provedené práce mohou mít za následek poškození zařízení, a tím i poranění.



NEBEZPEČÍ! Nebezpečí zranění!

Před prováděním údržby a čištění se musí sekačka odpojit od napájení a zajistit proti neúmyslnému zapnutí.

Údržba

Vaše sekačka intenzivně pracuje a potřebuje čas od času vyčistit a zkontrolovat. Některé díly je třeba vyměnit, pokud jsou opotřebené. Před prováděním jakékoli údržby nebo oprav přístroj vypněte. Zde se dozvíte více o péči o sekačku.

Ostření nožů



UPOZORNĚNÍ! Nebezpečí zranění!

Nikdy nechte nož za ostří. Při práci s nožem používejte rukavice.



VAROVANÍ! Nebezpečí poranění!

Před čištěním, nastavováním nebo výměnou nožů vypněte sekačku a použijte ochranné rukavice.



UPOZORNĚNÍ! Nebezpečí poranění!

Při instalaci nových čepelí nezapomeňte vyměnit všechny čepelce.

Není nezbytně nutné vyměnit všechny šrouby, pokud jsou v dobrém stavu. Pokud je šroub poškozený nebo jej nelze opravit, budete k montáži čepelce potřebovat nový šroub. To je důležité pro zajištění pevného usazení čepelce a vyvážení nožového kotouče. Pokud nepoužijete nové šrouby, může dojít k vážnému zranění.

Každý nož sekačky vydrží až 2 měsíce, když je naprogramován pro každodenní sekání. Vždy zkontrolujte, zda nejsou nože odštipnuté nebo poškozené a v případě potřeby je vyměňte. Pokud se nože otupí a opotřebují, je třeba je vyměnit za náhradní

nože, které byly dodány se sekačkou. Náhradní čepele jsou také k dispozici u vašeho nejbližšího prodejce.

Před výměnou nožů sekačky vypněte stroj a nasadte si ochranné rukavice.



Poznámka: Po našroubování čepele na nožový kotouč se ujistěte, že se čepel může volně otáčet.

Udržování čisté sekačky



UPOZORNENÍ! Nebezpečí poškození přístroje! Před čištěním sekačku vypněte. Před čištěním nožového kotouče si nasadte ochranné rukavice. K čištění výrobku nepoužívejte vysokotlaké myčky.

Zařízení po každém použití ihned vyčistěte. Zaschlé zbytky trávy jsou velmi tvrdé a dají se jen obtížně odstranit.

- Zbytky trávy odstraňte kartáčem a popř. plastovou škrabkou (nepoužívejte žádné ostré nástroje).
- Odstraňte usazeniny na kolečkách.
- Zařízení utřete jemně navlhčeným hadrem.
- Sekačku nikdy nečistěte vysokotlakým čističem.

Uložení, přeprava

Uložení



NEBEZPECÍ! Nebezpečí zranění! Uskladněte zařízení tak, aby ho nemohla uvést do chodu nepovolaná osoba.

Zajistěte, aby se o stojící zařízení nikdo nemohl zranit.



OZNAMENÍ! Nebezpečí poškození přístroje! Neskladujte zařízení ve vlhkém prostředí bez ochrany.

- Přístroj před uskladněním vyčistěte.
- Zařízení skladujte na suchém, dobře větraném místě.

Přeprava

- Při zasílání používejte pokud možno originální obal.

Uskladnění akumulátorů



Poznámka: Životnost akumulátorů je nejdelší pod podmínkou správné údržby a hlavně skladování při správných teplotách. S přibývajícím stářím však kapacita akumulátoru i při správném skladování klesá. Výrazně zkrácená provozní doba i přes plný akumulátor znamená, že akumulátor je opotřebený.

- Dlouhé ponechání akumulátoru ve vybitém stavu jej může poškodit a výrazně snížit jeho kapacitu.
- Před uskladněním akumulátor nabijte, aby nedošlo k jeho poškození a hlubokému vybití. Optimální stav nabití před uskladněním činí cca 70%.
- Při dlouhodobém skladování pravidelně kontrolujte stav nabití; v případě potřeby dobijte akumulátor.
- Akumulátory skladujte v suchém a dobře větraném prostoru.
- Akumulátory chraňte proti vlhkosti a vodě.
- Akumulátory pokud možno skladujte na následujících místech:
 - v místnostech s detektory kouře;
 - v dostatečné vzdálenosti od hořlavých nebo snadno vznětlivých předmětů;
 - v dostatečné vzdálenosti od zdroje tepla.
- Optimální skladovací teplota je 10-20 °C.
- Akumulátory se nesmí skladovat v teplotách pod 0 °C nebo nad 40 °C, protože extrémní teploty mohou akumulátor poškodit.
- Akumulátory nevystavujte přímému slunečnímu záření.
- Před uskladněním odpojte akumulátory od přístroje.
- Nenechávejte akumulátory trvale připojené k nabíječce.

Uskladnění přes zimu

Sekačku doporučujeme přes zimu uskladnit v kůlně nebo garáži.

Než připravíte sekačku na zimní uskladnění, doporučujeme provést následující:

20. Sekačku důkladně vyčistěte.

21. Přístroj vypněte.



OZNAMENÍ! Nebezpečí poškození přístroje! Chraňte spodní stranu sekačky před vodou. Nikdy neskladujte sekačku vzhůru nohama venku.

Poruchy a pomoc

Když něco nefunguje...



NEBEZPEČÍ! Nebezpečí zranění!

Neodborné opravy vedou k tomu, že zařízení pak nefunguje bezpečně. Ohrožujete tak sebe i své okolí.

Často jsou to jen drobné závady, které vedou ke vzniku poruchy. Většinou je můžete snadno sami odstranit. Než se obrátíte na prodejnu, podívejte se do následující tabulky. Ušetříte si tím mnoho námahy a případně i výdajů.

Vlastní kontrolní seznam funkcí a chybových hlášení

Indikátor	Vysvětlení	Náprava
E1	Sekačka mimo pracovní oblast	<ul style="list-style-type: none"> – Zkontrolujte, zda je sekačka v pracovní oblasti. V případě, že tomu tak je. – Zkontrolujte, zda je nabíjecí stanice správně připojena k nabíječce a zda je nabíječka připojena ke vhodnému napájecímu zdroji. Pokud jsou správně připojena, jsou ohraničující vodiče nesprávně upnuty a je třeba je přehodit.
E11	Žádný mezní signál	<ul style="list-style-type: none"> – Když je sekačka v pracovní oblasti, zkontrolujte kontrolku nabíjecí stanice. Pokud svítí červeně, znamená to, že ohraničující vodič nebyl správně připojen ke svorkám nabíjecí stanice. Pokud byl zapojen správně a kontrolka stále svítí červeně, zkontrolujte, zda není ohraničující vodič přerušený.
E2	Blokace motoru kola	<ul style="list-style-type: none"> – Vypněte sekačku; umístěte sekačku do oblasti, kde nejsou překážky. – Zapněte sekačku. Stiskněte nejprve tlačítko [START] a poté [OK]. – Pokud se chybové hlášení stále zobrazuje, vypněte napájení; otočte sekačku vzhůru nohama a zkontrolujte, zda v otáčení kol nebrání překážka. – Odstraňte překážku, otočte sekačku do vzpřímené polohy a zapněte přístroj. Stiskněte nejprve tlačítko [START] a poté [OK].
E3	Blokace nožového kotouče	<ul style="list-style-type: none"> – Vypněte sekačku. – Otočte sekačku vzhůru nohama a zkontrolujte, zda v otáčení nožového kotouče nebrání překážka. – Případné překážky odstraňte. – Postavte sekačku do vzpřímené polohy a přesuňte ji do oblasti s krátkou trávou nebo upravte výšku sečení. – Zapněte sekačku. Stiskněte nejprve tlačítko [START] a poté [OK].
E4	Nebyly resetovány snímače překážek	<ul style="list-style-type: none"> – Vypněte sekačku. – Přesuňte sekačku do oblasti trávníku, kde nejsou žádné překážky. – Odstraňte plovoucí kryt a zkontrolujte válcový magnet na plovoucím krytu. Pokud není k dispozici magnet, kryt nasadte zpět na místo. – Zapněte přístroj. Stiskněte nejprve tlačítko [START] a poté [OK].

Indikátor	Vysvětlení	Náprava
E5	Sekačka byla nadzvednuta	<ul style="list-style-type: none"> – Vypněte sekačku. – Přesuňte sekačku do oblasti trávníku, kde nejsou žádné překážky. – Zapněte sekačku. Stiskněte nejprve tlačítko [START] a poté [OK]. – Pokud se chybové hlášení stále zobrazuje; vypněte napájení; otočte sekačku vzhůru nohama. Zkontrolujte, zda není překážka, která brání posunutí osy předního kola. – Odstraňte překážku, otočte sekačku do vzpřímené polohy a zapněte ji. Stiskněte nejprve tlačítko [START] a poté [OK].
E6	Aktivoval se snímač převrácení	<ul style="list-style-type: none"> – Otočte sekačku do vzpřímené polohy. Stiskněte nejprve tlačítko [START] a poté [OK].
E7	Aktivovaly se snímače překlopení	<ul style="list-style-type: none"> – Vypněte sekačku. – Umístěte sekačku na rovnou plochu na trávníku. – Zapněte sekačku. Stiskněte nejprve tlačítko [START] a poté [OK].
E8	Selhalo dokování k nabíjecí stanici	<ul style="list-style-type: none"> – Zkontrolujte, zda ohraničující vodič na každé straně nabíjecí stanice je dlouhý 1 m a nemá žádné rohy nebo překážky, aby bylo zajištěno správné dokování. – Nabíjecí stanice musí být umístěna na relativně rovném podkladu. Nesmí být umístěna na šikmé ploše nebo v místě, kde se bude deska ohýbat. – Chcete-li nabíjet, ručně zasuňte sekačku do nabíjecí stanice. Po úplném nabití sekačky stiskněte [START] a poté [OK].
E9	Uváznutí	<ul style="list-style-type: none"> – Postavte sekačku trávy na místo bez překážek. – Pokud chyba přetrvává, obraťte se prosím na zákaznický servis.
E12	Závada baterie	<ul style="list-style-type: none"> – S požadavkem na výměnu baterie se prosím obraťte na zákaznický servis.
E13	Chyba nabíjení	<ul style="list-style-type: none"> – Zkontrolujte, zda je nabíjecí konektor čistý. – Pokud chyba přetrvává, obraťte se prosím na zákaznický servis s požadavkem na výměnu nabíječky.
E14	Oblast sečení je za přípustnou velikostí	<ul style="list-style-type: none"> – Vypněte sekačku. – Znovu položte ohraničující vodič a zmenšete posekanou plochu na povolenou velikost. – Zapněte sekačku. Stiskněte nejprve tlačítko [START] a poté [OK]. – Případně přejděte na větší model.
BP	Teplotní ochrana akumulátorového bloku	<ul style="list-style-type: none"> – Pokud je teplota příliš vysoká, počkejte, až teplota klesne. Pokud je teplota příliš nízká, počkejte, dokud teplota nepřekročí 5 stupňů Celsia. – Pokud se chyba stále zobrazuje, vyměňte baterii. Sekačku restartujte. Stiskněte nejprve tlačítko [START] a poté [OK]. – Pokud se chyba vyskytuje opakovaně, kontaktujte prosím zástupce zákaznického servisu.
EE	Neznámá chyba	<ul style="list-style-type: none"> – Sekačku restartujte. Stiskněte nejprve tlačítko [START] a poté [OK]. Pokud se chybové hlášení stále zobrazuje, požádejte o pomoc zástupce zákaznických služeb.

Indikátor	Vysvětlení	Náprava
	Rušení signálu	► <i>Prevence rušení signálu – s. 63</i>
LOCK	Opakované zadání ne-správného hesla	<ul style="list-style-type: none"> – Ponechte sekačku zapnutou a počkejte 10 minut. – Po 10 minutách můžete své heslo zadat znovu. – Pokud jste své heslo zapomněli, obraťte se prosím na zákaznický servis.

Nemůžete-li závadu odstranit sami, obraťte se přímo na prodejnu. Mějte na paměti, že při neodborné opravě zanikají nároky ze záruky a případně Vám mohou vzniknout i další výdaje.

Likvidace

Likvidace přístroje

Symbol přeškrtnutého kontejneru znamená: Baterie a akumulátory, elektrické a elektronické přístroje nesmějí být likvidovány společně s domovním odpadem; mohou obsahovat látky, které jsou škodlivé pro životní prostředí a zdraví.



Spotřebitelé jsou povinni zneškodnit staré elektrické spotřebiče, spotřebované baterie a akumulátory odděleně od domovního odpadu na oficiálním sběrném místě, aby se zajistilo správné další zpracování. Vrácení výrobku lze dle právních předpisů provést bezplatně, např. prostřednictvím společnosti pro likvidaci komunálního odpadu nebo prostřednictvím prodejce.

Baterie, akumulátory a světelné zdroje, které nejsou ve starých elektrických přístrojích vmontované a které lze odstranit, aniž by došlo k jejich poškození, se před likvidací musí z přístrojů vyjmout a zlikvidovat v rámci tříděného odpadu. Lithiové baterie a akumulátory všech systémů se musí odevzdat na sběrném místě ve vybitém stavu. Pól baterie musí být vždy přeplepený, aby se předešlo vzniku zkratu.



Každý koncový uživatel je sám zodpovědný za vymazání osobních údajů z použitých přístrojů, které se mají zlikvidovat.

Likvidace balení

Balení se skládá z kartonu a příslušné označených plastů, které mohou být recyklovány.



– Předějte tyto části na recyklaci.

Technické údaje

Číslo výrobku	648716
Oblast sečení	max. 300 m ²
Jmenovité napětí	max. 20 V ⁻⁻⁻

Číslo výrobku	648716
Stupeň krytí	
• Sekačka	IPX5
• Nabíjecí stanice	IPX4
• Síťový zdroj	IP67
Otáčky naprázdno	3000 ±100 min ⁻¹
Pracovní šířka	160 mm
Výška řezu	20–50 mm
Počet stupňů	5
Hladina akustického výkonu (LWA)*	61 dB(A)
Hladina hluku (LPA)*	50 dB(A) (K = 2,52 dB(A))
Hmotnost	ca. 5,5 kg
Maximální sklon žací plochy	15° (27%)
Maximálně úzký průchod	0,8 m
Vysílací frekvence	0–148,5 kHz
max. přenosový výkon	≤62,45 dBμA/m @ 10 m
Typ akumulátoru	LBF20E Li-Ion, 2,0 Ah
Doba nabíjení	3 h
Síťový zdroj	
Jmenovité napětí	100–240 V~, 50/60 Hz
Jmenovitý výkon	15 W
Nabíjecí napětí	20 V ⁻⁻⁻
Nabíjecí proud	0,6 A

*) Uvedené hodnoty emisí hluku byly naměřeny podle standardizované zkušební metody a lze je použít k porovnání jednoho elektrického nástroje s druhým. Uvedené hodnoty emisí hluku lze použít i pro předběžný odhad zatížení. Varování: Emise hluku při skutečném používání elektrického nástroje se mohou od uvedených hodnot lišit v závislosti na způsobu použití elektrického nástroje, zejména na druhu zpracovávaného obrobku. Je nutné stanovit bezpečnostní opatření k ochraně obsluhy na základě odhadu vystavení vibracím během skutečných podmínek použití (je třeba zohlednit všechny části pracovního cyklu, například doby, kdy je elektrický nástroj vypnutý, a doby, kdy je síce zapnutý, ale pracuje bez zatížení).

Údaje o emisích hluku podle zákona o bezpečnosti výrobků (něm. zkr. ProdSG) nebo směrnice ES o strojních zařízeních: Hladina akustického tlaku na pracovišti může přesáhnout 80 dB(A). V tomto případě jsou pro obsluhu vyžadována opatření na ochranu proti hluku (např. nošení vhodné a k tomuto účelu určené ochrany sluchu a pravidelné přestávky).

Obsah

Než začnete.....	70
Pre vašu bezpečnosť	70
Prehľad o prístroji	73
Inštalácia	74
Obsluha	75
Čistenie a údržba	76
Uschovanie, preprava	77
Poruchy a pomoc	78
Likvidácia	80
Technické údaje	80
Reklamácie	176

Než začnete...

Použitie pre daný účel

Prístroj je určený na kosenie trávnatých plôch v súkromných a hobby záhradách. Prístroj nepoužívajte v interiéroch.

Prístroj nie je určený na použitie pri podnikaní. Musí sa dodržiavať všeobecne uznávané predpisy úrazovej prevencie a priložené bezpečnostné pokyny.

Vykonávajte len činnosti opísané v tomto návode na použitie. Akékoľvek iné použitie je považované za neoprávnené chybné použitie. Výrobca nezodpovedá za škody, ktoré z toho plynú.

Čo znamenajú použité symboly?

V návode na použitie sú jasne označené upozornenia na nebezpečenstvo a pokyny. Boli použité tieto symboly:



NEBEZPEČENSTVO! Bezprostredné nebezpečenstvo ohrozenia života alebo poranenia! Bezprostredne nebezpečná situácia, ktorá má za následok smrť alebo ťažké poranenia.



VAROVANIE! Pravdepodobné nebezpečenstvo ohrozenia života alebo poranenia! Všeobecne nebezpečná situácia, ktorá môže mať za následok ťažké poranenia.



UPOZORNENIE! Prípadné nebezpečenstvo poranenia! Nebezpečná situácia, ktorá môže mať za následok poranenia.



OZNAMENIE! Nebezpečenstvo poškodenia zariadenia! Situácia, ktorá môže mať za následok vecné škody.



Poznámka: Informácie, ktoré prispievajú k lepšiemu pochopeniu procesov chodu stroja.

Tieto symboly označujú potrebný osobný ochranný výstroj:



Pre vašu bezpečnosť

Všeobecné bezpečnostné pokyny

- Aby bolo zaistené bezpečné zaobchádzanie s týmto zariadením, je nutné, aby si jeho užívateľ pred prvým použitím prečítal tento návod na obsluhu a porozumel mu.
- Dbajte všetkých bezpečnostných pokynov! Ak nerespektujete bezpečnostné pokyny, ohrozujete sami seba a druhých.
- Všetky návody na použitie a bezpečnostné pokyny uchovajte pre ďalšie použitie.
- V prípade ďalšieho predaja alebo darovania tohto zariadenia spolu s ním odovzdajte vždy aj tento návod.
- Prístroj sa smie používať len vtedy, keď je v bezchybnom stave. Ak je prístroj alebo jeho časť poškodená, musí ho opraviť odborník.
- Prístroj nepoužívajte v priestoroch ohrozených výbuchom alebo v blízkosti horľavých kvapalín či plynov!
- Vypnutý prístroj vždy zabezpečte proti neúmyselnému zapnutiu.
- Nepoužívajte náradie, u ktorého zapínač/vypínač riadne nefunguje.
- Udržujte deti v dostatočnej vzdialenosti od prístroja! Uschovajte prístroj pred deťmi a nekompetentnými osobami na bezpečnom mieste.
- Nepreťažujte zariadenie. Zariadenie používajte iba na účely, pre ktoré bolo vyrobené.
- Vždy používajte potrebný osobný ochranný výstroj.
- Vždy pracujte opatrne a v dobrom fyzickom stave: pracovať počas únavy, choroby, požívania alkoholu, pod vplyvom liekov a drog je nezodpovedné, pretože prístroj nemôžete bezpečne používať.
- Toto zariadenie nie je určené na to, aby ho používali osoby (vrátane detí) s obmedzenými fyzickými, zmyslovými alebo duševnými schopnosťami alebo nedostatkom skúseností a/alebo vedomostí, iba ak sú

pod dozorom osoby zodpovednej za ich bezpečnosť alebo boli touto osobou poučené o tom, ako toto zariadenie používať.

- Zabezpečte, aby sa deti nehrali s výrobkom.
- Vždy dodržiavajte platné národné a medzinárodné bezpečnostné, zdravotné a pracovné predpisy.

Elektrická bezpečnosť

- Prístroj sa smie zapojiť len do zásuvky s riadne nainštalovaným ochranným kontaktom.
- Zaistenie prístroja sa musí uskutočniť pomocou prúdového chrániča (spínač FI) s dimenzovaným chybným prúdom nie viac ako 30 mA.
- Pred zapojením prístroja musí byť zabezpečené, že sieťová prípojka zodpovedá prípojným údajom prístroja.
- Prístroj sa smie používať iba v rámci uvedených limitov napätia, výkonu a menovitých otáčok (pozri štítko typu).
- Sieťovú zástrčku nechytajte vlhkými rukami! Sieťovú zástrčku ťahajte vždy za zástrčku, nie za kábel.
- Sieťový kábel neohýbajte, neprivierajte, nemykajte ním, ani po ňom neprechádzajte; chráňte pred ostrými hranami, olejom a vysokými teplotami.
- Prístroj nedvíhajte uchopením za kábel alebo kábel nepoužívajte iným spôsobom.
- Pred každým použitím skontrolujte zástrčku a kábel.
- Pri poškodení sieťového kábla ihneď vyťahnite sieťovú zástrčku. Nikdy nepoužívajte prístroj s poškodeným sieťovým káblom.
- Ak sa prístroj nepoužíva, musí byť sieťová zástrčka stále vytiahnutá.
- Pred zasunutím sieťovej zástrčky zabezpečte, aby bol prístroj vypnutý.
- Pred vytažením sieťovej zástrčky prístroj vždy vypnite.
- Prístroj pri preprave odpojte od prúdu.

Manipulácia s akumulátorovými prístrojmi

- Nebezpečenstvo požiaru! Používajte iba akumulátory schválené výrobcom. Používajte iba nabíjačky schválené výrobcom. Ak akumulátory nepoužívate, uložte ich v bezpečnej vzdialenosti od kovových predmetov, ktoré by mohli spôsobiť skrat. Hrozí nebezpečenstvo poranení a nebezpečenstvo vzniku požiaru.

- Pred pripojením nabíjačky sa musí zabezpečiť, aby sieťová prípojka zodpovedala hodnotám pre pripojenie prístroja.
- Zaistenie prístroja sa musí uskutočniť pomocou prúdového chrániča (spínač FI) s dimenzovaným chybným prúdom nie viac ako 30 mA.
- Predtým, ako vložíte akumulátor sa uistite, že je prístroj vypnutý.
- Prístroj nikdy nezapínajte počas nabíjania.
- V prípade nesprávneho použitia môže z akumulátora vytekať kvapalina. Kvapalina z akumulátora môže spôsobiť podráždenie pokožky a popáleniny. Bezpodmienečne zabráňte kontaktu s kvapalinou! V prípade náhodného kontaktu dôkladne opláchnite zasiahnuté miesto vodou. Pri kontakte s očami vyhľadajte ihneď aj lekársku pomoc.

Údržba

- Pred všetkými prácami na zariadení vyťahnite sieťovú zástrčku.
- Vykonávať sa smú len údržbové práce a práce na odstránenie porúch, ktoré sú popísané v tomto návode na použitie. Všetky ostatné práce musí vykonať odborník.
- Používajte iba originálne náhradné diely. Len tieto náhradné diely sú pre prístroj skonštruované a vhodné. Iné náhradné diely vedú nielen k zániku záruky, ale môžu ohroziť vás i vaše okolie.

Špecifické pokyny k prístroju

- Dôkladne prekontrolujte oblasť, na ktorej sa prístroj bude používať, či sa tam nenachádzajú divé alebo domáce zvieratá. Počas prevádzky prístroja môže dôjsť k zraneniu divých a domácich zvierat. Dôkladne skontrolujte oblasť používania prístroja a odstráňte všetky kamene, palice, drôty, kosti a cudzie predmety. Pri používaní prístroja dávajte pozor na to, aby v hustej tráve neboli schované divé zvieratá, domáce zvieratá alebo malé pne stromov. Zabráňte používaniu za súmraku alebo v tme, čím znížite riziko stretnutia so zvieratami.
- Dávajte pozor pri chôdzi dozadu. Nebezpečenstvo potknutia!
- Dodržiavajte miestne predpisy týkajúce sa času odpočinku.
- Nezabudnite, že pohybujúce sa diely sa môžu nachádzať aj za zavzdušňovacími a odvzdušňovacími otvormi.

- Symboly, ktoré sa nachádzajú na prístroji, sa nesmú odstraňovať ani zakrývať. Pokyny na prístroji, ktoré už nie sú čitateľné, sa musia ihneď vymeniť.



Pred uvedením do prevádzky dodržte bezpečnostné pokyny.



Pred uvedením do prevádzky si prečítajte návod na použitie.



Nebezpečenstvo poranenia v dôsledku lietajúcich častíc!



Vždy preto dodržiavajte bezpečný odstup.



Nesadajte si ani sa nepostavte na kosačku.



Nebezpečenstvo úrazu na rezacom mechanizme!



Nikdy nesiahajte do rezacieho nástroja.



Pred všetkými údržbovými a čistiacimi prácami odpojte stroj od elektrickej energie.



Prístroj chráňte pred vlhkom. Skladujte v suchu.



Deti sa nesmú zdržiavať v blízkosti prístroja.



Akumulátor nabíjajte len v interiéri.



Nevyhadzujte do riek, jazier ani mora!



Nevhadzujte do ohňa!



Nevystavujte slnečnému žiareniu! Neskladujte pri teplotách nad 50 °C!!

Osobný ochranný výstroj



Pri práci s prístrojom noste ochranné rukavice.

Tréning

- Starostlivo si prečítajte návod na použitie. Oboznámte sa s ostrými časťami a správnym použitím stroja;
- nikdy nedovoľte deťom alebo iným osobám, ktoré nepoznajú návod na použitie, aby použili kosačku. Miestne predpisy môžu stanovovať minimálny vek používateľa;

- nikdy nekoste, ak sú v blízkosti osoby, najmä deti alebo zvieratá;
- myslite na to, že obsluhovač alebo používateľ je spoluzodpovedný za úrazy iných osôb alebo za poškodenie ich vlastníctva.

Prípravné opatrenia

- Skontrolujte terén, na ktorom sa má prístroj použiť a odstráňte všetky predmety, ktoré by mohol stroj zachytiť a odhodiť.
- Pred použitím vždy vizuálne skontrolujte, či nie sú nože, upevňovacie čapy a celá rezacia jednotka opotrebované alebo poškodené. Opotrebované alebo použité nože a upevňovacie čapy sa smú meniť len po súpravách, aby sa zabránilo nevyváženosti. Opotrebované alebo poškodené štítky sa musia vymeniť.

Zaobchádzanie

- Pred všetkými prácami na prístroji (napr. údržba, výmena nástrojov atď.), ako aj počas prepravy a skladovania prístroj vypnite odpojovačom.
- Deti by mali byť pod dozorom, aby sa zabezpečilo, že sa s prístrojom nebudú hrať.
- Nikdy nedovoľte, aby výrobok používali deti, osoby s obmedzenými fyzickými, zmyslovými alebo mentálnymi schopnosťami, alebo s nedostatkom skúseností, a/alebo bez oboznámenia sa s týmito pokynmi. Vnútroštátne predpisy môžu obmedzovať vek obsluhujúcej osoby.
- Prístroj nikdy nepoužívajte naboso alebo v otvorených sandáloch. Vždy noste pevnú obuv a dlhé nohavice.
- Prístroj používajte len vtedy, keď je veko priečinka na akumulátor zatvorené a všetky skrutky na veku sú pevne utiahnuté. To ochraňuje akumulátor pred vlhkosťou.
- Nepracujte s prístrojom za zlých povetnostných podmienok, hlavne keď sa blíži búrka.
- Pri práci s prístrojom a pri približovaní sa k nemu vždy zaistíte stabilnú rovnováhu a bezpečný postoj, najmä na svahoch a mokrých trávnikoch. Nikdy sa príliš nepredkláňajte. Prístroj obsluhujte opatrne a bez zhonu.
- Obsluhujúca osoba je zodpovedná za prípadné zranenie iných ľudí alebo za škody spôsobené na majetku iných.
- Okamžite stlačte tlačidlo Stop, ak počas prevádzky prístroja nastane nebezpečná situácia.

- Zabezpečte správnu inštaláciu ohraničujúceho kábla podľa návodu na inštaláciu.
- Pravidelne kontrolujte oblasť, na ktorej sa prístroj používa, a odstráňte kamene, konáre, drôty, káble a iné predmety.
- V pracovnej oblasti neukladajte žiadne sieťové káble pod napätím. Ak sa robotická kosačka zachytí do sieťového kábla, pred jeho odstránením sa kábel musí odpojiť zo siete.
- Prístroj pravidelne kontrolujte, aby sa ste ubezpečili, že nože, skrutky nožov a rezačie zariadenie nie sú opotrebované ani poškodené. Ak sú nože a skrutky nožov opotrebované, vymeňte celú súpravu, aby ste zabránili nevyváženosti.
- Prístroj nikdy nepoužívajte, ak sú poškodené ochranné kryty alebo bez bezpečnostných zariadení.
- Vaše ruky a nohy sa nikdy nesmú nachádzať v blízkosti rotujúcich dielov alebo pod nimi.
- Prístroj nikdy nezdvíhajte ani neprenášajte, ak je motor zapnutý.
- Prístroj nikdy nesmie pracovať bez dozoru, keď viete, že sa v bezprostrednej blízkosti nachádzajú domáce zvieratá, deti alebo dospelé osoby.
- Prístroj spustíte podľa pokynov a stojte v bezpečnej vzdialenosti od rotujúcich častí.
- Prístroj nikdy nepoužívajte zároveň s polievacím zariadením. Dobu kosenia naprogramujte tak, aby ste zabezpečili, že tieto dva systémy nepracujú naraz.
- Ak prístroj z nejakého dôvodu padne do vody, vytiahnite ho z vody a vypnite ho pomocou odpojovača. Prístroj nezapínajte, kontaktujte predajcu.
- Na prístroji nevykonávajte žiadne zmeny. Nepovolené zmeny môžu negatívne ovplyvniť bezpečnosť vášho prístroja a viesť k zosilneniu hluku a k zvýšeným vibráciám.
- Prístroj vypnite pomocou odpojovača:
 - pred ostránením blokováním,
 - keď prístroj kontrolujete, čistíte alebo na ňom pracujete,
 - pred uskladnením,
 - keď prístroj neobvykle vibruje (zastavte prístroj a okamžite ho skontrolujte),
 - po zrážke s cudzím predmetom; skontrolujte prístroj, či nie je poškodený a v prípade potreby kontaktujte predajcu.

Údržba a uskladnenie

- Zabezpečte, aby boli všetky matice, čapy a skrutky pevne utiahnuté a aby bolo zariadenie v bezpečnom pracovnom stave.
- Opotrebované alebo poškodené diely vymeňte z bezpečnostných dôvodov.
- Dbajte na to, že pri strojoch s viacerými nožmi môže spôsobiť pohyb jedného noža otáčanie zvyšných nožov.
- Pri nastavovaní stroja dbajte na to, aby sa vám nezasekli prsty medzi pohybujúce sa nože a pevné diely stroja.
- Motor nechajte vychladnúť, prv než odložíte stroj.
- Opotrebované alebo poškodené diely vymeňte z bezpečnostných dôvodov. Používajte výlučne originálne náhradné diely a príslušenstvo.

Prehľad o prístroji



Poznámka: Skutočný výzor vášho stroja sa môže líšiť od obrázkov.

► S. 3, obr. 1

1. Rukoväť
2. Tlačidlo na nastavenie výšky kosenia
3. Ovládací panel
4. Odpojovač

► S. 3, obr. 2

5. Hnacie kolesá
6. USB zásuvka
7. Rezačí kotúč
8. Vodiace koliesko
9. Nôž

► S. 4, obr. 3

10. Základová doska
11. Pripojovacie svorky pre ohraničujúci kábel

Rozsah dodávky

► Obsah zásielky – s. 4

12. Robotická kosačka
13. Nabíjacia stanica
14. Kolíky pre nabíjajúcu stanicu
15. Náhradný nôž
16. Ohraničujúci kábel
17. Káblové kolíky pre ohraničujúci kábel
18. Sieťový adaptér pre nabíjajúcu stanicu
19. Meradlo vzdialenosti
 - Návod na použitie

Inštalácia



Poznámka: Pred inštaláciou produktu pokoste trávu a uistite sa, že tráva je vysoká maximálne 5 cm.

Inštalácia nabíjacej stanice

► S. 6, obr. 1

Nabíjacia stanica môže byť umiestnená v blízkosti kóľne alebo domu. Pri ukladaní ohraničujúceho kábla musí byť pred nabíjacou stanicou položený aspoň 1 m rovneho kábla bez prekážok.

- Položte dve vedenia na zem na oboch stranách a položte dosku na vedenia, zarovnajte vedenie a dosku a zaistíte ich kolíkmi.



Poznámka: Ohraničujúci kábel v prednej časti nabíjacej stanice by mal byť rovný 1 m, bez rohov alebo prekážok, aby sa zabezpečilo správne pripojenie.

Nabíjacia stanica musí byť umiestnená na relatívne rovnom podklade. Nesmie stáť na šikmej ploche alebo na mieste, na ktorom sa doska ohne.

Odporúčame, aby ste sieťový adaptér upevnili na stenu vo výške minimálne 25 cm, a sieťový kábel uložili mimo pracovnej oblasti kosačky.

► S. 6, obr. 2

- Odstráňte izoláciu na jednom konci ohraničujúceho kábla (približne 10 mm).
- Ohraničujúci kábel prevedte cez štrbinu v základovej doske nabíjacej stanice.

► S. 7, obr. 3

- Voľný koniec kábla pripojte na červenú [OUT] pripojovaciu svorku.
- Keď ste ohraničujúci kábel uložili okolo pracovnej oblasti, odrežte nepotrebnú dĺžku a odstráňte izoláciu na voľnom konci ohraničujúceho kábla (približne 10 mm).
- Voľný koniec kábla teraz pripojte na čiernu [IN] pripojovaciu svorku.

Uloženie ohraničujúceho kábla

► S. 7, obr. 4

► S. 7, obr. 5

Pri ukladaní ohraničujúceho kábla použite meradlo vzdialenosti na dodržanie vzdialenosti 35 cm medzi káblom a oplotením. Každý káblový kolík by mal byť umiestnený vo vzdialenosti približne 80 cm. V prípade nerovnomerného podkladu sa hustota umiestnenia káblových kolíkov môže priradiť zvýšiť.



Poznámka: Maximálne povolená dĺžka ohraničujúceho kábla je 300 m.

► S. 7, obr. 7

Ak je prekážka na úrovni zeme a prejazd cez ňu kosačkou je bezpečný, ako napríklad príjazdová cesta alebo chodník, potom je medzi ním a ohraničujúcim káblom potrebný priestor len 10 cm.

Zabránenie rušeniu signálu



Poznámka: Keď niektorá strana vášho trávniku hraničí s trávnikom suseda, na ktorom pracuje robotická kosačka, svoj ohraničujúci kábel umiestnite vo vzdialenosti 1 m od kábla svojho suseda, čím zabránite možnému rušeniu.

► S. 7, obr. 8

Ak sused má rovnaký model a vzdialenosť káblov oboch prístrojov je menšia ako 1 m, môže dôjsť k rušeniu signálu. Otvorením nabíjacej stanice odstráňte problém. Na doske sa nachádza blikajúce červeno-zelené svetlo: Ak je farba svetla rovnaká ako u vášho suseda, stlačte tlačidlo na zmenu farby svetla. Namontujte kryt nabíjacej stanice; problém je odstránený.

Ostrov na trávniku a úzke priechody

► S. 7, obr. 9

► S. 7, obr. 10



Poznámka: Ak nechcete, aby kosačka prechádzala cez prekážky na vašom trávniku, ako sú napr. kvety/kríky/stromy atď., môžete ohraničujúci kábel uložiť ako ostrov. Ako je znázornené na obrázku, kosačka môže prejsť cez úzky priechod široký 0,8 m.

► S. 8, obr. 11

► S. 8, obr. 12

- Uistite sa, že ohraničujúci kábel je v každom rohu úplne rovný a že všetky uhly, ktoré zvierajú ohraničujúci kábel, sú 90° alebo viac.

Stúpania



Poznámka: Vaša kosačka je schopná bezpečne zvládnuť stúpanie až do 27% (15°). Vyhnite sa preto strmším oblastiam. Sklon vášho trávniku môžete vypočítať takto: ► S. 8, obr. 13

► S. 8, obr. 14

Na svahu by mal byť ohraničujúci kábel 30 cm od okraja. Pri svahoch hraničiacich s verejnou komunikáciou sa musí pozdĺž von-

kajšieho okraja svahu zriadiť voľný priestor najmenej 40 cm. Ako bariéru môžete použiť stenu alebo plot.

Pripojenie nabíjacej stanice k zdroju napájania

► S. 8, obr. 15

Displej	Vysvetlenie	Náprava
Zhasnutá kontrolka	Nie je privádzaný prúd.	Uistite sa, že sieťový kábel je správne spojený s nabíjačkou a nabíjačka je pripojená na vhodné napájanie prúdom.
Kontrolka svieti nazeleno	Ohraničujúci kábel je správne pripojený; kosačka je kompletne nabitá	
Kontrolka bliká nazeleno	Kosačka sa automaticky nabíja	
Kontrolka bliká načerveno	Ohraničujúci kábel nie je pripojený; alebo ohraničujúci kábel je prerušený	Skontrolujte, či sú dva konce ohraničujúceho kábla pripojené k prípojke kábla spoľahlivé. Skontrolujte, či ohraničujúci kábel nie je prerušený.

Test inštalácie

► S. 9, obr. 19

Nastavte výšku kosenia pre prvé kosenie na maximálnu výšku (50 mm). Kosačku postavte do pracovnej oblasti a nechajte ju chvíľu pracovať. Potom skontrolujte ohraničujúci kábel a či sa kosačka pozdĺž ohraničujúceho kábla vráti späť k nabíjacej stanici. Keď sa kosačka úspešne vráti k nabíjacej stanici, inštalácia bola úspešne dokončená.

Obsluha

Skontrolujte pred štartom!



NEBEZPEČENSTVO! Nebezpečenstvo poranenia! Prístroj sa smie uviesť do prevádzky, len keď nie sú zistené žiadne nedostatky. Ak je niektorý diel poškodený, musí sa pred ďalším použitím bezpodmienečne vymeniť.

Prekontrolujte bezpečný stav prístroja:

- Skontrolujte, či na prístroji nie sú viditeľné poškodenia.
- Skontrolujte, či sú všetky časti prístroja pevne namontované.

Rýchly štart kosačky (digitálna indikácia)

► S. 9, obr. 1

Po inštalácii ohraničujúceho kábla môžete prístroj uviesť do prevádzky.

Stláčajte [L] až do zapnutia prístroja. Pri prvom použití zadajte štandardný PIN kód [0000] tak, že štyrikrát stlačíte [OK] keď bliká číslo [0].

Po dokončení kladenia ohraničujúceho kábla pripojte napájací zdroj do elektrickej zásuvky. Kontrolka nabíjacej stanice sa zapne a svieti nazeleno. Skontrolujte stav v tabuľke dole, aby ste sa uistili, že prípojka je v poriadku.



Poznámka: Zariadenie sa vypne, ak do 30 sekúnd od zapnutia neprijme žiadny vstup.

Ak desaťkrát zadáte nesprávny PIN kód, prístroj vydá alarmový zvukový signál a potom sa vypne.

► S. 9, obr. 2

- Na začatie kosenia stlačte [START] a potom [OK].
- Stlačte [HOME] a potom [OK]. Kosačka sa vráti k nabíjacej stanici.

Prístroj pracuje nepretržite, kým nie je úroveň nabitia batérie nízka, a potom sa vráti do nabíjacej stanice. Hneď po ukončení nabíjania prístroj automaticky pokračuje v kosení alebo v súlade s plánom kosenia zostane v nabíjacej stanici.

Nastavenie

Zmena PIN kódu

► S. 9, obr. 3

Na zmenu PIN kódu na 3 sekundy naraz držte stlačené tlačidlá [START] a [HOME]. Symbol [A] bliká. Teraz bliká [PIN 1], t. j. musíte zadať starý PIN kód. Po zobrazení [PIN 1] bliká prvé číslo. Pomocou [START] alebo [HOME] zvolte číslo a na potvrdenie stlačte [OK]. Bliká nasledujúce číslo. Rovnakým spôsobom zadajte svoj starý PIN kód. Teraz môžete zadať nový PIN kód. Nový PIN kód je napríklad 1234. Po zadaní starého PIN kódu bliká [PIN2] a prvé číslo znovu bliká. Rovnakým spôsobom zadajte

požadovaný nový PIN kód (v tomto príklade 1234). Potom sa na displeji zobrazí [IDLE]. Váš PIN kód bol úspešne zmenený.

Nastavenie roka, dátumu a času

► S. 9, obr. 4

Zadanie roka, dátumu a času je povinné. Ak nezadáte tieto prvky, má to vplyv na časový plán v nasledujúcom nastavení. Tieto body sa musia nastaviť v poradí rok, dátum a čas. Na nastavenie roka na 5 sekúnd podržte tlačidlo [START] až kým začne blikať symbol [☉] a nejaké číslo, napríklad 2020. Na voľbu požadovaného roka použijete [START] alebo [HOME]. Potom na potvrdenie stlačte [OK], čím ukončíte nastavenie roka.

Medzitým znovu bliká symbol [☉] a zobrazí sa číslo, ktoré udáva dátum, napr. 08.25, čo znamená 25. august. Keď bliká [0.--], pomocou [START] alebo [HOME] zvolíte číslo a potvrdíte pomocou [OK]. Potom ukončíte nastavenie dátumu.

Medzitým bliká symbol [☉] a zobrazí sa čas, napr. 13:25. Keď bliká [0:--], pomocou [START] alebo [HOME] zvolíte požadované číslo a potvrdíte pomocou [OK].

Keď je ukončené nastavenie času, na obrazovke sa zobrazí [IDLE].

Zmena štandardného času štartu

► S. 10, obr. 5

Prednastavený čas štartu 9:00 je možné zmeniť na ľubovoľný čas tak, že zároveň na 3 sekundy stlačíte tlačidlá [START] a [OK]. Ak tento čas chcete zmeniť napríklad na 13:25, na voľbu čísla použijete tlačidlo [START] alebo [HOME] keď bliká [0:--] a potom na potvrdenie stlačte [OK]. Potom sa na displeji zobrazí [IDLE], zaznie zvukový signál a vaša kosačka začne o 13:25 kosiť.

Zmena štandardnej doby kosenia za deň

► S. 10, obr. 6

Štandardná doba kosenia sú 3 hodiny za deň, tento údaj môžete zmeniť na 1–24 hodín. Tlačidlo [OK] podržte na 3 sekundy stlačené, keď chcete dobu kosenia zmeniť napr. na 6 h. Keď bliká [06 H] na voľbu čísla použijete tlačidlo [START] alebo [HOME] a na potvrdenie stlačte [OK]. Potom sa na displeji zobrazí [IDLE] a zároveň zaznie zvukový signál. Vaša kosačka potom kosí 6 hodín denne.

Zmena štandardnej doby kosenia za týždeň

Prednastavená doba kosenia za týždeň je 5 dní, tento údaj môžete zmeniť na 3 alebo 7 dní tak, že tlačidlá [HOME] a [OK] podržte po 3 sekundy stlačené. Zmeňte ju napr. na 3 dni za týždeň. Keď bliká [-05-] tlačidlom [START]

alebo [HOME] zvolíte číslo a na potvrdenie stlačte [OK]. Potom sa na displeji zobrazí [IDLE].

Zmeňte predvolené nastavenie dažďového senzora

Tlačidlo [HOME] podržte 3 sekundy stlačené a potom sa na displeji zobrazí [RAIN]. Na vyvolanie rozhrania nastavení stlačte [OK]. Potom sa zobrazí [ON] alebo [OFF], nastavenia môžete zmeniť stlačením tlačidiel [START] a [HOME] a potvrdiť pomocou [OK].



Poznámka: Robotická kosačka vykonáva kosenie okrajov každý utorok a piatok.

Čistenie a údržba



NEBEZPEČENSTVO! Nebezpečenstvo poranenia! Sami vykonajte len tu popísané údržbové práce.

Neodborné práce môžu viesť k poškodeniu prístroja a tým aj k poraneniam.



NEBEZPEČENSTVO! Nebezpečenstvo poranenia! Pred všetkými prácami v súvislosti s údržbou a čistením stroja odpojte stroj od elektrickej energie a zabezpečte ho proti neúmyselnému zapnutiu.

Údržba

Vaša kosačka tvrdo pracuje a z času na čas sa musí vyčistiť a skontrolovať. Niektoré diely sa musia vymeniť, ak sú opotrebované. Pred vykonaním údržby a opráv vypnite prístroj. Tu získate informácie, ako sa má starať o svoju kosačku.

Udržiavanie nožov v ostrom stave



UPOZORNENIE! Nebezpečenstvo poranenia! Nikdy nechytajte nôž za ostrie. Pri všetkých prácach s nožom používajte ochranné rukavice.



VAROVANIE! Nebezpečenstvo zranenia! Vypnite kosačku a pred čistením, nastavením alebo výmenou nožov si natiahnite ochranné rukavice.



UPOZORNENIE! Nebezpečenstvo zranenia! Pred montážou nových čepeľí dbajte na to, aby ste vymenili všetky čepele. Nie je potrebné vymeniť všetky skrutky, keď sú v dobrom stave. Keď je skrutka poškodená alebo sa nedá opraviť, potom na montáž čepele potrebujete novú skrutku. To je dôležité na zaistenie dobrého upevnenia čepele a na vyváženie rezacieho kotúča. Ak nepoužijete nové skrutky, môže to viesť k závažným zraneniam.

Každý nôž kosačky vydrží až 2 mesiace, ak je naprogramovaný na každodenné kosenie. Vždy skontrolujte, či nože nie sú odštípené alebo poškodené a v prípade potreby ich vymeňte. Ak sa nože otúpia a opotrebojú, mali by sa vymeniť za náhradné nože, ktoré boli dodané s kosačkou. Náhradné čepele sú dostupné aj u vášho najbližšieho predajcu. Pred výmenou nožov kosačky vypnite prístroj a natiahnite si ochranné rukavice.



Poznámka: Po priskrutkovaní čepele na rezací kotúč sa uistite, že sa čepeľ môže voľne pohybovať.

Udržiavanie kosačky v čistote



UPOZORNENIE! Nebezpečenstvo poškodenia zariadenia! Pred čistením vypnite kosačku. Pred čistením rezacieho kotúča si natiahnite ochranné rukavice. Na čistenie výrobku nepoužívajte vysokotlakové umývačky.

Prístroj po každom použití ihneď vyčistite. Zaschnuté zvyšky trávy sú veľmi tvrdé a dajú sa len ťažko odstrániť.

- Zvyšky trávy odstráňte kefou a prípadne plastovou škrabkou (nepoužívajte ostré nástroje).
- Odstráňte usadeniny na kolesách.
- Prístroj utrite jemne navlhčenou handrou.
- Prístroj nikdy nečistite vysokotlakovým čističom.

Uschovanie, preprava

Uschovanie



NEBEZPEČENSTVO! Nebezpečenstvo poranenia! Stroj uschovajte tak, aby ho nepovolane osoby nemohli uviesť do činnosti. Zabezpečte, aby sa nikto nemohol poraniť na stojacom stroji.



OZNÁMENIE! Nebezpečenstvo poškodenia zariadenia! Neuskladňujte nechránený prístroj vo vlhkom prostredí.

- Prístroj pred uskladnením vyčistite.
- Prístroj skladujte na suchom, dobre vetranom mieste.

Preprava

- Pri zasielaní použite podľa možnosti originálne balenie.

Uskladnenie akumulátorov



Poznámka: Životnosť akumulátorov je najdlhšia, ak sa o ne dobre staráte a predovšetkým ich skladujete pri správnych teplotách. S pribúdajúcim vekom sa však ich kapacita znižuje aj pri správnom skladovaní. Výrazne skrátená prevádzková doba napriek plnej batérii znamená, že batéria je vybitá.

- Ak je akumulátor dlhšie skladovaný vo vybitom stave, môže sa poškodiť a jeho kapacita sa výrazne zníži.
- Pred uskladnením akumulátory nabite, aby ste predišli poškodeniu a hlbokému vybitiu. Optimálny stav nabitia pred uskladnením je približne 70%.
- Počas veľmi dlhého uskladnenia pravidelne kontrolujte stav nabitia; v prípade potreby akumulátor dobite.
- Akumulátory skladujte v suchých a dobre vetraných miestnostiach.
- Akumulátory chráňte pred vlhkosťou a vodou.
- Akumulátory podľa možnosti skladujte na nasledujúcich miestach:
 - v miestnostiach s detektormi dymu;
 - nie v blízkosti horľavých alebo ľahko zápalných predmetov;
 - nie v blízkosti tepelných zdrojov.
- Optimálna teplota okolitého prostredia je 10–20 °C.
- Akumulátory sa nesmú skladovať pri teplotách nižších ako 0 °C alebo vyšších ako 40 °C, pretože extrémne teploty môžu viesť k poškodeniu akumulátora.
- Akumulátory nevystavujte priamemu slnečnému žiareniu.
- Pred uskladnením akumulátory oddeľte od prístroja.
- Akumulátory nenechávajte trvalo pripojené k nabíjačke.

Prezimovanie

Odporúčame vám, aby ste kosačku v zime uskladnili v kôlmi alebo v garáži.

Pred prípravou kosačky na prezimovanie vám odporúčame:

20. Kosačku dôkladne vyčistite.

21. Vypnite prístroj.



OZNAMENIE! Nebezpečenstvo poškodenia zariadenia! Dolnú časť kosačky chráňte pred vodou. Kosačku nikdy neskladujte vonku.

Poruchy a pomoc

Keď niečo nefunguje...



NEBEZPEČENSTVO! Nebezpečenstvo poranenia! Neodborné opravy vedú k tomu, že váš prístroj viac nefunguje bezpečne. Ohrozujete tým seba a vaše okolie.

Často sú to len drobné chyby, ktoré vedú k poruche. Väčšinou ich môžete odstrániť sami. Prv, než sa obrátite na predajcu, pozrite sa, prosím, na nasledujúcu tabuľku. Ušetríte si tak veľa námahy a prípadne aj náklady.

Samokontrolný zoznam funkčných a chybových hlásení

Displej	Vysvetlenie	Náprava
E1	Kosačka sa nachádza mimo pracovnej oblasti	<ul style="list-style-type: none"> – Skontrolujte, či sa kosačka nachádza v pracovnej oblasti. Ak je to tak: <ul style="list-style-type: none"> – Skontrolujte, či je nabíjacia stanica správne spojená s nabíjačkou a nabíjačka je pripojená k správnomu napájaniu prúdom. Keď je správne pripojená, ohraničujúce káble sú správne pripojené na svorkách a musia sa otočiť.
E11	Žiadny signál ohraničenia	<ul style="list-style-type: none"> – Keď sa kosačka nachádza v pracovnej oblasti, skontrolujte kontrolku nabíjacej stanice. Keď svieti načerveno, znamená to, že ohraničujúci kábel nie je správne pripojený na svorkách nabíjacej stanice. Keď bol správne pripojený a kontrolka ešte stále svieti načerveno, skontrolujte, či ohraničujúci kábel nie je prerušená.
E2	Blokovaný motor kolies	<ul style="list-style-type: none"> – Vypnite kosačku a premiestnite ju do oblasti, v ktorej nie sú žiadne prekážky. – Zapnite kosačku. Stlačte [START] a potom [OK]. – Keď sa chybové hlásenie naďalej zobrazuje, vypnite prúd; kosačku obráťte na hlavu a skontrolujte, či nejaká prekážka nebráni otáčaniu kolies. – Odstráňte prekážku, kosačku otočte do rovnej polohy a zapnite prístroj. Stlačte [START] a potom [OK].
E3	Blokovaný rezací kotúč	<ul style="list-style-type: none"> – Vypnite kosačku. – Kosačku postavte na hlavu a skontrolujte, či nejaká prekážka nebráni otáčaniu nožovej dosky. – Odstráňte prípadné prekážky. – Kosačku otočte do rovnej polohy a premiestnite ju do oblasti s krátkou trávou alebo nastavte výšku kosenia. – Zapnite kosačku. Stlačte [START] a potom [OK].
E4	Snímače prekážok neboli vyresetované	<ul style="list-style-type: none"> – Vypnite kosačku. – Kosačku premiestnite do oblasti trávniku, kde nie sú žiadne prekážky. – Odstráňte plávajúci kryt a skontrolujte valcový magnet na plávajúcom kryte. Ak magnet nie je k dispozícii, znovu nasadte kryt. – Zapnite prístroj. Stlačte [START] a potom [OK].

Displej	Vysvetlenie	Náprava
E5	Kosacie ústrojenstvo bolo nadvihnuté	<ul style="list-style-type: none"> – Vypnite kosačku. – Kosačku premiestnite do oblasti trávniku, kde nie sú žiadne prekážky. – Zapnite kosačku. Stlačte [START] a potom [OK]. – Keď sa chybové hlásenie ešte stále zobrazuje; vypnite prúd; kosačku otočte na hlavu. Skontrolujte, či nejaká prekážka nebráni kĺzaniu prednej nápravy. – Odstráňte prekážku, kosačku otočte do rovnej polohy a zapnite ju. Stlačte [START] a potom [OK].
E6	Snímač prevrátenia sa aktivoval	<ul style="list-style-type: none"> – Kosačku otočte do rovnej polohy. Stlačte [START] a potom [OK].
E7	Snímače preklopenia sa aktivovali	<ul style="list-style-type: none"> – Vypnite kosačku. – Kosačku premiestnite na rovnú plochu na vašom trávniku. – Zapnite kosačku. Stlačte [START] a potom [OK].
E8	Pripojenie k nabíjacej stanici bolo neúspešné	<ul style="list-style-type: none"> – Skontrolujte, či je ohraničujúci kábel na každej strane nabíjacej stanice dlhý 1 m a nemá žiadne rohy ani prekážky, aby sa zaistilo správne pripojenie. – Nabíjacia stanica musí byť umiestnená na relatívne rovnom podklade. Nesmie stáť na šikmej ploche alebo na mieste, na ktorom sa doska ohne. – Manuálne pripojte kosačku k nabíjacej stanici, aby sa nabila. Po kompletnom nabití kosačky stlačte tlačidlo [START] a potom [OK].
E9	Zaseknutý	<ul style="list-style-type: none"> – Položte kosačku na miesto bez prekážok. – V prípade, že porucha pretrváva, obráťte sa na zákaznícky servis.
E12	Porucha batérie	<ul style="list-style-type: none"> – Ak treba batériu vymeniť, obráťte sa na zákaznícky servis.
E13	Porucha nabíjania	<ul style="list-style-type: none"> – Skontrolujte, či sú nabíjacia hlava/kolík čisté. – V prípade, že porucha pretrváva, obráťte sa na zákaznícky servis, aby nabíjačku vymenili.
E14	Oblasť kosenia je väčšia ako povolená veľkosť	<ul style="list-style-type: none"> – Vypnite kosačku. – Znovu uložte ohraničujúci kábel a zmenšite kosenú plochu na povolenú veľkosť. – Zapnite kosačku. Stlačte [START] a potom [OK]. – Ako alternatívu si môžete zvoliť väčší model.
BP	Tepelná ochrana batérie-ového bloku	<ul style="list-style-type: none"> – Keď je teplota príliš vysoká, počkajte kým klesne. Keď je teplota príliš nízka, počkajte kým bude vyššia ako 5 stupňov Celzia. – Keď sa chybové hlásenie naďalej zobrazuje, vymeňte batériu. Znovu naštartujte kosačku. Stlačte [START] a potom [OK]. – Keď sa znovu vyskytne chyba, obráťte sa na zákaznícky servis.
EE	Neznáma chyba	<ul style="list-style-type: none"> – Znovu naštartujte kosačku. Stlačte [START] a potom [OK]. Keď sa chybové hlásenie ešte stále zobrazuje, obráťte sa na zákaznícky servis.
	Rušenie signálu	► Zabránenie rušeniu signálu – s. 74

Displej	Vysvetlenie	Náprava
LOCK	Neustále zadávanie ne-správnych hesiel	<ul style="list-style-type: none"> – Nechajte kosačku zapnutú a počkajte 10 minút. – Po 10 minútach môžete znovu zadať svoje heslo. – V prípade, že ste svoje heslo zabudli, obráťte sa na zákaznícky servis.

Pokiaľ nemôžete chybu odstrániť sami, obráťte sa, prosím, priamo na predajcu. Nezabudnite prosím, že vplyvom neodborných opráv zaniká aj nárok na záručné plnenie a vám vzniknú príp. dodatočné náklady.

Likvidácia

Likvidácia zariadenia

Symbol prečiarknutého kontajnera znamená: Batérie a akumulátory, elektrické a elektronické zariadenia sa nesmú likvidovať spolu s domovým odpadom. Môžu obsahovať látky škodlivé pre životné prostredie a zdravie.



Spotrebiteľia sú povinní zneškodniť staré elektrické spotrebiče, spotrebované batérie a akumulátory oddelene od domového odpadu na oficiálnom zbernom mieste, aby sa zabezpečilo správne ďalšie spracovanie. V súlade s právnymi predpismi sa spätný odber môže uskutočniť bezplatne, napr. prostredníctvom spoločnosti na likvidáciu komunálneho odpadu alebo prostredníctvom predajcu.

Batérie akumulátory a svietidlá, ktoré nie sú v starých elektrických zariadeniach vmontované a ktoré je možné vybrať bez poškodenia, musia byť pred likvidáciou vybrané zo zariadenia a zlikvidované v rámci triedeného odpadu. Litiové batérie a akumulátory všetkých systémov sa musia odovzdávať na zberné miesta iba vo vybitom stave. Pól batérie musí byť vždy prelepený, aby sa predišlo skratu.



Každý koncový používateľ je sám zodpovedný za vymazanie osobných údajov z použitých zariadení, ktoré sa majú zlikvidovať.

Likvidácia obalu

Obal sa skladá z kartónu a príslušným spôsobom označených plastov, ktoré sa dajú recyklovať.



- Odvezte tieto materiály na recykláciu.

Technické údaje

Číslo výrobku	648716
Oblasť kosenia	max. 300 m ²
Menovité napätie	max. 20 V===

Číslo výrobku	648716
Stupeň ochrany	
• Kosačka	IPX5
• Nabíjacia stanica	IPX4
• Sieťový prístroj	IP67
Otáčky voľnobehu	3000 ±100 min-1
Pracovná šírka	160 mm
Výška rezu	20–50 mm
Počet stupňov	5
Hladina akustického výkonu (LWA)*	61 dB(A)
Hladina akustického tlaku (LPA)*	50 dB(A) (K = 2,52 dB(A))
Hmotnosť	ca. 5,5 kg
Maximálny sklon plochy kosenia	15° (27%)
Možný najužší priechod	0,8 m
Vysielacia frekvencia	0–148,5 kHz
max. výkon prenosu	≤62,45 dBμA/m @ 10 m
Typ akumulátora	LBF202E Li-Ion, 2,0 Ah
Doba nabíjania	3 h
Sieťový prístroj	
Menovité napätie	100–240 V~, 50/60 Hz
Menovitý výkon	15 W
Nabíjacie napätie	20 V===
Nabíjací prúd	0,6 A

*) Uvedené hodnoty emisie hluku boli namerané podľa normovanej skúšobnej metódy a môžu sa použiť na porovnanie elektrického náradia s iným elektrickým náradím. Uvedené hodnoty emisie hluku sa môžu použiť aj na predbežné posúdenie hlučkovej záťaže. Varovanie: Emisie hluku sa pri skutočnom použití elektrického náradia môžu od uvedených hodnôt líšiť v závislosti od spôsobu použitia elektrického náradia, a najmä od druhu obrábaného dielu. Je nevyhnutné zaviesť bezpečnostné opatrenia na ochranu obsluhujúcej osoby, a to podľa odhadu vystavenia vibráciám pri skutočných podmienkach používania (musia sa vziať do úvahy všetky časti pracovného cyklu, napríklad časy, keď je elektrické náradie vypnuté, a časy, keď je zapnuté, ale beží bez záťaže).

Informácie o emisiách hluku v súlade so zákonom o bezpečnosti výrobkov (ProdSG) a smernicou ES o strojových zariadeniach: Hladina akustického tlaku na pracovisku môže presiahnuť 80 dB(A). V tom prípade sa vyžadujú opatrenia na ochranu proti hluku (napr. nosenie vhodnej a určenej ochrany sluchu a dodržiavanie pravidelných prestávok).

Spis treści

Przed rozpoczęciem użytkowania... ..	81
Dla Państwa bezpieczeństwa	81
Schemat urządzenia	85
Instalacja	85
Obsługa	87
Czyszczenie i konserwacja	88
Przechowywanie, transport	89
Zakłócenia i pomoc	90
Utylizacja	93
Dane techniczne	93
Roszczenia gwarancyjne	176

Przed rozpoczęciem użytkowania...

Użytkowanie zgodne z przeznaczeniem

Urządzenie jest przeznaczone do koszenia trawników w ogrodach przydomowych i na ogródkach działkowych. Nie eksploatować urządzenia we wnętrzach!

Urządzenie nie jest przeznaczone do użytku komercyjnego. Koniecznie przestrzegać uznanych przepisów o zapobieganiu wypadkom i załączonych wskazówek bezpieczeństwa.

Wykonywać tylko czynności opisane w niniejszej instrukcji użycia. Każde inne zastosowanie jest niezgodne z przeznaczeniem i niedozwolone. Producent nie ponosi odpowiedzialności cywilnej za wynikające stąd szkody.

Co oznaczają zastosowane symbole?

Ostrzeżenia i informacje w niniejszej instrukcji obsługi są wyraźnie oznaczone. W instrukcji wykorzystano następujące symbole:



NIEBEZPIECZENSTWO! Bezpośrednie zagrożenie życia i zdrowia! Bezpośrednio niebezpieczna sytuacja, która może spowodować śmierć lub ciężkie obrażenia.



OSTRZEŻENIE! Prawdopodobne zagrożenie życia lub odniesienia obrażeń! Sytuacja stanowiąca zagrożenie, która może spowodować śmierć lub ciężkie obrażenia.



PRZESTROGA! Możliwe niebezpieczeństwo zranienia! Niebezpieczna sytuacja, która może spowodować obrażenia.



UWAGA! Niebezpieczeństwo uszkodzenia urządzenia! Sytuacja, która może spowodować straty materialne.



Wskazówka: Informacje pozwalające na lepsze zrozumienie obsługi.

Te symbole oznaczają wymagane środki ochrony osobistej:



Dla Państwa bezpieczeństwa

Ogólne wskazówki bezpieczeństwa

- Aby zapewnić bezpieczną obsługę urządzenia, użytkownik musi przeczytać i zrozumieć instrukcję obsługi przed pierwszym użyciem urządzenia.
- Przestrzegać wszystkich wskazówek bezpieczeństwa pracy! Gdy nie przestrzega się wskazówek bezpieczeństwa, stwarza się zagrożenie dla siebie i innych.
- Przechowywać wszystkie instrukcje obsługi i wskazówki bezpieczeństwa do przyszłego wykorzystania.
- W przypadku sprzedaży lub przekazania urządzenia, należy również bezwzględnie przekazać niniejszą instrukcję obsługi.
- Urządzenia wolno używać tylko w nienagannym stanie technicznym. Jeżeli urządzenie lub jedna z jego części są uszkodzone, to naprawę musi wykonać odpowiedni specjalista.
- Nie używać urządzenia w pomieszczeniach zagrożonych wybuchem ani w pobliżu cieczy i gazów palnych!
- Wyłączone urządzenie zawsze zabezpieczyć przed niezamierzonym włączeniem.
- Nie używać urządzeń z uszkodzonym wyłącznikiem/wyłłącznikiem.
- Nie dopuszczać dzieci do urządzenia! Chronić urządzenie przed dziećmi i osobami nieupoważnionymi.
- Nie przeciążać urządzenia. Urządzenia używać wyłącznie zgodnie z przeznaczeniem.
- Zawsze używać wymaganych elementów ochrony osobistej.
- Pracować zawsze, tylko będąc w dobrej kondycji i zachowując należyłą ostrożność. Osoby zmęczone, chore, będące pod wpływem alkoholu, leków lub środ-

ków odurzających są nieodpowiedzialne i nie są w stanie bezpiecznie używać urządzenia.

- Urządzenie nie jest przeznaczone do użytkowania przez osoby (także dzieci) znajdujące się w ograniczonym stanie fizycznym, sensorycznym lub umysłowym, bądź którym brakuje doświadczenia i/lub wiedzy, chyba że są pilnowane przez odpowiedzialne osoby i otrzymały od nich instrukcje na temat użytkowania urządzenia.
- Nie pozwól, aby dzieci korzystały z urządzenia dla zabawy.
- Należy zawsze przestrzegać obowiązujących krajowych i międzynarodowych przepisów BHP.

Bezpieczeństwo elektryczne

- Urządzenie wolno podłączać tylko do gniazda wtykowego z prawidłowo zainstalowanym stykiem ochronnym.
- Zabezpieczenie musi być zrealizowane za pomocą ochronnego wyłącznika różnicowego o obliczeniowym prądzie uszkodzeniowym nie większym niż 30 mA.
- Przed podłączeniem urządzenia należy upewnić się, że przyłączy sieciowe odpowiada danym przyłączeniowym urządzenia.
- Urządzenie wolno stosować tylko w podanym zakresie napięcia, mocy i nominalnej prędkości obrotowej (patrz tabliczka znamionowa).
- Nie dotykać wtyczki mokrymi dłońmi! Kabel sieciowy zawsze odłączać pociągając za wtyczkę a nie kabel.
- Nie wolno zaginać, zginać lub przejeżdżać przez kabel sieciowy; chronić przed ostrymi krawędziami, olejem i gorącym.
- Urządzenia nie wolno podnosić za kabel ani używać kabli w celach niezgodnych z przeznaczeniem.
- Przed każdym użyciem sprawdzać wtyczkę i przewód.
- W razie uszkodzenia kabla sieciowego natychmiast wyjąć wtyczkę z gniazda. Nigdy nie używać urządzenia z uszkodzonym kablem sieciowym.
- Jeśli urządzenie nie jest używane, wtyczka musi być zawsze wyciągnięta z gniazda.
- Przed włożeniem wtyczki do kontaktu upewnić się, że urządzenie jest wyłączone.

- Przed wyciągnięciem wtyczki z kontaktu zawsze wyłączać urządzenie.
- Na czas transportu odłączyć urządzenie od prądu.

Postępowanie podczas pracy z urządzeniami akumulatorowymi

- Niebezpieczeństwo pożaru! Stosować wyłącznie akumulatory dopuszczone przez producenta urządzenia. Stosować wyłącznie ładowarki dopuszczone przez producenta urządzenia. W przypadku nieużywania urządzenia akumulator przechowywać z dala od metalowych przedmiotów, które mogłyby być przyczyną zwarcia. Istnieje wówczas niebezpieczeństwo zranienia i pożaru.
- Przed podłączeniem ładowarki należy sprawdzić, czy przyłączy sieciowe odpowiada parametrom przyłączeniowym urządzenia.
- Zabezpieczenie musi być zrealizowane za pomocą ochronnego wyłącznika różnicowego o obliczeniowym prądzie uszkodzeniowym nie większym niż 30 mA.
- Przed włożeniem akumulatora upewnić się, że narządzie jest wyłączone.
- Nigdy nie włączać urządzenia podczas ładowania.
- W przypadku nieprawidłowego zastosowania, z akumulatora może wypływać elektrolit. Może on powodować podrażnienia skóry i poparzenia. Bezwzględnie unikać kontaktu! Po przypadkowym kontakcie ze skórą dokładnie przemyć wodą. W przypadku kontaktu z oczami dodatkowo zasięgnąć niezwłocznie porady lekarza.

Konserwacja

- Przed wykonywaniem jakichkolwiek prac przy urządzeniu należy zawsze wyciągnąć wtyczkę z gniazda sieciowego.
- Samodzielnie wolno wykonywać tylko te prace konserwacyjne i naprawcze, które zostały opisane poniżej. Wszelkie inne prace muszą być wykonane przez specjalistę.
- Stosować tylko oryginalne części zamienne. Tylko te części zamienne są specjalnie skonstruowane i odpowiednie dla tego urządzenia. Inne części zamienne prowadzą nie tylko do utraty gwarancji, ale również mogą stanowić zagrożenie dla użytkownika i środowiska.

Wskazówki specyficzne dla urządzenia

- Obszar, na którym urządzenie ma być użytkowane, należy dokładnie sprawdzić pod kątem obecności zwierząt domowych i dzikich. Podczas pracy urządzenie zwierzęta domowe i dzikie mogą doznać obrażeń. Sprawdzić obszar, na którym ma być użytkowane urządzenie, i usunąć z niego wszelkie kamienie, patyki, druty, kości i ciała obce. Podczas użytkowania urządzenia należy pamiętać o tym, aby w gęstej trawie nie było chowających się dzikich zwierząt, zwierząt domowych ani małych pni drzew. Unikać użytkowania urządzenia o zmierzchu lub w ciemności, aby zmniejszyć zagrożenie dla zwierząt.
- Zachować ostrożność podczas poruszania się do tyłu. Niebezpieczeństwo potknięcia się!
- Przestrzegać miejscowych przepisów dotyczących zachowania ciszy.
- Pamiętaj, że części wirujące mogą znajdować się także za otworami na- i wywiewnymi.
- Zabrania się zdejmowania lub przykrywania symboli znajdujących się na urządzeniu. Nieczytelne informacje na urządzeniu należy niezwłocznie wymienić.



Przed uruchomieniem należy przestrzegać zasad bezpieczeństwa.



Przed uruchomieniem przeczytać instrukcję obsługi i przestrzegać jej.



Niebezpieczeństwo zranienia przez leżące dookoła części!



Zawsze należy zachowywać bezpieczny odstęp.



Nie siedać ani nie stawać na kosiarce.



Niebezpieczeństwo zranienia przez mechanizm tnący!



Nigdy nie wolno wkładać rąk w mechanizm tnący.



Przed rozpoczęciem jakichkolwiek prac konserwacyjnych i napraw wyłączyć zasilanie prądem urządzenia.



Chronić urządzenie przed wilgocią. Przechowywać w suchym miejscu.



Przechowywać urządzenie poza zasięgiem dzieci.



Akumulator wolno ładować tylko w pomieszczeniach.



Nie utylizować w rzekach, jeziorach ani w morzu!



Nie wrzucać do ognia!



Nie narażać na działanie promieni słonecznych! Nie przechowywać w temperaturach ponad 50 °C!

Elementy ochronny osobistej



Podczas pracy z urządzeniem należy nosić rękawice ochronne.

Trening

- Przeczytaj uważnie instrukcję użytkownika. Zapoznaj się ze wszystkimi elementami nastawnymi i prawidłowym użytkowaniem urządzenia;
- nigdy nie pozwalaj dzieciom ani innym osobom nie znającym instrukcji obsługi na użytkowanie kosiarki do trawy. Miejscowe przepisy mogą regulować minimalny wiek użytkownika urządzenia;
- nigdy nie kosić trawy, jeżeli w pobliżu znajdują się ludzie, w szczególności dzieci, lub zwierzęta;
- pamiętaj, że operator lub użytkownik maszyny ponosi odpowiedzialność za wypadki z udziałem innych osób lub ich majątku.

Prace przygotowawcze

- Sprawdzić teren, na którym maszyna będzie użytkowana; usunąć wszelkie przedmioty, które maszyna może uchwycić i wyrzucić w powietrze.
- Przed użyciem należy zawsze sprawdzić, czy noże tnące, trzpienie mocujące i cały moduł tnący nie są zużyte lub uszkodzone. Zużyte noże tnące i trzpienie mocujące należy wymieniać kompletami, aby uniknąć nadmiernego bicia. Zużyte i uszkodzone tabliczki ze wskazówkami należy niezwłocznie wymienić.

Użytkowanie

- Przed wykonaniem wszelkich czynności przy urządzeniu (np. konserwacji, wymiany narzędzia itp.) oraz na czas transportu i magazynowania należy wyłączyć urządzenie odłącznikiem.
- Należy pilnować dzieci, aby upewnić się, że nie bawią się urządzeniem.

- Nie należy zezwalać na korzystanie z urządzenia dzieciom, osobom niepełnosprawnym fizycznie, umysłowo i sensorycznie, nieposiadającym doświadczenia i/lub wiedzy lub nieznającym niniejszych instrukcji. Przepisy krajowe mogą ograniczać minimalny wiek użytkownika.
- Nie należy obsługiwać urządzenia boso lub w otwartych sandałach. Należy zawsze nosić mocne obuwie i długie spodnie.
- Z urządzenia należy korzystać wyłącznie wówczas, gdy pokrywa komory akumulatora jest zamknięta i wszystkie śruby pokrywy są mocno dokręcone. Chroni to akumulator przed wilgocią.
- Nie pracować urządzeniem w złych warunkach atmosferycznych, zwłaszcza w sytuacji, gdy nadciąga burza.
- Podczas obsługi urządzenia oraz zbliżania się do niego należy zawsze pamiętać o zachowaniu równowagi i stabilności, zwłaszcza na pochyłościach i wilgotnych trawnikach. Nie pochyłać się za bardzo do przodu. Urządzenie należy obsługiwać ostrożnie i bez pośpiechu.
- Użytkownik ponosi odpowiedzialność za wypadki lub uszkodzenia, wskutek których ucierpią inne osoby lub ich własność.
- Jeśli podczas pracy urządzenia pojawią się jakiegokolwiek zagrożenia, należy natychmiast nacisnąć przycisk Stop.
- Zapewnić prawidłową instalację przewodu ograniczającego zgodnie z instrukcją montażu.
- Należy regularnie sprawdzać obszar, na którym użytkowane jest urządzenie, i usuwać z niego kamienie, konary, druty, kable i inne przedmioty.
- W strefie roboczej nie układać kabli sieciowych pod napięciem. W przypadku zaplątania się kabla sieciowego o kosiarkę-robotą, należy przed usunięciem kabla odłączyć go od sieci.
- Należy regularnie sprawdzać urządzenie w celu upewnienia się, że noże, śruby noży i urządzenie tnące nie są zużyte lub uszkodzone. Zużyte noże i śruby noży należy wymieniać w całych zestawach, aby uniknąć niewyważenia.
- Nie należy nigdy używać urządzenia z uszkodzonymi osłonami ochronnymi lub bez urządzeń zabezpieczających.
- Nie należy umieszczać dłoni ani stóp w pobliżu obracających się części ani pod nimi.
- Nigdy nie podnosić ani nie przenosić urządzenia, gdy jego silnik pracuje.
- Nigdy nie pozostawiać pracującego urządzenia bez nadzoru, jeśli wiadomo, że w jego bezpośrednim pobliżu przebywają zwierzęta domowe, dzieci lub inne osoby.
- Uruchamiać urządzenie zgodnie z instrukcjami i stawać w bezpiecznej odległości od obracających się części.
- Nie używać urządzenia, jeśli jednocześnie pracuje zraszacz do trawników. Czas koszenia należy zaprogramować tak, aby obydwa systemy nie pracowały jednocześnie.
- Jeśli z jakiegoś powodu urządzenie wpadnie do wody, należy wyjąć je z wody i wyłączyć za pomocą odłącznika. Nie włączać urządzenia i skontaktować się ze sprzedawcą.
- Nie wprowadzać zmian w urządzeniu. Niedozwolone zmiany mogą zagrażać bezpieczeństwu urządzenia oraz spowodować nasilone odgłosy pracy i drgania.
- Wyłączać urządzenie za pomocą odłącznika:
 - przed usunięciem zablokowania,
 - przed kontrolą, czyszczeniem lub wykonaniem czynności przy urządzeniu,
 - przez zmagazynowaniem,
 - w przypadku nietypowych wibracji urządzenia (zatrzymać urządzenie i natychmiast sprawdzić przyczynę),
 - po zderzeniu z obcym obiektem; sprawdzić urządzenie pod kątem uszkodzeń i w razie potrzeby skontaktować się ze sprzedawcą.

Konserwacja i składowanie

- Dokręć wszystkie nakrętki, trzpienie i śruby, zadbaj o bezpieczny stan urządzenia.
- Ze względów bezpieczeństwa wymieniać części zużyte lub uszkodzone.
- W maszynach z kilkoma nożami należy pamiętać, że poruszanie/obracanie jednym nożem może spowodować ruch/obroty pozostałych noży.
- Podczas regulowania maszyny należy zwrócić uwagę, aby nie zakleszczyć palców pomiędzy poruszonymi nożami lub pomiędzy nożem a stałymi częściami maszyny.
- Przed odstawieniem maszyny poczekać, aż silnik ostygnie.

- Ze względów bezpieczeństwa wymieniać części zużyte lub uszkodzone. Stosowane części zamienne i wyposażenie muszą być oryginalne.

Schemat urządzenia



Wskazówka: Rzeczywisty wygląd urządzenia może się różnić od ilustracji.

► Str. 3, ilustr. 1

1. Uchwył
2. Przycisk do regulacji wysokości cięcia
3. Panel obsługowy
4. Odłącznik

► Str. 3, ilustr. 2

5. Koła napędowe
6. Gniazdo USB
7. Tarcza nożowa
8. Rolka kierująca
9. Nóż

► Str. 4, ilustr. 3

10. Płyta podstawy
11. Zaciski przyłączeniowe do przewodu ograniczającego

Zakres dostawy

► Zakres dostawy – str. 4

12. Kosiarka-robot
13. Stacja ładowająca
14. Śledzie do stacji ładowania
15. Nóż zapasowy
16. Druć ograniczający
17. Kołki kablowe do przewodu ograniczającego
18. Zasilacz do stacji ładowania
19. Przymiar do wyznaczania odległości
 - Instrukcja użytkownika

Instalacja



Wskazówka: Przed zainstalowaniem produktu upewnić się, że wysokość trawy nie przekracza 5 cm.

Ustawianie stacji ładowania

► Str. 6, ilustr. 1

Stację ładowania można umieścić w pobliżu szopy lub domu. Przed ułożeniem przewodu ograniczającego należy ułożyć przed stacją ładowania co najmniej 1 m prostego kabla bez przeszkód.

- Ułożyć obie prowadnice pod obu stronach na podłożu, po czym umieścić płytę nad prowadnicami, wyrównać prowadnicę i płytę zamocować je za pomocą śledzi.



Wskazówka: Przewód ograniczający po przedniej stronie stacji ładowania powinien przebiegać prosto na odcinku 1 m, bez zagięć i bez przeszkód, aby zapewnić prawidłowe dokowanie.

Stacja ładowania musi być ustawiona na stosunkowo równym podłożu. Stacja nie może stać na nachylonej powierzchni ani w miejscu wygięcia płyty.

Zalecamy zamocowanie zasilacza na ścianie na wysokości co najmniej 25 cm, aby ułożyć kabel sieciowy poza strefą roboczą kosiarki.

► Str. 6, ilustr. 2

- Usunąć izolację z jednej końcówki przewodu ograniczającego (na około 10 mm).
- Następnie przeciągnąć przewód ograniczający przez szczelinę w płycie podstawy stacji ładowania.

► Str. 7, ilustr. 3

- Podłączyć odsłoniętą końcówkę drutu kabla do czerwonego zacisku przyłączeniowego [OUT].
- Po ułożeniu przewodu ograniczającego wokół strefy roboczej należy odciąć niepotrzebny odcinek kabla i usunąć izolację z niepodłączonej końcówki przewodu (na około 10 mm).
- Podłączyć odsłoniętą końcówkę drutu do czarnego zacisku przyłączeniowego [IN].

Układanie przewodu ograniczającego

► Str. 7, ilustr. 4

► Str. 7, ilustr. 5

Podczas układania przewodu ograniczającego należy korzystać z przymiaru do wyznaczania odległości, aby zachować odległość 35 cm między kablem i ogrodzeniem. Kołki kablowe należy rozmieścić w odległości około 80 cm. Jeśli podłoże jest nierówne, można odpowiednio zwiększyć zagęszczenie kołków.



Wskazówka: Maksymalna dopuszczalna długość przewodu ograniczającego wynosi 300 m.

► Str. 7, ilustr. 7

Jeśli jakaś przeszkoda, np. wjazd lub chodnik, znajduje się na poziomie gruntu i kosiarka może na nią bezpiecznie wjechać, wystarczy 10 cm odstępu między przeszkodą i przewodem ograniczającym.

Unikanie zakłóceń sygnału



Wskazówka: Jeśli któryś z boków trawnika graniczy z trawnikiem sąsiada, na którym używana jest kosiarka-robot, przewód ograniczający należy umieścić w odległości 1 m od przewodu sąsiada, aby uniknąć ewentualnych zakłóceń.

► Str. 7, ilustr. 8

Jeśli sąsiad korzysta z takiego samego modelu i odstęp między przewodami obu urządzeń jest mniejszy niż 1 m, mogą wystąpić zakłócenia sygnału. Usunąć problem, otwierając stację ładowania. Na płycie znajduje się czerwono-zielona migająca lampka: jeśli kolor lampki jest taki sam, jak na urządzeniu sąsiada, należy nacisnąć przycisk, aby zmienić kolor. Zamontować pokrywę stacji ładowania; problem został usunięty.

Wysepki na powierzchni trawnika i wąskie przejścia

► Str. 7, ilustr. 9

► Str. 7, ilustr. 10



Wskazówka: Jeśli użytkownik nie chce, aby kosiarka najeżdżała na przeszkody znajdujące się na powierzchni trawnika, takie jak kwiaty, krzewy, drzewa itp., może ułożyć przewód ograniczający w formie wysepki. Jak widać na ilustracji, kosiarka może przejechać przez wąskie przejście o szerokości 0,8 m.

► Str. 8, ilustr. 11

► Str. 8, ilustr. 12

- Upewnić się, że przewód ograniczający w każdym z narożników jest całkowicie prosty i tworzy kąty wynoszące 90° lub więcej.

Pochyłość



Wskazówka: Kosiarka może bezpiecznie pokonywać wzniesienia o nachyleniu do 27% (15°). Unikaj więc bardziej stromych obszarów. Nachylenie trawnika można obliczyć w następujący sposób:

► Str. 8, ilustr. 13

► Str. 8, ilustr. 14

Na pochyłości odległość przewodu ograniczającego od krawędzi powinna wynosić 30 cm. Na pochyłościach graniczących z drogą publiczną należy zapewnić odstęp co najmniej 40 cm wzdłuż krawędzi zewnętrznej pochyłości. Funkcję bariery może pełnić mur lub płot.

Podłączanie stacji ładowania do źródła prądu

► Str. 8, ilustr. 15

Po ułożeniu przewodu ograniczającego podłączyć zasilacz do gniazda sieciowego. Lampka kontrolna stacji ładowania włącza się i świeci na zielono. Sprawdzić status w poniższej tabeli w celu upewnienia się, że podłączenie jest prawidłowe.

Wskazanie	Objaśnienie	Sposób usunięcia
Lampka kontrolna wyłączona	Brak zasilania elektrycznego.	Upewnić się, że kabel sieciowy jest połączony prawidłowo z ładowarką i że ładowarka jest podłączona do odpowiedniego źródła zasilania.
Kontrolka świeci na zielono	Przewód ograniczający jest podłączony prawidłowo; kosiarka jest w pełni naładowana	
Lampka kontrolna migająca na zielono	Kosiarka jest w trakcie automatycznego ładowania	

Wskazanie	Objaśnienie	Sposób usunięcia
Lampka kontrolna miga na czerwono	Przewód ograniczający nie jest podłączony lub nastąpiło jego przerwanie	Sprawdzić stan obu końcówek przewodu ograniczającego połączonych z przyłączem kabla. Sprawdzić, czy nie doszło do przerywania przewodu ograniczającego.

Testowanie instalacji

► Str. 9, ilustr. 19

Ustawić wysokość cięcia podczas pierwszego koszenia na maksymalną wartość (50 mm). Ustawić kosiarkę w strefie roboczej i uruchomić ją na chwilę. Następnie sprawdzić przewód ograniczający oraz czy kosiarka powraca wzdłuż przewodu ograniczającego do stacji ładowania. Jeśli kosiarka wróciła do stacji ładowania, instalacja została pomyślnie zakończona.

- Nacisnąć [START], a następnie [OK], aby rozpocząć koszenie.
- Nacisnąć [HOME], a następnie [OK]. Kosiarka powróci do stacji ładowania.

Urządzenie pracuje w sposób ciągły do momentu, gdy poziom naładowania akumulatora obniży się, po czym powraca do stacji ładowania. Po zakończeniu ładowania urządzenie automatycznie wznawia koszenie lub pozostaje w stacji ładowania zgodnie z harmonogramem koszenia.

Obsługa

Sprawdzić przed uruchomieniem!



NIEBEZPIECZEŃSTWO! Niebezpieczeństwo zranienia! Urządzenie wolno uruchomić tylko, jeżeli podczas sprawdzania nie stwierdzono nieprawidłowości. Jeżeli jakaś część jest uszkodzona, to przed ponownym użyciem musi zostać bezwzględnie wymieniona na nową.

Sprawdzić, czy urządzenie jest w bezpiecznym stanie:

- Sprawdzić, czy nie występują widoczne uszkodzenia.
- Sprawdzić, czy wszystkie części urządzenia są trwale zamontowane.

Szybkie uruchomienie kosiarki (wskaźnik cyfrowy)

► Str. 9, ilustr. 1

Po instalacji przewodu ograniczającego można uruchomić urządzenie.

Naciskać [⏻] do momentu, gdy urządzenie włączy się. Używając urządzenia po raz pierwszy, wpisać standardowy kod PIN [0000]; w tym celu czterokrotnie nacisnąć [OK], gdy miga cyfra [0].



Wskazówka: Urządzenie wyłączy się, jeśli w ciągu 30 sekund od włączenia nie otrzyma żadnego sygnału wejściowego.

Po dziesięciokrotnym wpisaniu błędnego kodu PIN rozlegnie się sygnał alarmowy i urządzenie wyłączy się.

► Str. 9, ilustr. 2

Ustawienie

Zmiana kodu PIN

► Str. 9, ilustr. 3

Aby zmienić kod PIN, należy przytrzymać przyciski [START] i [HOME] naciśnięte jednocześnie przez 3 sekundy. Symbol [⏻] miga. Zaczyna migać [PIN 1], tzn. trzeba wprowadzić stary PIN. Po wyświetleniu [PIN 1] zaczyna migać pierwsza cyfra. Za pomocą przycisków [START] lub [HOME] wybrać cyfrę, po czym w celu potwierdzenia nacisnąć [OK]. Następna cyfra zaczyna migać. W ten sam sposób wpisać stary PIN. Teraz można wprowadzić nowy PIN. Przykładowy nowy kod PIN to 1234. Po wprowadzeniu staro numeru PIN zaczyna migać [PIN2], po czym ponownie zaczyna migać pierwsza liczba. W ten sam sposób wprowadzić żądany nowy kod PIN (w tym przykładzie: 1234). Na wyświetlaczu pojawia się komunikat [IDLE]. Kod PIN został pomyślnie zmieniony.

Ustawianie roku, daty i godziny

► Str. 9, ilustr. 4

Ustawienie roku, daty i godziny jest obowiązkowe. Jeśli elementy te nie zostaną ustawione, ma to wpływ na planowanie harmonogramu podczas kolejnej nastawy. Należy przestrzegać następującej kolejności ustawienia: rok, data i godzina. Aby ustawić rok, należy przytrzymać przycisk [START] wciśnięty przez 5 sekund do momentu, gdy symbol [⌚] i liczba na wyświetlaczu zaczyna migać, np. 2020. Za pomocą przycisków [START] lub [HOME] wybrać żądany rok. Aby zakończyć ustawianie roku, nacisnąć w celu potwierdzenia [OK].

W międzyczasie ponownie zaczyna migać symbol [☉] i wyświetlona zostaje liczba oznaczająca datę, np. 08.25, czyli 25 sierpnia. Gdy wskazanie [0-:-] miga, za pomocą przycisku [START] lub [HOME] wybrać liczbę i potwierdzić za pomocą [OK]. Ustawianie daty zakończy się.

W tym czasie zaczyna migać symbol [☉] i wyświetlona zostaje godzina, np. 13:25. Gdy wskazanie [0-:-] miga, za pomocą przycisku [START] lub [HOME] wybrać żadaną liczbę i potwierdzić za pomocą [OK].

Po zakończeniu ustawiania godziny na ekranie pojawia się komunikat [IDLE].

Zmiana standardowej godziny uruchomienia

► Str. 10, ilustr. 5

Ustawioną domyślnie godzinę uruchomienia urządzenia o 9:00 można zmienić na dowolną inną godzinę, naciskając jednocześnie przyciski [START] i [OK] przez 3 sekundy. Na przykład chcąc zmienić godzinę na 13:25, gdy miga wskazanie [0-:-] należy za pomocą przycisku [START] lub [HOME] wybrać liczbę i potwierdzić za pomocą [OK]. Następnie na wyświetlaczu pojawi się komunikat [IDLE] i rozlegnie się sygnał dźwiękowy, a kosiarka rozpocznie koszenie o 13:25.

Zmiana standardowego dziennego czasu koszenia

► Str. 10, ilustr. 6

Standardowy czas koszenia wynosi 3 godziny dziennie i można zmienić go na wartość z zakresu od 1 do 24 godzin. Przytrzymać przycisk [OK] wciśnięty przez 3 sekundy, jeśli np. zmieniony czas koszenia ma wynosić 6 godzin. Gdy miga wskazanie [06 H], za pomocą przycisku [START] lub [HOME] wybrać cyfrę, po czym potwierdzić za pomocą [OK]. Następnie na wyświetlaczu pojawi się komunikat [IDLE] i jednocześnie rozlegnie się sygnał dźwiękowy. Kosiarka będzie kosić 6 godzin dziennie.

Zmiana standardowego tygodniowego czasu koszenia

Ustawiony domyślnie czas koszenia w ciągu tygodnia wynosi 5 dni. Można go zmienić na 3 lub 7 dni, przytrzymując wciśnięte przyciski [HOME] i [OK] przez 3 sekundy. Można zmienić czas koszenia na np. 3 dni w tygodniu. Gdy miga wskazanie [-05-], za pomocą przycisku [START] lub [HOME] wybrać cyfrę, po czym potwierdzić za pomocą [OK]. Na wyświetlaczu pojawia się komunikat [IDLE].

Zmień domyślne ustawienie czujnika deszczu

Przytrzymać przycisk [HOME] wciśnięty przez 3 sekundy, po czym na wyświetlaczu pojawi się komunikat [RAIN]. Nacisnąć [OK], aby wyświetlił interfejs do wprowadzania ustawień. Pojawia się komunikat [ON] lub [OFF] i można zmienić ustawienia, naciskając przycisk [START] i [HOME], po czym potwierdzić za pomocą [OK].



Wskazówka: Kosiarka-robot w każdy wtorek i piątek wykonuje koszenie krawędzi.

Czyszczenie i konserwacja



NIEBEZPIECZENSTWO! Niebezpieczeństwo zranienia! Proszę wykonać opisane tu prace konserwacyjne samodzielnie.

Prace wykonane w niefachowy sposób mogą prowadzić do uszkodzenia urządzenia, a tym samym do urazów.



NIEBEZPIECZENSTWO! Niebezpieczeństwo zranienia! Przed rozpoczęciem wykonywania prac konserwacyjnych i naprawczych należy wyłączyć zasilanie i zabezpieczyć urządzenie przed ponownym włączeniem.

Konserwacja

Kosiarka pracuje intensywnie i od czasu do czasu wymaga czyszczenia i kontroli. Niektóre części trzeba wymieniać, gdy są zużyte. Przed przystąpieniem do czynności konserwacyjnych i nastawczych należy wyłączyć urządzenie. Poniżej zamieszczone są informacje dotyczące pielęgnacji kosiarki.

Utrzymywanie noży w stanie ostrości



PRZESTROGA! Niebezpieczeństwo zranienia! Nie chwytać nigdy noża za ostrze. Podczas wszelkich prac z nożem należy nosić rękawice ochronne!



OSTRZEŻENIE! Niebezpieczeństwo obrażeń! Przed przystąpieniem do czyszczenia, ustawiania lub wymiany noży należy wyłączyć kosiarkę i ubrać rękawice ochronne.



PRZESTROGA! Niebezpieczeństwo obrażeń! Podczas montażu nowych ostrzy należy pamiętać, aby wymienić wszystkie ostrza. Wymiana wszystkich śrub nie jest konieczna, jeśli śruby są w dobrym stanie. Jeśli śruba jest uszkodzona i nie można jej wymienić, do montażu ostrza należy użyć nowej śruby. Ważne jest, aby zapewnić stabilne podparcie ostrza i skompensować tarczę nożową. Niezastosowanie nowych śrub może spowodować poważne obrażenia.

Każde ostrze kosiarki wytrzymuje do 2 miesięcy przy zaprogramowaniu do codziennego koszenia. Zawsze sprawdzaj, czy ostrza nie są wyszczerbione lub uszkodzone i wymień je, jeśli to konieczne. Jeśli ostrza staną się matowe i zużyte, należy je wymienić na ostrza zamienne dostarczone wraz z kosiarką. Wymienne ostrza są również dostępne u najbliższego sprzedawcy. Przed podjęciem próby wymiany noża kosiarki należy wyłączyć urządzenie i ubrać rękawice ochronne.



Wskazówka: Po przykręceniu ostrza do tarczy nożowej należy upewnić się, że ostrze może się swobodnie obracać.

Utrzymanie kosiarki w czystości



PRZESTROGA! Niebezpieczeństwo uszkodzenia urządzenia! Przed rozpoczęciem czyszczenia wyłączyć kosiarkę. Przed przystąpieniem do czyszczenia tarczy nożowej należy założyć rękawice ochronne. Do czyszczenia produktu nie należy używać myjki wysokociśnieniowej.

Urządzenie oczyścić natychmiast po każdym użyciu. Zasuszone resztki trawy są bardzo twarde i trudne do usunięcia.

- Usunąć resztki trawy przy pomocy szczotki i ewentualnie plastikowego skrobaka (nie używać żadnych ostrych narzędzi).
- Usunąć zanieczyszczenia z kół.
- Wytrzeć urządzenie lekko zwilżoną szmatką.
- Zabronione jest mycie urządzenia strumieniem wysokociśnieniowym.

Przechowywanie, transport

Przechowywanie



NIEBEZPIECZENSTWO! Niebezpieczeństwo zranienia! Urządzenie przechowywać w taki sposób, aby uniemożliwić uruchomienie przez osoby nieupoważnione. Należy się upewnić, że nikt nie zostanie zraniony przez odstawione urządzenie.



UWAGA! Niebezpieczeństwo uszkodzenia urządzenia! Nie wolno przechowywać urządzeń w wilgotnym otoczeniu bez odpowiedniego zabezpieczenia.

- Oczyścić urządzenie przed przekazaniem do przechowywania.
- Przechowywać urządzenie w suchym pomieszczeniu o dobrej wentylacji.

Transport

- Do wysyłki używać w miarę możliwości oryginalnego opakowania.

Przechowywanie akumulatorów



Wskazówka: Żywotność akumulatorów jest największa, gdy są one odpowiednio konserwowane, a przede wszystkim przechowywane we właściwych temperaturach. Jednak mimo prawidłowego przechowywania wraz z wiekiem maleje ich pojemność. Znacznie krótszy czas pracy, pomimo całkowicie naładowanego akumulatora, wskazuje na jego zużycie.

- Długie przechowywanie rozładowanego akumulatora może doprowadzić do jego uszkodzenia i znacznego zmniejszenia pojemności.
- Przed składowaniem należy naładować akumulatory, aby uniknąć uszkodzenia oraz głębokiego rozładowania. Optymalny poziom naładowania przed składowaniem wynosi ok. 70%.
- W przypadku bardzo długiego składowania należy regularnie sprawdzać poziom naładowania; w razie potrzeby doładować akumulator.
- Akumulatory należy przechowywać w suchych i dobrze wentylowanych pomieszczeniach.
- Chronić akumulatory przed wnikaniem wilgoci i wody.

- W miarę możliwości należy przechowywać akumulatory w następujących miejscach:
 - w pomieszczeniach z czujnikami dymu;
 - nie w pobliżu palnych lub łatwopalnych przedmiotów;
 - nie w pobliżu źródeł ciepła.
- Optymalna temperatura składowania wynosi 10–20°C.
- Akumulatorów nie wolno przechowywać w temperaturze poniżej 0°C lub powyżej 40°C, ponieważ ekstremalne temperatury mogą doprowadzić do uszkodzenia akumulatora.
- Nie narażać akumulatorów na bezpośrednie działanie promieni słonecznych.
- Przed składowaniem należy odłączyć akumulatory od urządzenia.
- Nie pozostawiać akumulatorów stale podłączonych do ładowarki.

Zimowanie

Zalecamy zimowanie kosiarki w szopie lub w garażu.

Przed przygotowaniem kosiarki do zimowania zalecamy wykonanie następujących czynności:

Lista do samodzielnego sprawdzania komunikatów funkcyjnych i komunikatów o błędach

Wskaźnik	Objaśnienie	Sposób usunięcia
E1	Kosiarka poza strefą roboczą	<ul style="list-style-type: none"> – Sprawdzić, czy kosiarka znajduje się w strefie roboczej. Jeśli tak: <ul style="list-style-type: none"> – Sprawdzić, czy stacja ładowania jest połączona prawidłowo z ładowarką i że ładowarka jest podłączona do odpowiedniego źródła zasilania. Jeśli stacja i ładowarka są podłączone prawidłowo, przewody ograniczające są nieprawidłowo podłączone do zacisków i należy je obrócić.
E11	Brak sygnału granicznego	<ul style="list-style-type: none"> – Jeśli kosiarka znajduje się w strefie roboczej, sprawdzić lampkę kontrolną stacji ładowania. Jeśli lampka świeci na czerwono, oznacza to, że przewód ograniczający nie został podłączony prawidłowo do stacji ładowania. Jeśli przewód został podłączony prawidłowo, a mimo to lampka kontrolna świeci na czerwono, należy sprawdzić, czy przewód ograniczający nie jest przerwany.

20. Oczyszczyć dokładnie kosiarkę.
21. Wyłączyć urządzenie.



UWAGA! Niebezpieczeństwo uszkodzenia urządzenia! Spód kosiarki należy chronić przed wodą. Kosiarki nigdy nie należy zostawiać ustawionej do góry nogami na świeżym powietrzu.

Zakłócenia i pomoc

Jeżeli coś nie działa...



NIEBEZPIECZENSTWO! Niebezpieczeństwo zranienia! Niefachowo wykonane naprawy mogą doprowadzić do tego, że urządzenie przestanie bezpiecznie działać. Stanowi ono wówczas zagrożenie dla użytkownika oraz dla otoczenia.

Zakłócenia są często powodowane przez drobne usterki. Z reguły można je samodzielnie usunąć. Przed zwróceniem się do sprzedawcy należy zasięgnąć informacji w poniższej tabeli. Pozwoli to zaoszczędzić dużo trudu oraz ewentualnych kosztów.

Wskaźnik	Objaśnienie	Sposób usunięcia
E2	Silnik kół zablokowany	<ul style="list-style-type: none"> – Wyłączyć kosiarkę, po czym umieścić ją w strefie wolnej od przeszkód. – Włączyć kosiarkę. Nacisnąć [START], a następnie [OK]. – Jeśli komunikat o błędzie jest nadal wyświetlany, wyłączyć zasilanie elektryczne; obrócić kosiarkę do góry nogami i sprawdzić, czy żadna przeszkoda nie utrudnia obracania się kół. – Usunąć przeszkodę, ustawić kosiarkę normalnie i włączyć urządzenie. Nacisnąć [START], a następnie [OK].
E3	Tarcza nożowa zablokowana	<ul style="list-style-type: none"> – Wyłączyć kosiarkę. – Odwrócić kosiarkę do góry nogami i sprawdzić, czy żadna przeszkoda nie uniemożliwia obracania się tarczy nożowej. – Usunąć wszelkie przeszkody. – Ustawić kosiarkę normalnie, umieścić ją w obszarze z krótką trawą lub ustawić wysokość cięcia. – Włączyć kosiarkę. Nacisnąć [START], a następnie [OK].
E4	Czujniki przeszkód nie resetują się	<ul style="list-style-type: none"> – Wyłączyć kosiarkę. – Umieścić kosiarkę w obszarze trawnika wolnego od przeszkód. – Zdjąć osadzoną swobodnie osłonę i sprawdzić cylindryczne magnesy na obudowie. Jeśli nie ma magnesu, założyć osłonę z powrotem. – Włączyć urządzenie. Nacisnąć [START], a następnie [OK].
E5	Mechanizm koszący został podniesiony	<ul style="list-style-type: none"> – Wyłączyć kosiarkę. – Umieścić kosiarkę w obszarze trawnika wolnego od przeszkód. – Włączyć kosiarkę. Nacisnąć [START], a następnie [OK]. – Jeśli komunikat o błędzie jest nadal wyświetlany, należy wyłączyć zasilanie elektryczne i postawić kosiarkę do góry nogami. Sprawdzić, czy żadna przeszkoda nie utrudnia ślizgania się osi koła przedniego. – Usunąć przeszkodę, ustawić kosiarkę normalnie i włączyć ją. Nacisnąć [START], a następnie [OK].
E6	Zadziałał czujnik obrócenia	<ul style="list-style-type: none"> – Ustawić kosiarkę normalnie. Nacisnąć [START], a następnie [OK].
E7	Zadziałały czujniki przechylenia	<ul style="list-style-type: none"> – Wyłączyć kosiarkę. – Ustawić kosiarkę na równej powierzchni na trawniku. – Włączyć kosiarkę. Nacisnąć [START], a następnie [OK].

Wskaźnik	Objaśnienie	Sposób usunięcia
E8	Dokowanie w stacji ładowania nie powiodło się	<ul style="list-style-type: none"> – Aby zapewnić prawidłowy przebieg dokowania, należy sprawdzić, czy przewód ograniczający z każdej strony stacji ładowania jest prosty na odcinku 1 m i nie ma żadnych zagięć ani przeszkód. – Stacja ładowania musi być ustawiona na stosunkowo równym podłożu. Stacja nie może stać na nachylonej powierzchni ani w miejscu wygięcia płyty. – Zadokować kosiarkę ręcznie w stacji ładowania w celu naładowania. Po całkowitym naładowaniu kosiarki nacisnąć przycisk [START], a następnie [OK].
E9	Blokada	<ul style="list-style-type: none"> – Umieścić kosiarkę w miejscu wolnym od przeszkód. – Jeśli błąd nadal występuje, prosimy skontaktować się z działem obsługi klienta.
E12	Błąd baterii	<ul style="list-style-type: none"> – Prosimy skontaktować się z działem obsługi klienta w celu wymiany baterii.
E13	Błąd ładowania	<ul style="list-style-type: none"> – Należy sprawdzić, czy głowica/biegun ładowania są czyste. – Jeśli błąd nadal występuje, prosimy skontaktować się z działem obsługi klienta w celu wymiany ładowarki.
E14	Strefa koszenia przekracza dopuszczalny rozmiar	<ul style="list-style-type: none"> – Wyłączyć kosiarkę. – Ułożyć przewód ograniczający ponownie, zmniejszając koszoną powierzchnię do dopuszczalnego rozmiaru. – Włączyć kosiarkę. Nacisnąć [START], a następnie [OK]. – Alternatywnie można zastosować większy model urządzenia.
BP	Ochrona termiczna pakietu akumulatora	<ul style="list-style-type: none"> – Jeśli temperatura jest za wysoka, należy zaczekać, aż urządzenie ostygnie. Jeśli temperatura jest za niska, należy zaczekać, aż temperatura wzrośnie powyżej 5 stopni Celsjusza. – Jeśli komunikat o błędzie jest nadal wyświetlany, należy wymienić akumulator. Uruchomić kosiarkę ponownie. Nacisnąć [START], a następnie [OK]. – Jeśli błąd wystąpi ponownie, proszę skontaktować się z pracownikiem działu obsługi klienta.
EE	Nieznany błąd	<ul style="list-style-type: none"> – Uruchomić kosiarkę ponownie. Nacisnąć [START], a następnie [OK]. Jeśli komunikat o błędzie jest nadal wyświetlany, należy poprosić o pomoc pracownika działu obsługi klienta.
	Usterka sygnału	► <i>Unikanie zakłóceń sygnału – str. 86</i>
LOCK	Kilkukrotne wprowadzanie nieprawidłowych haseł.	<ul style="list-style-type: none"> – Należy pozostawić włączoną kosiarkę i odczekać 10 minut. – Po 10 minutach można ponownie wprowadzić hasło. – Jeśli nie pamiętasz hasła, prosimy skontaktować się z działem obsługi klienta.

Jeżeli usterki nie można usunąć we własnym zakresie, należy skontaktować się bezpośrednio ze sprzedawcą. Należy pamiętać, że

nieprawidłowo wykonane naprawy powodują utratę prawa do roszczeń gwarancyjnych i pociągają ew. za sobą dodatkowe koszty.

Utylizacja

Utylizacja urządzenia

Przekreślony symbol kosza na odpady oznacza: Baterii i akumulatorów, sprzętu elektrycznego i elektronicznego nie wolno wyrzucać razem z odpadami domowymi. Mogą one zawierać substancje szkodliwe dla środowiska i zdrowia.



Użytkownicy są zobowiązani do usuwania zużytych urządzeń elektrycznych, starych baterii do urządzeń i akumulatorów oddzielnie od odpadów z gospodarstw domowych w oficjalnym punkcie zbiórki w celu zapewnienia właściwego dalszego przetwarzania. Zwrot zgodnie z ustawowymi regulacjami jest bezpłatny i może nastąpić np. za pośrednictwem komunalnego zakładu utylizacyjnego lub sprzedawcy.

Baterie, akumulatory i lampy które nie są zainstalowane na stałe w zużytych urządzeniach elektrycznych i które można usunąć w sposób nieniszczący, należy usunąć i utylizować oddzielnie przed utylizacją. Baterie litowe i zestawy baterii wszystkich systemów powinny być zwracane do punktów zbiórki tylko po rozładowaniu. Baterie muszą być zawsze chronione przed zwarciami poprzez zaklejenie biegunów.



Każdy użytkownik końcowy jest odpowiedzialny za usunięcie danych osobowych z utylizowanych, zużytych urządzeń.

Utylizacja opakowania

Opakowanie składa się z pudełka i odpowiednio oznakowanych materiałów z tworzywa sztucznego, które poddają się recyklingowi.



– Materiały te należy przekazać do ponownego przetworzenia.

Dane techniczne

Numer produktu	648716
Strefa koszenia	max. 300 m ²
Napięcie znamionowe	max. 20 V ₋₋₋
Stopień ochrony	
• Kosiarka	IPX5
• Stacja ładowująca	IPX4
• Zasilacz	IP67
Obroty biegu jałowego	3000 ±100 min ⁻¹
Szerokość robocza	160 mm
Wysokość cięcia	20–50 mm
Ilość poziomów	5

Numer produktu	648716
Poziom mocy dźwięków (LWA)*	61 dB(A)
Poziom ciśnienia dźwięku (LPA)*	50 dB(A) (K = 2,52 dB(A))
Ciężar	ca. 5,5 kg
Maksymalne nachylenie obszaru koszenia	15° (27%)
Największe możliwe przejście	0,8 m
Częstotliwość nadawania maks. wydajność transmisji	0–148,5 kHz ≤62,45 dBμA/m @ 10 m
Typ akumulatora	LBF202E Li-Ion, 2,0 Ah
Czas ładowania	3 h
Zasilacz	
Napięcie znamionowe	100–240 V~, 50/60 Hz
Moc znamionowa	15 W
Napięcie ładowania	20 V ₋₋₋
Prąd ładowania	0,6 A

*) Podane wartości emisji dźwięku zostały zmierzone w oparciu o znormalizowaną procedurę badawczą i mogą być wykorzystywane do porównywania elektronarzędzi. Podane wartości emisji dźwięku można też wykorzystywać do wstępnego szacowania obciążenia hałasem. Ostrzeżenie: W czasie używania elektronarzędzia wartości emisji dźwięku mogą odbiegać od podanych parametrów w zależności od sposobu używania elektronarzędzia, a szczególnie od rodzaju obrabianego przedmiotu. Konieczne jest opracowanie środków bezpieczeństwa mających na celu ochronę operatora, opartych na ocenie narażenia na drgania w rzeczywistych warunkach używania elektronarzędzia (z uwzględnieniem wszystkich etapów cyklu pracy, na przykład okresów, w których elektronarzędzie jest wyłączone oraz okresów, w których jest ono co prawda włączone, ale pracuje bez obciążenia).

Dane dotyczące emisji hałasu zgodnie z ustawą o bezpieczeństwie produktów (Produktsicherheitsgesetz, ProdSG) lub dyrektywą maszynową WE: Poziom ciśnienia akustycznego w miejscu pracy może przekraczać 80 dB(A). W tym przypadku są konieczne środki chroniące operatora przed hałasem (np. noszenie przewidzianych do tego środków ochrony słuchu oraz przestrzeganie regularnych przerw).

Vsebina

Pred začetkom...	94
Za vašo varnost	94
Vaša naprava v pregledu	97
Namestitev	97
Upravljanje	99
Čiščenje in vzdrževanje	100
Skladiščenje, transport	101
Težave in pomoč	101
Odlaganje med odpadke	103
Tehnični podatki	104
Garancijski list	175

Pred začetkom...

Pravilna uporaba

Naprava je namenjena rezanju travnih površin v zasebnih vrtovih in vrtičkih za prosti čas. Naprave ne uporabljajte v notranjih prostorih.

Naprava ni namenjena za profesionalno uporabo. Upoštevati je treba splošno veljavne predpise za preprečevanje nesreč in priložena varnostna navodila.

Izvajajte samo dejavnosti, ki so opisane v teh navodilih za uporabo. Vsaka drugačna uporaba je nedovoljena, nepravilna uporaba. Proizvajalec ne prevzema odgovornosti za škodo, do katere pride zaradi nepravilne uporabe.

Kaj pomenijo uporabljeni simboli?

Napotki za nevarnost in navodila so jasno označena v priročniku za uporabo. Uporabljeni so naslednji simboli:



NEVARNOST! Neposredna življenjska nevarnost ali nevarnost poškodb! Neposredna nevarna situacija, ki ima za posledico smrt ali hude poškodbe.



OPOZORILO! Možna življenjska nevarnost ali nevarnost poškodb! Splošna nevarna situacija, ki lahko povzroči smrt ali hude poškodbe.



POZOR! Morebitna nevarnost poškodb! Nevarna situacija, ki lahko povzroči telesne poškodbe.



OBVESTILO! Nevarnost poškodb na napravi! Situacija, ki lahko povzročijo materialno škodo.



Nasvet: Informacije, ki so navedene za boljše razumevanje poteka.

Ti simboli označujejo potrebno osebno zaščitno opremo:



Za vašo varnost

Splošni varnostni napotki

- Za varno ravnanje s to napravo mora uporabnik naprave navodila prebrati in jih razumeti pred prvo uporabo.
- Upoštevajte vsa varnostna navodila! Če ne upoštevate varnostnih navodil, ogrožate sebe in ljudi okoli sebe.
- Vse priročnike za uporabo in varnostna navodila shranite za prihodnjo uporabo.
- Če napravo prodate ali daste naprej, nujno priložite tudi ta priročnik za uporabo.
- Napravo lahko uporabljate le, ko je v brezhibnem stanju. Če je naprava ali njen del okvarjen, jo/ga mora popraviti strokovnjak.
- Naprave ne uporabljajte v prostorih, kjer se lahko sproži eksplozija, ali v bližini gorljivih tekočin ali plinov!
- Izklopljeno napravo vedno zavarujte pred nenamernim vklopom.
- Ne uporabljajte naprav, pri katerih stikalo za vklop/izklop ne deluje pravilno.
- Otrokom ne pustite blizu naprave! Napravo shranite varno pred otroci in nepooblaščenimi osebami.
- Naprave ne preobremenjujte. Napravo uporabljajte samo v namen, za katerega je predvidena.
- Vedno uporabljajte potrebno osebno zaščitno opremo.
- Vedno delajte preudarno in v dobrem stanju: Utrujenost, bolezen, uživanje alkohola, zdravil in drog je neodgovorno, kajti v tem primeru naprave ne morete več varno uporabljati.
- Ta naprava ni predvidena za uporabo s strani oseb (vključno z otroci) z omejenimi fizičnimi, senzornimi ali duševnimi sposobnostmi ali s pomanjkanjem izkušenj in/ali znanja, razen, če jih nadzira oseba, odgovorna za njihovo varnost, ali so prejele navodila, kako napravo uporabljati.
- Zagotovite, da otroci se z napravo ne igrajo.
- Vedno upoštevajte veljavne državne in mednarodne varnostne, zdravstvene in delovne predpise.

Električna varnost

- Napravo lahko priključite le na vtičnico, ki ima pravilno nameščen varnostni stik.
- Zavarovanje mora biti izvedeno z varnostnim stikalom okvarnega toka (FI stikalo) z izmerjenim okvarnim tokom ne več kot 30 mA.
- Pred priključitvijo naprave morate zagotoviti, da je omrežni priključek v skladu s priključnimi podatki naprave.
- Napravo lahko uporabljate le znotraj navedenih mej napetosti, moči in nominalnega števila obratov (glejte tipsko ploščico).
- Omrežne vtičnice se ne dotikajte z mokrimi rokami! Omrežni vtič vedno izvlecite tako, da povlečete vtič, ne kabel.
- Omrežnega kabla ne prepogibajte, ukleščite, vlecite ali povozite; zavarujte pred ostrimi robovi, oljem in vročino.
- Naprave nikoli ne dvigujte s kablom in kabla nikoli ne uporabljajte v druge namene.
- Pred vsako uporabo preverite vtič in kabel.
- Pri poškodbi omrežnega kabla, nemudoma izvlecite omrežni vtič. Naprave nikoli ne uporabljajte s poškodovanim omrežnim kablom.
- Kadar naprava ni v uporabi, mora biti omrežni vtič vedno izvlečen.
- Pred vključitvijo omrežnega vtiča vedno zagotovite, da je naprava izključena.
- Preden izvlečete omrežni vtič, napravo zmeraj ugasnite.
- Naprava naj bo med prevozom brez toka.

Rokovanje z akumulatorji

- Nevarnost požara! Uporabljajte le akumulatorje, ki jih priporoča proizvajalec. Uporabljajte le polnilnike, ki jih priporoča proizvajalec. Ko akumulatorja ne uporabljate, naj ne pride v stik s kovinskimi predmeti, ki lahko povzročijo kratki stik. Obstaja nevarnost poškodb in nevarnost požara.
- Pred priključitvijo polnilnika morate zagotoviti, da je priključek na omrežje v skladu s priključnimi podatki naprave.
- Zavarovanje mora biti izvedeno z varnostnim stikalom okvarnega toka (FI stikalo) z izmerjenim okvarnim tokom ne več kot 30 mA.
- Prepričajte se, da je naprava izklopljena, preden vstavite akumulator.
- Naprave nikoli ne vklopite med polnjenjem.

- Pri napačni uporabi lahko iz akumulatorja izstopi tekočina. Akumulatorska tekočina lahko povzroči draženje kože in opekline. Obvezno preprečite stik! Pri naključnem stiku, temeljito sperite z vodo. Če pride v oči, dodatno nemudoma poiščite zdravniško pomoč.

Vzdrževanje

- Pred vsemi deli na napravi vedno izvlecite omrežni vtič.
- Izvajate lahko le vzdrževalna dela in odpravljanje motenj, ki so opisane tukaj. Vsa druga dela mora izvesti strokovnjak.
- Uporabljajte le originalne nadomestne dele. Samo takšni nadomestni deli so primerni in izdelani za napravo. Drugi nadomestni deli ne povzročijo le izgube garancije, ampak lahko tudi ogrožajo vas in vašo okolico.

Varnostna opozorila specifična za napravo

- Skrbno preverite, da se v prostoru, kjer se bo naprava uporabljala, ne nahajajo divje in domače živali. Med delovanjem naprave lahko pride do poškodb divjih in domačih živali. Temeljito pregledite prostor, kjer uporabljate napravo, in odstranite vse kamne, palice, žice, kosti in tujke. Pri uporabi naprave pazite, da se v gosti travi ne skrivajo divje živali, hišni ljubljenci ali manjši štori. Izogibajte se uporabi v mraku ali v temi, da zmanjšate tveganje stika z živalmi.
- Pozor pri vzratni hoji. Nevarnost spotikanja!
- Upoštevajte krajevne predpise glede časov za počitek.
- Pazite, da se premikajoči se deli lahko nahajajo tudi za prezračevalnimi in ventilatorskimi odprtini.
- Simbolov, ki se nahajajo na vaši napravi, ne smete odstraniti ali prekriti. Opozorila na napravi, ki jih ni več mogoče prebrati, nemudoma zamenjajte.



Pred začetkom uporabe si preberite varnostne napotke.



Pred uporabo preberite in upoštevajte navodila za uporabo.



Nevarnost telesnih poškodb zaradi letečih delov!



Vedno ohranite zadostno varnostno razdaljo.



Ne sedite ali stopajte na kosilnico.



Nevarnost poškodb z rezilom!



Nikoli ne segajte v rezilo.



Napravo pred vsemi deli vzdrževanja in čiščenja izklopite z napetosti.



Stroj zavarujte pred vlago. Hraniti na suhem.



Otroci naj se ne zadržujejo v bližini naprave.



Akumulator polnite le v notranjih prostorih.



Ne odstranjujte v reke, jezera ali morje!



Ne mečite v ogenj!



Ne izpostavljajte sončnemu obsevanju! Ne skladiščite pri temperaturah nad 50 °C!

Osebna zaščitna oprema



Pri delu z napravo nosite zaščitne rokavice.

Usposabljanje

- Skrbno preberite navodila za uporabo. Seznanite se s strmimi deli in pravilno uporabo naprave.
- Nikoli ne dovolite otrokom ali osebam, ki ne poznajo navodil za uporabo, da bi uporabljali kosilnico. Krajevna določila lahko določajo najmanjšo starost uporabnika.
- Nikoli ne kosite, če so v bližini osebe, predvsem otroci ali živali.
- Ne pozabite, da upravljevalnik naprave ali uporabnik odgovarjata za nesreče, pri katerih so vpletene druge osebe ali pri katerih je prišlo do grotne škode drugih oseb.

Priprave

- Preglejte celotno območje, kjer boste uporabljali napravo, in odstranite vse predmete, ki jih lahko naprava zajame in izvrže.
- Pred uporabo je treba vedno napravo pregledati, če so rezila, pritrdilni vijaki in celotna rezalna enota obrabljeni ali poš-

kodovani. Da bi preprečili neuravnoteženost, je treba obrabljena ali poškodovana rezila zamenjati le v sklopu. Obrabljene ali poškodovane table z napotki je treba zamenjati.

Uporaba

- Pred kakršnimi koli deli na napravi (npr. vzdrževanje, menjava orodij itd.) ter med transportom in skladiščenjem izklopite napravo z odklopnikom.
- Otroke je treba nadzirati, da zagotovite, da se ne igrajo z napravo.
- Nikoli ne dovolite uporabe izdelka otrokom, osebam z zmanjšanimi fizičnimi, senzoričnimi ali duševnimi sposobnostmi ali s pomanjkanjem izkušenj in/ali znanja in/ali osebam, ki niso seznanjene s temi navodili. Nacionalni predpisi lahko omejijo starost upravljalca.
- Naprave ne uporabljajte bos ali z odprtimi sandali. Vedno imejte obute čvrste čevlje in dolge hlače.
- Napravo uporabljajte le, ko je pokrov prostora za baterije zaprt in so vsi vijaki pokrova priviti. To ščiti baterijo pred vlago.
- Ne delajte z napravo v slabih vremenskih razmerah, še posebej, ko se bliža nevihta.
- Vedno poskrbite za stabilno ravnotežje in varno oporo, ko upravljate napravo in se ji približujete, zlasti na klančinah in mokrih travnatih površinah. Ne nagibajte se preveč naprej. Napravo upravljajte previdno in brez naglice.
- Upravljevalnik je odgovoren za morebitne nesreče ali škodo, povzročeno drugim osebam ali njihovi lastnini.
- Če med delovanjem naprave nastopijo nevarnosti, takoj pritisnite gumb za zaustavitev.
- Zagotovite pravilno namestitve omejitvene žice v skladu z navodili za namestitve.
- Redno preverjajte območje, kjer uporabljate napravo, in odstranite kamenje, veje, žice, kable in druge predmete.
- V delovnem območju ne polagajte napajalnih kablov, ki so pod napetostjo. Če se napajalni kabel zatakne v robotsko kosilnico, ga morate izključiti iz električnega omrežja, preden ga odstranite.
- Napravo redno preverjajte, da se prepričate, da rezila, vijaki rezil in rezalna naprava niso obrabljeni ali poškodovani. Zamenjajte celoten sklop obrabljene rezila in vijake rezil, da se izognete neuravnoteženosti.

- Nikoli ne uporabljajte naprave s poškodovanimi zaščitnimi pokrovi ali brez varnostnih naprav.
- Rok in nog ne postavljajte v bližino ali pod vrteče se dele.
- Nikoli ne dvigujte ali prenašajte naprave, ko motor deluje.
- Ne dovolite, da bi naprava delovala brez nadzora, če veste, da so v neposredni bližini hišni ljubljenci, otroci ali ljudje.
- Zaženite napravo v skladu z navodili in stojte na varni razdalji od vrtečih se delov.
- Naprave ne uporabljajte hkrati z razpršilnikom za trato. Programirajte čas košnje, da zagotovite, da oba sistema ne delujeta hkrati.
- Če naprava iz kakršnega koli razloga pade v vodo, jo odstranite iz vode in izključite z odklopnikom. Ne vklopite naprave, obrnite se na prodajalca.
- Ne spreminjajte naprave. Nepooblaščen spremembe lahko ogrozijo varnost vaše naprave in povzročijo večji hrup in vibracije.
- Izklopite napravo z odklopnikom:
 - pred odstranjevanjem blokad,
 - ko preverjate, čistite ali delate na napravi,
 - pred skladiščenjem,
 - če naprava neobičajno vibrira (ustavite napravo in takoj preverite),
 - po trčenju s tujim predmetom; preverite napravo glede poškodovanja in se po potrebi obrnite na prodajalca.

Vzdrževanje in skladiščenje

- Poskrbite, da so vse matice, sorniki in vijaki čvrsto priviti in da je naprava v varnem delovnem stanju.
- Zaradi varnosti zamenjajte obrabljene ali poškodovane dele.
- Upošteвайте, da lahko pri napravah z več rezili vrtenje enega rezila povzroči vrtenje preostalih rezil.
- Pri nastavitvi naprave pazite, da vam ne stisne prstov med premikajoča se rezila in fiksne dele naprave.
- Preden napravo pospravite, počakajte, da se motor ohladi.
- Zaradi varnosti zamenjajte obrabljene ali poškodovane dele. Uporabljajte izključno originalne nadomestne dele in dodatke.

Vaša naprava v pregledu



Nasvet: Dejanski videz vaše naprave lahko odstopa od slik.

► Str. 3, sl. 1

1. Zadnji ročaj
 2. Gumb za nastavitev višine košnje
 3. Upravljalna plošča
 4. Odklopnik
- ### ► Str. 3, sl. 2
5. Pogonska kolesa
 6. USB-doza
 7. Kolutno rezilo
 8. Krmilno kolo
 9. Rezilo
- ### ► Str. 4, sl. 3
10. Osnovna plošča
 11. Priključne sponke za omejitveno žico

Vsebina dostavljenega paketa

► Obseg dobave – str. 4

12. Robotska kosilnica
13. Polnilna postaja
14. Klini za polnilno postajo
15. Nadomestno rezilo
16. Omejitvena žica
17. Količki za omejitveno žico
18. Napajalnik za polnilno postajo
19. Merilnik razdalje
 - Navodila za uporabo

Namestititev



Nasvet: Pred namestitvijo izdelka pokosite travo, naj bo trava visoka največ 5 cm.

Postavitev polnilne postaje

► Str. 6, sl. 1

Polnilno postajo lahko postavite blizu lope ali hiše. Pri polaganju omejitvene žice mora biti pred polnilno postajo položen vsaj 1 m ravnega kabla brez ovir.

- Postavite obe vodili na tla na obeh straneh in postavite ploščo čez vodila, poravnajte vodilo in ploščo ter ju pritrdite s klini.



Nasvet: Omejitvena žica na sprednji strani polnilne postaje biti na dolžini 1 m in ravna, brez vogalov ali ovir, da se zagotovi pravilen prikllop.

Polnilna postaja mora biti postavljena na relativno ravna tla. Ne sme biti postavljena na nagnjeno površino ali na mesto, kjer se plošča upogne.

Priporočamo, da napajalnik namestite na steno na višino vsaj 25 cm, napajalni kabel pa napeljete izven delovnega območja kosilnice.

► *Str. 6, sl. 2*

- Odstranite izolacijo z enega konca omejitvene žice (približno 10 mm).
- Nato napeljete omejitveno žico skozi režo na osnovni plošči polnilne postaje.

► *Str. 7, sl. 3*

- Priključite izpostavljeni konec žice kabla na rdečo priključno sponko [OUT].
- Ko napeljete omejitveno žico okoli delovnega območja, odrežite nepotrebno dolžino in odstranite izolacijo s prostega konca omejitvene žice (približno 10 mm).
- Nato povežite izpostavljeni konec žice s črno priključno sponko [IN].

Polaganje omejitvene žice

► *Str. 7, sl. 4*

► *Str. 7, sl. 5*

Pri polaganju omejitvene žice uporabite merilnik razdalje, da ohranite razdaljo 35 cm med žico in ograjo. Količki morajo biti nameščeni približno 80 cm narazen. Če so tla neravna, se lahko gostota količkov ustrezno poveča.



Nasvet: Največja dovoljena dolžina omejitvene žice je 300 m.

► *Str. 7, sl. 7*

Če je ovira na ravni tal in je varno, da jo kosilnica prevozi, na primer: dovoz ali pešpot, potem potreben razmak med to in omejitveno žico znaša le 10 cm.

Izogibanje motnjam signala



Nasvet: Če ena stran vaše trate meji na sosedovo trato, na kateri deluje robotska kosilnica, postavite omejitveno žico 1 m stran od sosedove žice, da se izognete morebitnim motnjam.

► *Str. 7, sl. 8*

Če ima sosed isti model in je razdalja med žicama za obe napravi manjša od 1 m, lahko pride do motenj signala. Težavo odpravite tako, da odprete polnilno postajo. Na vezju se nahaja rdeče-zelena utripajoča lučka: Če je barva lučke enaka kot pri sosedu, pritisnite gumb, da spremenite barvo lučke. Namestite pokrov polnilne postaje; težava je odpravljena.

Otoki v travni površini in ozki prehodi

► *Str. 7, sl. 9*

► *Str. 7, sl. 10*



Nasvet: Če ne želite, da kosilnica vozi čez ovire na vaši trati, kot so npr. rože/grmovnice/drevesa itd., lahko omejitveno žico položite kot otok. Kot je prikazano na sliki, gre lahko kosilnica skozi ozek prehod širine 0,8 m.

► *Str. 8, sl. 11*

► *Str. 8, sl. 12*

- Prepričajte se, da je omejevalna žica popolnoma ravna v vsakem kotu in da vsi koti, ki jih tvori omejevalna žica, znašajo 90° ali več.

Klančine



Nasvet: Vaša kosilnica se lahko varno spopade z nakloni do 27% (15°). Zato se izogibajte strmejšim predelom. Naklon vaše trate lahko izračunate na naslednji način:

► *Str. 8, sl. 13*

► *Str. 8, sl. 14*

Na pobočju mora biti omejevalna žica 30 cm od roba. Na pobočjih, ki mejijo na javno cesto, se vzdolž zunanjega roba pobočja zagotovi najmanj 40 cm prostora. Kot oviro lahko uporabite zid ali ograjo.

Priključitev polnilne postaje na vir napajanja

► *Str. 8, sl. 15*

Ko končate s polaganjem omejitvene žice, priključite napajalnik v električno vtičnico. Kontrolna lučka polnilne postaje se vklopi in sveti zeleno. Preverite stanje v spodnji tabeli in se prepričajte, da je priključek v redu.

Prikaz	Razlaga	Pomoč
Kontrolna lučka ugasnjena	Napajanje ni na voljo.	Prepričajte se, da je napajalni kabel pravilno priključen na polnilnik in da je polnilnik priključen na ustrezen vir napajanja.
Kontrolna lučka sveti zeleno	Omejitvena žica je pravilno priključena; kosilnica je popolnoma napolnjena	
Kontrolna lučka utripa zeleno	Kosilnica se samodejno polni	
Kontrolna lučka utripa rdeče	Omejitvena žica ni priključena; ali omejitvena žica je prekinjena	Preverite, ali sta oba konca omejitvene žice, ki je priključenega na kabelski konektor, zanesljivo. Preverite, da omejitvena žica ni prekinjena.

Testiranje namestitve

► *Str. 9, sl. 19*

Za prvo košnjo višino reza nastavite na največjo višino (50 mm). Kosilnico postavite na delovno območje in jo pustite delovati nekaj časa. Nato preverite omejevalno žico in ali kosilnica potuje po omejevalni žici nazaj do polnilne postaje. Če se kosilnica uspešno vrne na polnilno postajo, je bila namestitev uspešno zaključena.

Upravljanje

Pred zagonom preverite!



NEVARNOST! Nevarnost

poškodb! Naprava se sme uporabljati samo, kadar niš odkrite nikakršne napake. Če je kakšen del okvarjen, ga morate pred naslednjo uporabo obvezno zamenjati.

Preverite varno stanje naprave:

- Preverite, ali so prisotne vidne okvare.
- Preverite, ali so vsi deli trdno montirani.

Hitri zagon kosilnice (digitalni zaslon)

► *Str. 9, sl. 1*

Po namestitvi omejitvene žice lahko zaženete napravo.

Pritisnite [⏏], dokler se naprava ne vklopi. Pri prvi uporabi vnesite privzeto kodo PIN [0000] tako, da štirikrat pritisnete [OK], ko utripa številka [0].



Nasvet: Naprava se bo izklopila, če v 30 sekundah po vklopu ne prejme nobenega vnosa.

Če desetkrat vnesete napačno kodo PIN, bo naprava sprožila alarm in se nato izklopila.

► *Str. 9, sl. 2*

- Pritisnite [START] in nato pritisnite [OK] za začetek košnje.

- Pritisnite [HOME] in nato [OK]. Kosilnica se vrne v polnilno postajo.

Naprava deluje neprekinjeno, dokler stanje baterije ni nizko, nato pa se vrne v polnilno postajo. Ko je polnjenje končano, naprava samodejno nadaljuje s košnjo ali pa ostane v polnilni postaji v skladu z urnikom košnje.

Nastavitev

Sprememba kode PIN

► *Str. 9, sl. 3*

Če želite spremeniti kodo PIN, hkrati pritisnite in 3 sekunde držite gumba [START] in [HOME]. Simbol [🔒] utripa. Zdaj utripa [PIN 1], kar pomeni, da morate vnesti staro kodo PIN. Ko se prikaže [PIN 1], bo utripala prva številka. Uporabite [START] ali [HOME], da izberete številko in pritisnite [OK] za potrditev. Utripa naslednja številka. Na enak način vnesite svoj stari PIN. Zdaj lahko vnesete svoj novi PIN. Na primer, nova koda PIN je 1234. Ko vnesete svoj stari PIN, bo [PIN2] utripal in spet bo utripala prva številka. Na enak način vnesite želeno novo kodo PIN (v tem primeru 1234). Nato se na zaslonu prikaže [IDLE]. Vaša koda PIN je bila uspešno spremenjena.

Nastavite leto, datum in uro

► *Str. 9, sl. 4*

Nastavite leta, datuma in ure je obvezna. Če teh elementov ne nastavite, bo to vplivalo na časovni načrt v naslednji namestitvi. Ti elementi morajo biti nastavljeni po vrstnem redu leto, datum in ura. Če želite nastaviti leto, pritisnite in 5 sekund držite [START], dokler na zaslonu ne začeta utripati simbol [🕒] in številka, npr. 2020. Uporabite [START] ali [HOME], da izberete želeno leto. Nato pritisnite [OK] za potrditev, da dokončate nastavitve leta.

Medtem bo ponovno utripal simbol [🕒] in prikazala se bo številka, ki označuje datum, npr. 08.25, kar pomeni 25. avgust. Ko utripa [0:--], izberite številko z [START] ali [HOME] in potrdite z [OK]. Nato dokončajte nastavev datuma.

Medtem utripa simbol [🕒] in prikazana je ura, npr. 13:25. Ko utripa [0:--], izberite želeno številko z [START] ali [HOME] in jo potrdite z [OK].

Ko je nastavev ure končana, se na zaslonu prikaže [IDLE].

Spremenite privzeti začetni čas

► Str. 10, sl. 5

Privzeti začetni čas 9:00 lahko kadar koli spremenite tako, da istočasno za 3 sekunde pritisnete gumba [START] in [OK]. Na primer, če želite spremeniti uro na 13:25, uporabite [START] ali [HOME], ko utripa [0:--], da izberete številko in pritisnete [OK] za potrditev. Nato se na zaslonu prikaže [IDLE], oglasi se pisk, vaša kosilnica pa bo začela kositi ob 13:25.

Spremenite privzeti čas košnje na dan

► Str. 10, sl. 6

Privzeti čas košnje znaša 3 ure na dan, lahko ga spremenite na 1–24 ur. Pritisnite in 3 sekunde držite gumb [OK], če npr. želite spremeniti čas košnje na 6 ur. Ko utripa [06 H], uporabite [START] ali [HOME], da izberete številko in pritisnete [OK] za potrditev. Nato se na zaslonu prikaže [IDLE], hkrati pa se oglasi pisk. Vaša kosilnica bo nato kosila 6 ur na dan.

Spremenite privzeti čas košnje na teden

Privzeti čas košnje na teden znaša 5 dni, lahko ga spremenite na 3 ali 7 dni, tako da pritisnete in 3 sekunde držite gumba [HOME] in [OK]. Na primer, spremenite ga na 3 dni na teden. Ko utripa [-05-], pritisnite [START] ali [HOME], da izberete številko, in pritisnite [OK] za potrditev. Nato se na zaslonu prikaže [IDLE].

Spremenite privzeto nastavev senzorja za dež

Pritisnite in 3 sekunde držite [HOME], nato se na zaslonu prikaže [RAIN]. Pritisnite [OK], da priključite nastavitveni vmesnik. Nato se prikaže [ON] ali [OFF], nastavev lahko spremenite s pritiskom na gumba [START] in [HOME] ter potrdite z [OK].



Nasvet: Robotska kosilnica vsak torek in petek opravi košnjo robov.

Čiščenje in vzdrževanje



NEVARNOST! Nevarnost

poškodb! Sami izvajajte samo tukaj opisana vzdrževalna dela.

Nestrokovna dela lahko vodijo do poškodb naprave in s tem tudi do poškodb.



NEVARNOST! Nevarnost

poškodb! Pred vsemi deli vzdrževanja in čiščenja mora biti naprava izklopljena z napetosti in zavarovana proti nenamernemu vklopu.

Vzdrževanje

Vaša kosilnica trdo dela in jo je treba občasno očistiti in preveriti. Nekatero dele je treba zamenjati, ko so obrabljeni. Izklopite napravo pred kakršnimi koli vzdrževalnimi deli ali popravili. Tukaj je opisana nega vaše kosilnice.

Rezila naj bodo ostra



POZOR! Nevarnost poškodb!

Nožev se nikoli ne dotikajte na rezilu. Pri vseh delih z nožem nosite rokavice.



OPOZORILO! Nevarnost

poškodb! Pred čiščenjem, nastavitvijo ali zamenjavo rezil izklopite kosilnico in si nadenite zaščitne rokavice.



POZOR! Nevarnost poškodb!

Ko nameščate nova rezila, obvezno zamenjajte vsa rezila. Zamenjava vseh vijakov ni obvezna, če so v dobrem stanju. Če je vijak poškodovan ali ga ni mogoče popraviti, boste potrebovali nov vijak za namestitev rezila. To je pomembno za zagotovitev oprijema rezila in uravnoteženje diska rezila. Če ne uporabite novih vijakov, lahko pride do hudih telesnih poškodb.

Vsako rezilo kosilnice zdrži do 2 meseca, če je programirano za dnevno košnjo. Vedno preverite, ali so rezila okrušena ali poškodovana, in jih po potrebi zamenjajte. Če rezila postanejo topa in obrabljena, jih je treba zamenjati z nadomestnimi rezili, ki ste jih dobili s kosilnico. Nadomestna rezila so na voljo tudi pri najbližjem prodajalcu.

Izklopite napravo in si nadenite zaščitne rokavice, preden poskušate zamenjati rezila kosilnice.



Nasvet: Ko rezilo privijete na disk rezila, se prepričajte, da se lahko rezilo prosto vrti.

Kosilnica naj bo čista



POZOR! Nevarnost poškodb na napravi! Pred čiščenjem izklopite kosilnico. Pred čiščenjem diska z rezili si nadenite zaščitne rokavice. Za čiščenje izdelka ne uporabljajte visokotlačnega pralnika.

Napravo po uporabi takoj očistite. Zasušeni ostanki trave so zelo trdi in se dajo le težko odstraniti.

- Ostanke trave odstranite s krtačo in, če je potrebno, s strgalom iz umetne mase (ne uporabljajte ostrih naprav).
- Odstranite obloge na kolesih.
- Naprave obrišite z rahlo navlaženo krpo.
- Naprave nikoli ne čistite z visokotlačnim curkom.

Skladiščenje, transport

Skladiščenje



NEVARNOST! Nevarnost poškodb! Napravo shranite tako, da je ne morejo spraviti v pogon nepooblaščen osebe. Zagotovite, da se nihče ne more poškodovati na mirujoči napravi.



OBVESTILO! Nevarnost poškodb na napravi! Naprave ne hranite nezavarovane in v vlažnem okolju.

- Pred skladiščenjem napravo očistite.
- Napravo hranite na suhem, dobro prezračenem kraju.

Transport

- Ob odpremi, če je možno, uporabite originalno embalažo.

Shranjevanje baterij



Nasvet: Življenjska doba baterij je najdaljša, če so dobro vzdrževane in, kar je najpomembneje, shranjene pri ustreznih temperaturah. S starostjo pa se zmogljivost zmanjšuje tudi ob pravilnem shranjevanju. Občutno skrajšan čas delovanja kljub polni bateriji pomeni, da je izrabljena.

- Če pustite baterijo dlje časa v praznem stanju, jo lahko poškodujete in močno zmanjšate njeno zmogljivost.
- Pred shranjevanjem napolnite baterije, da preprečite poškodbe in globoko izpraznitev. Optimalna raven napoljenosti pred shranjevanjem je približno 70%.
- V primeru daljšega shranjevanja redno preverjajte stanje napoljenosti; po potrebi ponovno napolnite baterijo.
- Baterije hranite v suhih in dobro prezračenih prostorih.
- Zaščitite baterije pred vlago in vodo.
- Če je mogoče, shranjujte baterije na naslednjih mestih:
 - v prostorih z detektorji dima;
 - ne v bližini gorljivih ali lahko vnetljivih predmetov;
 - ne v bližini virov toplote.
- Optimalna temperatura shranjevanja je 10–20 °C.
- Baterij ne smete shranjevati pod 0 °C ali nad 40 °C, saj lahko ekstremne temperature poškodujejo baterijo.
- Baterij ne izpostavljajte neposredni sončni svetlobi.
- Pred shranjevanjem odklopite baterije iz naprave.
- Baterij ne puščajte trajno priključenih na polnilnik.

Prezimovanje

Priporočamo, da kosilnico pozimi shranite v lopi ali garaži.

Preden kosilnico pripravite na zimsko shranjevanje, priporočamo, da:

20. Kosilnico temeljito očistite.
21. Izklopite napravo.



OBVESTILO! Nevarnost poškodb na napravi! Dno kosilnice zaščitite pred vodo. Nikoli ne shranjujte kosilnice na prostem brez strehe.

Težave in pomoč

Ko nekaj ne deluje več...



NEVARNOST! Nevarnost poškodb! Nestrokovna popravila lahko povzročijo, da naprava več ne deluje varno. S tem ogrožate sebe in svojo okolico.

Vzrok motnje je pogosto samo majhna napaka. To napako lahko pogosto odpravite sami. Preden se za pomoč obrnete na prodajalca, se za pomoč obrnete na prodajalca.

jalca, si najprej oglejte naslednjo razpredelnico. S tem se izognete nepotrebnemu trudu in morebitnim stroškom.

Seznam samodejnega preverjanja za sporočila o napakah in delovanju

Prikaz	Razlaga	Pomoč
E1	Kosilnica zunaj delovnega območja	<ul style="list-style-type: none"> – Preverite, ali se kosilnica nahaja v delovnem območju. Če je temu tako. – Preverite, ali je polnilna postaja pravilno povezana s polnilnikom in ali je polnilnik priključen na ustrezno napajanje. Če je pravilno priključen, so omejitvene žice nepravilno vpete in jih je treba obrniti.
E11	Brez mejnega signala	<ul style="list-style-type: none"> – Ko se kosilnica nahaja v delovnem območju, preverite kontrolno lučko polnilne postaje. Če je rdeča, to pomeni, da omejitvena žica ni bila pravilno priključena na priključke polnilne postaje. Če je bila priključena pravilno in kontrolna lučka še vedno sveti rdeče, preverite, ali je omejitvena žica prekinjena.
E2	Motor kolesa je blokiran	<ul style="list-style-type: none"> – Izklopite kosilnico; premaknite kosilnico na območje, kjer ni ovir. – Vključite kosilnico. Pritisnite [START] in nato [OK]. – Če se sporočilo o napaki še vedno pojavlja, izklopite napajanje; obrnite kosilnico na glavo in preverite, ali vrtenje koles preprečuje kakšna ovira. – Odstranite oviro, obrnite kosilnico pokonci in vključite napravo. Pritisnite [START] in nato [OK].
E3	Disk z rezili je blokiran	<ul style="list-style-type: none"> – Izklopite kosilnico. – Kosilnico obrnite na glavo in preverite, ali obstaja ovira, ki preprečuje vrtenje rezilnega diska. – Odstranite morebitne ovire. – Postavite kosilnico pokonci in jo premaknite na območje s kratko travo ali prilagodite višino košnje. – Vključite kosilnico. Pritisnite [START] in nato [OK].
E4	Senzorji za ovire niso ponastavljeni	<ul style="list-style-type: none"> – Izklopite kosilnico. – Premaknite kosilnico na območje trate, kjer ni ovir. – Odstranite plavajoči pokrov in preverite cilindrični magnet na plavajočem pokrovu. Če ni magneta, ponovno namestite pokrov. – Vključite napravo. Pritisnite [START] in nato [OK].
E5	Kosilnica je bila dvignjena	<ul style="list-style-type: none"> – Izklopite kosilnico. – Premaknite kosilnico na območje trate, kjer ni ovir. – Vključite kosilnico. Pritisnite [START] in nato [OK]. – Če se sporočilo o napaki še vedno pojavlja; izklopite napajanje; obrnite kosilnico na glavo. Preverite, ali drsenje osi sprednjega kolesa preprečuje ovira. – Odstranite oviro, postavite kosilnico pokonci in jo vključite. Pritisnite [START] in nato [OK].
E6	Sprožil se je senzor za prevračanje	<ul style="list-style-type: none"> – Obrnite kosilnico pokonci. Pritisnite [START] in nato [OK].

Prikaz	Razloga	Pomoč
E7	Sprožili so se senzorji nagiba	<ul style="list-style-type: none"> – Izklopite kosilnico. – Premaknite kosilnico na ravno površino na trati. – Vključite kosilnico. Pritisnite [START] in nato [OK].
E8	Priklop na polnilno postajo ni uspel	<ul style="list-style-type: none"> – Preverite, ali je omejitvena žica na vsaki strani polnilne postaje dolga 1 m in ravna ter nima vogalov ali ovir, da zagotovite pravilno priklop. – Polnilna postaja mora biti postavljena na relativno ravna tla. Ne sme biti postavljena na nagnjeno površino ali na mesto, kjer se plošča upogne. – Za polnjenje kosilnico ročno priključite na polnilno postajo. Ko je kosilnica popolnoma napolnjena, pritisnite [START] in nato [OK].
E9	Zagorzitev	<ul style="list-style-type: none"> – Kosilnico postavite na mesto brez ovir. – Če napaka ne izgine, se obrnite na službo za pomoč strankam.
E12	Napaka baterije	<ul style="list-style-type: none"> – Za zamenjavo baterije se obrnite na službo za pomoč strankam.
E13	Napaka pri polnjenju	<ul style="list-style-type: none"> – Preverite, ali je polnilna glava/pol čista. – Če napaka ne izgine, se obrnite na službo za pomoč strankam, da zamenjajo polnilnik.
E14	Območje košnje je večje od dovoljenega	<ul style="list-style-type: none"> – Izklopite kosilnico. – Ponovno položite omejitveno žico in zmanjšajte pokošeno površino na dovoljeno velikost. – Vključite kosilnico. Pritisnite [START] in nato [OK]. – Druga možnost je, da preklopite na večji model.
BP	Temperaturna zaščita baterije	<ul style="list-style-type: none"> – Če je temperatura previsoka, počakajte, da se temperatura ohladi. Če je temperatura prenizka, počakajte, da je temperatura višja od 5 stopinj Celzija. – Če se sporočilo o napaki še vedno pojavlja, zamenjajte baterijo. Ponovno zaženite kosilnico. Pritisnite [START] in nato [OK]. – Če se napaka ponavlja, se obrnite na predstavnika službe za stranke.
EE	Neznana napaka	<ul style="list-style-type: none"> – Ponovno zaženite kosilnico. Pritisnite [START] in nato [OK]. Če še vedno vidite sporočilo o napaki, se za pomoč obrnite na predstavnika službe za stranke.
	Motnja signala	► <i>Izogibanje motnjam signala – str. 98</i>
LOCK	Večkratni vnos nepravilnih gesel.	<ul style="list-style-type: none"> – Kosilnico pustite vklopljeno in počakajte 10 minut. – Po 10 minutah lahko ponovno vnesete geslo. – Če se pozabili geslo, se obrnite na službo za pomoč strankam.

Če napake ne morete odpraviti sami, se obrnite neposredno na vašo prodajalca. Upoštevajte, da v primeru nestrokovno izvedenih popravil lahko izgubite pravice, ki izhajajo iz garancije; morebiti boste imeli tudi dodatne stroške.

Odlaganje med odpadke

Odlaganje naprave med odpadke

Simbol prečrtanega koša za smeti pomeni: baterij in akumulatorjev ter elektronskih in električnih naprav ni dovoljeno metati med gospodinske odpadke. Vsebujejo lahko namreč okolju in zdravju škodljive snovi.



Potrošniki so dolžni odpadne elektronske naprave ter rabljene baterije in akumulatorje naprav odstraniti ločeno od gospodinjstkih odpadkov prek uradnih zbirnih mest ter tako poskrbeti za pravilno nadaljnjo uporabo in recikliranje teh. Vračilo je v skladu z zakonskimi predpisi mogoče brezplačno, npr. v komunalnem obratu za ravnanje z odpadki ali pri trgovcu.

Baterije, akumulatorje in svetila, ki niso fiksno vgrajeni v odpadno električno opremo in jih je mogoče odstraniti brez poškodovanja, je treba pred odstranitvijo opreme odstraniti in zavreči ločeno. Litijeve baterije in akumulatorske pakete vseh sistemov je treba oddati na zbirno mesto samo povsem izpraznjene. Pole baterij je treba vedno prelepiti in jih tako zaščititi pred kratkimi stiki.

Vsak končni uporabnik je sam odgovoren za izbris osebnih podatkov z odpadne elektronske naprave.

Odlaganje embalaže med odpadke

Embalaža vsebuje karton in ustrezno označene umetne mase, ki se lahko reciklirajo.



- Te materiale namenite za reciklažo.

Tehnični podatki

Številka izdelka	648716
Območje košnje	max. 300 m ²
Napetost	max. 20 V ⁻⁻⁻
Razred zaščite	
• Kosilnica	IPX5
• Polnilna postaja	IPX4
• Napajalnik	IP67
Število vrtljajev v prostem teku	3000 ±100 min ⁻¹
Delovna širina	160 mm
Višina reza	20–50 mm
Število stopenj	5
Raven zvočne moči (LWA)*	61 dB(A)
Raven zvočnega tlaka (LPA)*	50 dB(A) (K = 2,52 dB(A))
Masa	ca. 5,5 kg
Največji naklon košnje	15° (27%)
Najožji možen prehod	0,8 m
Oddajna frekvenca najv. prenosna moč	0–148,5 kHz ≤62,45 dBμA/m @ 10 m

Številka izdelka	648716
Vrsta akumulatorja	LBF202E Li-Ion, 2,0 Ah
Čas polnjenja	3 h
Napajalnik	
Napetost	100–240 V~, 50/60 Hz
Nazivna moč	15 W
Napetost polnjenja	20 V ⁻⁻⁻
Polnilni tok	0,6 A

*) Navedene vrednosti emisij hrupa so izmerjene v skladu z normiranim testnim postopkom in jih je mogoče uporabiti za primerjavo električnih orodij med seboj. Navedene vrednosti emisij hrupa se lahko uporabi tudi za prehodno oceno obremenitve. Opozorilo: Emisije hrupa lahko med dejansko uporabo električnega orodja odstopajo od navedenih vrednosti, kar je odvisno od načina uporabe električnega orodja, še posebno od tega, katero vrsto obdelovanca obdelujemo. Treba je določiti varnostne ukrepe za zaščito uporabnika orodja, ki temeljijo na oceni obremenitve z vibracijami v dejanskih pogojih uporabe (pri tem je treba upoštevati vse deleže obratovalnega cikla, na primer čase, v katerih je električno orodje izklopljeno, in čase, v katerih je sicer vklopljeno, vendar deluje brez obremenitve).

Podatki o emisijah hrupa v skladu z Zakonom o varnosti izdelkov (ProdSG) oz. Direktivo ES o strojih: Raven zvočnega tlaka na delovnem mestu lahko preseže 80 dB(A). V tem primeru so za upravljalca potrebni zaščitni ukrepi pred hrupom (npr. nošenje ustreznih zaščit za sluh, predvidene za ta namen, in redni odmori).

Tartalomjegyzék

Mielőtt hozzákezdené...	105
Biztonsága érdekében	105
A készülék áttekintése	108
Telepítés	109
Kezelés	110
Tisztítás és karbantartás	112
Tárolás, szállítás	113
Üzemzavarok és elhárításuk	113
A készülék selejtezése	116
Műszaki adatok	116
Jótállási jegy	176

Mielőtt hozzákezdené...

Rendeltetészerű használat

A készüléket otthoni és hobbikertekben gyep nyírására tervezték. Ne használja a készüléket beltéri helyiségekben.

A készüléket nem terveztük ipari használatra. Be kell tartani az általánosan elismert baleset megelőzési előírásokat és a mellékelt biztonsági utasításokat.

Csak az ebben a használati leírásban szereplő tevékenységeket végezze. Minden más felhasználása nem megengedett téves használat. A gyártó nem felelős az ebből fakadó károkért.

Mire utalnak a felhasznált jelek?

Veszély jelzések és a kiemelten megjelölt utasítások. Az alábbi jeleket használjuk:



VESZÉLY! Közvetlen élet- és sérülésveszély! Közvetlen veszélyhelyzet, amely halálos balesetet vagy súlyos sérüléseket okoz.



FIGYELMEZTETÉS! Valószínű élet- és sérülésveszély! Általános veszélyhelyzet, amely halálos balesetet vagy súlyos sérüléseket okozhat.



VIGYAZAT! Esetleges sérülésveszély! Vészhelyzet, amely sérüléseket okozhat.



FIGYELEM! A készülék megsérülhet! Helyzet, amely anyagi károsodásokat okozhat.



Megjegyzés: Információk, amiket a folyamatok jobb megértése céljából közzétünk.

Ez a jel mutatja a szükséges személyi védőfelszerelést:



Biztonsága érdekében

Általános biztonsági előírások

- A készülék csak akkor kezelhető biztonságosan, ha az első használat előtt a kezelő elolvasta és megértette ezt a használati utasítást.
- Tartsa be az összes biztonsági előírást! A biztonsági előírások figyelmen kívül hagyásával önmagát és másokat is veszélyeztet.
- Minden használati utasítást és biztonsági előírást őrizzen meg a későbbi felhasználásra.
- Ha a készüléket eladja vagy odaadja, feltétlenül adja vele ezt a használati utasítást is.
- A készüléket csak akkor szabad használni, ha az kifogástalan állapotban van. A készülék vagy részei meghibásodása esetén, azokat szakemberrel kell helyreállíttatni.
- A készüléket ne alkalmazza robbanásveszélyes helyeken vagy gyúlékony folyadékok vagy gázok közelében!
- A kikapcsolt készüléket mindig biztosítsa véletlen bekapcsolás ellen.
- Ne használjon olyan készüléket, amelyen a ki-be kapcsológomb nem működik megfelelően.
- Tartsa távol a gyermekeket a géptől! Tartsa távol a készüléket a gyermekektől és az illetéktelen személyektől.
- Ne terhelje túl a készüléket. Csak a rendeltetési céljának megfelelően használja a gépet.
- Használja mindig az előírt személyi védőfelszerelést.
- Mindig megfontoltan, jó testi/lelki állapotban dolgozzon: Felelőtlenség megengedni, hogy fáradtság, betegség, alkohol fogyasztása, gyógyszerek és kábítószer befolyásolja Önt, mivel Ön ilyen esetben már nem tudja biztonságosan használni a készüléket.
- Ez a készülék nem alkalmas arra, hogy korlátozott fizikai, érzékszervi vagy szellemi képességekkel, vagy hiányos tapasztalattal és/vagy tudással rendelkező személyek (gyerekeket is beleértve)

használják, kivéve, ha a biztonságukért felelősséget vállaló személy felügyeli őket, vagy ha tőle útmutatásokat kapnak a készülék használatával kapcsolatban.

- Biztosítsa, hogy gyermekek ne játszhassanak a készülékkel.
- Az érvényes nemzeti és nemzetközi biztonsági, egészségügyi és munkavédelmi előírásokat mindig tartsa be.

Elektromos biztonság

- A készülékeket kizárólag megfelelően felszerelt védőérintkezős dugaszoló aljzatra csatlakoztassa.
- Védelemként iktasson az áramkörbe egy olyan maradékáram-működtetésű megszakítót (FI relét), melynek névleges áramerőssége nem haladja meg a 30 mA-t.
- A készülék csatlakoztatása előtt bizonyosodjon meg, hogy a hálózata megfelel a készülék csatlakozási adatainak.
- A készülékeket kizárólag az előírt feszültség-, teljesítmény- és névleges fordulatszám határértékeken belül üzemeltetheti (lásd a típustáblát).
- A hálózati csatlakozót ne fogja meg nedves kézzel, kihúzásakor pedig mindig a dugót fogja meg, ne a kábelt.
- A hálózati kábelt ne gyűrje, ne csavarja, húzza meg vagy ne lépjen rá, óvja az éles sarkaktól, olajtól és hőségtől.
- A készüléket ne emelje meg a kábelnél fogva és a kábelt egyéb rendeltetésű elterelő célra se használja.
- Minden használat előtt ellenőrizze a csatlakozó dugót és a kábelt.
- Ha megsérül a hálózati kábel, azonnal húzza ki a csatlakozó dugaszt. A készüléket soha ne használja sérült hálózati kábelrel.
- Amikor használaton kívül van, húzza ki a csatlakozó dugaszt.
- A csatlakozó dugasz csatlakoztatása előtt ellenőrizze, hogy a készülék ki van kapcsolva.
- A dugasz kihúzása előtt mindig kapcsolja ki a készüléket.
- Szállítás előtt áramtalanítsa a berendezést.

Az akkus készülékek kezelése

- Tűzveszély! Csak a gyártó által jóváhagyott akkukat alkalmazza. Csak a gyártó által jóváhagyott akkutöltőket alkalmazza. Ha nem használja, tartsa távol az akku-

mulátort fémtárgyaktól, amelyek rövidzárlatot okozhatnak. Fennáll a személyi és égési sérülések veszélye.

- Az akkutöltő csatlakoztatása előtt bizonyosodjon meg, hogy a hálózat megfelelő a készülék csatlakozási adatainak.
- Védelemként iktasson az áramkörbe egy olyan maradékáram-működtetésű megszakítót (FI relét), melynek névleges áramerőssége nem haladja meg a 30 mA-t.
- Mielőtt az akkumulátor kicserélésébe fogna, győződjön meg, hogy a készülék ki van kapcsolva.
- A feltöltési folyamat alatt soha ne kapcsolja be a készüléket.
- A helytelen használat során kifolyhat az akku. Az akkumulátor folyadék bőrpírhoz és égési sérülésekhez vezethet. Feltétlenül kerülje az érintkezést! Ha véletlenül ráömlik, alaposan öblítse le vízzel. Ha szembe kerül, azonnal forduljon orvoshoz.

Karbantartás

- A készüléken végzett bármilyen munka előtt húzza ki a hálózati csatlakozót.
- Csak az itt leírt karbantartási és üzemeltetési munkákat szabad elvégezni. Minden egyéb munkálattal szakemberhez kell fordulni.
- Csak eredeti pótalkatrészeket használjon. Csak ezek a pótalkatrészek alkalmazhatók a készülékkel, mivel csak ezek vannak a készüléknek megfelelően konstruálva. Egyéb esetben nemcsak hogy elveszti a garanciát, hanem saját magát és környezetét is veszélyezteti.

A készülékre jellemző biztonsági utasítások

- Gondosan ellenőrizze azt a területet, ahol a készüléket vadon élő állatok és háziállatok után használják. A vad- és háziállatok megsérülhetnek a készülék működése közben. Alaposan vizsgálja meg azt a területet, ahol a készüléket használja, és távolítsa el minden követ, botot, drótot, csontot és idegen tárgyat. A készülék használata során ügyeljen arra, hogy a sűrű fűben ne legyenek vadállatok, háziállatok vagy kisebb fatuskók. Ne használja alkonyatkor vagy sötétben, hogy csökkentse az állatokkal való találkozás kockázatát.
- Figyeljen a hátrafele menetkor. Botlásveszély!

- Tartsa be a pihenési időkre vonatkozó helyi előírásokat.
- Vegye figyelembe, hogy a mozgatható alkatrészek a szellőző és légtelenítő nyílások mögött is lehetnek.
- A szerszámgépeken létező jeleket nem szabad levenni vagy letakarni. A már nem olvasható utasításokat a szerszámon rögtön le kell cserélni.



Üzembe helyezés előtt vegye figyelembe a biztonsági utasításokat.



Üzembe helyezés előtt olvassa el a használati útmutatót és tartsa be az utasításait.



Sérülésveszély a repülő részek révén!



Tartsa be mindig a biztonságos távolságot.



Ne üljön vagy álljon rá a fűnyíróra.



Sérülésveszély a vágómű által!



Soha ne nyúljon be a vágóműbe!



A készüléket áramtalanítsa minden karbantartási és tisztítási munkát előtt.



Védje a készüléket a nedvességtől. Tárolja szárazon.



Gyerekeket ne engedjen a készülék közelébe.



Az akkumulátort csak belső helyiségekben töltsse fel.



Ne tegye a hulladékot folyókba, tavakba vagy a tengerbe!



Ne dobja tűzbe!



Ne tegye ki a napfénynek! Ne tárolja 50 °C feletti hőmérsékleten!

Személyi védőfelszerelés



A készülékkel végzett munka közben viseljen védőkesztyűt.

Gyakorlás

- Olvassa el gondosan a használati útmutatót. Ismerkedjen meg a gép állítóelemeivel és helyes használatával;
- soha ne engedje meg gyerekeknek vagy más személyeknek, akik nem ismerik a használati útmutatót, hogy használják a fűnyírót. Helyi rendelkezések szabályozhatják a felhasználó minimális életkorát;
- soha ne nyírjon fűvet, ha emberek, különösen gyerekek vagy állatok vannak a közelben;
- gondoljon arra, hogy a gép vezetője vagy a felhasználó a felelős azokért a balesetekért, amelyek más személyekkel vagy vagyoni dolgokkal kapcsolatosak.

Előkészítő intézkedések

- Alaposan ellenőrizze a munkaterületet, amelyen a gépet használni fogja, és távolítsa el azokat a tárgyakat, amelyeket a gép felkaphat és kirepíthet.
- Minden használatbavétel előtt szemrevételezéssel ellenőrizze, hogy a vágókés, a rögzítőcsapok és az egész vágóegység nem használandó-e el vagy nem sérült-e meg. A kiegyensúlyozatlanság elkerülése érdekében az elhasználandó vagy sérült vágókést és rögzítőcsapokat mindig készletenként kell cserélni. Az elhasználandó vagy sérült figyelmeztető táblákat ki kell cserélni.

Kezelés

- Mielőtt bármilyen munkát végezne a készüléken (pl. karbantartás, szerszámcsere stb.), valamint szállítás és tárolás közben kapcsolja ki a készüléket a megszakító segítségével.
- Ügyeljen a gyerekekre, hogy biztosan ne játsszanak a készülékkel.
- Soha ne engedje, hogy gyermekek, csökkent fizikai, érzékszervi vagy szellemi képességekkel rendelkező, vagy tapasztalattal és/vagy tudással nem rendelkező személyek és/vagy olyan személyek használják a terméket, akik nem ismerik ezt az utasítást. A nemzeti szabályozás korlátozhatja a kezelő életkorát.
- Ne használja a készüléket mezítláb vagy nyitott szandállal. Mindig viseljen erős cipőt és hosszú nadrágot.
- Csak akkor használja a készüléket, ha az elemtartó fedele le van zárva, és minden fedélcsvart meg van húzva. Ez megvédi az akkumulátort a nedvességtől.

- Ne dolgozzon a készülékkel rossz időjárási körülmények között, különösen ha zivatar közeledik.
- Mindig ügyeljen a stabil egyensúlyra és a biztos lábra, amikor a készüléket működteti és közeledik hozzá, különösen lejtőn és nedves pázsiton. Ne hajoljon túlságosan előre. Óvatosan és sietség nélkül használja a készüléket.
- A kezelő felel a más személyeket vagy tulajdonukat ért balesetekért vagy károkért.
- Azonnal nyomja meg a leállító gombot, ha a készülék használata közben veszély lép fel.
- Győződjön meg a határolóhuzal helyes felszereléséről a telepítési utasítások szerint.
- Rendszeresen ellenőrizze azt a területet, ahol a készüléket használja, és távolítsa el a köveket, ágakat, vezetékeket, kábeleket és egyéb tárgyakat.
- Ne fektessen feszültség alatt álló tápkábel a munkaterületen. Ha egy tápkábel beakad a robotfűnyíróra, le kell választani az áramellátásról, mielőtt kivenné.
- Rendszeresen ellenőrizze a készüléket, hogy megbizonyosodjon arról, hogy a kések, a késcsavarok és a vágóeszköz nem kopottak vagy sérültek. Cserélje ki a kopott késeket és a késcsavarokat az egész készletben, hogy elkerülje a kiegyensúlyozatlanságot.
- Soha ne használja a készüléket sérült védőburkolattal vagy biztonsági berendezések nélkül.
- Ne tegye a kezét és lábát forgó alkatrészek közelébe vagy alá.
- Soha ne emelje fel vagy hordozza a készüléket, amikor a motor jár.
- Ne engedje, hogy a készülék felügyelet nélkül működjön, ha tudja, hogy háziállatok, gyermekek vagy emberek vannak a közvetlen közelében.
- Indítsa el a készüléket az utasításoknak megfelelően, és álljon biztonságos távolságra a forgó alkatrészekről.
- Ne működtesse a készüléket locsolóberendezéssel egyidejűleg. Programozzon be egy fűnyírési időt, hogy a két rendszer ne működjön egyszerre.
- Ha a készülék bármilyen okból vízbe esik, vegye ki a vízből, és kapcsolja ki a bontókapcsoló segítségével. Ne kapcsolja be a készüléket, forduljon az eladóhoz.

- Ne végezzen semmilyen változtatást a készüléken. A jogosulatlan módosítások veszélyeztethetik a készülék biztonságát, és fokozott zajt és vibrációt eredményezhetnek.
- A készüléket kapcsolja ki a bontókapcsolóval:
 - az akadályok elhárítása előtt,
 - amikor ellenőrzi, tisztítja a készüléken vagy dolgozik rajta,
 - tárolás előtt,
 - ha a készülék rendellenesen rezeg (állítsa le a készüléket és azonnal ellenőrizze),
 - idegen tárggyal való ütközés után; ellenőrizze a készüléket, hogy nem sérült-e, és szükség esetén forduljon az értékesítőhöz.

Karbantartás és tárolás

- Gondoskodjon arról, hogy minden anya, csap és csavar erősen meg legyen húzva és a készülék biztonságos munkavégzésre alkalmas állapotban van.
- Biztonsági okokból cserélje ki az elhasználódott vagy sérült alkatrészeket.
- Ügyeljen arra, hogy a több vágókéssel rendelkező gépeknél az egyik vágókés mozgása a többi vágókés forgásba jöveteléhez is vezethet.
- Ügyeljen arra a gép beállításakor, hogy az ujjai ne szoruljanak be a forgó vágókések és a gép rögzített részei közé.
- Mielőtt a gépet leállítja, hagyja lehűlni a motort.
- Biztonsági okokból cserélje ki az elhasználódott vagy sérült alkatrészeket. Kizárólag eredeti pótalkatrészeket és tartozékokat használjon.

A készülék áttekintése



Megjegyzés: A készüléke tényleges kinézete eltérhet az ábráktól.

- ▶ 3. old., 1. ábra
 1. Fogantyú
 2. Vágási magasság beállító gomb
 3. Kezelőfelület
 4. Bontókapcsoló
- ▶ 3. old., 2. ábra
 5. Hajtott kerekek
 6. USB csatlakozó
 7. Késtárcsa
 8. Vezetőörgő

9. Pengék

► 4. old., 3. ábra

10. Alaplemez

11. Csatlakozó terminálok a határolóhuzalhoz

Szállított alkatrészek

► Szállított alkatrészek – 4. old.

12. Fűnyíró robotok

13. Töltőállomás

14. Cövekek a töltőállomáshoz

15. Tartalék kés

16. Határolóhuzal

17. Kábelcövek a határolóhuzalhoz

18. Tápegység a töltőállomáshoz

19. Távtartó lécs

- Használati útmutató

Telepítés



Megjegyzés: A termék telepítése előtt nyírja le a fűvet, ügyeljen arra, hogy a fű legfeljebb 5 cm magas legyen.

A töltőállomás felállítása

► 6. old., 1. ábra

A töltőállomás fészker vagy ház közelében helyezhető el. A határolóhuzal lefektetésekor a töltőállomás előtt legalább 1 m egyenes, akadálymentes kábelt kell fektetni.

- Helyezze a két vezetőt mindkét oldalon a talajra, és helyezze a lemezt a vezetőkre, igazítsa össze a vezetőt és a lemezt, majd rögzítse cövekekkel.



Megjegyzés: A megfelelő dokkolás érdekében a töltőállomás elején lévő határolóhuzalnak 1 méteresnek kell lennie, sarkok vagy akadályok nélkül. A töltőállomást viszonylag sík padlón kell elhelyezni. Nem szabad lejtős felületre vagy olyan helyre tenni, ahol a lemez meghajlik.

Javasoljuk, hogy a tápegységet legalább 25 cm magasan szerelje a falra, és a tápkábelt a fűnyíró munkaterületén kívül vezesse el.

► 6. old., 2. ábra

- Távolítsa el a szigetelést a határolóhuzal egyik végéről (körülbelül 10 mm).
- Ezután vezesse át a határolóhuzalt a töltőállomás alaplemezen lévő nyíláson.

► 7. old., 3. ábra

- Csatlakoztassa a kábel szabad vezeték-végét a piros [OUT] csatlakozóterminálhoz.

- Miután lefektette a határolóhuzalt a munkaterület körül, vágja le a szükségtelen hosszt, és távolítsa el a szigetelést a határolóhuzal szabad végéről (körülbelül 10 mm).

- Most csatlakoztassa a szabad huzalvéget a fekete [IN] csatlakozóterminálhoz.

A határolóhuzal lefektetése

► 7. old., 4. ábra

► 7. old., 5. ábra

A határolóhuzal lefektetésekor a távtartó lécs segítségével tartsa be a 35 cm-es távolságot a vezeték és a kerítés között. Mindegyik kábelcöveket mindig legalább 80 cm vastagságban kell elhelyezni. Ha a talaj egyenetlen, a cövekek sűrűsége ennek megfelelően növelhető.



Megjegyzés: A határolóhuzal megengedett legnagyobb hossza 300 m.

► 7. old., 7. ábra

Ha egy akadály például egy felhajtó vagy egy járda a talajszinten van és a fűnyíró számára biztonságosan áthathatja, akkor az akadály és a határolóhuzal között csak 10 cm távolság szükséges.

Kerülje el a jel interferenciáját



Megjegyzés: Ha a pázsit egyik oldala a szomszéd pázsitjával határos, ahol robotfűnyíró működik, a határolóhuzalt a lehetséges interferencia elkerülése érdekében a szomszéd vezetékétől 1 méterre helyezze el.

► 7. old., 8. ábra

Ha a szomszéd ugyanazt a modellt használja és a vezetékek távolsága a két eszköz között kisebb, mint 1 m, jel interferencia léphet fel. Javítsa ki a problémát a töltőállomás kinyitásával. A lemezen piros-zöld villogó fény világít: Ha a fény színe megegyezik a szomszédéval, nyomja meg a gombot a fény színének megváltoztatásához. Szerelje fel a töltőállomás burkolatát, a probléma megoldódott.

Szigetek a gyepfelületen és szűk átjárókban

► 7. old., 9. ábra

► 7. old., 10. ábra



Megjegyzés: Ha nem szeretné, hogy a fűnyíró áthaladjon a pázsiton lévő akadályokon, például a virágokon/cserjéken/fákon stb., a határolóhuzalt szigetként is elhelyezheti. Az ábrán látható módon a fűnyíró áthalad egy 0,8 m-es szűk átjárón.

► 8. old., 11. ábra

► 8. old., 12. ábra

- Győződjön meg arról, hogy a határolóhuzal minden sarokban teljesen egyenes, és a határolóhuzal által alkotott összes szög legalább 90°-os.

Szintkülönbségek



Megjegyzés: Az Ön fűnyírója akár 27%-os (15°-os) lejtőn is biztonságosan megbirkózik. Ezért kerülje a meredekebb területeket. A gyepléjtését a következőképpen számíthatja ki: ► 8. old., 13. ábra

► 8. old., 14. ábra

Kijelző	Magyarázat	Elhárítás
Az ellenőrző lámpa nem világít	Nincs áramellátás.	Győződjön meg arról, hogy a tápkábel megfelelően csatlakozik a töltőhöz, és a töltő megfelelő áramforráshoz csatlakozik.
Az ellenőrző lámpa zölden világít	A határolóhuzal megfelelően van csatlakoztatva; a fűnyíró teljesen fel van töltve	
Az ellenőrző lámpa zölden villog	A fűnyíró automatikusan töltődik	
Az ellenőrző lámpa pirosan villog	A határolóhuzal nincs csatlakoztatva; vagy a határolóhuzal megszakadt	Ellenőrizze, hogy a kábelcsatlakozóhoz csatlakoztatott határolóhuzal két vége megbízható-e. Ellenőrizze, hogy a határolóhuzal nincs-e megszakadva.

Telepítés tesztelése

► 9. old., 19. ábra

Az első nyírás végácsi magasságát állítsa a maximális magasságra (50 mm). Helyezze a fűnyírót a munkaterületre, és hagyja egy ideig működni. Ezután ellenőrizze a határolóhuzalt, és azt, hogy a fűnyíró a határolóhuzal mentén visszatér-e a töltőállomáshoz. Ha a fűnyíró sikeresen visszatér a töltőállomásra, akkor a telepítés sikeresen befejeződött.

Kezelés

Indítás előtt ellenőrizni kell!



VESZÉLY! Sérülésveszély! A készülék csak akkor helyezhető üzembe, ha nem fedeztünk fel rajta hibákat. Ha egy alkatrész hibás, azt a következő használat előtt le kell cserélni.

Ellenőrizze a készülékek biztonságos állapotát:

- Vizsgálja meg, hogy vannak-e rajtuk látható sérülések.

Lejtőn a határolóhuzalnak 30 cm-re kell lennie a szélétől. A közúttal határos részsűknél a lejtő külső széle mentén legalább 40 cm távolságot kell kialakítani. Akadályként használhat falat, vagy kerítést.

A töltőállomás csatlakoztatása az áramforráshoz

► 8. old., 15. ábra

Dugja be a tápegységet a konnektorba, ha végzett a határolóhuzal lefektetésével. A töltőállomás ellenőrző lámpája bekapcsol és zölden világít. Ellenőrizze az állapotot az alábbi táblázatban, hogy meggyőződjön a kapcsolat megfelelőségéről.

- Vizsgálja meg, hogy a készülékek minden alkatrésze stabilan van-e felszerelve.

A fűnyíró gyors indítása (digitális kijelző)

► 9. old., 1. ábra

A határolóhuzal telepítését követően üzembe helyezheti a készüléket.

Nyomja meg a [ON] gombot, amíg a készülék be nem kapcsol. Az első használatkor adja meg az alapértelmezett PIN-kódot [0000] az [OK] négyzseri megnyomásával, amikor a [0] szám villog.



Megjegyzés: Az eszköz kikapcsol, ha a bekapcsolástól számított 30 másodpercen belül nem kap bemenetet.

Ha tízszer hibás PIN kódot ad meg, a készülék riasztást ad, majd kikapcsol.

► 9. old., 2. ábra

- Nyomja meg a [START] gombot, majd az [OK] gombot a fűnyírás elkezdéséhez.
- Nyomja meg a [HOME] majd az [OK] gombot. A fűnyíró visszatér a töltőállomáshoz.

A készülék folyamatosan működik, amíg az akkumulátor töltöttsége alacsony lesz, majd visszatér a töltőállomáshoz. A töltés befejeztével a készülék automatikusan folytatja a fűnyírást, vagy a fűnyírási ütemterv szerint a töltőállomáson marad.

Beállítás

PIN kód módosítása

► 9. old., 3. ábra

A PIN kód megváltoztatásához tartsa a [START] és [HOME] gombokat egyidejűleg lenyomva 3 másodpercig. A [🔒] szimbólum villog. Most villog a [PIN 1], vagyis meg kell adnia a régi PIN-kódot. Miután a [PIN 1] üzenet megjelent, az első szám villog. Válassza ki a [START] vagy a [HOME] gombbal a számot, majd a megerősítéshez nyomja meg az [OK] gombot. A következő szám villog. Ugyanígy adja meg a régi PIN-kódot. Most megadhatja új PIN-kódját. Például az új PIN-kód 1234. A régi PIN-kód megadása után a villog [PIN2] és az első szám ismét villog. Ugyanígy adja meg a kívánt új PIN kódot (ebben a példában 1234). Ezután megjelenik az [IDLE] felirat a kijelzőn. PIN kódja sikeresen megváltozott.

Az év, dátum és a pontos idő kiválasztása

► 9. old., 4. ábra

Az év, a dátum és pontos idő beállítása kötelező. Ha nem állítja be ezeket az elemeket, az hatásal lesz az ütemezésre a következő beállításban. Ezeket az elemeket év, dátum és idő sorrendben kell beállítani. Az év beállításához tartsa lenyomva a [START] gombot 5 másodpercig, amíg a [🕒] szimbólum meg nem jelenik és a kijelzőn villog egy szám, pl. 2020. A [START] vagy [HOME] gombokkal válassza ki a kívánt évet. Ezután nyomja meg az [OK] gombot megerősítésként az éves beállítás befejezéséhez.

Eközben a [🕒] szimbólum ismét villog, és megjelenik egy szám, amely a dátumot jelzi, pl. 08.25, ami az augusztus 25-ét jelenti. Ha a [0-...] villog, válassza ki a számot a [START] vagy [HOME] gombbal, majd erősítse meg az [OK] gombbal. Ezután fejezze be a dátum beállítását.

Eközben a [🕒] szimbólum villog és megjelenik az idő, pl. 13:25. Ha a [0-...] villog, válassza ki a kívánt számot a [START] vagy [HOME] gombbal, majd erősítse meg az [OK] gombbal.

Amikor az idő beállítása befejeződött, megjelenik a képernyőn [IDLE] felirat.

Az alapértelmezett kezdési idő módosítása

► 10. old., 5. ábra

Az alapértelmezett kezdési időpont: 9:00 bár-mikor módosítható, ha a [START] és [OK] gombokat egyszerre lenyomva tartja 3 másodpercig. Például, ha módosítani szeretné az időt 13:25-re, használja a [START] vagy [HOME] gombokat, ha a [0-...] villog, a szám kiválasztásához, majd nyomja meg a megerősítéshez az [OK] gombot. Ekkor az [IDLE] lesz látható a kijelzőn, hangjelzés hallható, és a fűnyíró 13:25-kor megkezdí a fűnyírást.

Az alapértelmezett napi fűnyírási idő módosítása

► 10. old., 6. ábra

Az alapértelmezett fűnyírási idő napi 3 óra, ezt módosíthatja 1-24 órára. Tartsd az [OK] gombot 3 másodpercig lenyomva, ha pl. 6 órára szeretné módosítani a fűnyírási időt. Ha a [06 H] villog, használja [START] vagy [HOME] gombot a szám kiválasztásához, majd jóváhagyásként nyomja meg az [OK] gombot. Ekkor az [IDLE] megjelenik a kijelzőn, és egyidejűleg hangjelzés hallható. A fűnyíró ezután napi 6 órát fog nyírni.

Az alapértelmezett heti fűnyírási idő módosítása

Az alapértelmezett heti fűnyírási idő 5 nap, ezt a [HOME] és [OK] gombok 3 másodpercig történő nyomva tartásával 3 vagy 7 napra módosíthatja. Módosítsa például heti 3 napra. Ha a [-05-] villog, válassza ki a [START] vagy [HOME] gombbal a számot, majd jóváhagyásként nyomja meg az [OK] gombot. Ekkor megjelenik az [IDLE] felirat a kijelzőn.

Módosítsa az esőérzékelő alapértelmezett beállítását

Tartsa 3 másodpercig lenyomva a [HOME] gombot, ekkor a [RAIN] látható a kijelzőn. Nyomja meg az [OK] gombot a beállítási felület előhívásához. Ekkor az [ON] vagy [OFF] jelenik meg a kijelzőn. A [START] és [HOME] gombok megnyomásával módosíthatja a beállításokat, majd megerősítésként nyomja meg az [OK] gombot.



Megjegyzés: A robotfűnyíró minden kedden és pénteken szegélynyírást végez.

Tisztítás és karbantartás



VESZELY! Sérülésveszély! Csak az itt leírt karbantartási munkákat végezze el saját kezüleg.

A szakszerűtlen munkák a készülék károsodását, ennek következtében pedig sérüléseket okozhatnak.



VESZÉLY! Sérülésveszély! Minden karbantartási és tisztítási munkát előtt a készüléket mindig áramtalanítani, és be kell biztosítani a véletlenszerű bekapcsolás ellen.

Karbantartás

A fűnyíró keményen dolgozik, ezért időnként meg kell tisztítani és ellenőrizni kell. Egyes alkatrészeket ki kell cserélni, ha elhasználódtak. Bármilyen karbantartási vagy javítási munka előtt kapcsolja ki a készüléket. Az alábbiakból megtudhatja a fűnyíró ápolásának módját.

A késeket tartsa élesen



VIGYAZAT! Sérülésveszély! Soha ne érjen a kés éléhez! A késsel végzett munka közben viseljen kesztyűt.



FIGYELMEZTETES! Sérülésveszély! A kések tisztítása, beállítás vagy cseréje előtt kapcsolja ki a fűnyíró, és húzzon védőkesztyűt.



VIGYAZAT! Sérülésveszély! Új pengék beszerelésekor ügyeljen arra, hogy az összes pengét cserélje ki. Nem kötelező minden csavart kicserélni, ha azok jó állapotban vannak. Ha a csavar sérült vagy nem javítható, akkor a penge felszereléséhez új csavarra lesz szüksége. Ez fontos a penge tartása és a késtárcsa kiegyensúlyozásának biztosításához. Az új csavarok használatának elmulasztása súlyos sérüléseket okozhat.

Minden fűnyírópenge akár 2 hónapig is használható, ha napi nyírásra van programozva. Mindig ellenőrizze, hogy nincsenek-e csorba vagy sérült kések, és szükség esetén cserélje ki. Ha a pengék eltompulnak és elkopnak, cserélje ki azokat a fűnyíróhoz mellékelt cserépengékre. A cserepengéket a legközelebbi viszonteladótól is beszerezheti.

Kapcsolja ki a készüléket és húzzon védőkesztyűt, mielőtt megpróbálná kicserélni a fűnyíró késeit.



Megjegyzés: Miután felcsavarozta a pengét a késtárcsára, győződjön meg arról, hogy a penge szabadon tud fogogni.

A fűnyíró tisztán tartása



VIGYAZAT! A készülék megsérülhet! Tisztítás előtt kapcsolja ki a fűnyíró. A késtárcsa tisztítása előtt húzzon védőkesztyűt. Ne használjon nagynyomású mosógépet a termék tisztításához.

Minden használat után azonnal végezze el a készülék tisztítását. A megszáradt fűmaradványok megkeményednek és csak nagyon nehezen távolíthatók el utólag.

- A fűmaradványokat távolítsa el kefével, és adott esetben műanyag kaparóval (ne alkalmazzon éles készüléket).
- Távolítsa el a lerakódásokat a kerekekről.
- A készüléket törölje meg egy kissé nedves kendővel.
- A készüléket soha ne nagynyomású sugárral.

Tárolás, szállítás

Tárolás



VESZÉLY! Sérülésveszély! Ügy tartsa tárolni a készüléket, hogy azt illetéktelen személy ne hozhassa működésbe.

Bizonyosodjon meg, hogy az álló készüléktől senki sem sérülhet meg.



FIGYELEM! A készülék megsérülhet! Nedves környezetben ne tárolja védelem nélkül a készüléket.

- Tárolás előtt tisztítsa meg a készüléket.
- A készüléket tárolja egy száraz, jól szellőző helyen.

Szállítás

- Szállításakor lehetőség szerint az eredeti csomagolást használja.

Akkumulátor tárolás



Megjegyzés: Az akkumulátorok élettartama akkor a leghosszabb, ha jól gondozzák, és mindenekelőtt megfelelő hőmérsékleten tárolják őket. Az életrök növekedésével azonban a kapacitás még megfelelő tárolás mellett is csökken. Ha az akkumulátor töltése ellenére a működési idő egyértelműen csökken, az azt jelzi, hogy az akkumulátor elhasználódott.

- Ha az akkumulátort hosszú ideig üres állapotban tárolja, akkor károsodhat, és a kapacitása jelentősen csökkenhet.

- A tárolás előtt töltsse fel az akkumulátorokat a károsodás és a mélykisülés elkerülése érdekében. A tárolás előtti optimális töltöttségi szint kb. 70%.
- Ha nagyon hosszú ideig tárolja, rendszeresen ellenőrizze a töltöttségi állapotot; szükség esetén töltsse fel az akkumulátort.
- Az akkumulátorokat száraz és jól szellőző helyiségben tárolja.
- Védje az akkumulátorokat a nedvességtől és a víztől.
- Ha lehetséges, az akkumulátorokat a következő helyeken tárolja:
 - fűstérzékelővel ellátott helyiségekben;
 - nem gyúlékony vagy éghető tárgyak közelében;
 - nem hőforrások közelében.
- Az optimális tárolási hőmérséklet 10-20 °C.
- Az akkumulátorokat nem szabad 0 °C alatt vagy 40 °C felett tárolni, mivel a szélsőséges hőmérsékletek károsíthatják az akkumulátort.
- Ne tegye ki az akkumulátorokat közvetlen napfénynek.
- Tárolás előtt válassza le az akkumulátorokat a készülékről.

- Ne hagyja az akkumulátorokat állandóan a töltőhöz csatlakoztatva.

Áttelelés

Javasoljuk, hogy télen a fűnyírót a fészerben vagy garázsban tárolja.

Mielőtt előkészíti a fűnyírót a téli tárolásra, javasoljuk az alábbiakat:

20. Tisztítsa meg alaposan a fűnyírót.

21. Kapcsolja ki a készüléket.



FIGYELEM! A készülék megsérülhet! Óvja a fűnyíró alsó felületét víztől. Soha ne tárolja a fűnyírót fejjel lefelé a szabadban.

Üzemzavarok és elhárításuk

Ha valami nem működik...



VESZELY! Sérülésveszély! A szakszerűtlen javítások miatt előfordulhat, hogy készüléke többé nem működik biztonságosan. Ezzel veszélyezteteti önmagát és környezetét.

Kis hibák is gyakran vezethetnek üzemzavarhoz. Legtöbbször ezeket saját maga is elháríthatja. Mielőtt az áruházhoz fordulna, nézze át az alábbi táblázatot. Ezzel sok fáradságot, illetve adott esetben költségeket is megtakarít.

A működés- és hibáüzenetek önellenőrző listája

Kijelző	Magyarázat	Elhárítás
E1	Fűnyíró a munkaterületen kívül	– Ellenőrizze, hogy a fűnyíró a munkaterületen van-e. Ha igen: – Ellenőrizze, hogy a töltőállomás megfelelően van-e csatlakoztatva a töltőhöz, és hogy a töltő megfelelő tápegységhez van-e csatlakoztatva. Ha helyesen van csatlakoztatva, a határolóhuzalok nincsenek megfelelően rögzítve, és meg kell cserélni őket.
E11	Nincs határjelzés	– Ha a fűnyíró a munkaterületen van, ellenőrizze a töltőállomás ellenőrző lámpáját. Ha piros, az azt jelenti, hogy a határolóhuzal nincs megfelelően csatlakoztatva a töltőállomás kapcsaihoz. Ha megfelelően volt csatlakoztatva, és a jelzőfény továbbra is pirosan világít, ellenőrizze, hogy nem szakadt-e meg a határolóhuzal.

Kijelző	Magyarázat	Elhárítás
E2	Kerékmotor blokkolva	<ul style="list-style-type: none"> – Kapcsolja ki a fűnyírót, majd vigye egy akadályoktól mentes területre. – Kapcsolja be a fűnyírót. Nyomja meg a [START] majd az [OK] gombot. – Ha a hibaüzenet továbbra is megjelenik, kapcsolja ki a készüléket; fordítsa fejjel lefelé a fűnyírót, és ellenőrizze, hogy nincs-e akadálya a kerekek elfordulásának. – Távolítsa el az akadályt, fordítsa vissza a fűnyírót, majd kapcsolja be a készüléket. Nyomja meg a [START] majd az [OK] gombot.
E3	A késtárcsa blokkolva	<ul style="list-style-type: none"> – Kapcsolja ki a fűnyírót. – Fordítsa fejjel lefelé a fűnyírót és ellenőrizze, hogy nincs-e akadálya a késtárcsa forgásának. – Távolítsa el az esetleges akadályokat. – Állítsa vissza a fűnyírót és vigye egy rövid fűvel rendelkező területre, vagy állítsa be a vágási magasságot. – Kapcsolja be a fűnyírót. Nyomja meg a [START] majd az [OK] gombot.
E4	Az akadályérzékelők nincsenek visszaállítva	<ul style="list-style-type: none"> – Kapcsolja ki a fűnyírót. – Helyezze a fűnyírót a pázsit olyan területére, ahol nincsenek akadályok. – Távolítsa el az úszó burkolatot, és ellenőrizze a hengeres mágneset az úszó burkolaton. Ha nincs mágnes, helyezze vissza a burkolatot. – Kapcsolja be a készüléket. Nyomja meg a [START] majd az [OK] gombot.
E5	A fűnyírót felemelték	<ul style="list-style-type: none"> – Kapcsolja ki a fűnyírót. – Helyezze a fűnyírót a pázsit olyan területére, ahol nincsenek akadályok. – Kapcsolja be a fűnyírót. Nyomja meg a [START] majd az [OK] gombot. – Ha a hibaüzenet továbbra is megjelenik; kapcsolja ki az áramot; fordítsa fejjel lefelé a fűnyírót. Ellenőrizze, hogy nincs-e olyan akadály, amely megakadályozza az első kerék tengelyének elcsúszását. – Távolítsa el az akadályt, állítsa vissza, majd kapcsolja be a fűnyírót. Nyomja meg a [START] majd az [OK] gombot.
E6	A borulásérzékelő működésbe lépett	<ul style="list-style-type: none"> – Fordítsa függőlegesen a fűnyírót. Nyomja meg a [START] majd az [OK] gombot.
E7	A dőlésérzékelők működésbe léptek	<ul style="list-style-type: none"> – Kapcsolja ki a fűnyírót. – Helyezze a fűnyírót a pázsit sík felületére. – Kapcsolja be a fűnyírót. Nyomja meg a [START] majd az [OK] gombot.

Kijelző	Magyarázat	Elhárítás
E8	Nem sikerült a csatlakozás a töltőállomáshoz	<ul style="list-style-type: none"> Ellenőrizze, hogy a határolóhuzal a töltőállomás minden oldalán 1 m hosszú-e, és nincsenek-e sarkok vagy akadályok a megfelelő dokkolás útjában. A töltőállomást viszonylag sík padlón kell elhelyezni. Nem szabad lejtős felületre vagy olyan helyre tenni, ahol a lemez meghajlik. A töltéshez manuálisan dokkolja a fűnyírót a töltőállomáshoz. Miután a fűnyíró teljesen feltöltődött, nyomja meg a [START] majd az [OK] gombot.
E9	Beszorult	<ul style="list-style-type: none"> Allítsa a fűnyírót akadálymentes helyre. Ha a hiba továbbra is fennáll, forduljon az ügyfélszolgálathoz.
E12	Akkumulátorhiba	<ul style="list-style-type: none"> Az akkumulátor cseréjével kapcsolatban forduljon az ügyfélszolgálathoz.
E13	Töltési hiba	<ul style="list-style-type: none"> Ellenőrizze, hogy a töltőfej/-csatlakozó tiszta-e. Ha a hiba továbbra is fennáll, a töltőkészülék cseréjével kapcsolatban forduljon az ügyfélszolgálathoz.
E14	A nyírési terület nagyobb, mint a megengedett méret	<ul style="list-style-type: none"> Kapcsolja ki a fűnyírót. Fektesse vissza a határolóhuzalt, és csökkentse a nyírési területet a megengedett méretre. Kapcsolja be a fűnyírót. Nyomja meg a [START] majd az [OK] gombot. Alternatív megoldásként váltson nagyobb modellre.
BP	Az akkumulátorcsomag hőmérsékletvédelme	<ul style="list-style-type: none"> Ha a hőmérséklet túl magas, várja meg, amíg a hőmérséklet lehűl. Ha a hőmérséklet túl alacsony, várja meg, amíg a hőmérséklet 5 Celsius-fok fölé emelkedik. Ha a hibaüzenet továbbra is megjelenik, cserélje ki az akkumulátort. Indítsa újra a fűnyírót. Nyomja meg a [START] majd az [OK] gombot. Ha a hiba ismétlődően fellép, forduljon az ügyfélszolgálati képviselőhöz.
EE	Hiba ismeretlen	<ul style="list-style-type: none"> Indítsa újra a fűnyírót. Nyomja meg a [START] majd az [OK] gombot. Ha továbbra is megjelenik a hibaüzenet, kérjen segítséget az ügyfélszolgálati képviselőtől.
	Jel interferencia	► <i>Kerülje el a jel interferenciáját – 109. old.</i>
LOCK	Folyamatosan rossz jelszót adott meg.	<ul style="list-style-type: none"> Hagyja bekapcsolva a fűnyírót, és várjon 10 percet. 10 perc elteltével ismét megadhatja jelszavát. Ha elfelejtette a jelszavát, forduljon az ügyfélszolgálathoz.

Ha a hibát nem tudja maga elhárítani, forduljon közvetlenül az áruházhoz. Tartsa szem előtt, hogy a szakszerűtlen javítások miatt a szavatossági kötelezettség elvész, és Önnek adott esetben további költségeket okozhat.

Selejtezés

A készülék selejtezése

Az áthúzott kuka szimbólum jelentése a következő: Az elemeket és akkukat, az elektromos és elektronikus készülékeket nem szabad a háztartási hulladékok közé tenni. Ezek a környezetre és egészségre káros anyagokat tartalmazhatnak.



A felhasználó köteles a régi elektromos készülékeket, a készülék használt elemeit és akkumulátorait a háztartási hulladékoktól különválasztva a hivatalos gyűjtőhelyen keresztül ártalmatlanítani a szakszerű további feldolgozás biztosításához. A leadás a jogszabályi előírásoknak megfelelően díjmentesen végezhető, pl. települési hulladék-ártalmatlanító társaságon vagy kereskedőn keresztül.

Az olyan elemeket, akkumulátorokat és lámpákat, amelyek nincsenek fixen beépítve a régi elektromos készülékbe és roncsolásmentesen eltávolíthatók belőle, ártalmatlanítás előtt ki kell venni és külön kell ártalmatlanítani. Az összes rendszer lítium elemeit és akkucsomagjait csak lemerült állapotban szabad leadni a vizszavélteli helyen. Az elemeket a pólusok leragsztásával kell védeni a rövidzárlat ellen.

Minden végfelhasználó saját maga felel az ártalmatlanítandó készüléken lévő személyes adatainak törléséért.

A csomagolás selejtezése

A csomagolás anyaga karton és megfelelően jelölt műanyag, ami újra felhasználható.



- Ezeket juttassa el az újrahasznosításba.

Műszaki adatok

Cikkszám	648716
Nyírási terület	max. 300 m ²
Névleges feszültség	max. 20 V ⁻⁻⁻
Védelmi osztály	
• Fűnyíró	IPX5
• Töltőállomás	IPX4
• Hálózati tápegység	IP67
üresjárat fordulatszám	3000 ±100 min ⁻¹
Munkaszélesség	160 mm
Vágási magasság	20–50 mm
Szintek száma	5
Hangteljesítmény szint (LWA)*	61 dB(A)
Hangnyomás szint (LPA)*	50 dB(A) (K = 2,52 dB(A))
Súly	ca. 5,5 kg
A nyírási terület maximális lejtése	15° (27%)
A lehető legszűkebb átjáró	0,8 m
Adófrekvencia	0–148,5 kHz
legn. átviteli teljesítmény	≤62,45 dBμA/m @ 10 m

Cikkszám	648716
Akkutípus	LBF202E Li-Ion, 2,0 Ah
Töltési idő	3 h
Hálózati tápegység	
Névleges feszültség	100–240 V~, 50/60 Hz
Névleges teljesítmény	15 W
Töltőfeszültség	20 V ⁻⁻⁻
Töltőáram	0,6 A

*) A megadott zajkibocsátási értékek mérése szabványosított vizsgálati eljárással történt, a megadott értékek támogatják az elektromos kéziszerszámok összehasonlítását. A megadott zajkibocsátási értékek a rezgések okozta hatások előzetes becsülésére is használhatók. Figyelmeztetés: Használat közben az elektromos szerszám zajkibocsátása eltérhet a megadott értékektől, használat és a megmunkált darab típusának függvényében. A felhasználó biztonságának céljából szükséges a megfelelő óvintézkedések meghatározása a tényleges használati körülmények közötti vibrációs terhelés becsülése alapján (szükséges az üzemi ciklus részletes megfigyelése, például az elektromos kéziszerszám be- és kikapcsolásakor, amennyiben az adott szerszám terhelés nélkül működik).

A zajkibocsátásra vonatkozó információk a termékbiztonsági törvény (ProdSG) és az EK gépekre vonatkozó irányelvnek megfelelően: A hangnyomásszint a munkavégzés helyén meghaladhatja a 80 dB(A) értéket. Ebben az esetben zajvédelmi intézkedésekre van szükség a kezelő számára (pl. megfelelő és alkalmas hallásvédő viselése és rendszeres szünetek beiktatása).

Kazalo

Prije nego što počnete...	117
Za Vašu sigurnost	117
Pregled Vašeg uređaja	120
Instalacija	120
Posluživanje	122
Održavanje i čišćenje	123
Skladištenje, transport	124
Smetnje i pomoć	125
Odlaganje na otpad	127
Tehnički podaci	127
Prava na žalbu	176

Prije nego što počnete...

Namjenska upotreba

Uređaj je namijenjen za košenje travnjaka u privatnim kućnim i hobi vrtovima. Ne koristite uređaj u unutrašnjim prostorijama.

Uređaj nije koncipiran za komercijalnu upotrebu. Opšte prihvaćeni propisi o sprječavanju nesreća i priložena sigurnosna uputstva moraju se poštovati.

Obavljati samo djelatnosti koje su opisane u ovom uputstvu za upotrebu. Svaka druga primjena je zloupotreba. Proizvođač nije odgovoran za štete nastale po tom osnovu.

Šta znače upotrijebljeni simboli?

U uputstvu za upotrebu su upozorenja na opasnost i ostale upute jasno označene. Koristite se sljedeći simboli:



OPASNOST! Neposredna opasnost po život i opasnost od povreda!

Neposredna opasna situacija koja za posljedicu može imati smrt ili teške povrede.



UPOZORENJE! Vjerovatna opasnost po život i opasnost od povreda!

Opšta opasna situacija koja za posljedicu može imati smrt ili teške povrede.



OPREZ! Eventualna opasnost od povreda!

Opasna situacija koja za posljedicu može imati povrede.



PAŽNJA! Opasnost od oštećenja uređaja!

Situacija koja za posljedicu može imati materijalne štete.



Uputa: Informacije koje se daju radi boljeg razumijevanja procesa.



Za Vašu sigurnost

Opšta sigurnosna uputstva

- Za sigurno rukovanje uređajem korisnik mora pročitati i razumjeti ovo uputstvo za upotrebu prije prvog korištenja uređaja.
- Obratite pažnju na sva sigurnosna uputstva! Ako ne poštujete sigurnosna uputstva, sebe i druga lica dovodite u opasnost.
- Sačuvajte sva uputstva za upotrebu i sigurnosna uputstva radi buduće upotrebe.
- Ako prodate ili poklonite uređaj, obavezno dajte i uputstvo za upotrebu.
- Uređaj se smije koristiti samo onda, ako je u ispravnom stanju. Ako je uređaj ili jedan njegov dio defektan, onda isti mora popraviti stručnjak.
- Uređaj ne upotrebljavajte u prostorijama u kojima može doći do eksplozije ili u blizini zapaljivih tečnosti ili gasova!
- Isključen uređaj uvijek osigurajte protiv slučajnog uključivanja.
- Nemojte koristiti uređaje, na kojima prekidač za uključivanje – isključivanje ne funkcioniira ispravno.
- Udaljite djecu od uređaja! Uređaj odložite tako da bude siguran od djece i neovlaštenih lica.
- Ne preopterećujte uređaj. Uređaj upotrebljavajte samo za svrhe za koje je i namijenjen.
- Uvijek koristiti potrebnu osobnu zaštitnu opremu.
- Uvijek raditi sa oprezom i u dobrom raspoloženju: Umor, bolest, konzum alkohola, utjecaj lijekova i droga su neodgovorni, pošto više niste u stanju uređaj sigurno koristiti.
- Ovaj uređaj nije namijenjen za upotrebu od strane osoba (uključujući djecu) s ograničenim fizičkim, senzoričkim ili duševnim sposobnostima ili nedostatkom iskustva i/ili znanja, njih mora nadgledati osoba koja je nadležna za njihovu sigurnost ili im mora dati instrukcije o tome kako se koristi uređaj.
- Proverite, da se djeca ne igraju s uređajem.

Ovi simboli označavaju potrebnu osobnu zaštitnu opremu:

- Uvijek slijediti važeće nacionalne i internacionalne sigurnosne propise, propise o sigurnosti i radu.

Električna sigurnost

- Uređaj se smije priključiti samo na utičnicu sa uredno instaliranim zaštitnim kontaktom.
- Ista se mora osigurati sa zaštitnim prekidačem od struje kvara (FI sklopka) sa strujom kvara dimenzioniranja od ne više od 30 mA.
- Prije priključivanja uređaja se mora osigurati, da mrežni priključak odgovara priključnim podacima uređaja.
- Uređaj se smije koristiti samo unutar navedenih granica za napon, učinak i nazivni broj okretaja (vidi pločicu s podacima).
- Mrežni utikač nikada ne dodirivati sa mokrim rukama! Mrežni utikač uvijek povući za utikač a ne za kabal.
- Mrežni kabel ne savijati, gnječiti, povlačiti ili preko njega prelaziti; zaštititi od oštrih rubova, ulja i vrućine.
- Uređaj ne dizati uza kabel ili kabel koristiti u druge svrhe, u koje nije namijenjen.
- Prije svake upotrebe provjerite utikač i kabel.
- Kod oštećenja mrežnog kabela odmah iskopčati mrežni utikač. Uređaj nikada ne koristiti sa oštećenim mrežnim kablom.
- Kod nekorištenja se mora uvijek iskopčati mrežni utikač.
- Prije prikopčavanja mrežne utičnice osigurati, da je uređaj isključen.
- Prije iskopčavanja mrežne utičnice uvijek isključiti uređaj.
- Uređaj prilikom transporta iskopčati iz struje.

Korištenje akumulatora

- Opasnost od požara!! Koristiti samo akumulator odobrene od proizvođača. Koristiti samo uređaje za punjenje odobrene od proizvođača. Ako se ne koriste, akumulator držati dalje od metalnih predmeta koji mogu prouzrokovati kratki spoj. Postoji opasnost od ozljeda i požara.
- Prije priključivanja uređaja za punjenje se mora osigurati, da mrežni priključak odgovara priključnim podacima uređaja.
- Ista se mora osigurati sa zaštitnom sklopkom od struje kvara (FI sklopka) sa strujom kvara dimenzioniranja od ne više od 30 mA.

- Uvjerite se, da je uređaj isključen prije nego umetnete akumulator.
- Alat tokom postupka punjenja nikada ne uključiti.
- Kod pogrešnog korištenja iz akumulatora može isteći tekućina. Tekućina akumulatora može dovesti do iritacija kože i opekotina. Obavezno izbjegavati kontakt! Kod slučajnog kontakta dobro isprati sa vodom. Kod kontakta sa očima dodatno odmah potražiti liječničku pomoć.

Održavanje

- Prije svih radova na uređaju izvući mrežni utikač.
- Smiju se samo provoditi ovdje opisani radovi održavanja i uklanjanja smetnji. Sve druge radove mora izvesti stručnjak.
- Koristite samo originalne rezervne dijelove. Samo ovi rezervni dijelovi su konstruirani i prikladni za uređaj. Drugi rezervni dijelovi vode samo do gubitka garancije, a mogu i ugroziti Vas i Vašu okolinu.

Sigurnosne upute specifične za uređaj

- Detaljno provjerite oblast na uređaj treba koristiti na prisutnost divljih i domaćih životinja. Divlje i domaće životinje mogu se povrijediti tokom rada uređaja. Detaljno provjerite područje primjene uređaja i odstranite kamenje, štapove, žice, kosti i druge predmete. Pazite pri upotrebi uređaja da u gustoj travi nema divljih i domaćih životinja niti panjeva. Izbjegavajte korištenje u suton ili po mraku kako bi se redukovao rizik susreta sa životinjama.
- Pozor kod hodanja unatrag. Opasnost od spoticanja!
- Obratiti pozornost na lokalne propise što se tiče vremena mirovanja.
- Uzmite u obzir, da se rotirajući dijelovi mogu nalaziti iza otvora za ventilaciju i odzračivanje.
- Simboli, koji se nalaze na Vašem uređaju, se ne smiju ukloniti ili prekriti. Upute na uređaju, koje više nisu čitljive, se moraju odmah zamijeniti.



Prije puštanja u rad obratite pažnju na sigurnosne napomene.



Prije stavljanja uređaja u pogon pročitati i poštivati uputstvo za upotrebu.



Opasnost od ozljeda kroz vitlajuće dijelove!



Uvijek držati dovoljno sigurnosnog razmaka.



Nemojte stajati ili sjedati na kosačicu.



Opasnost od ozljede kroz rezni mehanizam!



Nemojte nikada zahvatati u rezni mehanizam.



Uređaj prije svih radova održavanja i čišćenja iskopčati iz struje.



Uređaj zaštititi od vlage. Čuvati na suhom mjestu.



Držite uređaj podalje od djece.



Akumulator puniti samo u unutrašnjim prostorijama.



Ne odlagati u rijeke, jezera ili u more!



Ne bacati u vatru!



Ne izlagati direktnom suncu! Ne skladišiti kod temperatura preko 50 °C!

Osobna zaštitna oprema



Prilikom rada sa uređajem nositi zaštitne rukavice.

Upute za uporabu

- Pažljivo pročitajte upute za uporabu. Upoznajte se s izvršnim dijelovima i ispravnom uporabom stroja.
- Nikada nemojte dozvoliti djeci ili drugim osobama, koje ne poznaju upute za uporabu, da koriste kosilicu za travu. Lokalni propisi određuju najnižu starosnu dob korisnika;
- nikada ne kosite u blizini osoba, posebno djece ili životinja;
- Mislite na to da je rukovatelj strojem odgovoran za nesreće s drugim osobama ili štete na njihovom vlasništvu.

Pripreme mjere

- Provjerite teren na kojem se koristi stroj i uklonite sve predmete koje bi stroj mogao odbaciti.

- Prije upotrebe stroja uvijek treba provesti vizualnu provjeru da rezni noževi, pričvršni svornjaci ili cijela rezna jedinica nisu istrošeni ili oštećeni. Da biste izbjegli neizbalansiranost, istrošene ili oštećene rezne noževe i pričvršne svornjake smijete mijenjati samo u kompletu. Istrošene ili oštećene natpise s uputama treba zamijeniti.

Rukovanje

- Prije bilo kakvog rada na uređaju (npr. servisiranje, promjena alata itd.) kao i tokom transporta i skladištenja, isključite uređaj na prekidaču.
- Djeca trebaju biti pod nadzorom, kako se ne bi igrala uređajem.
- Nikad ne dopustite rukovanje uređajem djeci, licima sa ograničenim fizičkim, senzornim ili mentalnim kapacitetima ili licima sa nedovoljno iskustva i/ili nedovoljno znanja i/ili licima koja nisu upoznata sa ovim uputstvima. Nacionalni propisi eventualno ograničavaju starost rukovaoca.
- Uređaj nemojte koristiti bosonogi ili s otvorenim sandalama. Uvijek nosite čvrste cipele i duge hlače.
- Koristite uređaj samo ako je poklopac baterije zatvoren i ako su vijci poklopca zavrnuti. To štiti bateriju od vlage.
- Kada vladaju loši vremenski uslovi, naročito kada nailazi nevjrijeme, nemojte raditi s uređajem.
- Pri rukovanju uređajem i kada mu se približavate, uvijek se pobrinite da imate stabilnu ravnotežu i siguran stav, naročito pri nagibima i kada je travnjak vlažan. Nemojte se previše nagnjati. Rukujte uređajem oprezno i bez žurbe.
- Rukovalac je odgovoran za nezgode ili oštećenja nad drugim ljudima ili njihovoj imovini.
- Odmah potvrdite stop taster ukoliko tokom rada uređaja nastupe bilo kakve opasnosti.
- Uvjerite se u ispravnu instalaciju žice za ogmačavanje shodno uputstvu za instalaciju.
- Redovno provjeravajte područje u kom se uređaj koristi i uklonite kamenje, granje, žice, kablove i druge predmete.
- U području rada nemojte polagati kablove koji provode napon. Ukoliko se u robotskoj kosilici zapetlja strujni kabel, prije nego što ga otklonite ga morate najprije isključiti iz struje.

- Redovno provjeravajte uređaj da biste se uvjerali da nož, vijci noža i uređaj za sječenje nisu pohabani ili oštećeni. Zamijenite pohabane noževe i vijke noževa sve zajedno kako biste izbjegli neizbalansiranost.
- Nikad nemojte koristiti uređaj sa oštećenim zaštitnim poklopcima ili bez prisutnih sigurnosnih uređaja.
- Rukama i stopalima nemojte prilaziti u blizinu rotirajućih elemenata.
- Nikad nemojte podizati odn. nositi uređaj dok motor radi.
- Ne ostavljajte uređaj bez nadzora kada znate da su u neposrednoj blizini domaće životinje, djeca ili druga lica.
- Uređaj pokrećite u skladu sa uputstvima i držite adekvatno rastojanje od rotirajućih dijelova.
- Nemojte uređaj pokretati u isto vrijeme sa prskalicom. Programirajte vremena košenja kako biste se uvjerali da ta dva sistema ne rade istovremeno.
- Ukoliko bi uređaj iz bilo kog razloga pao u vodu, odstranite ga iz vode i isključite ga pomoću prekidača. Nemojte uključivati uređaj, kontaktirajte prodavača.
- Nemojte preduzimati promjene na uređaju. Nedozvoljene promjene mogu uticati na sigurnost uređaja i prouzrokovati pojačanu buku i vibraciju.
- Isključite uređaj sa prekidačem:
 - prije uklanjanja blokada,
 - kada provjeravate, čistite uređaj ili na njemu radite,
 - prije skladištenja,
 - kada uređaj neobično vibrira (zaustavite uređaj i odmah ga provjerite),
 - nakon kolizije sa nekim predmetom: provjerite da li uređaj ima oštećenja i kontaktirajte po potrebi prodavača.

Održavanje i skladištenje

- Pobrinite se za to da su sve matice, svornjaci i vijci čvrsto pritegnuti i da je uređaj u sigurnom radnom stanju.
- Iz sigurnosnih razloga zamijenite istrošene ili oštećene dijelove.
- Obratite pozornost na to da kod strojeva s više reznih noževa pokretanje jednog reznog noža može pokrenuti preostale rezne noževe.
- Pri namještanju stroja obratite pozornost na to da između pokretnih reznih noževa i fiksni dijelova stroja ne zaglavite prste.

- Prije gašenja stroja pustite da se motor ohladi.
- Iz sigurnosnih razloga zamijenite istrošene ili oštećene dijelove. Koristite isključivo originalne rezerve dijelove i pribor.

Pregled Vašeg uređaja



Uputa: Stvarni izgled vašeg uređaja može da se razlikuje od slika.

► Str. 3, sl. 1

1. Rukohvat
2. Dugme za podešavanje visine košenja
3. Upravljačko polje
4. Prekidač

► Str. 3, sl. 2

5. Pogonski točkovi
6. USB-utičnica
7. Disk nož
8. Okretni točak
9. Nož

► Str. 4, sl. 3

10. Osnovna ploča
11. Priključne stezaljke za limitersku žicu

Obujam dostave

► Sadržaj isporuke – str. 4

12. Robotska kosilica
13. Punjač
14. Klinovi za punjača
15. Zamjenski nož
16. Limiterska žica
17. Kablovi utičnici za limitersku žicu
18. Adapter za punjač
19. Distancijsko mjerilo
 - Uputa za upotrebu

Instalacija



Uputa: Pokosite travu prije nego što instalirate uređaj, uvjerite se da je trava visoka maksimalno 5 cm.

Postavljanje punjača

► Str. 6, sl. 1

Punjač se može postaviti u blizini šupe ili kuće. Pri polaganju limiterske žice mora se postaviti najmanje 1 m ravnog kabla bez ograničenja ispred punjača.

- Dvije vodilce postavite na obje strane na tlo i postavite ploču iznad vodilica, poravnajte vodilice i ploču i pričvrstite ih klinovima.



Uputa: Da bi se osiguralo propisno nalijeganje, limiterska žica na prednjoj strani punjača treba da ide ravno u dužini od 1 m, bez čoškova i prepreka.

Stanica se mora postaviti na relativno ravno tlo. Ne smije stajati na površini pod nagibom ili na mjestu na kojoj se izvija ploča.

Preporučujemo da se adapter pričvrsti najmanje na 25 cm visine na zidu kako bi se strujni gabel postavio izvan područja rada kosilice.

► *Str. 6, sl. 2*

- Odstranite izolaciju na jednom kraju limiterske žice (otprilike 10 mm).
- Provucite limitersku žicu kroz otvor u podnoj ploči punjača.

► *Str. 7, sl. 3*

- Priključite oslobođeni kraj žice kabla na crvenu [OUT] priključnu stezaljku.
- Ukoliko ste položili limitersku žicu oko područja rada, odsjecite višak dužine i odstranite izolaciju na slobodnom kraju limiterske žice (oko 10 mm).
- Priključite sada oslobođeni kraj žice na crnu [IN] priključnu stezaljku.

Postavljanje limiterske žice

► *Str. 7, sl. 4*

► *Str. 7, sl. 5*

Pri polaganju limiterske žice koristite mjerilo za odstojanje kako biste osigurali rastojanje od 35 cm između kabla i ograde. Svi kablovski utičnici trebaju biti postavljeni na otprilike 80 cm rastojanja. Ako je tlo neravno, moguće je povećati gustinu utičnika.



Uputa: Maksimalno dozvoljena dužina za limitersku žicu iznosi 300 m.

► *Str. 7, sl. 7*

Ukoliko je prepreka ravna sa tlom i kosilica smije da je prijeđe, kao što je staza za vozilo ili pješake, u tom slučaju je samo 10 cm potrebno za rastojanje između date prepreke i limiterske žice.

Izbjegavanje signalnih smetnji



Uputa: Ukoliko jedna strana vašeg travnjaka graniči sa travnjakom vašeg komšije na kojem radi robotska kosilica, svoju limitersku žicu postavite u razmaku od 1 m od žice komšije kako biste izbjegli smetnje.

► *Str. 7, sl. 8*

Ukoliko komšija ima isti model i rastojanje žice oba uređaja je ispod 1 m, može doći do signalnih smetnji. Otklonite problem tako što ćete otvoriti punjač. Na platinu nalazi se crveno-zeleno trepereće svjetlo: Ako je boja svjetla ista kao kod vašeg komšije, pritisnite taster da biste promijenili boju svjetla. Montirajte poklopac punjača; problem je otklonjen.

Ostrva na travnjaku i uski prolazi

► *Str. 7, sl. 9*

► *Str. 7, sl. 10*



Uputa: Ako ne želite da kosilica prelazi preko prepreka na vašem travnjaku, kao što je cvijeće/žbunje/drveće itd., možete limitersku žicu postaviti kao ostrvo. Kao što je prikazano na ilustraciji, kosilica može da prođe uzak prolaz od 0,8 m.

► *Str. 8, sl. 11*

► *Str. 8, sl. 12*

- Uvjerite se da limiterska žice na svakom čošku bude potpuno ravna i da svi uglovi limiterske žice iznose 90° ili više.

Usponi



Uputa: Vaša kosilica može bezbedno da se nosi sa nagibima do 27% (15°). Zato izbjegavajte strmija područja. Možete izračunati nagib vašeg travnjaka na sljedeći način:

► *Str. 8, sl. 13*

► *Str. 8, sl. 14*

Na usponima, limiterska žica bi trebalo da bude udaljena 30 cm od iverice. Kod nagiba koji se graniče sa javnim putevima, potrebno je napraviti razmak od najmanje 40 cm duž spoljašnje iverice nagiba. Možete koristiti zid ili ogradu kao barejiru.

Priključite punjač kao izvor struje

► *Str. 8, sl. 15*

Priključite adapter u strujnu utičnicu kada ste potpuno postavili limitersku žicu. Kontrolna lampica punjača se uključuje i svijetli u zelenoj boji. Provjerite status u tabeli ispod kako biste se uvjerali da je priključak u redu.

Indikator	Izjava	Pomoć
Kontrolna lampica isključena	Nema dovoda struje.	Uvjerite se da je strujni kabel ispravno spojen sa punjačem i da je punjač priključen na adekvatno napajanje strujom.
Kontrolna lampica svijetli zeleno	Limiterska žica je ispravno priključena; kosilica je potpuno napunjena	
Kontrolna lampica treperi zeleno	Kosilica se automatski puni	
Kontrolna lampica treperi crveno	Limiterska žica nije priključena; ili limiterska žica prekinuta	Provjerite da li su pouzdana oba kraja limiterske žice, koji su spojeni sa kablovskim priključkom. Provjerite da limiterski kabel nije prekinut.

Testiranje instalacije

► Str. 9, sl. 19

Podesite visinu košenja za prvi postupak košenja na maksimalnu visinu (50 mm). Postavite kosilicu u područje rada i pustite je neko vrijeme da radi. Potom provjerite limitersku žicu da li se kosilica vraća nazad do punjača duž limiterske žice. Ukoliko se kosilica uspješno vrati nazad do punjača, instalacija je uspješno okončana.

Posluživanje

Provjeriti prije uključivanja!



OPASNOST! Opasnost od ozljede! Uređaj se smije pustiti u pogon samo onda, ako prilikom pregleda nisu utvrđene greške. Ako je neki dio defektan, onda se isti obavezno mora zamijeniti prije sljedeće uporabe.

Pregledajte sigurno stanje uređaja:

- Provjerite, da li postoje vidljivi defekti.
- Provjerite, da li su svi dijelovi uređaja čvrsto montirani.

Brzo pokretanje kosilica (digitalna indikacija)

► Str. 9, sl. 1

Nakon instalacije limiterske žice uređaj možete pustiti u rad.

Držite [⏻] pritisnuto dok se uređaj ne uključi. Pri prvom korištenju unesite standardni PIN kod [0000], tako što ćete četiri puta pritisnuti na [OK] kada treperi broj [0].



Uputa: Uređaj će se isključiti ako ne primi nikakav unos u roku od 30 sekundi od uključivanja.

Ako deset puta ukucate pogrešan PIN kod, uređaj će izdati zvuk alarma i potom će se isključiti.

► Str. 9, sl. 2

- Pritisnite [START], a potom [OK] kako biste otpočeli košenje.
- Pritisnite [HOME] i potom [OK]. Kosilica se vraća na punjač.

Uređaj radi kontinuirano dok nivo baterije ne postane nizak, tada se vraća na punjač. Čim se završi postupak punjenja, uređaj automatski ponovo pokreće košenje ili ostaje na punjaču u skladu sa planom košenja.

Podešavanje

Promjena PIN koda

► Str. 9, sl. 3

Da biste promijenili PIN kod, držite 3 sekunde istovremeno pritisnutim tastera [START] i [HOME]. Simbol [⏻] treperi. Sada treperi [PIN 1], tj. morate uneti novi PIN. Nakon što se prikaže [PIN 1], prvi broj treperi. Tasterom [START] ili [HOME] izaberite broj i da biste potvrdili pritisnite [OK]. Treperi naredni broj. Na isti način unesite stari PIN. Sada možete unijeti svoj novi PIN. Novi PIN kod glasi na primjer 1234. Nakon što ste unijeli stari PIN, treperi [PIN2] i prvi broj ponovo treperi. Na isti način unesite željeni novi PIN kod (na primjer 1234). Na displeju se prikazuje [IDLE]. PIN kod je uspješno promijenjen.

Podešavanje godine, datuma i vremena

► Str. 9, sl. 4

Podešavanje godine, datuma i vremena je obavezno. Ukoliko ne podesite ove elemente, to će imati posljedice na planiranje vremena u narednom podešavanju. Ove tačke moraju se podesiti u redosljedu godina, datum i vrijeme. Da biste podesili godinu, držite [START] pritisnutim 5 sekundi dok ne počnu treperiti sim-

bol [☺] i broj na displeju, npr. 2020. Koristite [START] ili [HOME] kako biste izabrali željenu godinu. Da biste potvrdili i završili podešavanje godine, pritisnite [OK].

U međuvremenu ponovo treperi simbol [☺] i prikazuje se broj koji navodi datum, npr. 08.25, što predstavlja 25. avgust. Ako treperi [0-:--], pomoću [START] ili [HOME] odaberite broj i potvrdite s [OK]. Potom okončajte podešavanje datuma.

Istovremeno treperi simbol [☺] i prikazuje se vrijeme, npr. 13:25. Ako treperi [0-:--], pomoću [START] ili [HOME] odaberite željeni broj i potvrdite s [OK].

Kada je podešavanje vremena okončano, na displeju se pojavljuje [IDLE].

Promjena standardnog vremena pokretanja

► Str. 10, sl. 5

Prethodno podešeno vrijeme pokretanja od 9:00 može se promijeniti na željeno vrijeme tako što ćete istovremeno držati 3 sekunde pritisnutim taster [START] i [OK]. Ako na primjer želite promijeniti vrijeme na 13:25, koristite [START] ili [HOME] kada [0-:--] treperi za biranje broja i pritisnite da biste potvrdili [OK]. Potom se na displeju prikazuje [IDLE], oglašava se signalni ton i vaša kosilica počinje kositi od u 13:25.

Promjena standardnog vremena košenja po danu

► Str. 10, sl. 6

Standardno vrijeme košenja iznosi 3 sata dnevno, možete ga promijeniti na 1-24 sata. Držite 3 sekunde pritisnutim taster [OK] ako želite promijeniti vrijeme košenja na 6 h. Ako treperi [06 H], koristite [START] ili [HOME] da biste izabrali broj i pritisnite [OK] za potvrdu. Potom se prikazuje [IDLE] na displeju, istovremeno se oglašava signalni ton. Vaša kosilica potom kosi 6 sati dnevno.

Standardno vrijeme košenja po sedmici

Unaprijed podešeno vrijeme košenja po sedmici iznosi 5 dana, a možete ga promijeniti na 3 ili 7 dana, tako što ćete tastere [HOME] i [OK] držati pritisnutim 3 sekunde. Izvršite promjenu na npr. 3 dana sedmično. Ako treperi [-05-], sa [START] ili [HOME] izaberite broj i pritisnite [OK] za potvrdu. Potom se na displeju prikazuje [IDLE].

Promijenite zadanu postavku senzora za kišu

Držite 3 sekunde pritisnutim [HOME], potom se na displeju javlja [RAIN]. Pritisnite [OK] da biste pozvali površinu za podešavanje.

Potom se prikazuje [ON] ili [OFF], podešavanje možete promijeniti pritiskanjem tastera [START] i [HOME] i promjenu potvrditi pritiskanjem [OK].



Uputa: Robotska kosilica vrši rezanje rubova svakog utorka i petka.

Održavanje i čišćenje



OPASNOST! Opasnost od ozljede! Samo ovdje opisane radove održavanja sami provedite. Nestručni radovi mogu prouzrokovati oštećenja na uređaju, a time i ozljede.



OPASNOST! Opasnost od ozljede! Prije svih radova održavanja i čišćenja se uređaj mora iskopčati iz struje i osigurati protiv nenamjeranog uključivanja.

Održavanje

Kosilica radi intenzivno i mora se s vremena na vrijeme očistiti i provjeriti. Potrebno je promijeniti pojedine dijelove, ako su pohabani. Isključite uređaj prije nego što počnete obavljati radove na servisiranju ili održavanju. Ovdje ćete saznati kako da održavate svoju kosilicu.

Održavanje noževa ostrim



OPREZ! Opasnost od ozljede! Nož nikada ne uhvatiti za oštricu. Kod svih radova sa nožem nositi rukavice.



UPOZORENJE! Opasnost od ozljeda! Isključite kosilicu i navucite zaštitne rukavice prije nego što očistite, podesite ili zamijenite noževe.



OPREZ! Opasnost od ozljeda! Pazite pri ugradnji novih sječiva da zamijenite sva sječiva. Nije neopodno zamijeniti sve vijke, ako su u dobrom stanju. Ako je vijak oštećen ili se ne može zamijeniti, potreban je novi vijak za montažu sječiva. To je važno da bi se obezbjedila stabilnost sječiva i izjednačio disk nož. Ako ne koristite nove vijke, to može doći do teških povreda.

Svaki nož kosilice traje do 2 mjeseca kada je programiran za svakodnevnu košnju. Uvijek provjerite ima li napuklih ili oštećenih noževa i zamijenite ih ako je potrebno. Ako noževi postanu tupi i istrošeni, treba ih zamijeniti zamjenskim noževima koje ste dobili uz kosilicu. Zamjenske oštrice su također dostupne kod vašeg najbližeg prodavca.

Isključite uređaj i navucite zaštitne rukavice prije nego što pokušate zamijeniti noževe za košenje.



Uputa: Uvjerite se nakon zavrtaanja sječiva da se sječivo može slobodno okretati.

Održavanje kosilice čistom



OPREZ! Opasnost od oštećenja uređaja! Prije čišćenja, isključite kosilicu. Navucite zaštitne rukavice prije nego što očistite disk nož. Nemojte koristiti uređaj za pranje pod visokim pritiskom za čišćenje proizvoda.

Uređaj odmah očistiti nakon svakog korištenja. Osušeni ostaci trave su vrlo tvrdi i samo se teško mogu ukloniti.

- Ostatke trave ukloniti sa četkom i po potrebi sa plastičnim strugačem (ne koristiti oštre uređaje).
- Skinuti talog sa kotača.
- Uređaj očistiti sa lagano navlaženom krpom.
- Uređaj nikada ne čistiti sa visokotlačnim uređajem za čišćenje.

Skladištenje, transport

Čuvanje



OPASNOST! Opasnost od ozljede! Uređaj tako skladištite, da ga neovlaštene osobe ne mogu pokrenuti.

Osigurajte, da se nitko ne može ozlijediti na stojećem uređaju.



PAZNJA! Opasnost od oštećenja uređaja! Uređaj nemojte nezaštićeno skladištiti u vlažnoj okolini.

- Uređaj očistiti prije skladištenja.
- Uređaje skladištite na suhom, dobro prozračenom mjestu.

Transport

- Kod slanja po mogućnosti koristiti originalnu ambalažu.

Skladištenje akumulatora



Uputa: Vijek trajanja akumulatora je najduži kada se isti dobro održavaju i, prije svega, skladište na odgovarajućim temperaturama. Ipak, tokom procesa starenja opada kapacitet, čak i kod pravilnog skladištenja. Znatno skraćeno vrijeme rada uprkos napunjenom akumulatoru pokazuje da je isti istrošen.

- Ako se akumulator duže vrijeme čuva u ispražnjenom stanju, to može da ga ošteti i značajno smanji njegov kapacitet.
- Prije skladištenja napunite akumulatore kako biste spriječili oštećenja, kao i dubinska pražnjenja. Optimalno stanje punjenja prije skladištenja iznosi oko 70%.
- Kod veoma dugačkog skladištenja redovno provjeravajte stanje punjenja; po potrebi dopuniti akumulator.
- Akumulatore skladištite u suhim i dobro provjetrenim prostorijama.
- Zaštitite akumulatore od vlage i vode.
- Ako je moguće, akumulatore skladištite na sljedećim mjestima:
 - u prostorijama sa detektorima dima;
 - ne u blizini gorivih ili lako zapaljivih predmeta;
 - ne u blizini izvora toplote.
- Optimalna temperatura skladištenja iznosi 10–20 °C.
- Akumulatori se ne smiju skladištiti ispod 0 °C ili iznad 40 °C, jer ekstremne temperature mogu dovesti do oštećenja akumulatora.
- Nemojte izlagati akumulatore direktnom sunčevom zračenju.
- Prije skladištenja odvojite akumulatore od uređaja.
- Nemojte ostavljati akumulatore trajno priključene na punjač.

Zimsko skladištenje

Preporučujemo da kosilicu preko zime skladištite u šupi ili u garaži.

Prije nego što pripremite svoju kosilicu za zimsko skladištenje, preporučujemo vam sljedeće:

20. Detaljno očistite kosilicu.
21. Isključite uređaj.



PAŽNJA! Opasnost od oštećenja uređaja! Zaštitite donju stranu kosilice od vode. Nikad nemojte skladištiti kosilicu naopačke na otvorenom.

Često su to samo male greške koje dovode do smetnje. Većinom ih sami lahko možete otkloniti. Molimo prvo pogledajte sljedeću tabelu prije nego što se obratite trgovcu. Tako ćete uštedjeti mnogo truda i eventualno i troškova.

Smetnje i pomoć

Ako nešto ne funkcionira...



OPASNOST! Opasnost od ozljede! Nestručno provedeni popravci dovode do toga, da Vaš uređaj više ne funkcionira sigurno. Time ugrožavate sebe i svoju okolinu.

Spisak za provjeru poruka o funkcijama i greškama

Indikator	Izjava	Pomoć
E1	Kosilica izvan područja rada	<ul style="list-style-type: none"> – Provjerite da li je kosilica u području rada. Ukoliko je to slučaj. <ul style="list-style-type: none"> – Provjerite da li je punjač ispravno povezan sa punjačem i da je punjač priključen na adekvatno napajanje strujom. Ukoliko je ispravno priključen, limiterske žice su pogrešno spojene i moraju se okrenuti.
E11	Nema graničnog signala	<ul style="list-style-type: none"> – Ako je kosilica u području rada, provjerite kontrolnu lampicu na punjaču. Ako svijetli crvenom bojom, to znači da limiterska žica nije ispravno priključena na stezaljke punjača. Ukoliko je ispravno spojeno, a kontrolna lampica i dalje svijetli crvenom bojom, provjerite da li je limiterska žica prekinuta.
E2	Motor točka blokiran	<ul style="list-style-type: none"> – Isključite kosilicu; postavite kosilicu u području koje je slobodno od prepreka. – Uključite kosilicu. Pritisnite [START] i potom [OK]. – Ako se greška i dalje prikazuje, isključite struju; okrenite kosilicu naglavačke i provjerite da li prepreka sprječava točkove da se okreću. – Odstranite prepreku, postavite kosilicu ispravno i uključite uređaj. Pritisnite [START] i potom [OK].
E3	Blokiran disk nož	<ul style="list-style-type: none"> – Isključite kosilicu. – Postavite kosilicu naopačke i provjerite da li neka prepreka blokira okretanje točkova. – Odstranite eventualne prepreke. – Postavite kosilicu uspravno i postavite ga u područje s kratkom travom ili podesite visinu košenja. – Uključite kosilicu. Pritisnite [START] i potom [OK].
E4	Senzori za prepreke nisu resetovani	<ul style="list-style-type: none"> – Isključite kosilicu. – Postavite kosilicu u područje travnjaka koji nema prepreka. – Otklonite plivajući poklopac i provjerite cilindrične magnete na plivajućem poklopcu. Ako ne postoji magnet, ponovo postavite poklopac. – Uključite uređaj. Pritisnite [START] i potom [OK].

Indikator	Izjava	Pomoć
E5	Sistem za košenje je podignuto	<ul style="list-style-type: none"> – Isključite kosilicu. – Postavite kosilicu u područje travnjaka koji nema prepreka. – Uključite kosilicu. Pritisnite [START] i potom [OK]. – Ukoliko se poruka o grešci i dalje prikazuje; isključite struju; okrenite kosilicu naopačke. Provjerite da li prepreka sprječava klizanje osovine prednjih točkova. – Odstranite prepreku, postavite kosilicu ispravno i uključite je. Pritisnite [START] i potom [OK].
E6	Izazvan je senzor prevrtanja	<ul style="list-style-type: none"> – Ispravite kosilicu. Pritisnite [START] i potom [OK].
E7	Izazvan je senzor nagnutosti	<ul style="list-style-type: none"> – Isključite kosilicu. – Postavite kosilicu na ravnu površinu vašeg travnjaka. – Uključite kosilicu. Pritisnite [START] i potom [OK].
E8	Nalijeganje na punjaču neuspješno	<ul style="list-style-type: none"> – Provjerite da li je limiterska žica na svakoj strani punjača dugačka 1 m i da nema čoškove ili prepreke kako bi se omogućilo propisno nalijeganje na punjač. – Stanica se mora postaviti na relativno ravno tlo. Ne smije stajati na površini pod nagibom ili na mjestu na kojoj se izvija ploča. – Ručno postavite kosilicu na punjač radi punjenja. Nakon što je kosilica potpuno napunjena, pritisnite [START] i potom [OK].
E9	Zaglavljeno	<ul style="list-style-type: none"> – Stavite kosilicu na mjesto bez prepreka. – Ukoliko se greška nastavi, molimo Vas da kontaktirate službu za korisnike.
E12	Greška baterije	<ul style="list-style-type: none"> – Molimo vas, da kontaktirate službu za korisnike, da zamijenite bateriju.
E13	Greške punjenja	<ul style="list-style-type: none"> – Proverite da li je glava/pol za punjenje čist. – Ukoliko se greška nastavi, molimo Vas da kontaktirate službu za korisnike da zamijenite punjač.
E14	Područje košenja je iznad dozvoljene veličine	<ul style="list-style-type: none"> – Isključite kosilicu. – Ponovo postavite limitersku žicu i smanjite pokošenu površinu na dozvoljenu veličinu. – Uključite kosilicu. Pritisnite [START] i potom [OK]. – Alternativno prijedite na veći model.
BP	Zaštita temperature baterijskog seta	<ul style="list-style-type: none"> – Ako je temperatura prevelika, sačekajte dok temperatura ne opadne. Ako je temperatura preniska, sačekajte dok temperatura ne bude veća od 5 stepeni celzijusa. – Ako se i dalje prikazuje poruka o grešci, zamijenite bateriju. Ponovo pokrenite kosilicu. Pritisnite [START] i potom [OK]. – Ako se greška ponavlja, obratite se zaposlenom iz službe za korisnike.
EE	Greška nepoznata	<ul style="list-style-type: none"> – Ponovo pokrenite kosilicu. Pritisnite [START] i potom [OK]. Ako se poruka o grešci i dalje prikazuje, obratite se za pomoć zaposlenom iz službe za korisnike.

Indikator	Izjava	Pomoć
	Signalna smetnja	► <i>Izbjegavanje signalnih smetnji – str. 121</i>
LOCK	Stalno unošenje pogrešnih lozinki.	<ul style="list-style-type: none"> – Molimo vas, ostavite kosilicu uključenu i sačekajte 10 minuta. – Nakon 10 minuta ponovo unesite svoju lozinku. – Ukoliko ste zaboravili lozinku, molimo Vas da kontaktirate službu za korisnike.

Ako ne možete sami popraviti grešku, molimo da se direktno obratite trgovcu. Molimo da vodite računa i o tome da neprimjerene popravke poništavaju garanciju i da Vam uzrokuju dodatne troškove.

Odlaganje na otpad

Odlaganje uređaja na otpad

Simbol precrtane kante za smeće znači: baterije i akumulatori, električni i elektronski uređaji ne smiju se odlagati s kućnim otpadom. Mogu sadržavati supstance štetne za okoliš i zdravlje.



Potrošači su dužni stare električne uređaje, baterije i stare baterije od uređaja, odlagati odvojeno od kućnog otpada na službenom mjestu skupljanja kako bi se osigurala pravilna daljnja obrada. Povrat se može izvršiti u skladu sa zakonskom regulativom npr. preko komunalnog pogona za odlaganje u otpad ili preko nekog trgovca.

Baterije, akumulatori i lampe, koje nisu uvrsto ugrađene u stare električne uređaje i mogu da se skidaju bez potrebe za uništavanjem, moraju se ukloniti prije odlaganja i odvojeno odložiti u otpad. Litijumske baterije i akumulatorska pakovanja svih sistema moraju se predati u zbirna mjesta samo u ispražnjenom stanju. Baterije moraju uvijek biti sa odlijepljenim polovima kako biste se osigurali od kratkog spoja.



Svaki je krajnji korisnik odgovoran za brisanje ličnih podataka na starim uređajima za odlaganje.

Odlaganje pakovanja na otpad

Pakovanje se sastoji od kartona i odgovarajuće označenih umjetnih materijala koji se mogu reciklirati.



- Ove materijale dajte na ponovnu preradu i upotrebu.

Tehnički podaci

Broj artikla	648716
Područje košenja	max. 300 m ²
Nominalni napon	max. 20 V ⁻⁻⁻

Broj artikla	648716
Zaštitni stupanj	
• Kosilica	IPX5
• Punjač	IPX4
• Adapter	IP67
Broj okretaja na prazno	3000 ±100 min-1
Radna širina	160 mm
Visina rezanja	20–50 mm
Broj stupnjeva	5
Razina snage buke (LWA)*	61 dB(A)
Razina pritiska buke (LPA)*	50 dB(A) (K = 2,52 dB(A))
Težina	ca. 5,5 kg
Maksimalni nagib površine košnje	15° (27%)
Najuži prolaz	0,8 m
Frekvencija odašiljača najv. snaga prijena	0–148,5 kHz ≤62,45 dBμA/m @ 10 m
Tip akumulatora	LBF202E Li-Ion, 2,0 Ah
Vrijeme punjenja	3 h
Adapter	
Nominalni napon	100–240 V~, 50/60 Hz
Nazivna snaga	15 W
Napon punjenja	20 V ⁻⁻⁻
Struja punjenja	0,6 A

* Navedene vrijednosti emisije buke su izmjerene u skladu sa normiranim postupkom ispitivanja i mogu se koristiti za upoređivanje jednog električnog alata sa drugim. Navedene vrijednosti emisije buke se takođe mogu koristiti za privremenu procjenu opterećenja. Napomena upozorenja: Emisije buke mogu u toku stvarnog korištenja električnog alata odstupati od navedenih vrijednosti, ovisno o vrsti i načinu upotrebe alata, a posebno ovisno o vrsti radnog komada koji se obrađuje. Neophodno je utvrditi sigurnosne mjere za zaštitu rukovoaca, koje se temelje na procjeni vibracionog opterećenja tokom realnih uvjeta upotrebe (ovdje treba uzeti u obzir sve dijelove radnog ciklusa, na primjer vremena tokom kojih je električni alat isključen i vremena tokom kojih je uključen, ali radi bez opterećenja).

Podaci o emisiji buke u skladu sa Zakonom za sigurnost proizvoda (ProdSG) odn. Direktivom o mašinama EZ. Nivo zvučnog pritiska na radnom mjestu može prekoračiti 80 dB(A). U tom slučaju su neophodne mjere za zaštitu rukovoaca od zvučnog pritiska (npr. nošenje odgovarajuće i za to predviđene zaštite za sluh, kao i redovno pravljenje pauzi).

Πίνακας περιεχομένων

Πριν ξεκινήσετε...	128
Για την ασφάλειά σας	128
Το μηχανήμα σας συνοπτικά	132
Εγκατάσταση	132
Χειρισμός	134
Καθαρισμός και συντήρηση	135
Αποθήκευση, μεταφορά	136
Βλάβες και αντιμετώπιση	137
Διάθεση στα απορρίμματα	140
Τεχνικά χαρακτηριστικά	140
Εγγύηση	175

Πριν ξεκινήσετε...

Ενδεχόμενη χρήση

Η συσκευή προορίζεται για την κοπή επιφανειών χλοοτάπητα στον ιδιωτικό οικιακό και ερασιτεχνικό κήπο. Μη χρησιμοποιείτε τη συσκευή σε εσωτερικούς χώρους.

Η συσκευή δεν έχει σχεδιαστεί για επαγγελματική χρήση. Οι γενικά αναγνωρισμένες προδιαγραφές πρόληψης ατυχημάτων και οι εσώκλειστες υποδείξεις ασφαλείας πρέπει να λαμβάνονται υπόψη.

Να πραγματοποιείτε μόνο τις εργασίες που περιγράφονται σε αυτές τις οδηγίες χρήσης. Κάθε άλλη εφαρμογή είναι μία ανεπίτρεπτη λανθασμένη χρήση. Ο κατασκευαστής δεν ευθύνεται για τις ζημιές που τυχόν θα προκύψουν.

Τί σημαίνουν τα χρησιμοποιημένα σύμβολα;

Οι υποδείξεις κινδύνων και οι υποδείξεις επισημαίνονται στις οδηγίες χρήσης με σαφήνεια. Χρησιμοποιούνται τα παρακάτω σύμβολα:



ΚΙΝΔΥΝΟΣ! Άμεσος κίνδυνος-θάνατος ή κίνδυνος τραυματισμού! Άμεσα επικίνδυνη κατάσταση, που θα έχει ως συνέπεια θάνατο ή σοβαρούς τραυματισμούς.



ΠΡΟΕΙΔΟΠΟΙΗΣΗ! Πιθανός κίνδυνος-θάνατος ή κίνδυνος τραυματισμού! Γενικά επικίνδυνη κατάσταση, που ενδέχεται να έχει ως συνέπεια θάνατο ή σοβαρούς τραυματισμούς.



ΠΡΟΦΥΛΑΞΗ! Πιθανός κίνδυνος τραυματισμού! Επικίνδυνη κατάσταση, που ενδέχεται να έχει ως συνέπεια τραυματισμούς.



ΠΡΟΣΟΧΗ! Κίνδυνος ζημιών στη συσκευή! Κατάσταση, που ενδέχεται να έχει ως συνέπεια υλικές ζημιές.



Υπόδειξη: Πληροφορίες που συμβάλλουν στη βαθύτερη κατανόηση των διαδικασιών.

Τα σύμβολα αυτά σημαίνουν τον αναγκαίο προσωπικό προστατευτικό εξοπλισμό:



Για την ασφάλειά σας

Γενικές υποδείξεις ασφαλείας

- Για τον ασφαλή χειρισμό αυτής της συσκευής θα πρέπει ο χρήστης της συσκευής πριν την πρώτη χρήση της να έχει διαβάσει και να έχει κατανοήσει τις παρούσες οδηγίες χρήσης.
- Προσέχετε όλες τις υποδείξεις ασφαλείας! Παραβλέποντας τις υποδείξεις ασφαλείας, θέτετε σε κίνδυνο τον εαυτό σας και τους άλλους.
- Φυλάξτε τις οδηγίες χρήσης και τις υποδείξεις ασφαλείας για μελλοντική χρήση.
- Εάν πωλήσετε ή μεταβιβάσετε τη συσκευή, μεταβιβάστε οπωσδήποτε και αυτές τις οδηγίες χρήσης.
- Η συσκευή επιτρέπεται να χρησιμοποιείται μόνο σε άφογη κατάσταση. Εάν η συσκευή ή μέρος αυτής είναι ελαττωματικό, πρέπει να επισκευάζεται από ειδικό τεχνικό.
- Μη χρησιμοποιείτε τη συσκευή σε χώρους με κίνδυνο έκρηξης ή κοντά σε υγρά ή αέρια καύσιμα!
- Ασφαλίστε πάντα την απενεργοποιημένη συσκευή έναντι ακούσιας ενεργοποίησης.
- Να μη χρησιμοποιείτε συσκευές, στις οποίες ο διακόπτης ενεργοποίησης/απενεργοποίησης δε λειτουργεί σωστά.
- Κρατήστε τα παιδιά μακριά από τη συσκευή! Φυλάξτε τη συσκευή σε ασφαλές μέρος, μακριά από παιδιά και αναρμόδια άτομα.
- Αποφεύγετε την υπερφόρτωση της συσκευής! Χρησιμοποιείτε τη συσκευή μόνο για τους σκοπούς για τους οποίους προορίζεται.
- Χρησιμοποιείτε πάντα τον αναγκαίο προσωπικό προστατευτικό εξοπλισμό.

- Να εργάζεστε πάντα προσεκτικά μόνο σε καλή φυσική κατάσταση: Νύστα, ασθένεια, πόση οινόπνευματων, χρήση φαρμάκων και ναρκωτικών αποτελούν ανασφάλεια, αφού στις καταστάσεις αυτές δεν μπορείτε πια να χρησιμοποιείτε το μηχάνημα ασφαλώς.
- Η συσκευή αυτή δεν προορίζεται να χρησιμοποιηθεί από άτομα (συμπεριλαμβανομένων παιδιών) με περιορισμένες σωματικές, αισθητικές ή πνευματικές ικανότητες ή με έλλειψη εμπειρίας και/ή γνώσεων, εκτός εάν, αυτά επιβλέπονται από ένα υπεύθυνο για την ασφάλεια του άτομο ή έχουν λάβει από αυτό οδηγίες, για το πώς πρέπει να χρησιμοποιούν τη συσκευή.
- Καταστήστε βέβαιο ότι δε θα παίζουν παιδιά με τη συσκευή.
- Τηρείτε πάντα τις ισχύουσες εθνικές και διεθνείς διατάξεις ασφαλείας, υγείας και εργασίας.

Ηλεκτρική ασφάλεια

- Το μηχάνημα επιτρέπεται να συνδέεται μόνο σε πρίζα με σωστά εγκατεστημένη επαφή προστασίας.
- Η ασφάλιση πρέπει να γίνεται με έναν διακόπτη προστασίας ρυποφόρου ισχύος (διακόπτης FI) με ονομαστική ρυποφόρο ισχύ όχι μεγαλύτερη από 30 mA.
- Πριν τη σύνδεση του μηχανήματος πρέπει να βεβαιωθείτε ότι η σύνδεση ρεύματος αντιστοιχεί στα στοιχεία σύνδεσης του μηχανήματος.
- Το μηχάνημα επιτρέπεται να χρησιμοποιείται αποκλειστικά εντός των προδιαγραφόμενων ορίων τάσης, ισχύος και ονομαστικού αριθμού στροφών (βλέπε πινακίδα τύπου).
- Μην αγγίζετε το φως με βρεγμένα χέρια! Μην βγάξετε το φως από την πρίζα τραβώντας το από το καλώδιο, αλλά από το φως.
- Μην λυγίζετε, συνθλίβετε, σέρνετε ή πατάτε το καλώδιο ρεύματος· φυλάτε το από αιχμηρές ακμές, λάδι και κίσα.
- Μην ανασκώνετε το μηχάνημα από το καλώδιο και μη χρησιμοποιείτε το καλώδιο κατά άλλο από τον προβλεπόμενο τρόπο.
- Ελέγχετε πριν από κάθε χρήση το βύσμα και το καλώδιο.
- Σε περίπτωση βλάβης του καλωδίου ρεύματος τραβάτε αμέσως το ρευματολήπτη. Μην χρησιμοποιείτε το μηχάνημα ποτέ με ελαττωματικό καλώδιο ρεύματος.

- Όταν δε χρησιμοποιείται να τραβάτε πάντα το ρευματολήπτη.
- Πριν τη σύνδεση του ρευματολήπτη βεβαιωθείτε, ότι το μηχάνημα είναι απενεργοποιημένο.
- Πριν το τράβηγμα του ρευματολήπτη απενεργοποιείτε πάντα το μηχάνημα.
- Κατά τη μεταφορά θέστε το μηχάνημα άνευ ρεύματος.

Χειρισμός συσκευών με συσσωρευτή

- Κίνδυνος πυρκαγιάς! Χρησιμοποιείτε αποκλειστικά από τον κατασκευαστή εγκεκριμένους συσσωρευτές. Χρησιμοποιείτε αποκλειστικά από τον κατασκευαστή εγκεκριμένες συσκευές φόρτισης. Σε περίπτωση μη χρήσης φυλάτε το συσσωρευτή μακριά από μεταλλικά αντικείμενα, τα οποία θα μπορούσαν να προκαλέσουν βραχυκύκλωμα. Υφίσταται κίνδυνος τραυματισμών και πυρκαγιάς.
- Πριν τη σύνδεση της συσκευής φόρτισης πρέπει να βεβαιωθείτε ότι η σύνδεση ρεύματος αντιστοιχεί στα στοιχεία σύνδεσης της συσκευής.
- Η ασφάλιση πρέπει να γίνεται με έναν διακόπτη προστασίας ρυποφόρου ισχύος (διακόπτης FI) με ονομαστική ρυποφόρο ισχύ όχι μεγαλύτερη από 30 mA.
- Βεβαιωθείτε ότι το μηχάνημα είναι απενεργοποιημένο, πριν τοποθετήσετε το συσσωρευτή.
- Μην ενεργοποιείτε ποτέ τη συσκευή όταν φορτίζεται.
- Σε περίπτωση εσφαλμένης χρήσης μπορεί να εκρεύσει υγρό από το συσσωρευτή. Το υγρό του συσσωρευτή μπορεί να οδηγήσει σε ερεθισμούς της επιδερμίδας και εγκαύματα. Αποφεύγετε οπωσδήποτε την επαφή! Σε περίπτωση κατά λάθος επαφής ξεπλύνετε καλά με νερό. Σε περίπτωση επαφής με τα μάτια αναζητήστε αμέσως έναν γιατρό.

Συντήρηση

- Βγάλτε το φως από την πρίζα πριν από τη διενέργεια οποιασδήποτε εργασίας στο μηχάνημα.
- Επιτρέπεται να εκτελούνται αποκλειστικά οι εργασίες συντήρησης και οι διαδικασίες αντιμετώπισης βλαβών που περιγράφονται εδώ. Όλες οι περαιτέρω εργασίες πρέπει να εκτελούνται από έναν ειδικό.
- Χρησιμοποιείτε μόνο αυθεντικά ανταλλακτικά. Μόνο τα ανταλλακτικά αυτά είναι κατασκευασμένα και κατάλληλα για το μηχάνημα. Άλλα ανταλλακτικά δεν επιφέ-

ρουν μόνο την απώλεια της εγγύησης, αλλά ενδέχεται να θέσουν σε κίνδυνο εσάς και το περιβάλλον σας.

Ειδικές υποδείξεις ασφαλείας της συσκευής

- Ελέγξτε προσεκτικά την περιοχή στην οποία θα χρησιμοποιηθεί η συσκευή για τυχόν άγρια και οικόσιτα ζώα. Τα άγρια ζώα και τα κατοικίδια μπορεί να τραυματιστούν κατά τη διάρκεια λειτουργίας της συσκευής. Ελέγξτε σχολαστικά την περιοχή χρήσης της συσκευής και αφαιρέστε όλες τις πέτρες, τα ξύλα, τα σύρματα, τα κόκαλα και τυχόν ξένα αντικείμενα. Κατά τη χρήση της συσκευής, βεβαιωθείτε ότι δεν υπάρχουν άγρια ζώα, κατοικίδια ή μικρά κούτσουρα δέντρων κρυμμένα στο πυκνό γρασίδι. Αποφύγετε τη χρήση της συσκευής το σούρουπο ή στο σκοτάδι, για να μειώσετε τον κίνδυνο να συνανήσετε ζώα.

- Προσοχή κατά το όπισθεν περπάτημα. Κίνδυνος πτώσης!
- Λαμβάνετε υπόψη σας τις τοπικές προδιαγραφές για τις ώρες κοινής ησυχίας.
- Λαμβάνετε υπόψη σας πως τα κινούμενα τμήματα μπορεί να βρίσκονται και πίσω από οπές αερισμού και εξαερισμού.
- Σύμβολα, που βρίσκονται στο μηχάνημά σας, δεν επιτρέπεται να απομακρύνονται ή να επικαλύπτονται. Υποδείξεις επάνω στο μηχάνημα, που έγιναν μη αναγνώσιμες, πρέπει να αντικαθίστανται άμεσα.



Πριν τη θέση σε λειτουργία, λάβετε υπόψη σας τις υποδείξεις ασφαλείας.



Πριν από τη θέση σε λειτουργία, διαβάστε και τηρήστε τις οδηγίες χρήσης. Κίνδυνος τραυματισμού από εκσφενδονιζόμενα τεμάχια!



Κρατάτε πάντα μια επαρκή απόσταση ασφαλείας.



Μην κάθεστε και μην στέκεστε στο χορτοκοπτικό.



Κίνδυνος τραυματισμού μέσω εργαλείων κοπής!



Μη βάζετε ποτέ τα χέρια σας στη διατάξη κοπής.



Αποσυνδέετε τη συσκευή από το ηλεκτρικό ρεύμα πριν από οποιοσδήποτε εργασίες συντήρησης και καθαρισμού.



Προστατέψτε τη συσκευή από υγρασία. Αποθηκεύετε σε στεγνό χώρο.



Κρατάτε τα παιδιά μακριά από τη συσκευή.



Ο συσσωρευτής να φορτίζεται αποκλειστικά σε εσωτερικούς χώρους.



Να μην απορρίπτεται σε ποταμούς, λίμνες ή τη θάλασσα!



Μην πετάτε στη φωτιά!



Μην εκθέτετε σε ηλιακή ακτινοβολία! Μην αποθηκεύετε σε θερμοκρασίες άνω των 50°!

Ατομικός εξοπλισμός προστασίας



Κατά την εργασία με το μηχάνημα να φοράτε προστατευτικά γάντια.

Εκπαίδευση

- Διαβάστε προσεκτικά τις οδηγίες χρήσης. Εξοικειωθείτε με τα στοιχεία ρύθμισης και τη σωστή χρήση της μηχανής.
- Μην επιτρέπτε ποτέ σε παιδιά ή άλλα άτομα, που δε γνωρίζουν τις οδηγίες χρήσης, να χρησιμοποιήσουν τη μηχανή κοπής γρασίδι. Οι εκάστοτε τοπικές ρυθμίσεις καθορίζουν το ελάχιστο όριο ηλικίας του χρήστη.
- Μην κόβετε ποτέ το γρασίδι όταν βρίσκονται κοντά πρόσωπα, κυρίως παιδιά, ή ζώα.
- Έχετε υπόψη σας πως ο οδηγός της μηχανής ή ο χρήστης είναι υπεύθυνος για τυχόν ατυχήματα σε άλλα πρόσωπα ή την περιουσία τους.

Προπαρασκευαστικές ενέργειες

- Ελέγχετε το χώρο στον οποίο χρησιμοποιείται το μηχάνημα και απομακρύνετε όλα τα αντικείμενα, τα οποία θα μπορούσαν να πιστωθούν από τη μηχανή και να εκσφενδονιστούν.
- Πριν τη χρήση πρέπει να ελέγχετε οπτικά, αν τα μαχαίρια κοπής, τα μπουλόνια σταθεροποίησης και ολόκληρη η μονάδα κοπής παρουσιάζουν φθορές ή ζημιές. Τυχόν φθαρμένα ή ελαττωματικά μαχαίρια κοπής και μπουλόνια σταθεροποίησης επιτρέπεται να αντικαθίστανται μόνο ως σετ, προς αποφυγή σφάλματος ζυγοστάθμισης. Φθαρμένες ή ελαττωματικές ταμπέλες προ-ειδοποίησης πρέπει να αντικαθίστανται.

Χειρισμός

- Πριν από οποιαδήποτε εργασία στη συσκευή (π.χ. συντήρηση, αλλαγή εργαλείων κ.λπ.), καθώς και κατά τη μεταφορά

και την αποθήκευση, απενεργοποιείτε τη συσκευή χρησιμοποιώντας τον διακόπτη αποσύνδεσης.

- Τα παιδιά πρέπει να βρίσκονται υπό επίτηρηση, ώστε να εξασφαλιστεί ότι δεν παίζουν με τη συσκευή.
- Ποτέ μην επιτρέψετε σε παιδιά, καθώς και σε άτομα με μειωμένες σωματικές, αισθητικές ή νοητικές ικανότητες ή έλλειψη εμπειρίας ή/και γνώσης και/ή σε άτομα που δεν είναι εξοικειωμένα με αυτές τις οδηγίες να χρησιμοποιούν το προϊόν. Οι εθνικοί κανονισμοί ενδέχεται να περιορίζουν την ηλικία του χειριστή.
- Μη χρησιμοποιείτε τη συσκευή ξυπόλητοι ή φορώντας ανοιχτά σανδάλια. Φοράτε πάντα ανθεκτικά παπούτσια και μακρύ παντελόνι.
- Χρησιμοποιείτε τη συσκευή, μόνο όταν το κάλυμμα της θήκης μπαταρίας είναι κλειστό και όταν όλες οι βίδες του καλύμματος είναι καλά σφιγμένες. Αυτό προστατεύει τη μπαταρία από την υγρασία.
- Μην εργάζεστε με τη συσκευή σε κακές καιρικές συνθήκες, ειδικά όταν πλησιάζει καταιγίδα.
- Πρέπει να διασφαλίζετε πάντα τη σταθερή ισορροπία και την ευστάθεια όταν χειρίζεστε τη συσκευή και όταν την πλησιάζετε, ειδικά σε πλαγιές και υγρές επιφάνειες γρασιδιού. Μη γέρνετε υπερβολικά μπροστά. Να χειρίζεστε τη συσκευή προσεκτικά και χωρίς βιασύνη.
- Ο χειριστής είναι υπεύθυνος για τυχόν ατυχήματα ή για ζημιές σε άλλα άτομα ή στα περιουσιακά τους στοιχεία.
- Πατήστε αμέσως το κουμπί διακοπής λειτουργίας εάν παρουσιαστεί οποιοσδήποτε κίνδυνος κατά τη λειτουργία της συσκευής.
- Βεβαιωθείτε ότι έχει τοποθετηθεί σωστά το καλώδιο οριοθέτησης σύμφωνα με τις οδηγίες εγκατάστασης.
- Ελέγχετε τακτικά την περιοχή στην οποία χρησιμοποιείται η συσκευή και αφαιρείτε τυχόν πέτρες, κλαδιά, σύρματα, καλώδια και άλλα αντικείμενα.
- Μην τοποθετείτε ηλεκτροφόρα καλώδια ρεύματος στην περιοχή εργασίας. Εάν ένα καλώδιο ρεύματος "πιαστεί" στο ρομποτικό χλοοκοπτικό, τότε αυτό πρέπει να αποσυνδεθεί από το ηλεκτρικό δίκτυο προτού το αφαιρέσετε.
- Ελέγχετε τακτικά τη συσκευή για να βεβαιωθείτε ότι οι λεπίδες, οι βίδες των λεπίδων και το σύστημα κοπής δεν έχουν φθαρεί ή

υποστεί ζημιές. Αντικαταστήστε τις φθαρμένες λεπίδες και τις βίδες των λεπίδων ολόκληρου του σετ για να αποφύγετε τη έλλειψη ισορροπίας.

- Μην χρησιμοποιείτε ποτέ τη συσκευή με κατεστραμμένα προστατευτικά καλύμματα ή χωρίς διατάξεις ασφαλείας.
- Μην βάζετε τα χέρια και τα πόδια σας κοντά ή κάτω από τα περιστρεφόμενα μέρη.
- Ποτέ μην σηκώνετε ή μεταφέρετε τη συσκευή με τον κινητήρα σε λειτουργία.
- Μην αφήνετε τη συσκευή να λειτουργεί χωρίς επίβλεψη, εάν γνωρίζετε ότι πολύ κοντά της βρίσκονται κατοικίδια ζώα, παιδιά ή άτομα.
- Εκκινείτε τη συσκευή σύμφωνα με τις οδηγίες και στέκεστε σε ασφαλή απόσταση από τα περιστρεφόμενα μέρη.
- Μη χρησιμοποιείτε τη συσκευή ταυτόχρονα με έναν ψεκαστήρα γκαζόν. Προγραμματίστε έναν χρόνο κοπής, για να διασφαλίσετε ότι τα δύο συστήματα δεν λειτουργούν ταυτόχρονα.
- Εάν για οποιονδήποτε λόγο η συσκευή πέσει σε νερό, αφαιρέστε την από το νερό και απενεργοποιήστε την χρησιμοποιώντας τον διακόπτη αποσύνδεσης. Μην ενεργοποιήσετε τη συσκευή και απευθυνθείτε στον πωλητή.
- Απαιτούρεται να εκτελεστεί τροποποιήσεις στη συσκευή. Οι μη εξουσιοδοτημένες τροποποιήσεις ενδέχεται να επηρεάσουν αρνητικά την ασφάλεια συσκευής σας και να προκαλέσουν αυξημένους θορύβους και κραδασμούς.
- Απενεργοποιείτε τη συσκευή μέσω του διακόπτη αποσύνδεσης:
 - πριν από τον καθαρισμό των μπλοκαρισμένων υλικών,
 - όταν ελέγχετε και καθαρίζετε τη συσκευή ή όταν εργάζεστε με αυτήν,
 - πριν από την αποθήκευση,
 - εάν η συσκευή εκδηλώνει ασυνήθιστους κραδασμούς (σταματήστε τη συσκευή και ελέγξτε την αμέσως),
 - μετά από σύγκρουση με ξένο αντικείμενο. Σε αυτήν την περίπτωση ελέγχετε τη συσκευή για τυχόν ζημιές και επικοινωνήστε με τον πωλητή, εάν χρειάζεται.

Συντήρηση και αποθήκευση

- Φροντίζετε να είναι όλα τα παξιμάδια, τα μπουλόνια και οι βίδες γερά βιδωμένα και η συσκευή να βρίσκεται σε μια ασφαλή κατάσταση εργασίας.

- Για λόγους ασφαλείας αντικαθιστάτε φθαρμένα ή ελαττωματικά τεμάχια.
- Λάβετε υπόψη σας ότι, σε μηχανές με πολλά μαχαίρια κοπής, η κίνηση ενός μαχαίριου κοπής μπορεί να οδηγήσει σε περιστροφή των υπόλοιπων μαχαίριων κοπής.
- Κατά τη ρύθμιση της μηχανής φροντίστε να μην πιαστούν τα δάχτυλά σας μεταξύ των κινούμενων μαχαίριων κοπής και των σταθερών τμημάτων της μηχανής.
- Πριν αποθέσετε τη μηχανή, αφήστε τον κινητήρα να κρυώσει.
- Για λόγους ασφαλείας αντικαθιστάτε φθαρμένα ή ελαττωματικά τεμάχια. Χρησιμοποιείτε αποκλειστικά και μόνο αυθεντικά ανταλλακτικά και εξαρτήματα.

Το μηχανήμά σας συνοπτικά



Υπόδειξη: Η πραγματική εικόνα της συσκευής σας μπορεί να αποκλίνει από αυτή των απεικονίσεων.

► Σελ. 3, *εικ. 1*

1. Χειρολαβή
2. Κουμπί για τη ρύθμιση του ύψους κοπής
3. Πίνακας ελέγχου
4. Διακόπτης αποσύνδεσης

► Σελ. 3, *εικ. 2*

5. Κινητήριος τροχός
6. Θύρα USB
7. Δίσκος λεπίδας
8. Τροχός οδήγησης
9. Λεπίδα

► Σελ. 4, *εικ. 3*

10. Πλάκα βάσης
11. Ακροδέκτες σύνδεσης για το καλώδιο οριοθέτησης

Παραδιδόμενο υλικό

► Προμηθευόμενος εξοπλισμός – σελ. 4

12. Ρομποτικό χλοοκοπτικό
13. Σταθμός φόρτισης
14. Ξύλινοι πείροι για σταθμό φόρτισης
15. Εφεδρική λεπίδα
16. Καλώδιο οριοθέτησης
17. Πάσσαλοι για καλώδιο οριοθέτησης
18. Τροφοδοτικό για σταθμό φόρτισης
19. Πρότυπο απόστασης
 - Οδηγίες χρήσης

Εγκατάσταση



Υπόδειξη: Κόψτε το γρασίδι προτού εγκαταστήσετε το προϊόν και βεβαιωθείτε ότι το γρασίδι έχει μέγιστο ύψος 5 cm.

Τοποθέτηση του σταθμού φόρτισης

► Σελ. 6, *εικ. 1*

Ο σταθμός φόρτισης μπορεί να τοποθετηθεί κοντά σε ένα υπόστεγο ή στίπυ. Κατά την τοποθέτηση του καλωδίου οριοθέτησης, πρέπει να τοποθετηθεί τουλάχιστον 1 m ευθύγραμμου καλωδίου, χωρίς εμπόδια, μπροστά από τον σταθμό φόρτισης.

- Τοποθετήστε τους δύο οδηγούς στο έδαφος και στις δύο πλευρές και τοποθετήστε την πλάκα πάνω από τους οδηγούς, ευθυγραμμίστε τον οδηγό και την πλάκα και στερεώστε τα με ξύλινους πείρους.



Υπόδειξη: Το καλώδιο οριοθέτησης στο μπροστινό μέρος του σταθμού φόρτισης πρέπει να είναι ίσιο σε μήκος 1 m, χωρίς γωνίες ή εμπόδια, προκειμένου να διασφαλιστεί η σωστή σύνδεση.

Ο σταθμός φόρτισης πρέπει να τοποθετηθεί σε σχετικά επίπεδο έδαφος. Ο σταθμός φόρτισης δεν επιτρέπεται να τοποθετείται σε κεκλιμένη επιφάνεια ή σε σημείο στο οποίο η πλάκα λυγίζει.

Συνιστούμε να στερεώνετε το τροφοδοτικό σε ύψος τουλάχιστον 25 cm στον τοίχο και να τοποθετείτε το καλώδιο ρεύματος έξω από την περιοχή εργασίας του χλοοκοπτικού.

► Σελ. 6, *εικ. 2*

- Αφαιρέστε τη μόνωση από το ένα άκρο του καλωδίου οριοθέτησης (περίπου 10 mm).
- Στη συνέχεια, περάστε το καλώδιο οριοθέτησης μέσα από την υποδοχή στην πλάκα βάσης του σταθμού φόρτισης.

► Σελ. 7, *εικ. 3*

- Συνδέστε το εκτεθειμένο άκρο του καλωδίου στον κόκκινο [OUT] ακροδέκτη σύνδεσης.
- Αφού τοποθετήσετε το καλώδιο οριοθέτησης γύρω από την περιοχή εργασίας, κόψτε το περιττό μήκος και αφαιρέστε τη μόνωση από το ελεύθερο άκρο του καλωδίου οριοθέτησης (περίπου 10 mm).
- Συνδέστε το εκτεθειμένο άκρο του καλωδίου στον μαύρο [IN] ακροδέκτη σύνδεσης.

Τοποθέτηση του καλωδίου οριοθέτησης

► Σελ. 7, *εικ. 4*

► Σελ. 7, *εικ. 5*

Κατά την τοποθέτηση του καλωδίου οριοθέτησης, χρησιμοποιήστε το πρότυπο απόστασης για να διατηρήσετε μια απόσταση 35 cm

μεταξύ του καλωδίου και της περιφραγξης. Κάθε πάσσαλος καλωδίου πρέπει να τοποθετηθεί σε απόσταση περίπου 80 cm. Εάν το έδαφος δεν είναι επίπεδο, η πυκνότητα των πασσάλων μπορεί να αυξηθεί αντίστοιχα.



Υπόδειξη: Το μέγιστο επιτρεπτό μήκος για το καλώδιο οριοθέτησης είναι τα 300 m.

► Σελ. 7, εικ. 7

Εάν ένα εμπόδιο βρίσκεται στο επίπεδο του εδάφους και το χλοοκοπτικό μπορεί να το προσπεράσει με ασφάλεια, όπως π.χ. μία είσοδος ή ένα πεζοδρόμιο, τότε απαιτείται μόνο απόσταση 10 cm μεταξύ του εμποδίου και του καλωδίου οριοθέτησης.

Αποφυγή παρεμβολών σήματος



Υπόδειξη: Εάν η μία πλευρά του γκαζόν σας συννορεύει με το γκαζόν ενός γείτονα στο οποίο λειτουργεί ένα ρομποτικό χλοοκοπτικό, τοποθετήστε το καλώδιο οριοθέτησής σας σε απόσταση 1 m από το καλώδιο του γείτονά σας για να αποφύγετε πιθανές παρεμβολές.

► Σελ. 7, εικ. 8

Εάν ο γείτονάς σας διαθέτει το ίδιο μοντέλο και η απόσταση καλωδίου και των δύο συσκευών είναι μικρότερη από 1 m, τότε μπορεί να προκληθούν παρεμβολές σήματος. Επιδιορθώστε το πρόβλημα ανοίγοντας τον σταθμό φόρτισης. Στην πλακέτα υπάρχει ένα πρασινοκόκκινο αναλάμπων φως: Εάν το χρώμα του φωτός είναι το ίδιο με αυτό του γείτονά σας, πατήστε το κουμπί για να αλλάξετε το χρώμα του φωτός. Συναρμολογήστε το κάλυμμα του σταθμού φόρτισης. Το πρόβλημα έχει επιδιορθωθεί.

Νησίδες στην επιφάνεια του γκαζόν και στενά περάσματα

► Σελ. 7, εικ. 9

► Σελ. 7, εικ. 10



Υπόδειξη: Εάν δεν θέλετε να περνά το χλοοκοπτικό πάνω από εμπόδια στην επιφάνεια του γκαζόν σας, όπως π.χ. πάνω από λουλούδια/θάμνους/δέντρα κ.λπ., μπορείτε να τοποθετήσετε το καλώδιο οριοθέτησης ως νησίδα. Όπως φαίνεται στην εικόνα, το χλοοκοπτικό μπορεί να περάσει από στενή δίοδο πλάτους 0,8 m.

► Σελ. 8, εικ. 11

► Σελ. 8, εικ. 12

– Βεβαιωθείτε ότι το καλώδιο οριοθέτησης είναι εντελώς ίσιο σε όλες τις γωνίες και ότι όλες οι γωνίες που σχηματίζονται από το καλώδιο οριοθέτησης είναι 90° ή μεγαλύτερες.

Κλίσεις



Υπόδειξη: Το χλοοκοπτικό σας μπορεί να αντιμετωπίσει με ασφάλεια κλίσεις έως και 27% (15°). Αποφύγετε λοιπόν πιο απότομες περιοχές. Μπορείτε να υπολογίσετε την κλίση του γκαζόν σας ως εξής:

► Σελ. 8, εικ. 13

► Σελ. 8, εικ. 14

Σε μια πλαγιά, το καλώδιο οριοθέτησης θα πρέπει να έχει απόσταση 30 cm από την άκρη. Σε πλαγιές που συνορεύουν με δημόσιο δρόμο, πρέπει να ρυθμίσετε απόσταση τουλάχιστον 40 cm κατά μήκος του εξωτερικού άκρου της πλαγιάς. Μπορείτε να χρησιμοποιήσετε έναν τοίχο ή φράχτη ως εμπόδιο.

Σύνδεση του σταθμού φόρτισης στην πηγή ρεύματος

► Σελ. 8, εικ. 15

Συνδέστε το τροφοδοτικό στην πρίζα όταν ολοκληρώσετε την τοποθέτηση του καλωδίου οριοθέτησης. Η ενδεικτική λυχνία του σταθμού φόρτισης ενεργοποιείται και ανάβει με πράσινο χρώμα. Ελέγξτε την κατάσταση στον παρακάτω πίνακα, για να βεβαιωθείτε ότι η σύνδεση είναι εντάξει.

Ένδειξη	Επεξήγηση	Αντιμετώπιση
Σβηστή ενδεικτική λυχνία	Δεν τροφοδοτείται ηλεκτρικό ρεύμα.	Βεβαιωθείτε ότι το καλώδιο ρεύματος έχει συνδεθεί σωστά στον φορτιστή και ότι ο φορτιστής έχει συνδεθεί σε κατάλληλη ηλεκτρική τροφοδοσία.
Η ενδεικτική λυχνία ανάβει με πράσινο χρώμα	Το καλώδιο οριοθέτησης έχει συνδεθεί σωστά, το χλοοκοπτικό είναι πλήρως φορτισμένο	
Η ενδεικτική λυχνία αναβοσβήνει με πράσινο χρώμα	Το χλοοκοπτικό φορτίζεται αυτόματα	

Ένδειξη	Επεξήγηση	Αντιμετώπιση
Η ενδεικτική λυχνία αναβοσβήνει με κόκκινο χρώμα	Το καλώδιο οριοθέτησης δεν είναι συνδεδεμένο ή το καλώδιο οριοθέτησης διεκόπη	Ελέγξτε εάν τα δύο άκρα του καλωδίου οριοθέτησης, τα οποία είναι συνδεδεμένα στη σύνδεση καλωδίου, είναι αξιόπιστα. Βεβαιωθείτε ότι το καλώδιο οριοθέτησης δεν έχει διακοπεί.

Δοκιμή εγκατάστασης

► Σελ. 9, εικ. 19

Ρυθμίστε το ύψος κοπής για την πρώτη διαδικασία κοπής στο μέγιστο ύψος (50 mm). Τοποθετήστε το χλοοκοπτικό στην περιοχή εργασίας και αφήστε το να λειτουργήσει για λίγο. Στη συνέχεια, ελέγξτε το καλώδιο οριοθέτησης και ελέγξτε επίσης αν το χλοοκοπτικό επιστρέφει στον σταθμό φόρτισης κατά μήκος του καλωδίου οριοθέτησης. Εάν το χλοοκοπτικό επιστρέφει με επιτυχία στον σταθμό φόρτισης, η εγκατάσταση έχει ολοκληρωθεί σωστά.

Χειρισμός

Ελέγχετε πριν την εκκίνηση!



ΚΙΝΔΥΝΟΣ! Κίνδυνος τραυματισμού! Το μηχάνημα επιτρέπεται να χρησιμοποιείται μόνο, εάν δεν υφίστανται ελαττώματα. Εάν ένα εξάρτημα είναι ελαττωματικό, πρέπει να αντικατασταθεί οπωσδήποτε πριν από την επόμενη χρήση.

Ελέγχετε την ασφαλή κατάσταση του μηχανήματος:

- Ελέγχετε, εάν υπάρχουν ορατές βλάβες.
- Ελέγχετε, εάν όλα τα εξαρτήματα του μηχανήματος είναι σταθερά συναρμολογημένα.

Γρήγορη εκκίνηση του χλοοκοπτικού (ψηφιακή οθόνη)

► Σελ. 9, εικ. 1

Απόφου εγκαταστήσετε το καλώδιο οριοθέτησης, μπορείτε να θέσετε τη συσκευή σε λειτουργία.

Πατήστε το [⏏], μέχρι να ενεργοποιηθεί η συσκευή. Κατά την πρώτη χρήση, εισαγάγετε τον προεπιλεγμένο κωδικό PIN [0000] πατώντας τέσσερις φορές το πλήκτρο [OK] όταν αναβοσβήνει ο αριθμός [0].



Υπόδειξη: Η συσκευή θα απενεργοποιηθεί εάν δεν λάβει καμία είσοδο εντός 30 δευτερολέπτων από την ενεργοποίησή.

Εάν εισαγάγετε λανθασμένο κωδικό PIN δέκα φορές, η συσκευή εκπίπτει έναν ήχο συναγερμού και στη συνέχεια απενεργοποιείται.

► Σελ. 9, εικ. 2

– Πατήστε το πλήκτρο [START] και κατόπιν το πλήκτρο [OK], για να ξεκινήσετε την κοπή.

– Πατήστε το πλήκτρο [HOME] και κατόπιν το πλήκτρο [OK]. Το χλοοκοπτικό επιστρέφει στον σταθμό φόρτισης.

Η συσκευή λειτουργεί συνεχώς μέχρι να αποφορτιστεί η μπαταρία και στη συνέχεια επιστρέφει στον σταθμό φόρτισης. Μόλις ολοκληρωθεί η διαδικασία φόρτισης, η συσκευή συνεχίζει αυτόματα την κοπή ή παραμένει στον σταθμό φόρτισης σύμφωνα με το πρόγραμμα κοπής.

Ρύθμιση

Αλλαγή κωδικού PIN

► Σελ. 9, εικ. 3

Για να αλλάξετε τον κωδικό PIN, πατήστε παρατεταμένα και ταυτόχρονα τα κουμπιά [START] και [HOME] για 3 δευτερόλεπτα. Το σύμβολο  αναβοσβήνει. Τώρα αναβοσβήνει η ένδειξη [PIN 1], δηλαδή πρέπει να καταχωρήσετε τον παλιό κωδικό PIN. Μετά την προβολή του [PIN 1], ο πρώτος αριθμός αναβοσβήνει. Επιλέξτε τον αριθμό με το πλήκτρο [START] ή [HOME] και πατήστε το πλήκτρο [OK] για επιβεβαίωση. Ο επόμενος αριθμός αναβοσβήνει. Εισαγάγετε τον παλιό σας κωδικό PIN με τον ίδιο τρόπο. Τώρα μπορείτε να καταχωρήσετε τον νέο σας κωδικό PIN. Για παράδειγμα, ο νέος κωδικός PIN είναι το "1234". Αφότου εισαγάγετε τον παλιό σας κωδικό PIN, αναβοσβήνει η ένδειξη [PIN2] και ο πρώτος αριθμός αναβοσβήνει ξανά. Με τον ίδιο τρόπο, εισαγάγετε τον επιθυμητό, νέο κωδικό PIN (σε αυτό το παράδειγμα τον κωδικό "1234"). Στη συνέχεια, στην οθόνη προβάλλεται η ένδειξη [IDLE]. Ο προσωπικός σας κωδικός PIN άλλαξε επιτυχώς.

Ρύθμιση έτους, ημερομηνίας και ώρας

► Σελ. 9, εικ. 4

Η ρύθμιση του έτους, της ημερομηνίας και της ώρας είναι υποχρεωτική. Εάν δεν ρυθμίσετε αυτά τα στοιχεία, τότε θα υπάρξουν επιδράσεις στον χρονικό προγραμματισμό της ακόλουθης ρύθμισης. Αυτά τα στοιχεία πρέπει να ρυθμιστούν με την εξής σειρά: έτος, ημερομηνία και ώρα. Για να ρυθμίσετε το έτος, πατήστε παρατεταμένα το πλήκτρο [START] για 5 δευτερόλε-

ππα μέχρι στην οθόνη να αναβοσβήσει το σύμβολο [⏰] και ένας αριθμός, π.χ. ο "2020". Χρησιμοποιήστε το πλήκτρο [START] ή [HOME], για να επιλέξετε το επιθυμητό έτος. Στη συνέχεια πατήστε για επιβεβαίωση το πλήκτρο [OK], για να ολοκληρώσετε τη ρύθμιση του έτους.

Στο μεταξύ αναβοσβήνει ξανά το σύμβολο [⏰] και προβάλλεται ένας αριθμός που υποδεικνύει την ημερομηνία, π.χ. ο "08.25", ο οποίος σημαίνει 25 Αυγούστου. Αν αναβοσβήνει η ένδειξη [0-:-], επιλέξτε τον αριθμό με το πλήκτρο [START] ή [HOME] και επιβεβαιώστε με το πλήκτρο [OK]. Στη συνέχεια, ολοκληρώστε τη ρύθμιση της ημερομηνίας.

Στο μεταξύ αναβοσβήνει το σύμβολο [⏰] και προβάλλεται η ώρα, π.χ. 13:25. Αν αναβοσβήνει η ένδειξη [0-:-], επιλέξτε τον επιθυμητό αριθμό με το πλήκτρο [START] ή [HOME] και επιβεβαιώστε με το πλήκτρο [OK].

Όταν ολοκληρώσετε τη ρύθμιση της ώρας, στην οθόνη προβάλλεται η ένδειξη [IDLE].

Αλλαγή προεπιλεγμένης ώρας έναρξης

► Σελ. 10, εικ. 5

Μπορείτε να αλλάξετε την προρυθμισμένη ώρα έναρξης "9:00" σε οποιαδήποτε ώρα πατώντας τα πλήκτρα [START] και [OK] ταυτόχρονα για 3 δευτερόλεπτα. Για παράδειγμα, εάν θέλετε να αλλάξετε την ώρα σε "13:25", χρησιμοποιήστε το πλήκτρο [START] ή [HOME] όταν αναβοσβήνει η ένδειξη [0-:-] για να επιλέξετε τον αριθμό και πατήστε το πλήκτρο [OK] για επιβεβαίωση. Στη συνέχεια, στην οθόνη προβάλλεται η ένδειξη [IDLE], ακούγεται ένα ηχητικό σήμα και το χλοοκοπτικό σας αρχίζει την κοπή από τις 13:25 και μετά.

Αλλαγή του προεπιλεγμένου χρόνου κοπής ανά ημέρα

► Σελ. 10, εικ. 6

Ο προεπιλεγμένος χρόνος κοπής ανέρχεται σε 3 ώρες την ημέρα. Μπορείτε να τον αλλάξετε σε εύρος μεταξύ 1 ώρας και 24 ωρών. Πατήστε παρατεταμένα το πλήκτρο [OK] για 3 δευτερόλεπτα, εάν θέλετε π.χ. να αλλάξετε τον χρόνο κοπής σε 6 ώρες. Αν αναβοσβήνει η ένδειξη [06 H], χρησιμοποιήστε το πλήκτρο [START] ή [HOME] για να επιλέξετε τον αριθμό και πατήστε [OK] για επιβεβαίωση. Στη συνέχεια, στην οθόνη προβάλλεται η ένδειξη [IDLE] και ακούγεται ταυτόχρονα ένα ηχητικό σήμα. Στη συνέχεια, το χλοοκοπτικό σας εκτελεί κοπή 6 ώρες την ημέρα.

Αλλαγή προεπιλεγμένου χρόνου κοπής ανά εβδομάδα

Ο προρυθμισμένος χρόνος κοπής ανά εβδομάδα ανέρχεται σε 5 ημέρες. Μπορείτε να τον αλλάξετε σε 3 ή 7 ημέρες πατώντας παρατεταμένα τα πλήκτρα [HOME] και [OK] για 3 δευτερόλεπτα. Για παράδειγμα, αλλάξτε τον σε 3 ημέρες την εβδομάδα. Αν αναβοσβήνει η ένδειξη [-05-], επιλέξτε τον αριθμό με το πλήκτρο [START] ή [HOME] και πατήστε το πλήκτρο [OK] για επιβεβαίωση. Στη συνέχεια, στην οθόνη προβάλλεται η ένδειξη [IDLE].

Αλλαγή προεπιλεγμένης ρύθμισης αισθητήρα βροχής

Πατήστε παρατεταμένα το πλήκτρο [HOME] για 3 δευτερόλεπτα. Στη συνέχεια, στην οθόνη προβάλλεται η ένδειξη [RAIN]. Πατήστε το πλήκτρο [OK], για να αποκτήσετε πρόσβαση στην επιφάνεια ρυθμίσεων. Στη συνέχεια προβάλλεται η ένδειξη [ON] ή [OFF] και μπορείτε να αλλάξετε τις ρυθμίσεις πατώντας τα πλήκτρα [START] και [HOME]. Επιβεβαιώστε με το πλήκτρο [OK].



Υπόδειξη: Το ρομποτικό χλοοκοπτικό εκτελεί κοπή άκρων κάθε Τρίτη και Παρασκευή.

Καθαρισμός και συντήρηση



ΚΙΝΔΥΝΟΣ! Κίνδυνος τραυματισμού! Διενεργείτε μόνο τις εργασίες συντήρησης που περιγράφονται εδώ.

Εσφαλμένες εργασίες μπορούν να οδηγήσουν σε βλάβες στο μηχάνημα και να επισύρουν τραυματισμούς.



ΚΙΝΔΥΝΟΣ! Κίνδυνος τραυματισμού! Πριν από κάθε εργασία συντήρησης και καθαρισμού η συσκευή πρέπει να απομονώνεται από το ηλεκτρικό ρεύμα και να ασφαρίζεται κατά αθέμιτης επανεργοποίησης.

Συντήρηση

Το χλοοκοπτικό σας λειτουργεί σκληρά και πρέπει να καθαρίζεται και να ελέγχεται ανά τακτά χρονικά διαστήματα. Ορισμένα εξαρτήματα πρέπει να αντικαθίστανται όταν φθαρούν. Απενεργοποιήστε τη συσκευή προτού πραγματοποιήσετε οποιαδήποτε εργασία συντήρησης ή επισκευής. Εδώ μπορείτε να μάθετε πώς να φροντίζετε το χλοοκοπτικό σας.

Διατήρηση των αιχμηρών λεπίδων



ΠΡΟΦΥΛΑΞΗ! Κίνδυνος τραυματισμού! Μη αγγίζετε ποτέ το μαχαίρι στη λάμα. Σε οποιαδήποτε εργασία στο μαχαίρι φοράτε γάντια.



ΠΡΟΕΙΔΟΠΟΙΗΣΗ! Κίνδυνος τραυματισμού! Απενεργοποιήστε το χλοοκοπτικό και φορέστε προστατευτικά γάντια προτού καθαρίσετε, ρυθμίσετε ή αντικαταστήσετε τις λεπίδες.



ΠΡΟΦΥΛΑΞΗ! Κίνδυνος τραυματισμού! Κατά την εγκατάσταση νέων λεπίδων, φροντίστε να αντικαταστήσετε όλες τις λεπίδες. Δεν είναι υποχρεωτική η αντικατάσταση όλων των βιδών εάν αυτές βρίσκονται σε καλή κατάσταση. Εάν η βίδα έχει υποστεί ζημιά ή δεν μπορεί να επισκευαστεί, τότε θα χρειαστείτε μια νέα βίδα για την τοποθέτηση της λεπίδας. Αυτό είναι σημαντικό για τη διασφάλιση της πρόσφυσης της λεπίδας και την ισορροπία του δίσκου λεπίδας. Η μη χρήση νέων βιδών μπορεί να προκαλέσει σοβαρούς τραυματισμούς.

Κάθε λεπίδα χλοοκοπτικής διαρκεί έως και 2 μήνες όταν είναι προγραμματισμένη για καθημερινό κούρεμα. Ελέγχετε πάντα για σπασμένες ή κατεστραμμένες λεπίδες και αντικαθιστάτε εάν χρειάζεται. Εάν οι λεπίδες γίνουν θαμπές και φθαρμένες, θα πρέπει να αντικατασταθούν με τις ανταλλακτικές λεπίδες που συνοδεύουν το χλοοκοπτικό. Ανταλλακτικές λεπίδες είναι επίσης διαθέσιμες από το πλησιέστερο κατάστημα λιανικής.

Απενεργοποιήστε τη συσκευή και φορέστε προστατευτικά γάντια προτού επιχειρήσετε να αντικαταστήσετε τις λεπίδες του χλοοκοπτικού.



Υπόδειξη: Αφού βιδώσετε τη λεπίδα στον δίσκο λεπίδας, βεβαιωθείτε ότι η λεπίδα περιστρέφεται ελεύθερα.

Καθαρισμός χλοοκοπτικού



ΠΡΟΦΥΛΑΞΗ! Κίνδυνος ζημιών στη συσκευή! Απενεργοποιήστε το χλοοκοπτικό πριν από τον καθαρισμό. Φορέστε προστατευτικά γάντια προτού καθαρίσετε τον δίσκο λεπίδας. Μην χρησιμοποιείτε πλυντήριο υψηλής πίεσης για τον καθαρισμό του προϊόντος.

Μετά από κάθε χρήση καθαρίζετε αμέσως το μηχάνημα. Ξηραμένα κατάλοιπα χλοοτάπητα είναι πολύ σκληρά και μπορούν να απομακρυνθούν μόνο με δυσκολία.

- Απομακρύνετε τα υπολείμματα γρασιδιού με μία βούρτσα ή ενδεχομένως ένα πλαστικό ξέστρο (μη χρησιμοποιείτε αιχμηρά εργαλεία).
- Απομακρύνετε καθιζήσεις στους τροχούς.
- Σκουπίζετε το μηχάνημα με ένα ελαφριά νοτισμένο πανί.
- Μην καθαρίζετε ποτέ το μηχάνημα με υψηλής πίεσης.

Αποθήκευση, μεταφορά

Αποθήκευση



ΚΙΝΔΥΝΟΣ! Κίνδυνος τραυματισμού! Φυλάτε το μηχάνημα έτσι, ώστε να μην μπορεί να ενεργοποιηθεί από μη εξουσιοδοτημένα πρόσωπα.

Βεβαιωθείτε ότι δεν μπορεί να τραυματιστεί κανείς στο ακινητοποιημένο μηχάνημα.



ΠΡΟΣΟΧΗ! Κίνδυνος ζημιών στη συσκευή! Μην αποθηκεύετε το μηχάνημα απροστάτευτο σε υγρό περιβάλλον.

- Καθαρίζετε το μηχάνημα πριν την αποθήκευση.
- Αποθηκεύετε το μηχάνημα σε έναν ξηρό, καλά αεριζόμενο χώρο.

Μεταφορά

- Σε περίπτωση αποστολής χρησιμοποιείτε εάν είναι δυνατό την αυθεντική συσκευασία.

Φύλαξη μπαταριών



Υπόδειξη: Ο χρόνος ζωής των μπαταριών διαρκεί περισσότερο όταν τις φροντίζετε και κυρίως όταν φυλάσσονται στη σωστή θερμοκρασία. Όμως όσο περνάει ο καιρός η χωρητικότητά τους ελαττώνεται, ακόμη και όταν γίνεται σωστή φύλαξη. Όταν η διάρκεια λειτουργίας των μπαταριών μειωθεί εμφανώς, αν και είναι πλήρως φορτισμένες, αυτό σημαίνει πως έχουν εξαντληθεί.

- Αν οι μπαταρίες παραμένουν για μεγάλο διάστημα αφόρτιστες, μπορεί να καταστραφούν και η χωρητικότητά τους να μειωθεί πολύ.

- Πριν από τη φύλαξη φορτίζετε τις μπαταρίες, ώστε να αποφευχθούν ζημιές καθώς και βαθιά αποφόρτιση. Η ιδανική κατάσταση φόρτισης πριν από τη φύλαξη είναι περίπου 70%.
- Σε περίπτωση μακροχρόνιας αποθήκευσης να ελέγχετε τακτικά τη στάθμη φόρτισης και αν χρειάζεται να φορτίζετε τις μπαταρίες.
- Φυλάσσετε τις μπαταρίες σε στεγνό, καλά αεριζόμενο χώρο.
- Προστατεύετε τις μπαταρίες από υγρασία και νερό.
- Κατά το δυνατόν να φυλάσσετε τις μπαταρίες στους εξής χώρους:
 - σε χώρους με ανιχνευτές καπνού,
 - όχι κοντά σε εύφλεκτα αντικείμενα,
 - όχι κοντά σε πηγές θερμότητας.
- Η ιδανική θερμοκρασία αποθήκευσης είναι 10– 20 °C.
- Οι μπαταρίες δεν επιτρέπεται να αποθηκεύονται κάτω από τους 0 °C ή πάνω από τους 40 °C, επειδή οι ακραίες θερμοκρασίες μπορούν να προκαλέσουν ζημιές.
- Οι μπαταρίες να μην εκτίθενται σε άμεση ηλιακή ακτινοβολία.
- Πριν την αποθήκευση να βγάζετε τις μπαταρίες από τη συσκευή.
- Οι μπαταρίες δεν επιτρέπεται να μένουν μόνιμα συνδεδεμένες στον φορτιστή.

Αποθήκευση τους χειμερινούς μήνες

Σας συνιστούμε να αποθηκεύετε το χλοοκοπτικό σας στο υπόστεγο ή στο γκαράζ κατά τη διάρκεια του χειμώνα.

Προτού προετοιμάσετε το χλοοκοπτικό σας για αποθήκευση τον χειμώνα, σας συνιστούμε να εκτελέσετε τις εξής ενέργειες:

20. Καθαρίστε σχολαστικά το χλοοκοπτικό σας.

21. Απενεργοποιήστε τη συσκευή.



ΠΡΟΣΟΧΗ! Κίνδυνος ζημιών στη συσκευή! Προστατέψτε την κάτω πλευρά του χλοοκοπτικού από νερό. Μην αποθηκεύετε ποτέ το χλοοκοπτικό ανάποδα σε εξωτερικό χώρο.

Βλάβες και αντιμετώπιση

Εάν κάτι δε λειτουργεί...



ΚΙΝΔΥΝΟΣ! Κίνδυνος τραυματισμού! Εσφαλμένες επισκευές μπορούν να υποβαθμίσουν την ασφάλεια λειτουργίας του μηχανήματος. Κατ' αυτόν τον τρόπο θέτετε σε κίνδυνο τον εαυτό σας και το περιβάλλον.

Συνήθως είναι μόνο μικρά σφάλματα, που προκαλούν δυσλειτουργίες. Συνήθως μπορείτε να τα διορθώσετε μόνοι σας. Παρακαλούμε, συμβουλευθείτε πρώτα τον ακόλουθο πίνακα, πριν απευθυνθείτε στον εμπορικό αντιπρόσωπο. Έτσι εξοικονομείτε πολύ κόπο και ενδεχομένως έξοδα.

Λίστα αυτοελέγχου για τα μηνύματα λειτουργίας και σφαλμάτων

Ενδειξη	Επεξήγηση	Αντιμετώπιση
E1	Χλοοκοπτικό εκτός της περιοχής εργασίας	<ul style="list-style-type: none"> – Ελέγξτε εάν το χλοοκοπτικό βρίσκεται στην περιοχή εργασίας. – Αν το χλοοκοπτικό βρίσκεται στην περιοχή εργασίας, ελέγξτε εάν ο σταθμός φόρτισης είναι σωστά συνδεδεμένος στον φορτιστή και αν ο φορτιστής είναι συνδεδεμένος σε κατάλληλη τροφοδοσία ρεύματος. Εάν τα δύο αυτά εξαρτήματα έχουν συνδεθεί σωστά, τα καλώδια οριοθέτησης είναι λάθος συνδεδεμένα και πρέπει να αντιστραφούν.
E11	Κανένα σήμα ορίου	<ul style="list-style-type: none"> – Με το χλοοκοπτικό στην περιοχή εργασίας, ελέγξτε την ενδεικτική λυχνία του σταθμού φόρτισης. Εάν η ενδεικτική λυχνία ανάβει με κόκκινο χρώμα, τότε αυτό σημαίνει ότι το καλώδιο οριοθέτησης δεν έχει συνδεθεί σωστά στους ακροδέκτες του σταθμού φόρτισης. Εάν έχει συνδεθεί σωστά και η ενδεικτική λυχνία συνεχίζει να ανάβει με κόκκινο χρώμα, ελέγξτε εάν το καλώδιο οριοθέτησης έχει διακοπεί.

Ένδειξη	Επεξήγηση	Αντιμετώπιση
E2	Μπλοκαρισμένο μοτέρ τροχών	<ul style="list-style-type: none"> – Απενεργοποιήστε το χλοοκοπτικό και μετακινήστε το σε μια περιοχή χωρίς εμπόδια. – Ενεργοποιήστε το χλοοκοπτικό. Πατήστε το πλήκτρο [START] και κατόπιν το πλήκτρο [OK]. – Εάν το μήνυμα σφάλματος συνεχίζει να προβάλλεται, απενεργοποιήστε την ηλεκτρική τροφοδοσία. Γυρίστε το χλοοκοπτικό ανάποδα και ελέγξτε αν υπάρχει κάποιο εμπόδιο που εμποδίζει την περιστροφή των τροχών. – Αφαιρέστε το εμπόδιο, γυρίστε το χλοοκοπτικό σε όρθια θέση και ενεργοποιήστε τη συσκευή. Πατήστε το πλήκτρο [START] και κατόπιν το πλήκτρο [OK].
E3	Μπλοκάρισμα δίσκου λεπίδας	<ul style="list-style-type: none"> – Απενεργοποιήστε το χλοοκοπτικό. – Γυρίστε το χλοοκοπτικό ανάποδα και ελέγξτε εάν υπάρχει κάποιο εμπόδιο που εμποδίζει την περιστροφή του δίσκου λεπίδας. – Αφαιρέστε τυχόν εμπόδια. – Τοποθετήστε το χλοοκοπτικό σε όρθια θέση και μετακινήστε το σε μια περιοχή με κοντό γρασίδι ή ρυθμίστε το ύψος κοπής. – Ενεργοποιήστε το χλοοκοπτικό. Πατήστε το πλήκτρο [START] και κατόπιν το πλήκτρο [OK].
E4	Αποτυχία επαναφοράς των αισθητήρων εμποδίων	<ul style="list-style-type: none"> – Απενεργοποιήστε το χλοοκοπτικό. – Μετακινήστε το χλοοκοπτικό σε μια περιοχή του γκαζόν σας στην οποία δεν υπάρχουν εμπόδια. – Αφαιρέστε το πλωτό κάλυμμα και ελέγξτε τον κυλινδρικό μαγνήτη στο πλωτό κάλυμμα. Εάν δεν υπάρχει μαγνήτης, τοποθετήστε πάλι το κάλυμμα. – Ενεργοποιήστε τη συσκευή. Πατήστε το πλήκτρο [START] και κατόπιν το πλήκτρο [OK].
E5	Ανύψωση μηχανισμού κοπής	<ul style="list-style-type: none"> – Απενεργοποιήστε το χλοοκοπτικό. – Μετακινήστε το χλοοκοπτικό σε μια περιοχή του γκαζόν σας στην οποία δεν υπάρχουν εμπόδια. – Ενεργοποιήστε το χλοοκοπτικό. Πατήστε το πλήκτρο [START] και κατόπιν το πλήκτρο [OK]. – Εάν το μήνυμα σφάλματος συνεχίζει να προβάλλεται, απενεργοποιήστε την τροφοδοσία ρεύματος και γυρίστε το χλοοκοπτικό ανάποδα. Ελέγξτε εάν υπάρχει κάποιο εμπόδιο που εμποδίζει την ολίσθηση του άξονα μπροστινού τροχού. – Αφαιρέστε το εμπόδιο, γυρίστε το χλοοκοπτικό σε όρθια θέση και ενεργοποιήστε το. Πατήστε το πλήκτρο [START] και κατόπιν το πλήκτρο [OK].
E6	Ο αισθητήρας ανατροπής ενεργοποιήθηκε	<ul style="list-style-type: none"> – Γυρίστε το χλοοκοπτικό σε όρθια θέση. Πατήστε το πλήκτρο [START] και κατόπιν το πλήκτρο [OK].
E7	Οι αισθητήρες κλίσης ενεργοποιήθηκαν	<ul style="list-style-type: none"> – Απενεργοποιήστε το χλοοκοπτικό. – Μετακινήστε το χλοοκοπτικό σε μια επίπεδη επιφάνεια στο γρασίδι σας. – Ενεργοποιήστε το χλοοκοπτικό. Πατήστε το πλήκτρο [START] και κατόπιν το πλήκτρο [OK].

Ένδειξη	Επεξήγηση	Αντιμετώπιση
E8	Η σύνδεση στον σταθμό φόρτισης απέτυχε	<ul style="list-style-type: none"> – Βεβαιωθείτε ότι το καλώδιο οριοθέτησης έχει ίσιο μήκος 1 m σε κάθε πλευρά του σταθμού φόρτισης και ότι δεν είναι λυγισμένο ή παρεμποδίζεται, για να διασφαλίσετε τη σωστή σύνδεση. – Ο σταθμός φόρτισης πρέπει να τοποθετηθεί σε σχετικά επίπεδο έδαφος. Ο σταθμός φόρτισης δεν επιτρέπεται να τοποθετείται σε κεκλιμένη επιφάνεια ή σε σημείο στο οποίο η πλάκα λυγίζει. – Για τη φόρτιση, συνδέστε χειροκίνητα το χλοοκοπτικό στον σταθμό φόρτισης. Αφότου το χλοοκοπτικό φορτιστεί πλήρως, πατήστε το πλήκτρο [START] και κατόπιν το πλήκτρο [OK].
E9	Εμπλοκή	<ul style="list-style-type: none"> – Τοποθετήστε τη χλοοκοπτική μηχανή σε έναν χώρο χωρίς εμπόδια. – Εάν το σφάλμα εξακολουθεί να υφίσταται, επικοινωνήστε με το τμήμα εξυπηρέτησης πελατών.
E12	Σφάλμα μπαταρίας	<ul style="list-style-type: none"> – Επικοινωνήστε με το τμήμα εξυπηρέτησης πελατών για να αλλάξετε την μπαταρία.
E13	Σφάλμα φόρτισης	<ul style="list-style-type: none"> – Ελέγξτε ότι η κεφαλή φόρτισης είναι καθαρή. – Εάν το σφάλμα εξακολουθεί να υφίσταται, επικοινωνήστε με το τμήμα εξυπηρέτησης πελατών για να αντικαταστήσετε τη συσκευή φόρτισης.
E14	Η περιοχή κοπής είναι μεγαλύτερη από την επιτρεπόμενη επιφάνεια	<ul style="list-style-type: none"> – Απενεργοποιήστε το χλοοκοπτικό. – Τοποθετήστε ξανά το καλώδιο οριοθέτησης και μειώστε την περιοχή κοπής στην επιτρεπόμενη επιφάνεια. – Ενεργοποιήστε το χλοοκοπτικό. Πατήστε το πλήκτρο [START] και κατόπιν το πλήκτρο [OK]. – Εναλλακτικά, επιλέξτε ένα μεγαλύτερο μοντέλο.
BP	Προστασία θερμοκρασίας της μπαταρίας	<ul style="list-style-type: none"> – Εάν η θερμοκρασία είναι πολύ υψηλή, περιμένετε μέχρι η θερμοκρασία να μειωθεί. Εάν η θερμοκρασία είναι πολύ χαμηλή, περιμένετε μέχρι η θερμοκρασία να ξεπεράσει τους 5 βαθμούς Κελσίου. – Εάν το μήνυμα σφάλματος συνεχίζει να προβάλλεται, αντικαταστήστε τη μπαταρία. Επανεκκινήστε το χλοοκοπτικό. Πατήστε το πλήκτρο [START] και κατόπιν το πλήκτρο [OK]. – Εάν το σφάλμα προβάλλεται επανειλημμένα, επικοινωνήστε με έναν εκπρόσωπο του τμήματος εξυπηρέτησης πελατών.
EE	Άγνωστο σφάλμα	<ul style="list-style-type: none"> – Επανεκκινήστε το χλοοκοπτικό. Πατήστε το πλήκτρο [START] και κατόπιν το πλήκτρο [OK]. Εάν το μήνυμα σφάλματος συνεχίζει να προβάλλεται, επικοινωνήστε με έναν εκπρόσωπο του τμήματος εξυπηρέτησης πελατών για βοήθεια.
	Παρεμβολή σήματος	<ul style="list-style-type: none"> ► Αποφυγή παρεμβολών σήματος – σελ. 133
LOCK	Εισάγονται συνεχώς λανθασμένοι κωδικοί πρόσβασης.	<ul style="list-style-type: none"> – Αφήστε τη χλοοκοπτική μηχανή ενεργοποιημένη και περιμένετε 10 λεπτά. – Μετά από 10 λεπτά, μπορείτε να εισαγάγετε ξανά τον κωδικό πρόσβασης. – Εάν έχετε ξεχάσει τον κωδικό πρόσβασής σας, επικοινωνήστε με το τμήμα εξυπηρέτησης πελατών.

Εάν δεν μπορείτε να άρετε οι ίδιοι σας το σφάλμα, παρακαλούμε, απευθυνθείτε απευθείας στον εμπορικό αντιπρόσωπο. Λάβετε υπόψη ότι οι εσφαλμένες επισκευές έχουν ως αποτέλεσμα την έκπτωση κάθε αξίωσης εγγύησης και ενδεχομένως πρόσθετα έξοδα.

Διάθεση στα απορρίμματα

Διάθεση συσκευής στα απορρίμματα

Το σύμβολο του διαγραμμένου κάδου απορριμμάτων σημαίνει ότι: Οι μπαταρίες και οι συσσωρευτές, οι ηλεκτρικές και ηλεκτρονικές συσκευές δεν επιτρέπεται να απορρίπτονται στα οικιακά απορρίμματα. Μπορεί να περιλαμβάνουν επικίνδυνες για το περιβάλλον και την υγεία ουσίες.



Οι καταναλωτές είναι υποχρεωμένοι να απορρίπτουν τις παλαιές ηλεκτρικές συσκευές, τις μπαταρίες συσκευών και τους συσσωρευτές ξεχωριστά από τα οικιακά απορρίμματα σε ένα επίσημο σημείο συλλογής, για να διασφαλιστεί η κατάλληλη περαιτέρω επεξεργασία. Η επιστροφή μπορεί να γίνει σύμφωνα με τη νομοθεσία δωρεάν π.χ. μέσω μιας δημοτικής επιχείρησης ανακύκλωσης ή μέσω του καταστήματος αγοράς.

Οι μπαταρίες, οι συσσωρευτές και οι λυχνίες που δεν είναι μόνιμα εγκατεστημένες σε παλαιές ηλεκτρικές συσκευές και μπορούν να αφαιρεθούν χωρίς καταστροφή της συσκευής, πρέπει να αφαιρούνται πριν από την απόρριψη και να απορρίπτονται ξεχωριστά. Οι μπαταρίες λιθίου και τα πακέτα συσσωρευτών όλων των συστημάτων πρέπει να παρααρίες πρέπει να προστατεύονται από βραχυκυκλώματα, αποσυνδέοντάς τες πάντα από τους πόλους.



Κάθε τελικός χρήστης είναι ο ίδιος υπεύθυνος για τη διαγραφή προσωπικών δεδομένων στις παλαιές συσκευές που προορίζονται για απόρριψη.

Διάθεση συσκευασίας στα απορρίμματα

Η συσκευασία αποτελείται από χαρτόνι και μεμβράνες με σήμανση, δηλαδή με υλικά που μπορούν να ανακυκλωθούν.



– Διαθέστε αυτά τα υλικά για ανακύκλωση.

Τεχνικά χαρακτηριστικά

Αριθμός είδους	648716
Περιοχή κοπής	max. 300 mm ²
Ονομαστική τάση	max. 20 V==

Αριθμός είδους

648716

Βαθμός προστασίας	
• Χλοοκοπτικό	IPX5
• Σταθμός φόρτισης	IPX4
• Τροφοδοτικό	IP67
Ονομαστικός αριθμός στροφών ρελαντί	3000 ±100 min-1
Πλάτος εργασίας	160 mm
Ύψος κοπής	20–50 mm
Αριθμός βαθμίδων	5
Στάθμη θορύβου (LWA)*	61 dB(A)
Στάθμη ηχητικής πίεσης (LPA)*	50 dB(A) (K = 2,52 dB(A))
Βάρος	ca. 5,5 kg
Μέγιστη κλίση της περιοχής κοπής	15° (27%)
Στενότερο δυνατό πέρασμα	0,8 m
Συχνότητα μετάδοσης ανώτ. ισχύς Εκπομπής	0–148,5 kHz ≤62,45 dBμΑ/m @ 10 m
Τύπος συσσωρευτή	LBF202E Li-Ion, 2,0 Ah
Χρόνος φόρτισης	3 h
Τροφοδοτικό	
Ονομαστική τάση	100–240 V~, 50/60 Hz
Ονομαστική ισχύς	15 W
Τάση φόρτισης	20 V==
Ρεύμα φόρτισης	0,6 A

* Οι αναφερόμενες τιμές εκπομπής θορύβου έχουν μετρηθεί σύμφωνα με τυποποιημένη διαδικασία ελέγχου και μπορούν να χρησιμοποιούνται για τη σύγκριση συσκευών. Οι αναφερόμενες τιμές εκπομπής θορύβου μπορεί να χρησιμοποιούνται και για μια πρώτη εκτίμηση της καταπόνησης. Προειδοποίηση: Οι εκπομπές θορύβου κατά τη διάρκεια της πραγματικής χρήσης του ηλεκτρικού εργαλείου μπορεί να αποκλίνουν από τις αναφερόμενες τιμές, ανάλογα με τον τρόπο με τον οποίο χρησιμοποιείται το ηλεκτρικό εργαλείο, και ιδιαίτερα από το είδος του κομματιού κατεργασίας. Είναι απαραίτητο να θεσπιστούν μέτρα ασφαλείας για την προστασία του χειριστή βάσει εκτίμησης της έκθεσης σε κραδασμούς κατά τη διάρκεια πραγματικών συνθηκών χρήσης (εδώ θα πρέπει να ληφθούν υπόψη όλα οι φάσεις του κύκλου λειτουργίας, για παράδειγμα οι χρόνοι που το ηλεκτρικό εργαλείο είναι απενεργοποιημένο και εκείνοι που είναι με ενεργοποιημένο, αλλά λειτουργεί χωρίς φορτίο).

Στοιχεία σχετικά με την εκπομπή θορύβου σύμφωνα με τον νόμο περί ασφαλείας προϊόντων (ProdSG) και την οδηγία ΕΚ για τα μηχανήματα: Η στάθμη ηχητικής πίεσης στον χώρο εργασίας μπορεί να υπερβεί τα 80 dB(A). Στην περίπτωση αυτή, απαιτούνται μέτρα προστασίας για τον χειριστή (π.χ. χρήση κατάλληλων, προβλεπόμενων ωασιπίων και τακτικά διαλείμματα).

Inhoudsopgave

Voordat u begint...	141
Voor uw veiligheid	141
Uw apparaat in één oogopslag	144
Installatie	145
Bediening	146
Reiniging en onderhoud	148
Opslag, transport	149
Storingen en hulp	149
Afvalverwijdering	152
Technische gegevens	152
Reclamaties	176

Voordat u begint...

Reglementair gebruik

Het apparaat is bedoeld voor het maaien van gazonoppervlakken in particuliere huis- en hobbytuinen. Gebruik dit apparaat niet binnenshuis.

Het apparaat is uitsluitend voor particulier gebruik bestemd. De algemeen erkende ongevalpreventievoorschriften en bijgevoegde veiligheidsinstructies moeten in acht genomen worden.

Voer alleen werkzaamheden uit, die in deze gebruiksaanwijzing beschreven zijn. Elk ander gebruik is niet toegestaan foutief gebruik. De fabrikant is niet aansprakelijk voor schade die als gevolg hiervan ontstaat.

Wat betekenen de gebruikte symbolen?

In de gebruiksaanwijzing worden de gevaarsaanwijzingen en aanwijzingen duidelijk aangegeven. Onderstaande symbolen worden gebruikt:



GEVAAR! Direct levensgevaar of risico op letsel! Direct gevaarlijke situatie die dodelijk of ernstig lichamelijk letsel tot gevolg zal hebben.



WAARSCHUWING! Waarschijnlijk levensgevaar of risico op letsel! Algemeen gevaarlijke situatie die dodelijk of ernstig lichamelijk letsel tot gevolg zal hebben.



VOORZICHTIG! Eventueel risico op letsel! Gevaarlijke situatie die letsel tot gevolg kan hebben.



LET OP! Risico op schade aan het apparaat! Situatie die schade aan voorwerpen tot gevolg kan hebben.



Aanwijzing: Informatie, die voor een beter begrip van de processen wordt gegeven.

Deze pictogrammen vertegenwoordigen de vereiste persoonlijke beschermingsmiddelen:



Voor uw veiligheid

Algemene veiligheidsaanwijzingen

- Voor een veilige omgang met dit apparaat moet de gebruiker van dit apparaat deze gebruiksaanwijzing voor het eerste gebruik gelezen en begrepen hebben.
- Neem altijd alle veiligheidsaanwijzingen in acht! Wanneer u de veiligheidsaanwijzingen niet in acht neemt, brengt u uzelf en anderen in gevaar.
- De gebruiksaanwijzing altijd onder handbereik bewaren.
- Wanneer u het apparaat doorverkoopt of weggeeft, moet u deze gebruiksaanwijzing absoluut meegeven.
- Het apparaat mag alleen dan worden gebruikt, wanneer dit perfect in orde is. Wanneer het apparaat of een deel daarvan defect is, moet dit door een vakkundige hersteller worden gerepareerd.
- Gebruik het apparaat niet in explosiegevaarlijke ruimtes of in de buurt van brandbare vloeistoffen of gassen!
- Het uitgeschakelde apparaat altijd tegen onbedoeld opnieuw inschakelen beveiligen.
- Gebruik geen apparaten waarbij de aansluiting niet perfect werkt.
- Houd kinderen uit de buurt van het apparaat! Bewaar het apparaat buiten het bereik van kinderen en onbevoegden.
- Overbelast het apparaat niet. Gebruik het apparaat uitsluitend voor doeleinden, waarvoor het bedoeld is.
- Gebruik altijd de vereiste persoonlijke beschermingsmiddelen.
- Altijd voorzichtig en uitsluitend in goede conditie werken: bij vermoeidheid, ziekte, gebruik van alcohol, medicijnen en drugs kunt u het apparaat niet meer veilig gebruiken.
- Dit toestel mag niet worden gebruikt door personen (inclusief kinderen) met gereduceerde fysieke, sensorische en geestelijke vaardigheden, of gebrek aan ervaring en kennis, hetzij, dat zij samen onder

toezicht van een voor hun veiligheid verantwoordelijke persoon het toestel gebruiken.

- Zorg ervoor, dat kinderen niet met het toestel spelen.
- Neem altijd de geldige nationale en internationale veiligheids-, gezondheids- en arbeidsvoorschriften in acht.

Elektrische veiligheid

- Het apparaat mag uitsluitend op een stopcontact met naar behoren geïnstalleerd beschermcontact aangesloten worden.
- De beveiliging moet met een aardlekschakelaar (FI-schakelaar) met een lekstroom van niet meer dan 30 mA gebeuren.
- Voor het aansluiten van het apparaat moet gegarandeerd zijn, dat de netaansluiting overeenkomt met de aansluitgegevens van het apparaat.
- Het apparaat mag uitsluitend binnen de aangegeven grenzen voor spanning, vermogen en nominaal toerental gebruikt worden (zie typeplaatje).
- De stekker niet met natte handen vastnemen! De kabel altijd aan de stekker, niet aan de kabel uittrekken.
- De kabel niet plooiën, platdrukken, er niet aan trekken of over rijden; beschermen tegen scherpe hoeken, olie en hitte.
- Apparaat niet aan de kabel optillen of de kabel anders aan het eigenlijke gebruiksdoel onttrekken.
- Controleer voor ieder gebruik de stekker en de kabel.
- Bij beschadiging van het netsnoer onmiddellijk de stekker uittrekken. Het apparaat nooit met beschadigd netsnoer gebruiken.
- Als het apparaat niet gebruikt wordt, moet de stekker altijd uitgetrokken zijn.
- Voor u de stekker in het stopcontact steekt, moet het apparaat uitgeschakeld zijn.
- Voor u de stekker uittrekt het apparaat altijd uitschakelen.
- Apparaat bij het transport stroomloos schakelen.

Omgang met apparaten met accu

- Risico op brand! Uitsluitend toegestane accu's van de fabrikant gebruiken. Uitsluitend geadviseerde opladers van de fabrikant gebruiken. Accu die niet wordt gebruikt, niet in de buurt leggen van meta-

len voorwerpen. Dit zou kortsluiting kunnen veroorzaken. Er bestaat risico op letsel en brandgevaar.

- Voor het aansluiten van de oplader moet worden gecontroleerd of de netvoorziening overeenkomt met de aansluitgegevens van het apparaat.
- De beveiliging moet met een foutstroombeveiliging (FI-schakelaar) met een dimensiefoutstroom van max. 30 mA geschieden.
- Controleer of het apparaat is uitgeschakeld, voordat u de accu plaatst.
- Apparaat nooit inschakelen tijdens het opladen.
- Bij onjuist gebruik kan vloeistof uit de batterij lopen. Accuvloeistof kan leiden tot huidirritaties en brandwonden. Contact absoluut vermijden! Bij onvoorzien contact grondig met water afspoelen. Bij oogcontact direct een arts raadplegen.

Onderhoud

- Bij alle werkzaamheden aan het apparaat moet de stekker van de voedingsadapter worden losgekoppeld.
- Uitsluitend de hier beschreven onderhoudswerkzaamheden en de oplossingen voor het verhelpen van storingen mogen worden uitgevoerd. Alle overige werkzaamheden moeten door een technicien worden uitgevoerd.
- Er mogen uitsluitend originele reserveonderdelen worden gebruikt. Deze reserveonderdelen zijn uitsluitend voor het apparaat vervaardigd en geschikt. Overige reserveonderdelen leiden niet tot het vervallen van de garantie, maar ze kunnen een risico vormen voor u en uw omgeving.

Apparaatspecifieke veiligheidsaanwijzingen

- Zorg ervoor dat er zich in het gebied waarin het apparaat moet worden gebruikt geen wilde dieren noch huisdieren bevinden. Wilde dieren of huisdieren kunnen door de werking van het apparaat gewond raken. Controleer het toepassingsgebied van het apparaat grondig en verwijder alle stenen, stokken, draden, botten en vreemde voorwerpen. Zorg er bij het gebruik van het apparaat voor dat er geen wilde dieren, huisdieren of kleine boomstronken in het dichte gras verborgen zijn. Vermijd het gebruik in de schemering of in het donker om het risico van confrontaties met dieren te verminderen.

- Bij achterwaarts bewegen goed opletten. Struikelgevaar!
- Plaatselijke voorschriften voor de rusttijden in acht nemen.
- Houd er rekening mee dat de bewegende delen zich ook achter be- en ontluchtingsopeningen kunnen bevinden.
- Symbolen die zich op uw apparaat bevinden, mogen niet worden verwijderd of afgedekt. Niet meer leesbare aanwijzingen op het apparaat moeten onmiddellijk worden vervangen.



Neem vóór de ingebruikname de veiligheidsinstructies in acht.



Lees vóór de ingebruikname de gebruiksaanwijzing en neem deze in acht. Letselgevaar door rondvliegende delen!



Altijd voldoende veiligheidsafstand houden.



Ga nooit op de maaier staan of zitten.



Gevaar voor letsel door snijmechanisme!



Nooit in/naar het maaimechanisme grijpen.



Apparaat vóór alle onderhouds- en reinigingswerkzaamheden stroomloos schakelen.



Toestel beschermen tegen vocht. Droog opbergen.



Kinderen uit de buurt van het apparaat houden.



Laad de accu alleen binnenshuis op.



Niet in rivieren, meren of in de zee gooien!



Niet in het vuur werpen!



Niet blootstellen aan zonlicht! Niet bij temperaturen boven 50 °C opslaan!



Persoonlijke beschermingsmiddelen

Bij het werken met het apparaat veiligheidshandschoenen dragen.

Training

- Lees de gebruiksaanwijzing zorgvuldig door. Maak u vertrouwd met de steile delen en het juiste gebruik van de machine;
- sta kinderen of andere personen die de gebruiksaanwijzing niet kennen niet toe om de grasmaaier te gebruiken. Plaatselijke voorschriften kunnen de minimumleeftijd van de gebruiker vastleggen;
- niet maaien terwijl er personen, met name kinderen, of dieren in de buurt zijn;
- denk eraan dat de machinebestuurder of de gebruiker verantwoordelijk is voor ongevallen met andere personen of hun eigendom.

Vorbereidende maatregelen

- Controleer het terrein waarop de machine gebruikt wordt en verwijder alle voorwerpen die door de machine gegrepen en weggeslingerd zouden kunnen worden.
- Vóór het gebruik moet altijd aan de hand van een visuele controle gecontroleerd worden of de snijmessen, bevestigingsbouten en de gehele snij-unit versleten of beschadigd zijn. Versleten of beschadigde snijmessen en bevestigingsbouten mogen ter voorkoming van onbalans alleen per set vervangen worden. Versleten of beschadigde aanwijzingsbordjes moeten vervangen worden.

Gebruik

- Schakel het apparaat uit via de hoofdschakelaar vóór alle werkzaamheden aan het apparaat (bijv. voor onderhoud, gereedschapswissels, etc.) en tijdens het transport en de opslag.
- Er moet toezicht worden gehouden op kinderen zodat ze niet met het toestel spelen.
- Laat nooit toe dat kinderen, personen met fysieke, sensorische of mentale beperkingen of een gebrek aan ervaring en/of kennis en/of personen die niet bekend zijn met deze instructies het product gebruiken. Het is mogelijk dat nationale voorschriften de minimumleeftijd van de gebruiker begrenzen.
- Gebruik dit apparaat nooit op blote voeten of met open sandalen. Draag altijd stevige schoenen en een lange broek.
- Gebruik het apparaat alleen als het deksel van het batterijvak is gesloten en alle dekselschroeven stevig zijn vastgedraaid. Dit zal de batterij tegen vocht beschermen.
- Gebruik het apparaat nooit bij slechte weersomstandigheden, vooral niet bij onweersbuien.

- Zorg bij het bedienen van het apparaat en wanneer u er zich in de buurt van begeeft altijd voor stabiel evenwicht en een veilige stand, vooral op hellingen en/of op natte gazons. Buig niet te ver voorover. Bedien het apparaat voorzichtig en zonder haast.
- De bediener is verantwoordelijk voor ongevallen, aan andere mensen toegebracht letsel of schade aan hun eigendommen.
- Druk onmiddellijk op de STOP-toets als er zich tijdens het gebruik van het apparaat gevaren voordoen.
- Zorg voor de juiste installatie van de begrenzingsdraad, volgens de installatiehandleiding.
- Controleer regelmatig het gebied waarop het apparaat zal worden gebruikt en verwijder stenen, takken, draden, kabels en andere voorwerpen.
- Leg geen onder spanning staande voedingskabels in het toepassingsgebied. Als er een voedingssnoer in de robotmaaier verstrikt raakt, moet dit worden losgekoppeld van het stroomnet voordat u het verwijdert.
- Controleer het apparaat regelmatig om ervoor te zorgen dat messen, mes-bevestigingsschroeven en de snij-inrichting niet versleten of beschadigd zijn. Vervang versleten messen en mes-bevestigingsschroeven per volledige set, om onbalans te voorkomen.
- Gebruik dit apparaat nooit met beschadigde beschermkappen of zonder veiligheidsvoorzieningen.
- Plaats uw handen en voeten niet onder of in de buurt van roterende delen.
- Til het apparaat nooit op en verplaats het ook niet wanneer de motor in werking is.
- Laat het apparaat nooit zonder toezicht werken als u weet dat huisdieren, kinderen of andere personen zich in de directe omgeving kunnen begeven.
- Start het apparaat volgens de instructies en ga op veilige afstand van roterende onderdelen staan.
- Gebruik het apparaat nooit tegelijkertijd met een gazonsproeier. Programmeer de maaitijd zodanig dat beide systemen nooit tegelijk kunnen worden in werking gezet.
- Als het apparaat om welke reden dan ook in het water valt, dient u het zo snel als mogelijk uit het water op te vissen en uit te

schakelen met behulp van de hoofdschakelaar. Schakel het apparaat niet opnieuw in en neem contact op met de verkoper.

- Breng nooit veranderingen op het apparaat aan. Niet toegelaten veranderingen kunnen de veiligheid van uw apparaat in gevaar brengen en tot een toename van geluid en trillingen leiden.
- Schakel het apparaat uit via de hoofdschakelaar:
 - voor het verwijderen van blokkeringen,
 - voor het apparaat te controleren, te reinigen of eraan te werken,
 - Voor u het gaat opbergen,
 - als het apparaat abnormaal trilt (apparaat stoppen en onmiddellijk controleren),
 - na een botsing met een vreemd voorwerp; controleer het apparaat op schade en neem indien nodig contact op met de verkoper.

Onderhoud en opslag

- Zorg ervoor dat alle moeren, bouten en schroeven stevig aangedraaid zijn en dat het apparaat zich in een veilige werktoestand bevindt.
- Vervang om veiligheidsredenen versleten of beschadigde delen.
- Let erop dat bij machines met meerdere snijmessen de beweging van een snijmes kan leiden tot het draaien van de overige snijmessen.
- Let er bij het instellen van de machine op dat er geen vingers tussen bewegende snijmessen en vaststaande delen van de machine vastgeklemd raken.
- Laat de motor afkoelen, voordat u de machine afzet.
- Vervang om veiligheidsredenen versleten of beschadigde delen. Gebruik uitsluitend originele reserveonderdelen en -toebehoren.

Uw apparaat in één oogopslag



Aanwijzing: Hoe uw apparaat er daadwerkelijk uitziet, kan van de afbeeldingen afwijken.

- ▶ *P. 3, afb. 1*
 1. Handgreep
 2. Knop voor maaihoogteverstelling
 3. Bedieningspaneel
 4. Hoofdschakelaar
- ▶ *P. 3, afb. 2*
 5. Aandrijfwielen
 6. USB-poort
 7. Messenschijf
 8. Zwenkwiel

9. Mes

► *P. 4, afb. 3*

10. Grondplaat

11. Aansluitklemmen voor begrenzingsdraad

Leveringsomvang

► *Leveringsomvang – p. 4*

12. Maairobot

13. Laadstation

14. Grondspijkers voor het oplaadstation

15. Reserve mes

16. Begrenzingsdraad

17. Kabelpennen voor begrenzingsdraad

18. Netadapter voor het oplaadstation

19. Afstandssjabloon

- Gebruiksaanwijzing

Installatie



Aanwijzing: Maai het gras voordat u het product installeert en zorg ervoor dat het gras maximaal 5 cm hoog is.

Opstelling van het oplaadstation

► *P. 6, afb. 1*

Het oplaadstation kan in de buurt van een schuur of huis worden geplaatst. Bij het leggen van de begrenzingsdraad moet ten minste 1 m rechte kabel zonder obstakels voor het oplaadstation worden gelegd.

- Leg de twee geleidingen aan beide zijden op de grond en plaats de plaat boven de geleidingen, lijn de geleiding en de plaat uit en bevestig ze met de grondpennen.



Aanwijzing: De begrenzingsdraad aan de voorkant van het oplaadstation moet in rechte lijn lopen over een minimum lengte van 1 m, zonder hoeken of obstakels, zodat het apparaat er correct kan inrijden.

Het oplaadstation moet op een relatief vlakke bodem worden opgesteld. Het mag niet op een schuin oppervlak staan of op een plaats waar de plaat kan worden verbogen.

Wij adviseren de netadapter ten minste 25 cm hoog aan een muur te bevestigen en het netsnoer buiten het werkgebied van de maaier te leggen.

► *P. 6, afb. 2*

- Verwijder de isolatie (ongeveer 10 mm) aan één uiteinde van de begrenzingsdraad.
- Steek vervolgens de begrenzingsdraad door de gleuf in de basisplaat van het oplaadstation.

► *P. 7, afb. 3*

- Sluit het blootliggende draaduiteinde van de kabel aan op de rode [OUT]-aansluitklem.
- Eenmaal u de begrenzingsdraad rond het werkgebied hebt gelegd, snijdt u de overbodige lengte af en verwijdert u de isolatie (ongeveer 10 mm) aan het vrije uiteinde van de begrenzingsdraad.
- Sluit nu het blootliggende draaduiteinde aan op de zwarte [IN]-aansluitklem.

Installatie van de begrenzingsdraad

► *P. 7, afb. 4*

► *P. 7, afb. 5*

Gebruik bij het installeren van de begrenzingsdraad het afstandssjabloon om een afstand van 35 cm tussen de kabel en de tuinomheining aan te houden. De kabelpennen moeten op een onderlinge afstand van ongeveer 80 cm worden aangebracht. Als de grond ongelijk is, kan de dichtheid van de pennen dienovereenkomstig worden verhoogd.



Aanwijzing: De maximaal toegestane lengte voor de begrenzingsdraad bedraagt 300 m.

► *P. 7, afb. 7*

Als de maaier zonder gevaar over een obstakel kan rijden, bijv. over een oprit of een tuinpad, dan volstaat een afstand van slechts 10 cm tussen deze obstakels en de begrenzingsdraad.

Signaalstoringen voorkomen



Aanwijzing: Als één kant van uw gazon grenst aan het gazon van een buurman waarop eveneens een maaier wordt gebruikt, dan moet u uw begrenzingsdraad op een afstand van 1 m van de begrenzingsdraad van de buurman installeren, om mogelijke interferentie te voorkomen.

► *P. 7, afb. 8*

Als de buurman hetzelfde model maaier heeft en de afstand tussen de begrenzingsdraden van beide apparaten minder dan 1 m bedraagt, kunnen de signalen onderling worden gestoord. Los het probleem op door het laadstation te openen. Op de printplaat bevindt zich een rood-groen knipperlicht: als de lichtkleur dezelfde is als die van uw buurman, druk dan op de knop om de lichtkleur te wijzigen. Monteer de afdekking van het laadstation; het probleem is verholpen.

Eilanden in het gazon en smalle doorgangen

► *P. 7, afb. 9*

► *P. 7, afb. 10*



Aanwijzing: Als u niet wilt dat de maaier over obstakels op uw gazon rijdt, zoals bloemen/struiken/bomen, enz., kunt u met de begrenzingsdraad een eiland rond deze obstakels vormen. Zoals op de afbeelding te zien is, kan de maaier door een smalle doorgang van 0,8 m breed rijden.

► P. 8, afb. 11

► P. 8, afb. 12

- Zorg ervoor dat de begrenzingsdraad in elke hoek volledig recht is en dat alle hoeken die door de begrenzingsdraad worden gevormd 90° of meer bedragen.

Hellingen



Aanwijzing: Uw maaier kan hellingen tot 27% (15°) veilig aan. Vermijd dus steilere gebieden. U kunt de helling van uw gazon als volgt berekenen: ► P. 8, afb. 13

Display	Verklaring	Oplossing
Controlelampje uit	Er wordt geen stroom geleverd.	Zorg ervoor dat het netsnoer correct is aangesloten op de oplader en dat de oplader is aangesloten op een geschikte stroomvoorziening.
Het controlelampje licht groen op:	De begrenzingsdraad is correct aangesloten; de maaier is volledig opgeladen	
Het controlelampje knippert groen:	De maaier wordt automatisch opgeladen	
Het controlelampje knippert rood:	De begrenzingsdraad is niet aangesloten of is onderbroken	Controleer of de beide uiteinden van de begrenzingsdraad betrouwbaar zijn aangesloten op de kabelaan sluitingen. Controleer of de begrenzingsdraad niet is onderbroken.

De installatie testen

► P. 9, afb. 19

Stel de maaihoogte voor de eerste maaibeurt in op de maximale hoogte (50 mm). Plaats de maaier in het werkgebied en laat hem een tijdje werken. Controleer vervolgens de begrenzingsdraad en of de maaier langs de begrenzingsdraad terug naar het oplaadstation rijdt. Als de maaier met succes terugkeert naar het laadstation, is de installatie met succes voltooid.

► P. 8, afb. 14

Op hellingen moet de begrenzingsdraad altijd 30 cm van de rand verwijderd zijn. Bij hellingen die aan de openbare weg grenzen, moet een afstand van ten minste 40 cm langs de buitenrand van de helling worden voorzien. U kunt ook een muur of hek als barrière gebruiken.

Het oplaadstation op de stroombron aansluiten

► P. 8, afb. 15

Plug de netadapter in de spanningscontactdoos nadat u de begrenzingsdraad hebt geïnstalleerd. Het controlelampje van het oplaadstation licht groen op. Controleer de status met behulp van de onderstaande tabel om te bevestigen dat de aansluiting in orde is.

Bediening

Vóór het starten controleren!



GEVAAR! Gevaar voor letsel!

Het apparaat mag alleen in gebruik worden genomen als er geen gebreken gevonden zijn. Wanneer er een deel defect is, moet het absoluut vóór het volgende gebruik worden vervangen.

Controleer de veilige toestand van het apparaat:

- Controleer of er zichtbare defecten zijn.
- Controleer of alle onderdelen van het apparaat stevig gemonteerd zijn.

Snel starten van de maaier (digitaal display)

► P. 9, afb. 1

Na de installatie van de begrenzingsdraad kunt u het apparaat in gebruik nemen.

Druk op [⏏] totdat het apparaat wordt ingeschakeld. Voer bij het eerste gebruik de standaard pincode [0000] in door vier keer op [OK] te drukken wanneer het cijfer [0] knippert.



Aanwijzing: Het apparaat wordt uitgeschakeld als het binnen 30 seconden na het inschakelen geen invoer ontvangt.

Als u tien keer een verkeerde pincode invoert, geeft het apparaat een alarmsignaal en wordt vervolgens uitgeschakeld.

► *P. 9, afb. 2*

- Druk op [START] en vervolgens op [OK] om het maaiproces te starten.
- Druk op [HOME] en vervolgens op [OK]. De maaier keert terug naar het laadstation.

Het apparaat werkt continu totdat het batterijniveau laag is en keert vervolgens terug naar het laadstation. Zodra het opladen is voltooid, hervat het apparaat automatisch het maaien of blijft het in het laadstation, afhankelijk van het maaiplan.

Instelling

Pincode wijzigen

► *P. 9, afb. 3*

Om de pincode te wijzigen, houdt u de toetsen [START] en [HOME] gelijktijdig gedurende 3 seconden ingedrukt. Het symbool [⏏] knippert. Nu knippert [PIN 1], d.w.z. dat u de oude PIN moet invoeren. Nadat [PIN 1] werd weergegeven, knippert het eerste nummer. Selecteer het nummer met [START] of [HOME] en druk op [OK] om te bevestigen. Het volgende nummer knippert. Voer op dezelfde manier de rest van uw oude pincode in. Nu kunt u uw nieuwe PIN invoeren. In dit voorbeeld kozen we als nieuwe PIN 1234. Nadat u uw oude PIN hebt ingevoerd, knippert [PIN2] en knippert het eerste nummer opnieuw. Voer op dezelfde manier de gewenste nieuwe pincode in (in dit voorbeeld 1234). Dan verschijnt het bericht [IDLE] op het display. Uw pincode werd met succes gewijzigd.

Jaar, datum en tijd instellen

► *P. 9, afb. 4*

Het instellen van jaar, datum en tijd is verplicht. Als u deze elementen niet instelt, heeft dit invloed op de tijdsplanning in de volgende instelling. Deze parameters moeten in volgorde van jaar, datum en tijd worden ingesteld. Om het jaar in te stellen, houdt u [START] 5 seconden ingedrukt totdat het symbool [⌚] en een cijfer op het display knipperen, bijv. 2020. Gebruik [START]

of [HOME] om het gewenste jaar te selecteren. Druk vervolgens op [OK] om te bevestigen en om de jaarinstelling te voltooien.

Ondertussen knippert het symbool [📅] opnieuw en wordt een cijfer weergegeven dat de datum aangeeft, bijv. 08.25, wat 25 augustus betekent. Als [0-...] knippert, selecteert u het gewenste cijfer met [START] of [HOME] en bevestigt u met [OK]. Voltooi vervolgens de datuminstelling.

Ondertussen knippert het symbool [🕒] en wordt de tijd weergegeven, bijv. 13:25. Als [0-...] knippert, selecteert u het gewenste cijfer met [START] of [HOME] en bevestigt u met [OK].

Als de tijdinstelling is voltooid, wordt [IDLE] op het scherm weergegeven.

De standaard starttijd wijzigen

► *P. 10, afb. 5*

De vooraf ingestelde starttijd van 9:00 u kan naar een willekeurig tijdstip worden gewijzigd door de toetsen [START] en [OK] gelijktijdig gedurende 3 seconden in te drukken. Als u bijvoorbeeld de tijd wilt wijzigen in 13:25, gebruikt u [START] of [HOME] als [0-...] knippert om het cijfer te selecteren en drukt u op [OK] om te bevestigen. Dan wordt het bericht [IDLE] op het display weergegeven, klinkt er een geluidssignaal en zal uw maaier beginnen te maaien vanaf 13:25 u.

De standaard maaitijd per dag wijzigen

► *P. 10, afb. 6*

De standaard maaitijd is 3 uur per dag, u kunt deze wijzigen tussen 1 en 24 uur. Houd de [OK]-toets 3 seconden ingedrukt als u bijvoorbeeld de maaitijd wilt wijzigen naar 6 uur. Als [06 H] knippert, gebruikt u [START] of [HOME] om het cijfer te selecteren en drukt u op [OK] om te bevestigen. Dan wordt het bericht [IDLE] op het display weergegeven en klinkt er tegelijkertijd een geluidssignaal. Uw maaier zal dan 6 uur per dag maaien.

De standaard maaitijd per week wijzigen

De vooraf ingestelde maaitijd per week is 5 dagen, u kunt deze wijzigen in 3 of 7 dagen door de toetsen [HOME] en [OK] 3 seconden ingedrukt te houden. Verander de maaitijd bijvoorbeeld naar 3 dagen per week. Als [-05 H] knippert, gebruikt u [START] of [HOME] om het cijfer te selecteren en drukt u op [OK] om te bevestigen. Dan verschijnt het bericht [IDLE] op het display.

Wijzig de standaardinstelling voor de regensensor

Houd [HOME] gedurende 3 seconden ingedrukt, dan wordt [RAIN] op het display weergegeven. Druk op [OK] om de instellingspa-

gina op te roepen. Dan wordt [ON] of [OFF] weergegeven, u kunt de instellingen wijzigen door op de [START]- en [HOME]-toets te drukken en met [OK] te bevestigen.



Aanwijzing: De robotmaaier voert elke dinsdag en vrijdag een rand-maaiing uit.

Reiniging en onderhoud



GEVAAR! Gevaar voor letsel!

Voer alleen de hier beschreven onderhoudswerkzaamheden zelf uit.

Onjuiste werkzaamheden kunnen leiden tot schade aan het apparaat en zodoende ook tot verwondingen.



GEVAAR! Gevaar voor letsel!

Vóór alle onderhouds- en reinigingswerkzaamheden moet het apparaat van de stroom losgekoppeld worden en tegen onbedoeld inschakelen beveiligd worden.

Onderhoud

Uw maaier werkt hard en moet van tijd tot tijd worden gereinigd en gecontroleerd. Sommige onderdelen moeten worden vervangen als ze versleten zijn. Schakel het apparaat uit voordat u onderhouds- of reparatiewerkzaamheden uitvoert. Hier ontdekt u hoe u voor uw maaier moet zorgen.

Het mes scherp houden



VOORZICHTIG! Gevaar voor letsel! Mes nooit aan de snijkant vastpakken. Bij alle werkzaamheden met het mes handschoenen dragen.



WAARSCHUWING! Risico op letsels! Schakel de maaier uit en trek beschermende handschoenen aan voordat u de messen gaat reinigen, afstellen of vervangen.



VOORZICHTIG! Risico op letsels!

Let er bij het inbouwen van nieuwe messen op dat u alle messen tegelijk vervangt. Het is niet verplicht om alle schroeven te vervangen wanneer ze in goede staat zijn. Als de schroef beschadigd is of niet kan worden gerepareerd, hebt u een nieuwe schroef nodig om het mes te monteren. Dit is belangrijk om de veilige bevestiging van het mes te garanderen en de messenschijf in evenwicht te houden. Als u geen nieuwe schroeven gebruikt, kan dit tot ernstige verwondingen leiden.

Elk maaimes gaat tot 2 maanden mee als het is geprogrammeerd voor dagelijks maaien. Controleer altijd op afgebroken of beschadigde messen en vervang ze indien nodig. Als de messen bot en versleten worden, moeten ze worden vervangen door de vervangende messen die bij de maaier zijn geleverd. Vervangende mesjes zijn ook verkrijgbaar bij uw dichtstbijzijnde verkoper.

Schakel het apparaat uit en trek beschermende handschoenen aan voordat u probeert de maaimessen te vervangen.



Aanwijzing: Controleer na het vastschroeven van het mes op de messenschijf of het mes vrij kan draaien.

De maaier schoon houden



VOORZICHTIG! Risico op schade aan het apparaat!

Schakel de maaier uit voordat u hem gaat reinigen. Trek beschermende handschoenen aan voordat u de messenschijf gaat reinigen. Gebruik geen hogedrukreiniger om het product te reinigen.

Het apparaat na ieder gebruik meteen reinigen. Ingedroogde grasresten zijn zeer hard en kunnen slechts moeilijk verwijderd worden.

- Grasresten met borstel en evt. kunststof schraper (geen scherpe apparaten gebruiken) verwijderen.
- Afzettingen op de wielen verwijderen.
- Apparaat met een licht bevochtigde doek schoonvegen.
- Het apparaat niet met hogedrukstraal reinigen.

Opslag, transport

Opslag



GEVAAR! Gevaar voor letsel! Sla het apparaat zo op, dat het niet door onbevoegde in gang kan worden gezet. Controleer of niemand zich aan het staande apparaat kan verwonden.



LET OP! Risico op schade aan het apparaat! Sla het apparaat niet onbeschermd op in een vochtige omgeving.

- Het apparaat vóór de opslag reinigen.
- Het apparaat in een droge, goed geventileerde omgeving opslaan.

Transport

- Bij verzending indien mogelijk de originele verpakking gebruiken.

Opslag van de accu's



Aanwijzing: De levensduur van de accu's is maximaal wanneer zij goed onderhouden worden en vooral bij de juiste temperaturen worden bewaard. De capaciteit neemt echter ook bij correcte opslag naar verloop van tijd af. Een duidelijk kortere bedrijfstijd ondanks een volle accu geeft aan dat de accu het einde van zijn levensduur heeft bereikt.

- Als de accu langere tijd leeg wordt bewaard, dan kan hij beschadigd raken en de capaciteit sterk afnemen.
- Accu's voor opslag opladen, om schade en diepontladigen te voorkomen. De optimale laadtoestand voor opslag bedraagt ca. 70%.
- Bij zeer lange opslag moet de laadtoestand regelmatig worden gecontroleerd: zo nodig de accu's opladen.
- Accu's in droge en goed geventileerde ruimtes bewaren.
- Accu's beschermen tegen vocht en water.
- Accu's zo mogelijk bewaren op de volgende plaatsen:

- in een ruimte met een rookmelder
- niet in de buurt van brandbare of licht ontvlambare voorwerpen
- niet in de buurt van warmtebronnen
- De optimale opslagtemperatuur bedraagt 10 - 20 °C.
- Accu's mogen niet worden opgeborgen bij temperaturen lager dan 0 °C of hoger dan 40 °C, omdat de accu bij extreme temperaturen beschadigd kan raken.
- Accu's niet aan direct zonlicht blootstellen.
- Accu's voor de opslag uit het apparaat halen.
- Accu's niet gedurende lange tijd op de oplader aangesloten laten.

Overwinteren

We raden u aan uw maaier in de winter op te slaan in de schuur of in de garage.

Voordat u uw maaier voorbereidt op de winterslaap, raden we de volgende handelingen aan:

20. Reinig uw maaier grondig.
21. Schakel het apparaat uit.



LET OP! Risico op schade aan het apparaat! Bescherm de onderkant van de maaier tegen water. Bewaar de maaier nooit ondersteboven in de open lucht.

Storingen en hulp

Indien iets niet functioneert...



GEVAAR! Gevaar voor letsel! Ondeskundig uitgevoerde reparaties kunnen ertoe leiden dat uw apparaat niet meer veilig functioneert. U brengt daarmee zichzelf en uw omgeving in gevaar.

Vaak zijn het maar kleine gebreken die tot een storing leiden. Meestal kunt u deze makkelijk zelf verhelpen. Kijk eerst in de volgende tabel voordat u zich tot een verkoper wendt. Zo bespaart u zich veel moeite en eventueel ook kosten.

Zelfcontrolelijst voor functie- en foutmeldingen

Display	Verklaring	Oplossing
E1	Maaier buiten het werkgebied	<ul style="list-style-type: none"> – Controleer of de maaier zich in het werkgebied bevindt. Indien dit het geval is. – Controleer of het laadstation correct is aangesloten op de oplader en of de oplader is aangesloten op een geschikte stroomvoorziening. Als ze correct zijn aangesloten, zijn de begrenzingsdraden verkeerd geklemd en moeten ze worden omgewisseld.

Display	Verklaring	Oplossing
E11	Geen grenssignaal	<ul style="list-style-type: none"> – Als de maaier zich in het werkgebied bevindt, controleer dan het controlelampje van het laadstation. Als het rood oplicht, betekent dit dat de begrenzingsdraad niet correct is aangesloten op de klemmen van het laadstation. Als hij correct was aangesloten en het controlelampje nog steeds rood brandt, controleer dan of de begrenzingsdraad is onderbroken.
E2	De wielmotor blokkeert	<ul style="list-style-type: none"> – Schakel de maaier uit; breng de maaier naar een gebied dat vrij is van obstakels. – Schakel de maaier in. Druk op [START] en vervolgens op [OK]. – Als de foutmelding nog steeds wordt weergegeven, schakel dan de stroom uit; draai de maaier ondersteboven en controleer of een obstakel verhindert dat de wielen draaien. – Verwijder het obstakel, draai de maaier weer rechtop en schakel het apparaat in. Druk op [START] en vervolgens op [OK].
E3	De messenschijf blokkeert	<ul style="list-style-type: none"> – Schakel de maaier uit. – Zet de maaier ondersteboven en controleer of een obstakel verhindert dat de messenschijf draait. – Verwijder eventuele obstakels. – Zet de maaier rechtop en breng hem naar een gebied met kort gras of stel de maaihoogte in op maximum. – Schakel de maaier in. Druk op [START] en vervolgens op [OK].
E4	Obstakelsensoren niet teruggezet	<ul style="list-style-type: none"> – Schakel de maaier uit. – Breng de maaier naar een gebied van uw gazon waar er obstakels zijn. – Verwijder de zwevende afdekking en controleer de cilindrische magneet die op de zwevende afdekking is gemonteerd. Als er geen magneet aanwezig is, plaatst u de afdekking weer terug. – Schakel het apparaat in. Druk op [START] en vervolgens op [OK].
E5	De maaier werd opgetild	<ul style="list-style-type: none"> – Schakel de maaier uit. – Breng de maaier naar een gebied van uw gazon waar er obstakels zijn. – Schakel de maaier in. Druk op [START] en vervolgens op [OK]. – Als de foutmelding nog steeds wordt weergegeven; schakel dan de stroom uit en draai de maaier ondersteboven. Controleer of een obstakel het glijden van de vooras verhindert. – Verwijder het obstakel, draai de maaier weer rechtop en schakel hem in. Druk op [START] en vervolgens op [OK].
E6	De omkeersensor werd geactiveerd	<ul style="list-style-type: none"> – Draai de maaier weer rechtop. Druk op [START] en vervolgens op [OK].
E7	De kantelsensoren werden geactiveerd	<ul style="list-style-type: none"> – Schakel de maaier uit. – Plaats de maaier op een vlak gedeelte van uw gazon. – Schakel de maaier in. Druk op [START] en vervolgens op [OK].

Display	Verklaring	Oplossing
E8	Inrijden in het oplaadstation mislukt	<ul style="list-style-type: none"> – Controleer of de begrenziingsdraad aan elke kant van het oplaadstation 1 m lang is en geen hoeken of obstakels heeft, zodat het apparaat er correct kan inrijden. – Het oplaadstation moet op een relatief vlakke bodem worden opgesteld. Het mag niet op een schuin oppervlak staan of op een plaats waar de plaat kan worden verbogen. – Plaats de maaier handmatig in het oplaadstation om hem op te laden. Eenmaal de maaier volledig is opgeladen, drukt u op [START] en vervolgens op [OK].
E9	Geklemd	<ul style="list-style-type: none"> – Plaats de grasmaaier op een plek zonder obstakels. – Als de fout blijft, neem dan contact op met de klantenservice.
E12	Batterijfout	<ul style="list-style-type: none"> – Neem contact op met de klantenservice om de batterij te wisselen.
E13	Laadfout	<ul style="list-style-type: none"> – Controleer of de laadkop/paal schoon is. – Als de fout blijft, neem dan contact op met de klantenservice om de lader om te wisselen.
E14	Het maaigebied is groter dan de toegestane grootte	<ul style="list-style-type: none"> – Schakel de maaier uit. – Pas de installatie van de begrenziingsdraad aan en verklein het te maaien oppervlak tot de toegestane grootte. – Schakel de maaier in. Druk op [START] en vervolgens op [OK]. – Als alternatief kunt u overstappen naar een groter model.
BP	Temperatuurbescherming van het batterijpakket	<ul style="list-style-type: none"> – Als de temperatuur te hoog is, wacht dan tot de maaier is afgekoeld. Als de temperatuur te laag is, wacht dan tot de temperatuur boven de 5 graden Celsius stijgt. – Als de foutmelding nog steeds wordt weergegeven, vervang dan de batterij. Herstel de maaier. Druk op [START] en vervolgens op [OK]. – Als de fout herhaaldelijk optreedt, neem dan contact op met een medewerker van de klantenservice.
EE	Onbekende fout	<ul style="list-style-type: none"> – Herstel de maaier. Druk op [START] en vervolgens op [OK]. Als de foutmelding nog steeds wordt weergegeven, neem dan contact op met een medewerker van de klantenservice voor hulp.
	Signaalstoring	► <i>Signaalstoringen voorkomen – p. 145</i>
LOCK	Continu invoeren van het verkeerde wachtwoord.	<ul style="list-style-type: none"> – Laat de grasmaaier aan staan en wacht 10 minuten. – Na 10 minuten kunt u uw wachtwoord opnieuw invoeren. – Als u uw wachtwoord vergeten bent, neem dan contact op met de klantenservice.

Indien u de fout niet zelf kunt verhelpen, wend u zich dan direct tot de verkoper. Houd er rekening mee dat door ondeskundig uitgevoerde reparaties ook de garantie komt te vervallen en er mogelijk extra kosten voor u ontstaan.

Afvalverwijdering

Afvalverwijdering van het apparaat

Het symbool van de doorgestreepte vuilnisbak betekent: batterijen en accu's, elektrische en elektronische apparatuur mogen niet als huishou-



delijk afval worden afgevoerd. Ze kunnen stoffen bevatten die schadelijk zijn voor het milieu en de gezondheid.

Consumenten zijn verplicht om oude elektrische apparaten, afgedankte batterijen en accu's gescheiden van huishoudelijk afval op een officieel inzamelpunt af te geven om een goede verdere verwerking te waarborgen. Overeenkomstig de wettelijke voorschriften kan de inlevering gratis gebeuren, bijv. via een gemeentelijk afvalverwerkingsbedrijf of via een handelaar.

Batterijen, oplaadbare batterijen en lampen die niet vast in afgedankte elektrische apparatuur zijn ingebouwd en die kunnen worden verwijderd zonder beschadigingen, moeten vóór afvalverwijdering worden verwijderd en afzonderlijk worden afgevoerd. Lithiumbatterijen en accu-packs van alle systemen mogen uitsluitend in ontladen toestand aan de inzamelpunten worden overgedragen. De batterijen moeten altijd worden beveiligd tegen kortsluiting door de polen af te plakken.

Elke eindgebruiker is verantwoordelijk voor het verwijderen van persoonlijke gegevens op de af te voeren afgedankte apparatuur.

Afvalverwijdering van de verpakking

De verpakking bestaat uit karton en uit dienovereenkomstig gekenmerkte kunststoffen, die gerecycled kunnen worden.



- Bied deze materialen ter recycling aan.

Technische gegevens

Artikelnummer	648716
Maaigebied	max. 300 m ²
Nominale spanning	max. 20 V ⁻⁻⁻
Beschermingsgraad	
• Maaier	IPX5
• Laadstation	IPX4
• Netadapter	IP67
Stationair toerental	3000 ±100 min ⁻¹
Werkbreedte	160 mm
Maaihoogte	20–50 mm
Aantal niveaus	5
Niveau geluidsvermogen (LWA)*	61 dB(A)
Geluidsniveau (LPA)*	50 dB(A) (K = 2,52 dB(A))
Gewicht	ca. 5,5 kg
Maximale helling van het maaigebied	15° (27%)

Artikelnummer	648716
Smalst mogelijke door-gang	0,8 m
Zendfrequentie	0–148,5 kHz
max. zendvermogen	≤62,45 dBμA/m @ 10 m
Accutype	LBF202E Li-Ion, 2,0 Ah
Laadtijd	3 h
Netadapter	
Nominale spanning	100–240 V~, 50/60 Hz
Nominaal vermogen	15 W
Laadspanning	20 V ⁻⁻⁻
Laadstroom	0,6 A

*) De opgegeven geluidsemissiewaarden zijn gemeten volgens een gestandaardiseerde testmethode en kunnen worden gebruikt om het ene stuk elektrisch gereedschap met het andere te vergelijken. De opgegeven geluidsemissiewaarden kunnen ook voor een voorlopige inschatting van de geluidsblootstelling worden gebruikt. Een waarschuwing: De geluidsemissie tijdens het daadwerkelijke gebruik van het elektrisch gereedschap kan afwijken van de opgegeven waarden, afhankelijk van de manier waarop het elektrisch gereedschap wordt gebruikt, met name het soort werkstuk dat wordt bewerkt. Het is noodzakelijk om veiligheidsmaatregelen te treffen teneinde de bediener te beschermen op basis van een inschatting van de trillingsbelasting tijdens de daadwerkelijke gebruiksomstandigheden (hierbij moet rekening worden gehouden met alle delen van de operationele cyclus, bijvoorbeeld wanneer het elektrisch gereedschap is uitgeschakeld of wanneer het aan staat, maar zonder belasting draait).
Informatie over geluidsemissie volgens de Duitse productveiligheidswet (ProdSG) of de EG-machinerichtlijn: Het geluidsdruk-niveau op de werkplek kan 80 dB(A) overschrijden. In dat geval zijn geluidsisolatiemaatregelen voor de bediener noodzakelijk (bijv. het dragen van een geschikte en daarvoor voorziene gehoorbescherming en het in acht nemen van regelmatige pauzes).

Innehållsförteckning

Innan du börjar...	153
För din egen säkerhet	153
Produkten i översikt	156
Installation	156
Handhavande	158
Rengöring och underhåll	159
Förvaring, transport	160
Störningar och hjälp	161
Bortskaffande	163
Tekniska data	163
Produktansvar	176

Innan du börjar...

Ändamålsenlig användning

Produkten är avsedd för att klippa gräsmattan i privata trädgårdar. Använd aldrig produkten inomhus.

Produkten är inte avsedd för professionellt bruk. Allmänna föreskrifter om olycksförebyggande samt bifogade säkerhetsanvisningar måste följas.

Genomför endast de arbeten som beskrivs i den här bruksanvisningen. Produkten får inte användas för några andra ändamål. Tillverkaren ansvarar inte för skador som uppstår på grund av felaktig användning.

Symbolers innebörd

Säkerhetsanvisningar och andra anvisningar är tydligt märkta i bruksanvisningen. Följande symboler används:



FARA! Omedelbar livsfara och skaderisk! En omedelbart farlig situation som leder till dödsfall eller svåra personskador.



VARNING! Sannolik livsfara och skaderisk! En allmänt farlig situation som kan leda till dödsfall eller svåra personskador.



SE UPP! Eventuell skaderisk! En farlig situation som kan leda till personskador.



OBS! Risk för apparatskador! En situation som kan leda till materiella skador.



Märk: Information som ska ge en bättre förståelse av olika processer.

De här symbolerna visar den personliga skyddsutrustning som ska användas:



För din egen säkerhet

Allmänna säkerhetsanvisningar

- För att kunna använda produkten på ett säkert sätt är det viktigt att du läser igenom och förstår den här bruksanvisningen före den första användningen.
- Beakta alla säkerhetsanvisningar! Om säkerhetsanvisningarna inte beaktas utsätter du dig själv och andra personer för fara.
- Spara alla bruks- och säkerhetsanvisningar för framtida bruk.
- Om du säljer eller ger bort produkten ska du alltid även vidarebefordra den här bruksanvisningen.
- Produkten får endast användas om den fungerar som den ska. Om produkten eller någon del av den är defekt måste den repareras av specialistpersonal.
- Produkten får inte användas i explosiva miljöer eller i närheten av brandfarliga vätskor eller gaser!
- När enheten är frånslagen ska den alltid säkras så att den inte kan slås på av misstag.
- Använd inte enheten om strömbrytaren inte fungerar korrekt.
- Produkten ska förvaras åtkomligt för barn! Förvara produkten utom räckhåll för barn eller obehöriga personer.
- Överbelasta inte produkten. Använd produkten endast för de ändamål som den är avsedd för.
- Använd alltid nödvändig personlig skyddsutrustning.
- Arbeta försiktigt och endast om du befinner dig i god fysisk kondition: trötthet, sjukdom, alkoholkonsumtion eller påverkan av läkemedel och droger gör att du inte kan använda produkten på ett säkert sätt.
- Denna produkt är inte avsedd att användas av personer (i synnerhet barn) med nedsatt fysisk, sensorisk eller mental förmåga och/eller av personer som saknar kunskap om produkten, såvida de inte hålls under uppsikt av en person som ansvarar för deras säkerhet och ger instruktioner om hur produkten ska användas.
- Se till att barn inte leker med produkten.

- Beakta alltid gällande nationella och internationella säkerhets-, hälso- och arbetsföreskrifter.

Elsäkerhet

- Enheten får endast anslutas till ett uttag med korrekt installerad skyddskontakt.
- Enheten ska säkras med en jordfelsbrytare (FI-brytare) med en läckström på högst 30 mA.
- Kontrollera att nätanslutningen motsvarar enhetens anslutningsspecifikationer innan du ansluter den.
- Enheten får endast användas inom de angivna gränserna för spänning och effekt (se typskylt).
- Ta inte på nätkontakten med fuktiga händer! Dra inte ut nätkontakten från kabeln, utan bara från själva kontakten.
- Nätkabeln får inte krökas, klämmas, slitas sönder eller köras över; skydda den mot vassa kanter, olja och värme.
- Lyft inte enheten från kabeln och använd inte kabeln för andra ändamål.
- Kontrollera kabeln och stickkontakten före varje användning.
- Om nätkabeln är skadad ska du omedelbart dra ut nätkontakten. Använd aldrig enheten om nätkontakten är skadad.
- När enheten inte används ska nätkontakten dras ut.
- Kontrollera att enheten är fränslagen innan du kopplar in nätkontakten.
- Slå alltid från enheten innan du drar ut nätkontakten.
- Koppla enheten från strömmen under transport.

Hantering av batteridrivna enheter

- Brandfara! Använd endast uppladdningsbara batterier som godkännts av tillverkaren. Använd endast laddare som godkännts av tillverkaren. När de uppladdningsbara batterierna inte används ska de hållas på avstånd från metallföremål som kan orsaka kortslutning. Det finns risk för personskador och brandfara.
- Kontrollera att nätanslutningen motsvarar laddarens anslutningsspecifikationer innan du ansluter den.
- Enheten ska säkras med en jordfelsbrytare (FI-brytare) med en läckström på högst 30 mA.
- Se till att enheten är fränslagen innan du sätter i det uppladdningsbara batteriet.

- Slå aldrig på enheten under tiden laddning pågår.
- Vid felaktig användning kan det läcka vätska ur det uppladdningsbara batteriet. Batterivätska kan orsaka hudirritation och brännskador. Undvik kontakt med vätskan! Spola med vatten vid kontakt. Om bränsle hamnar i ögonen ska du omedelbart uppsöka läkare.

Underhåll

- Dra ut nätkontakten före alla arbeten på enheten.
- Endast de underhållsarbeten och reparationer som beskrivs i den här bruksanvisningen får utföras. Övriga arbeten ska genomföras av specialistpersonal.
- Använd endast originalreservdelar. Dessa delar är konstruerade och lämpade för apparaten. Vid användning av andra reservdelar upphör garantin att gälla och de kan dessutom leda till person- och miljöskador.

Apparatspecifika säkerhetsanvisningar

- Sök noga igenom området som produkten ska användas på noga för att se till att det inte finns några vilda djur eller husdjur där. Vilda djur och husdjur kan skadas av produkten när den används. Kontrollera området där produkten ska användas noga och ta bort alla stenar, grenar, trädar, kablar och främmande föremål. Se till så att det inte gömmer sig några vilda djur, husdjur eller stubbar under det tjocka gräset när produkten används. Undvik att använda produkten i skymningen, gryningen eller i mörkret för att minimera risken för att produkten stöter på djur.
- Var försiktig när du går baklänges. Risk för snubbling!
- Beakta lokala föreskrifter för bullrig verksamhet.
- Tänk på att roterande delar även kan finnas bakom luftnings- och ventilationsöppningar.
- Symboler som befinner sig på produkten får inte avlägsnas eller täckas över. Oläslig information på produkten ska omgående bytas ut.



Beakta säkerhetsanvisningar före användning.



Läs och beakta bruksanvisningen före användning
Skaderisk p.g.a. omkringflygande delar!



Håll alltid tillräckligt säkerhetsavstånd.





Du får aldrig sätta dig eller ställa dig på gräsklipparen.



Risk för personskador från saxarna!



Grip aldrig tag i saxarna.



Gör produkten strömlös innan någon typ av underhålls- eller rengöringsarbeten påbörjas.



Skydda produkten mot väta. Förvaras torrt.



Håll barn borta från produkten.



Ladda batteriet endast inomhus.



Får inte slängas i floder, sjöar eller havet!



Kasta inte batterierna i elden!



Utsätt dem inte för solinstrålning! Förvara inte vid högre temperatur än 50 °C!

Personlig skyddsutrustning



Använd skyddshandskar när du arbetar med apparaten.

Träning

- Läs bruksanvisningen noggrant. Bekanta dig med skaftdelarna och ta reda på hur maskinen fungerar;
- Låt aldrig barn eller andra personer som inte är förtrogna med bruksanvisningen använda gräsklipparen. Lokala bestämmelser kan föreskriva en viss minimiålder på användaren.
- Klipp inte gräset medan personer, i synnerhet barn, eller djur befinner sig i närheten.
- Tänk på att maskinföraren eller användaren är ansvarig för olyckor där andra personer eller deras egendom är iblandade.

Förberedelser

- Kontrollera området där maskinen skall användas och avlägsna alla föremål som kan fångas in av maskinen och slungas iväg.
- Gör en visuell kontroll före användningen för att kontrollera att klippknivar, fästbultar och hela klippenheten inte är utslitna eller skadade. Utslitna eller skadade klippknivar

och fästbultar måste bytas ut satsvis för så att det inte uppstår obalans. Byt ut utslitna eller skadade informationsskyltar.

Användning

- Stäng alltid av apparaten med strömbrytaren innan du utför arbeten på den (t.ex. underhåll, verktygsbyten osv.) och när apparaten ska förvaras.
- Håll barnen under uppsikt så att de inte kommer åt att leka med produkten.
- Tillåt aldrig att produkten används av barn eller av personer med nedsatt fysisk, sensorisk eller mental förmåga eller med bristande erfarenhet eller kunskap eller av personer som inte har läst och förstått dessa instruktioner. Nationella regelverk kan innehålla föreskrifter om användarens minimiålder.
- Använd aldrig produkten barfota eller med öppna sandaler. Ha alltid på dig rejäla skor och långbyxor.
- När du använder produkten måste locket till batterifacket alltid vara stängt och skruvarna till locket ordentligt åtdragna. På så vis skyddas batteriet mot fukt.
- Arbeta aldrig med apparaten i dåligt väder, särskilt om ett åskväder nalkas.
- När du närmar dig apparaten måste du alltid se till att du står stadigt och stabilt, särskilt i slutningar och på vått gräs. Böj dig inte för långt framåt. Arbeta med apparaten lugnt och varsamt och utan att stressa.
- Användaren ansvarar själv för olyckor eller om andra personer eller deras egendom skadas.
- Tryck omedelbart på stopp-knappen om några faror uppstår medan apparaten används.
- Kontrollera att begränsningskabeln är korrekt installerad enligt installationsanvisningen.
- Kontrollera området där apparaten används regelbundet och ta bort stenar, grenar, trädar, kablar och andra föremål.
- Lägg aldrig några strömförande elkablar i arbetsområdet. Om en elkabel fastnar i robotgräsklipparen måste elkabeln kopplas från elnätet innan man tar bort den från gräsklipparen.
- Inspektera apparaten regelbundet för att undersöka om det finns slitage eller skador på knivarna, knivarnas skruvar och klippaggregatet. Byt ut alla knivarna och deras skruvar om de är slitna, för att undvika obalans.

- Använd aldrig apparaten om skydden är skadade eller utan skyddsanordningarna.
- Se till att dina händer och fötter aldrig kommer i närheten av eller under roterande delar.
- Lyft eller bär aldrig apparaten medan motorn går.
- Låt aldrig apparaten arbeta utan uppsikt om du vet att det finns husdjur, barn eller andra personer i närheten.
- Starta apparaten enligt instruktionerna och ställ dig på säkert avstånd från roterande delar.
- Använd aldrig apparaten samtidigt som en vattenspridare är i gång. Programmera klipptiden så att de båda systemen med säkerhet inte används samtidigt.
- Om apparaten av någon anledning skulle hamna i vatten tar du upp den ur vattnet och stänger av den med strömbrytaren. Sätt inte på apparaten igen, utan kontakta säljaren.
- Gör inga förändringar på apparaten. Otil-låtna förändringar kan försämra din apparats säkerhet och leda till ökat buller och ökade vibrationer.
- Stäng av apparaten med strömbrytaren:
 - innan du tar bort igensättningar/blockeringar
 - när du inspekterar, rengör eller arbetar på apparaten
 - innan den ska förvaras
 - om apparaten vibrerar ovanligt (stoppa apparaten och inspektera den omedelbart)
 - efter kollisioner med främmande föremål; kontrollera om apparaten är skadad och kontakta säljaren vid behov.

Underhåll och förvaring

- Se till att alla muttrar, bultar och skruvar är ordentligt åtdragna och att produkten befinner sig i ett säkert funktionsskick.
- Av säkerhetsskäl ska slitna eller skadade delar bytas ut.
- Tänk på att i maskiner med flera klippknivar kan en knivs rörelse leda till att övriga knivar roterar.
- Vid inställning av maskinen måste man se till att inga fingrar kläms fast mellan rörliga klippknivar och stationära delar i maskinen.
- Låt motorn svalna innan du ställer undan maskinen.

- Av säkerhetsskäl ska slitna eller skadade delar bytas ut. Använd endast originalreservdelar och originaltillbehör.

Produkten i översikt



Märk: Det faktiska utseendet hos produkten kan avvika från illustrationerna.

► Sid. 3, fig. 1

1. Handtag
2. Vred för kliphöjdsinställning
3. Manöverpanel
4. Strömbrytare

► Sid. 3, fig. 2

5. Drivhjul
6. USB-uttag
7. Knivtallrik
8. Styrhjul
9. Kniv

► Sid. 4, fig. 3

10. Grundplatta
11. Anslutningskontakter för begränsningskabeln

Ingår i leveransen

► Leveransomfattning – sid. 4

12. Robotgräsklippare
13. Laddstation
14. Markspikar till laddstationen
15. Reservknivar
16. Begränsningskabel
17. Märlor till begränsningskabeln
18. Nätdel till laddstationen
19. Avståndsmått
 - Bruksanvisning

Installation



Märk: Klipp gräset innan du installerar produkten och kontrollera att gräset är högst 5 cm högt.

Installera laddstationen

► Sid. 6, fig. 1

Laddstationen kan placeras i närheten av ett hus eller ett förråd. När du lägger begränsningskabeln måste du lägga minst 1 m rak kabel utan hinder i vägen framför laddstationen.

- Ställ de båda styrningarna på marken på båda sidor och lägg plattan på styrningarna, justera in styrningarna och plattan och fäst dem sedan med markspikarna.



Märk: Begränsningskabeln måste ligga rak under minst 1 m framför laddstationen, utan hinder och hörn, så att gräsklipparen kan docka med stationen utan problem. Laddstationen måste ställas på relativt plan mark. Den får inte stå på en lutande yta eller på ett ställe som gör att plattan böjs.

Vi rekommenderar att nätdelen sitter minst på minst 25 cm höjd på väggen och att nätkabeln dras utanför gräsklipparens arbetsområde.

► *Sid. 6, fig. 2*

- Skala av isoleringen i ena änden av begränsningskabeln (ungefär 10 mm).
- För sedan begränsningskabeln genom den långa skåran i laddstationens grundplatta.

► *Sid. 7, fig. 3*

- Anslut kabelns skalade ände till den röda [OUT]-anslutningskontakten.
- När du har lagt begränsningskabeln runt hela arbetsområdet klipper du av den delen av kabeln som inte behövs och skalar av isoleringen från änden (ungefär 10 mm).
- Anslut den skalade änden av kabeln till den svarta [IN]-anslutningskontakten.

Lägg begränsningskabeln

► *Sid. 7, fig. 4*

► *Sid. 7, fig. 5*

Använd avståndsmåttet när du lägger begränsningskabeln, så att du håller ett avstånd på 35 cm mellan kabeln och staketet/ inhägnaden. Avståndet mellan märklorna bör vara ungefär 80 cm. Om marken är ojämn kan man sätta märklorna tätare än så.



Märk: Begränsningskabelns högsta tillåtna längd är 300 m.

► *Sid. 7, fig. 7*

Om ett hinder ligger i höjd med gräsmattan så att gräsklipparen kan köra över det utan problem, som till exempel en uppfart eller en trädgårdsgång, så behövs bara 10 cm avstånd mellan hindret och begränsningskabeln.

Undvik signalstörningar



Märk: Om ena sidan av din gräsmatta vetter mot en grannes gräsmatta där en robotgräsklippare redan används, så bör du lägga din begränsningskabel på 1 m avstånd från grannens kabel, för att undvika störningar.

► *Sid. 7, fig. 8*

Om grannen har samma modell och om avståndet mellan de båda gräsklipparnas kablar är mindre än 1 m kan det leda till signalstörningar. Åtgärda problemet genom att öppna laddstationen. På kretskortet sitter en röd-grön lampa: Om din och grannens lampa har samma färg trycker du på knappen för att ändra färgen på lampan. Montera locket på laddstationen igen; problemet är åtgärdat.

Öar på gräsmattan och smala passager

► *Sid. 7, fig. 9*

► *Sid. 7, fig. 10*



Märk: Om du inte vill att din gräsklippare ska köra över hinder på din gräsmatta, som blommor, buskar, träd osv., så kan du lägga begränsningskabeln som en ö. Som visas på bilden kan gräsklipparen köra genom smala passager som är 0,8 m breda.

► *Sid. 8, fig. 11*

► *Sid. 8, fig. 12*

- Kontrollera att begränsningskabeln ligger helt rak i varje hörn och att alla vinklar som bildas av begränsningskabeln är 90° eller större.

Stigningar



Märk: Din gräsklippare klarar lutningar på upp till 27% (15°) säkert. Så undvik brantare områden. Du kan beräkna lutningen på din gräsmatta enligt följande: ► *Sid. 8, fig. 13*

► *Sid. 8, fig. 14*

Vid kanten av en sluttning bör begränsningskabeln ligga 30 cm från kanten. I sluttningar som gränsar mot en allmän väg bör man hålla ett avstånd på minst 40 cm längs sluttningens ytterkant. Du kan använda en mur eller ett staket som barriär.

Anslut laddstationen till en strömkälla

► *Sid. 8, fig. 15*

Sätt i nätdelen i eluttaget när du har avslutat läggningen av begränsningskabeln. Laddstationens kontrollampa tänds och lyser grönt. Kontrollera statusen i tabellen nedan, för att försäkra dig om att anslutningen är ok.

Indikering	Förklaring	Åtgärd
Kontrolllampan av	Apparaten får ingen ström.	Kontrollera att nätkabeln är korrekt ansluten till laddaren och att laddaren är ansluten till en lämplig strömkälla.
Kontrolllampan lyser grönt	Begränsningskabeln är korrekt ansluten, gräsklipparen är fulladdad	
Kontrolllampan blinkar grönt	Gräsklipparen laddas automatiskt	
Kontrolllampan blinkar rött	Begränsningskabeln är inte ansluten; eller så finns det ett brott på begränsningskabeln	Kontrollera om båda ändarna på begränsningskabeln är korrekt anslutna till anslutningskontaktarna. Kontrollera om det finns ett brott på begränsningskabeln.

Testa installationen

► Sid. 9, fig. 19

Ställ in klipphöjden på den maximala höjden (50 mm) för den första klippningen. Ställ gräsklipparen i arbetsområdet och låt den arbeta en stund. Kontrollera sedan begränsningskabeln och att gräsklipparen kör långs med begränsningskabeln tillbaka till laddstationen. Om gräsklipparen lyckas återvända till laddstationen så har installationen lyckats.

Handhavande

Kontrollera före start!



FARA! Risk för personskador!

Produkten får tas i drift endast om inga fel har konstaterats. Om någon del är defekt måste den bytas ut före nästa användning.

Kontrollera att produkten befinner sig i ett säkert skick:

- Kontrollera om det finns synliga defekter.
- Kontrollera att produktens alla delar är fast monterade.

Snabbstarta gräsklipparen (digitaldisplay)

► Sid. 9, fig. 1

Efter installationen av begränsningskabeln kan du börja använda apparaten direkt.

Tryck på [b] tills apparaten startas. När du använder gräsklipparen för första gången anger du standard-pinkoden [0000] genom att trycka fyra gånger på [OK] medan siffran [0] blinkar.



Märk: Enheten stängs av om den inte får någon input inom 30 sekunder efter påslagning.

Om du anger fel pinkod tio gånger ger apparaten ifrån sig en larmsignal och stängs sedan av.

► Sid. 9, fig. 2

- Tryck på [START] och sedan på [OK] för att påbörja gräsklippningen.
- Tryck på [HOME] och sedan på [OK]. Gräsklipparen återvänder till laddstationen.

Apparaten arbetar oavbrutet tills batteriets laddningsnivå är låg och återvänder sedan till laddstationen. Så snart laddningen är avslutad fortsätter gräsklipparen att klippa automatiskt, eller så stannar den i laddstationen enligt klipschemat.

Inställning

Ändra pinkoden

► Sid. 9, fig. 3

För att ändra pinkoden håller du knapparna [START] och [HOME] intryckta samtidigt i 3 sekunder. Symbolen [a] blinkar. Nu blinkar [PIN 1], vilket innebär att du måste ange den gamla pinkoden. När [PIN 1] har visats blinkar den första siffran. Välj siffra med [START] eller [HOME] och bekräfta valet genom att trycka på [OK]. Nästa siffra blinkar. Ange den gamla pinkoden på det viset. Sedan kan du ange din nya pinkod. Den nya pinkoden kan till exempel vara 1234. När du har angett din gamla pinkod blinkar [PIN2] och den första siffran blinkar igen. Ange nu din nya pinkod på samma sätt (i det här exemplet 1234). Därefter visas [IDLE] på displayen. Din pinkod har nu ändrats.

Ställ in år, datum och klockslag

► Sid. 9, fig. 4

Det är obligatoriskt att ställa in år, datum och klockslag. Om du inte gör de här inställningar påverkar det tidsplaneringen i den följande inställningen. De här punkterna måste ställa in i ordningsföljden år, datum och klockslag. För att ställa in året håller du [START] intryckt i 5 sekunder, tills symbolen [☉] och ett tal blinkar på displayen, t.ex. 2020. Använd [START] eller [HOME] för att ställa in årtalet. Bekräfta valet genom att trycka på [OK], så avslutas årsinställningen.

Nu blinkar symbolen [☉] igen och ett tal som anger datumet visas, t.ex. 08.25, vilket står för den 25 augusti. När [0-...] blinkar ställer du in talet med [START] eller [HOME] och bekräftar med [OK]. Sedan avslutas datuminställningen.

Nu blinkar symbolen [☉] och klockslaget visas, t.ex. 13:25. När [0:-...] blinkar ställer du in talet med [START] eller [HOME] och bekräftar med [OK].

När tidsinställningen är avslutad visas [IDLE] på displayen.

Ändra standard-starttid

► Sid. 10, fig. 5

Den förinställda starttiden som är kl. 9:00 kan ändras till vilken tid som helst genom att du håller knapparna [START] och [OK] intryckta samtidigt i 3 sekunder. Om du till exempel vill ändra tiden till 13:25 använder du [START] eller [HOME] när [0:-...] blinkar för att ställa in den tiden, och bekräftar sedan med [OK]. Sedan visas [IDLE] på displayen, en signal hörs och din gräsklippare börjar klippa kl. 13:25.

Ändra standard-klipptiden per dag

► Sid. 10, fig. 6

Standard-klipptiden ligger på 3 timmar per dag, men du kan ändra den till 1–24 timmar. Håll knappen [OK] intryckt i 3 sekunder, om du till exempel vill ändra klipptiden till 6 h. När [06 H] blinkar använder du [START] eller [HOME] för att ställa in rätt tal och bekräftar sedan med [OK]. Sedan visas [IDLE] på displayen samtidigt som en signal hörs. Din gräsklippare klipper sedan 6 timmar per dag.

Ändra standardklipptid per vecka

Den förinställda klipptiden per vecka ligger på 5 dagar, men du kan ändra den till mellan 3 och 7 dagar genom att hålla knapparna [HOME] och [OK] intryckta i 3 sekunder. Ändra till exempel till 3 dagar per vecka. När [-05-] blinkar väljer du rätt tal med [START] eller [HOME] och bekräftar sedan genom att trycka på [OK]. Därefter visas [IDLE] på displayen.

Ändra standardinställningen för regnsensorn

Håll [HOME] intryckt i 3 sekunder, sedan visas [RAIN] på displayen. Tryck på [OK] för att öppna inställningarna. Därefter visas [ON] eller [OFF] och du kan ändra inställningarna genom att trycka på knapparna [START] och [HOME] och bekräfta med [OK].



Märk: Robotgräsklipparen utför en kantklippning varje tisdag och fredag.

Rengöring och underhåll



FARA! Risk för personskador!

Utför själv endast de underhållsarbeten som beskrivs här.

Felaktiga arbeten kan medföra produktskador och därmed även personskador.



FARA! Risk för personskador!

Före alla underhålls- och rengöringsarbeten ska produkten göras strömmlös och säkras mot oavsiktlig tillkoppling.

Underhåll

Din gräsklippare arbetar hårt och måste rengöras och inspekteras med jämna mellanrum. Vissa delar måste bytas, eftersom de slits ut. Stäng av apparaten innan du börjar arbeta med underhåll eller service. Här får du veta hur du ska sköta om din gräsklippare.

Håll knivarna vassa



SE UPP! Risk för personskador!

Fatta aldrig tag i kniven i eggen. Använd handskar vid all hantering av kniven.



VARNING! Risk för personskador!

Stäng av gräsklipparen och ta på dig skyddshandskar innan du rengör, ställer in eller byter knivarna.

**SE UPP! Risk för personskador!**

Var noga med att byta ut alla knivarna när du monterar nya knivar. Man måste inte nödvändigtvis byta ut alla skruvarna, om de är i gott skick. Om skruven är skadad eller inte kan repareras så behöver du en ny skruv för att montera kniven. Detta är viktigt för att kniven ska sitta fast ordentligt och för att balansera knivtallriken. Om du inte använder nya knivar kan det leda till allvarliga personskador.

Varje klippblad håller upp till 2 månader när det är programmerat för daglig klippning. Kontrollera alltid om det inte finns några skavda eller skadade knivar och byt ut dem vid behov. Om knivarna blir matta och slitna ska de bytas ut mot de utbytesknivar som medföljde gräsklipparen. Ersättningsblad finns också hos din närmaste återförsäljare. Stäng av apparaten och ta på dig skyddshandskar innan du byter knivar på gräsklipparen.



Märk: Kontrollera att kniven kan rotera fritt efter att du har skruvat fast den på knivtallriken.

Håll gräsklipparen ren

SE UPP! Risk för apparatskador! Stäng av gräsklipparen före rengöringen. Ta på dig skyddshandskar innan du rengör knivtallriken. Använd inte högtrycksvätt för att rengöra produkten.

Rengör produkten omedelbart efter varje användning. Intorkade gräsrester blir mycket hårda och svåra att få bort.

- Avlägsna gräsrester med borste och ev. plastskrapa (använd inga vassa föremål).
- Ta bort avlagringar från hjulen.
- Torka av produkten med en lätt fuktad trasa.
- Rengör aldrig produkten med högtrycksstråle.

Förvaring, transport**Förvaring****FARA! Risk för personskador!**

Förvara produkten så att den inte kan sättas igång av obehöriga. Säkerställ att ingen kan skada sig på den stillastående produkten.

**OBS! Risk för apparatskador!**

Förvara inte produkten oskyddad i fuktigt miljö.

- Rengör produkten före förvaring.
- Förvara produkten på en torr och välventilerad plats.

Transport

- Använd om möjligt originalemballaget vid transport.

Förvara batterier

Märk: Batteriernas livslängd är som längst om de är välskötta och framför allt förvarade vid rätt temperaturer. Med tilltagande ålder minskar dock kapaciteten även vid korrekt förvaring. En betydligt kortare drifttid trots fullt batteri indikerar att det är förbrukat.

- Om batteriet förvaras en längre tid i tomt tillstånd kan det skadas och kapaciteten minska kraftigt.
- Ladda batterier före förvaring för att undvika skador och urladdning. Den optimala laddningsnivån före förvaring uppgår till ca 70%.
- Vid mycket lång förvaring, kontrollera laddningsnivån regelbundet och efterladda eventuellt batteriet.
- Förvara batterier i torra och välventilerade utrymmen.
- Skydda batterier mot fukt och vatten.
- Förvara om möjligt batterierna på följande platser:
 - i utrymmen med rökdetektorer,
 - inte i närheten av brännbara eller lättantändliga föremål,
 - inte i närheten av värmekällor.
- Den optimala förvaringstemperaturen uppgår till 10–20 °C.
- Batterier får inte förvaras under 0 °C eller över 40 °C eftersom extrema temperaturer kan leda till skador på batteriet.
- Utsätt inte batterier för direkt solljus.
- Koppla loss batterierna från maskinen före förvaring.
- Batterierna får inte vara permanent anslutna till laddaren.

Vinterförvaring

Vi rekommenderar att du förvarar din gräsklippare i förrådet eller i garaget under vintern.

Vi rekommenderar att du gör följande inför vinterförvaringen:

20. Rengör din gräsklippare grundligt.
21. Stäng av apparaten.



OBS! Risk för apparatskador!
Skydda gräsklipparens undersida mot vatten. Förvara aldrig gräsklipparen upphöjd utomhus.

Ofta är det små fel som leder till en störning. I regel kan man åtgärda dessa på egen hand. Se först efter i tabellen nedan innan du kontaktar försäljaren. Det sparar jobb och ev. kostnader.

Störningar och hjälp

Om något inte fungerar...



FARA! Risk för personskador!
Felaktiga reparationer kan leda till att produkten inte längre arbetar säkert. Du utsätter dig själv och din omgivning för fara.

Lista för egna kontroller av funktions- och felmeddelanden

Indiker- ring	Förklaring	Åtgärd
E1	Gräsklipparen är utanför arbetsområdet	<ul style="list-style-type: none"> – Kontrollera om gräsklipparen befinner sig inom arbetsområdet. <p>Om så är fallet:</p> <ul style="list-style-type: none"> – Kontrollera om laddstationen är korrekt ansluten till laddaren och att laddaren är ansluten till en lämplig strömkälla. Om den är riktigt ansluten så är begränsningskabelns ändrar anslutna till fel kontakt och måste kopplas om.
E11	Ingen gränssignal	<ul style="list-style-type: none"> – Om gräsklipparen befinner sig i arbetsområdet kontrollerar du kontrollampen på laddstationen. Om den lyser rött betyder det att begränsningskabeln inte har anslutits riktigt till kontaktarna på laddstationen. Om den var korrekt ansluten och kontrollampen ändå fortfarande lyser rött så kontrollera du om det finns ett brott på begränsningskabeln.
E2	Hjulmotorn är blockerad	<ul style="list-style-type: none"> – Stäng av gräsklipparen; ställ gräsklipparen i ett område där det inte finns några hinder. – Slå på gräsklipparen. Tryck på [START] och sedan på [OK]. – Om felmeddelandet fortfarande visas stänger du av strömmen; vänd gräsklipparen upp och ner och kontrollera om det finns något som hindrar hjulen från att rotera. – Ta bort hindret, ställ gräsklipparen på rätt sida igen och slå på den. Tryck på [START] och sedan på [OK].
E3	Knivtallriken är blockerad	<ul style="list-style-type: none"> – Stäng av gräsklipparen. – Ställ gräsklipparen upp och ner och kontrollera om det finns något som hindrar knivtallriken från att rotera. – Ta bort eventuell hinder. – Ställ gräsklipparen på rätt sida igen och ställ den i ett område med kort gräs, eller ställ in klipphöjden. – Slå på gräsklipparen. Tryck på [START] och sedan på [OK].
E4	Hindersensorena åters- tälls inte	<ul style="list-style-type: none"> – Stäng av gräsklipparen. – Ställ gräsklipparen på ett område på gräsmattan där det inte finns några hinder. – Ta bort det flytande locket och kontrollera den cylindriska magneten på det flytande locket. Om det inte finns någon magnet sätter du tillbaka locket igen. – Slå på apparaten. Tryck på [START] och sedan på [OK].

Indikering	Förklaring	Åtgärd
E5	Klippaggregatet har lyfts upp	<ul style="list-style-type: none"> – Stäng av gräsklipparen. – Ställ gräsklipparen på ett område på gräsmattan där det inte finns några hinder. – Slå på gräsklipparen. Tryck på [START] och sedan på [OK]. – Om felmeddelandet fortfarande visas stänger du av strömmen och ställer gräsklipparen upp och ner. Kontrollera om det finns något som hindrar framaxeln från att glida. – Ta bort hindret, ställ gräsklipparen på rätt sida igen och slå på den. Tryck på [START] och sedan på [OK].
E6	Vältsensorn har lösts ut	<ul style="list-style-type: none"> – Ställ gräsklipparen på rätt sida. Tryck på [START] och sedan på [OK].
E7	Lutningssensorerna har lösts ut	<ul style="list-style-type: none"> – Stäng av gräsklipparen. – Ställ gräsklipparen på en plan yta på din gräsmatta. – Slå på gräsklipparen. Tryck på [START] och sedan på [OK].
E8	Dockningen med laddstationen misslyckades	<ul style="list-style-type: none"> – Kontrollera att begränsningskabeln ligger rakt minst 1 m på båda sidor av laddstationen och att det inte finns några svängar eller hinder, så att dockningen kan fungera som den ska. – Laddstationen måste ställas på relativt plan mark. Den får inte stå på en lutande yta eller på ett ställe som gör att plattan böjs. – Docka gräsklipparen manuellt i laddstationen för att ladda upp den. När gräsklipparen är fulladdad trycker du på [START] och sedan på [OK].
E9	Inklämd	<ul style="list-style-type: none"> – Placera gräsklipparen på en plats som är fri från hinder. – Om felet kvarstår kontaktar du kundtjänst.
E12	Batterifel	<ul style="list-style-type: none"> – Kontakta kundtjänst för att byta ut batteriet.
E13	Laddningsfel	<ul style="list-style-type: none"> – Kontrollera att laddningshuvudet/-polen är ren. – Om felet kvarstår kontaktar du kundtjänst för att byta ut laddaren.
E14	Klippområdet är större än tillåtet	<ul style="list-style-type: none"> – Stäng av gräsklipparen. – Lägg om begränsningskabeln och förminska klippytan till den tillåtna storleken. – Slå på gräsklipparen. Tryck på [START] och sedan på [OK]. – Eller byt till en större modell.
BP	Batteripaketets temperaturskydd	<ul style="list-style-type: none"> – Om temperaturen är för hög väntar du tills temperaturen har gått ner. Om temperaturen är för låg väntar du tills temperaturen ligger över 5 grader Celsius. – Om felmeddelandet fortfarande visas byter du ut batteriet. Starta om gräsklipparen. Tryck på [START] och sedan på [OK]. – Om felet inträffar upprepade gånger bör du tala med någon på kundtjänst.
EE	Okänt fel	<ul style="list-style-type: none"> – Starta om gräsklipparen. Tryck på [START] och sedan på [OK]. Om felmeddelandet fortfarande visas kontaktar du kundtjänst för att få hjälp.

Indikering	Förklaring	Åtgärd
	Signalstörning	► <i>Undvik signalstörningar – sid. 157</i>
LOCK	Ständigt felaktigt angivna lösenord.	– Låt gräsklipparen vara påslagen och vänta 10 minuter. – Efter 10 minuter kan du ange lösenordet på nytt. – Om du har glömt lösenordet kontaktar du kundtjänst.

Om du själv inte kan åtgärda felet ska du kontakta återförsäljaren direkt. Tänk på att garantin upphör att gälla vid felaktiga reparationer och att extrakostnader ev. kan uppstå för din del.

Bortskaffande

Bortskaffa produkten

Symbolen med en överstruken sop-tunna betyder: Batterier och ackumulatörer, el- och elektronikapparater får inte kastas i hushållssoporna. De kan innehålla miljö- och hälsofarliga ämnen.



Konsumenterna är skyldiga att bortskaffa uttjänta elapparater, uttjänta batterier och ackumulatörer till återvinningscentral för säkertällande av korrekt hantering. Återlämningen kan enligt lagstadgad reglering ske gratis t.ex. via en kommunal avfallsanläggning eller via en återförsäljare.

Batterier, ackumulatörer och lampor som inte är fast monterade i uttjänta elprodukter och som kan tas ur icke-förstörande måste tas ur och bortskaffas separat före bortskaffning. Litiumbatterier och batteripaket för alla system ska lämnas in till återvinning endast i urladdat skick. Batterier skall alltid skyddas mot kortslutning genom att man tejpar över polerna.



Alla slutanvändare är skyldiga att själva se till att radera personuppgifter från uttjänta, skrotmässiga apparater.

Bortskaffa förpackningen

Förpackningen består av kartongpapper och plastdetaljer med motsvarande märkning, vilka alla kan återvinnas.



– Lämnna de olika materialen på respektive plats i återvinningsstationen.

Tekniska data

Artikelnummer	648716
Klippområde	max. 300 m ²
Märkspänning	max. 20 V ⁻⁻⁻

Artikelnummer	648716
Skyddsgrad	
• Gräsklippare	IPX5
• Laddstation	IPX4
• Nätdel	IP67
Tomgångsvarvtal	3000 ±100 min-1
Arbetsbredd	160 mm
Snitthöjd	20–50 mm
Antal steg	5
Ljudeffektnivå (LWA)*	61 dB(A)
Ljudtrycksnivå (LPA)*	50 dB(A) (K = 2,52 dB(A))
Vikt	ca. 5,5 kg
Maximal lutning på klippområdet	15° (27%)
Smalast möjliga passage	0,8 m
Sändfrekvens	0–148,5 kHz
max. sändningseffekt	≤62,45 dBμA/m @ 10 m
Batterityp	LBF202E Li-Ion, 2,0 Ah
Laddningstid	3 h
Nät	
Nätspänning	100–240 V~, 50/60 Hz
Nominell effekt	15 W
Laddspänning	20 V ⁻⁻⁻
Laddström	0,6 A

*) En standardiserad provningsmetod har använts vid mätning av de angivna bulleremissionsvärdena och kan användas för att jämföra ett elverktyg med ett annat. De uppmätta bulleremissionsvärdena kan också användas för att preliminärt bedöma belastningen. En varning: Bullerutsläppen kan skilja sig från ingångsvärdena under den faktiska användningen av elverktyget, beroende på hur verktyget används och beroende på vilken typ av arbetsstycke som bearbetas. Det är nödvändigt att bestämma säkerhetsåtgärder för att skydda användaren genom att uppskatta vibrationsexponeringen under faktiska användningsförhållanden (alla olika faser av arbetscykeln måste tas med i beräkningen, t.ex. när elverktyget är avstängt och i vilka det kan vara påslaget, men körs utan last).

Uppgifter om bullerutsläpp enligt produktsäkerhetslagen resp. EG-maskindirektivet: Ljudtrycksnivån på arbetsplatsen kan överskrida 80 dB(A). I detta fall krävs bullerskyddsåtgärder för användaren (t.ex. bära ett lämpligt och därför avsett hörselskydd samt ta regelbundna pauser).

Sisällys

Ennen aloittamista...	164
Turvallisuuttasi varten	164
Laitteen yleiskatsaus	167
Asennus	167
Käyttö	169
Puhdistus ja huolto	170
Säilytys, kuljetus	171
Häiriöt ja apu	171
Hävittäminen	173
Tekniset tiedot	174
Tuotevastuu	176

Ennen aloittamista...

Määräystenmukainen käyttö

Laitte on tarkoitettu nurmipintojen leikkaamiseen yksityisissä koti- ja harrastepuutarhoissa. Älä käytä laitetta sisätiloissa.

Laitetta ei ole tarkoitettu ammattikäyttöön. Yleiset hyväksytyt tapaturmanestomääräykset ja oheiset turvallisuusohjeet on huomioitava.

Suorita ainoastaan töitä, jotka on kuvattu tässä käyttöohjeessa. Kaikki muu käyttö on kiellettyä väärinkäyttöä. Valmistaja ei vastaa väärinkäytöstä aiheutuvista vaurioista.

Mitä tarkoittavat käytetyt merkit?

Vaarat ja yleiset huomautukset on merkitty näkyvästi käyttöohjeeseen. Käytössä ovat seuraavat tunnusmerkit:



VAARA! Välitön hengen- tai loukkaantumiswaara! Välitön vaaratilanne, joka johtaa kuolemaan tai vakavaan loukkaantumiseen.



VAROITUS! Todennäköinen hengen- tai loukkaantumiswaara! Yleinen vaaratilanne, joka voi johtaa kuolemaan tai vakavaan loukkaantumiseen.



VARO! Mahdollinen loukkaantumiswaara! Vaaratilanne, joka voi johtaa loukkaantumiseen.



HUOMAUTUS! Laitteaurioiden vaara! Tilanne, joka voi johtaa esi- nevahinkoihin.



Vihje: Tiedot, jotka annetaan toimienpiteiden parempaa ymmärtämistä varten.

Nämä merkit ilmoittavat vaadittavien henkilökohtaisten suojavarusteiden tarpeen:



Turvallisuuttasi varten

Yleiset turvallisuusohjeet

- Turvallista käyttöä varten tämän laitteen käyttäjän täytyy lukea ja ymmärtää tämän käyttöohjeen sisältämät ohjeet.
- Noudata kaikkia turvallisuusohjeita! Turvallisuusohjeiden noudattamattomuudella vaarannat itseäsi ja muita.
- Pidä käyttöohje tallessa myöhempää tarvetta varten.
- Mikäli myyt tai luovutat laitteet jollekin toiselle henkilölle, on käyttöohje luovutettava laitteen mukana.
- Laitetta saa käyttää vain sen ollessa moitteettomassa kunnossa. Jos laite tai jokin laitteen osista on viallinen, laite on annettava asiantuntijan kunnostettavaksi.
- Älä käytä laitetta räjähdysvaarallisissa tiloissa tai syttyvien nesteiden tai kaasujen lähettävillä!
- Varmista poiskytketty laite aina tahattomalta päällekytkemiseltä.
- Älä käytä laitteita, joiden virtakytkin ei ole kunnossa.
- Pidä laite pois lasten ulottuvilta! Säilytä laitetta aina turvassa lapsilta ja asiattomilta henkilöiltä.
- Älä ylikuormita laitetta. Käytä laitetta vain sille määrättyyn tarkoitukseen.
- Käytä aina vaadittuja henkilökohtaisia suojavarusteita.
- Työskentele laitteella aina varoen ja hyvässä kunnossa ollessa: Väsymys, sairaus, alkoholin nautinto, lääkkeiden ja huumeiden vaikutus on vastuutonta, koska et voi hallita laitetta turvallisesti.
- Tätä laitetta ei tarkoitettu henkilöille (lapset mukaan luettuina), joiden fyysiset, aistimukselliset tai henkiset kyvyt ovat rajoitettuja tai joiden kokemukset ja/tai tiedot laitteen käytöstä puuttuvat, paitsi jos he ovat laitteen turvallisuudesta vastuullisen henkilön alaisina tai ovat saaneet opastusta laitteen käytöstä.
- Varmista, että lapset eivät pysty leikkimään laitteella.
- Kansallisia ja kansainvälisiä turvallisuus-, terveys- ja työturvallisuussäädöksiä on aina noudatettava.

Sähköturvallisuus

- Laitteen saa liittää vain maadoitettuun pistorasiaan.
- Käytössä täytyy olla vikavirta-suojakosketin (FI-kosketin), jossa vikavirta ei saa ylittää 30 mA.
- Ennen laitteen kytkemistä täytyy varmistaa, että verkkoliitäntä vastaa laitteen arvoja.
- Laitetta saa käyttää vain ilmoitetulla jännitteellä ja teholla (katso tyyppikilpi).
- Älä koske virtapistokkeeseen mären käsin! Irrota pistoke irti pistorasiasta aina pistokkeesta kiinni pitämällä, älä vetämällä kaapelista.
- Älä taita, väännä, purista tai revi tai yliaja kaapelia, suojaa teräviltä reunoilta, öljyltä ja kuumudelta.
- Älä kanna laitetta kaapelista tai käytä kaapelia muuhun tarpeeseen.
- Tarkista kaapeli ja pistoke aina ennen käyttöä.
- Jos huomaat kaapelissa vian, irrota pistoke heti pistorasiasta. Älä koskaan käytä laitetta viallisella kaapelilla.
- Kun laitetta ei käytetä, täytyy kaapeli irrottaa pistorasiasta.
- Varmista ennen pistorasiaan liittämistä, että laite on kytketty pois päältä.
- Kytke laite pois päältä aina ennen pistorasiasta irrottamista.
- Kytke laite pois päältä sitä kuljettaessa.

Akkulaitteiden käsitteleminen

- Tulipalovaara! Käytä ainoastaan valmistajan hyväksymiä akkuja. Käytä ainoastaan valmistajan hyväksymiä latureita. Jos akkua ei käytetä, pidä se kaukana metalliesineistä, jotka voisivat aiheuttaa oikosulun. Tästä aiheutuu loukkaantumis- ja tulipalovaara.
- Ennen laturin kytkemistä täytyy varmistaa, että verkkoliitäntä vastaa laitteen arvoja.
- Käytössä täytyy olla vikavirta-suojakosketin (FI-kosketin), jossa vikavirta ei saa ylittää 30 mA.
- Varmista, että kone on sammutettu ennen kuin asetat akun paikoilleen.
- Älä koskaan kytke laitetta päälle latauksen aikana.
- Väärinkäytössä akusta voi vuotaa nestettä. Akkuneste voi johtaa ihon ärtymiseen ja palovammoihin. Kontaktia on ehdottomasti vältettävä! Sattumanvarai-

sessä kontaktissa huuhtelee huolellisesti vedellä. Silmäkontaktissa käänny lisäksi välittömästi lääkärin puoleen.

Huolto

- Irrota verkkopistoke ennen kaikenlaisia töitä laitteen parissa.
- Vain tässä kuvatut huoltotyöt ja häiriöiden poistot ovat sallittuja. Kaikenlaiset muut työt saa suorittaa ainoastaan alan ammattihenkilö.
- Käytä vain alkuperäisiä varaosia. Vain nämä varaosat ovat suunniteltu laitteelle ja sopivat sille. Kaikki toisenlaisten varaosien käyttö johtaa takuun raukeamiseen sekä voivat lisäksi vaarantaa sinut ja ympäristösi.

Laitekohtaiset turvallisuusohjeet

- Tarkasta huolellisesti, että sillä alueella, jossa laitetta on tarkoitus käyttää, ei ole luonnoneläimiä tai kotieläimiä. Luonnoneläimet tai kotieläimet voivat loukkaantua laitteen käytön aikana. Tarkasta laitteen käyttöalue huolellisesti ja poista kaikki kivet, oksat, langat, luut ja vieraat esineet. Kiinnitä laitteen käytössä huomiota siihen, että tiheään ruuhoon ei ole kätkeytyneinä luonnoneläimiä, kotieläimiä tai pieniä puunkantoja. Vältä käyttöä hämärässä tai pimeällä, jotta vaara eläimien kohtaamisesta vähenee.
- Varo kävellessäsi taaksepäin. Kompastumisen vaara!
- Ota huomioon paikalliset ohjesäännöt lepoajoista.
- Ota huomioon, että ilman tulo- ja poistoaukkojen takana voi olla myös liikkuvia osia.
- Laitteeseen kiinnitettyjä symboleja ei saa poistaa eikä peittää. Huonosti luettavat ohjeet laitteessa on vaihdettava välittömästi.

Ota huomioon turvallisuusohjeet ennen käyttöönottoa.



Lue käyttöohje ennen käyttöönottoa ja noudata sitä

Sinkoavien osien aiheuttama tapaturmavaara!

Säilytä aina riittävä turvaväli.

Älä istuudu tai asetu leikkurin päälle.



Leikkuuterien aiheuttama tapaturmavaara!

Älä koskaan koske leikkuuteriin.



Kytke virta pois laitteesta varsinkin ennen huolto- ja puhdistustöitä.



Suojaa laite kosteudelta. Säilytä kuivassa.



Pidä lapset loitolla laitteesta.



Lataa akku vain sisätiloissa.



Älä heitä jokiin, järviin tai mereen!



Älä heitä tuleen!



Älä altista auringonvalolle! Älä säilytä yli 50 °C lämpötiloissa!



Henkilökohtainen suojavarustus



Käytä laitteella työskennellessäsi suojakäsineitä.

Harjoittelu

- Lue käyttöohje huolellisesti. Tutustu koneen osiin ja oikeaan käyttöön;
- älä anna lasten tai henkilöiden, jotka eivät tunne käyttöohjetta, käyttää ruohonleikkuria. Paikalliset määräykset voivat määrittää käyttäjän vähimmäisiän;
- älä leikkaa ruohoa, kun lähellä on muita henkilöitä, erityisesti lapsia, tai eläimiä;
- muista, että koneen käyttäjä on vastuussa muille henkilöille tai näiden omaisuudelle aiheutuneista vahingoista.

Valmistelevat toimenpiteet

- Tarkista alue, jolla konetta käytetään, ja poista kaikki esineet, jotka voivat tarttua koneeseen ja sinkoutua pois.
- Tarkista ennen käyttöä silmämääräisesti, ovatko leikkuuterät, kiinnityspultit ja koko leikkukyksikkö kuluneita tai vahingoittuneita. Kuluneet tai vahingoittuneet leikkuuterät ja kiinnityspultit saa vaihtaa vain ketterittäin epätasapainon välttämiseksi. Kuluneet tai vahingoittuneet ohjekyltit on vaihdettava.

Käsittely

- Kytke laite erotuskytkimestä pois päältä ennen kaikkia töitä laitteelle (esim. huolto, työkalunvaihto jne.) sekä kuljetuksen ja varastoinnin ajaksi.
- Lapsia on pidettävä silmällä, jotta he eivät leiki laitteen kanssa.
- Älä koskaan anna lasten tai henkilöiden, joiden fyysiset, aistimelliset tai henkiset kyvyt ovat rajoittuneita tai heillä on puuttuva kokemus ja/tai puuttuvat tiedot ja/tai sellaisten henkilöiden, jotka eivät ole tutustuneet näihin ohjeisiin, käyttää tätä tuotetta. Maakohtaiset määräykset rajoittavat mahdollisesti käyttäjän ikää.
- Älä käytä tätä laitetta paljain jaloin tai avosandaalit jalassa. Pidä aina tukevia jalkineita ja pitkiä housuja.
- Käytä laitetta vain, kun akkukotelon kansi on suljettu ja kaikki kansiruuvit on tiukasti kiristetty. Tämä suojaa akkua kosteudelta.
- Älä työskentele laitteella huonoissa sääolosuhteissa, erityisesti lähestyvän rajuilman aikana.
- Käyttäessäsi laitetta ja lähestyessäsi sitä pidä aina huolta vakaasta tasapainosta ja varmasta jalansijasta, erityisesti rinteissä ja märillä ruohopinnoilla. Älä kumarru liikaa eteenpäin. Käytä laitetta huolellisesti ja kiireettä.
- Käyttäjä on vastuussa onnettomuuksista ja vaurioista muille ihmisille tai heidän omaisuudelleen.
- Paina heti pysäytyspainiketta, jos laitteen käytössä ilmenee jotain vaaroja.
- Varmista rajoituslangan oikea asentaminen asennusohjeen mukaan.
- Tarkasta säännöllisesti se alue, jossa laitetta käytetään ja poista kivet, oksat, langat, kaapelit ja muut esineet.
- Älä asenna työskentelyalueelle mitään jännitettä johtavia verkkojohtoja. Jos niit-robotti takertuu johonkin verkkojohtoon, se on ennen poistamista irrotettava verkosta.
- Tarkasta laite säännöllisesti varmistaaksesi, että terät, teräruuvit ja leikkulaite eivät ole kuluneita tai vaurioituneita. Vaihda kuluneet terät ja teräruuvit kokonaisuutena epätasapainon välttämiseksi.
- Älä koskaan käytä laitetta vaurioituneiden suojusten kanssa tai ilman turvalaitteita.
- Älä vie käsiäsi tai jalkojasi lähelle pyöriä osia tai niiden alapuolelle.

- Älä koskaan nosta tai kannu laitetta moottorin käydessä.
- Älä anna laitteen työskennellä ilman valvontaa, kun tiedät, että kotieläimiä, lapsia tai ihmisiä oleskelee läheisyydessä.
- Käynnistä laite ohjeiden mukaan ja pysy turvallisella etäisyydellä pyörivistä osista.
- Älä käytä laitetta samanaikaisesti ruohonkastelulaitteen kanssa. Ohjelmoi niitto-aika varmistaaksesi, että molemmat järjestelmät eivät toimi samanaikaisesti.
- Jos jostain syystä laite putoaa veteen, poista se vedestä ja kytke pois päältä erotuskytkimellä. Älä kytke laitetta päälle, ota yhteyttä jälleenmyyjään.
- Älä tee laitteeseen mitään muutoksia. Luvattomat muutokset voivat heikentää laitteesi turvallisuutta ja johtaa voimistuneisiin käyntiääniin ja tärinäihin.
- Kytke laite pois päältä erotuskytkimestä:
 - ennen tukoksien poistamista
 - kun tarkastat, puhdistat tai teet laitteelle töitä
 - ennen varastointia
 - jos laite tärisee epätavallisesti (pysäytä laite ja tarkasta se heti)
 - johonkin vieraaseen esineeseen törmäyksen jälkeen; tarkasta laite vaurioiden varalta ja ota tarvittaessa yhteyttä jälleenmyyjään

Huolto ja varastointi

- Varmista, että kaikki mutterit, pultit ja ruuvit ovat tiukasti kiinni ja laite on turvallisessa toimintatilassa.
- Vaihda turvallisuussyistä kuluneet tai vahingoittuneet osat.
- Varmista, että koneissa, joissa on monta leikkuuterää, yhden leikkuuterän liikuttaminen saattaa pyörittää muita leikkuuteriä.
- Varmista koneen säädössä, että sormet eivät voi jäädä kiinni liikkuvien leikkuuterien ja koneen kiinteiden osien väliin.
- Anna moottorin jäähtyä ennen kuin laitat koneen säilytykseen.
- Vaihda turvallisuussyistä kuluneet tai vahingoittuneet osat. Käytä ainoastaan alkuperäisiä varaosia ja varusteita.

Laitteen yleiskatsaus



Vihje: Sinun laitteesi ulkonäkö voi poiketa kuvista.

► Siv. 3, kuva 1

1. Kahva
2. Painike leikkuukorkeuden säätöä varten
3. Käyttökenttä
4. Erotuskytkin
 - Siv. 3, kuva 2
5. Käyttöpyörät
6. USB-liitäntä
7. Terälevy
8. Ohjausrulla
9. Terä
 - Siv. 4, kuva 3
10. Pohjalevy
11. Liitäntänavat rajoituslangalle

Toimituksen sisältö

► *Toimituksen sisältö* – siv. 4

12. Niittorobotti
13. Latausasema
14. Maanulat latausasemaa varten
15. Varaterä
16. Rajoituslanka
17. Johtotapit rajoituslankaa varten
18. Verkkoalaite latausasemaa varten
19. Rakotulkki
 - Käyttöohje

Asennus



Vihje: Leikkaa ruoho ennen tuotteen asennusta ja varmista, että ruohon korkeus on enintään 5 cm.

Latausaseman sijoittaminen

► Siv. 6, kuva 1

Latausasema voidaan sijoittaa jonkin vajan tai talon läheisyyteen. Rajoituslankaa asennettaessa on asennettava vähintään 1 metrin pituinen suora kaapeli ilman esteitä ennen latausasemaa.

- Aseta molemmat ohjaimet kummallekin puolelle maahan ja sijoita levy ohjaimien päälle, kohdista ohjain ja levy ja kiinnitä maanaloilla.



Vihje: Rajoituslangan latausaseman etupuolella tulee kulkea suoraan 1 metrin matkan ilman kulmia tai esteitä, jotta asianmukainen liitäntä voidaan varmistaa.

Latausasema täytyy asettaa suhteellisen tasaiselle pinnalle. Se ei saa olla kaltevalla pinnalla tai sellaisessa paikassa, jossa levy taipuu.

Suosittellemme kiinnittämään verkkolaitteen vähintään 25 cm korkeudelle seinään ja asentamaan verkkojohdon leikkurin työskentelyalueen ulkopuolelle.

- ▶ *Siv. 6, kuva 2*
 - Poista eristys rajoituslangan toisesta päästä (n. 10 mm).
 - Vie sen jälkeen rajoituslanka raon läpi latausaseman pohjalevyssä.
- ▶ *Siv. 7, kuva 3*
 - Yhdistä johdon paljas pää punaiseen [OUT]-liitäntänapaan.
 - Kun olet asentanut rajoituslangan työalueen ympäri, leikkaa käyttämätön pituus pois ja poista eristys rajoituslangan vapaasta päästä (n. 10 mm).
 - Yhdistä nyt paljas johdon pää mustaan [IN]-liitäntänapaan.

Rajoituslangan asentaminen

- ▶ *Siv. 7, kuva 4*
- ▶ *Siv. 7, kuva 5*

Käytä rajoituslangan asentamisessa rakotulkkia, jotta voit noudattaa etäisyyttä 35 cm johdon ja rajoituksen välillä. Jokainen johtotappi tulee kiinnittää n. 80 cm etäisyydelle. Jos maa on epätasainen, voidaan tappiheyttä vastaavasti lisätä.



Vihje: Suurin sallittu rajoituslangan pituus on 300 m.

- ▶ *Siv. 7, kuva 7*

Jos jokin este on maanpinnan tasolla ja leikkuri voi turvallisesti ajaa sen yli kuten esim. sisäänajoväylä tai jalkakäytävä, niin silloin tarvitaan vain 10 cm etäisyys niiden ja rajoituslangan välille.

Signaalihäiriöiden välttäminen



Vihje: Jos jokin oman ruohikkosi puoli rajoittuu naapurin ruohikkoon, jossa niittorobotti on käynnissä, asenna rajoituslanka 1 metrin etäisyydeltä naapurin rajoituslankaan mahdollisten häiriöiden välttämiseksi.

- ▶ *Siv. 7, kuva 8*

Jos naapurilla on sama malli ja kummankin laitteen lankaetäisyys on alle 1 m, se saattaa johtaa signaalihäiriöihin. Voit poistaa ongelman avaamalla latausaseman. Piirilevyssä on punavihreä vilkkuvalo: Jos valon väri on sama kuin naapurillasi, paina painiketta valon väriin vaihtamiseksi. Asenna latausaseman suojuus takaisin; ongelma on poistettu.

Saarekkeet ruohopinnalla ja kapeat väylät

- ▶ *Siv. 7, kuva 9*
- ▶ *Siv. 7, kuva 10*



Vihje: Jos et halua, että leikkuri ajaa ruohopinnan esteiden yli, kuten kukat/pensaat/puut jne., voit asentaa rajoituslangan saarekkeeksi. Kuten kuvassa on esitetty, leikkuri voi ajaa kapeaa väylää pitkin, jonka leveys on 0,8 m.

- ▶ *Siv. 8, kuva 11*
- ▶ *Siv. 8, kuva 12*
 - Varmista, että rajoituslanka on jokaisessa kulmassa täysin suora, ja kaikki rajoituslangan muodostamat kulmat ovat 90° tai suuremmat.

Ylärinteet



Vihje: Ruohonleikkuri pystyy selviytymään turvallisesti jopa 27% (15°) kaltevuudesta. Vältä siis jyrkempiä alueita. Voit laskea nurmikon kaltevuuden seuraavasti:

- ▶ *Siv. 8, kuva 13*

- ▶ *Siv. 8, kuva 14*

Rinteessä tulee rajoituslangan olla 30 cm etäisyydellä reunasta. Rinteissä, jotka rajoittuvat yleiseen tiehen, etäisyyden tulee olla vähintään 40 cm rinteiden ulkoreunaa pitkin. Voit käyttää muuria tai aita esteenä.

Latausaseman yhdistäminen virtalähteeseen

- ▶ *Siv. 8, kuva 15*

Aseta verkkolaite jännitepistorasiaan, kun olet asentanut rajoituslangan valmiiksi. Latausaseman merkivalo syttyy ja palaa vihreänä. Tarkasta tila allaolevasta taulukosta varmistaaksesi, että liitäntä on kunnossa.

Näyttö	Selitys	Korjaus
Merkkivalo ei pala	Virtaa ei tule.	Varmista, että verkkojohto on oikein yhdistetty laturiin ja että laturi on yhdistetty soveltuvaan virransyöttöön.
Merkkivalo palaa vihreänä	Rajoituslanka on oikein asennettu; leikkuri on täysin ladattu	

Näyttö	Selitys	Korjaus
Merkkivalo vilkkuu vihreänä	Leikkuria ladataan automaattisesti	
Merkkivalo vilkkuu punaisena	Rajoituslankaa ei ole yhdistetty, tai rajoituslanka on katkennut	Tarkasta, onko rajoituslangan molemmat päät luotettavasti yhdistetty johtoliitintään. Tarkasta, että rajoituslanka ei ole katkennut.

Asennuksen testaus

► Siv. 9, kuva 19

Säädä leikkuukorkeus ensimmäiselle niittokerralle maksimaaliselle korkeudelle (50 mm). Aseta leikkuri työskentelyalueelle ja anna sen työskennellä hetken. Tarkasta sen jälkeen rajoituslanka ja se, ajaako leikkuri rajoituslankaa pitkin takaisin latausasemalle. Kun leikkuri palaa onnistuneesti takaisin latausasemaan, asennuksen suorittaminen on onnistunut.

Käyttö

Tarkista ennen käynnistystä!



VAARA! Loukkaantumisvaara!

Laitteen saa ottaa käyttöön vain, kun vikoja ei ole löytynyt. Jos jokin osa on viallinen, se on vaihdettava ehdottomasti ennen seuraavaa käyttöä.

Tarkista laitteen turvallinen kunto:

- Tarkista, onko näkyviä vikoja.
- Tarkista, onko laitteen kaikki osat asennettu tiukasti.

Leikkurin pikäkäynnistys (digitaalinäyttö)

► Siv. 9, kuva 1

Rajoituslangan asennuksen jälkeen voit ottaa laitteen käyttöön.

Paina [⏏], kunnes laite kytkeytyy päälle. Syötä ensimmäisellä käyttökerralla vakio-PIN-koodi [0000] painamalla neljä kertaa [OK], kun luku [0] vilkkuu.



Vihje: Laite sammuu, jos se ei vastaanota syöttöä 30 sekunnin kuluessa käynnistämisestä.

Jos olet 10 kertaa syöttänyt väärän PIN-koodin, laitteesta kuuluu hälytysääni ja se kytkeytyy sen jälkeen pois päältä.

► Siv. 9, kuva 2

- Paina [START] ja sen jälkeen sitten [OK] alkaaksesi niittämisen.
- Paina [HOME] ja sen jälkeen [OK]. Leikkuri palaa takaisin latausasemalle.

Laite työskentelee jatkuvasti, kunnes pariston taso on alhainen ja palaa sitten takaisin latausasemalle. Kun lataus on suoritettu lop-

puun, laite jatkaa automaattisesti niittämistä tai jää niittosuunnitelman mukaisesti latausasemaan.

Säätö

PIN-koodin vaihto

► Siv. 9, kuva 3

Pidä PIN-koodin vaihtoa varten painikkeita [START] ja [HOME] samanaikaisesti painettuina 3 sekuntia. Symboli [⏏] vilkkuu. Nyt vilkkuu [PIN 1], eli sinun on syötettävä vanha PIN. Kun esiin on tullut [PIN 1], ensimmäinen numero vilkkuu. Valitse painamalla [START] tai [HOME] numero ja paina vahvistukseksi [OK]. Seuraava numero vilkkuu. Syötä tällä tavalla vanha PIN. Nyt voit syöttää uuden PIN-koodin. Uusi PIN-koodi on esimerkiksi 1234. Kun olet syöttänyt vanhan PIN-koodin, vilkkuu [PIN2] ja ensimmäinen luku vilkkuu uudelleen. Syötä samalla tavalla haluamasi uusi PIN-koodi (tässä esimerkissä se on 1234). Sitten esiin tulee [IDLE] näyttöön. PIN-koodin vaihto onnistui.

Vuoden, päivämäärän ja kuukauden säätö

► Siv. 9, kuva 4

Vuoden, päivämäärän ja kuukauden säätö on pakollinen. Jos et säädä näitä tietoja, sillä on vaikutuksia aikasuunnitteluun seuraavassa säädössä. Nämä kohdat täytyy säätää järjestyksessä vuosi, päivämäärä ja kuukausi. Pidä vuoden säätämiseksi painiketta [START] 5 sekuntia painettuna, kunnes symboli [⏏] ja luku vilkkuu näytössä, esim. 2020. Käytä painiketta [START] tai [HOME] valitaksesi haluamasi vuoden. Paina sitten vahvistukseksi [OK] vuoden säädön lopettamiseksi. Sillä aikaa vilkkuu symboli [⏏] uudelleen ja esiin tulee luku, joka ilmaisee päivämäärän, esim. 08.25, mikä tarkoittaa elokuun 25. päivää. Kun [0-.-] vilkkuu, valitse painamalla [START] tai [HOME] luku ja vahvista painamalla [OK]. Lopeta sitten päivämäärän säätö.

Sillä aikaa vilkkuu [⏏] ja esiin tulee kellon-aika, esim. 13:25. Kun [0-.-] vilkkuu, valitse painamalla [START] tai [HOME] haluamasi luku ja vahvista painamalla [OK].

Kun ajan säätö on suoritettu loppuun, kuva-ruutuun ilmestyy [IDLE].

Vakiokäynnistysajan muuttaminen

► Siv. 10, kuva 5

Esisäädettyä käynnistysaikaa 9:00 voidaan muuttaa halutuksia kellonajaksi painamalla painikkeita [START] ja [OK] samanaikaisesti 3 sekuntia. Jos haluat esimerkiksi muuttaa kellonajaksi 13:25, käytä painiketta [START] tai [HOME], kun [0-:-] vilkkuu luvun valitsemiseksi ja paina vahvistukseksi [OK]. Silloin näyttöön tulee [IDLE], merkkiäni kuuluu ja leikkurisi alkaa näyttää alkaen 13:25.

Vakioniittoajan muuttaminen päivässä

► Siv. 10, kuva 6

Vakioniittoaika päivässä on 3 tuntia, voit muuttaa sen välille 1-24 tuntia. Pidä [OK]-painiketta painettuna 3 sekuntia, kun haluat esim. muuttaa niittoajan arvolle 6 tuntia. Kun [06 H] vilkkuu, paina [START] tai [HOME] numeron valintaa varten ja paina [OK] vahvistukseksi. Silloin näyttöön tulee [IDLE], samanaikaisesti kuuluu merkkiäni. Leikkurisi näyttää silloin 6 tuntia päivässä.

Vakioniittoajan muuttaminen viikossa

Esisäädetty niittoaika viikossa on 5 päivää, voit muuttaa sen 3 tai 7 päiväksi pitämällä painikkeita [HOME] ja [OK] 3 sekuntia painettuina. Muuta esim. 3 päiväksi viikossa. Kun [-05-] vilkkuu, valitse painikkeella [START] tai [HOME] numero ja paina [OK] vahvistukseksi. Silloin näyttöön tulee [IDLE].

Muuta sadeanturin oletusasetusta

Pidä painiketta [HOME] 3 sekuntia painettuna, sitten näyttöön tulee [RAIN]. Paina [OK] hakeaksesi esiin säätökäyttöliittymän. Silloin esiin tulee [ON] tai [OFF], ja voit muuttaa säätöjä painamalla [START]-ja [HOME]-painiketta ja vahvistaa painamalla [OK].



Vihje: Robottiruohonleikkuri leikkaa reuna-alueet joka tiistai ja perjantai.

Puhdistus ja huolto



VAARA! Loukkaantumisvaara! Suorita itse vain tässä kuvatut huoltotyöt.

Epäasiallisesti suoritettut työt voivat vahingoittaa laitetta ja aiheuttaa tapaturmia.



VAARA! Loukkaantumisvaara! Varsinkin huolto- ja puhdistustöissä laitteen virta on kytkettävä pois päältä ja varmistettava tahatonta päällekytkentää vastaan.

Huolto

Leikkurisi tekee kovasti työtä ja se täytyy aika ajoin puhdistaa ja tarkastaa. Muutamat osat täytyy vaihtaa, kun ne ovat kuluneita. Kytke laite pois päältä, ennen kuin suoritat huolto- tai kunnossapitotyötä. Tästä näet, miten voit hoitaa leikkuriasi.

Terien pitäminen terävinä



VARO! Loukkaantumisvaara! Älä koskaan koske terän leikkuupuoleen. Käytä terien käsittelyssä aina käsineitä.



VAROITUS! Loukkaantumisvaara! Kytke leikkuri pois päältä ja pue suojakäsineet käteesi, ennen kuin puin puhdistat, säädät tai vaihdat teriä.



VARO! Loukkaantumisvaara! Kiinnitä uusia teriä asentaessasi huomiota siihen, että vaihdat kaikki terät. Ei ole ehdottoman välttämätöntä vaihtaa kaikkia ruuveja, jos ne ovat hyvässä kunnossa. Jos ruuvi on vaurioitunut tai sitä ei voi korjata, niin silloin tarvitset terän asennusta varten uuden ruuvun. On tärkeää varmistaa terän pito ja tasata terälaikka. Jos et käytä uusia ruuveja, seurauksena voi olla vakavia vammoja.

Jokainen leikkurin terä kestää jopa 2 kuukautta, kun se on ohjelmoitu päivittäiseen leikkaamiseen. Tarkista aina, että terät ovat halkeilevia tai vaurioituneita ja vaihda ne tarvittaessa. Jos terät tylsistyvät ja kuluvat, ne tulee vaihtaa leikkurin mukana tulleisiin vaihtoteriiniin. Vaihtoteriä on saatavana myös lähimältä jälleenmyyjältäsi.

Kytke laite pois päältä ja pue suojakäsineet käteesi ennen kuin yrität vaihtaa leikkuuteriä.



Vihje: Varmista terän kiinnityksen jälkeen terälaikkaan, että terä voi pyöriä vapaasti.

Leikkurin pitäminen puhtaana



VARO! Laitevaurioiden vaara!

Kytke leikkuri pois päältä ennen puhdistusta. Pue suojakäsineet käteesi, ennen kuin puhdistat terälaikan. Älä käytä korkeapainepesuria tuotteen puhdistamiseen.

Puhdista laite välittömästi joka käytön jälkeen. Kuivunut ruoho on erittäin kovaa, ja sitä on vaikea saada irti.

- Poista jäljellä oleva ruoho harjalla tai muovilastalla (älä käytä teräviä laitteita).
- Poista lika pyöristä.
- Pyyhi tuote nihkeällä liinalla.
- Älä puhdista laitetta painepesurilla.

Säilytys, kuljetus

Säilytys



VAARA! Loukkaantumisvaara!

Säilytä laitetta niin, että asiattomat eivät voi käynnistää sitä.

Varmista, että kukaan ei voi loukkaantua pysäytetyssä laitteessa.



HUOMAUTUS! Laitevaurioiden vaara!

Älä säilytä laitetta ilman suojausta kosteassa ympäristössä.

- Puhdista laite ennen varastointia.
- Varastoi laite kuivaan, hyvin ilmastoituun tilaan.

Kuljetus

- Käytä lähetyksessä mahdollisuuksien mukaan alkuperäistä pakkausta.

Akkujen säilytys



Vihje: Akkujen käyttöikä on mahdollisimman pitkä, jos niistä pidetään hyvää huolta ja niitä ennen kaikkea säilytetään oikeissa lämpötiloissa. Kapasiteetti kuitenkin vähenee iän myötä, vaikka varastointi olisi asianmukaista. Jos kesto on lyhentynyt huomattavasti täydestä varauksesta huolimatta se tarkoittaa, että akku on käytetty loppuun.

- Jos akkua säilytetään kauan tyhjänä, se voi vaurioitua ja sen kapasiteetti voi pienentyä huomattavasti.
- Lataa akut ennen varastointia, jotta ne eivät vaurioituisi tai syväpurkaudu. Optimaalinen varaustila ennen varastointia on noin 70%.

- Jos akkua varastoidaan erittäin pitkäksi aikaa, tarkista varaustila säännöllisesti. Lataa akku tarvittaessa.
- Säilytä akkuja kuivissa ja hyvin ilmastoituissa tiloissa.
- Suojaa akut kosteudelta ja vedeltä.
- Säilytä akkuja mahdollisuuksien mukaan seuraavanlaisissa tiloissa:
 - tiloissa, joissa on savunilmaisimet;
 - ei syttyvien tai helposti syttyvien esineiden läheisyydessä;
 - ei lämmönlähteiden läheisyydessä.
- Optimaalinen säilytyslämpötila on 10–20 °C.
- Akkuja ei saa varastoida lämpötiloissa, jotka ovat välillä 0 °C–40 °C. Ääriämpötilat voivat nimittäin vahingoittaa akkua.
- Älä altista akkuja suoralle auringonvalolle.
- Irrota akut laitteesta ennen säilytystä.
- Älä jätä akkuja pysyvästi kiinni laturiin.

Säilytys talven yli

Suosittelomme leikkurin säilytystä talvella vajassa tai autotallissa.

Ennen kuin valmistelet leikkurisi talven yli säilytystä varten, suosittelemme seuraavaa: 20. Puhdista leikkuri perusteellisesti.

21. Kytke laite pois päältä.



HUOMAUTUS! Laitevaurioiden vaara!

Suojaa leikkurin alapuoli vedeltä. Älä koskaan säilytä leikkuria ylösalaisin ulkoilmassa.

Häiriöt ja apu

Jos jokin ei toimi...



VAARA! Loukkaantumisvaara!

Epäasialliset korjaukset voivat aiheuttaa sen, että laite ei toimi enää turvallisesti. Vaarannat näin ympäristösi turvallisuutta.

Häiriön aiheuttavat usein vain pienet virheet. Pystyt usein korjaamaan ne itse. Katso ensin seuraavasta taulukosta, ennen kuin käännyt jälleenmyyjän puoleen. Näin säästät turhaa vaivaa ja mahdollisesti myös kustannuksia.

Istetarkastuslista toiminto- ja vikailmoituksille

Näyttö	Selitys	Korjaus
E1	Leikkuri työskentelyalueen ulkopuolella	<ul style="list-style-type: none"> – Tarkasta, onko leikkuri työskentelyalueella. Jos näin on. – Tarkasta, onko latausasema oikein yhdistetty laturiin ja laturi yhdistetty soveltuvaan virransyöttöön. Jos ne ovat oikein yhdistettyjä, ovat rajoituslangat väärin kiinnitettyjä ja ne täytyy kääntää ympäri.
E11	Ei rajasignaalia	<ul style="list-style-type: none"> – Kun leikkuri on työskentelyalueella, tarkasta latausaseman merkkivalo. Jos se palaa punaisena, se tarkoittaa, että rajoituslankaa ei ole oikein kiinnitetty latausaseman liitäntänapoihin. Jos se oli oikein yhdistetty ja merkkivalo palaa vielä punaisena, tarkasta onko rajoituslanka katkennut.
E2	Pyörämoottori juuttunut	<ul style="list-style-type: none"> – Kytke leikkuri pois päältä. Vie leikkuri alueelle, jossa ei ole mitään esteitä. – Kytke leikkuri päälle. Paina [START] ja sitten [OK]. – Jos vikailmoitus tulee näyttöön edelleen, kytke virta pois päältä, käännä leikkuri ylösalaisin ja tarkasta, estääkö jokin este pyöriä pyörimästä. – Poista este, käännä leikkuri takaisin alas ja kytke laite päälle. Paina [START] ja sen jälkeen [OK].
E3	Terälaippa juuttunut	<ul style="list-style-type: none"> – Kytke leikkuri pois päältä. – Käännä leikkuri ylösalaisin ja tarkasta, estääkö jokin este terälautasta pyörimästä. – Poista mahdolliset esteet. – Käännä leikkuri oikein päin ja vie se alueelle, jossa on lyhyttä ruohoa tai säädä leikkuukorkeutta. – Kytke leikkuri päälle. Paina [START] ja sitten [OK].
E4	Estetunnistimet eivät nollaudu	<ul style="list-style-type: none"> – Kytke leikkuri pois päältä. – Vie leikkuri ruohoalueelle, jossa ei ole mitään esteitä. – Poista kelluva suojuus ja tarkasta lieriömäiset magneetit kelluvasta suojuksesta. Jos magneetteja ei ole, aseta suojuus takaisin. – Kytke laite päälle. Paina [START] ja sen jälkeen [OK].
E5	Niittolaite on nostettu ylös	<ul style="list-style-type: none"> – Kytke leikkuri pois päältä. – Vie leikkuri ruohoalueelle, jossa ei ole mitään esteitä. – Kytke leikkuri päälle. Paina [START] ja sitten [OK]. – Jos vikailmoitus esiintyy yhä edelleen, kytke virta pois päältä ja käännä leikkuri ylösalaisin. Tarkasta, estääkö jokin este etupyörän akselia liukumasta. – Poista este, käännä leikkuri oikein päin ja kytke se päälle. Paina [START] ja sitten [OK].
E6	Ympäripyörähdystunnistin on lauennut	<ul style="list-style-type: none"> – Käännä leikkuri oikein päin. Paina [START] ja sitten [OK].
E7	Kallistustunnistimet ovat lauenneet	<ul style="list-style-type: none"> – Kytke leikkuri pois päältä. – Vie leikkuri tasaiselle pinnalle ruohikolla. – Kytke leikkuri päälle. Paina [START] ja sitten [OK].

Näyttö	Selitys	Korjaus
E8	Latausasemaan kytkettyminen epäonnistui	<ul style="list-style-type: none"> – Tarkasta, että rajoituslanka latausaseman jokaisella puolella on 1 metrin suora, eikä siinä ole kulmia tai esteitä asianmukaisen kytketymisen varmistamiseksi. – Latausasema täytyy asettaa suhteellisen tasaiselle pinnalle. Se ei saa olla kaltevalla pinnalla tai sellaisessa paikassa, jossa levy taipuu. – Kytke leikkuri latausta varten manuaalisesti latausasemaan. Kun leikkuri on täysin latautunut, paina [START] ja sen jälkeen [OK].
E9	Juuttunut kiinni	<ul style="list-style-type: none"> – Aseta ruohonleikkuri esteettömälle alueelle. – Jos vika jatkuu edelleen, ota yhteyttä asiakaspalveluun.
E12	Akkuvika	<ul style="list-style-type: none"> – Ota yhteyttä asiakaspalveluun vaihtaaksesi akun.
E13	Latausvirhe	<ul style="list-style-type: none"> – Tarkista, että latauspää/-napa on puhdas. – Jos vika jatkuu edelleen, ota yhteyttä asiakaspalveluun vaihtaaksesi laturin.
E14	Niittoalue on yli sallitun koon	<ul style="list-style-type: none"> – Kytke leikkuri pois päältä. – Asenna rajoituslanka uudelleen ja pienennä niitetty alue sallittuun kokoon. – Kytke leikkuri päälle. Paina [START] ja sitten [OK]. – Vaihtoehtoisesti voit vaihtaa suurempaan malliin.
BP	Akkupaketin lämpötilasuojat	<ul style="list-style-type: none"> – Jos lämpötila on liian korkea, odota kunnes lämpötila on jäähtynyt. Jos lämpötila on liian alhainen, odota kunnes lämpötila on yli 5 Celsius-astetta. – Jos vikailmoitus tulee edelleen, vaihda paristo. Käynnistä leikkuri uudelleen. Paina [START] ja sitten [OK]. – Jos vika ilmenee toistuvasti, ota yhteyttä asiakaspalvelun työntekijään.
EE	Tuntematon vika	<ul style="list-style-type: none"> – Käynnistä leikkuri uudelleen. Paina [START] ja sitten [OK]. Jos vika ilmenee edelleen, ota yhteyttä asiakaspalvelun työntekijään ja pyydä apua.
	Signaalihäiriö	► <i>Signaalihäiriöiden välttäminen – siv. 168</i>
LOCK	Toistuva väärin salasanojen syöttäminen.	<ul style="list-style-type: none"> – Anna ruohonleikkurin olla käynnissä ja odota 10 minuuttia. – Voit syöttää salasanan uudestaan 10 minuutin jälkeen. – Jos olet unohtanut salasanasasi, ota yhteyttä asiakaspalveluun.

Jos et pysty korjaamaan vikaa itse, ota yhteyttä jälleenmyyjään. Ota huomioon, että asiattomat korjaukset mitätöivät myös takuun ja sinulle aiheutuu lisäkustannuksia.

Hävittäminen

Laitteen hävittäminen

Yliviivatun roskasäiliön symboli tarkoittaa: Paristoja, akkuja, sähkö- ja elektroniikkalaitteita ei saa laittaa kotitalousjätteen joukkoon. Ne voivat sisältää ympäristölle ja terveydelle haitallisia aineita.



Kuluttajat ovat velvollisia toimittamaan käyetyt sähkölaitteet, laitteiden paristot ja akut sekajätteestä erillään viralliseen keräyspaikkaan, jotta niiden asianmukainen käsittely on varmistettu. Palautus voi tapahtua lakimääräysten mukaan maksutta esim. jonkin kunnallisen jätehuoltoyrityksen tai jälleenmyyjän kautta.

Paristot, akut ja lamput, joita ei ole asennettu sähkölaitteisiin kiinteästi ja jotka on mahdollista irrottaa laitetta rikkomatta, on poistettava laitteesta ennen hävittämistä ja toimitettava erilliseen keräyspisteeseen. Kaikkien laitteistojen litiumakut ja akut saa toimittaa keräyspisteeseen vain varaamattomassa tilassa. Paristojen navat ovat peitettävä teipillä, jotta ei pääse syntymään oikosulkuja.

Jokainen loppukäyttäjä vastaa itse hävitettävässä laitteessa olevien henkilökohtaisten tietojen poistamisesta.

Pakkauksen hävittäminen

Pakkaus koostuu pahvilaatikosta ja vastaavasti merkityistä muoviosista, mitkä voidaan antaa kierrätettäviksi.



- Vie nämä materiaalit kierrätettäväksi.

Tekniset tiedot

Tuotenumero	648716
Niittoalue	max. 300 m ²
Nimellisjännite	max. 20 V ⁻⁻⁻
IP-luokitus	
• Leikkuri	IPX5
• Latausasema	IPX4
• Verkkoalaite	IP67
Joutokäyntikierrrosluku	3000 ±100 min ⁻¹
Työleveys	160 mm
Leikkuukorkeus	20–50 mm
Tasojen määrä	5
Äänitehotaso (LWA)*	61 dB(A)
Äänenpainetaso (LPA)*	50 dB(A) (K = 2,52 dB(A))
Paino	ca. 5,5 kg
Leikkuualueen suurin kaltevuus	15° (27%)
Kapein mahdollinen väylä	0,8 m
Lähetystaajuus	0–148,5 kHz
kork. lähetysteho	≤62,45 dB μ A/m @ 10 m
Akkutyyppe	LBF202E Li-Ion, 2,0 Ah
Latausaika	3 h

Tuotenumero	648716
Verkkolaite	
Nimellisjännite	100–240 V~, 50/60 Hz
Nimellisteho	15 W
Latausjännite	20 V ⁻⁻⁻
Latausvirta	0,6 A

*) Ilmoitetut melupäästöarvot on mitattu standardoidun testausmenetelmän mukaisesti, ja niitä voidaan käyttää sähkötyökalun vertailuun toisen sähkötyökalun kanssa. Ilmoitettuja melupäästöarvoja voidaan käyttää myös kuormituksen alustavaan arviointiin. Varoitus: Sähkötyökalun todellisen käytön aikaiset melupäästöt voivat poiketa ilmoitetuista arvoista sen mukaan, miten sähkötyökalua käytetään, ja erityisesti käsiteltävän työkalun tyypistä riippuen. Käyttäjän suojaamiseksi on tarpeen määrittää turvatoimet, jotka perustuvat äänikuormituksen arviointiin todellisissa käyttöolosuhteissa (tässä yhteydessä on huomioitava kaikki työjakson osuudet, kuten ajat, jolloin sähkötyökalu on kytkettynä pois päältä, sekä ajat, jolloin se on kytkettynä päälle mutta käy ilman kuormitusta).

Melupäästöjä koskevat tiedot tuoteturvallisuuslain (ProdSG) tai EY:n koneidirektiivin mukaisesti: Melutaso työskentelypaikalla voi olla yli 80 dB(A). Siinä tapauksessa käyttäjän on toteutettava meluntorjuntatoimenpiteitä (esim. asianmukaisten ja soveltuvien kuulosuojaimien käyttö ja säännöllisten taukoje pito).

SI Garancijski list

Firma dajalca garancije:

Sedež dajalca garancije:

Firma prodajalca:

Sedež prodajalca:

Podatki o blagu/prodaktu:

.....
.....
.....

Datum izročitve blaga/produkta potrošniku:

S tem garancijskim listom jamčimo za lastnosti ali brezhibno delovanje v 1-letnem garancijskem roku, ki začne teči z izročitvijo blaga potrošniku in velja s priloženim originalnim računom. Vzdrževanje, rezervne dele in priklopne aparate nudimo še tri leta po preteku garancije.

Garancija velja na območju Republike Slovenije.

Garancija ne izključuje pravic potrošnika, ki izhajajo iz odgovornosti prodajalca za napake na blagu.

V primeru okvare se obrnite na prodajalca.

GR Εγγύηση

Για αυτό το προϊόν ισχύει εγγύηση με διάρκεια δύο έτη από την ημερομηνία αγοράς, εφόσον αυτό έχει αγοραστεί από τό κατάσταση που αναφέρεται πιο κάτω.

Βλάβες που προέρχονται από ακατάλληλη μεταχείριση ή χειρισμό, λάθος τοποθέτηση ή φύλαξη, ακατάλληλη σύνδεση ή εγκατάσταση, από βία ή άλλες εξωτερικές επιδράσεις, καθώς και σε παρεμβάσεις του αγοραστή ή τρίτων οι οποίες δεν ήταν σύμφωνες με τις οδηγίες χρήσης που συνοδεύουν το προϊόν, δεν καλύπτονται από την εγγύηση. Επίσης, δεν καλύπτεται η φυσιολογική φθορά λόγω χρήσης. Προτείνουμε να διαβάσετε προσεκτικά τις οδηγίες χρήσεως, διότι περιέχουν σημαντικές υποδείξεις.

Για λόγους εξακριβώσεως της ημερομηνίας αγοράς, είναι απαραίτητο να κρατήσετε την απόδειξη αγοράς, που αποτελεί το μόνο αποδεικτικό στοιχείο της ημερομηνίας αγοράς.

Υποδείξεις:

1. Εάν το προϊόν δε λειτουργεί πλέον όπως πρέπει, ελέγξτε παρακαλούμε πρώτα εάν η αιτία είναι άλλοι λόγοι, όπως για παράδειγμα λάθος χειρισμός.
2. Σε περίπτωση που θέλετε να κάνετε χρήση της εγγύησης ή σε περίπτωση βλάβης παρακαλούμε απευθυνθείτε προσωπικά στο κατάστημα αγοράς.

Παρακαλούμε προσέξτε ότι θα επισυνάπτετε, θα έχετε διαθέσιμα, ή θα φέρετε μαζί σας σε κάθε περίπτωση τα ακόλουθα:

- Απόδειξη αγοράς
- Περιγραφή προϊόντος/Τύπος/Μάρκα
- Περιγραφή του εμφανιζόμενου προβλήματος με όσο το δυνατόν πιο ακριβή αναφορά του ελαττώματος.

Εκτός των δικαιωμάτων που παρέχονται με την παρούσα εγγύηση στον καταναλωτή, αυτός έχει σε κάθε περίπτωση και όλα τα δικαιώματα που απορρέουν από τις κείμενες διατάξεις και τους νόμους σχετικά με τη σύμβαση πώλησης.

Διανομή:

DE Mängelansprüche

Sehr geehrte Kundin, sehr geehrter Kunde, unsere Produkte werden in modernen Produktionsstätten gefertigt und unterliegen einem international anerkannten Qualitätsprozess.

Sollten Sie dennoch einen Grund zur Beanstandung haben, bringen Sie bitte diesen Artikel zusammen mit dem Kaufbeleg zu Ihrem Händler.

Für unsere Produkte gelten die gesetzlichen Mängelansprüche ab Kaufdatum.

IT Reclami per difetti

Gentilissima Cliente, gentilissimo Cliente, i nostri prodotti sono fabbricati in moderne officine di produzione e sono sottoposti ad un processo di qualità internazionalmente riconosciuto.

Se Lei dovesse avere tuttavia un motivo di reclamo, porti questo articolo insieme allo scontrino al Suo negoziante.

Per i nostri prodotti valgono i reclami per difetti legali a partire dalla data di acquisto.

FR Réclamations

Chère cliente, cher client, Nos produits sont fabriqués dans des ateliers de production modernes et sont soumis à un processus de qualité reconnu au niveau international.

Si vous avez toutefois le moindre motif de réclamation, veuillez rapporter cet article avec son justificatif d'achat à votre commerçant.

Nos produits sont soumis au droit légal de réclamation en cas de défaut à partir de leur date d'achat.

GB Claims for defects

Dear customer, Our products are manufactured in modern production plants, and are subject to an internationally recognised quality process.

Nevertheless, if you have cause for dissatisfaction, please bring the item together with the proof of purchase to the store from which you bought it.

For our products, legal claims for defects are valid from the date of purchase.

CZ Reklama

Vážená zákaznice, vážený zákazník, naše výrobky jsou vyráběny v moderních závodech a podléhají mezinárodně uznávanému procesu kontroly kvality.

Pokud byste přesto měli důvod ke stížnostem, přineste prosím výrobek společně s dokladem o koupi vašemu prodejci.

Pro naše výrobky platí zákonná reklamační lhůta od datumu koupě.

SK Reklamácie

Vážená zákazníčka, vážený zákazník, naše produkty sa vyrábajú v moderných zariadeniach a podliehajú medzinárodne uznávanému procesu riadenia kvality. Ak máte aj napriek tomu dôvod na reklamáciu, prineste tento tovar spolu s dokladom o zakúpení k vášmu predajcovi.

Pre produkty platia zákonné reklamačné nároky od dátumu zakúpenia.

PL Roszczenia gwarancyjne

Szanowna Klientko, szanowny Kliencie, Nasze wyroby produkowane są w nowoczesnych zakładach produkcyjnych i podlegają pod uznane na świecie procesy jakościowe.

W razie podstawy do reklamacji prosimy dostarczyć ten artykuł wraz z porównaniem do sklepu, w którym dokonano zakupu.

Dla naszych produktów obowiązują ustawowe roszczenia gwarancyjne od daty zakupu.

HU Jótállási jegy

Tisztelt Vevőnk!

Termékeink modern gyárban készülnek, nemzetközileg elismert minőségbiztosítási rendszer alatt.

Üzemzavar esetén a készüléket vigye vissza, a vásárlási számlával együtt, a forgalmazóhoz, ahonnan vásárolta azt.

Termékeinkre a törvényben előírt garanciális feltételek érvényesek, a vásárlás napjától számítva.

BA/HR Prava na žalbu

Štovani kupci!

Naši proizvodi se proizvode u modernim tvornicama i podliježu međunarodno priznatom procesu provjere kakvoće.

Ako ipak postoji razlog za žalbu, molimo Vas da ovaj artikl zajedno s računom odnesete Vašem trgovcu.

Za naše proizvode važe zakonska prava na žalbu od datuma kupovine.

NL Reclamaties

Geachte klant, onze producten worden op moderne productieplaatsen gefabriceerd en zijn onderworpen aan een internationaal erkend kwaliteitsproces.

Wanneer u desondanks een reden tot klagen heeft, breng dit artikel dan samen met de kassabon naar uw verkoper.

Voor onze producten gelden de wettelijke reclamatietermijnen vanaf de datum van aankoop.

LV Reklamācija

Cienītā kliente, godātais klient, mūsu produkcija tiek izgatavota modernās ražotnēs un ir pakļauta starptautiski atzītam kvalitātes kontroles procesam.

Ja Jums tomēr ir iemesls celt iebildumus, lūdzu, nogādāiet šo precī kopā ar pirkumu apliecināšu dokumentu savam tirgotājam.

Ar likumu noteiktās reklamācijas attiecībā uz mūsu produkciju ir piemērojamas sākot ar tās iegādes datumu.

EE Garantiinõuded

Lugupeetud klient, meie tooted on valmistatud moodulates tootmistehhides ja on allutatud rahvusvaheliselt tunnustatud kvaliteedi tagamise protsessile.

Kui teil on sellest hoolimata põhjust reklamatsiooniks, viige see toode palun koos ostutšekiga turustajale, kellelt selle saite.

Meie toodetele kehtivad alates ostukuupäevast seadusega ettenähtud õigused reklamatsioonide esitamiseks.

SE Produktansvar

Bästa kund! Våra produkter tillverkas i moderna produktionsanläggningar och genomgår en internationellt erkänd kvalitetsprocess.

Skulle det ändå finnas skäl till reklamation, ber vi dig lämna in denna artikel tillsammans med köpkvittot till återförsäljaren.

För våra produkter gäller lagstadgat produktansvar fr.o.m. köpdatumet.

FI Tuotevastuu

Hyvä asiakas, tuotteemme valmistetaan uudenaikaisissa tuotantolaitoksissa ja ne tarkastetaan kansainvälisesti tunnustetun laatuolosuhteen mukaisesti.

Jos sinulla on kuitenkin aihetta valittaa tuotteesta, tuo tämä laite ostokuitin kanssa myyjällesi.

Tuotteille ovat voimassa ostopäivästä alkaen lakisääteiset takuuehdot.

LT Pretenzijos dėl defektų

Gerb. kliente, mūsų produktai gaminami moderniose įmonėse ir jų kokybę tikrinama pagal tarptautiniu mastu pripažintus standartus.

Jei vis dėlto turite priežastį pretenduoti, pristatykite šį gaminį kartu su pirkimo čekiu savo pardavėjui. Nuo pirkimo datos mūsų produktams įsigalioja įstatymų nuostatos dėl pretenzijų reiškinio.



OBI Group Sourcing GmbH
Albert-Einstein-Str. 7-9
42929 Wermelskirchen
GERMANY
info@obisourcing.de
www.lux-tools.com

Art.-Nr. 648716

S-72213 V-270924