

## FENDEUSE DE BOIS HORIZONTAL

### Usage prévu

La machine à fendre le bois a été étudiée et fabriquée dans le seul but de fendre des troncs.



### Attention !

Une mauvaise utilisation peut entraîner des dommages au niveau de l'utilisateur ou de la machine.

## CONSIGNES DE SÉCURITÉ

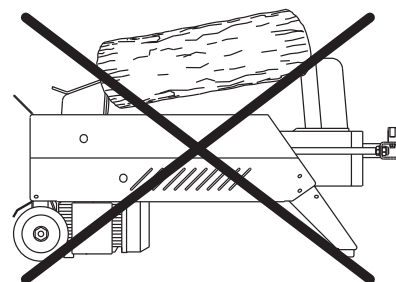


### Attention !

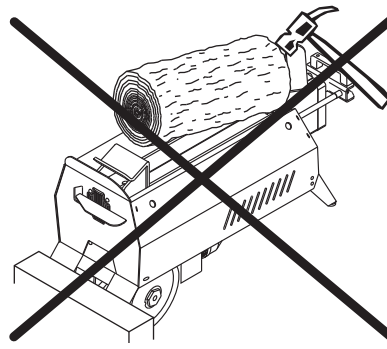
Avant de déplacer, installer et rendre la machine opérative, lire attentivement ce manuel car il contient des règles importantes permettant de travailler en toute sécurité.

### Attention !

- Ne jamais toucher les zones à risque lorsque la lame est en mouvement.
- Attention au mouvement du pousse-grume.
- ne pas tenter de débloquer avec les mains une bûche coincée dans la lame.
- N'utiliser pas la machine à l'extérieur lorsqu'il pleut ou qu'il neige.
- La fendeuse de bois ne doit être utilisée que par une seule personne.
- Il est interdit de stationner dans le rayon d'action de la machine. A part l'opérateur aucune personne ou animal ne peut stationner dans un périmètre de 5 m de la machine.
- Il est obligatoire que la commande d'actionnement de la machine soit actionnée avec les deux mains.
- Contrôler que les troncs à fendre soient sans nœuds ou fils de fer, qui pourraient éclater ou endommager la machine.
- Les extrémités des troncs doivent être coupées en équerre. Les branches doivent être coupées à zéro.
- Casser le bois dans le sens des fibres. Ne pas mettre le bois de travers sur la fendeuse de bûches et le laisser dans cette position pour le fendre,

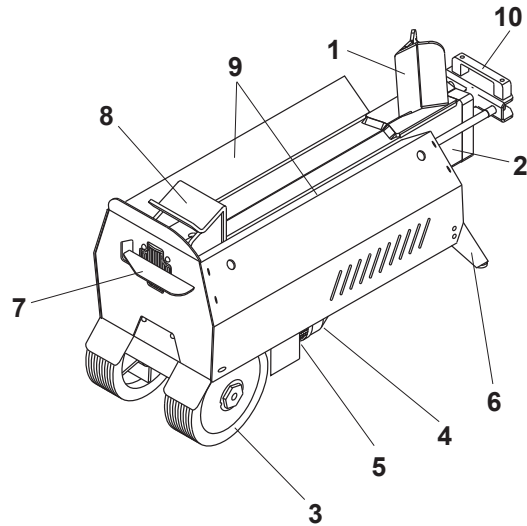


- Ne forcez pas la lame en poussant la grume vers sa pointe.
- Ne pas vous faire aider par des tiers pour décoincer un tronc bloqué.



- Ne jamais essayer de desencaster une bûche en le tapant avec un outil et en bloquant le pied.

## 2 . DESCRIPTION DE LA MACHINE



- |   |  |    |                                       |
|---|--|----|---------------------------------------|
| 1 | Lame                                     | 6  | Pied                                  |
| 2 | Réservoir d'huile                        | 7  | Levier d'actionnement hydraulique ZHB |
| 3 | Roues pour petits déplacements           | 8  | Pousse-grume                          |
| 4 | Moteur électrique                        | 9  | Etrier pousse-grume                   |
| 5 | Bouton-poussoir d'actionnement du moteur | 10 | Poignée de levage                     |

## 3 . MODE D'EMPLOI

### A contrôler avant l'utilisation

L'appareil, afin de détecter d'éventuels défauts.

### Contactez votre centre de location en cas de problèmes avec cette machine !

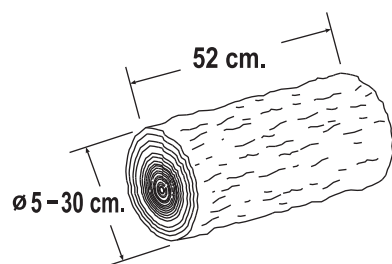
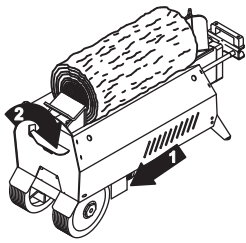


fig. 1

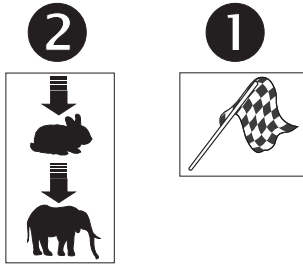
La figure 1 reporte les dimensions maximales des grumes à débiter. Le diamètre est indicatif : une grume de petites dimensions peut être difficile à débiter si elle contient des nœuds ou si sa fibre est particulièrement nouée.

Brancher la machine électrique à fendre le bois au circuit d'alimentation.

Faire attention à ne pas faire passer le câble d'alimentation sur le glissière pousse tronc, à proximité de la lame ou, de toute façon, dans un endroit où il pourrait être endommagé ou coupé.



Placez la grume sur la traverse. Les guides servent à maintenir la grume au centre de la lame. Si la grume est instable, tournez-la jusqu'à ce qu'elle s'immobilise sur la traverse.



Avec la main droite, appuyez A FOND sur le bouton-poussoir d'actionnement du moteur électrique (1) et avec la gauche appuyez à fond sur le levier de commande (2): ces opérations provoquent l'actionnement du pousse-grume et le débitage de la pièce.

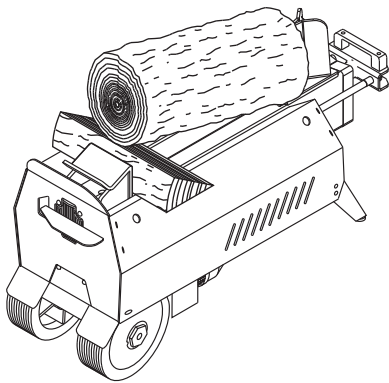
Le levier de commande permet de contrôler la vitesse et la puissance de travail pour s'adapter le mieux possible à l'essence du bois : si le bois est tendre, pressez le levier jusqu'à mi-course, le pousseur s'actionnera plus rapidement tout en travaillant avec une force de poussée réduite. Si le bois est particulièrement dur ou sec, pressez le levier à fond : le pousseur sera plus lent mais la puissance sera au maximum, ce qui facilitera le débitage. La vitesse peut être changée même pendant le travail, il suffit simplement de lever ou d'abaisser le levier.

**ATTENTION !** : appuyez à fond sur le bouton-poussoir afin d'éviter de griller les contacts internes.

Répéter l'opération avec les pièces obtenues de manière à fendre le tronc en plusieurs morceaux. Ne forcez pas sur la fendeuse de bûches pendant plus de quelques secondes, tenant ainsi le vérin sous pression en essayant de casser un bois trop dur.

Une fois le travail terminé, couper le courant d'alimentation à la machine. Pendant cette opération ne tirez pas le câble électrique mais prenez le corps de la fiche et le retirez.

#### Dégagement du bois encastré



Lâchez les deux leviers : le pousse-grume se retire complètement. Introduisez une cale en bois sous la grume encastrée et actionnez la fendeuse de bois jusqu'à ce que la cale finisse complètement sous la grume. Répétez l'opération avec des cales plus grandes jusqu'à ce que la grume soit complètement dégagée.

**Le produit doit être retourné propre et en bon état.**