

# Universeel opbouwreservoir Réservoir universel

**Atlantic**<sup>®</sup>  
Beautiful bathroom design

*Kofi*



**Originele montagehandleiding**  
**Lees deze handleiding zorgvuldig voordat je dit product in gebruik neemt.**

Notice de montage original  
Lire attentivement cette notice avant d'utiliser le produit.



Art. 279015

## Instructie | Instruction

### Voordat je begint

- Lees voor installatie eerst de complete handleiding.
- Controleer bij plaatsing of de wand correct geïnstalleerd en waterpas is.
- Verzeker dat het product geplaatst wordt op een niet-poreuze wand.
- Controleer of het oppervlak van de muren vlak is.
- Pak het product uit en controleer of deze compleet en onbeschadigd is.
- Zorg ervoor dat u voor uw type muur de juiste bevestigingsmaterialen gebruikt.
- Mocht u twijfelen vraag dan advies aan een erkende professionele vakman.
- Zorg ervoor dat de ruimte schoon, droog en stofvrij is voordat u met de installatie begint.
- Zorg ervoor dat u beschikt over de juiste gereedschappen.

### Onderhoud

- Gebruik geen schurende schoonmaakmiddelen om het toilet te reinigen.

### Veiligheid

- Ga voorzichtig met het toilet om. Laat het toilet steunen op karton om kans op breken te minimaliseren.
- Dit product is zwaar, voor het dragen en voor installatie van het product zijn 2 personen nodig.
- Controleer eerst of er zich op de posities van de gewenste boorgaten zich geen verborgen leidingen en bekabeling in de muur bevinden.
- Draag een veiligheidsbril en gehoorbescherming bij het boren van gaten.
- Houd alle onderdelen buiten het bereik van kinderen.

### Disclaimer

- Breng uw leverancier direct op de hoogte wanneer het product incompleet, beschadigd of foutief is.
- De leverancier kan niet verantwoordelijk gehouden worden voor eventuele kosten bij het foutief installeren van het product of voor beschadigingen die ontstaan tijdens installatie.
- Houd rekening met het milieu bij het weggooien van restmaterialen.

### **Avant de commencer**

- Avant d'entamer l'installation, veuillez lire l'intégralité du manuel.
- Vérifiez si le mur est correctement installé et de niveau.
- Assurez-vous que l'élément est posé sur un support non poreux. Vérifiez la planéité des murs.
- Déballez l'article et vérifiez s'il est complet et en bon état.
- Veillez à utiliser les fixations fournies adaptées au type de mur.
- En cas de doute, n'hésitez pas à demander conseil à un professionnel agréé.
- Avant de commencer l'installation, vérifiez que l'espace de travail est propre, sec et exempt de poussière.
- Assurez-vous de disposer des outils adéquats.

### **Entretien**

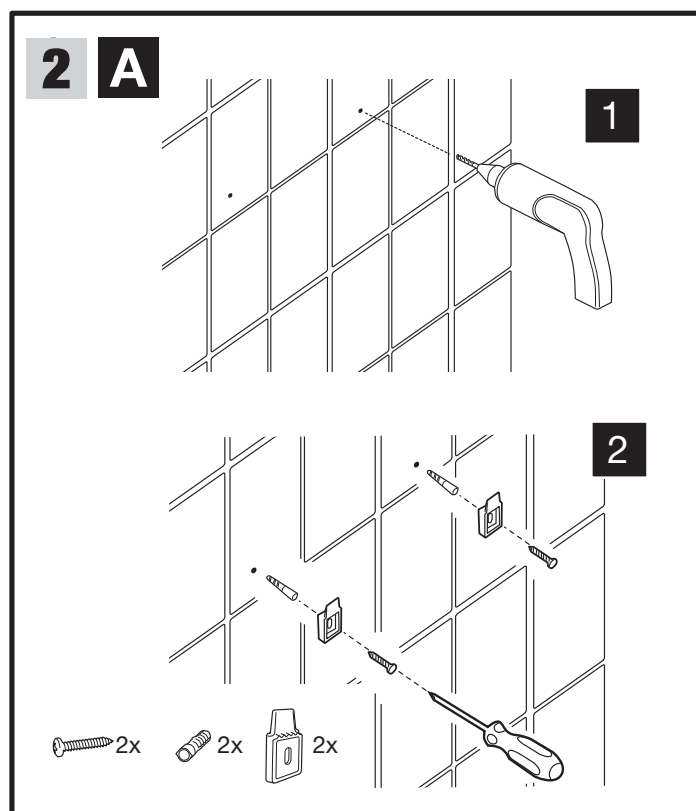
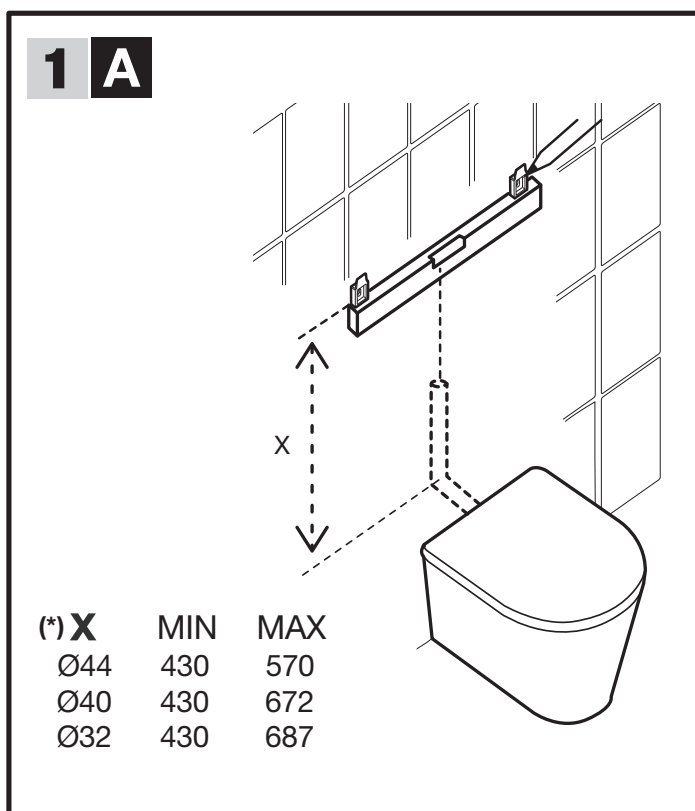
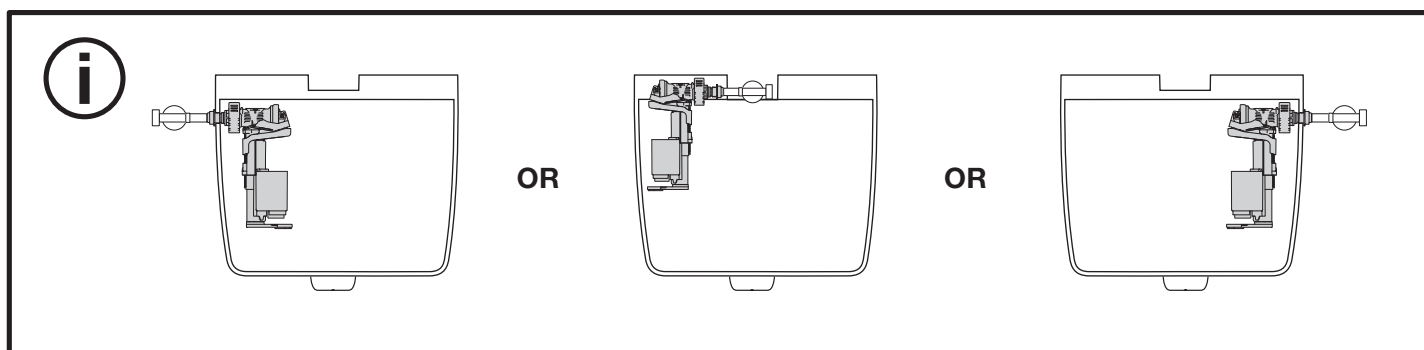
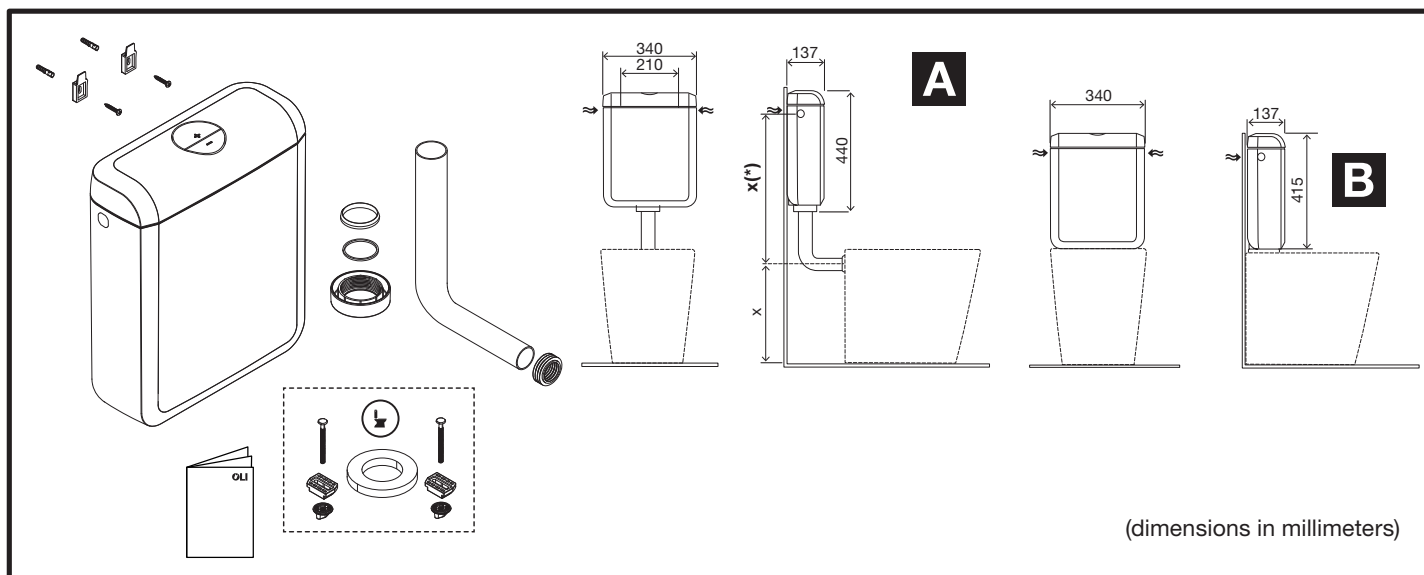
- N'utilisez pas de produits abrasifs pour nettoyer la wc suspendu.

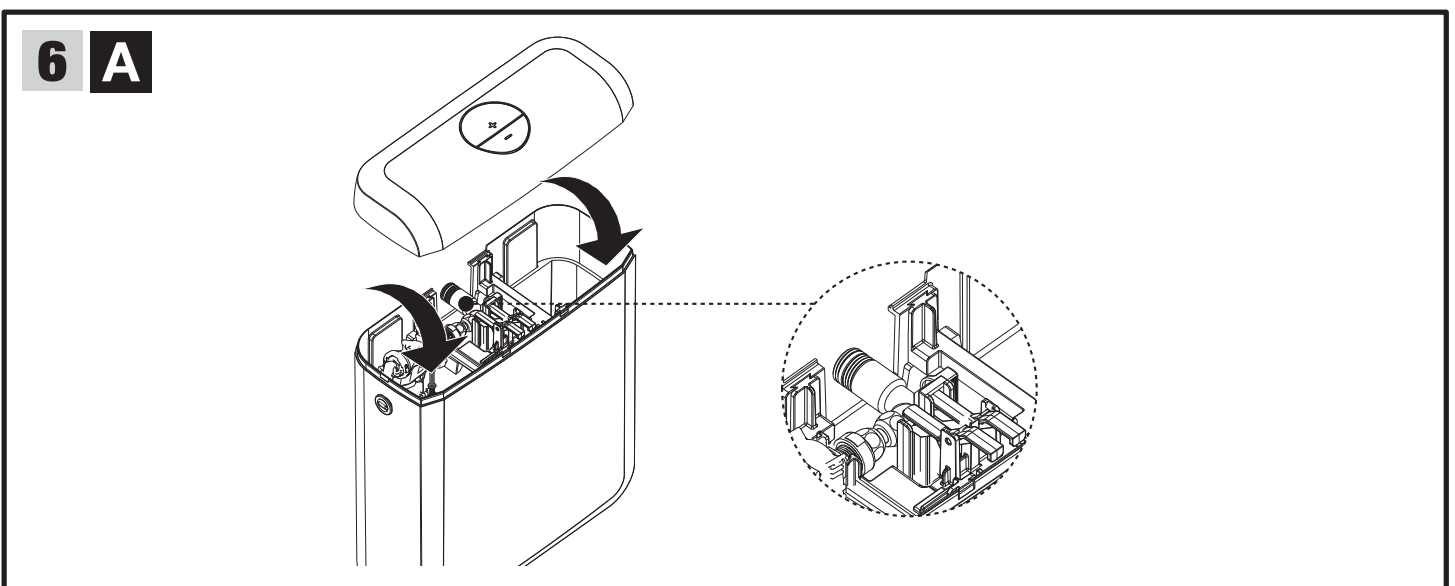
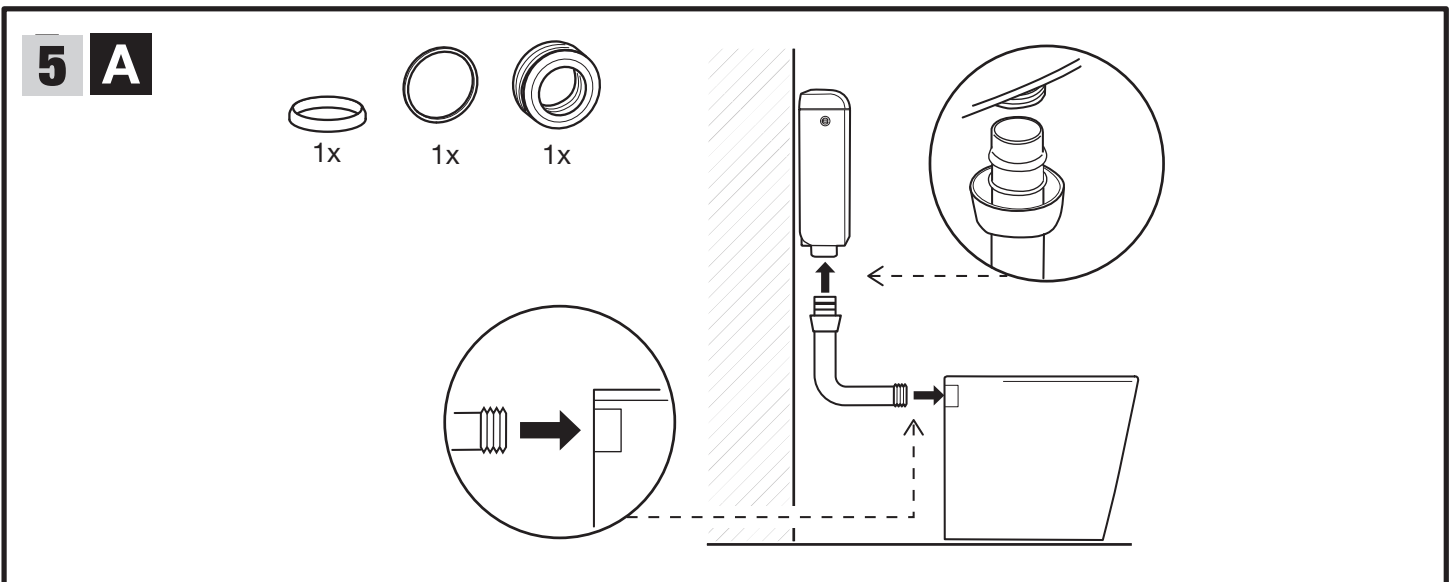
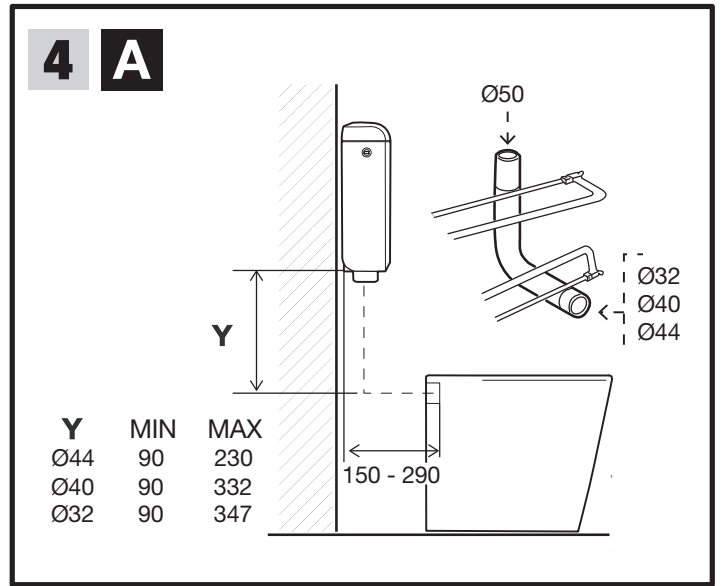
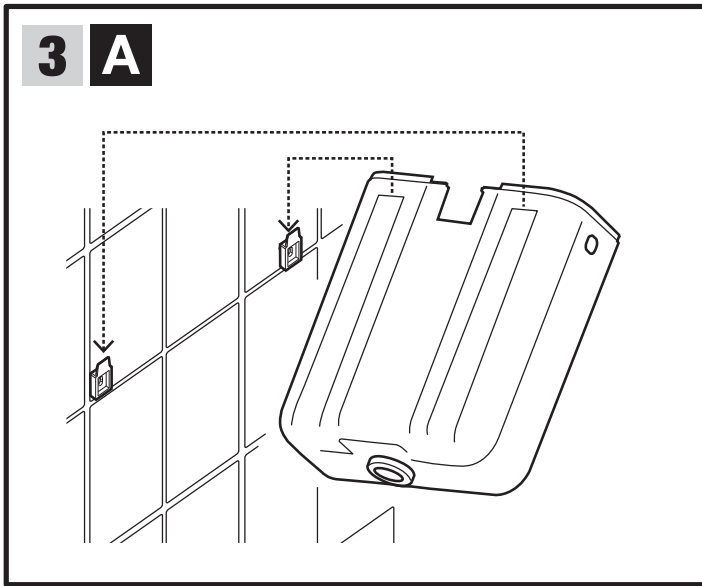
### **Sécurité**

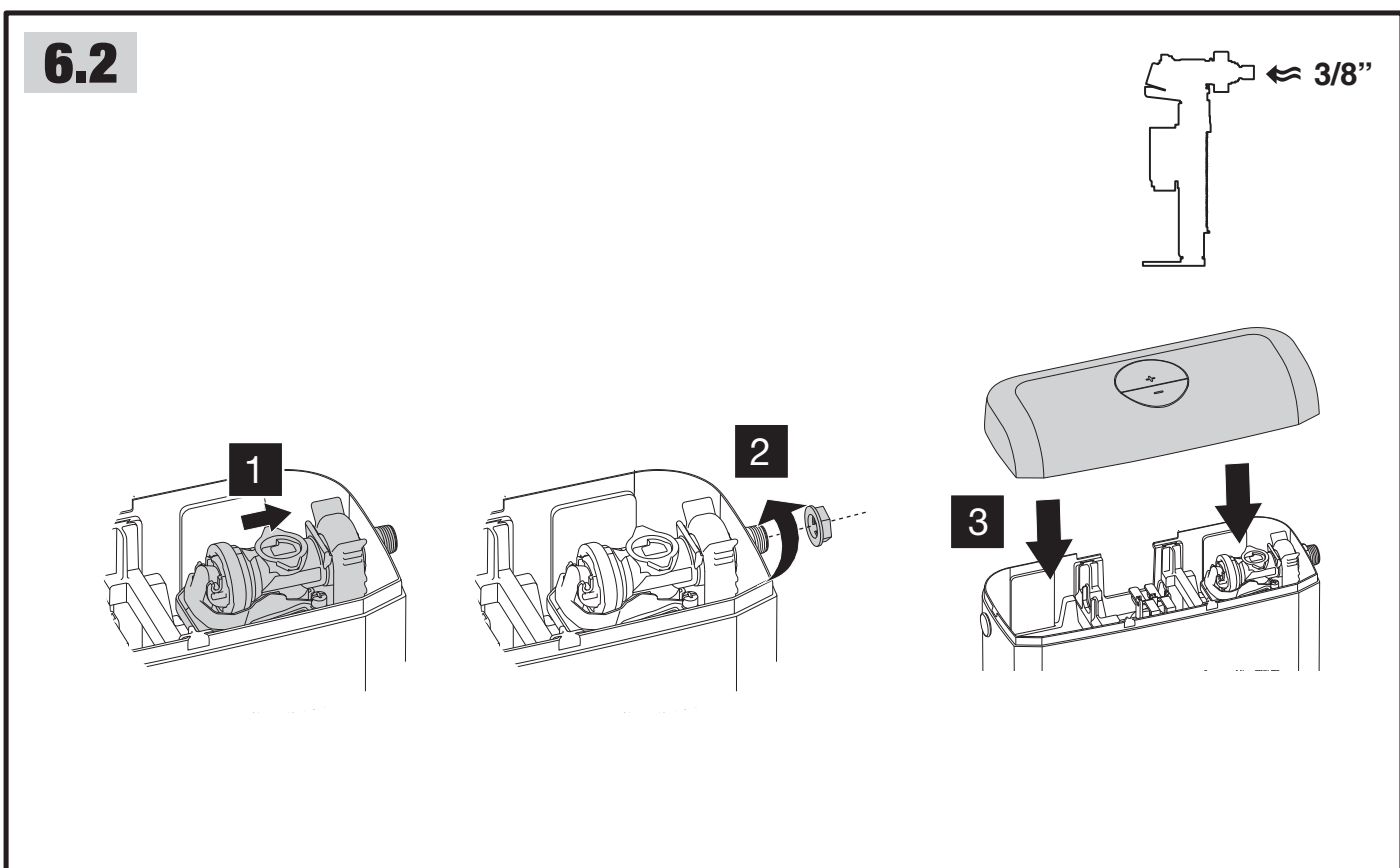
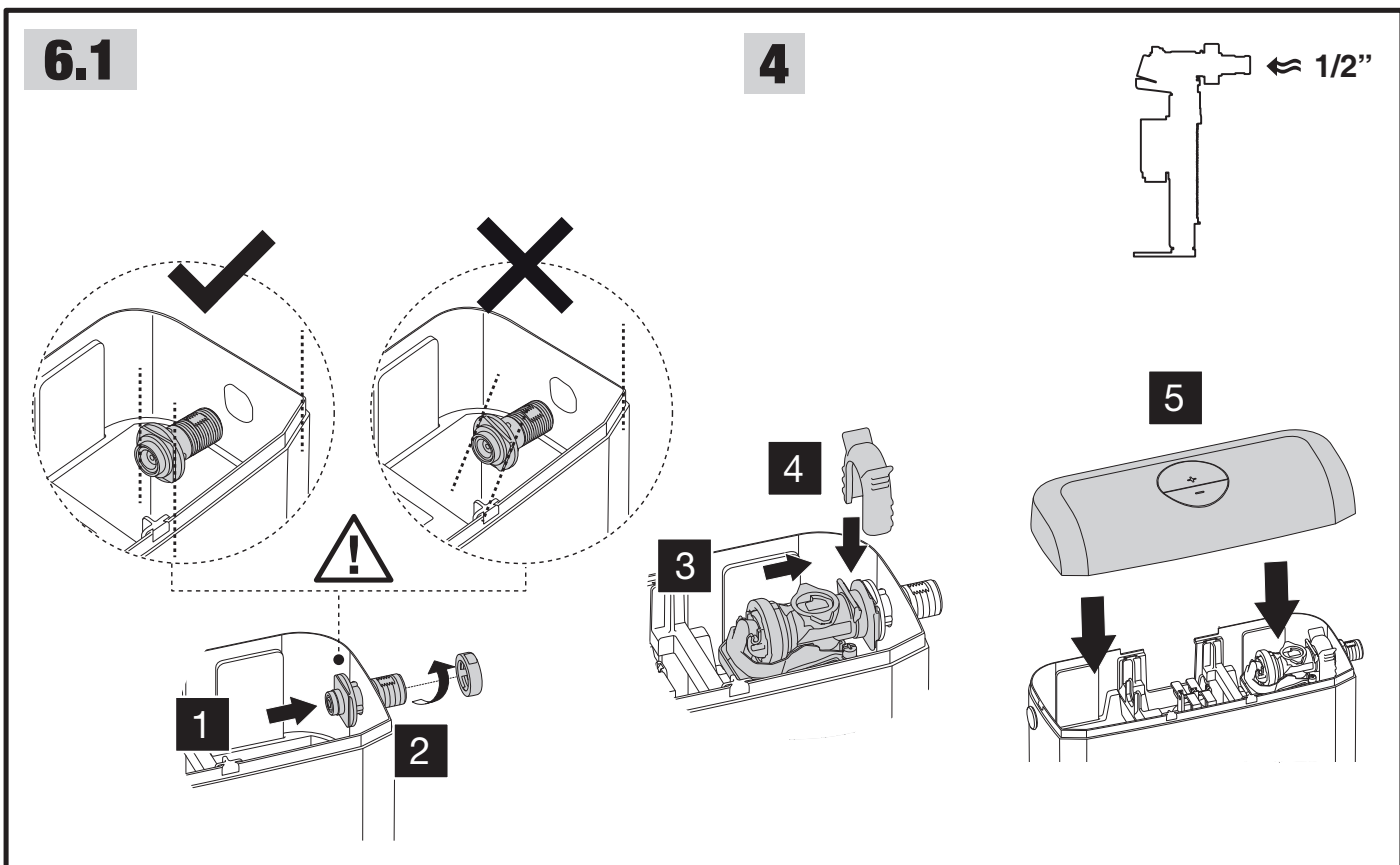
- Manipulez la wc suspendu avec précautions. Déposez-les sur du carton pour réduire au maximum le risque de casse.
- Ce produit étant lourd, il faut être au moins deux pour le porter et l'installer.
- Commencez par vérifier s'il n'y a pas de conduites ou canalisations dans les murs aux endroits où vous devez forer.
- Lorsque vous percez les trous destinés à la mise portez des lunettes de sécurité.
- Gardez tous les éléments hors de portée des enfants.

### **Responsabilités**

- Prévenez immédiatement votre fournisseur si le produit est incomplet, endommagé ou erroné.
- Le fournisseur décline toute responsabilité pour les éventuels frais liés aux dégâts ou erreurs lors de l'installation du produit.
- Tenez compte de l'environnement lorsque vous jetez les résidus de matériaux.









**Atlantic**

Postbus 100

3830 AC Leusden

Nederland/Pays-Bas