

GAMMA



DP-250
Dompelpomp
Pompe submersible

613551 - 04/20



NL - Originele gebruiksaanwijzing

F - Mode d'emploi original

Lees de gebruiksaanwijzing zorgvuldig voordat je het product in gebruik neemt.
Lire attentivement le mode d'emploi avant d'utiliser l'appareil.



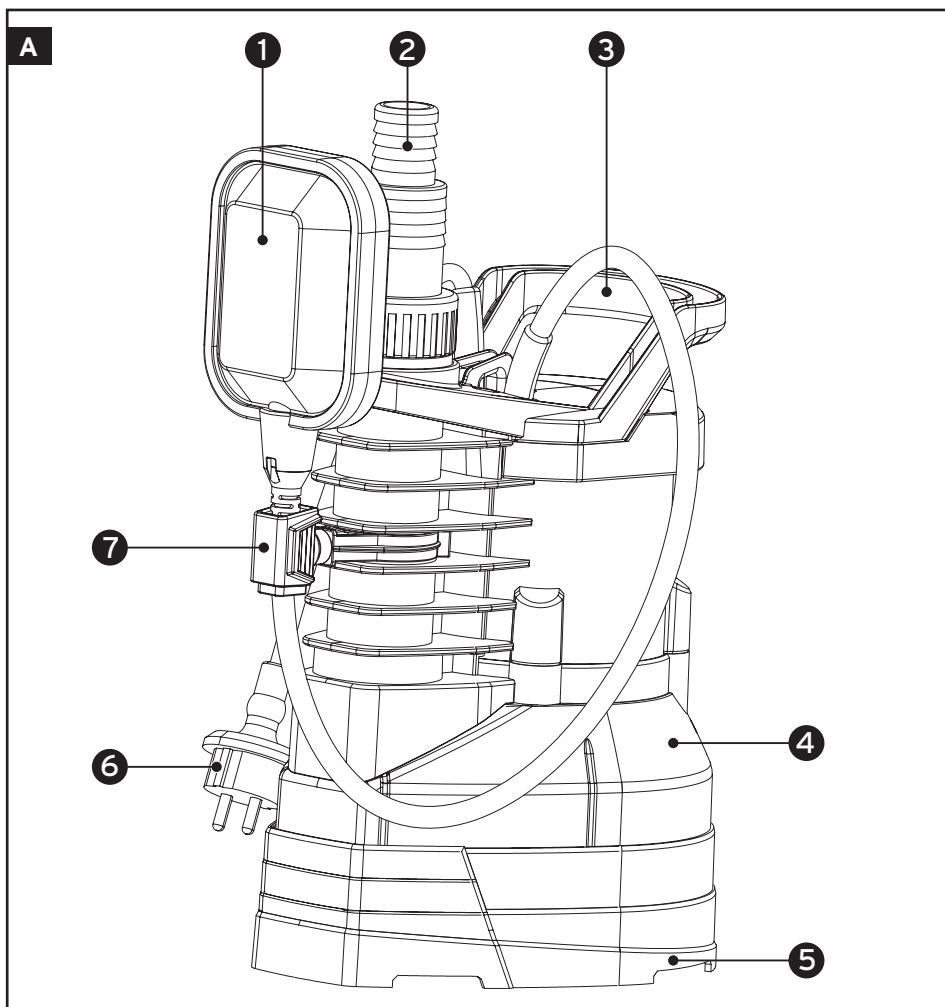
INHOUDSOPGAVE

Afbeeldingen	3
1. INTRODUCTIE	12
2. VEILIGHEID	12
2.1 Algemene veiligheid	13
2.2 Veiligheid van personen	13
2.3 Veiligheid van apparaten	13
2.4 Dompelpompen	14
2.5 Elektrische veiligheid	14
3. MONTAGE	15
3.1 Drukslang voor waterafvoer aansluiten fig. B / C / D	15
4. BEDIENING	16
4.1 Voor gebruik	16
4.2 Automatisch gebruik fig. E	16
4.3 Handmatig gebruik fig. F	16
5. ONDERHOUD	17
6. PROBLEEMOPLOSSING	17
7. TECHNISCHE GEGEVENS	19
8. GARANTIE	19

TABLES DE MATIÈRES

Figures	3
1. INTRODUCTION	21
2. SÉCURITÉ	21
2.1 Sécurité en général	22
2.2 Sécurité des personnes	22
2.3 Sécurité des appareils	22
2.4 Sécurité des pompes submersible	23
2.5 Sécurité électrique	23
3. MONTAGE	24
3.1 Raccordement du flexibele fig. B / C / D	24
4. Utilisation	10
4.1 Avant utilisation	10
4.2 Utilisation automatique fig. E	10
4.3 Utilisation manuelle fig. F	10
5. ENTRETIEN	26
6. RÉOLUTION DES PROBLÈMES	26
7. CARACTÉRISTIQUES TECHNIQUES	28
8. GARANTIE	28





NL

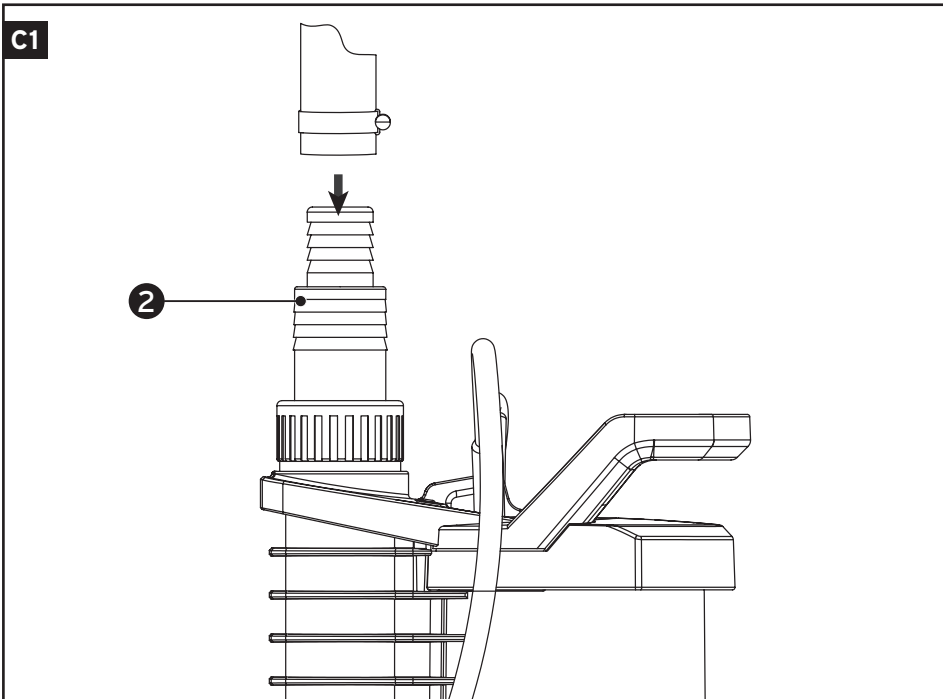
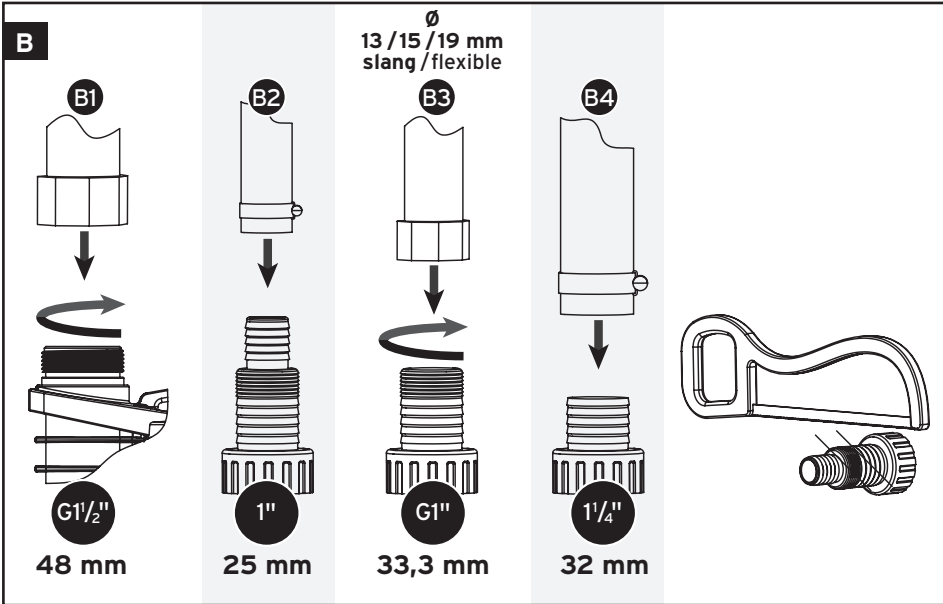
Onderdelen

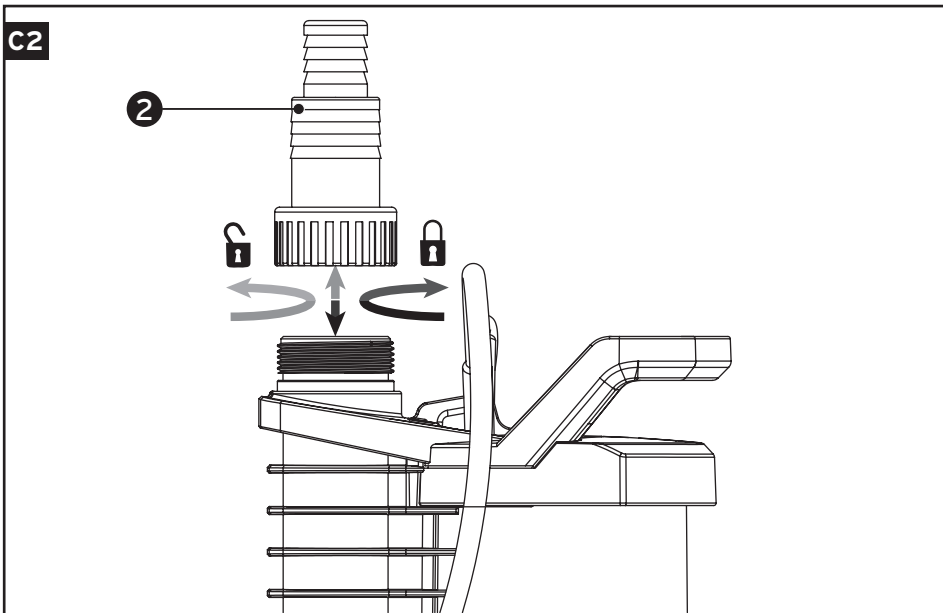
1. Vlotterschakelaar
2. Slangadapter voor slangaansluiting
3. Handgreep
4. Pompbehuizing
5. Pompbasis / zuigvoet
6. Netaansluiting
7. Hoogteregelaar vlotterschakelaar

FR



Composants

1. Interrupteur à flotteur
2. Raccord pour flexible
3. Poignée
4. Boîtier de la pompe
5. Semelle d'aspiration
6. Câble d'alimentation
7. Réglage en hauteur interrupteur à flotteur





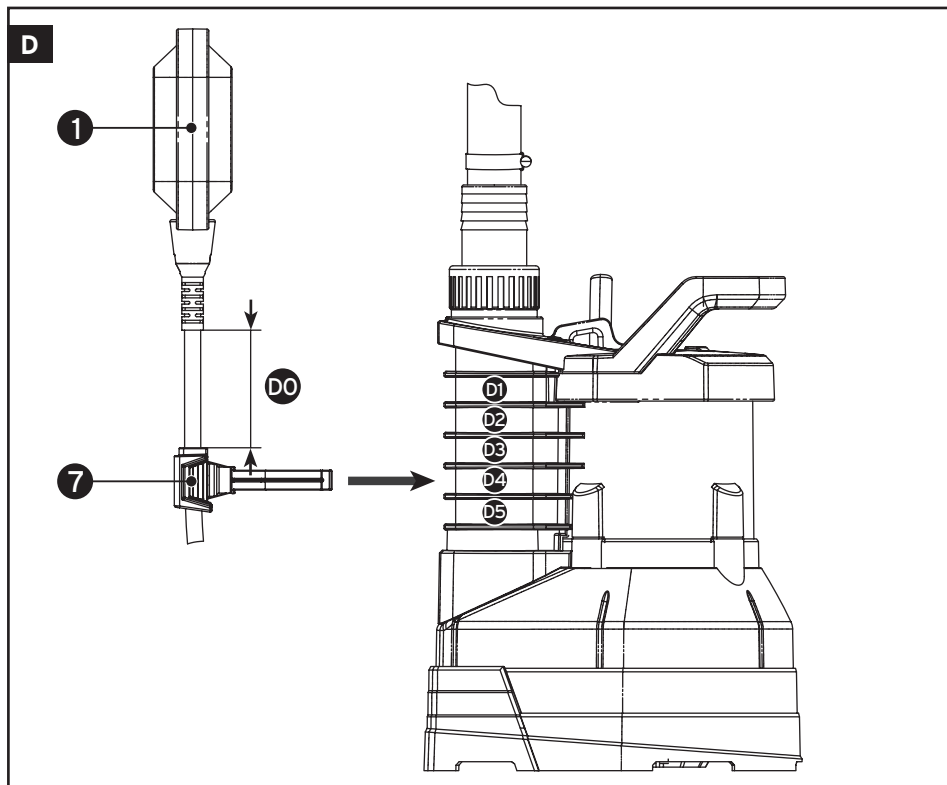


NL Symbolen

-  Ontgrendelen / losmaken
-  Vergrendelen / vastmaken

FR Symboles

-  Déverrouiller / deserrer
-  Verrouiller / serrer



NL Symbolen

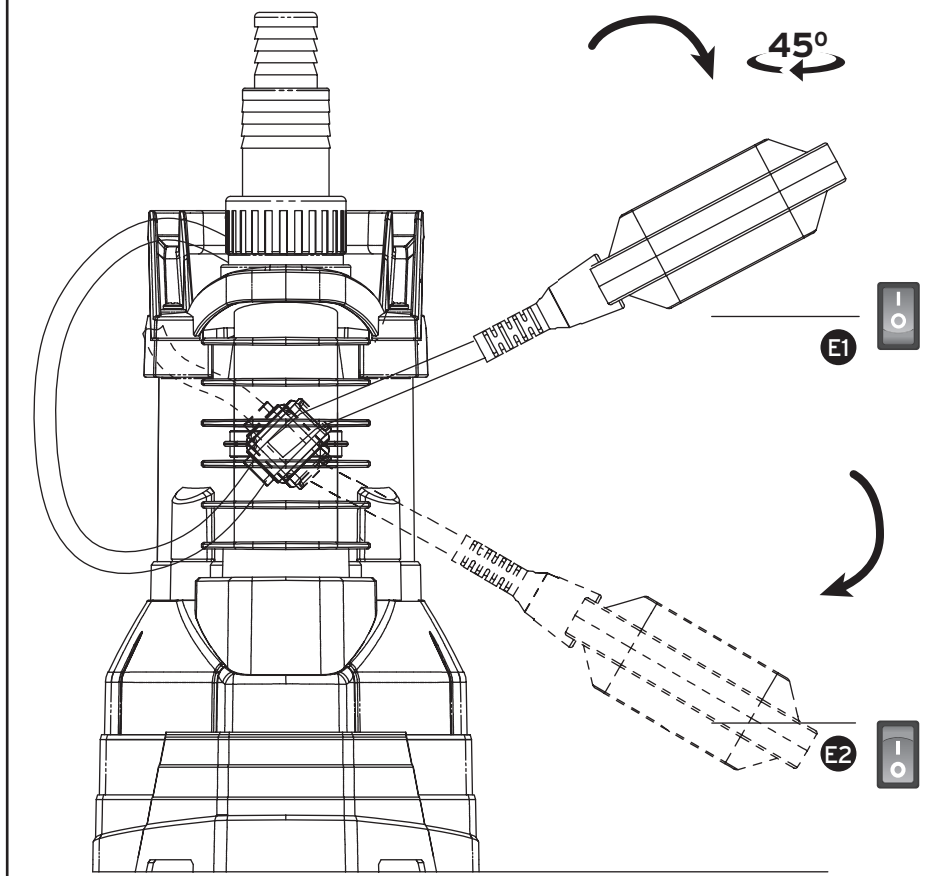
- D0** Minimaal 10 cm
Voor functie automatische
werking
- D1** - Posities hoogteregelaar
- D5** vlotterschakelaar

FR Symboles






- D0** Minimum 10 cm
Pour fonction automatique
- D1** - Positions réglage en hau-
teur interrupteur à flotteur
- D5**








E AUTOMATISCH / AUTOMATIQUE



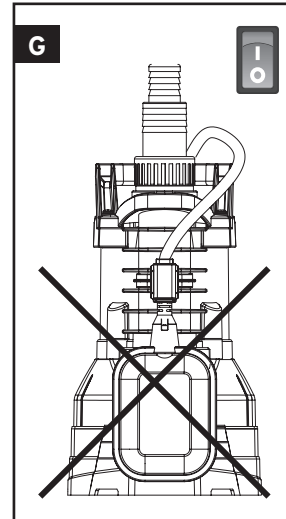
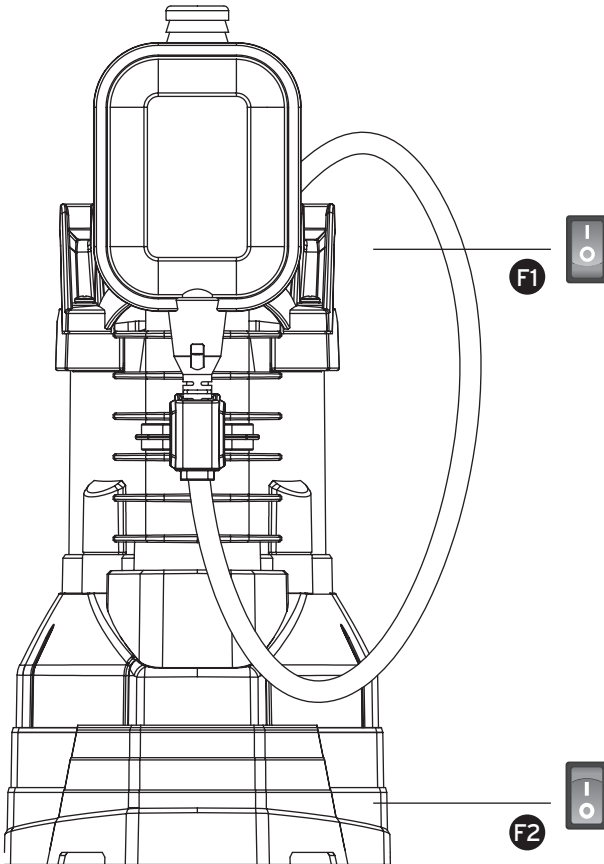
NL Symbolen

-  Waterniveau 1. Minimale inschakelhoogte.
-  Waterniveau 2. Laagste pompniveau automatisch
-  Ingeschakeld
-  Uitgeschakeld
-  Aantal graden draaibaar

FR Symboles

-  Niveau d'eau 1. Hauteur minimale de déclenchement
-  Niveau d'eau 2. Niveau de pompage le plus bas mode automatique
-  Activé
-  Désactivé
-  Nombre de degrés rotation

F HANDMATIG / MANUEL



NL Symbolen



Let op! Risico op drooglopen. Toezicht benodigd, handmatig uitschakelen.

F1

Waterniveau 1.
Minimale inschakel-
hoogte.

F2

Laagste pompniveau
handmatig

FR Symboles



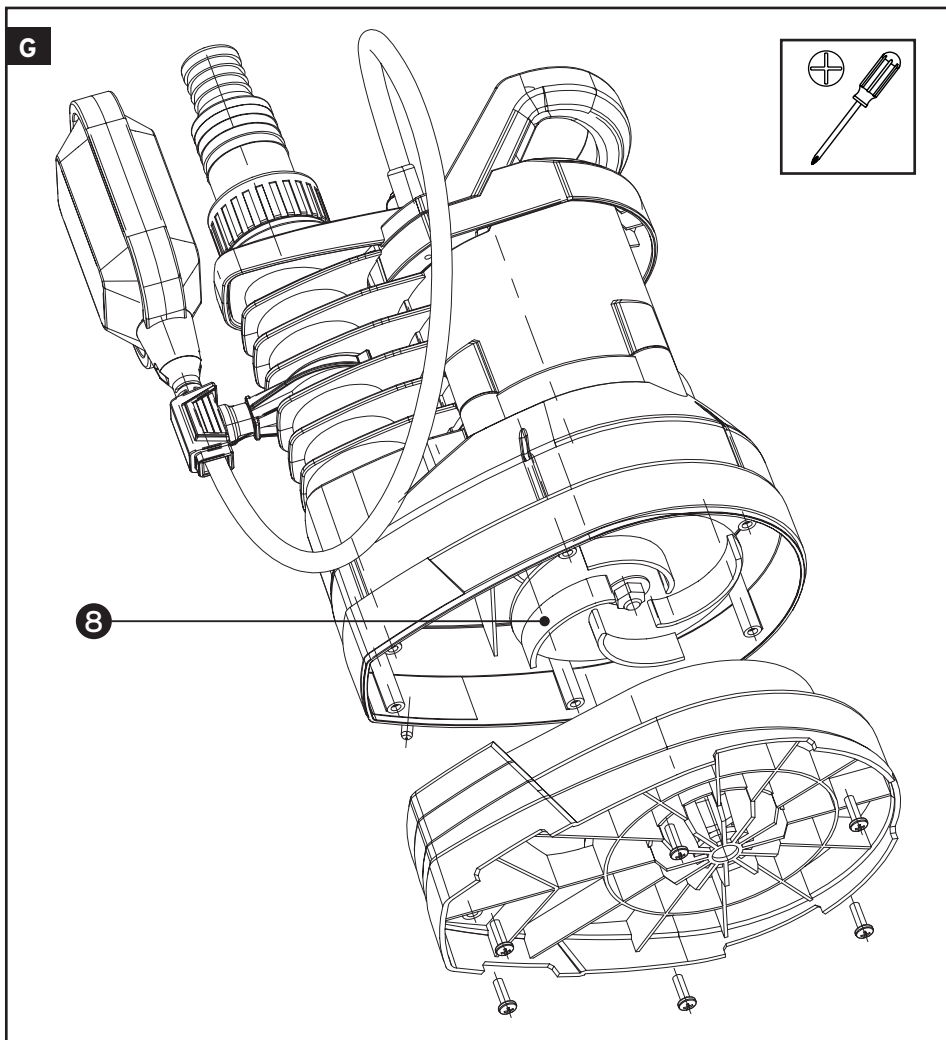
Risque d'assèchement. Contrôle requis, arrêter manuellement.

F1

Niveau d'eau 1.
Hauteur minimale de
déclenchement

F2

Niveau d'eau 2. Niveau
de pompage le plus bas
mode automatique



NL

Onderdelen

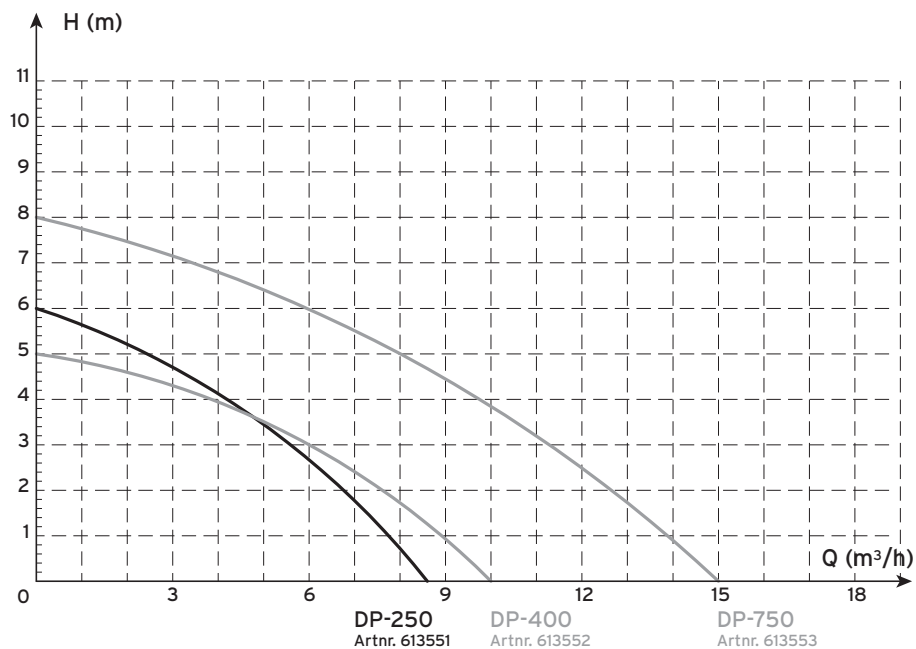
8. Schoepenrad

FR

Composants

8. Roue à palettes

I PRESTATIEGRAFIEK / GRAPHIQUE DE PERFORMANCES



NL Symbolen

H (m) Pomphoogte in meters
Q (m³ / h) Pompcapaciteit in kubieke meter per uur

FR Symboles

H (m) Hauteur de relevage en mètres
Q (m³ / h) Capacité de pompage en mètres cubes par heure



1. INTRODUCTIE



Bedankt voor de aanschaf van dit product. Voordat je het product in gebruik neemt, moet je de onderstaande veiligheidsvoorschriften en instructies aandachtig doorlezen om het product op de juiste wijze te kunnen gebruiken, onderhouden, starten en stoppen. Zorg ervoor dat je met de bedieningsorganen van het product vertrouwd bent en het product op correcte wijze kunt gebruiken. Een verkeerd gebruik van het product kan ernstige verwondingen veroorzaken. Denk steeds aan uw veiligheid en aan die van anderen.

Deze pomp is geschikt voor particulier gebruik in privé of hobby sfeer rondom huis en tuin. Het is niet geschikt voor industrieel of professioneel gebruik.

De pomp is vooral bedoeld voor het gebruik bij: overstromingen in en om het huis, leegpompen van reservoirs, oppompen van water uit putten, het leegpompen van boten en het tijdelijk beluchten van vijvers door rondpompen van water.

Deze pomp is geschikt voor volledige onderdompeling in water met vuildeeltjes met een diameter van maximaal 5 mm en voor het pompen van zwembadwater of zeepsop.

Deze pomp is niet bedoeld voor langdurig of permanent rondpompen van water in bijvoorbeeld vijvers. En het is niet geschikt voor het pompen van vervuild water.

Bewaar deze gebruiksaanwijzing zorgvuldig. De verkoper is niet aansprakelijk voor lichamelijke of materiële schade die te wijten is aan het niet naleven van deze gebruiksaanwijzing.

2. VEILIGHEID

Let op! Om veiligheidsredenen mogen personen die niet met deze gebruiksaanwijzing vertrouwd zijn dit apparaat niet gebruiken. Gebruik het apparaat en de accessoires volgens deze veiligheidsvoorschriften en alleen voor het doel waarvoor het apparaat bestemd is.



Schakel na gebruik altijd het apparaat uit en haal de stekker eruit. Voordat je het apparaat reinigt of repareert moet je ook de stekker uit de wandcontactdoos trekken. Als de voedingskabel of de verlengkabel beschadigd raken tijdens het gebruik, onderbreek dan onmiddellijk de stroomtoevoer. Raak de beschadigde kabels nooit aan zolang de stroomtoevoer niet is onderbroken.



Dit elektrisch gereedschap voldoet aan beschermingsklasse I.



Maximaal onbelast gegeven vermogen van het apparaat in werking.



Benodigde netspanning waarop het apparaat dient te worden aangesloten.



Maximaal aantal toeren per minuut die het apparaat onbelast in werking maakt.



Waterdicht. Beschermd tegen lange perioden van onderdompeling in water onder druk.



CE verklaring, het apparaat voldoet aan de Europese wetgeving op het gebied van veiligheid, gezondheid en milieu.



Het apparaat mag niet bij het huisvuil worden weggegooid, maar moet worden ingeleverd bij een inzamelpunt.

2.1 Algemene veiligheid

- Gebruik het apparaat alleen voor werkzaamheden waarvoor deze bestemd is.

Wees steeds opmerkzaam

- Controleer met regelmaat het werkgebied en de waterafvoer.
- Ga met verstand te werk.

Voorkom het per ongeluk inschakelen

- Zorg ervoor dat het apparaat is geïnstalleerd voordat je de stekker in de wandcontactdoos steekt.
- Vergeet niet om de stekker uit de wandcontactdoos te halen bij stroomuitval en wanneer het apparaat via de vlotter wordt uitgeschakeld en niet verder gebruikt wordt.

2.2 Veiligheid van personen

Houd andere personen uit de buurt

- Laat kinderen of andere personen niet aan het apparaat of aan het snoer komen; houd hen weg van het werkgebied.
- Kinderen onder de 12 jaar en personen met een lichamelijke of verstandelijke beperking die niet in staat zijn het apparaat te hanteren zoals in de gebruiksaanwijzing is omschreven, mogen dit apparaat niet gebruiken.
- Kinderen mogen niet met het apparaat spelen.

Verdrinkingsgevaar

Houd (jonge) kinderen continu in de gaten als zij zich in de buurt van water begeven. Aangezien zij de risico's van water niet inzien. Jonge kinderen kunnen in een klein laagje water al verdrinken en daar maken ze geen geluid bij.

2.3 Veiligheid van apparaten

Berg het apparaat veilig op

- Wanneer het apparaat niet in gebruik is, moet deze in een droge, afgesloten ruimte bewaard worden, buiten het bereik van kinderen.
- Bewaar het apparaat niet op plaatsen waar de temperatuur boven de 50° Celsius kan uitkomen (zoals bijvoorbeeld in een auto die in de zon staat).

Overbelast het apparaat niet

- Het apparaat werkt beter en veiliger binnen het aangegeven vermogensbereik.
- Zuig nooit vloeistof aan van een grotere diepte dan de voor het apparaat aangegeven capaciteit.

Controleer het apparaat op beschadigingen

- Controleer vóór gebruik altijd of de pomp goed functioneert en of er geen onderdelen of slangen defect of lek zijn.
- Alle accessoires moeten correct gemonteerd zijn om het goed functioneren van de pomp te waarborgen.
- Als de behuizing defect is, mag het apparaat niet worden gebruikt.
- Gebruik het apparaat nooit wanneer het snoer beschadigd is.
- Gebruik de pomp nooit wanneer de vlotterschakelaar niet goed functioneert.
- Onderdelen die beschadigd of defect zijn, dienen door een erkende vakman te worden gerepareerd of vervangen.

Gebruik bij het apparaat de juiste accessoires

- Gebruik voor drukslangen, ten behoeve van waterafvoer, altijd alleen de in deze gebruiksaanwijzing benoemde aansluitingen.

Onderhoud het apparaat zorgvuldig

- Houd het apparaat schoon om deze beter te kunnen laten werken en niet verstopt te laten raken.

- Volg de onderhoudsvorschriften op.
- Controleer regelmatig het snoer en de stekker. Laat het vervangen door een erkende vakman indien het beschadigd is.

2.4 Dompelpompen

- Laat de pomp bij het onderdompelen zakken met een koord dat aan de draaghandgreep is bevestigd. Gebruik hiervoor nooit het netsnoer.
- Voorkom schade, die kan ontstaan doordat er te grote deeltjes in de vloeistof aanwezig zijn.
- Volg de adviezen op omtrent het aansluiten van de afvoerslangen.
- Bij het in gebruik nemen kunnen er door de automatische ontluchting luchtbellen uit het huis omhoog komen.
- Let op! Gebruik de pomp nooit wanneer zich personen in het water bevinden of wanneer zij op andere wijze contact hebben met de vloeistof. Het gebruik in zwembaden wordt dan ook afgeraden, indien er geen toezicht is die voorkomt dat personen van het zwembad gebruik maken.
- Gebruik de pomp en de accessoires volgens deze veiligheidsvoorschriften en alleen voor het doel waarvoor dit apparaat bestemd is; houd hierbij rekening met de werkomstandigheden en het werk dat gedaan moet worden.
- Het apparaat is niet geschikt voor een ononderbroken pompwerking (bv. continue rondpompen van water in een vijver) of als stationaire installatie (bv. hefinstallatie, fonteinpomp).
- Let op dat het water vrij kan doorstromen. Zorg ervoor dat er in de afvoerslang geen afsluitingen of knelpunten bevinden.
- De pomp, de inlaatopeningen en de vlotter moeten voldoende vrije ruimte hebben om goed te kunnen functioneren. Je kunt bijvoorbeeld in een vijver de pomp op een tegel plaatsen.
- Gebruik de pomp nooit zonder een drukslang. Om te voorkomen dat de pomp verdraait rond de lengteas.

- Neem bij de afvoer van (vervuilde) vloeistoffen de milieuregels in acht.
- Het gebruik van de pomp voor afwijkende toepassingen, waarvan men kan verwachten dat het apparaat deze niet kan uitvoeren, kan leiden tot gevaarlijke situaties.
- Laat de pomp nooit drooglopen. Dit leidt tot versnelde slijtage. Let hier vooral op bij handmatig gebruik. De pomp is voorzien van een thermische beveiliging die de motor uitschakelt wanneer deze te heet wordt. Na voldoende te zijn afgekoeld zal de motor vanzelf weer worden ingeschakeld.
- Stop de pomp onmiddellijk wanneer deze ongebruikelijk trilt en controleer deze om te achterhalen wat de oorzaak is.



Gebruik de pomp niet voor het pompen van vloeistoffen met een temperatuur boven 35 °C, in het geheel niet voor brandbare vloeistoffen (zoals benzine, diesel, oliën, andere koolwaterstoffen, zuren of andere agressieve vloeistoffen), niet voor vloeistoffen waarin schuurmiddelen zijn opgelost, zout water en niet voor spelwater uit wc's en urinoirs.

2.5 Elektrische veiligheid Controleer het voltage dat vermeld staat op het apparaat.

- Het voltage moet overeenkomen met de netspanning waarop je het apparaat aansluit.

Voorkom een elektrische schok.

- Wanneer het snoer of het verlengsnoer is beschadigd, raak de beschadigde stroomkabel dan niet aan! Trek de stekker uit de wandcontactdoos.
- Voor elektrische apparaten die buitenshuis gebruikt worden raden wij een aardlekschakelaar met maximaal 30 mA uitschakelstroom aan.

Trek de stekker uit de wandcontactdoos

- Als het apparaat niet in gebruik is.
- Voordat er met onderhoud wordt gestart.
- Vóór het aansluiten of verwijderen van afvoerslangen.
- Wanneer je per ongeluk het snoer of het verlengsnoer heeft beschadigd. Raak de beschadigde stroomkabel niet aan!
- In geval van een elektrische of mechanische storing.
- Bij (de kans op) onweer.

Gebruik het snoer niet verkeerd

- Draag het apparaat nooit aan het snoer van de stroomkabel of de vlotterkabel. Gebruik altijd de draaghandgreep.
- Gebruik het snoer nooit om de stekker uit de wandcontactdoos te trekken.
- Bescherm het snoer tegen hitte, olie en scherpe randen.

Bij gebruik van een verlengsnoer

- Gebruik een goedgekeurde gearde verlengkabel voor buitengebruik die op zijn minst van het type H05RN-F is, met een diameter van $3 \times 0,75 \text{ mm}^2$. Raadpleeg zo nodig een elektricien.
- Rol verlengkabels altijd volledig uit voordat je ze gebruikt.
- De snoerlengte moet minimaal 10 m. bedragen om voldoende afstand tussen het stroompunt en het apparaat te behouden, bij een maximale dompel-diepte van 7 m.
- Bescherm de stekerverbinding tegen vocht. De stekerverbinding tussen het snoer en het verlengsnoer mag nooit in de vloeistof liggen.
- Wanneer het snoer of het verlengsnoer is beschadigd, raak de beschadigde stroomkabel dan niet aan! Trek de stekker uit de wandcontactdoos.

3. MONTAGE

3.1 Drukslang voor waterafvoer aansluiten fig. B / C / D

- Zorg ervoor dat je alle veiligheidsvoorschriften heeft opgevolgd.
- Sluit op het bovenste deel van de slangadapter ② een drukslang aan. Zie figuur B voor de mogelijkheden.
- Zaag mits nodig de slangadapter ② van de pomp op de juiste maat voor je drukslang. Na het afzagen van het betreffende deel kan dat niet meer worden gebruikt. Overweeg dus goed of je het deel van de slangadapter ② definitief wilt verwijderen.
- Draai de slangadapter op de pomp.
- Druk de drukslangen zonder schroefknop B2 / B4 stevig op de juiste aansluiting van de slangadapter. Dicht de drukslangen altijd af met een van schroefdraad voorziene afsluitring/ slangklem. Zie fig C1.
- Of bevestig de drukslangen met schroefknop B1 / B3 op de slangadapter of pomp door deze rechtsom (met de klok mee) vast te draaien. Let op dat de slangadapter goed is aangebracht. Zie fig C2.
- Op het bovenste gedeelte van de slangadapter ② kan een drukslang met een diameter van 25 mm worden aangesloten B2 en op het onderste gedeelte 32 mm B4.
- Op de slangadapter B3 kan je een kraanstuk of pompaansluitset aansluiten met een diameter van 33,3 mm. Deze maat is in vrijwel alle merken universeel verkrijgbaar. Vervolgens kan je op het kraanstuk een slang aansluiten met een diameter van 13, 15 of 19 mm.

4. BEDIENING

Voer vóór het inschakelen controles uit!

Controleer de veilige toestand van het apparaat:

- Controleer of er zichtbare defecten zijn.
- Controleer of alle onderdelen van het apparaat stevig gemonteerd zijn.

4.1 Voor gebruik

- Plaats de pomp rechtop in het water of laat de pomp in het water zakken met behulp van een koord dat aan de handgreep **3** kan worden bevestigd. Laat de pomp niet zakken via het netsnoer.
- Indien de ondergrond niet vlak is, moet je de pomp op een vlakke ondergrond (zoals een tegel) onder water opstellen.
- Zorg dat de pomp op het diepste punt van het reservoir staat om zodoende zoveel mogelijk vloeistof weg te kunnen pompen.
- De pomp heeft een werkruimte nodig van minimaal 60 x 60 cm. Zorg ervoor dat externe voorwerpen de openingen van de zuigvoet **5** van de pomp niet blokkeren.
- Zorg dat de vlotter **1** volledig vrij kan bewegen.
- Breng de drukslang aan op het gewenste gedeelte van de slangadapter **2** en zorg ervoor dat deze niet kan losschieten.
- Risico op schade aan apparatuur!
De genoemde deeltjesgrootte (5 mm) is niet van toepassing op grind of steen, maar benoemd voor zachte materialen die niet blijven hangen in de pomp of slang.
- Bij het in gebruik nemen kunnen er door de automatische ontluchting luchtballen uit de behuizing omhoog komen. Dit is normaal.

4.2 Automatisch gebruik fig. E

- Steek de stekker **6** in de wandcontactdoos. De pomp begint te werken mits de vlotter **1** goed is geplaatst.
- Het op te pompen waterniveau kan

worden ingesteld met behulp van de positie waarop de hoogteregelaar **7** van de vlotter **1** op de pomp wordt geplaatst. Zie fig. **D**.

- Door het snoer van de vlotter **1** door de hoogteregelaar **7** te geleiden kan je de inschakelhoogte regelen. Zie fig. **D**. Hoe korter het snoer tussen de hoogteregelaar en de vlotter is **DC**, hoe lager de inschakelhoogte en hoe hoger de uitschakelhoogte is. Hoe langer de afstand, hoe hoger de inschakelhoogte en hoe lager de uitschakelhoogte. Bij automatische werking dient de lengte tussen de hoogteregelaar **7** en vlotter **1** minimaal 10 cm te bedragen **DC**.
- Daarnaast kan je de hoogteregelaar **7** met vlotter **1** op verschillende posities (**D1** t/m **D5**) op de pomp plaatsen wat ook invloed heeft op de inschakelen uitschakelhoogte.
- Om ervoor te zorgen dat de pomp start met functioneren, moet het minimale start waterniveau ten minste 575 mm zijn (zie technische specificaties).
- Wanneer het waterniveau de maximale uitschakel hoogte van 95 mm heeft bereikt slaat de pomp automatisch af.

4.3 Handmatig gebruik fig. F

Voor een continue werking van de pomp positioneer je de hoogteregelaar direct tegen de vlotter **1** en plaats deze rechtop in de houder (zie figuur **F**). Met deze stand kan je ook de restwaterhoogte verminderen.



- Wij adviseren je om deze stand alleen te gebruiken wanneer er continu toezicht is in verband met risico op drooglopen.
- Wanneer het waterpeil onder het minimum niveau is gekomen, wordt geen water meer weggepompt, maar de motor blijft wel draaien. Schakel de pomp direct uit door de stekker uit de wandcontactdoos te halen.

- Als je de pomp niet zelf uitschakelt blijft de motor draaien totdat de temperatuur van de pomp te veel gaat stijgen. Wanneer de pomp te warm is geworden schakelt deze uit, maar schakelt weer in wanneer de pomp voldoende is afgekoeld. Hierdoor blijft de pomp in- en uitschakelen wat overmatige slijtage tot gevolg heeft. Schakel de pomp dus altijd direct uit wanneer deze geen water meer wegpompt.

Voor verdere verwijdering van restwater adviseren wij het gebruik van een vlakpomp of een GAMMA nat-droogzuiger met filter.

5. ONDERHOUD

Deze pomp is vrijwel onderhoudsvrij. Haal voor ieder onderhoud altijd eerst de stekker uit de wandcontactdoos!

Houd het apparaat en het snoer schoon

- Gebruik voor het schoonmaken uitsluitend niet-bijtende schoonmaakmiddelen en een vochtige doek.
- Na het pompen van chloorhoudend zwembadwater of van vloeistoffen die bezinsel achterlaten, moet de pomp met schoon water worden doorgespoeld.

Zuigvoet en schoepenrad reinigen

- Haal de stekker uit de wandcontactdoos.
- Verwijder de schroeven zoals aangegeven op figuur **G** voor het betreffende model.
- Verwijder de zuigvoet van de pomp.
- Reinig de zuigvoet, de schoepenrad en de binnenruimte.
- Let erop dat bij het vastschroeven de zuigvoet op de juiste wijze is geplaatst.

Opbergen

- Sla de pomp vorstvrij op. Eventueel restwater in de pomp kan bevrozen en zodoende de pomp beschadigen.

Milieu

Om transportbeschadiging te voorkomen, wordt het apparaat in een stevige verpakking geleverd. De verpakking is zo veel mogelijk gemaakt van recyclebaar materiaal. Maak daarom gebruik van de mogelijkheid om de verpakking te recyclen.

Apparaat na afloop van de levensduur inleveren



Defecte en/of afgedankte elektrische of elektronische gereedschappen dienen ter verwerking te worden aangeboden aan een daarvoor verantwoordelijke instantie of inzamelpunt. Het apparaat mag niet bij het huisvuil worden weggegooid

6. PROBLEEMOPLOSSING

Ondeskundig uitgevoerde reparaties kunnen ertoe leiden dat uw apparaat niet meer veilig functioneert. Je brengt daarmee zichzelf en je omgeving in gevaar. Vaak zijn het maar kleine gebreken die tot een storing leiden. Meestal kan je deze makkelijk zelf verhelpen.

Elektrisch of mechanisch defect

- In geval van een elektrisch of mechanisch defect het apparaat ter reparatie aanbieden bij een gekwalificeerde vakman.



Storing	Mogelijke oorzaak	Oplossing
Pomp draait, maar verplaatst geen water.	De afvoerleiding is afgesloten of verstopt	Open of reinig de afvoerleiding.
	Luchtbel in de zuigvoet	Wacht een minuut totdat de pomp zichzelf heeft ontluicht. Schakel zo nodig de pomp nogmaals uit en weer in.
	Schoepenrad verstopt	Stekker uit de wandcontactdoos halen en schoepenrad reinigen (zie 'onderhoud' en fig. G).
	Waterhoogte onder de minimale waterstand	Pomp dieper plaatsen.
Pomp slaat niet aan of blijft tijdens gebruik plotseling stilstaan.	Pomp te diep geplaatst	Let op de maximale opzuighoogte. Plaats de pomp hoger in de vloeistof.
	De thermische beveiliging is ingeschakeld wegens oververhitting	Let op maximale vloeistoftemperatuur (35 °C). Eventueel het schoepenrad schoonmaken (zie 'onderhoud' en fig. G). Het minimale waterniveau is bereikt.
	Geen stroomvoorziening	Controleer het snoer, het verlengsnoer, de spanning op de wandcontactdoos, de zekering en de aardlekschakelaar. Vervang zo nodig de zekering en/of schakel de stroom weer in.
	Vuildeeltjes vastgeklemd in de zuigvoet	Haal de stekker uit de wandcontactdoos en reinig de zuigvoet (zie 'onderhoud' en fig. G).
	Vlotter incorrect geïnstalleerd	Plaats de vlotter omhoog/ in juiste positie. Zie fig. E / F
Pomp draait, maar doorvoer vermindert.	Zuigvoet verstopt	Haal de stekker uit de wandcontactdoos en reinig de zuigvoet (zie 'onderhoud' en fig. G).



7. TECHNISCHE GEGEVENS

Type	DP-250
Artikelnummer	613551
 Voltage	230 V ~ 50 Hz
 Vermogen	250 W
Beschermingsklasse	IP-X8
 Gewicht	3,15 kg
Max. dompeldiepte	7 m
Max. opvoerhoogte	6 m
Max. pomp capaciteit	8.300 l / u ± 10% afwijking
Min. inschakelhoogte	575 mm
Laagste pompniveau automatisch	95 mm
Laagste pompniveau handmatig	36 mm
Max. temperatuur vloeistof	35 °C
Max. waterdruk	0,6 bar
Max. diameter vuildeeltjes	Ø 5 mm
Slangaansluiting	Ø 25 / 32 mm
Schroefknoopaansluiting	Ø 33,3 / 48 mm
Geschikt voor	Schoon water

8. GARANTIE

Dit product is zorgvuldig geïnspecteerd voor het de fabriek verliet en wij garanderen gedurende 3 jaar vanaf de datum van aankoop dat ieder defect, dat te wijten is aan materiaal- of fabricagefouten, gratis zal worden hersteld. Schade veroorzaakt door normale slijtage, overbelasting of onachtzaam gebruik is van deze garantie uitgesloten. Om voor garantie in aanmerking te komen dient u uw kassabon te bewaren. De verkoper behoudt zich het recht voor iedere verantwoordelijkheid af te wijzen wanneer door derden reparaties zijn verricht. In geen geval kan aanspraak gemaakt worden op schadevergoeding bij schade aan het werkstuk of verwonding van de gereedschapsgebruiker.

Intergamma B.V.

Postbus 100
3830 AC Leusden
Nederland



1. INTRODUCTION



Félicitations pour votre achat. Avant d'utiliser cet appareil, lisez attentivement les consignes de sécurité et instructions qui suivent afin de pouvoir l'employer, l'entretenir, le mettre en marche et l'arrêter correctement.

Il est indispensable de bien connaître les organes de commande de l'appareil pour pouvoir l'utiliser correctement.

Tout usage inapproprié peut occasionner des blessures graves. Prenez les mesures nécessaires pour assurer la sécurité de tous.

Cet appareil est conçu pour un usage domestique, dans le cadre de travaux de bricolage. Il ne convient pas pour un usage industriel ou professionnel.

Elle est surtout conçue pour être utilisée en cas d'inondation, vidange de réservoirs, pompage de puits, à bord de bateaux et pour l'oxygénation temporaire d'étangs.

Elle n'est pas conçue pour fonctionner longtemps ou en permanence, par exemple dans les étangs.

L'appareil convient pour immersion complète dans de l'eau chargée de petites particules d'un diamètre maximal de 5 mm et pour le pompage d'eau de piscine ou d'eau savonneuse. Ce modèle ne convient pas pour le pompage d'eaux usées.

Conservez soigneusement ce mode d'emploi. Le vendeur décline toute responsabilité en cas de blessures ou dégâts matériels consécutifs au non-respect des consignes d'utilisation.

2. SÉCURITÉ

Attention! Pour des raisons de sécurité, l'utilisation de l'appareil est interdite aux personnes non familiarisées avec ce mode d'emploi. Utilisez cet appareil et les accessoires conformément au mode d'emploi et uniquement pour les applications pour lequel il a été conçu. L'utilisation de l'appareil pour d'autres applications peut générer des situations extrêmement dangereuses.



Après utilisation, mettre l'appareil hors tension en débranchant la fiche électrique. Débrancher également la fiche électrique avant de nettoyer l'équipement.

Si le cordon d'alimentation ou la rallonge sont endommagés en cours d'utilisation, débrancher immédiatement l'alimentation du secteur. Ne jamais toucher un câble endommagé tant qu'il est sous tension.



Outil électrique de classe de protection I.



Puissance maximale déchargée de l'appareil en fonctionnement.



Tension secteur requise à laquelle l'appareil doit être connecté.



Nombre maximum de tours par minute que l'appareil fonctionne sans charge.



Étanche. Protégé contre de longues périodes d'immersion dans l'eau sous pression.



Déclaration CE attestant que l'appareil est conforme à la législation européenne dans le domaine de la sécurité, de la santé et de l'environnement.



À la fin de sa durée de vie, remettez l'appareil à un point de collecte. L'appareil ne doit pas être mis au rebut avec les déchets ménagers.

2.1 Sécurité en général

- N'utilisez l'appareil que pour les applications prévues.

Restez toujours vigilant

- Contrôlez régulièrement la zone de travail et l'évacuation de l'eau.
- Travaillez avec bon sens.

Évitez les mises en marche accidentelles

- Assurez-vous que la pompe est bien en place avant de mettre la fiche dans la prise.
- N'oubliez pas de retirer la fiche de la prise en cas de coupure de courant et lorsque la pompe a été désactivée par le flotteur et ne fonctionne plus.

2.2 Sécurité des personnes

Éloignez les personnes.

- Ne laissez pas d'autres personnes manipuler l'appareil ou le cordon ; éloignez-les de la zone de travail.
- L'utilisation de cet appareil est interdite aux enfants de moins de 12 ans et aux personnes souffrant d'un handicap physique ou mental, incapables d'utiliser l'appareil comme décrit dans le mode d'emploi.
- Les enfants ne doivent pas jouer avec cet appareil.

Danger de noyade

Surveiller en permanence les (jeunes) enfants se trouvant à proximité de l'eau

étant donné qu'ils ne sont pas conscients du danger. Les jeunes enfants peuvent se noyer dans une faible profondeur d'eau, et sans qu'on n'entende rien.

2.3 Sécurité des appareils

Rangez l'appareil en lieu sûr

- Lorsqu'il n'est pas en service, rangez l'appareil dans un lieu clos et sec, hors de portée des enfants.
- Ne laissez pas l'appareil dans un endroit où la température peut dépasser 50 °C (par exemple, dans un véhicule exposé au soleil).

Ne surchargez pas l'appareil

- La pompe fonctionnera mieux et plus sûrement dans la plage de puissance spécifiée.
- Ne pompez jamais à une profondeur supérieure à la capacité de l'appareil.

Vérifiez si l'appareil n'est pas endommagé

- Avant chaque utilisation, vérifiez le bon fonctionnement de la pompe, ainsi que l'absence de pièces défectueuses ou de fuites sur les tuyaux.
- Tous les accessoires doivent être correctement montés pour garantir le bon fonctionnement de l'appareil.
- N'utilisez jamais l'appareil lorsque le câble d'alimentation est endommagé.
- Il est interdit d'utiliser un équipement dont le boîtier est endommagé.
- N'utilisez jamais l'appareil en cas de mauvais fonctionnement de l'interrupteur à flotteur.
- Les éléments endommagés ou défectueux doivent être réparés ou remplacés par un technicien agréé.

Utilisez les accessoires adéquats

Pour les tuyaux sous pression servant à l'évacuation d'eau, utiliser exclusivement les raccords mentionnés dans le présent mode d'emploi.

Entretenez soigneusement l'appareil

- Veillez à la propreté de la pompe de manière à ce qu'elle fonctionne correctement sans s'obstruer.
- Respectez les consignes d'entretien.
- Vérifiez régulièrement la fiche et le câble d'alimentation.
- Vérifiez régulièrement le cordon et remplacez-la si elle est endommagée.

2.4 Sécurité des pompes submersible

- Faites descendre l'appareil dans l'eau en utilisant une corde attachée à la poignée. Ne pas utiliser le cordon d'alimentation.
- Évitez les problèmes qui peuvent surgir du fait de la présence de particules de trop grande taille.
- Respectez les recommandations concernant le raccordement du tuyau de refoulement.
- Lors de la mise en marche, la purge automatique peut provoquer la sortie de bulles d'air du corps de l'appareil. C'est normal.
- Attention! Ne branchez JAMAIS la pompe lorsqu'il y a des personnes dans l'eau ou en contact avec l'eau d'une quelconque façon. Aussi, son emploi est déconseillé pour les piscines en l'absence de surveillance permettant d'interdire l'accès à la piscine.
- Utilisez l'appareil et les accessoires conformément à ces consignes de sécurité et uniquement pour les applications prévues, en prenant en considération les conditions de travail et la nature de la tâche.
- L'appareil ne convient pas pour un pompage ininterrompu (par ex. le pompage en continu d'un circuit d'eau pour un étang) ou comme installation stationnaire (par ex. installation de relevage, pompe de fontaine).
- Veiller à ce que l'eau puisse circuler librement. Veiller à ce qu'il n'y ait pas de colmatage ou de blocages au niveau du tuyau d'évacuation.

- La pompe, les ouïes d'aspiration et le flotteur doivent avoir assez d'espace libre pour un fonctionnement correct de l'appareil. Vous pouvez poser la pompe sur une dalle, par exemple.
- Ne jamais utiliser la pompe sans flexible haute pression pour éviter qu'elle s'enroule autour de l'axe longitudinal.
- Pour l'évacuation de liquides chargés, respectez les règlements en matière d'environnement.
- L'utilisation de l'appareil pour d'autres applications, dont il est probable qu'il ne peut pas les effectuer, peut donner lieu à des situations très dangereuses.
- La pompe ne doit jamais travailler à sec. Il en résulterait une usure accélérée. Faites-y surtout attention en cas d'utilisation manuelle. L'appareil est muni d'une sécurité thermique qui coupe le moteur en cas de surchauffe. Après un temps de refroidissement suffisant, le moteur redémarrera de lui-même.
- Arrêtez immédiatement l'appareil s'il commence à vibrer anormalement et vérifiez-le afin d'en déterminer la cause.



L'appareil ne doit pas être utilisé pour les liquides dont la température dépasse 35 °C, les liquides inflammables (notamment essence, gazole, huile, autres hydrocarbures, acides ou autres liquides corrosifs), les liquides contenant des abrasifs en suspension, l'eau salée et l'évacuation des sanitaires.

2.5 Sécurité électrique

Vérifiez la tension mentionnée sur l'appareil.

- Elle doit correspondre à la tension du réseau auquel sera raccordé l'appareil.

Évitez le risque d'électrocution.

- Ne jamais toucher un câble d'alimentation ou une rallonge endommagés!
Retirez la fiche de la prise.
- Les appareils électriques utilisés à l'extérieur doivent être protégés par un différentiel de maximum 30 mA.

Retirez la fiche de la prise

- Quand l'appareil n'est pas en service.
- Avant toute intervention d'entretien.
- Avant de raccorder ou enlever le tuyau de refoulement.
- En cas de détérioration du câble d'alimentation ou de la rallonge. Ne manipulez jamais un câble d'alimentation endommagé!
- En cas de problème électrique/mécanique.
- En cas (de menace) d'orage.

Utilisez correctement le cordon

- Ne soulevez jamais la pompe en la tenant par le câble d'alimentation ou celui du flotteur. Utilisez la poignée.
- Ne tirez jamais sur le cordon pour enlever la fiche de la prise de courant.
- Protégez le cordon de la chaleur, de l'huile et des bords tranchants.
- Un câble d'alimentation endommagé ne peut pas être remplacé. Dans ce cas, l'appareil n'est plus apte à l'emploi.

En cas d'utilisation d'une rallonge

- Utiliser une rallonge avec terre, agréée pour usage à l'extérieur, au minimum de type HO5RN-F, d'une section de 3 x 0,75 mm². En cas de doute, demander conseil à un électricien.
- Dérouler entièrement la rallonge avant de l'utiliser.
- Le cordon d'alimentation doit mesurer minimum 10 mètres pour conserver une distance suffisante entre la prise de courant et l'appareil, pour une profondeur de pompage maximale de 7 m.
- Protégez la jonction câble-rallonge de l'humidité. La jonction câble-rallonge ne doit jamais entrer en contact avec le liquide pompé.

3. MONTAGE

3.1 Raccordement du flexible

fig. **B** / **C** / **D**

- Veillez au respect de toutes les consignes de sécurité.
- Raccordez un flexible haute pression dans le haut de l'adaptateur **2**. Voir la figure **B** pour découvrir les possibilités.
- Si nécessaire, scier l'adaptateur **2** de la pompe aux dimensions de votre flexible. Une fois l'élément scié, ce raccord ne pourra plus servir. Réfléchissez donc bien avant de décider de supprimer **2** définitivement cette partie de l'adaptateur.
- Fixez l'adaptateur sur la pompe.
- Enfoncez fermement les flexibles sans écrou fileté **B2** / **B4** sur le raccord adéquat de l'adaptateur. Fixez toujours les flexibles au moyen d'un collier de serrage fileté. Voir fig. **C1**.
- Ou fixez les flexibles à écrou fileté **B1** / **B3** sur l'adaptateur ou sur la pompe en tournant vers la droite (sens des aiguilles d'une montre). Vérifiez que l'adaptateur est bien en place. Voir fig. **C2**.
- L'adaptateur est conçu pour **2** un flexible de 25 mm dans le haut **B2** et de 32 mm dans le bas **B4**.
- Vous pouvez connecter sur l'adaptateur **B3** un raccord pour robinet ou un kit de raccordement de pompe d'un diamètre de 33,3 mm. Cette dimension est généralement disponible quelle que soit la marque. Vous pouvez ensuite brancher sur l'adaptateur du robinet un flexible d'un diamètre de 13, 15 ou 19 mm.

4. UTILISATION

Avant utilisation, effectuez quelques contrôles!

Vérifiez l'état général de l'appareil quant à la sécurité:

- Vérifiez l'absence de défauts visibles.
- Vérifiez si tous les éléments et accessoires sont correctement montés.

4.1 Avant utilisation

- Posez la pompe à la verticale dans l'eau ou immergez-la en attachant une corde à la poignée **3**. Ne pas suspendre la pompe par le cordon d'alimentation.
- Si le fond est irrégulier, prévoyez un support plat (une dalle par ex.) pour y déposer la pompe.
- Veillez à choisir le point le plus profond du réservoir pour pomper le plus de liquide possible.
- La pompe a besoin d'un dégagement de minimum 60 x 60 cm. Vérifiez qu'aucun corps étranger ne bloque les ouvertures de la crépine d'aspiration de la pompe **5**.
- Vérifiez que le flotteur **1** bouge librement.
- Enfoncez le flexible sur la partie adéquate de l'adaptateur **2** en veillant à ce qu'il ne puisse pas se détacher.
- Risque d'endommager l'équipement! La taille mentionnée des particules (5 mm) ne concerne pas le gravier ou la pierre, mais concerne les matériaux tendres qui ne restent pas coincés dans la pompe ou le flexible.
- Lors de la mise en marche, la purge automatique peut provoquer la sortie de bulles d'air du corps de l'appareil. C'est normal.

4.2 Utilisation automatique fig. **E**

- Brancher la fiche électrique **6** sur le secteur. La pompe se met en marche pour autant que le flotteur **1** soit en position correcte.

- Le niveau d'eau à pomper peut être réglé à l'aide du réglage en hauteur **7** du flotteur **1** sur la pompe. Voir fig. **D**.
- Faire passer le cordon du flotteur **1** par le réglage de hauteur **7** permet de régler le seuil de déclenchement. Voir fig. **D**. Plus on diminue la longueur de cordon entre le réglage de hauteur et le flotteur **D0**, plus le seuil de déclenchement baisse et plus le seuil d'arrêt s'élève. Plus cette distance est longue, plus le seuil de déclenchement est élevé et plus le seuil d'arrêt baisse. En cas de fonctionnement automatique, la longueur entre le réglage de hauteur **7** et le flotteur **1** doit être de minimum 10 cm **D0**.
- Le réglage de hauteur **7** avec flotteur **1** peut être mis sur différentes positions (**D1** à **D5**) sur la pompe, ce qui a également un impact sur le seuil de déclenchement et d'arrêt.
- La pompe continue à fonctionner tant que le niveau d'eau est de minimum 575 mm (voir les caractéristiques techniques).
- Quand le niveau de l'eau atteint la hauteur maximale d'arrêt de 95 mm, la pompe s'arrête automatiquement.

4.3 Utilisation manuelle fig. **F**

Pour un fonctionnement continu de la pompe, positionnez le réglage de hauteur directement au niveau du flotteur **1** et placez-le verticalement dans le support (voir figure **F**).

Cela permet de diminuer le niveau de l'eau restante.

- Vu le risque d'assèchement, nous conseillons ce mode de fonctionnement uniquement avec une surveillance constante du niveau d'eau.
- Lorsqu'il descend sous le niveau minimum, l'appareil ne pompe plus d'eau mais le moteur continue à fonctionner. Arrêter immédiatement la pompe en retirant la fiche de la prise de courant.

- Si vous n'arrêtez pas vous-même la pompe, le moteur continue à tourner et la pompe risque de surchauffer. La sécurité thermique coupe le moteur, mais celui-ci se remettra en marche après un temps de refroidissement. La répétition des séquences de marche-arrêt aura pour conséquence une usure prématurée de la pompe. Veuillez dès lors à arrêter immédiatement la pompe lorsqu'elle n'aspire plus d'eau.

Pour l'évacuation de l'eau restante, nous conseillons l'emploi d'une pompe d'assèchement ou d'un aspirateur eau-poussière GAMMA avec un filtre.

5. ENTRETIEN

Entretenez régulièrement l'appareil, en fonction de l'utilisation que vous en faites et des circonstances.

Veillez toujours à d'abord débrancher l'appareil. Retirez la fiche de la prise de courant avant toute opération d'entretien.

Cette pompe ne requiert quasiment pas d'entretien. Avant chaque intervention, débrancher la fiche du secteur!

Nettoyez l'appareil et le câble d'alimentation

- Utilisez un chiffon humide et des produits d'entretien non agressifs.
- Après pompage d'une eau de piscine chlorée ou de liquides laissant des dépôts, la pompe doit être rincée avec de l'eau claire.

Nettoyage de la crépine et de la roue

- Retirez ensuite la fiche de la prise murale.
- Retirez les vis comme illustré à la figure **G** pour les différents modèles.
- Déposez la crépine.
- Nettoyez la crépine, la roue et l'enceinte de la roue.

- Lors du serrage des vis, vérifiez que la crépine d'aspiration est correctement installée.

Rangement

- Rangez la pompe à l'abri du gel. L'eau résiduelle pourrait geler et endommager l'appareil.

Environnement

Pour éviter les dégâts dus au transport, l'appareil est livré dans un emballage solide. Il est fait, autant que possible, de matériaux recyclables. N'hésitez donc pas à recycler cet emballage.

Les appareils en fin de vie doivent être rapportés à un point de collecte



Déposez les appareils électriques et électroniques hors d'usage aux points de collecte prévus. La pompe ne doit pas être jetée avec les ordures ménagères.

6. RÉOLUTION DES PROBLÈMES



DANGER!
Risque de blessure!

Les réparations exécutées par des personnes non qualifiées peuvent compromettre la sécurité de l'appareil. Elles vous mettent en danger, vous et votre environnement. Les pannes sont souvent causées par des défaillances mineures, auxquelles vous pouvez facilement remédier vous-même.

Défaut électrique ou mécanique




En cas de défaut électrique ou mécanique, faites réparer l'appareil par un professionnel qualifié.



Problème	Cause possible	Solution
La pompe est en marche mais n'aspire pas d'eau.	Le tuyau de refoulement est fermé ou obturé	Ouvrir ou déboucher le tuyau de refoulement.
	Bulle d'air dans la crépine d'aspiration	Attendre une minute jusqu'à ce que la pompe chasse l'air. Éventuellement débrancher et rebrancher la pompe.
	Roue de pompe obstruée	Retirer la fiche de la prise et nettoyer la roue (voir entretien et fig. G).
	Niveau de l'eau sous le minimum	Placer la pompe plus bas.
La pompe ne démarre pas ou s'arrête subitement.	Pompe placée trop bas	Attention à la hauteur de refoulement max. Placer la pompe plus haut.
	La sécurité thermique s'enclenche pour cause de surchauffe	Attention à la température maximale du liquide aspiré (35 °C). Éventuellement nettoyer la roue de la pompe (voir entretien et fig. G). Le niveau d'eau minimal est atteint.
	Absence d'alimentation électrique	Vérifier câble, rallonge, tension du réseau, fusible et disjoncteur. Remplacer le fusible si nécessaire ou réenclencher le disjoncteur pour rétablir le courant.
	Particules coincées dans l'aspiration	Retirer la fiche de la prise et nettoyer la crépine (voir entretien et fig. G).
	Flotteur mal installé	Placez le flotteur vers le haut/ en position correcte. Voir fig. E / F
La pompe fonctionne, mais le débit diminue.	Aspiration colmatée	Retirer la fiche de la prise et nettoyer la crépine (voir entretien et fig. G).



7. CARACTÉRISTIQUES TECHNIQUES

Type	DP-250
Numéro d'article	613551
 Tension	230 V ~ 50 Hz
 Puissance	250 W
Classe de protection	IP-X8
 Poids	3,15 kg
Profondeur d'immersion	7 m
Hauteur de refoulement max.	6 m
Capacité max. de pompage	8.300 l / h ± 10% déviation
Hauteur min. de déclenchement	575 mm
Niveau de pompage le plus bas mode automatique	95 mm
Niveau de pompage le plus bas mode manuel	36 mm
Température eau max.	35 °C
Pression d'eau max.	0,6 bar
Taille particules max.	Ø 5 mm
Adaptateur flexible	Ø 25 / 32 mm
Raccord fileté	Ø 33,3 / 48 mm
Convient pour	Eau claire

8. GARANTIE

Ce produit a été vérifié avec le plus grand soin avant de quitter l'usine et bénéficie, pendant 3 ans à compter de la date d'achat, d'une garantie de réparation gratuite en cas de défaillance due à un vice de matériau ou de fabrication. Cette garantie ne couvre pas les dommages provoqués par l'usure normale, la surcharge ou la négligence. Le ticket de caisse tient lieu de garantie. Le vendeur se réserve le droit de décliner toute responsabilité si des tiers ont effectué des réparations. Aucun dommage-intérêt ne pourra être réclamé en cas de dégât matériel ou de blessure de l'utilisateur.

Intergamma B.V.

Postbus 100
3830 AC Leusden
Pays-Bas