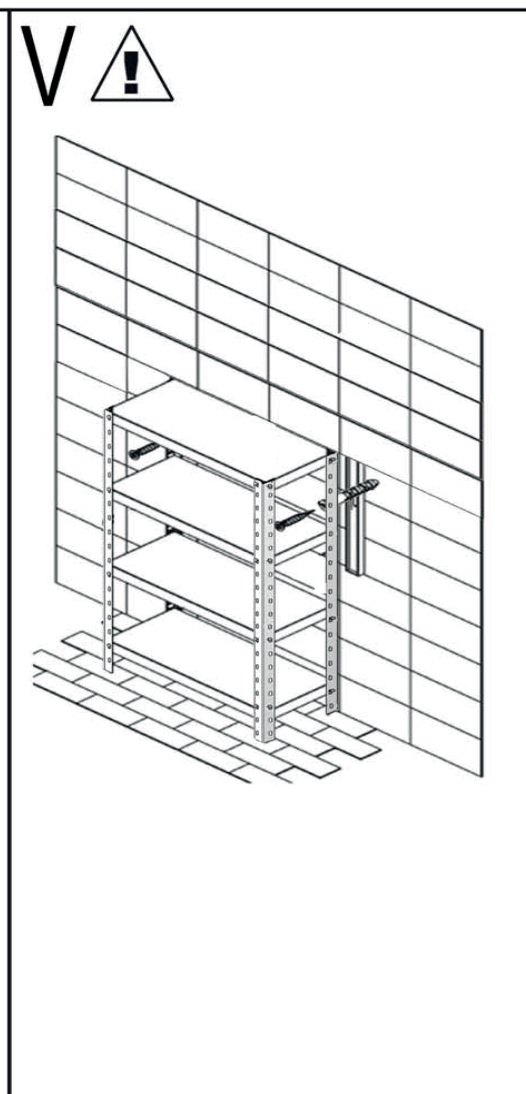
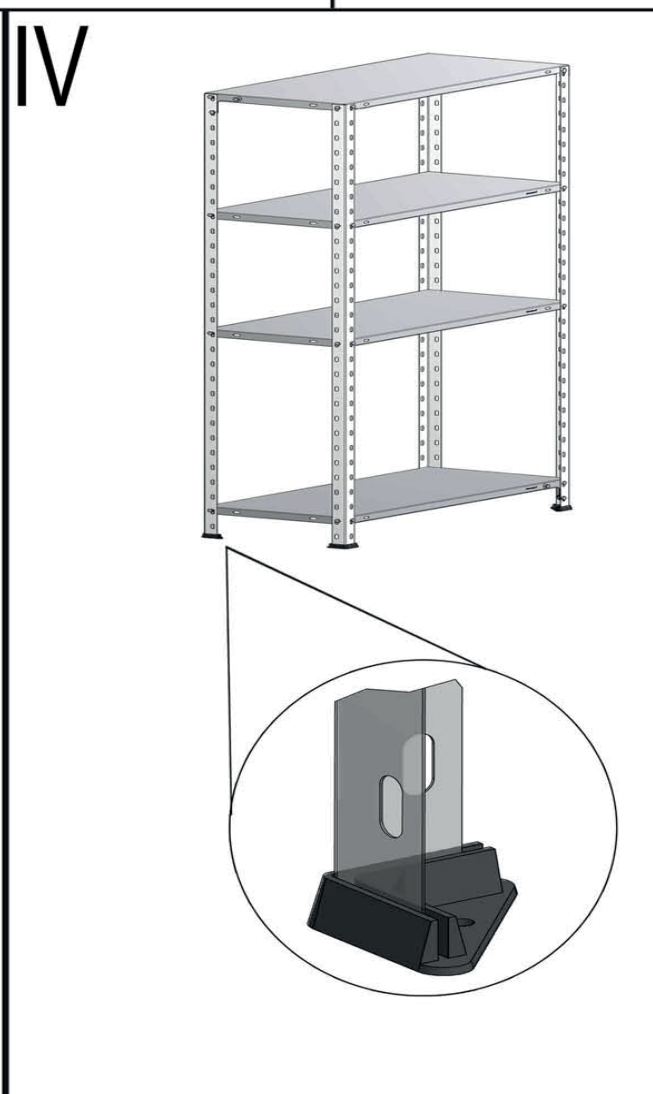
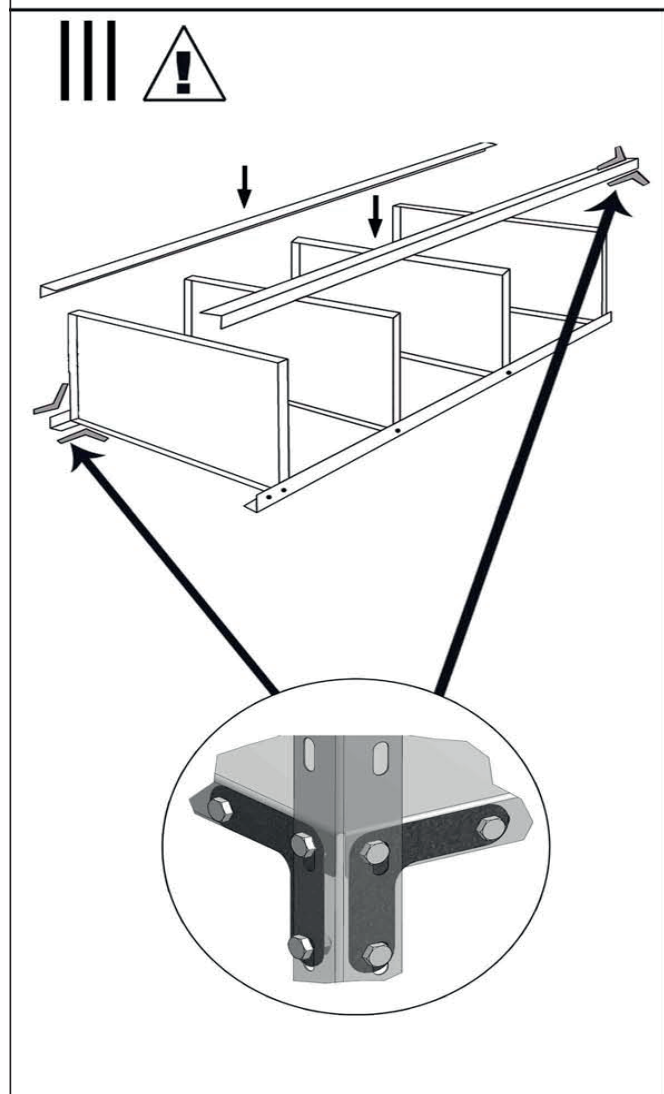
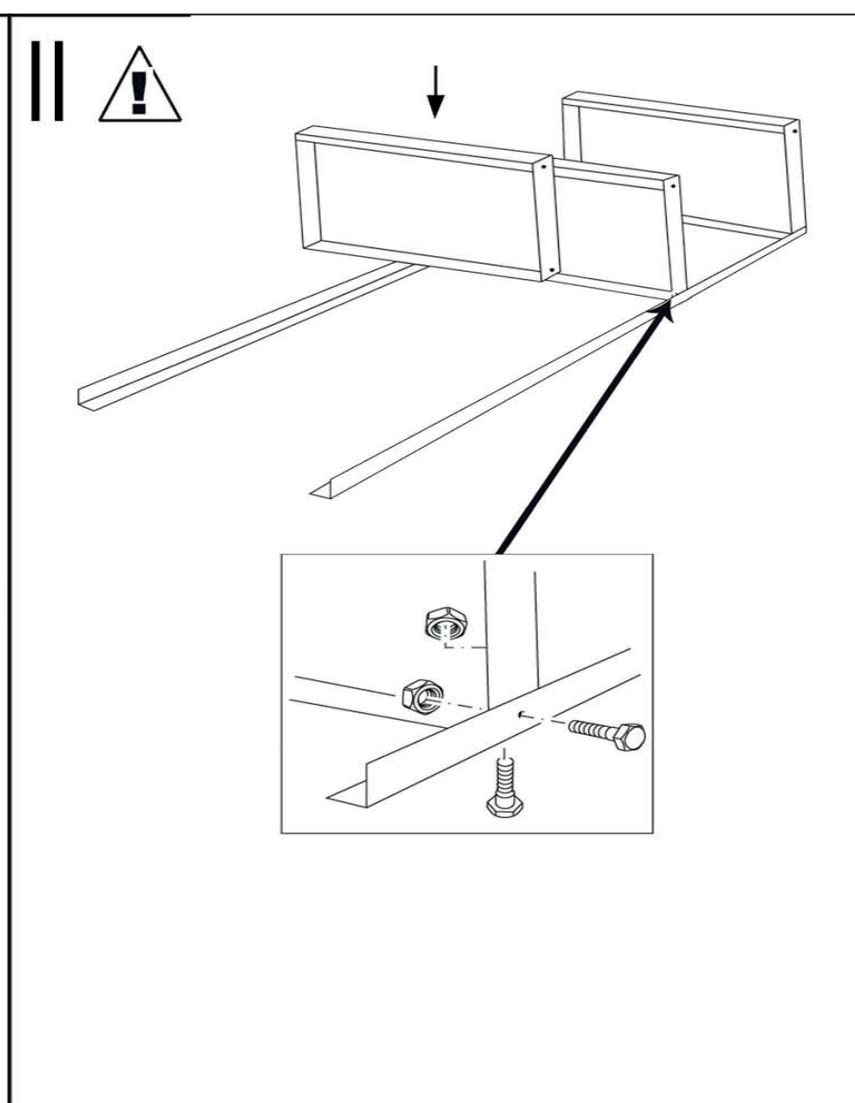
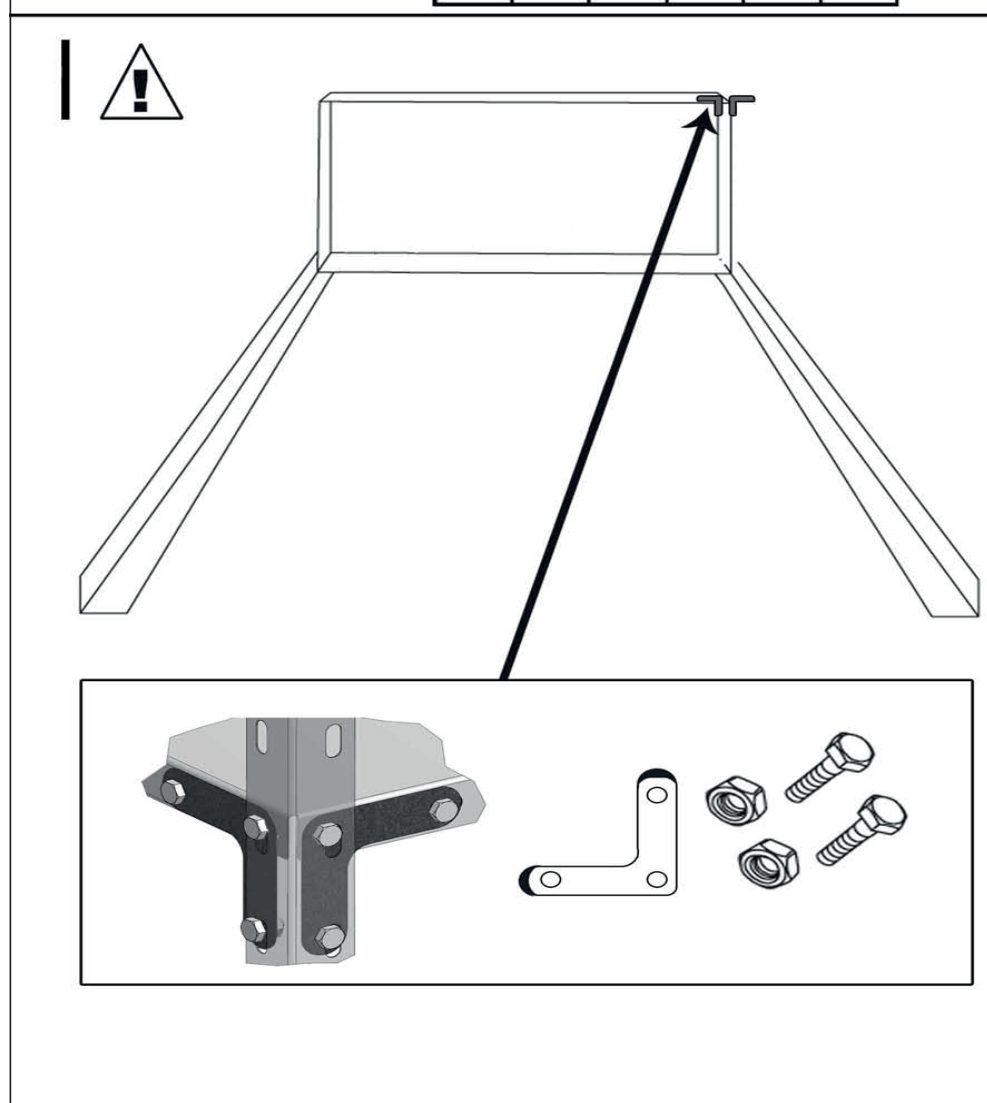


4	4	40	40	4	4	



30 KG

Op gelijkmatige wijze verdeeld.
Distribué uniformément.

Schroeven en pluggen niet inbegrepen.
Vis et chevilles non incluses.

OK

Max 150 mm

METALEN OPBERGREK - Originale montagehandleiding

- Draag tijdens de montage altijd werkhandschoenen.
- Wij adviseren de montage van het opbergrek met 2 personen uit te voeren.
- Controleer voordat u met de montage begint of er scherpe delen aan de metalen onderdelen zitten. Deze kunt u met een vijl verwijderen.
- Plaats het rek altijd op een stabiele en vlakke ondergrond. Voor de veiligheid en stabiliteit adviseren wij het opbergrek aan de muur te bevestigen (bevestigingsmateriaal niet inbegrepen).
- Wij adviseren om de onderste plank maximaal 15 cm van de grond te bevestigen en om de zwaarste spullen onderin te plaatsen, voor maximale stabiliteit.
- Het maximale draaggewicht per plank is 30 kg (bij een gelijkmatige verdeling).

ÉTAGÈRE DE RANGEMENT EN MÉTAL - Notice de montage originale

- Toujours porter des gants de travail pendant le montage.
- Nous vous conseillons de faire le montage de l'étagère de rangement à 2 personnes.
- Avant de procéder au montage, contrôler si les pièces métalliques présentent des parties coupantes. Le cas échéant, il faut les éliminer à l'aide d'une lime.
- Toujours poser l'étagère sur un support plan et stable. Pour plus de renfort, nous vous conseillons de fixer l'étagère au mur (matériel de fixation non fourni).
- Nous vous conseillons de fixer la tablette inférieure à maximum 15 cm du sol et de mettre les choses qui pèsent le plus en bas afin de garantir une stabilité maximale.
- La charge maximale par tablette est de 30 kg (en cas de répartition homogène de la charge).