

# GIPSY

**2** ANS  
JAAR  
JAHRE  
YEARS  
AÑOS  
GARANTIE  
GUARANTEE



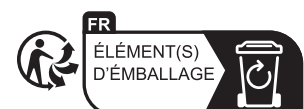
243050 120 x 80 X 210 cm

824478 1/3

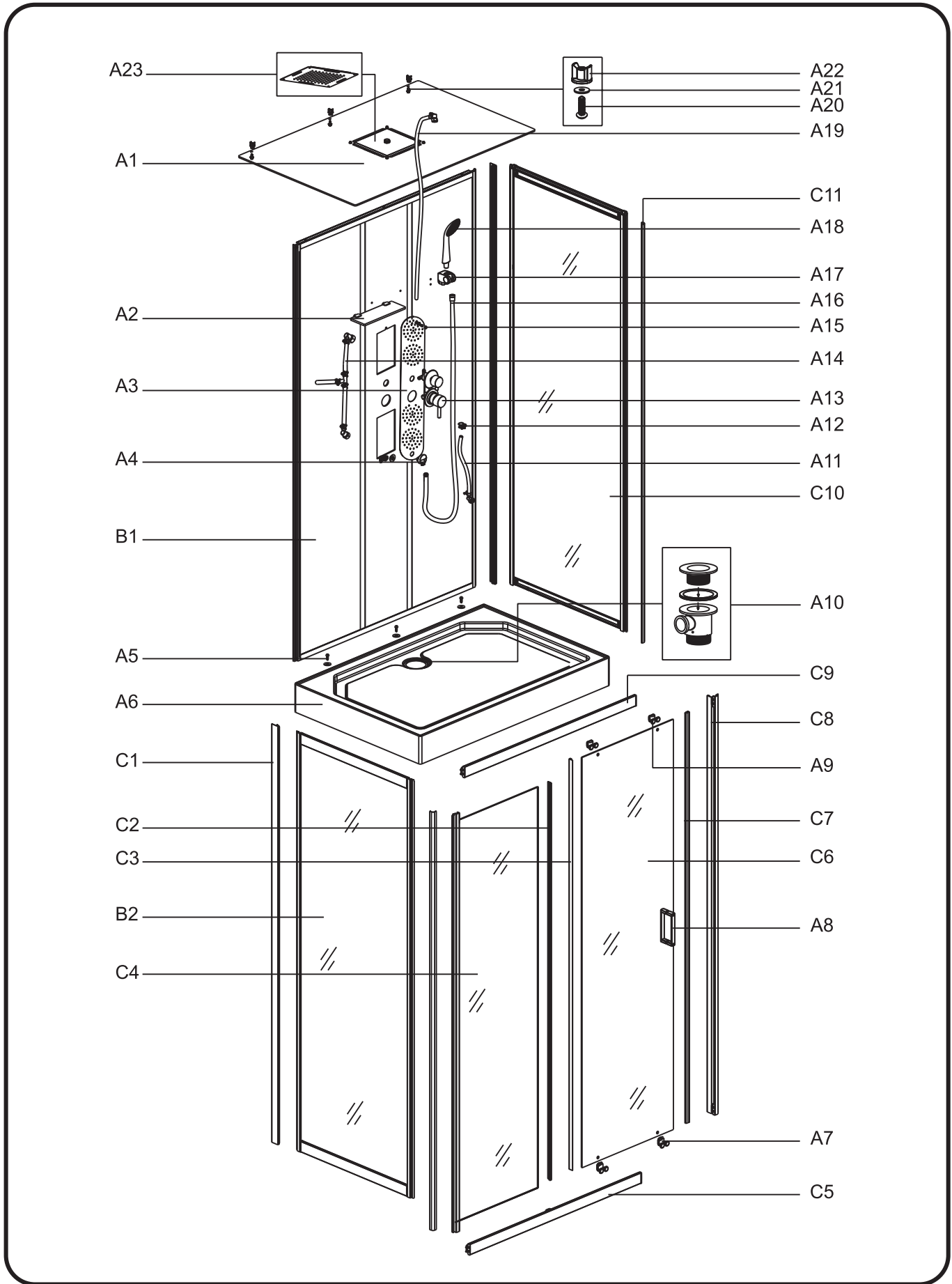
824479 2/3

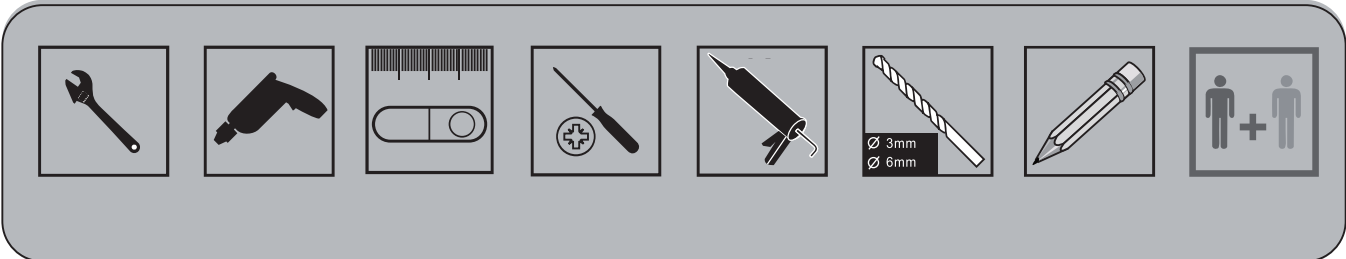
824480 3/3

bath & design  
**Allibert** 



243050 A2 P1





1/3

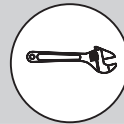
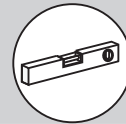
A1  X1	A2  X1	A3  X1	A4  X1	A5  ST3.5X9.5 X3	A6  X1	A7  X2
A8  X1	A9  X2	A10  X1	A11  X1	A12  X3	A13  X1	A14  X1
A15  X1	A16  X2	A17  X1	A18  X1	A19  X1	A20  M4X16 X3	A21  X6

2/3

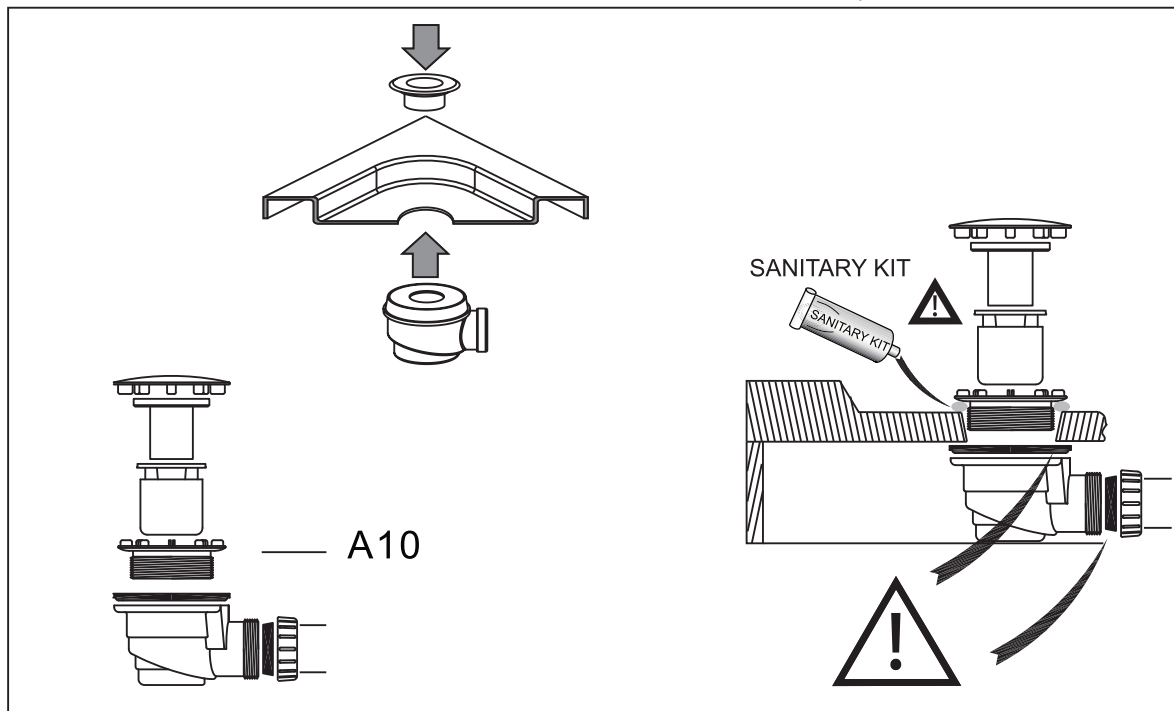
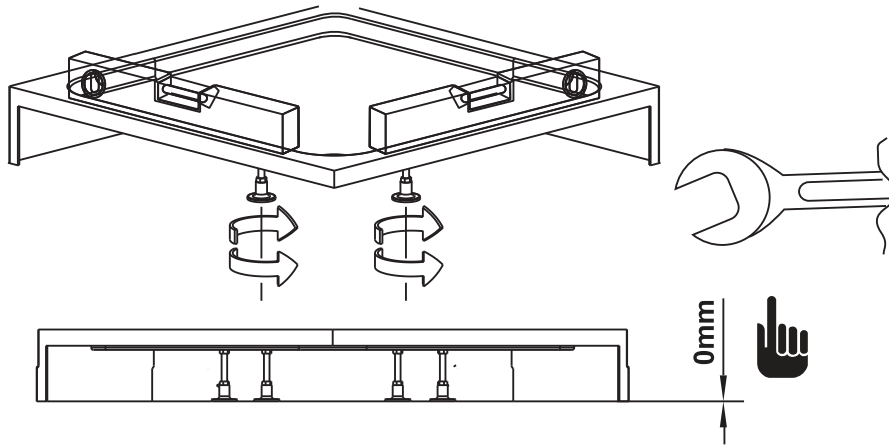
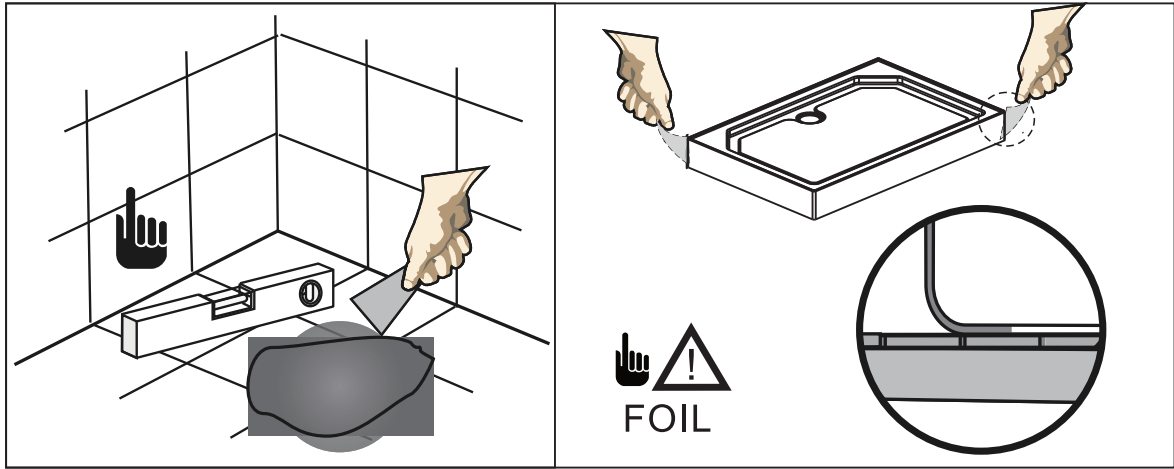
B1  X1	B2  X1	A22  X3
--------------	--------------	---------------

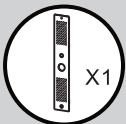
3/3

C1  X2	C2  L=1945mm X1	C3  L=2010mm X1	C4  X1	C5  X1	C6  X1	C7  X1
C8  X1	C9  X1	C10  X2	C11  X2			

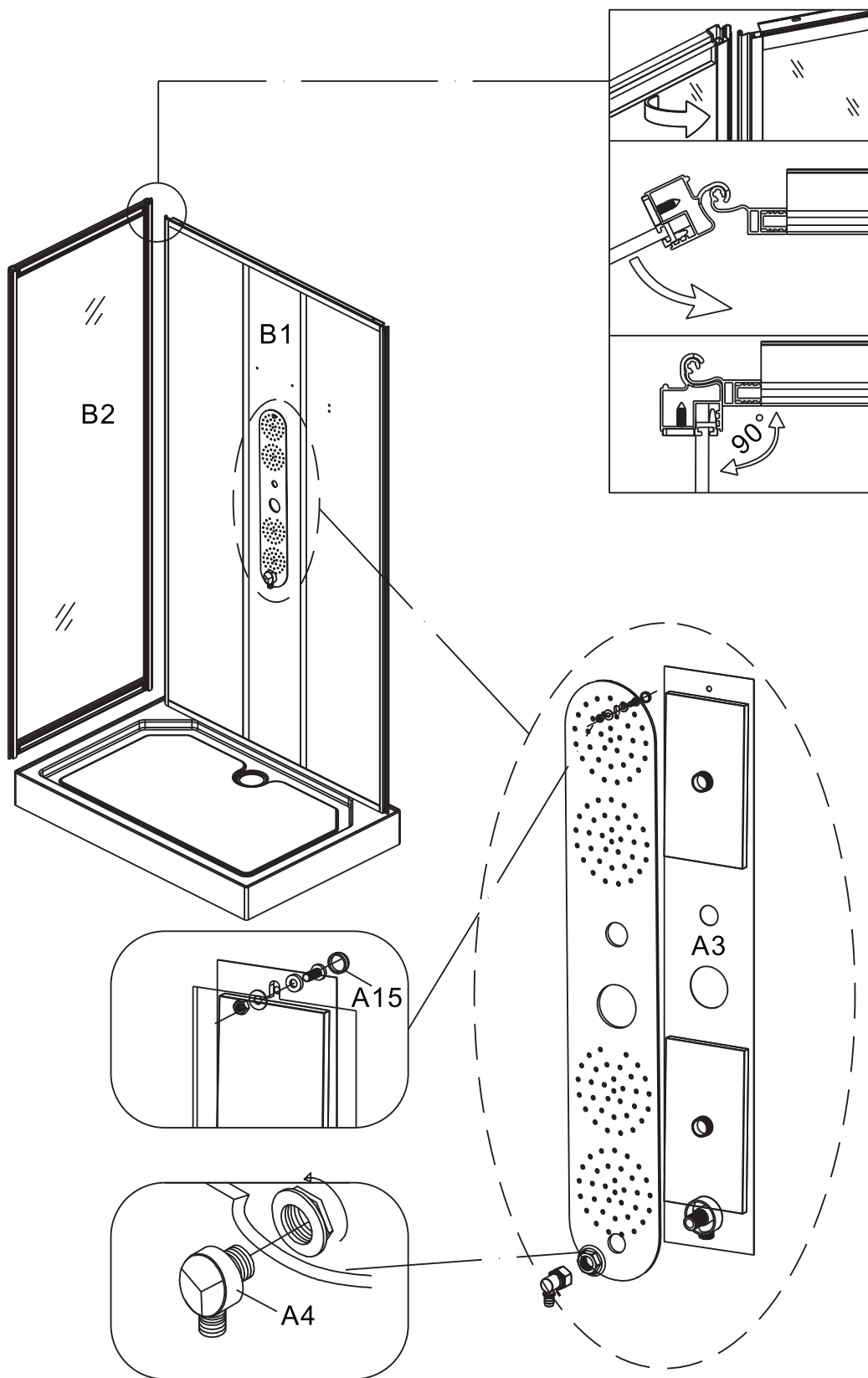


1



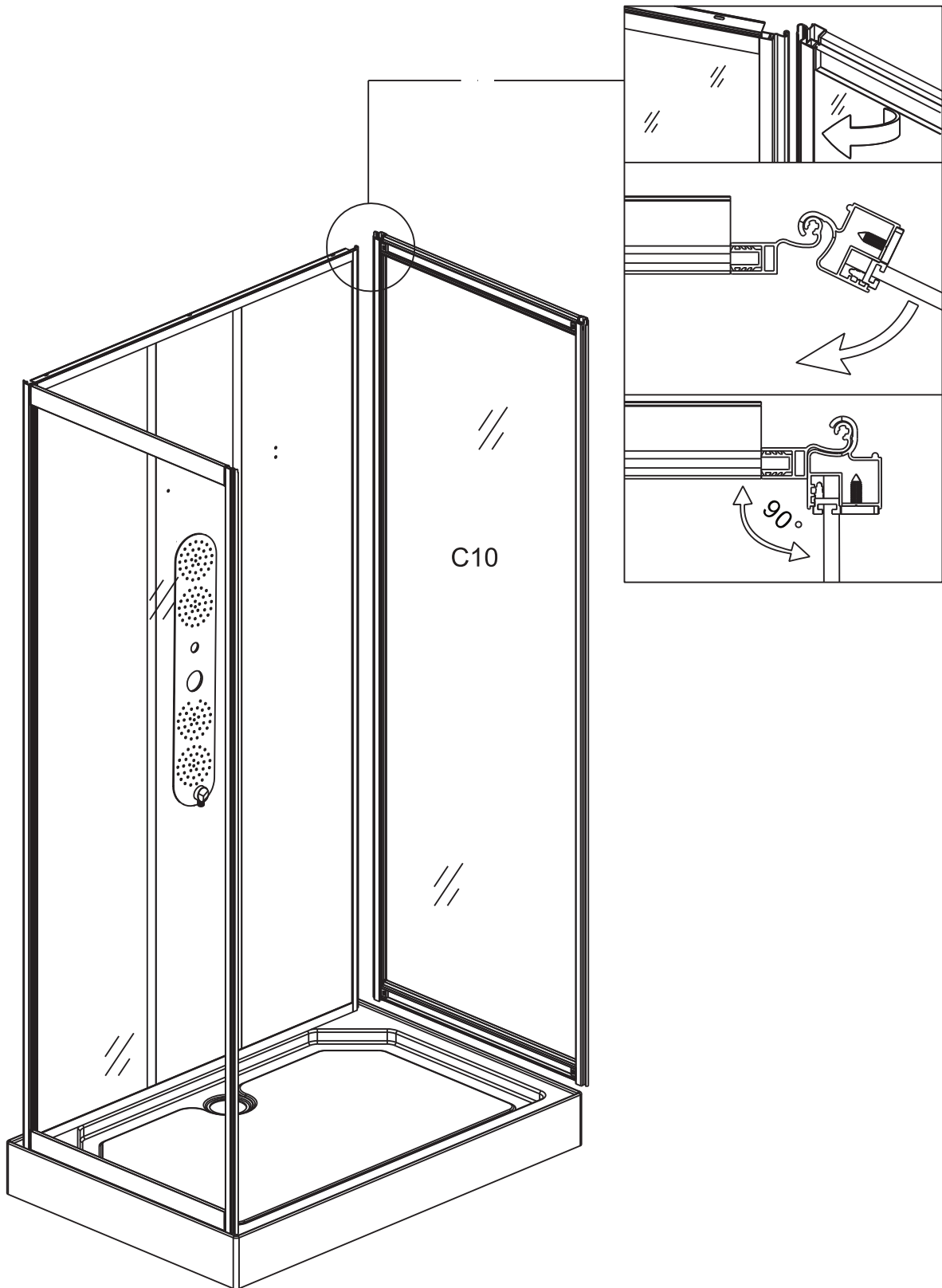


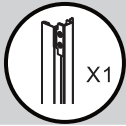
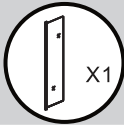
2



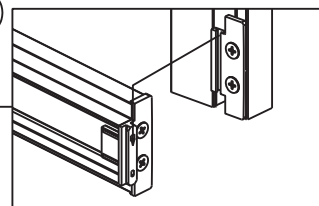
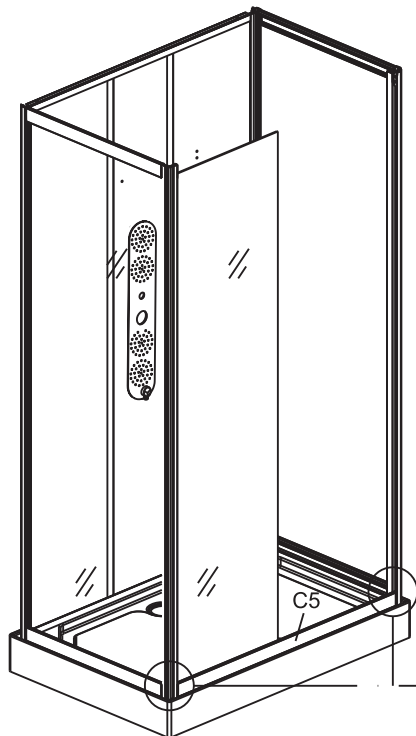
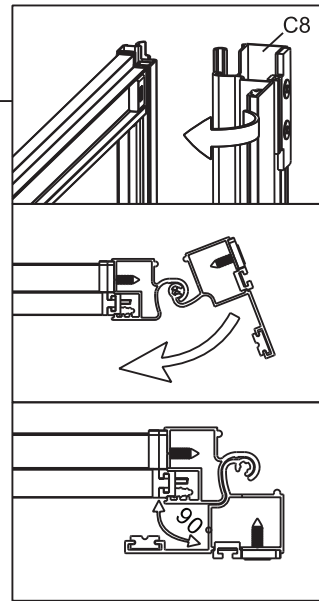
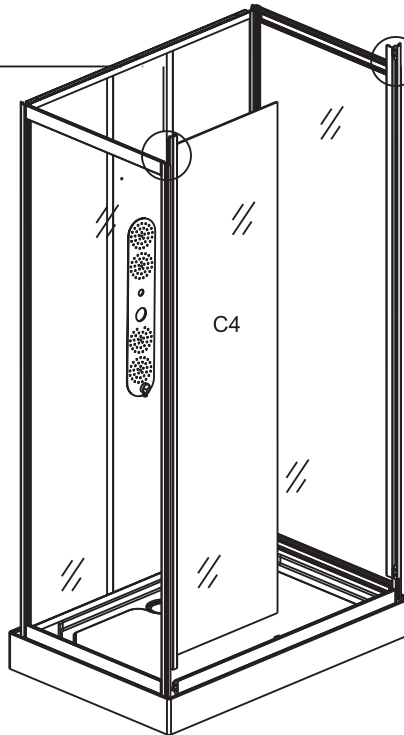
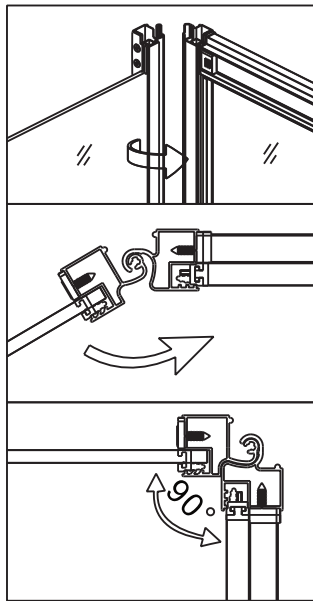


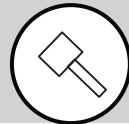
3



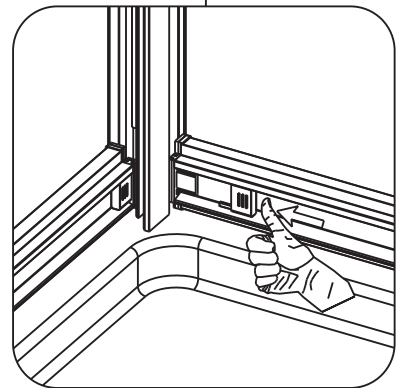
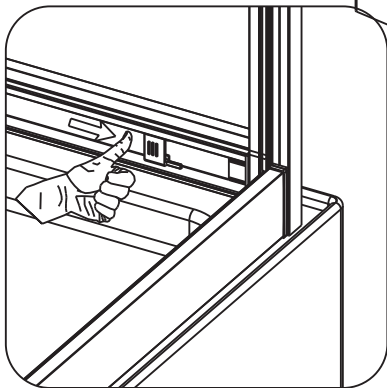
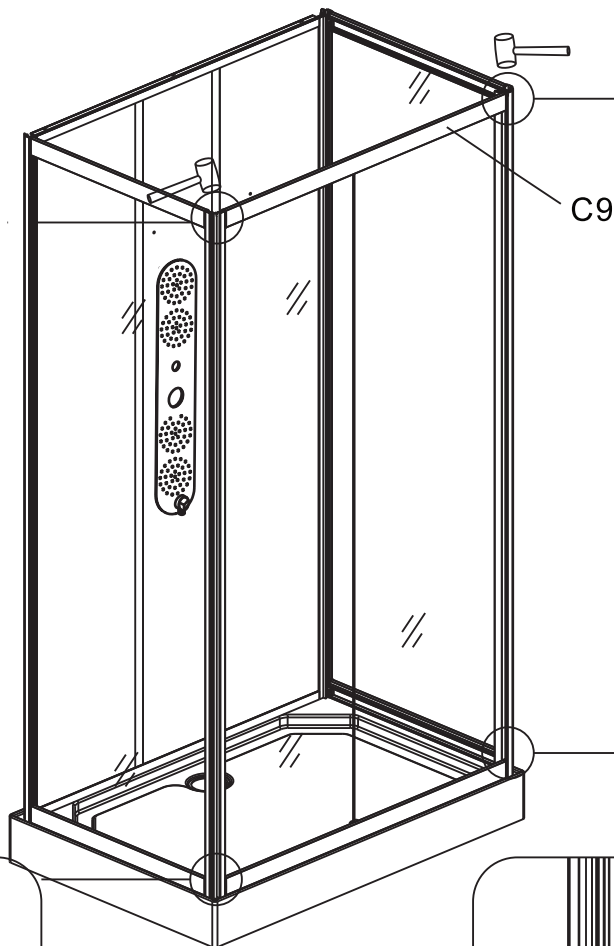
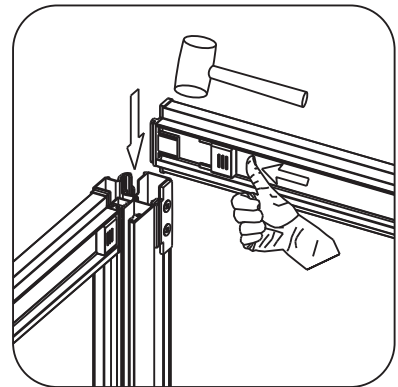
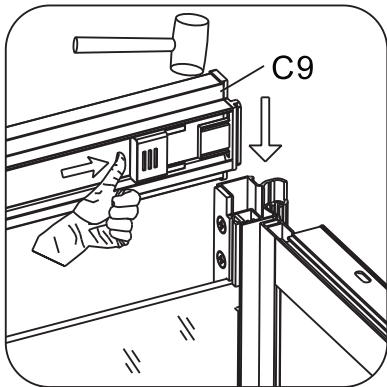


4

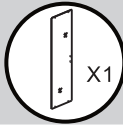
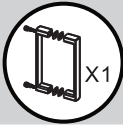




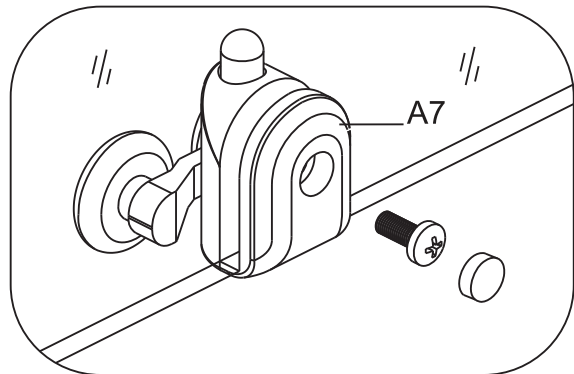
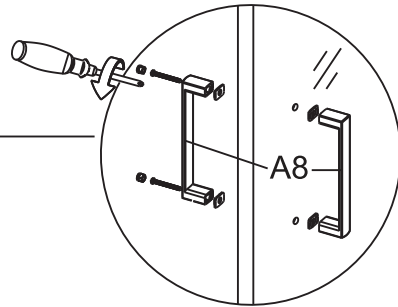
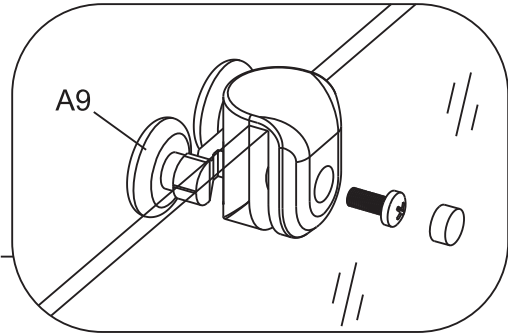
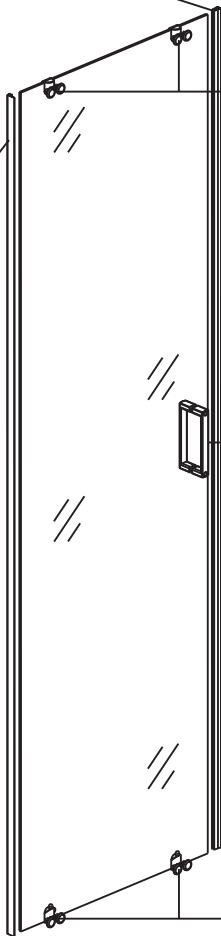
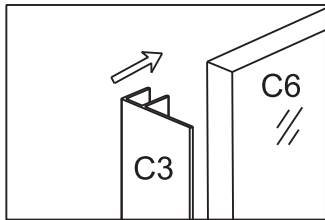
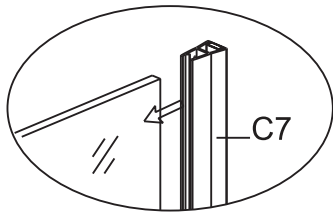
5





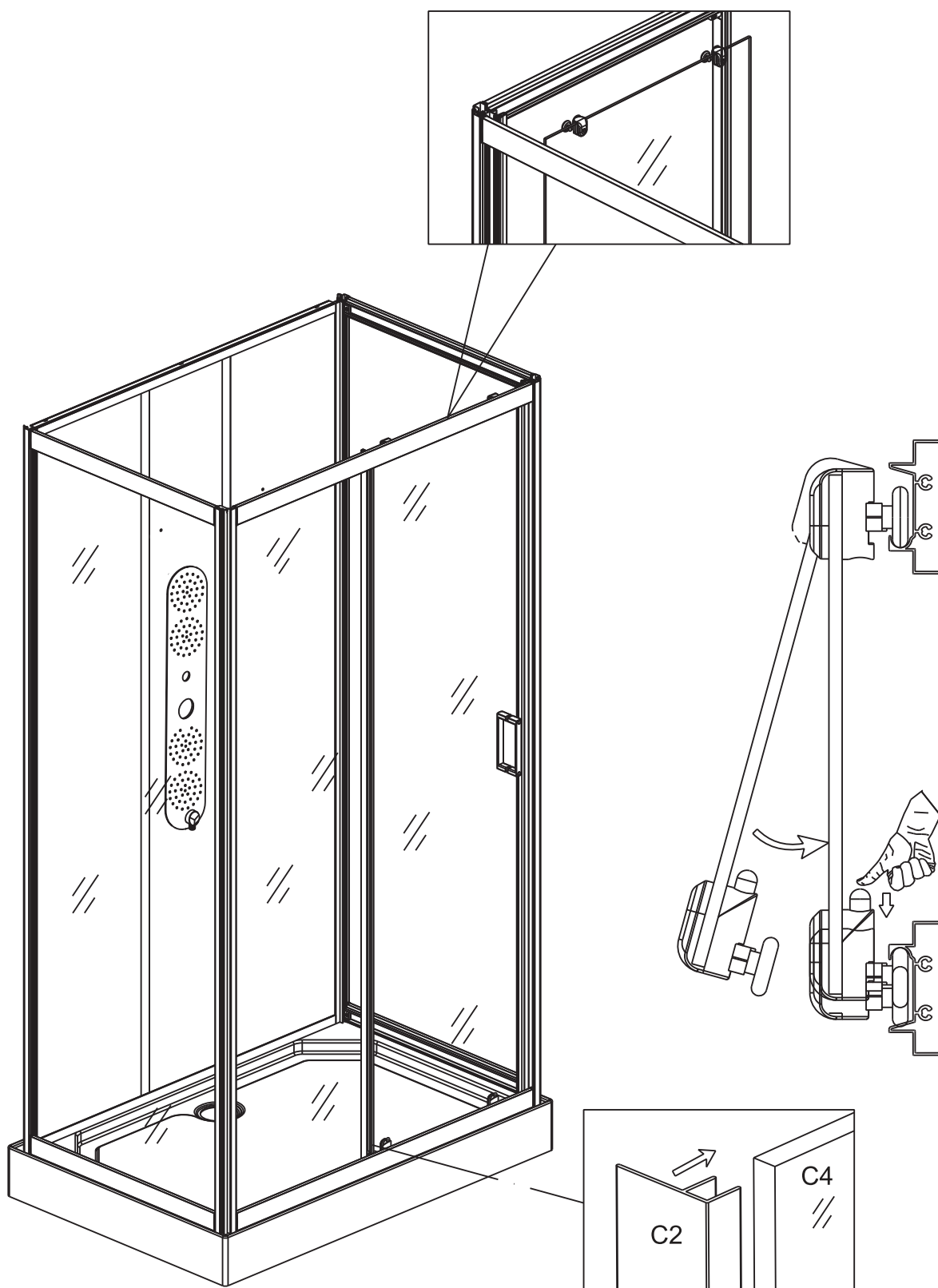


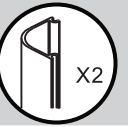
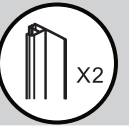
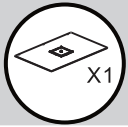
6



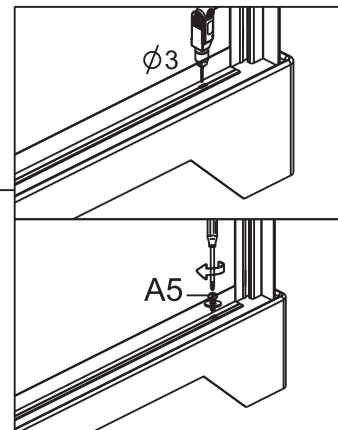
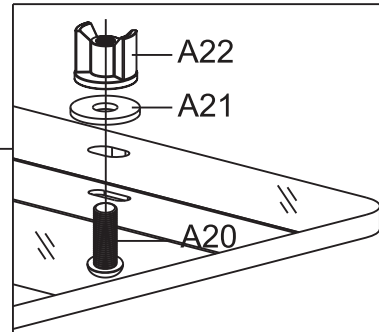
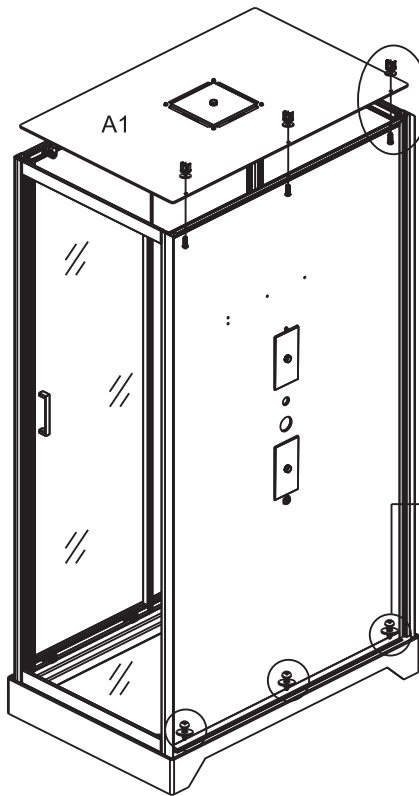
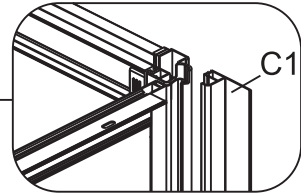
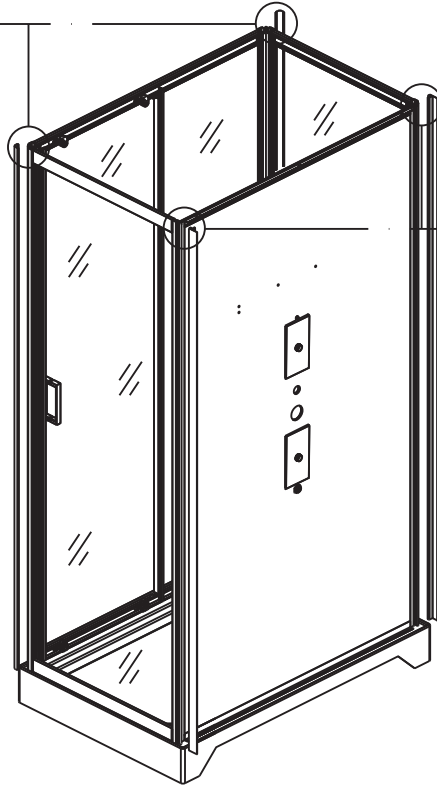
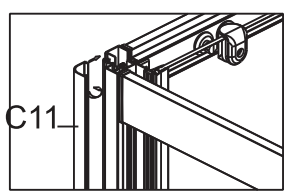


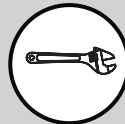
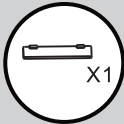
7



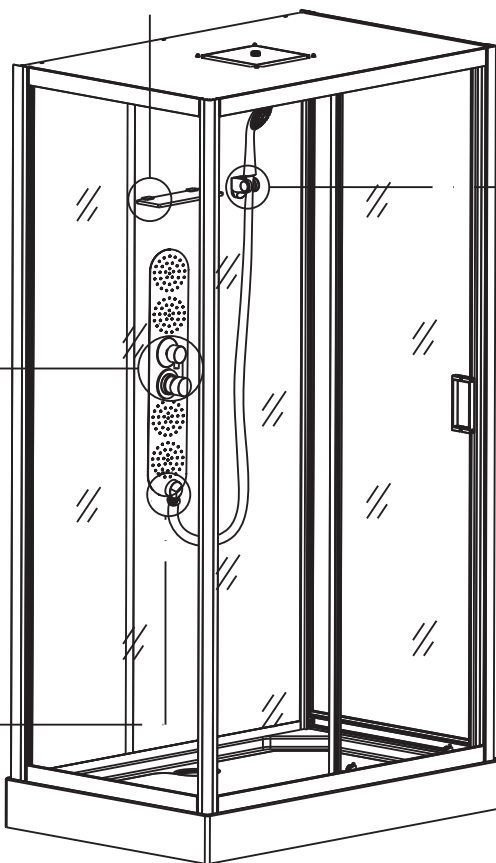
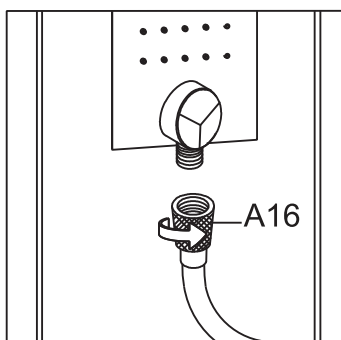
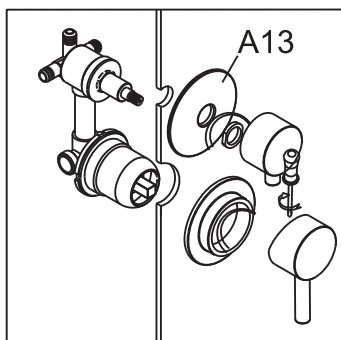
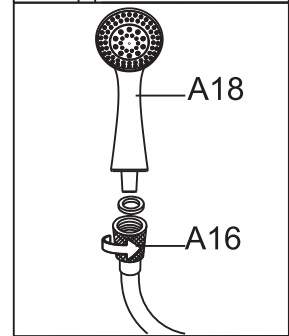
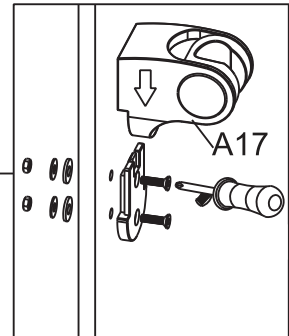
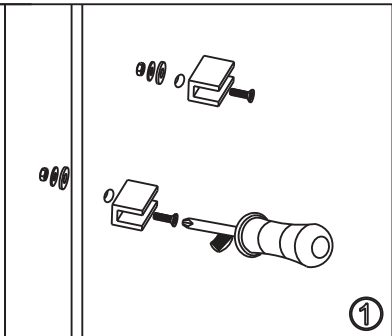
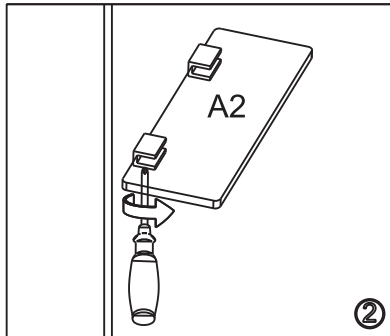


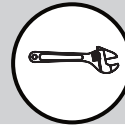
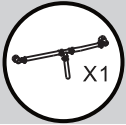
8



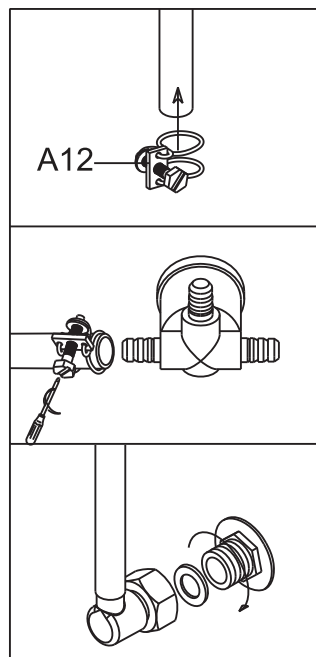
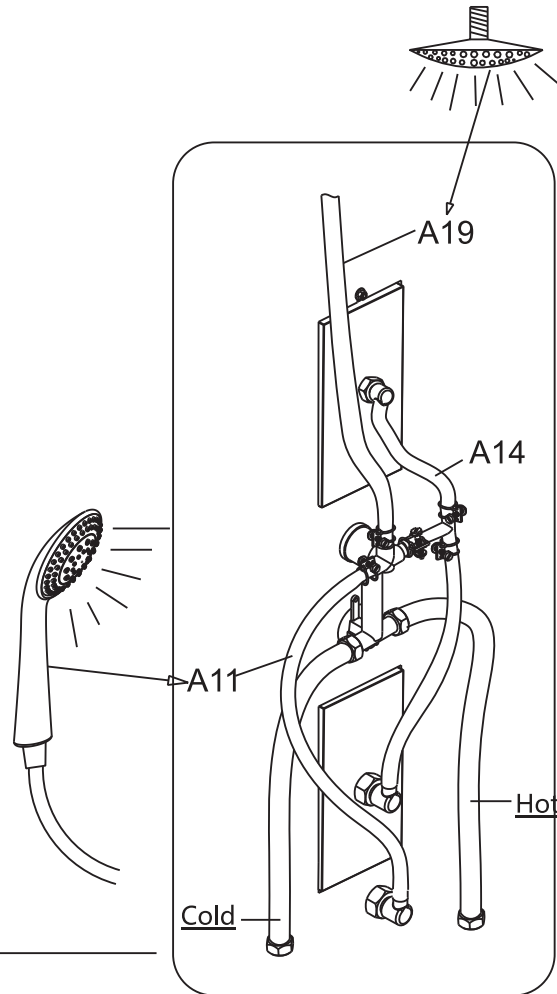
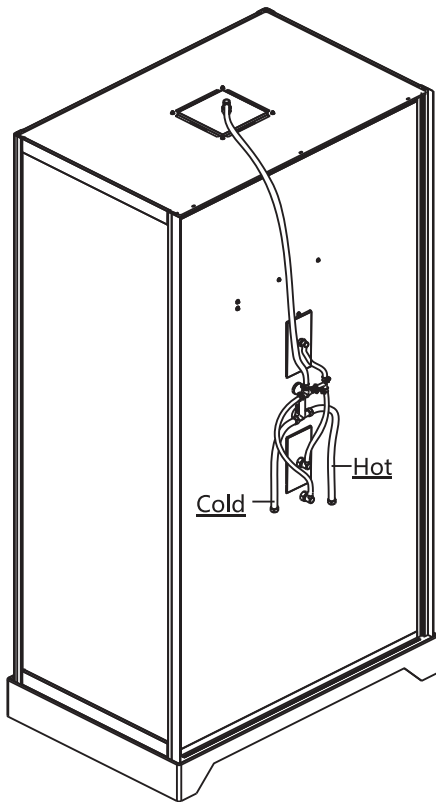


9



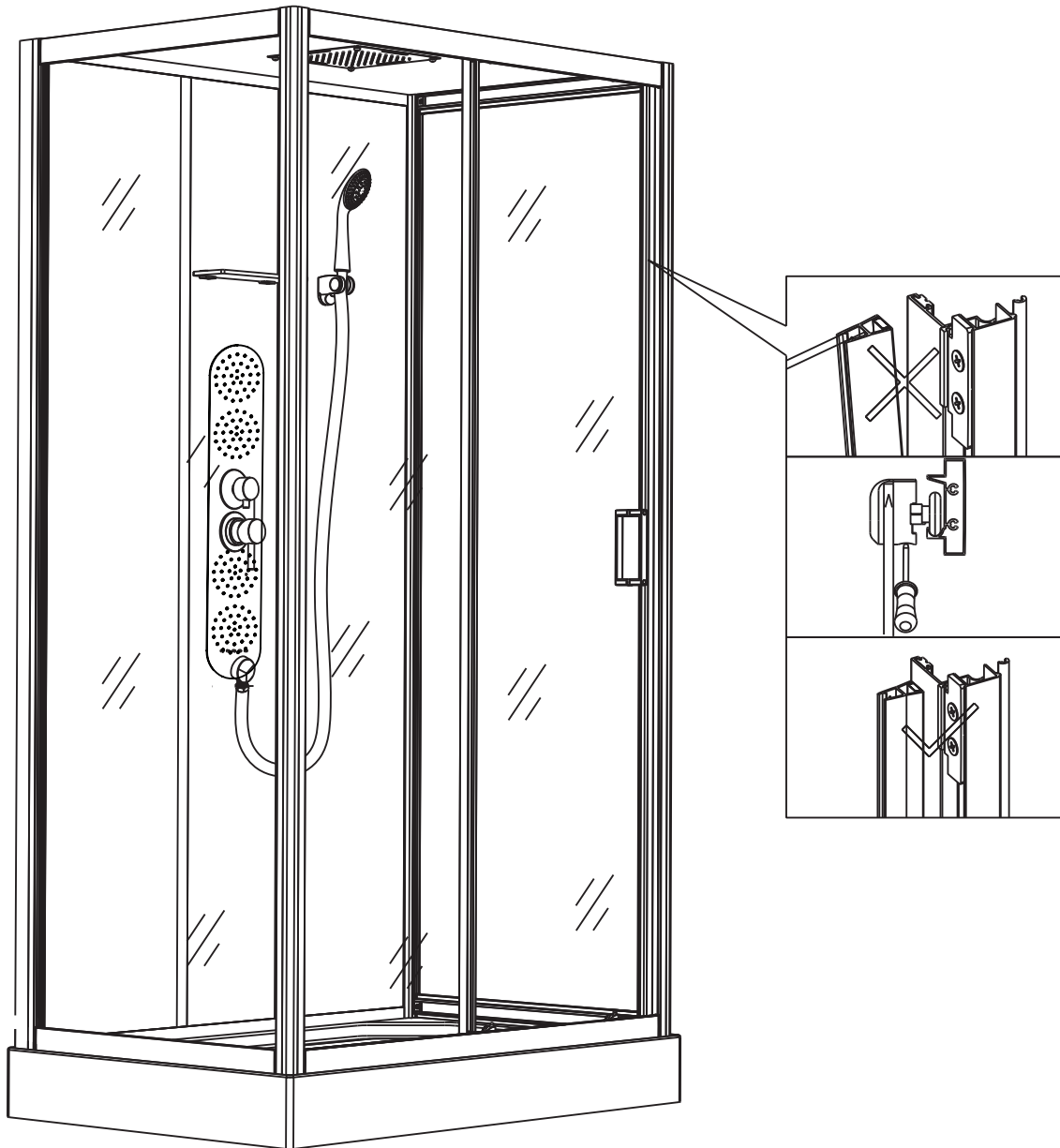


10





11



## UTILISER DU SILICONE SANITAIRE

- Siliconer à l'intérieur et à l'extérieur pour assurer l'étanchéité à l'avant et à l'arrière.
- Siliconer tout élément rapporté sur un autre.

Une fois le silicone sec (environ 24h), faire un essai en eau pour vérifier l'étanchéité de la paroi.

## ENTRETIEN

- Effectuer un rapide nettoyage après chaque utilisation.
- Rincer la paroi de douche à l'eau claire et passer une raclette pour éliminer les gouttes d'eau. De même, effectuer un nettoyage complet à intervalles réguliers. Plus l'eau est calcaire, plus les lavages doivent être fréquents.
- Pour les profils et poignées, Il est recommandé d'effectuer le nettoyage à l'eau savonneuse. Ensuite, rincer et essuyer à l'aide d'une peau de chamois.
- Ne jamais utiliser de produit de nettoyage contenant du chlore, des produits abrasifs, poudres récurantes ou acides. Ceux-ci endommageront le produit.

## ATTENTION

- Ne pas mettre en contact avec des objets coupants ou tranchants
- Ne pas mettre en contact avec une source de chaleur (ex : cigarette, briquets...)
- Ne pas utiliser de déboucheurs chimiques et de produits contenant un ou des solvants

## CONDITIONS DE GARANTIE

### **La garantie de 2 ANS de cette paroi s'applique à compter de la date d'achat dans les cas suivants :**

- Pièces détachées présentant un vice de forme.
- Pièces détachées manquantes dans le colis, si déclaration du client au maximum 20 jours après la date d'achat et sur présentation de sa facture.

### **La garantie de cette paroi ne s'applique pas :**

- Sur toutes les constatations de casse dès la réception en magasin ou chez le client
- Sur toutes les pièces manquantes au-delà de 20 jours après la date d'achat
- Sur toutes les dégradations causées par l'entretien du produit avec des nettoyeurs contre indiqués par la notice de montage et/ou un entretien insuffisant

## GEbruik sanitair silicone

- Zowel binnen als buiten afkitten met silicone om waterdichtheid te verzekeren.
- Alle opeenpassende onderdelen kitten met silicone.

Eens de silicone opgedroogd is (ongeveer 24H) met water controleren dat de wanden waterdicht zijn.

## ONDERHOUD

- Na elke gebruik oppervlakkig kuisen.
- De douchewand met helder water afspoelen en douchetrekker gebruiken om waterdruppels weg te vagen. Regelmatig een grondige reiniging doen. Hoe kalkrijker het water, hoe vaker er dient gepoetst te worden.
- Voor de profielen en handgrepen is het aangewezen om te poetsen met een zeepsopje. Daarna afspoelen en afdrogen met een zeemvel.
- Nooit een produkt gebruiken op basis van chloor, schurende middelen, bijtende of zure middelen. Deze kunnen het product beschadigen.

## OPGELET

- Niet in kontakt brengen met snijdende of kraasende voorwerpen.
- Niet in kontakt brengen met een warmtebron (bijv. Sigaret of aansteker,...) .
- Geen chemische ontstopper of produkten met solventen gebruiken.

## Garanantievoorwaarden

### **De fabriekswaarborg van 2 jaar vangt aan bij de aankoop van het produkt onder volgende voorwaarden :**

- Onderdelen met een vervorming.
- Onderdelen die ontbreken in de colli, maximum 20 dagen na de aankoop en op vertoon van de aankoopfactuur.

### **De fabriekswaarborg is niet van toepassing :**

- Op alle klachten van breuk na ontvangst van produkt in de winkel of bij de klant.
- Op alle ontbrekende onderdelen na 20 dagen na aankoop.
- Op problemen met de douchewand door gebruik van niet-toegelaten reinigingsmiddelen en/of onvoldoende reiniging.

## USE SANITARY SILICONE

- Silicone inside and out to seal front and back
- Silicone any element added to another

Once the silicone is dry (about 24 hours), do a water test to check the watertightness of the wall.

## MAINTENANCE

- Carry out a quick cleaning after each use.
- Rinse the shower screen with clean water and use a squeegee to remove the drops of water. Likewise, carry out a thorough cleaning at regular intervals. The more calcareous the water, the more frequent washing should be.
- For profiles and handles, it is recommended to clean with soapy water. Then, rinse and dry with a chamois leather.
- Never use cleaning products containing chlorine, abrasive products, recurring powders or acids. These will damage the product.

## WARNING

- 
- 
- Do not use chemical unblockers and products containing one or more solvents

## WARRANTY CONDITIONS

**The 2-year warranty for this wall applies from the date of purchase in the following cases:**

- 
- Missing spare parts in the package, if declared by the customer no more than 20 days after the date of purchase and on presentation of his invoice.

**The warranty for this wall does not apply:**

- On **all** findings of breakage upon receipt in store or at the customer's
- On **all** missing parts beyond 20 days after the date of purchase
- On **all** damage caused by product maintenance with cleaners contraindicated in the assembly instructions and/or insufficient maintenance