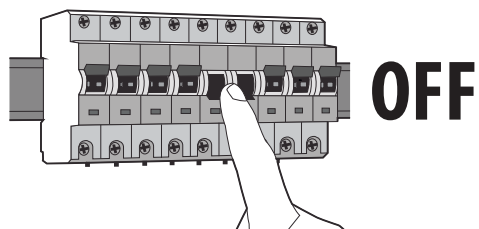


FARICA

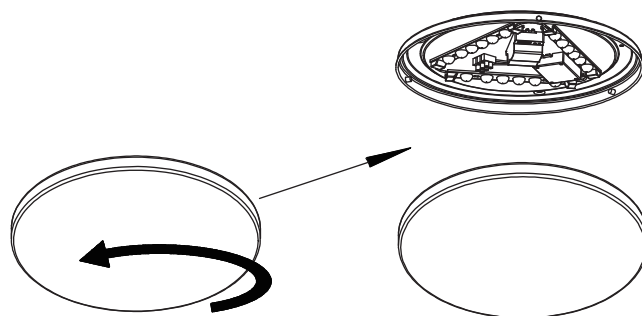
G97133...



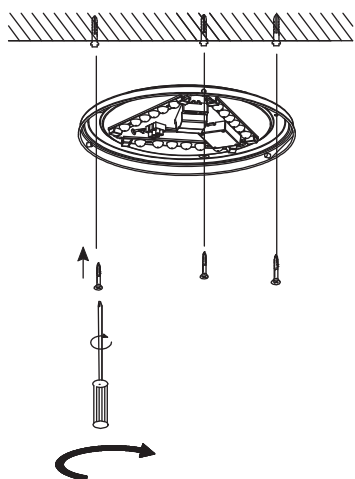
①



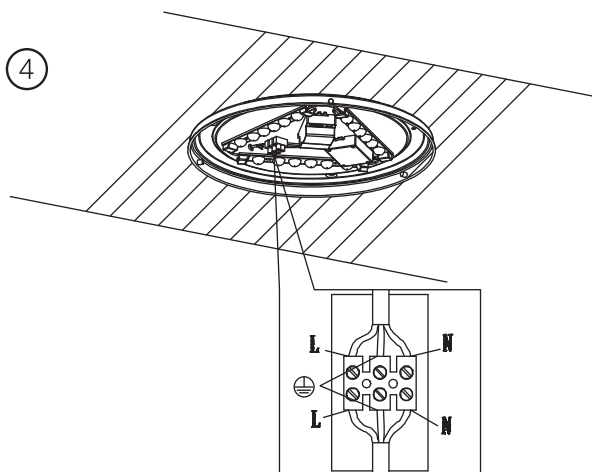
②



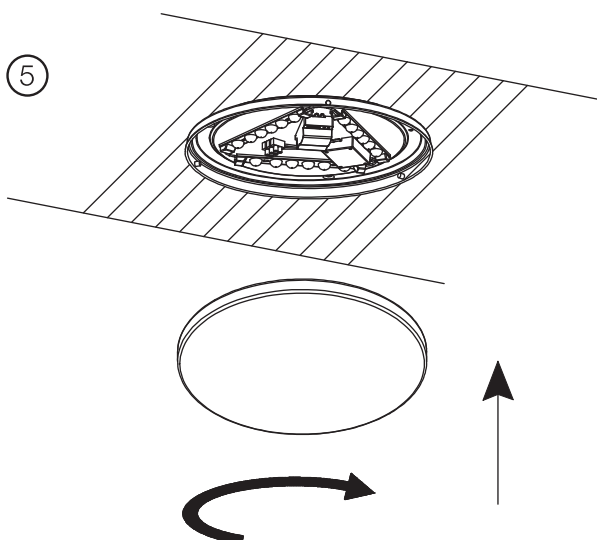
③



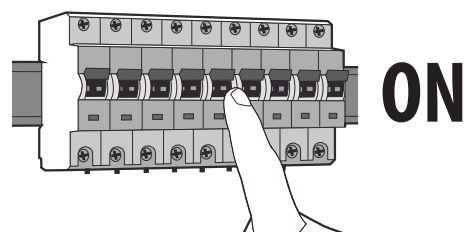
④



⑤

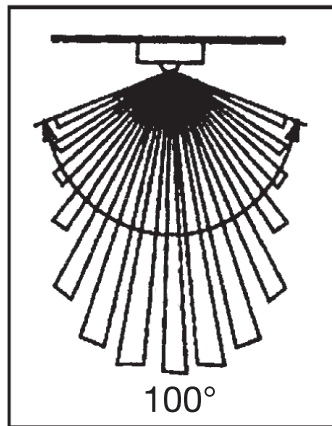


⑥



FARICA

G97133...



Detection range / Erfassungsbereich / Portée de détection / Portata di rilevamento / Alcance de detección / Alcance de detecção: 5-7 m

Detecion area

Erfassungsbereich
zone de détection
area di rilevamento
campo de detección
área de detecção

Hold time

Haltezeit
délai de maintien
tempo di attesa
tiempo de retención
tempo de espera

Daylight sensor

Tageslichtsensor
capteur de lumière du jour
sensore luce diurna
sensor de luz diurna
sensor de luz natural

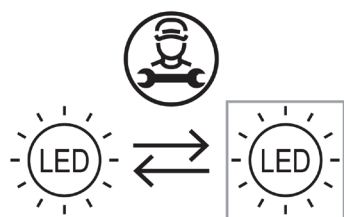
	Detection Area		Hold Time			Daylight Sensor	
ON ↑ 		1		2	3		4
	50%	ON	8s	ON	ON	25Lux	ON
	100%	—	3min	ON	—	Disable	—
			8min	—	ON		
			12min	—	—		

ON		DIP	
↑	↓	↑	↓
1	2	3	4

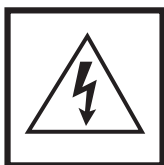
FARICA

G97133...

- DE:** Dieses Produkt enthält eine Lichtquelle der Energieeffizienzklasse F.
- EN:** This product contains a light source of energy efficiency class F.
- FR:** Ce produit contient une source lumineuse de classe d'efficacité énergétique F.
- ES:** Este producto contiene una fuente luminosa de la clase de eficiencia energética F.
- IT:** Questo prodotto contiene una sorgente luminosa di classe di efficienza energetica F.
- PL:** Niniejszy produkt zawiera źródło światła klasy efektywności energetycznej F.
- PT:** Este produto contém uma fonte de luz de eficiência energética de classe F.
- NL:** Dit product bevat een lichtbron van energie-efficiëntieklasse F.



- DE:** Die Lichtquelle ist von einer qualifizierten Person austauschbar.
- EN:** The light source should be replaced by a qualified person.
- FR:** La source lumineuse peut être remplacée par une personne qualifiée.
- ES:** Fuente luminosa debe ser sustituida por personal autorizado.
- IT:** La sorgente luminosa deve essere sostituita da una persona qualificata.
- PL:** Źródło światła powinno być wymieniane przez wykwalifikowaną osobę.
- PT:** A fonte de luz pode ser substituída por uma pessoa qualificada.
- NL:** De lichtbron kan vervangen worden door een gekwalificeerde persoon.



Vorsicht, Gefahr des elektrischen Schlags! Caution, risk of electric shock! Danger, risque de chocs électriques! **احتس من حدوث صدمة كهربائية!**
 Attenzione: pericolo di scossa elettrica! Atención, peligro de descarga eléctrica! Voorzichtig, risico op een elektrische schok! Forsigtig - Fare for elektrisk støt! Pozor, nebezpečí zásahu elektrickým proudem! Внимание, опасность от электрического удара! Προσοχή, κίνδυνος ηλεκτροπληξίας! Dikkat, elektrik çarpması riski! Huomio, sähköiskun vaara! Pozor, nebezpečnostvo zásahu elektrickým proudem! Oprez, opasnost od električnog udara! Uwaga, niebezpieczeństwo porażenia prądem! Pozor, nevarnost električnega udara! Atentje, pericol de electrocutare! Warning! Risk for elektriska stöt! Cuidado, risco de choque elétrico. Vigyázat, áramütés veszélye! Uzmanību: elektriskās strāvas trieciena risks! Kujdes, rrezik nga goditja elektrike! Atsargiai, gali įvykti elektros smūgis! Oprez, opasnost od strujnog udara! Ettevaatus, elektrilöögi oht! Осторожно! Опасность поражения электрическим током! Внимание, опасность од струен удар! OPREZ, OPASNOST OD ELEKTRIČNOG UDARA! Обережно, небезпека ураження електричним струмом! Fare for elektrisk støt!

FARICA

G97133...

DE: Hiermit erklärt die Brilliant AG, dass der Funkanlagentyp Farica G97133... der Richtlinie 2014/53/EU entspricht. Die vollständige EU-Konformitätserklärung kann unter der folgenden Internetadresse angefordert werden: www.brilliant-ag.com

EN: Hereby, Brilliant AG declares that the radio equipment type Farica G97133... is in compliance with Directive 2014/53/EU. The full EU declaration of conformity can be requested at the following internet address: www.brilliant-ag.com

FR: Le soussigné, Brilliant AG, déclare que l'équipement radioélectrique du type Farica G97133... est conforme à la directive 2014/53/EU. La déclaration de conformité UE complète peut être demandée à l'adresse internet suivante: www.brilliant-ag.com

NL: Hierbij verklaar ik, Brilliant AG, dat het type radioapparatuur Farica G97133... conform is met Richtlijn 2014/53/EU. De volledige EU-verklaring van overeenstemming kan worden aangevraagd op het volgende internetadres: www.brilliant-ag.com

ES: Por la presente, Brilliant AG declara que el tipo de equipo radioeléctrico Farica G97133... es conforme con la Directiva 2014/53/EU. La Declaración de Conformidad completa de la UE puede obtenerse en la siguiente dirección de Internet: www.brilliant-ag.com

IT: Il fabbricante, Brilliant AG, dichiara che il tipo di apparecchiatura radio Farica G97133... è conforme alla direttiva 2014/53/EU. La dichiarazione di conformità completa dell'UE può essere richiesta al seguente indirizzo Internet: www.brilliant-ag.com

BG: С настоящото Brilliant AG декларира, че този тип радиосъоръжение Farica G97133... в съответствие с Директива 2014/53/EU. Пълната ЕС декларация за съответствие може да бъде поискана от следния интернет адрес: www.brilliant-ag.com

CZ: Tímto Brilliant AG prohlašuje, že typ rádiového zařízení Farica G97133... je v souladu se směrnicí 2014/53/EU. Úplné EU prohlášení o shodě lze vyžádat na následující internetové adrese: www.brilliant-ag.com

DK: Hermed erklærer Brilliant AG, at radioudstyrstypen Farica G97133... er i overensstemmelse med direktiv 2014/53/EU. Den komplette EU-overensstemmelseserklæring kan rekvireres fra følgende internetadresse: www.brilliant-ag.com

EE: Käesolevaga deklareerib Brilliant AG, et käesolev raadioseadme tüüp Farica G97133... vastab direktiivi 2014/53/EU nõuetele. ELi täielikku vastavusdeklaratsiooni saab küsida järgmisel Interneti-aadressil: www.brilliant-ag.com

GR: Με την παρούσα ο/η Brilliant AG, δηλώνει ότι ο ραδιοεξοπλισμός Farica G97133... πληροί την οδηγία 2014/53/EU. Μπορείτε να ζητήσετε την πλήρη δήλωση συμμόρφωσης ΕΕ από την ακόλουθη διεύθυνση Διαδικτύου: www.brilliant-ag.com

HR: Brilliant AG ovime izjavljuje da je radijska oprema tipa Farica G97133... u skladu s Direktivom 2014/53/EU. Kompletnu EU izjavu o sukladnosti možete zatražiti sa sljedeće internetske adrese: www.brilliant-ag.com

LV: Ar šo Brilliant AG deklarē, ka radioiekārta Farica G97133... atbilst Direktīvai 2014/53/EU. Pilnīgu ES atbilstības deklarāciju var pieprasīt no šādas interneta adrese: www.brilliant-ag.com

LT: Aš, Brilliant AG, patvirtinu, kad radijo įrenginių tipas Farica G97133... atitinka Direktyvą 2014/53/EU. Išsamią ES atitikties deklaraciją galima paprašyti šiuo interneto adresu: www.brilliant-ag.com

HU: Brilliant AG igazolja, hogy a Farica G97133... típusú rádióberendezés megfelel a 2014/53/EU irányelvnek A teljes EU-megfelelőségi nyilatkozatot a következő internetes címen lehet kérni: www.brilliant-ag.com

MT: B'dan, Brilliant AG, niddikjara li dan it-tip ta' tagħmir tar-radju Farica G97133... huwa konformi mad-Direttiva 2014/53/EU. Id-dikjarazzjoni sfiha ta 'konformità tal-UE tista' tintalab mill-indirizz tal-Internet li ġej: www.brilliant-ag.com

PL: Brilliant AG niniejszym oświadcza, że typ urządzenia radiowego Farica G97133... jest zgodny z dyrektywą 2014/53/EU. Pełną deklarację zgodności UE można uzyskać pod następującym adresem internetowym: www.brilliant-ag.com

PT: O(a) abaixo assinado(a) Brilliant AG declara que o presente tipo de equipamento de rádio Farica G97133... está em conformidade com a Diretiva 2014/53/EU. A declaração de conformidade UE completa pode ser solicitada no seguinte endereço de internet: www.brilliant-ag.com

RO: Prin prezenta, Brilliant AG declară că tipul de echipamente radio Farica G97133... este în conformitate cu Directiva 2014/53/EU. Declarația UE completă de conformitate poate fi solicitată de la următoarea adresă de internet: www.brilliant-ag.com

SK: Brilliant AG týmto vyhlasuje, že rádiové zariadenie typu Farica G97133... je v súlade so smernicou 2014/53/EÚ. Kompletné vyhlásenie o zhode EÚ je možné vyžiadať na nasledujúcej internetovej adrese: www.brilliant-ag.com

SI: Brilliant AG potrjuje, da je tip radijske opreme Farica G97133... skladen z Direktivo 2014/53/EU. Popolno izjavo EU o skladnosti lahko zahtevate na naslednjem internetnem naslovu: www.brilliant-ag.com

FI: Brilliant AG vakuuttaa, että radiolaitetyypin Farica G97133... on direktiivin 2014/53/EU mukainen. Täydellisen EU-vaatimustenmukaisuusvakuutuksen voi pyytää seuraavasta Internet-osoitteesta: www.brilliant-ag.com

SE: Härmed försäkrar Brilliant AG att denna typ av radioutrustning Farica G97133... överensstämmer med direktiv 2014/53/EU. Fullständig EU-försäkran om överensstämmelse kan begäras från följande internetadress: www.brilliant-ag.com

Frequency range:

5725 - 2875MHz

Transmitted power:

-28.479 dBm

Operational temperature range device:

0 ~ 40 degree Celsius