

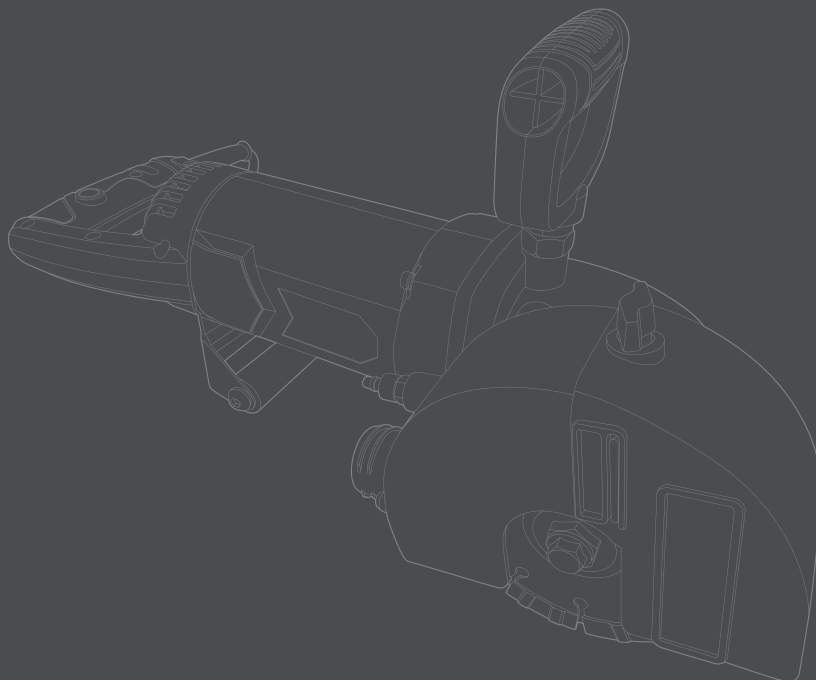


MUURFREES
56434

- (NL) Handleiding
- (GB) Instruction manual
- (F) Mode d'emploi
- (D) Gebrauchsanleitung
- (S) Bruksanvisning
- (DK) Brugsanvisning



GENUINE PRODUCT OF
HYUNDAI CORPORATION



Nederlands	4	
English	9	
Français	14	
Deutsch	19	
Svenska	24	Veiligheidsvoorschriften / Garantie en service Safety warnings / Warranty and service
Dansk	29	Avertissements de sécurité / Garantie et service Sicherheitshinweise / Garantie und Service Sikkerhedsvarninger / Garanti och service Sikkerhedsadvarsler / Garanti og service
• Verklaring van overeenstemming	35	
• Declaration of conformity		
• Certificat de conformité		
• Konformitätserklärung		
• Förklaring om överensstämmelse		
• Overensstemmelseserklæring		



DISCLAIMER

Dvize B.V. stelt haar documentatie met de grootst mogelijke zorg samen. Desondanks is het mogelijk dat de inhoud onvolledig of onjuist is. Materialen, technische specificaties en visuele representaties van producten (foto's, illustraties) kunnen op elk moment zonder voorafgaande mededeling van Dvize B.V. wijzigen. Voor deze informatie geldt een voorbehoud van kennelijke specificatie- en typefouten.

Alle intellectuele eigendomsrechten van deze documentatie behoren toe aan Dvize B.V.. Het is niet toegestaan de inhoud van deze documentatie te verspreiden zonder uitdrukkelijke toestemming van Dvize B.V.. Het merkrecht van het HYUNDAI logo en aanverwante beeldmerken ligt bij HYUNDAI Corporation Holdings Korea en wordt gebruikt met toestemming.

Dvize B.V. compiles its documentation with the utmost care. Nevertheless, the contents may be incomplete or incorrect. Materials, technical specifications and visual representations of products (photos, illustrations) may change at any time without prior notice by Dvize B.V.. This information is subject to reservation of apparent specification and typing errors.

All intellectual property rights of this documentation belong to Dvize B.V. It is not allowed to distribute the contents of this documentation without the express permission of Dvize B.V.. The trademark rights of the HYUNDAI logo and related logos belong to HYUNDAI Corporation Holdings Korea and are used with permission.

Dvize B.V. élabore sa documentation avec le plus grand soin. Il est cependant possible que le contenu soit incomplet ou inexact. Les matériaux, spécifications techniques et représentations visuelles des produits (photos, illustrations) peuvent à tout moment faire l'objet d'une modification sans communication préalable de Dvize B.V. Ces informations peuvent faire l'objet d'une réserve d'erreurs de spécification et de transcription apparentes.

Tous les droits liés à la propriété intellectuelle de cette documentation appartiennent à Dvize B.V. La diffusion du contenu de cette documentation sans autorisation explicite de Dvize B.V. n'est pas permise. Les droits de marque du logo HYUNDAI et des logos associés appartiennent à HYUNDAI Corporation Holdings Korea et leur utilisation doit faire l'objet d'une autorisation.

Dvize B.V. erstellt ihre Dokumentation mit äußerster Sorgfalt. Trotzdem kann es vorkommen, dass Inhalte unvollständig oder nicht korrekt sind. Materialien, technische Spezifikationen und visuelle Produktdarstellungen (Fotos, Zeichnungen) können von Dvize B.V. jederzeit ohne vorherige Ankündigung geändert werden. Diese Informationen stehen unter dem Vorbehalt offensichtlicher Spezifikations- und Tippfehler.

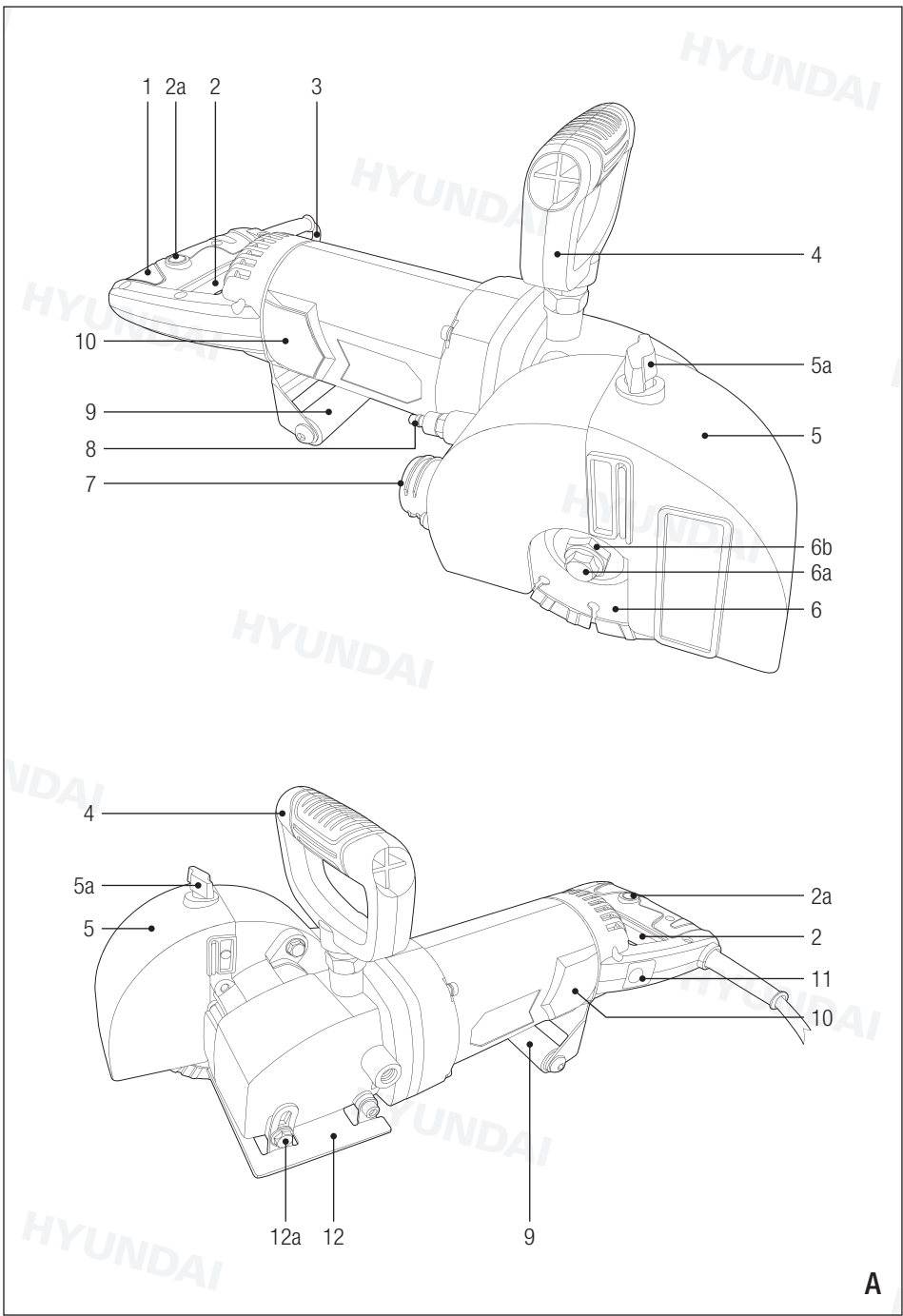
Alle geistigen Eigentumsrechte an dieser Dokumentation liegen bei Dvize B.V. Es ist nicht gestattet, den Inhalt dieser Dokumentation ohne die ausdrückliche Genehmigung von Dvize B.V. zu verbreiten. Die Markenrechte des HYUNDAI-Logos und der zugehörigen Logos liegen bei der HYUNDAI Corporation Holdings Korea und werden mit Genehmigung verwendet.

Dvize B.V. sammanställer all sin dokumentation med maximal omsorg. Trots det kan det hända att innehållet är ofullständigt eller felaktigt. Material, tekniska specifikationer eller bildmaterial som visar produkterna (foton eller illustrationer) kan komma att ändras med tiden utan att Dvize B.V. förvarnar om detta. Vi reserverar oss för uppenbara felaktigheter i specifikationerna och stavfel.

Alla immateriella rättigheter till den här dokumentationen tillhör Dvize B.V. Det är inte tillåtet att sprida innehållet i den här dokumentationen utan att Dvize B.V. först ha gett sitt uttryckliga tillstånd därtill. Varumärkesrättigheterna till HYUNDAI-loggan och tillhörande loggor ägs av HYUNDAI Corporation Holdings Korea och används efter att ha fått tillstånd.


Dvize B.V. udarbejder sin dokumentation med den største omhu. Dog kan indholdet være ufuldstændigt eller ukorrekt. Materialer, tekniske specifikationer og visuelle repræsentationer af produkter (fotos, illustrationer) kan til enhver tid ændres uden forudgående varsel fra Dvize B.V. Der tages forbehold for tilsyneladende specifikations- og skrivefejl i disse oplysninger.

Alle intellektuelle ejendomsrettigheder til denne dokumentation tilhører Dvize B.V. Det er ikke tilladt at distribuere indholdet af denne dokumentation uden udtrykkelig tilladelse fra Dvize B.V. Varemærkerettighederne til HYUNDAI-logoet og relaterede logoer tilhører HYUNDAI Corporation Holdings Korea og anvendes med tilladelse.



MUURFREES 56434

WAARSCHUWING

 Lees alle veiligheidswaarschuwingen en alle instructies. Het niet in acht nemen van de voorschriften en instructies kan een elektrische schok, brand en/of ernstig letsel tot gevolg hebben. **Bewaar alle waarschuwingen en instructies voor toekomstig gebruik. Als u dit product aan iemand anders geeft, overhandig deze gebruiksaanwijzing dan ook.**



SCAN DE QR CODE



Voor standaard veiligheidsinstructies, garantievoorwaarden en informatie over het verantwoordelijk afvoeren van dit product, kunt u deze QR code scannen.

De volgende symbolen zijn relevant bij het gebruik van het product. Ze kunnen ook op het product en/of in deze handleiding getoond worden.



Gevaar voor lichamelijk letsel of materiële schade.



Wijst op belangrijke informatie over het gebruik van de machine.



Lees de gebruiksaanwijzing en instructies.



Draag gehoorbescherming.



Draag een veiligheidsbril.



Trek de stekker uit het stopcontact.



Draag veiligheidsschoenen.



Draag werkhandschoenen.



Draag geschikte werkkleding.



Draag een stofmasker.



Houd omstanders op afstand.



Houd de machine altijd met beide handen vast.



Gevaar voor terugslag.



Gevaar voor blootstelling aan elektriciteit.



Gevaar voor brandwonden door hete oppervlakken.



Houd uw handen uit de buurt van het zaagblad.



Gevaar voor rondvliegende objecten.



Gevaar voor beschadiging van het netsnoer of verlengsnoer.



Beschermingsklasse II - dubbel geïsoleerd.



Alleen voor gebruik binnenshuis.



Gebruik de machine niet bij neerslag of in een vochtige omgeving.



Gevaar voor niet-ioniserende electro-magnetische straling.

VEILIGHEIDSVOORSCHRIFTEN

Volg bij gebruik van de machine altijd de bijgesloten veiligheidsvoorschriften en onderstaande aanvullende veiligheidsvoorschriften nauwkeurig op.

VOOR UW VEILIGHEID

- Deze machine is uitsluitend goedgekeurd voor gebruik:
 - conform de beschrijvingen en veiligheidsinstructies zoals beschreven in deze gebruiksaanwijzing;
 - voor het slijpen en frezen in metselwerk.
- De machine is niet ontworpen voor commercieel gebruik.
- De gebruiker is aansprakelijk voor enig letsel aan derden en/of schade aan hun eigendommen.
- De fabrikant is niet aansprakelijk voor schade veroorzaakt door wijzigingen die door de gebruiker aan de machine zijn aangebracht.

Algemene veiligheidsvoorschriften

- De machine mag niet worden gebruikt door jongeren onder de leeftijd van 18 jaar of door personen die onvoldoende bekend zijn met de werking van de machine.
- Gebruik geen andere accessoires dan doorslijpschijven.
- Zorg ervoor dat het toerental op de doorslijpschijf groter is dan of gelijk is aan het toerental van de muurfrees aangegeven in de technische specificaties.
- Slijp geen werkstukken waarvan de freesdiepte die maximale freesdiepte van de doorslijpschijf overschrijdt.
- Zorg ervoor dat de doorslijpschijf de juiste afmetingen heeft en goed op de as past.
- Controleer de doorslijpschijf voor ieder gebruik. Gebruik geen gebarsten of op andere wijze beschadigde doorslijpschijven.
- Zorg ervoor dat de doorslijpschijven zijn gemonteerd in overeenstemming met de instructies.
- Laat na het monteren van de doorslijpschijven de machine onbelast op een veilige plek draaien. Als de machine sterk trilt of als u beschadigingen aan de doorslijpschijf ziet, schakelt u onmiddellijk de machine uit en probeert u de oorzaak te achterhalen.
- Gebruik geen adapters of andere hulpmiddelen om doorslijpschijven met een andere asdiameter te monteren.
- Zorg ervoor dat vonken geen personen kunnen raken of brandbare materialen kunnen doen ontbranden.
- Reik nooit naar de doorslijpschijven terwijl de machine is ingeschakeld draait.
- Werk nooit naar uw lichaam gericht.
- Gebruik altijd een veiligheidsbril, gehoorbeschermers en indien nodig andere persoonlijke beschermingsmiddelen, zoals werkhandschoenen, jas, helm, etc.
- Monteer de beschermkap. Gebruik de machine nooit zonder beschermkap.
- Wees erop bedacht dat de slijpschijf nog een korte tijd blijft doordraaien nadat de machine is uitgeschakeld.



TERUGSLAG

Terugslag is een plotselinge reactie van een vastgelopen doorslijpschijf. Vastlopen leidt tot het plotseling stoppen van de

draaiende schijf. Dit leidt ertoe dat een ongecontroleerde machine versneld beweegt in een richting die tegenovergesteld is aan de draairichting van de schijf. Als bijvoorbeeld een doorslijpschijf in het werkstuk slijpt of hierin vastloopt, kan de rand van de doorslijpschijf die in het werkstuk slijpt vastlopen en daardoor afbreken of een terugslag veroorzaken. De doorslijpschijf beweegt vervolgens in de richting van of weg van de gebruiker, afhankelijk van de draairichting van de doorslijpschijf op de plaats waar deze vastloopt. Hier kan de doorslijpschijf ook breken. Een terugslag wordt veroorzaakt door een verkeerd gebruik van de machine. Dit kan worden voorkomen door geschikte voorzorgsmaatregelen, zoals hieronder beschreven.

- Houd de machine zeer stevig vast en breng uw lichaam en arm in een positie waarin u de kracht van de terugslag kunt opvangen. Gebruik altijd de extra handgreep, indien aanwezig, voor de beste controle over de terugslagkracht of reactietijd tijdens het versnellen van de doorslijpschijf. De gebruiker kan de terugslag en reactiekracht beheersen met de juiste voorzorgsmaatregelen.
- Houd uw lichaam uit de buurt van het gebied waar de machine naartoe beweegt tijdens een terugslag. De terugslag gooit de machine in de richting tegengesteld aan de draairichting van de doorslijpschijf op de plaats waar deze vastloopt.
- Werk met name voorzichtig in hoeken of waar scherpe randen, etc. zijn. Voorkom dat een hulpstuk terugspringt van het werkstuk en vastloopt. Het draaiende hulpstuk neigt vast te lopen bij hoeken, scherpe randen of wanneer het daarvan terugspringt. Dit leidt tot verlies van controle of terugslag.
- Gebruik geen ketting of getande doorslijpschijven. Dergelijke hulpstukken leiden vaak tot terugslag of verlies van controle over de machine.
- Voorkom dat de doorslijpschijf vastloopt en druk niet te hard. Maak geen buitensporig diepe sneden. Het overbelasten van de doorslijpschijf verhoogt de slijtage en de kans op kantelen of vastlopen, en daarmee op terugslag.
- Als de doorslijpschijf vastloopt, of u het werk onderbreekt, schakelt u de machine uit en houdt

u het op zijn plaats totdat de doorslijpschijf tot stilstand is gekomen. Probeer nooit de doorslijpschijf uit de snede te trekken terwijl deze nog draait omdat hij hierdoor kan terugslaan.

- Identificeer en corrigeer de oorzaak van het vastlopen.
- Schakel de machine niet meer in zolang deze nog in het werkstuk steekt. Laat de doorslijpschijf eerst zijn maximale toerental bereiken voordat u voorzichtig verder gaat met slijpen. Anders kan de doorslijpschijf pakken, wegspringen van het werkstuk of terugslaan.
- Wees met name voorzichtig bij het invalzagen in een bestaande muur of andere plaatsen waar u niet kunt zien wat erin zit. De doorslijpschijf kan een terugslag veroorzaken wanneer deze een gaspijp, waterleiding, elektriciteitsbuis of ander verborgen voorwerp raakt.



Tijdens gebruik genereert de machine een elektromagnetisch veld dat onder bepaalde omstandigheden de werking van actieve of passieve medische implantaten nadelig kan beïnvloeden. Om het risico van ernstig of fataal letsel te verkleinen, adviseren wij dat personen met een medisch implantaat hun arts en de fabrikant van hun medische implantaat raadplegen voordat ze de machine gebruiken.

ELEKTRISCHE VEILIGHEID



Controleer of de op het typeplaatje van de machine vermelde spanning overeenkomt met de ter plaatse beschikbare netspanning.

BESCHRIJVING

1. Hoofdhandgreep
2. Aan-/uitschakelaar
 - a. Vergrendeling
3. Netsnoer
4. Hulphandgreep
5. Beschermkap
 - a. Vergrendelenschroef
6. Zaagblad
 - a. Borgbout
 - b. Flens
7. Stofafvoermond
8. Watertoevoeraansluiting

9. Steun
10. Koolstofborstelcompartiment
11. Ontgrendelknop voor draaibare handgreep
12. Freesdiepteaanslag
 - a. Borgbout

Verpakkingsinhoud

- Muurfrees
- Hulphandgreep
- Beschermkap
- Vleugelmoer
- Dop voor stofafvoer
- 5 doorslijpschijven
- 6 flenzen
- 3 vulringen
- 1 set koolborstels
- Gereedschap
- Handleiding

VOOR GEBRUIK



Schakel de machine altijd uit en trek de stekker uit het stopcontact voordat u aan de machine werkt.

Hulphandgreep aanbrengen

1. Draai de hulphandgreep (4) vast in het daarvoor bestemde schroefgat bovenop de machine.
2. Stevig aandraaien met een steeksleutel.

De doorslijpschijven aanbrengen



De machine wordt geleverd (niet gemonteerd) met 5 doorslijpschijven: 2x Ø 125 mm, 2x Ø 129 mm en 1x Ø 135 mm.

1. Plaats een flens op de as.
2. Plaats de doorslijpschijf van Ø 125 mm op de as gevolgd door een tweede flens.
3. Plaats de doorslijpschijf van Ø 129 mm op de as gevolgd door de derde flens.
4. Plaats de doorslijpschijf van Ø 135 mm op de as gevolgd door de vierde flens.
5. Plaats de doorslijpschijf van Ø 129 mm op de as gevolgd door de vijfde flens
6. Plaats de doorslijpschijf van Ø 125 mm op de as gevolgd door de hex flens (6b).
7. Plaats de borgbout (6a) en draai stevig vast met behulp van bijgeleverde flenssleutel en dopsleutel.



Als minder doorslijpschijven gebruikt moeten worden, kunnen bijgeleverde opvulringen worden gebruikt.

Beschermkap aanbrengen

1. Schuif de beschermkap (5) over de doorslijpschijven.
2. Plaats de vergrendelschroef (5a) en draai deze stevig vast.

GEBRUIK

Stofcontrole



Gebruik altijd een stofmasker om inademing van fijnstof te beperken/voorkomen.

- Freesstof kan op twee manieren worden gecontroleerd: door afzuiging met een externe stofzuiger (niet inbegrepen) via de stofafvoermond (7) of door neerslag met water via de watertoevoeraansluiting (8). Deze twee mogen niet gelijktijdig worden gebruikt. Als de neerslagmethode wordt gebruikt, moet de stofafvoerbuis (7) met bijgeleverde dop worden afgesloten.

De freesdiepte instellen

1. Draai de borgbout (12a) los om de hoogte van de freesdiepte aanslag (12) aan te passen.
2. Zet de freesdiepte aanslag (12) op de gewenste freesdiepte en draai de borgbout (12a) weer vast.

In- en uitschakelen

1. Om de machine in te schakelen, drukt u de aan-/uitschakelaar (2) in.
2. Om de machine uit te schakelen, laat u de aan-/uitschakelaar (2) los.
3. De aan-/uitschakelaar (2) kan vergrendeld worden in de "AAN" positie door de vergrendelknop (2a) in te drukken terwijl de aan-/uitschakelaar (2) is ingedrukt en vervolgens de aan-/uitschakelaar los te laten. Om de vergrendeling op te heffen, drukt u de aan-/uitschakelaar (2) opnieuw in. De machine schakelt dan uit zodra u de aan-/uitschakelaar weer loslaat.

Hoofdhandgreep draaien

- De hoofdhandgreep kan zowel links- als rechtsom 360 graden worden gedraaid. Druk de ontgrendelknop (11) in en draai de handgreep naar de gewenste positie.

Gebruiksaanwijzingen



De voortgangsrichting moet altijd tegengesteld zijn aan de draairichting van de schijven. Anders kan de muurfrees ongecontroleerd buiten het freesgebied worden geduwd.



Geleid de machine met een constante snelheid over het materiaal waarin u werkt. Forceer niet.

1. Schakel de muurfrees in.
2. Plaats de freesdiepte aanslag (12) tegen de muur.
3. Duw de doorslijpschijven tegen de muur en begin met het frezen van sleuven.
4. Beweeg de machine over het muuropervlak.
5. Haal de machine uit de gefreesde sleuf alvorens de machine uit te schakelen.
6. Bik het resterende materiaal uit de sleuf met behulp van een handbeitel (niet bijgeleverd).

REINIGEN



Trek altijd de stekker uit het stopcontact voordat u reinigings- of onderhoudswerkzaamheden uitvoert.



Laat de machine afkoelen voordat u reinigings- of onderhoudswerkzaamheden uitvoert. Er bestaat risico van verbranding.

- Gebruik nooit reinigings- of oplosmiddelen. Chemische stoffen kunnen de kunststof delen van de machine beschadigen. Reinig de machine nooit onder stromend water.
- Reinig de machine grondig na elk gebruik.
- Reinig de ventilatieopeningen en het oppervlak van het apparaat met een zachte borstel of doek.
- Gebruik geen borstels van metaal of dergelijke om stof te verwijderen en voorkom beschadiging van de interne onderdelen.

ONDERHOUD



Schakel de machine altijd uit en trek de stekker uit het stopcontact voordat u onderhoud uitvoert.



Onderhoud dient te worden uitgevoerd door bevoegd personeel om gevaarlijke situaties te voorkomen.

- Controleer altijd de machine voordat u hem gebruikt op duidelijke tekortkomingen, zoals loszittende, gesleten of beschadigde onderdelen. Vervang de beschadigde onderdelen.
- Als het netsnoer moet worden vervangen, moet dit worden gedaan door een erkend onderhoudsbedrijf.

TECHNISCHE GEGEVENS

Netspanning	V	230
Netfrequentie	Hz	50
Nominaal vermogen	W	2.400
Max. vermogen	W	3.300
Onbelast toerental	min ⁻¹	6.000
Max. toerental	min ⁻¹	6.200
Max. freesdiepte	mm	38
Max. freesbreedte	mm	30
Asdiameter	Ø mm	20
Diameter freesschijf	Ø mm	110-135
Gewicht	kg	6,3
Geluid en trillingen		
L _{pA} (geluidsdruk) *	dB(A)	98,6
L _{WA} (geluidsniveau) *	dB(A)	112,7
a _h (vibraties)**	m/s ²	16,2

Niveau van de geluidsdruk op de werkplek.

* Onzekerheid K = 3 dB(A)

** Onzekerheid K = 1,5 m/s²

Wijzigingen voorbehouden. Specificaties kunnen zonder opgave van redenen worden gewijzigd.



Draag gehoorbescherming.

WALL CHASER 56434

WARNING



Read all safety warnings and all instructions. Failure to follow the warnings and instructions may result in electric shock, fire and/or serious injury. **Save all warnings and instructions for future reference. If you give this product to another person, also hand over this manual.**



SCAN THE QR CODE



For standard safety instructions, warranty conditions and information on responsible disposal of this product, please scan this QR code.

The following symbols are relevant when using the product. They may also be displayed on the product or be referred to in this instruction manual.



Denotes risk of personal injury or damage to the machine.



Denotes important information regarding the use of the machine.



Read the manual and instructions.



Wear hearing protection.



Wear safety goggles.



Unplug the power cord.



Wear safety shoes.



Wear safety gloves.



Wear suitable work clothes.



Wear a dust mask.



Keep bystanders a safe distance from the machine.



Always hold the machine with both hands.



Risk of kickback.



Risk of exposure to electricity.



Risk of burns from hot surfaces.



Keep your hands away from the saw blade.



Danger of flying objects.



Risk of cutting power cord or extension cable.



Protection class II - double insulated.



Only operate the machine indoors.



Do not expose the machine to rain or wet conditions (moisture).



Risk of non-ionizing electromagnetic radiation.

SAFETY WARNINGS

When using the machine, always observe the enclosed safety warnings as well as the additional safety warnings.

FOR YOUR SAFETY

- This machine is approved solely for use
 - in accordance with the descriptions and safety instructions specified in this user's guide;
 - for grinding and cutting masonry.
- The machine is not designed for commercial use.
- The user is liable for any injury to third parties and/or damage to their property.
- Unauthorized modifications made to the machine rule out any liability on the part of the manufacturer for damage resulting therefrom.

General safety information

- The machine must not be used by young people under the age of 18 or by persons unfamiliar with the operation of the machine.

- Do not use any other accessories than cutting discs.
- Make sure that the speed stated on the cutting disc is larger than or the equal to the speed of the wall chaser as stated in the technical specifications.
- Do not cut workpieces of which the cutting depth exceeds the maximum cutting depth of the cutting disc.
- Make sure that the cutting disc has the correct dimensions and fits properly on the spindle.
- Check the cutting disc before every use. Do not use cracked or otherwise damaged cutting discs.
- Make sure that the cutting discs are mounted in accordance with the instructions.
- After mounting the cutting discs let the machine run at no load speed in a safe area. If the machine vibrates strongly or if you see any damage to the cutting disc, switch off the machine immediately and try to establish the cause.
- Do not use adapters or other aids to mount cutting discs with a different spindle diameter.
- Make sure that sparks do not hit any persons or set flammable materials alight.
- Never reach into the cutting discs while the machine is switched on
- Never work towards your body.
- Always wear safety goggles, hearing protection and, if necessary, other protective equipment, such as working gloves, coat, hard hat, etc.
- Mount the screening guard. Never use the machine without screening guard fitted.
- Beware that the cutting disc continues to rotate for a short period after switching off the machine.
- Never bring your hands near a rotating attachment tool. The attachment tool can run over your hand in the kickback.

The cutting disc then moves towards or away from the operator, depending on the direction of rotation of the disc at the blocked spot. Here, the cutting discs can also break. A kickback is caused by wrongly or incorrectly operating the machine. It can be avoided by suitable cautionary measures, such as described below.

- Hold the machine very firmly and bring your body and your arm into a position in which you can resist the kickback force. Always use the supplemental handle if available to give you the best control over kickback force or reaction time during acceleration. The operator can master the kickback and reaction force through suitable precautions.
- Keep your body away from the area in which the machine would move during a kickback. The kickback drives the machine in the counter-direction to the rotation of the cutting disc at the blocked spot.
- Work particularly cautiously in corner areas or where there are sharp corners etc. Prevent the attachment tools from recoiling from the workpiece and jamming. The rotating attachment tool tends to jam when near corners, sharp edges or when it recoils from such. This causes a loss of control or kickback.
- Do not use chain or toothed cutting discs. Such attachment tools frequently cause a kickback or loss of control over the machine.
- Avoid blocking the cutting disc or pressing down too hard. Do not make any excessively deep cuts. Overloading the cutting disc increases wear and its tendency to tilt or block and, with that, to kickback or break the grinder.
- If the cutting disc jams, or you interrupt your work, switch the device off and hold it until the disc has come to a full stop. Never try to pull the cutting disc out of the cut while it is still running, because it can kick back. Identify and correct the cause of the jamming.
- Do not switch the machine on again as long as it is in the workpiece. Allow the cutting disc to first reach its full rotational speed before you carefully resume with the cutting. Otherwise, the disc may catch, spring away from the workpiece or cause a kickback.



KICKBACK

Kickback is the sudden reaction from a blocked cutting disc. Blocking leads to sudden stopping of the rotating disc. This causes an uncontrolled machine to accelerate in a direction counter to the rotational direction of the disc. If, for example, a cutting disc cuts into the workpiece or blocks it, the edge of the cutting disc that digs into the workpiece can get caught and, through that, break off the cutting disc or cause a kickback.

- Be particularly careful for pocket cuts in existing walls or other areas where you cannot see what is there. The cutting disc may cause a kickback when it cuts into gas or water lines, electrical lines or other hidden objects.



During operation, the machine generates an electromagnetic field which, under certain circumstances, may impair the functionality of active or passive medical implants. To reduce the risk of serious or lethal injuries, we recommend that persons with medical implants consult their doctor and the manufacturer of their medical implant before operating the machine.

ELECTRICAL SAFETY



Always check that the power supply corresponds to the voltage on the rating plate.

DESCRIPTION

1. Main handle
2. On/off switch
 - a. Locking button
3. Power cord
4. Auxiliary handle
5. Guard
 - a. Locking screw
6. Saw blade
 - a. Locking bolt
 - b. Flange
7. Dust discharge port
8. Water supply connection
9. Support
10. Carbon brush compartment
11. Unlock button for rotatable handle
12. Cutting depth stop
 - a. Locking bolt

Package contents

- Wall chaser
- Auxiliary handle
- Guard
- Wing nut
- Dust discharge cap
- 5 cutting discs
- 6 flanges

- 3 spacer rings
- Set of carbon brushes
- Tools
- Instruction manual

BEFORE USE



Always switch off and unplug the machine before mounting.

Attaching the auxiliary handle

1. Screw the auxiliary handle (4) into the designated screw hole on top of the machine.
2. Tighten firmly with a wrench.

Attaching the cutting discs



The machine is supplied (not assembled) with 5 cutting discs: 2x Ø 125 mm, 2x Ø 129 mm, and 1x Ø 135 mm.

1. Place a flange on the spindle.
2. Place the Ø 125 mm cutting disc on the spindle followed by a second flange.
3. Place the Ø 129 mm cutting disc on the spindle followed by the third flange.
4. Place the Ø 135 mm cutting disc on the spindle followed by the fourth flange.
5. Place the Ø 129 mm cutting disc on the spindle followed by the fifth flange.
6. Place the Ø 125 mm cutting disc on the spindle followed by the hex flange (6b).
7. Place the locking bolt (6a) and tighten securely using the provided flange wrench and socket wrench.



If fewer cutting discs need to be used, the included spacer rings can be used.

Attaching the guard

1. Slide the guard (5) over the cutting discs.
2. Place the locking screw (5a) and tighten securely.

USE

Dust control



Always use a dust mask to limit/prevent inhalation of fine dust.

- Dust from cutting can be controlled in two ways: by suction with an external vacuum cleaner (not included) through the dust discharge port (7) or by precipitation with water through the water supply connection (8). These two methods should not be used simultaneously. If the precipitation method is used, the dust discharge pipe (7) must be sealed with the provided cap.

Setting the cutting depth

1. Loosen the locking bolt (12a) to adjust the height of the cutting depth stop (12).
2. Set the cutting depth stop (12) to the desired cutting depth and tighten the locking bolt (12a) again.


Switching on and off


1. To switch on the machine, press the on/off switch (2).
2. To switch off the machine, release the on/off switch (2).
3. The on/off switch (2) can be locked in the 'ON' position by pressing the lock button (2a) while the on/off switch (2) is depressed, and then releasing the on/off switch. To release the lock, press the on/off switch (2) again. The machine will then switch off once you release the on/off switch.

Rotating the main handle

- The main handle can be rotated 360 degrees in both directions. Press the unlock button (11) and rotate the handle to the desired position.


Instructions for use


 The cutting direction should always be opposite to the disc's rotational direction. Otherwise, the wall chaser can be pushed outside the cutting area in an uncontrolled manner.

 Guide the machine at a constant speed across the material to be worked. Do not force.

1. Switch on the wall chaser.
2. Position the cutting depth stop (12) against the wall.
3. Bring the cutting discs into contact with the wall and start creating grooves.
4. Move the machine along the surface.
5. Remove the machine from the groove before switching off the machine.
6. Chip out the resulting ridges between the grooves using a hand chisel (not included).


CLEANING


 Always remove the plug from the socket before cleaning or performing maintenance work.

 Allow the machine to cool down before performing any maintenance or cleaning. There is a risk of burns.

- Do not use any cleaning agent or solvent. Chemical substances can etch the plastic parts of the device. Never clean the device under running water.
- Thoroughly clean the device after every use.
- Clean the ventilation openings and the surface of the device with a soft brush or cloth.
- Do not use brushes made of metal or the like to remove dust and avoid damaging the internal parts.

MAINTENANCE

 Always switch off and unplug the machine before maintenance.

 Maintenance should be performed by authorized personnel in order to prevent serious hazard.

- Always check the device before using it for obvious deficiencies such as loose, worn or damaged parts. Exchange the damaged parts.
- If the power cord needs to be replaced, it has to be done by an authorized service company.

TECHNICAL SPECIFICATIONS

Mains voltage	V	230
Mains frequency	Hz	50
Nominal power	W	2.400
Max. power	W	3.300
No-load speed	min ⁻¹	6.000
Max. speed	min ⁻¹	6.200
Max. cutting depth	mm	38
Max. cutting width	mm	30
Diameter spindle	Ø mm	20
Diameter cutting disc	Ø mm	110-135
Weight	kg	6,3
Noise and vibrations		
L _{pA} (sound pressure) *	dB(A)	98,6
L _{WA} (acoustic level) *	dB(A)	112,7
a _h (vibrations)**	m/s ²	16,2

Sound pressure level in the workplace.

* Uncertainty K = 3 dB(A)

** Uncertainty K = 1.5 m/s²

Subject to change. Specifications can be changed without prior notice.



Wear hearing protection.

RAINUREUSE MURALE

56434

AVERTISSEMENT



Lisez tous les avertissements de sécurité et toutes les instructions. Le non respect des avertissements et instructions peut donner lieu à un choc électrique, un incendie ou une blessure grave. **Conservez tous les avertissements et instructions. Si vous donnez cette machine à une personne, donnez-lui également ce manuel.**



SCANNEZ LE CODE QR



Pour des instructions de sécurité standard, des conditions de garantie et les informations sur l'élimination responsable de ce produit, veuillez scanner ce code QR.

Les symboles suivants sont pertinents lors de l'utilisation du produit. Ils peuvent également être affichés sur le produit ou être mentionnés dans ce mode d'emploi.



Risque de lésion corporelle ou de dégâts matériels.



Informations importantes sur l'utilisation de la machine.



Lisez le mode d'emploi et les instructions.



Porter une protection auditive.



Porter une protection oculaire.



Débranchez la prise de courant.



Portez des chaussures de protection.



Portez des gants de travail.



Porter des vêtements de travail appropriés.



Portez un masque anti-poussière.



Tenez les personnes à distance.



Toujours tenir la machine à deux mains.



Risque de rebond.



N'exposez pas le générateur à la pluie, l'humidité ou la neige.



Risque de brûlures par surfaces chaudes.



Tenez vos mains loin de la lame de scie.



Danger d'éclats volants.



"Risque d'endommager le cordon d'alimentation ou la rallonge.



Classe de protection II - double isolation.



Utilisation uniquement à l'intérieur.



N'utilisez pas la machine sous la pluie ni dans des endroits humides.



Risque de rayonnement électromagnétique non ionisant.

AVERTISSEMENTS DE SÉCURITÉ

Lors d'emploi de la machine, observez toujours scrupuleusement les avertissements de sécurité fournis ainsi que les avertissements de sécurité complémentaires ci-dessous.

POUR VOTRE SÉCURITÉ

- Cet appareil est exclusivement destiné à servir
 - conformément aux descriptions et consignes de sécurité énoncées dans la présente notice ;
 - pour meuler et couper la maçonnerie.
- Cet appareil n'est pas conçu pour un usage professionnel.
- L'utilisateur répond des dégâts subis par des tiers et leurs biens.
- Toute modification volontaire de la machine exclut toute responsabilité du fabricant envers les dommages qui pourraient en résulter.

Consignes de sécurité générales

- La machine ne doit pas être utilisées par de jeunes personnes de moins de 18 ans ou par des personnes qui ne savent pas faire fonctionner la machine.
- N'utilisez pas d'accessoires autres que les disques à couper.
- Assurez-vous que la vitesse indiquée sur le disque à couper est supérieure ou égale à la vitesse de la rainureuse murale indiquée dans les données techniques.
- Ne pas meuler des pièces dont la profondeur de coupe dépasse la profondeur de coupe maximale du disque de coupe.
- Assurez-vous que le disque à couper a les bonnes dimensions et s'adapte correctement sur la broche.
- Vérifiez le disque à couper avant chaque utilisation. N'utilisez pas de disques à couper fissurés ou autrement endommagés.
- Assurez-vous que les disques à couper sont montés conformément aux instructions.
- Après avoir monté les disques à couper, faites fonctionner la machine à vitesse nulle dans une zone sans danger. Si la machine vibre fortement ou si vous constatez que le disque à couper s'est endommagé, éteignez immédiatement la machine et essayez d'en déterminer la cause.
- N'utilisez pas d'adaptateurs ou d'autres aides pour monter des disques à couper ayant un diamètre de broche différent.
- Assurez-vous que les étincelles produites n'atteindront pas des personnes et ne mettront pas le feu à des matériaux inflammables.
- Ne touchez jamais les disques à couper lorsque la machine est en marche.
- Ne travaillez jamais en direction de votre corps.
- Portez toujours des lunettes de sécurité, une protection auditive et, si nécessaire, d'autres moyens de protection, tels que des gants de travail, un manteau, un casque, etc.
- Installez le cache de protection. N'utilisez jamais la machine sans avoir mis en place un écran de protection.
- Attention, le disque à couper continuera à tourner pendant une courte période après avoir éteint la machine.



REBOND

Le rebond est la réaction soudaine d'un disque à couper bloqué. Le blocage entraîne l'arrêt brutal du disque en rotation. Cela provoque l'accélération d'une machine incontrôlé dans un sens contraire au sens de rotation du disque. Si, par exemple, un disque à couper coupe la pièce à ouvrager ou la bloque, le bord du disque à couper qui s'enfonce dans la pièce à ouvrager risque de se coincer et, par conséquent, casser le disque à couper ou provoquer un rebond. Le disque à couper se rapproche ou s'éloigne alors de l'opérateur, selon le sens de rotation du disque à l'endroit bloqué. Les disques à couper risquent également de se casser à cet emplacement. Un rebond est causé par une utilisation erronée ou incorrecte de la machine. Il peut être évité en respectant les mesures de précaution appropriées, décrites ci-dessous.

- Tenez la machine très fermement et amenez votre corps et votre bras dans une position vous permettant de résister à la force de rebond. Utilisez toujours la poignée supplémentaire si disponible pour améliorer votre maîtrise de la force de rebond ou votre délai de réaction en cas d'accélération. L'opérateur maîtrisera le rebond et la force de réaction en respectant les précautions de mise.
- Maintenez le corps distant de la zone dans laquelle la machine se déplacerait lors d'un rebond. Le rebond entraîne la machine dans le sens inverse de la rotation du disque à couper à l'endroit bloqué.
- Travaillez particulièrement prudemment dans les coins ou dans les angles vifs, etc. Empêchez les outils fixés de reculer de la pièce à ouvrager et de se coincer. La machine rotatif fixé a tendance à se coincer lorsqu'il se trouve à proximité de coins, d'arêtes vives ou lorsqu'il recule de ceux-ci. Cela vous fera perdre votre maîtrise de la machine et provoquera un rebond.
- N'utilisez pas de chaînes ou de disques à couper qui soient dentés. De tels outils fixés provoquent fréquemment un rebond ou une perte de contrôle de la machine.
- Évitez de bloquer le disque à couper ou d'appuyer trop fort. N'effectuez pas de rainures trop

profondes. La surcharge du disque à couper augmente l'usure et sa tendance à s'incliner ou à se bloquer et, simultanément, à faire reculer ou casser la meuleuse.

- Si le disque à couper se bloque ou si vous interrompez votre travail, éteignez l'appareil et maintenez-le enfoncé jusqu'à l'arrêt complet du disque. N'essayez jamais de retirer le disque à couper de la rainure alors qu'il est encore en marche, car il risque de rebondir. Identifiez et corrigez la cause du blocage.
- Ne rallumez pas la machine tant qu'il est introduit dans la pièce à ouvrager. Laissez le disque à couper atteindre d'abord sa pleine vitesse de rotation avant de reprendre prudemment la coupe. Sinon, le disque risque de rester accroché, de sauter hors de la pièce ouvrée ou de provoquer un rebond.
- Soyez particulièrement prudent(e) pour les coupes en poche dans les murs existants ou d'autres zones où vous est impossible de voir ce qui s'y trouve. Le disque à couper peut provoquer un rebond lorsqu'il coupe des conduites de gaz ou d'eau, des lignes électriques ou d'autres objets cachés.



En fonctionnement, cette machine génère un champ électromagnétique qui, dans certaines circonstances, peut altérer le fonctionnement des implants médicaux actifs ou passifs. Pour réduire le risque de blessures graves ou mortelles, nous recommandons aux personnes portant des implants médicaux de consulter leur médecin et le fabricant de leur implant médical avant d'utiliser la machine.

SÉCURITÉ ÉLECTRIQUE



Vérifiez si le voltage mentionné sur la plaque signalétique de la machine correspond bien à la tension de secteur présente sur lieu.

DESCRIPTION

1. Poignée principale
2. Interrupteur marche/arrêt
 - a. Bouton de verrouillage
3. Cordon d'alimentation
4. Poignée auxiliaire

5. Protecteur
 - a. Vis de verrouillage
6. Lame de scie
 - a. Boulon de verrouillage
 - b. Bride
7. Orifice d'évacuation de la poussière
8. Raccordement pour alimentation en eau
9. Support
10. Compartiment des balais de charbon
11. Bouton de déverrouillage pour poignée rotative
12. Butée de profondeur de coupe
 - a. Boulon de verrouillage

Contenu de l'emballage

- Rainureuse murale
- Poignée auxiliaire
- Protecteur
- Écrou papillon
- Bouchon d'évacuation de la poussière
- 5 disques de coupe
- 6 brides
- 3 bagues d'espacement
- 1 set de balais de charbon
- Outils
- Mode d'emploi

AVANT UTILISATION



Éteignez et débranchez toujours la machine avant le montage d'une lame.

Fixation de la poignée auxiliaire

1. Vissez la poignée auxiliaire (4) dans le trou de vis désigné sur le dessus de la machine.
2. Serrez fermement avec une clé.

Fixation des disques de coupe



La machine est livrée (non assemblée) avec 5 disques de coupe : 2x Ø 125 mm, 2x Ø 129 mm et 1x Ø 135 mm.

1. Placez une bride sur la broche.
2. Placez le disque de coupe Ø 125 mm sur la broche suivi d'une deuxième bride.
3. Placez le disque de coupe Ø 129 mm sur la broche suivi de la troisième bride.
4. Placez le disque de coupe Ø 135 mm sur la broche suivi de la quatrième bride.
5. Placez le disque de coupe Ø 129 mm sur la broche suivi de la cinquième bride.

- Placez le disque de coupe Ø 125 mm sur la broche suivi de la bride hexagonale (6b).
- Placez le boulon de verrouillage (6a) et serrez fermement à l'aide de la clé à bride fournie et de la clé à douille.



Si moins de disques de coupe doivent être utilisés, les bagues d'espacement incluses peuvent être utilisées.

Fixation du protecteur

- Faites glisser le protecteur (5) sur les disques de coupe.
- Placez la vis de verrouillage (5a) et serrez fermement.

UTILISATION

Contrôle de la poussière



Utilisez toujours un masque antipoussière pour limiter/prévenir l'inhalation de poussière fine.

- La poussière de coupe peut être contrôlée de deux manières : par aspiration avec un aspirateur externe (non inclus) à travers l'orifice d'évacuation de la poussière (7) ou par précipitation avec de l'eau à travers le raccordement pour alimentation en eau (8). Ces deux méthodes ne doivent pas être utilisées simultanément. Si la méthode de précipitation est utilisée, le tuyau d'évacuation de la poussière (7) doit être scellé avec le bouchon fourni.

Réglage de la profondeur de coupe

- Desserrez le boulon de verrouillage (12a) pour ajuster la hauteur de la butée de profondeur de coupe (12).
- Régalez la butée de profondeur de coupe (12) à la profondeur de coupe souhaitée et resserrez le boulon de verrouillage (12a).

Mise en marche et arrêt

- Pour mettre la machine en marche, appuyez sur l'interrupteur marche/arrêt (2).
- Pour éteindre la machine, relâchez l'interrupteur marche/arrêt (2).
- L'interrupteur marche/arrêt (2) peut être verrouillé en position « ON » en enfonceant le bouton de verrouillage (2a) pendant que l'interrupteur

marche/arrêt (2) est enfoncé, puis en relâchant l'interrupteur marche/arrêt. Pour libérer le verrou, enfoncez à nouveau l'interrupteur marche/arrêt (2). La machine s'éteindra alors dès que vous relâchez l'interrupteur marche/arrêt.

Rotation de la poignée principale

- La poignée principale peut être tournée à 360 degrés dans les deux sens. Appuyez sur le bouton de déverrouillage (11) et tournez la poignée à la position souhaitée.

Instructions d'emploi



Le sens de coupe doit toujours être opposé au sens de rotation du disque. Sinon, la rainureuse murale risque de se trouver repoussée hors de la zone de coupe de manière incontrôlée.



Guidez la machine à vitesse constante sur la matière à travailler. Ne forcez pas.

- Allumez la rainureuse murale.
- Positionnez le déflecteur (12) contre le mur.
- Amenez les disques à couper en contact avec le mur et commencez à créer des fentes.
- Déplacez la machine le long de la surface.
- Retirez la machine de la rainure fraisée avant d'éteindre la machine.
- Découpez la crête résultante entre les rainures à l'aide d'un burin à main (non inclus).

NETTOYAGE



Retirez toujours la fiche de la prise avant de nettoyer ou d'effectuer des travaux d'entretien.



Laissez l'appareil refroidir avant d'effectuer tout entretien ou nettoyage. Il y a un risque de brûlures.

- N'utilisez pas d'agent nettoyant ou de solvant. Les substances chimiques risquent d'attaquer les pièces en plastique de l'appareil. Ne nettoyez jamais l'appareil sous l'eau courante.
- Nettoyez parfaitement l'appareil après chaque utilisation.

- Nettoyez les orifices de ventilation et la surface de l'appareil à l'aide d'une brosse douce ou d'un chiffon.
- N'utilisez pas de brosses en métal ou similaire pour enlever la poussière et évitez d'endommager les pièces internes.

ENTRETIEN



Éteignez et débranchez toujours la machine avant l'entretien.



L'entretien doit être effectué par du personnel autorisé afin d'éviter tout danger grave.

- Avant d'utiliser l'appareil, vérifiez toujours qu'il ne présente pas de failles apparentes telles que des pièces desserrées, usées ou endommagées. Remplacez les pièces endommagées.
- S'il faut remplacer le cordon d'alimentation électrique, veuillez vous adresser à une société de service agréée.

DONNÉES TECHNIQUES

Tension du réseau	V	230
Fréquence du réseau	Hz	50
Puissance nominale	W	2.400
Puissance maximale	W	3.300
Vitesse à vide	min ⁻¹	6.000
Vitesse maximale	min ⁻¹	6.200
Profondeur de sciage maximale	mm	38
Largeur de coupe maximale	mm	30
Diamètre du broche	Ø mm	20
Diamètre du disque à couper	Ø mm	110-135
Gewicht	kg	6,3
Bruit et vibrations		
L _{pA} (pression sonore) *	dB(A)	98,6
L _{WA} (puissance acoustique) *	dB(A)	112,7
a _h (vibrations)**	m/s ²	16,2

Niveau de la pression sonore sur le lieu de travail.

* Incertitude K = 3 dB(A)

** Incertitude K = 1,5 m/s²

Soumis à modifications. Les spécifications peuvent être modifiées sans avis préalable.



Porter une protection auditive.

MAUERNUTFRÄSE 56434

ACHTUNG



Lesen Sie sämtliche Sicherheitswarnhinweise und sonstigen Anweisungen.

Die Nichteinhaltung der nachstehend aufgeführten Anweisungen kann einen elektrischen Schlag, Brand und/oder schwere Verletzungen verursachen. **Bewahren Sie alle Warnhinweise und sonstigen Anweisungen zur künftigen Bezugnahme auf. Wenn Sie dieses Werkzeug an eine andere Person weitergeben, legen Sie dieses Handbuch ebenfalls bei.**



SCANNEN SIE DEN QR-CODE



Für Standard-Sicherheitshinweise, Garantiebedingungen und Informationen zur verantwortungsvollen Entsorgung dieses Produkts scannen Sie bitte diesen QR-Code.

Die folgenden Symbole sind relevant bei der Verwendung des Produkts. Sie können auch auf dem Produkt angezeigt oder in dieser Gebrauchsanleitung erwähnt werden.



Verletzungsgefahr oder mögliche Beschädigung der Ausrüstung.



Wichtige Informationen zur Verwendung der Maschine.



Lesen Sie die Gebrauchsanleitung und Anweisungen.



Gehörschutz tragen.



Augenschutz tragen.



Ziehen Sie das Netzkabel ab.



Tragen Sie Sicherheitsschuhe.



Arbeitshandschuhe tragen.



Geeignete Arbeitskleidung tragen.



Staubmaske tragen.



Halten Sie andere Personen von der Maschine fern.



Halten Sie die Maschine immer mit beiden Händen fest.



Rückschlagrisiko



Gefahr der Einwirkung von Elektrizität.



Verbrennungsgefahr durch heiße Oberflächen.



Hände nicht in die Nähe des Sägeblatts gelangen lassen.



Gefahr durch herumfliegende Teilchen.



Gefahr der Beschädigung des Netzkabels oder Verlängerungskabels.



Schutzklasse II – doppelt isoliert.



Nur für den Innengebrauch.



Verwenden Sie die Maschine nicht bei Niederschlag oder in feuchten Umgebungen.



Gefahr durch nichtionisierende elektromagnetische Strahlung.

SICHERHEITSHINWEISE

Beachten Sie beim Gebrauch der Maschine immer die beiliegenden Sicherheitshinweise sowie die zusätzlichen Sicherheitshinweise.

ZU IHRER SICHERHEIT

- Die Maschine ist ausschließlich bestimmt
 - zur Verwendung entsprechend der in dieser Betriebsanleitung gegebenen Beschreibungen und Sicherheitshinweise;
 - zum Fräsen und Schneiden von Mauerwerk.
- Die Maschine ist nicht für den gewerblichen Gebrauch konzipiert.
- Der Benutzer haftet für alle Schäden an Dritten und deren Eigentum.

- Eigenmächtige Veränderungen an der Maschine schließen eine Haftung des Herstellers für daraus resultierende Schäden aus.

Allgemeine Sicherheitsbestimmungen

- Die Maschine darf nicht von Jugendlichen unter 18 Jahren oder von Personen verwendet werden, die mit der Bedienung der Maschine nicht vertraut sind.
- Verwenden Sie als Zubehör ausschließlich Schneidscheiben.
- Die auf der Schneidscheibe angegebene Drehzahl muss groß oder eben so groß sein wie der in den technischen Daten angegebene Drehzahlwert sein.
- Schleifen Sie keine Werkstücke, deren Schnitttiefe die maximale Schnitttiefe der Trennscheibe überschreitet.
- Stellen Sie sicher, dass die Schneidscheibe die korrekten Maße hat und einwandfrei auf die Welle passt.
- Kontrollieren Sie die Schneidscheibe vor jedem Einsatz. Gerissene oder auf andere Weise beschädigte Schneidscheiben dürfen nicht mehr verwendet werden.
- Stellen Sie sicher, dass die Schneidscheibe wie in der Anleitung beschrieben montiert wird.
- Lassen Sie die Maschine nach dem Montieren der Schneidscheibe in einer sicheren Umgebung unbelastet laufen. Wenn die Maschine stark vibriert oder sich Schäden an der Schneidscheibe zeigen, schalten Sie die Maschine unverzüglich ab und ermitteln Sie die Ursache.
- Versuchen Sie nicht, Schneidscheiben mit einem abweichenden Aufnahmedurchmesser mithilfe von Adaptern oder sonstigen Hilfsmitteln zu montieren.
- Stellen Sie sicher, dass beim Arbeiten entstehende Funken keine Personen gefährden und keine brennbaren Werkstoffe entzünden können.
- Berühren Sie die Schneidscheibe nicht, solange die Maschine noch ist eingeschaltet.
- Arbeiten Sie stets vom Körper weg.
- Tragen Sie stets eine Schutzbrille und Gehörschutz sowie falls nötig andere persönliche Schutzausrüstung wie Arbeitshandschuhe, Schutzweste, Schutzhelm usw.
- Die Maschine darf niemals ohne Schutzabdeckung betrieben werden.

- Bedenken Sie, dass die Schneidscheibe sich nach dem Abschalten des Werkzeugs noch einige Zeit weiter dreht.



RÜCKSCHLAG

Rückschlag ist die unvermittelte mechanische Reaktion der Maschine auf das plötzliche Blockieren der Schneidscheibe. Dabei wird die Maschine in die dem Drehsinn der Scheibe entgegengesetzte Richtung beschleunigt. Wenn zum Beispiel die Schneidscheibe in die Wand schneidet und dabei blockiert, kann sie brechen oder einen Rückschlag verursachen und dabei die Maschine je nach Drehsinn auf den Bediener zu- oder von diesem wegbeschleunigen. Ursache für einen Rückschlag ist eine Fehlbedienung der Maschine, die sich durch die im Folgenden beschriebenen Vorsichtsmaßnahmen verhindern lässt.

- Halten Sie die Maschine gut fest und nehmen Sie eine Körper- und Armhaltung ein, in der Sie der Kraft des Rückschlags widerstehen können. Verwenden Sie falls vorhanden stets den zusätzlichen Handgriff, um eine möglichst kurze Reaktionszeit zu haben und die Rückschlagkraft optimal kontrollieren zu können. Durch geeignete Vorsichtsmaßnahmen ist es möglich, die Reaktionskraft des Rückschlags zu beherrschen.
- Halten Sie Ihren Körper aus dem Bereich fern, in den die Maschine sich bei einem Rückschlag bewegen würde. Der Rückschlag beschleunigt die Maschine in die dem Drehsinn der Schneidscheibe am Ort der Blockierung entgegengesetzte Richtung.
- Gehen Sie besonders in Eckbereichen und spitzen Winkeln usw. vorsichtig vor. Verhindern Sie, dass die Maschine von der Wand zurückspringt oder sich festfrisst. Rotierende Maschinenwerkzeuge neigen besonders in Ecken und an scharfen Kanten sowie beim Zurückspringen aus solchen Bereichen zum Festfressen. Dies führt zu einem Verlust an Kontrolle über den Rückschlag.
- Verwenden Sie keine gezahnten oder Kettenschneidscheiben. Derartige Maschinenwerkzeuge verursachen häufig einen Rückschlag und einen Verlust an Kontrolle über die Maschine.
- Verhindern Sie, dass die Schneidscheibe blockiert. Nicht zu fest andrücken. Machen Sie

keine übermäßig tiefen Schnitte. Das Überlasten der Schneidscheibe erhöht den Verschleiß und verstärkt die Tendenz der Scheibe, sich zu verbiegen oder zu blockieren, wodurch die Gefahr eines Rückschlags oder der Beschädigung der Maschine steigt.

- Wenn die Schneidscheibe sich festfrisst oder Sie die Arbeit unterbrechen möchten, schalten Sie die Maschine ab und halten es fest, bis die Scheibe zum vollständigen Stillstand gekommen ist. Versuchen Sie niemals, die noch rotierende Schneidscheibe aus der Mauernut zu ziehen, da dies zu einem Rückschlag führen kann. Stellen Sie die Ursache für das Festfressen fest und beheben Sie sie.
- Schalten Sie die Maschine nicht ein, solange sich die Scheibe noch in der Wand befindet. Warten Sie zunächst, bis die Schneidscheibe ihre volle Drehzahl erreicht hat, bevor Sie die Arbeit fortsetzen. Andernfalls kann sich die Scheibe verfangen, von der Wand abspringen oder einen Rückschlag verursachen.
- Gehen Sie beim Schneiden von Nuten in bestehenden Wänden oder in anderen Bereichen, in denen Sie nicht sehen können, was sich in der Wand verbirgt, besonders vorsichtig vor. Beim Schneiden in Gas-, Wasser- oder Stromleitungen oder sonstige Hindernisse kann die Schneidscheibe einen Rückschlag verursachen.



Diese Maschine erzeugt während des Betriebs ein elektromagnetisches Feld, das unter bestimmten Umständen die Funktion aktiver oder passiver medizinischer Implantate beeinträchtigen kann. Um das Risiko schwerer und sogar tödlicher Verletzungen zu senken, sollten Menschen mit medizinischen Implantaten ihren Arzt und den Hersteller des Implantats konsultieren, bevor sie die Maschine benutzen.

ELEKTRISCHE SICHERHEIT



Stellen Sie sicher, dass die auf dem Typenschild des Geräts angegebene Spannung der lokal verfügbaren Netzspannung entspricht. Schließen Sie das Gerät nur an eine geerdete Steckdose an.

BESCHREIBUNG

1. Hauptgriff
2. Ein-/Ausshalter
 - a. Verriegelungstaste
3. Netzkabel
4. Zusatzgriff
5. Schutzhaube
 - a. Verriegelungsschraube
6. Sägeblatt
 - a. Verriegelungsbolzen
 - b. Flansch
7. Staubauslass
8. Wasseranschluss
9. Stütze
10. Fach für Kohlebürsten
11. Entriegelungstaste für drehbaren Griff
12. Tiefenanschlag
 - a. Verriegelungsbolzen

Verpackungsinhalt

- Mauernutfräse
- Zusatzgriff
- Schutzhaube
- Flügelmutter
- Staubauslasskappe
- 5 Trennscheiben
- 6 Flansche
- 3 Abstandshalter
- 1 Set Kohlebürsten
- Werkzeuge
- Gebrauchsanleitung

VOR DER VERWENDUNG



Vor dem Einspannen der Schneidscheibe muss die Maschine stets abgeschaltet und von der Spannungsversorgung getrennt werden.

Anbringen des Zusatzgriffs

1. Drehen Sie den Zusatzgriff (4) in das dafür vorgesehene Schraubenloch oben auf der Maschine.
2. Festziehen mit einem Schraubenschlüssel.

Anbringen der Trennscheiben



Die Maschine wird (nicht montiert) mit 5 Trennscheiben geliefert: 2x Ø 125 mm, 2x Ø 129 mm und 1x Ø 135 mm.

1. Setzen Sie einen Flansch auf die Welle.
2. Setzen Sie die Trennscheibe mit Ø 125 mm auf die Welle, gefolgt von einem zweiten Flansch.
3. Setzen Sie die Trennscheibe mit Ø 129 mm auf die Welle, gefolgt von einem dritten Flansch.
4. Setzen Sie die Trennscheibe mit Ø 135 mm auf die Welle, gefolgt von einem vierten Flansch.
5. Setzen Sie die Trennscheibe mit Ø 129 mm auf die Welle, gefolgt von einem fünften Flansch.
6. Setzen Sie die Trennscheibe mit Ø 125 mm auf die Welle, gefolgt von einem Sechskantflansch (6b).
7. Setzen Sie die Sicherungsschraube (6a) ein und ziehen Sie sie mit dem mitgelieferten Flanschschlüssel und Steckschlüssel fest.



Wenn weniger Trennscheiben verwendet werden sollen, können mitgelieferte Ausgleichsringe verwendet werden.

Anbringen der Schutzhaube

1. Schieben Sie die Schutzhaube (5) über die Trennscheiben.
2. Setzen Sie die Verriegelungsschraube (5a) ein und ziehen Sie sie fest.

GEBRAUCH DER MASCHINE

Staubkontrolle



Verwenden Sie immer eine Atemschutzmaske, um das Einatmen von Feinstaub zu begrenzen/verhindern.

- Der Frässtaub kann auf zwei Arten kontrolliert werden: durch Absaugung mit einem externen Staubsauger (nicht im Lieferumfang enthalten) über die Staubabzugsöffnung (7) oder durch Niederschlag mit Wasser über den Wasserzufuhranschluss (8). Diese beiden Methoden dürfen nicht gleichzeitig verwendet werden. Wenn die Niederschlagsmethode verwendet wird, muss das Staubabzugsrohr (7) mit der mitgelieferten Kappe verschlossen werden.

Einstellen der Frästiefe

1. Drehen Sie die Sicherungsschraube (12a) auf, um die Höhe des Schnitttiefenanschlags (12) anzupassen.

2. Setzen Sie den Schnitttiefenanschlag (12) auf die gewünschte Frästiefe und ziehen Sie die Sicherungsschraube (12a) wieder fest.

Ein- und Ausschalten

1. Um die Maschine einzuschalten, drücken Sie den Ein-/Ausschalter (2).
2. Um die Maschine auszuschalten, lassen Sie den Ein-/Ausschalter (2) wieder los.
3. Der Ein-/Ausschalter (2) kann in der 'EIN'-Position arretiert werden, indem Sie den Verriegelungsknopf (2a) drücken, während der Ein-/Ausschalter (2) eingedrückt ist, und dann den Ein-/Ausschalter loslassen. Um die Verriegelung aufzuheben, drücken Sie den Ein-/Ausschalter (2) erneut. Die Maschine schaltet dann aus, sobald Sie den Ein-/Ausschalter wieder loslassen.

Drehen des Hauptgriffs

- Der Hauptgriff kann sowohl im Uhrzeigersinn als auch gegen den Uhrzeigersinn um 360 Grad gedreht werden. Drücken Sie den Entriegelungsknopf (11) und drehen Sie den Griff in die gewünschte Position.

Gebrauchsanleitung



Arbeiten Sie stets dem Drehsinn der Schneidscheiben entgegen, um zu verhindern, dass die Mauernutfräse auf unkontrollierte Weise aus dem Arbeitsbereich schnellt.



Führen Sie die Maschine mit konstanter Geschwindigkeit über den Arbeitsbereich. Keine Kraft ausüben.

1. Schalten Sie die Mauernutfräse ein.
2. Legen Sie die Fußplatte (12) an der Wand an.
3. Bringen Sie die Schneidscheiben in Kontakt mit der Wand und beginnen Sie mit dem Fräsen der Nut.
4. Bewegen Sie die Maschine an der Wandoberfläche entlang.
5. Nehmen Sie die Maschine aus der gefrästen Nut, bevor Sie die Maschine ausschalten.
6. Stemmen Sie nun die Nut vollständig mit einem Handmeißel (nicht im Lieferumfang enthalten) aus.

REINIGUNG



Ziehen Sie vor Wartungs- und Reinigungsarbeiten stets zuerst den Netzstecker aus der Steckdose.



Lassen Sie vor Wartungs- und Reinigungsarbeiten die Maschine stets abkühlen. Es besteht Verbrennungsgefahr.

- Keine Reinigungs- oder Lösemittel verwenden. Chemikalien können die Kunststoffteile der Maschine angreifen. Reinigen Sie die Maschine niemals unter fließendem Wasser.
- Reinigen Sie die Maschine nach jedem Gebrauch sorgfältig.
- Lüftungsöffnungen und Oberfläche der Maschine mit einer weichen Bürste oder einem Lappen reinigen.
- Zur Reinigung keine Stahlbürsten oder Ähnliches verwenden, da ansonsten innere Teile beschädigt werden können.

WARTUNG



Vor der Durchführung von Wartungsarbeiten muss die Maschine stets abgeschaltet und von der Spannungsversorgung getrennt werden.



Um ernsten Gefahren vorzubeugen, sollten Wartungsarbeiten nur von autorisiertem Personal vorgenommen werden.

- Überprüfen Sie die Maschine vor dem Gebrauch stets auf sichtbare Mängel wie gelockerte, verschlissene oder beschädigte Teile. Beschädigte Teile austauschen.
- Der Austausch eines schadhaften Netzkabels darf nur von einem autorisierten Fachbetrieb vorgenommen werden.

TECHNISCHE DATEN

Netzspannung	V	230
Netzfrequenz	Hz	50
Leistungsaufnahme	W	2.400
Max. Leistung	W	3.300
Leerlaufdrehzahl	min ⁻¹	6.000
Max. Drehzahl	min ⁻¹	6.200
Max. Schnitttiefe	mm	38
Max. Schnittbreite	mm	30
Welledurchmesser	Ø mm	20
Durchmesser Schleifscheibe	Ø mm	110-135
Gewicht	kg	6,3
Geräusche und Vibrationen		
L _{pA} (Schalldruck) *	dB(A)	98,6
L _{WA} (Schalleistung) *	dB(A)	112,7
a _h (Vibrationen)**	m/s ²	16,2

Schalldruckpegel am Arbeitsplatz.

* Unsicherheitsfaktor K = 3 dB(A)

** Unsicherheitsfaktor K = 1,5 m/s²

Änderungen vorbehalten. Spezifikationen können ohne weitere Benachrichtigung geändert werden.



Gehörschutz tragen.

VÄGGSPÅRFRÄS 56434

VARNING



Läs alla säkerhetsvarningar och alla anvisningar. Fel som uppstår till följd av att varningarna och anvisningarna nedan inte följts kan orsaka elchock, brand och/eller allvarliga kroppsskador. **Spara alla varningar och anvisningar för framtida referens. Om du ger denna produkt till en annan person, lämna också över denna bruksanvisning.**



SKANNA QR-KODEN



Skanna den här QR-koden för standard säkerhetsanvisningar, garantivillkor och information om hur man bortskaffar den här produkten på ett ansvarsfullt sätt.

Följande symboler är relevanta vid användning av produkten. De kan också visas på produkten eller hänvisas till i denna bruksanvisning.



Anger risk för person-eller maskinskada.



Viktig information om användningen av maskinen.



Läs bruksanvisning och anvisningar.



Bär hörselskydd.



Bär skyddsglasögon.



Koppla ut kontakten ur vägguttaget.



Bär skyddsskor.



Bär arbetshandskar.



Bär lämpliga arbetskläder.



Bär dammskyddsmask.



Håll åskådare på avstånd från maskinen.



Håll alltid i maskinen med båda händerna.



Risk för rekyl.



Risk för exponering för el.



Risk för brännskador från heta ytor.



Håll händerna borta från sågklingan.



Risk för utflygande flisor.



Risk för skada på nätsladden eller förlängningskabeln.



Skyddsklass II - dubbelisolerad.



Endast användning inomhus.



Använd inte maskinen i nederbörd eller i fuktiga omgivelningar.



Risk för icke-joniserande elektromagnetisk strålning

SÄKERHETSVARNINGAR

lakttag vid bruk av maskinen alltid de bifogade säkerhetsvarningarna och de tillkommande säkerhetsvarningarna.

FÖR DIN SÄKERHET

- Denna maskin är endast godkänd för användning
 - i enlighet med beskrivningarna och säkerhetsinstruktionerna som anges i denna bruksanvisning;
 - för att fräsa och kapa i murverk.
- Denna maskin är inte avsett för kommersiellt bruk.
- Användaren är ansvarig för eventuell personskada på tredje part och/eller materiell skada.
- Obehöriga ändringar av maskinen utesluter eventuellt ansvar från tillverkarens sida för skador som kan uppstå under användningen.

Allmän säkerhetsinformation

- Maskinen bör inte användas av ungdomar under 18 år eller av personer som inte är tillräckligt bekanta med maskinens användning.
- Använd inga andra tillbehör än kapskivor.
- Se till att farterna angivna på kapskivorna är större än eller samma som väggsparfräsens fart som är angiven i tekniska data.
- Slipa inte arbetsstycken vars skärdjup överstiger det maximala skärdjupet för skivsågen.
- Se till att kapskivan har rätt dimensioner och passar ordentligt på spindeln.
- Kontrollera kapskivan före varje användning. Använd inte spruckna eller på annat sätt skadade kapskivor.
- Se till att kapskivorna är monterade i enlighet med instruktionerna.
- Efter påmonteringen av kapskivorna, låt maskinen gå i obelastat tillstånd i ett säkert område. Om maskinen vibrerar starkt eller om du ser andra skador på kapskivan, slå av maskinen omedelbart och försök fastställa orsaken.
- Använd inte adaptrar eller andra hjälpmedel för att montera kapskivor med olika spindeldiametrar.
- Se till att gnistor inte kan träffa personer eller sätta eld på brännbara material.
- Vidrör aldrig kapskivorna när maskinen är igång.
- Kör aldrig maskinen i riktning mot kroppen.
- Bär alltid skyddsglasögon, hörselskydd och, vid behov, andra skyddsanordningar, såsom arbetshandskar, skyddsrock, hjälm etc.
- Montera skyddsskärmen. Använd aldrig maskinen utan skyddsskärmen påmonterad.
- Var uppmärksam på att kapskivan fortsätter rotera en kort stund efter avstängning av verktyget.



REKYL

Rekyl är en plötslig reaktion från en blockerad kapskiva. En blockering leder till ett plötsligt stopp av den roterande skivan. Detta gör att en okontrollerad maskin accelererar i en riktning motsatt skivans rotationsriktning. Om en kapskiva exempelvis skär i ett arbetsstycke eller blockerar det, kan kanten av kapskivan som tränger ner i arbetsstycket fastna och därigenom gå sönder eller orsaka en rekyl. Kapskivan rör sig sedan gentemot eller bort från operatören, beroende på skivans rotationsriktning i blockeringspunkten. Då kan kapskivorna också gå sönder.

En rekyl orsakas av felaktig användning av maskinen. Det kan undvikas med lämpliga försiktighetsåtgärder enligt nedan.

- Håll stadigt i maskinen och positionera kroppen och armen så att du klarar att du motverkar rekylkraften. Använd alltid stödhandtaget om sådant finns för att få bästa möjliga kontroll över rekylkraften och reaktionstiden under accelerationen. En operatör kommer kunna bemästra rekyl- och reaktionskraften genom lämpliga försiktighetsåtgärder.
- Håll kroppen borta från området där maskinen kommer röra sig vid en eventuell rekyl. Rekylen driver maskinen i motsatt riktning mot kapskivans rotation i blockeringspunkten.
- Arbeta särskilt försiktigt i hörnutrymmen eller där det finns skarpa hörn etc. Förebygg att de påmonterade redskapen rekylar från arbetsstycket och fastnar. De roterande redskapen är benägna att fastna nära hörn och vassa kanter eller när det rekylar från sådana. Detta orsakar förlust av kontrollen eller en rekyl.
- Använd inte kedjebaserade eller tandade kapskivor. Sådana redskap orsakar ofta en rekyl eller förlust av kontrollen över maskinen.
- Undvik att blockera kapskivan och att pressa ned för hårt. Gör inte överdrivet djupa sågskårar. Om kapskivan överbelastas ökar slitaget och tendensen att skeva eller fastna och därmed rekylar eller ha sönder maskinen.
- Om kapskivan stannar, eller om du avbryter arbetet, stäng av maskinen och håll i den tills skivan har stannat fullständigt. Försök aldrig dra ur kapskivan ur spåret medan den fortfarande roterar, eftersom den kan rekylar tillbaka. Identifiera och åtgärda orsaken till störningen.
- Slå inte på maskinen igen så länge som det befinner sig i arbetsstycket. Låt kapskivan först nå sin fullständiga rotationshastighet innan du försiktigt återupptar sågningen. Annars kan skivan fastna, slungas bort från arbetsstycket eller orsaka en rekyl.
- Var särskilt försiktig vid insågning i befintliga väggar eller andra utrymmen där man inte ser materialet som bearbetas lika bra. Kapskivan kan orsaka rekyl när den träffar gas- och vattenledningar, elledningar eller andra dolda objekt.



Under driften, genererar detta maskinen ett elektromagnetiskt fält som, under vissa omständigheter, kan försämra funktionaliteten hos aktiva eller passiva medicinska implantat. För att reducera risken för allvarliga eller dödliga skador, rekommenderar vi att personer med medicinska implantat konsulterar sin läkare och tillverkaren av sitt medicinska implantat innan de kör maskinen.

ELEKTRISK SÄKERHET



Kontrollera alltid att nätspänningen motsvarar spänningen som anges på typskylten.

BESKRIVNING

1. Huvudhandtag
2. På/Av-knapp
 - a. Låsning
3. Nätkabel
4. Hjälpbandtag
5. Skyddshuvud
 - a. Låsskruv
6. Klinga
 - a. Låsskruv
 - b. Fläns
7. Dammutlopp
8. Vattenanslutning
9. Stöd
10. Kolborstfack
11. Låsknapp för vridbart handtag
12. Fräs djupstopp
 - a. Låsskruv

Förpackningens innehåll

- Spårsåg
- Hjälpbandtag
- Skyddshuvud
- Vingmutter
- Lock för dammutlug
- 5 kapskivor
- 6 flänsar
- 3 distansringar
- 1 uppsättning kolborstar
- Verktyg
- Bruksanvisning

FÖRE ANVÄNDNING



Stäng alltid av och koppla från verktyget före monteringen.

Montering av hjälpbandtaget

1. Skruva fast hjälpbandtaget (4) i det angivna skruvhålet högst upp på maskinen.
2. Skruva åt med en skiftnyckel.

Montering av kapskivorna



Maskinen levereras (ej monterad) med 5 kapskivor: 2x Ø 125 mm, 2x Ø 129 mm och 1x Ø 135 mm.

1. Sätt på en fläns på axeln.
2. Sätt kapskivan med Ø 125 mm på axeln, följt av en andra fläns.
3. Sätt kapskivan med Ø 129 mm på axeln, följt av en tredje fläns.
4. Sätt kapskivan med Ø 135 mm på axeln, följt av en fjärde fläns.
5. Sätt kapskivan med Ø 129 mm på axeln, följt av en femte fläns.
6. Sätt kapskivan med Ø 125 mm på axeln, följt av en hexafläns (6b).
7. Sätt i låsskruven (6a) och dra åt ordentligt med den medföljande flänsnyckeln och hylsan.



Om färre kapskivor ska användas kan medföljande distansringar användas.

Montering av skyddshuvudet

1. Skjut på skyddshuvudet (5) över kapskivorna.
2. Sätt i låsskruven (5a) och dra åt ordentligt.

ANVÄNDNING

Dammbekämpning



Använd alltid en dammask för att begränsa/förhindra inandning av fint damm.

- Fräsdamm kan kontrolleras på två sätt: genom sugning med en extern dammsugare (ingår ej) via dammutloppet (7) eller genom nedfall med vatten via vattenanslutningen (8). Dessa två får inte användas samtidigt. Om metoden med nedfall används, måste dammutloppsroret (7) stängas med den medföljande korken.

Justering av fräsdjupet

1. Skruva ut låsskruven (12a) för att justera höjden på fräsdjupstoppet (12).
2. Ställ in fräsdjupstoppet (12) på önskat fräsdjup och skruva åt låsskruven (12a) igen.

Slå på och av

3. För att starta maskinen trycker du på på-/avknappen (2).
4. För att stänga av maskinen släpper du på-/avknappen (2).
5. På-/avknappen (2) kan låsas i läget 'PÅ' genom att trycka ner låsknappen (2a) medan på-/avknappen (2) är nedtryckt och sedan släppa på-/avknappen. För att låsa upp, tryck på på-/avknappen (2) igen. Maskinen stängs av så snart du släpper på-/avknappen.

Vrid huvudhandtaget

- Huvudhandtaget kan vridas både medurs och moturs 360 grader. Tryck in låsknappen (11) och vrid handtaget till önskad position.

Användarinstruktioner



Kapningsriktningen ska alltid vara motsatt skivans rotationsriktning. Annars kan väggspårfräsen pressas ut ur kapningsområdet på ett okontrollerat vis.



Styr maskinen i konstant fart längs materialet som ska bearbetas. Pressa inte på.

1. Slå på väggspårfräsen.
2. Positionera djupstoppen (12) mot väggen.
3. För kapskivorna i kontakt med väggen und börja göra skårer.
4. För maskinen längs ytan.
5. Ta bort maskinen från den frästa fåran innan du stänger av maskinen.
6. Hacka bort den resulterande spanten mellan spåren med hjälp en handmejsel (ingår inte).

RENGÖRING



Ta alltid loss kontakten från uttaget innan du rengör eller utför underhållsarbete.



Låter maskinen svalna innan du utför eventuell underhåll eller rengöring. Det finns risk för brännskador.

- Använd inte rengöringsmedel eller lösningsmedel. Kemiska substanser kan göra åverkan på plastdelarna på maskinen. Rengör aldrig produkten under rinnande vatten.
- Ren maskinen ordentligt efter varje användning.
- Rengör ventilationsöppningarna och ytan på maskinen med en mjuk borste eller duk.
- Använd inte borstar gjorda av metall eller liknande som avlägsnar damm och undvik att skada invändiga delar.

UNDERHÅLL



Stäng alltid av och koppla från verktyget före underhåll.



Underhåll ska utföras av behörig personal för att förhindra allvarliga risker.

- Kontrollera alltid anläggningen innan du använder den med avseende på uppenbara brister såsom lösa, slitna eller skadade komponenter. Byt ut de skadade delarna.
- Om elsladden behöver bytas ut, måste detta göras av ett behörigt serviceföretag.

TEKNISKA DATA

Nätspänning	V	230
Nätfrekvens	Hz	50
Effekt	W	2.400
Max. effekt	W	3.300
Obelastat varvtal	min ⁻¹	6.000
Max. varvtal	min ⁻¹	6.200
Max. sågdjup	mm	38
Max. sågbred	mm	30
Spindeldiameter	Ø mm	20
Diameter slipskiva	Ø mm	110-135
Vikt	kg	6,3
Ljud och vibrationer		
L _{pA} (ljudtryck) *	dB(A)	98,6
L _{WA} (ljudeffekt) *	dB(A)	112,7
a _h (vibrationer)**	m/s ²	16,2

Ljudtrycksnivån på arbetsplatsen.

* Osäkerhet K = 3 dB(A)

** Osäkerhet K = 1,5 m/s²

Förbehåll för ändringar. Specifikationer kan ändras utan föregående meddelande.



Bär hörselskydd.

RILLEFRÆSER 56434

ADVARSEL



Læs alle sikkerhedsadvarsler og instrukser. Såfremt advarsler og instruktioner ikke følges, kan dette medføre elektriske stød, brand og/eller alvorlige ulykker. **Gem alle advarsler og instruktioner til fremtidig brug. Hvis du giver dette produkt til en anden person, skal du også udlevere denne manual.**



SCAN QR KODEN



Du kan få standard sikkerhedsinstruktioner, garantibetingelser og oplysninger om ansvarlig bortskaffelse af dette produkt ved at scanne denne QR-kode.

De følgende symboler er relevante ved brug af produktet. De kan også vises på produktet eller henvises til i denne brugsanvisning.



Angiver risiko for personskader eller skader på udstyret.



Vigtig information om brugen af maskinen.



Læs brugsanvisning og instrukser.



Bær høreværn.



Bær øjenværn.



Træk stikket ud af stikkontakten.



Bær sikkerhedssko.



Bær arbejdshandsker.



Bær passende arbejdstøj.



Bær støvmaske.



Hold omkringstående personer væk fra maskinen.



Hold altid maskinen med begge hænder.



Fare for tilbageslag.



Risiko for eksponering for elektricitet.



Gevaar voor brandwonden door hete oppervlakken.



Houd uw handen uit de buurt van het zaagblad.



Gevaar voor rondvliegende objecten.



Fare for beskadigelse af netledningen eller forlængerledningen.



Beskyttelsesklasse II - dobbelt isoleret.



Kun til indendørs brug.



Brug ikke maskinen i nedbør eller i fugtige omgivelser.



Fare for ikke-ioniserende elektromagnetisk stråling.

SIKKERADVARSLER

Ved brug af dette udstyr, vær da altid opmærksom på de vedlagte sikkerhedsadvarsler såvel som de supplerende sikkerhedsadvarsler.

AF HENSYN TIL DIN SIKKERHED

- Dette maskin er udelukkende godkendt til brug
 - i overensstemmelse med beskrivelserne og sikkerhedsinstruktionerne angivet i denne brugervejledning;
 - af slibning og skæring i murværk.
- Maskinen er ikke designet til erhvervsbrug.
- Brugeren er ansvarlig for enhver skade på tredjepart og/eller skade på deres ejendom.
- Uautoriserede ændringer af maskinen udelukker ethvert ansvar fra producentens side for skader deraf.

Generelle sikkerhedsinstruktioner

- Maskinen bør ikke bruges af unge under 18 år eller af personer, der ikke er tilstrækkeligt fortrolige med betjeningen af maskinen.
- Brug ikke noget andet tilbehør end fræseskiverne.
- Sørg for, at den hastighed, der er angivet på fræseskiven, er større end rilleskærerens hastighed, der er angivet i tekniske data.
- Slip ikke arbejdsstykker, hvis skæredybde overstiger maksimal skæredybde for skæreskiven.
- Sørg for, at fræseskiven har de korrekte dimensioner og passer korrekt på akslen.
- Kontrollér fræseskiven, før hver gang den bruges. Brug ikke fræseskiver med revner eller andre skader.
- Sørg for at fræseskiven er monteret i henhold til instruktionerne.
- Når fræseskiven er monteret, lad maskinen køre med hastigheden uden belastning på et sikkert område. Hvis maskinen vibrerer kraftigt, eller hvis du ser skader på fræseskiven, skal du straks slukke for maskinen og forsøge at finde årsagen.
- Brug ikke adaptorer eller andre hjælpemidler til at montere fræseskiver med en anden akseldiameter.
- Sørg for at gnister ikke kan ramme nogen personer eller antænde brændbare materialer.
- Ræk aldrig ind i fræseskiverne, mens maskinen kører.
- Arbejd aldrig hen imod din egen krop.
- Brug altid beskyttelsesbriller, høreværn og om nødvendigt andre beskyttelsesmidler, såsom arbejdshandsker, frakke, beskyttelseshjelm osv.
- Monter skærmen. Brug aldrig maskinen, uden at skærmen er monteret.
- Vær opmærksom på, at fræseskiven fortsætter med at rotere i en kort periode, efter at værktøjet er slukket.

det blokerede sted. Her kan fræseskiven også brække. Et tilbageslag skyldes forkert eller ukorrekt betjening af den maskine. Det kan undgås med de passende forsigtighedsforanstaltninger, der er beskrevet nedenfor.

- Hold fast i den maskine, og bring din krop og din arm i en position, hvor du kan modstå tilbageslagskraften. Brug altid et ekstra håndtag, hvis det er tilgængeligt, for at give dig den bedste kontrol over tilbageslagskraften og reaktionskraften under acceleration. Operatøren kan med passende forholdsregler have kontrol over tilbageslaget og reaktionskraften.
- Hold din krop væk fra det område, hvor den maskine vil bevæge sig under et tilbageslag. Tilbageslaget driver den maskine i modsat retning af fræseskivens rotationen på det blokerede sted.
- Arbejd særligt forsigtigt i hjørneområder eller hvor der er skarpe hjørner osv. Undgå, at skiven springer tilbage fra emnet eller sætter sig fast. Den roterende skive har en tendens til at sætte sig fast i nærheden af hjørner, skarpe kanter eller slå tilbage fra sådanne steder. Dette medfører, at man mister kontrollen eller får tilbageslag.
- Brug ikke kæde- eller tandskæreskiver. Disse skiver forårsager ofte et tilbageslag eller tab af kontrol over den maskine.
- Undgå at blokere den fræsende skive eller at trykke for hårdt. Lav ikke overdrevent dybe udfræsninger. Overbelastning af skiven øger slid og dens tendens til at vippe eller blokere og dermed til at give tilbageslag eller knække skiven.
- Hvis fræseskiven sætter sig fast, eller du afbryder dit arbejde, skal du slukke værktøjet og holde det fast, indtil skiven er stoppet fuldstændigt. Forsøg aldrig at trække fræseskiven ud af snittet, mens den stadig kører, fordi den kan give tilbageslag. Find og korriger årsagen til at den satte sig fast.
- Tænd ikke for den maskine igen, så længe det er i emnet. Lad skæreskiven først nå sin fulde rotationshastighed, før du forsigtigt fortsætter med skæringen. Ellers kan skiven fange emnet og springe væk fra det eller forårsage et tilbageslag.
- Vær særlig forsigtig ved kanaludskæringer i eksisterende vægge eller andre områder, hvor du ikke kan se, hvad der er. Fræseskiven kan forårsage et tilbageslag, når den skærer i gas- eller vandledninger, elektriske ledninger eller andre skjulte genstande.



TILBAGESLAG

Tilbageslag er den pludselige reaktion fra en blokeret fræseskive. Blokering fører til pludselig stop af den roterende skive. Dette får en ukontrolleret maskine til at accelerere i den modsatte retning af skivens rotationsretning. Hvis f.eks. en fræseskive skærer ind i emnet eller blokerer, kan kanten af fræseskiven, der skærer ned i emnet, blive fanget og brække af fræseskiven eller give et tilbageslag. Fræseskiven bevæger sig derefter mod eller væk fra operatøren, afhængigt af skivens rotationsretning på



Under brugen genererer denne maskine et elektromagnetisk felt, der under visse omstændigheder kan forringe funktionen af aktive eller passive medicinske implantater. For at reducere risikoen for alvorlige eller dødelige kvæstelser anbefaler vi, at personer med medicinske implantater konsulterer deres læge og producenten af deres medicinske implantat, før de betjener maskinen.

ELEKTRISK SIKKERHED



Kontroller altid, at strømforsyningen svarer til spændingen på apparatskiltet.

BESKRIVELSE

1. Hovedhåndtag
2. Tænd/sluk-knap
 - a. Lås
3. Netledning
4. Hjælpehåndtag
5. Beskyttelseskærm
 - a. Låseskrue
6. Klinge
 - a. Søm
 - b. Flange
7. Støvdugsugningsmund
8. Vandtilførselsforbindelse
9. Støtte
10. Kulbørsterum
11. Låseknop til drejeligt håndtag
12. Fræsedybdeanslag
 - a. Søm

Pakningsindhold

- Vægfræser
- Hjælpehåndtag
- Beskyttelseskærm
- Vingemøtrik
- Prop til støvdugsugning
- 5 skæreskiver
- 6 flanger
- 3 afstandsstykker
- 1 sæt kulbørster
- Værktøj
- Brugsanvisning

FØR BRUGEN



Sluk altid for værktøjet, og tag stikket ud, før monteringen.

Montering af hjælpehåndtag

1. Skru hjælpehåndtaget (4) fast i det dertil beregnede skruelul øverst på maskinen.
2. Spænd hårdt med en skrue nøgle.

Montering af skæreskiver



Maskinen leveres (ikke monteret) med 5 skæreskiver: 2x Ø 125 mm, 2x Ø 129 mm og 1x Ø 135 mm.

1. Placer en flange på akslen.
2. Placer skæreskiven med Ø 125 mm på akslen efterfulgt af en anden flange.
3. Placer skæreskiven med Ø 129 mm på akslen efterfulgt af den tredje flange.
4. Placer skæreskiven med Ø 135 mm på akslen efterfulgt af den fjerde flange.
5. Placer skæreskiven med Ø 129 mm på akslen efterfulgt af den femte flange.
6. Placer skæreskiven med Ø 125 mm på akslen efterfulgt af den sekskantede flange (6b).
7. Placer sømmet (6a) og spænd det fast med den medfølgende flangeskrue og stiknøgle.



Hvis færre skæreskiver skal bruges, kan medfølgende afstandsstykker anvendes.

Montering af beskyttelseskærm

1. Skyd beskyttelseskærmen (5) over skæreskiverne.
2. Placer låseskruen (5a) og stram den godt.

BRUGEN

Støvkontrol



Brug altid en støvmaske for at begrænse/forebygge indånding af fint støv.

- Fræsestøv kan kontrolleres på to måder: ved at suge det op med en ekstern støvsuger (ikke inkluderet) via støvdugsugningsmundingen (7) eller ved nedbør med vand gennem vandtilførselsforbindelsen (8). Disse to metoder må ikke bruges samtidig. Hvis nedbørsmetoden bruges, skal støvdugsugningsrøret (7) lukkes med den medfølgende prop.

Indstilling af fræsedybden

1. Løsn sømmet (12a) for at justere højden på fræsedybdeanslaget (12).
2. Indstil fræsedybdeanslaget (12) til den ønskede fræsedybde og stram sømmet (12a) igen.

Tænd og sluk

1. For at tænde maskinen trykker du på tænd/sluk-knappen (2).
2. For at slukke maskinen slipper du tænd/sluk-knappen (2).
3. Tænd/sluk-knappen (2) kan låses i "TIL" positionen ved at trykke på låseknappen (2a), mens tænd/sluk-knappen (2) er trykket ind, og derefter slippe tænd/sluk-knappen. For at opløse låsningen, tryk tænd/sluk-knappen (2) igen. Maskinen slukker derefter, når du slipper tænd/sluk-knappen.

Drejning af hovedhåndtaget

- Hovedhåndtaget kan drejes 360 grader både med uret og mod uret. Tryk på låseknappen (11) og drej håndtaget til den ønskede position.

Brugsvejledning



Fræseretningen skal altid være modsat skivens rotationsretning. Ellers kan rillefræsere blive skubbet ud af fræseområdet på en ukontrolleret måde.



Før maskinen i en konstant hastighed hen over det materiale, der arbejdes på. Forcér ikke.

1. Tænd rillefræsere.
2. Placer beskyttelsespladen (12) mod væggen.
3. Bring fræseskiven i kontakt med væggen og start fræsningen af rillerne.
4. Bevæg maskinen langs med overfladen.
5. Fjern maskinen fra den fræsede rille, før du slukker for maskinen.
6. Skær højderyggen mellem rillerne væk med en håndmejsel (medfølger ikke).

Støudsugning

- Støudsugningen (1) sammen med en ekstern støvsuger tager sig af fjernelsen af støv fra arbejdsområdet.

RENGØRING



Tag altid stikket ud af stikkontakten, før du rengør maskinen eller udfører vedligeholdelsesarbejde.



Lad maskinen køle af, før du rengør den eller udfører vedligeholdelsesarbejde. Der er risiko for forbrænding.

- Brug ikke rengøringsmidler eller opløsningsmidler. Kemiske stoffer kan ætse enhedens plastdele. Rengør aldrig enheden under rindende vand.
- Rengør enheden grundigt efter hver brug.
- Rengør ventilationsåbningerne og enhedens overflade med en blød børste eller klud.
- Brug ikke børster af metal eller lignende til at fjerne støv, og undgå at beskadige de indvendige dele.

VEDLIGEHOLDELSE



Sluk altid for værktøjet, og tag stikket ud, før vedligeholdelse.



Vedligeholdelse bør udføres af autoriseret personale for at forhindre alvorlig fare.

- Kontroller altid enheden for tydelige mangler som løse, slidte eller beskadigede dele, før du bruger den. Udskift de beskadigede dele.
- Hvis strømledningen skal udskiftes, skal det udføres af et autoriseret serviceværksted.

TEKNISKE DATA

Netspænding	V	230
Netfrekvens	Hz	50
Effekt	W	2.400
Maks. effekt	W	3.300
Hastighed uden belastning	min ⁻¹	6.000
Maks. belastning	min ⁻¹	6.200
Maks. fræsedybde	mm	38
Maks. fræsebredde	mm	30
Aksel diameter	Ø mm	20
Fræseskive diameter	Ø mm	110-135
Vægt	kg	6,3
Lyd og vibrationer		
L _{pA} (lydtryk) *	dB(A)	98,6
L _{WA} (akustisk effekt) *	dB(A)	112,7
a _h (vibrationer)**	m/s ²	16,2

Niveau for lydtryk på arbejdsstedet.

* Usikkerhed K = 3 dB(A)

** Usikkerhed K = 1,5 m/s²

Specifikationer kan ændres uden forudgående varsel.



Bær høreværn.



**VERKLARING VAN OVEREENSTEMMING
DECLARATION OF CONFORMITY
CERTIFICAT DE CONFORMITÉ**

**KONFORMITÄTSEKRLÄRUNG
FÖRKLARING OM ÖVERENSSTÄMMELE
ÖVERENSSTEMMELESERKLÄRING**

**ART. NR. HYUNDAI 56434
TYPE NR. PH135-5**

**Muurfrees
Wall chaser
Rainureuse murale**

**Mauernutfräse
Väggsparfräs
Rillefräser**

Dvize B.V. verklaart onder uitsluitend eigen verantwoordelijkheid dat dit product in overeenstemming is met de volgende normen of standaardisatiedocumenten:

Hiermit erklart Dvize B.V. eigenverantwoordlich, dass dieses Produkt folgenden Normen bzw. standardisierten Dokumenten entspricht:

Dvize B.V. declares under its sole responsibility that this product is in conformity with the following standards or standardization documents:

Dvize B.V. förklarar på eget ansvar att denna produkt uppfyller följande standarder eller standardiseringsdokument:

Dvize B.V. déclare sous son entière responsabilité que ce produit est conforme aux normes ou documents de normalisation suivants :

Dvize B.V. erklære under ansvarlighed at produktet er i overens-stemmelse med de følgende standarder eller standardiserede dokumenter:

EN IEC 55014-1:2021, EN IEC 61000-3-2:2019+A1:2021, EN 61000-3-3:2013+A1:2019+A2:2021
EN IEC 55014-2:2021, EN 61000-4-2:2009, EN 61000-4-3:2006+A2:2010
EN 61000-4-4:2012, EN 61000-4-5:2014+A1:2017, EN 61000-4-6:2014+AC:2015
EN 61000-4-11:2004+A1:2017, EN 62841-1:2015+A11:2022

Volgens de bepalingen van de richtlijnen:
According to the provisions of the directives:
Selon les dispositions des directives :

Nach den Bestimmungen der Richtlinien:
Enligt villkoren i direktiven:
I henhold til følgende direktiver:

2006/42/EC

Keuringsinstantie:
Testing authority:
Autorité chargée des essais :

Prüfinstanz:
Testmyndighet:
Testmyndighet:

Beide Product Service Limited, China

De technische documentatie is onder beheer van:
Keeper of the technical documentation:
Défendeur de la documentation technique :

Halter der technischen Dokumentation:
Bevakare av den tekniska dokumentationen:
Beholder af den tekniske dokumentation:

A.N.P van Oort
Directeur
01-01-2024

Dvize B.V., P.O. Box 30169, 1303AC Almere, The Netherlands
service@dvize.eu, www.hyundaipowerproducts.nl

HYUNDAI
POWER PRODUCTS



Dvize B.V.
P.O. Box 30169
1303AC Almere
The Netherlands
service@dvize.eu
www.hyundaipowerproducts.nl

Imported/Distributed by Dvize B.V., The Netherlands

Licensed by Hyundai Corporation Holdings, Korea