

LEGINSTRUCTIE LAMINAAT



BELANGRIJK OM TE WETEN VOORDAT JE GAAT BEGINNEN

1. Deze vloerplanken worden van links naar rechts gelegd
2. Zorg ervoor dat de dekvloer schoon, droog en vlak is
3. Houd rondom de vloer 1 cm vrij met behulp van afstandblokjes

DIT HEB JE ALLEMAAL NODIG:

- | | | |
|---------------------------------|--------------------|-----------------------------------|
| - Winkelhaak | - Afstandblokjes | - Laminaat |
| - Rolmaat | - Vloerhaak | - Plinten |
| - Potlood | - Dampdichte folie | - Overgangsprofielen indien nodig |
| - Decoupeerzaag | - Een ondervloer | |
| - Afkortzaag of laminaatsnijder | - Stanley mes | |

DE VOORBEREIDINGEN

- Laat de vloer minimaal 48 uur in gesloten verpakking acclimatiseren in de ruimte waarin de vloer gelegd wordt. Het is hierbij belangrijk dat je de pakken plat op de grond legt en dat de temperatuur minimaal 18° C is.
- Controleer de vloerplanken op beschadigingen voordat je ze plaatst.
- Mix 3 à 4 pakken door elkaar voor een mooi eindresultaat.
- De kamer lijkt optisch het grootst als je de planken in de lengterichting van de ruimte legt in de richting van de lichtinval van buiten.
- Controleer de lengte van de kamer. De planken van de laatste rij mogen niet smaller dan 5 cm zijn. Het kan dus zijn dat je de planken van de 1e rij smaller moet maken.

STAP 1: PLAATS DE ONDERVLOER

Controleer eerst of de dekvloer schoon, droog en vlak is. Oude vloerbedekking moet worden verwijderd. Het maximaal toegestane restvocht in beton is 2%. Hoogteverschillen van meer dan 2 mm over 2 meter moeten uitgevlakt worden. Gebruik hiervoor een geschikte ondervloer. Onder de ondervloer, leg je eerst de dampdichte folie. Laat de banen 20 cm met elkaar overlappen of plak de banen af met aluminium tape. Hierop plaats je een voor laminaat geschikte ondervloer.

Heb je vloerverwarming? Let dan op de volgende punten:

- Warm de vloerverwarming op volgens de voorschriften minstens 2 dagen voor je de vloer gaat leggen
- De oppervlaktetemperatuur van de vloer moet bij het leggen minstens 15°C bedragen
- Gebruik een ondervloer die geschikt is voor vloerverwarming, bijvoorbeeld de Isofloor Thermo
- Houd stappen van 5°C per dag aan bij het opwarmen en afkoelen van de vloer
- Zorg dat de oppervlaktetemperatuur ten allen tijden niet hoger komt dan 26°C
- Heb je elektrische vloerverwarming, check dan bij de leverancier of deze geschikt is voor laminaat

STAP 2: HET LEGGEN VAN DE VLOER

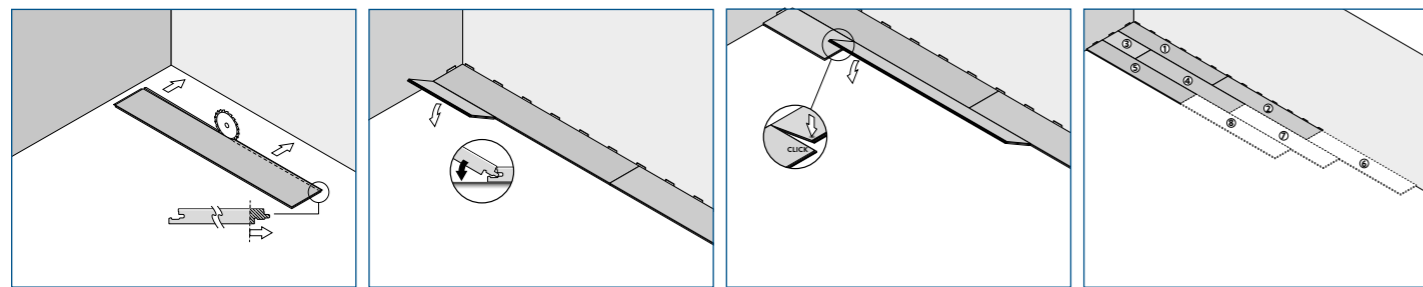
Begin in de linkerhoek van de kamer. Zaag de tanden van alle planken van de 1e baan af. Pak de 1e plank en leg deze tegen de muur. Rondom alle muren hou je 1 cm ruimte vrij zodat de vloer kan werken. Hierbij komen de afstandblokjes van pas. Plaats de 1e 3 rijen zoals in de tekening aangegeven. Zo ben je gegarandeerd van een stabiele en rechte start. Zorg ervoor dat de kopse naden minimaal 65 cm verspringen. Zo krijg je een stevig geheel. Gebruik voor het aftekenen van de laatste plank van de 1e baan de winkelhaak. Het laatste stuk mag niet korter zijn dan 40 cm dus het kan nodig zijn de 1e plank van de baan in te korten. Gebruik het laatste stuk van de 1e rij in de 4de rij. Let erop dat dit stuk minimaal 40 cm is. Zo ontstaat een mooi patroon in je vloer.

Verbinding van de lange zijde:

Plaats de nieuwe plank in een hoek van 25° in de 1e baan en leg deze vervolgens vlak op de grond.

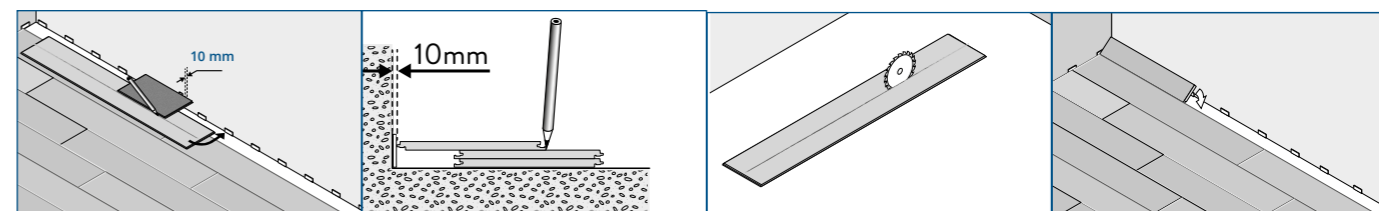
Verbinding van de kopse zijde:

Haak de 2e plank in en schuif deze zo dicht mogelijk aan tegen de 1e plank totdat de verbindingen aan de korte zijde direct boven elkaar zijn en leg dan het 2e deel neer. Gebruik je duim om de plank aan te drukken.



In de laatste rij moet je de planken altijd smaller maken. Dit gaat het beste door een plank precies op de voorlaatste baan te leggen. Hier overheen leg je weer een andere plank, houd rekening met de voeg van 1 cm rondom. Teken de middelste plank af. Zaag de strook af en klik deze in laatste baan.

Tip! Als de planken niet netjes naadloos aan elkaar sluiten, haal ze dan nog even uit elkaar en kijk of er geen vuil zich in de groef bevindt.



SPECIALE SITUATIES

1. Radiatorbuizen

Ook bij radiatorbuizen e.d. hou je 1 cm rondom vrij. Gebruik hiervoor een decoupeerzaag en tel 2 cm op bij de diameter van de buis.

2. Grote ruimtes

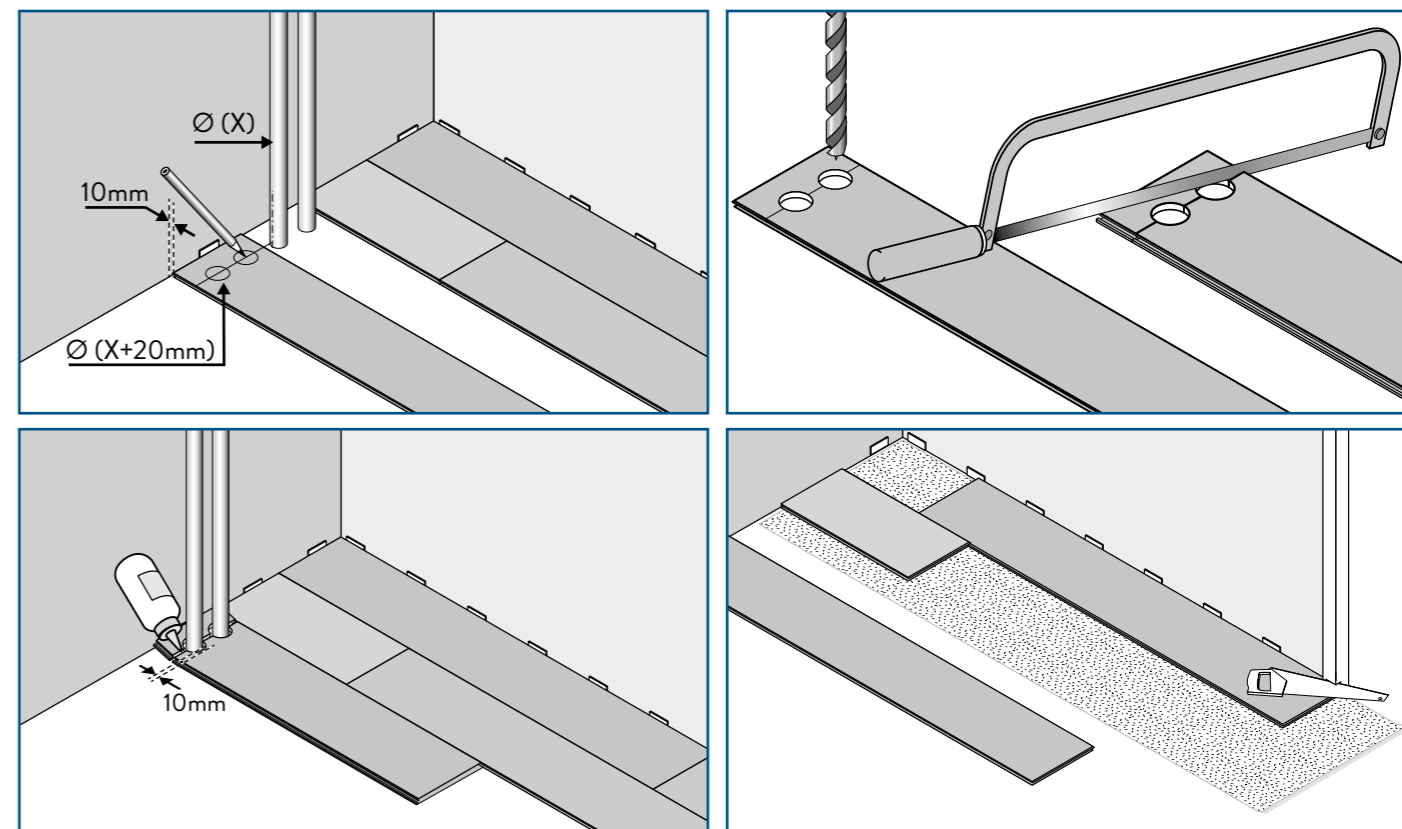
Als de ruimte langer is dan 12 meter of breder is dan 8 meter, moet je de vloer in meerdere vlakken verdelen. Gebruik een overgangsprofiel om de vloer weer aan elkaar te laten sluiten.

3. Meerdere ruimtes

Bij het leggen van de vloer in meerdere aaneengesloten ruimtes, onderbreek je de vloer bij de deuropening. Deze opening kan netjes worden afgewerkt met een overgangsprofiel.

4. Deurkozijn

Houten deurkozijnen kun je vrij eenvoudig inkorten zodat je de vloer onder het kozijn kunt plaatsen. Leg een plank met het decor naar beneden tegen het kozijn aan. Gebruik een geschikte zaag om het kozijn in te korten.



STAP 3: AFWERKING EN ONDERHOUDSADVIES

Verwijder de afstandblokjes en plaats de plinten. Radiatorbuizen werk je af met rozetjes.

Voor onderhoud zijn de volgende punten van belang:

- Houd de luchtvochtigheid binnenshuis zo stabiel mogelijk rond de 50-60%
- Droog de vloer direct na het morsen van water of andere middelen
- Gebruik voor het schoonmaken laminaatreiniger en geen boenwas, polish of dergelijke
- Deze vloer is niet geschikt om te schuren, lakken of oliën

Zo houd je de vloer langer mooi:

- Gebruik hiervoor een deurmat om het meeste inloopvuil al de baas te zijn
- Voorzie meubelpoten van vilten dopjes om krassen te voorkomen
- Gebruik bij het stofzuigen een zachte zuigmond die geschikt is voor laminaat
- Dweil met zo weinig mogelijk water, droog de vloer direct met een doek na het dweilen

Voor deze laminaatvloer gelden de garanti voorwaarden van Deli Home B.V. Deze voorwaarden zijn opvraagbaar bij je verkooppunt en worden tevens vermeld op de Bruynzeel website. Heb je vragen of wil je meer informatie? Ga dan naar www.bruynzeelhomeproducts.nl