

Leginstructie Notice de pose

Vlonderpakket grenen 1m2 verharde ondergrond Paquet de terrasse en bois de pin 1 m2, surface dure

Art. Nr. 1059042

Gereedschap en tips Outils et conseils



Schroeftol Alle schroeven voorbereiden met stappenboor uit bijgeleverde set.

Perceuse sans fil Toutes les vis sont pré-percées à l'aide d'un foret étagé du kit fourni.



Rolmaat Meten is weten! Controleer tijdens het werk regelmatig de maatvoering.

Ruban à mesurer Mesurer, c'est savoir! Pendant le travail, vérifiez régulièrement les dimensions.



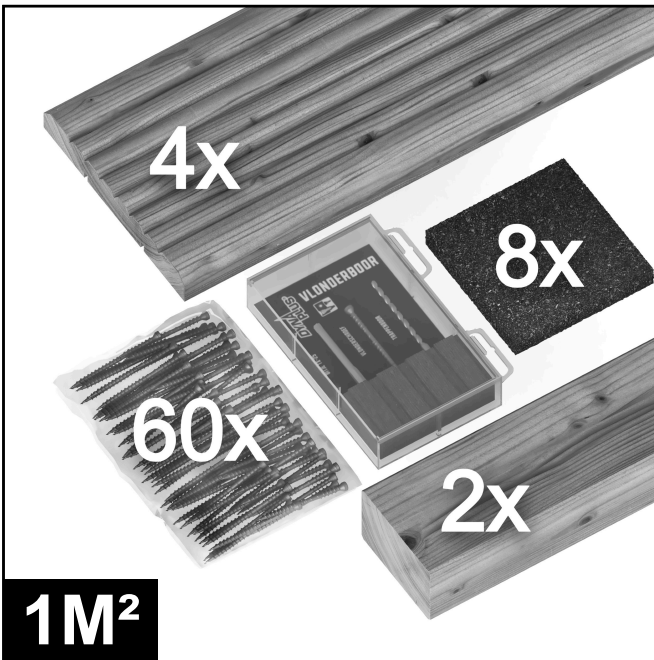
Waterpas Controleer horizontale vlakken. Gebruik een vlakke stabiele ondergrond als basis.

Niveau à bulle Vérifier les surfaces horizontales et verticales. Utilisez une surface plane et stable comme base.



Zaag Zaagwerk uit deze leginstructie kunt u met een handzaag verwerken. Let wel, een cirkelzaag zal een strakkere zaagsnede opleveren!

Sciage Le sciage à partir de ce plan étape par étape peut être effectué avec une scie à main. Notez qu'une scie circulaire permet d'obtenir une coupe plus serrée !



1M²

BELANGRIJK: Deze leginstructie is op basis van een bestaande verharde egale ondergrond zoals bijvoorbeeld tegels.

Tekeningen zijn van een vlonder van circa 5m²

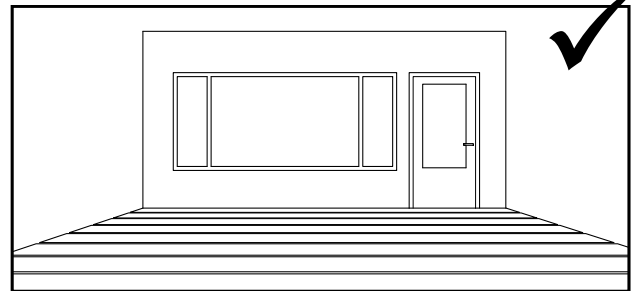
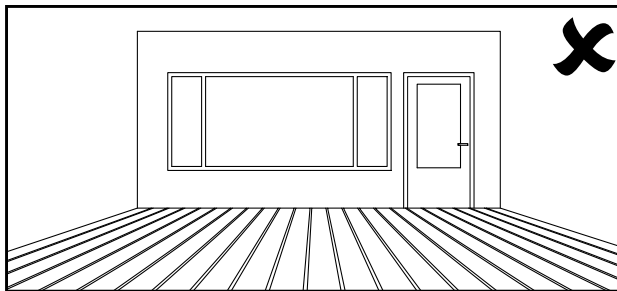
IMPORTANT: Ces instructions de pose sont basées sur une surface plane pavée existante telle que des dalles.

Les dessins représentent une terrasse de 5 m²

1 LEGRICHTING EN PATROON (TIP) LE SENS DE POSE ET LE MOTIF (CONSEIL)

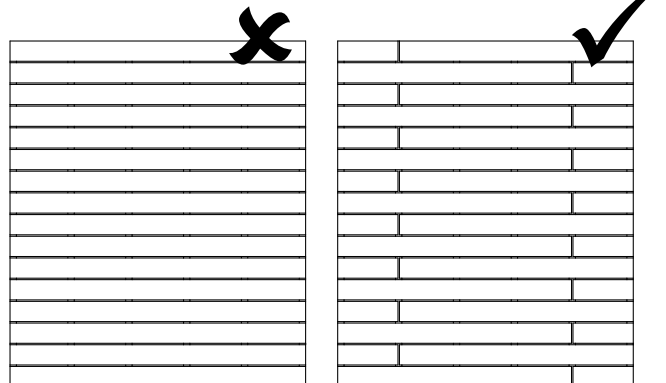
Tip: het is gebruikelijk om je vlonderplanken parallel aan je achtergevel te leggen op deze manier kijk vanuit je woning niet in de naden tussen de vlonderplanken.

Conseil : il est d'usage de poser les lames de terrasse parallèlement à votre façade arrière. De cette façon, vous ne verrez pas les joints entre les lames de terrasse depuis votre maison.



Het patroon wat voor dit pakket is gekozen is wild verband, dit betekent dat je de volgende rij begint met het afzaagstuk van de vorige rij. Op deze manier krijg je een mooie speels patroon in de vlonder.

Le motif choisi pour ce paquet est le wild dressing, ce qui signifie que vous commencez le rang suivant avec la pièce coupée du rang précédent. De cette façon, vous obtenez un joli motif ludique dans le platelage.



2 ANTI-WORTELDOEK (OPTIONEEL) TOILE ANTI-RACINE (OPTIONNEL)

Het anti worteldoek is niet meegeleverd en los verkrijgbaar bij de bouwmarkt
U kunt ervoor kiezen om over de bestaande bestrating eerst een anti-worteldoek te plaatsen.
Dit doek zorgt ervoor dat er geen onkruid onder je vlonder kan groeien.

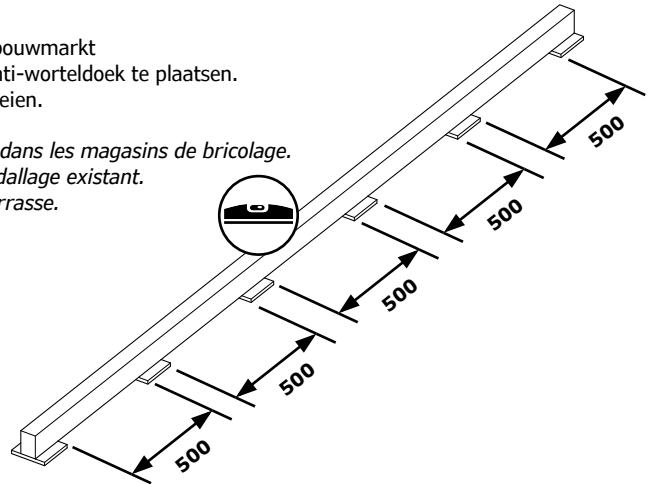
*La toile anti-racines n'est pas incluse et est disponible séparément dans les magasins de bricolage.
Vous pouvez choisir de placer d'abord une toile anti-racines sur le dallage existant.
Cette toile empêche les mauvaises herbes de pousser sous votre terrasse.*

3 DE EERSTE ONDER-REGEL LE PREMIER RAIL INFÉRIEUR EN BOIS

Nu we de legrichting bepaald hebben kunnen we beginnen met het plaatsen van de rubber regeldragers en de onder-regels. Het is belangrijk om alle onder-regels waterpas en parallel aan elkaar te plaatsen.

Eerst leggen we in de lengte richting van de regel om de 50cm een tegeldrager, hierop wordt de onder-regel geplaatst.

*Maintenant que nous avons déterminé le sens de pose, nous pouvons commencer à placer les lattes en caoutchouc et les traverses inférieures. Il est important de poser toutes les sous-lisses à niveau et parallèlement les unes aux autres.
Tout d'abord, nous posons un support de tuile tous les 50 cm sur la longueur de la planche et nous y plaçons la planche inférieure.*



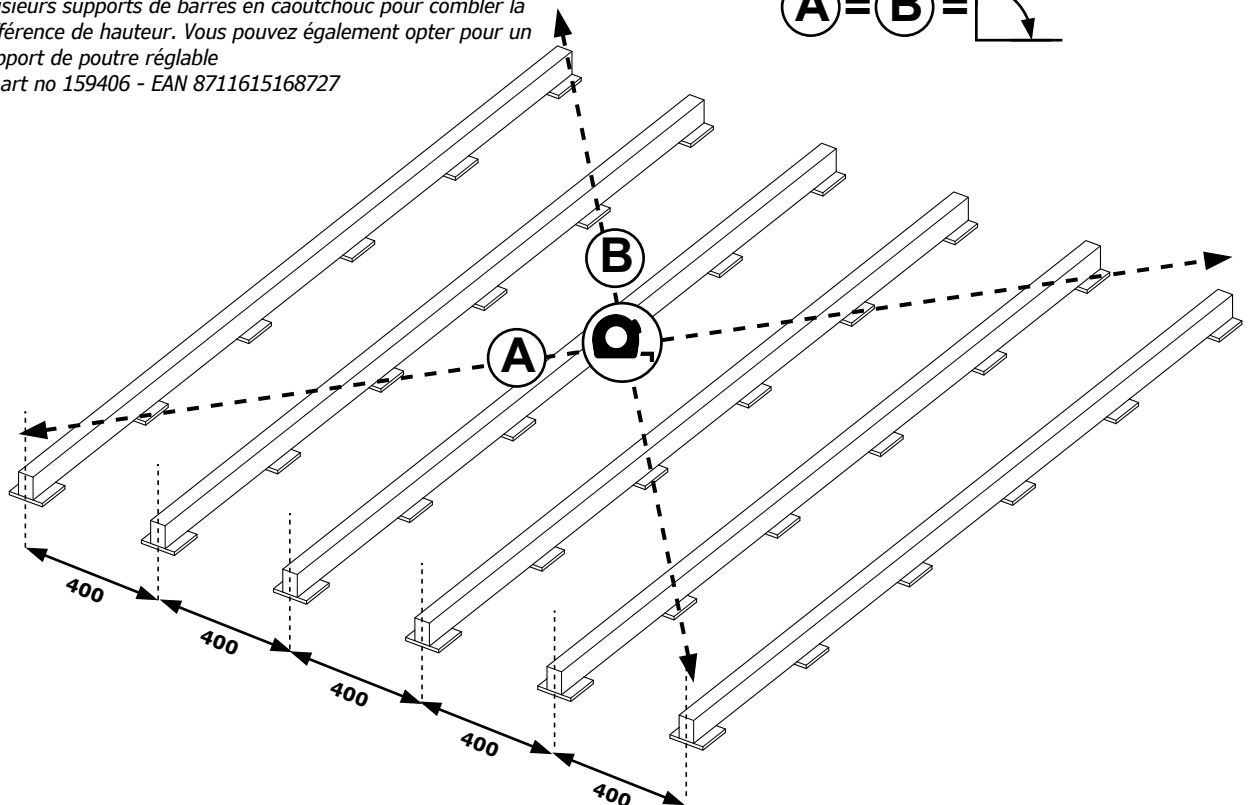
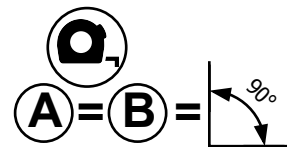
TIP: komt je vlonder tegen een muur aan te liggen? zorg dan altijd dat er minimaal 2cm ruimte is tussen de onder-regels en de muur.

CONSEIL : si votre terrasse doit être installée contre un mur, laissez toujours un espace d'au moins 2 cm entre les lames de sol et le mur.

4 OVERIGE ONDER-REGELS EN TEGELDRAGERS SUPPORTS DE BOIS ET DE CARREAUX SOUS LA BARRE

TIP: Is je ondergrond (terras) niet helemaal waterpas? Je kunt er dan voor kiezen om in plaats van 1, meerdere rubberen regeldragers op elkaar te stapelen om het hoogte verschil te overbruggen. Of u kiest een verstelbare balkdrager IG art nr 159406 – EAN 8711615168727

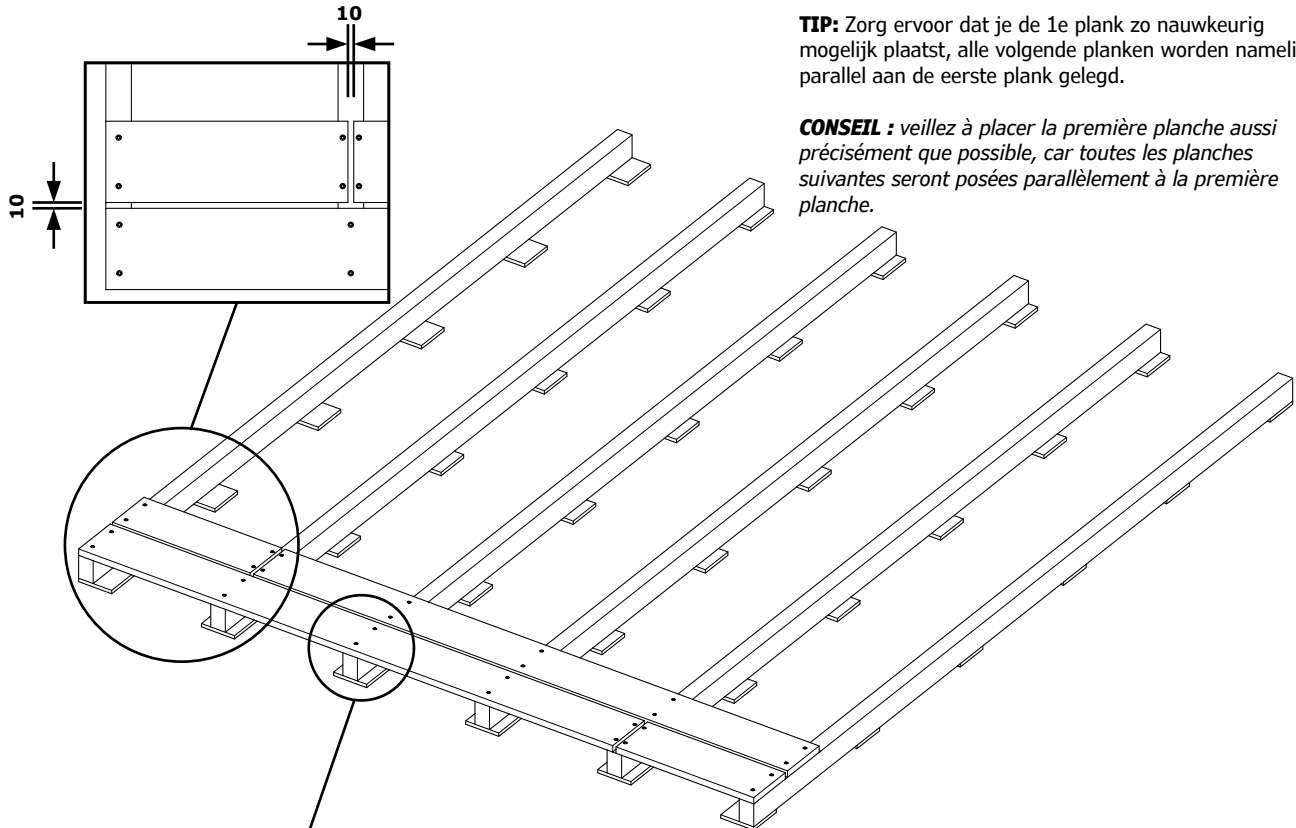
CONSEIL : Votre surface (terrasse) n'est pas tout à fait plane? Vous pouvez alors choisir, au lieu d'un seul, d'empiler plusieurs supports de barres en caoutchouc pour combler la différence de hauteur. Vous pouvez également opter pour un support de poutre réglable
IG art no 159406 - EAN 8711615168727



5 EERSTE RIJ VLONDERPLANKEN PREMIÈRE RANGÉE DE PLANCHES DE TERRASSE

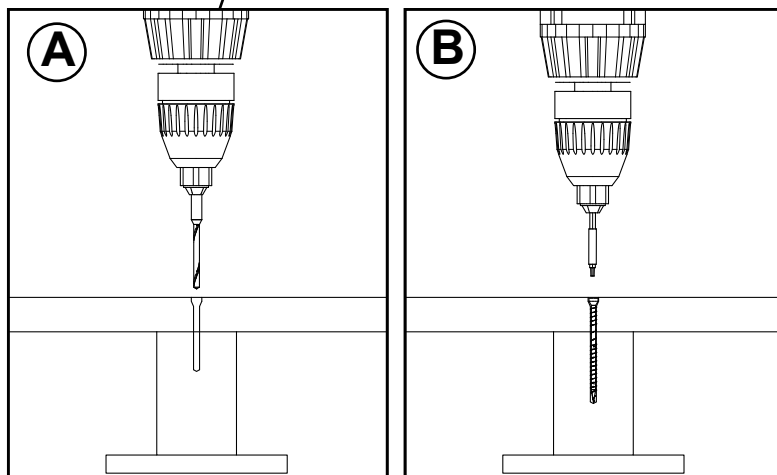
Nu alle onder-regels geplaatst zijn beginnen we met het plaatsen van de eerste vlonderplanken. De vlonderplanken liggen altijd haaks op de regels. Daarnaast begint en eindigt een vlonderplank altijd op een onder-regel. Tussen de kopse kanten van de vlonderplanken dient een naad van 10 mm aangehouden te worden. De vlonderplanken hebben deze ruimte nodig vanwege de natuurlijke werking van hout.

Maintenant que tous les cadres inférieurs sont en place, nous commençons à poser les premières lames de plancher. Les lames de plancher sont toujours posées perpendiculairement aux rails. Une lame de plancher commence et se termine toujours sur un rail secondaire. Un espace de 10 mm doit être respecté entre les bords d'extrémité des lames de plancher. Les lames de parquet ont besoin de cet espace en raison de l'action naturelle du bois.



TIP: Zorg ervoor dat je de 1e plank zo nauwkeurig mogelijk plaatst, alle volgende planken worden namelijk parallel aan de eerste plank gelegd.

CONSEIL : veillez à placer la première planche aussi précisément que possible, car toutes les planches suivantes seront posées parallèlement à la première planche.



Iedere plank wordt per bevestigingspunt (onder-regel) met 2 schroeven vastgezet.

Doe dit als volgt:

- A:** Boor de schroefgaten voor met het meegeleverde boortje. Dit boortje zorgt ervoor dat de schroef verzinkt.
- B:** Schroef met het meegeleverde bitje de schroeven vast

Chaque planche est fixée à chaque point de fixation (rail inférieur) à l'aide de 2 vis.

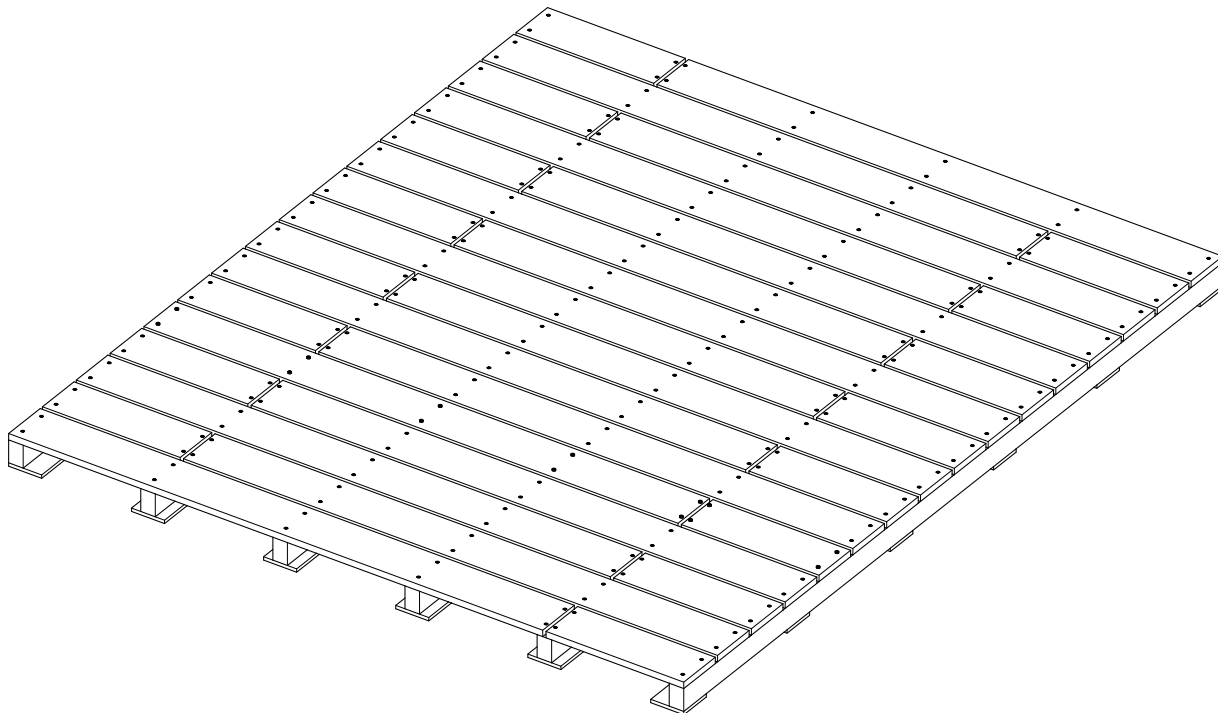
Procédez comme suit :

- A :** Pré-percez les trous de vis à l'aide de la mèche fournie. Cette mèche permet de s'assurer que la vis est bien enfoncée.
- B :** Fixez les vis à l'aide de la mèche fournie.

6 OVERIGE RIJEN VLONDERPLANKEN AUTRES RANGÉES DE LAMES DE TERRASSE

Nu de 1e rij planken geplaatst is kunnen we alle volgende rijen ook plaatsen.
Werk altijd rij voor rij en gebruik een afstandshouder om de naden tussen de planken uniform en minimaal 10mm te houden.

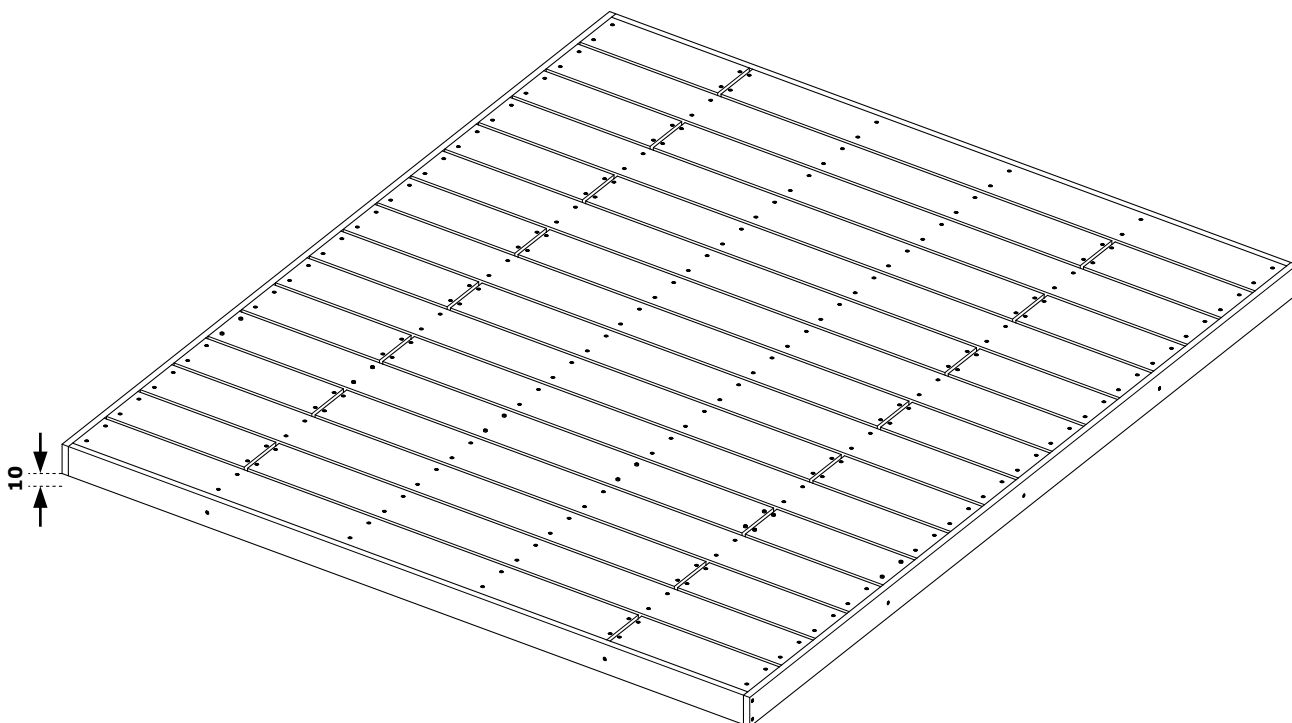
*Maintenant que la première rangée de planches est en place, nous pouvons placer toutes les rangées suivantes.
Travaillez toujours rangée par rangée et utilisez une cale pour que les joints entre les planches soient uniformes et mesurent au moins 10 mm.*



7 KANT AFWERKING VLONDER (OPTIONEEL) FINITION DES BORDS DE LA TERRASSE (OPTIONNEL)

U kunt ervoor kiezen om op de kopse kanten van de vlonder een vlonderdeel te gebruiken als kantafwerking. Zorg er wel voor dat er altijd minimaal 10 mm onder vrij blijft om voldoende ventilatie mogelijk te maken.

Vous pouvez choisir d'utiliser un élément de terrasse sur les bords d'extrémité de la terrasse en tant que bordure. Veillez à toujours laisser un espace libre d'au moins 10 mm en dessous pour permettre une ventilation suffisante.



Afmetingen zijn circa maten, (constructie)wijzigingen voorbehouden.

Les dimensions sont indicatives. Nous nous réservons le droit de toute modification concernant les produits.

170124 Outdoor Life Group Nederland Gouderak B.V.