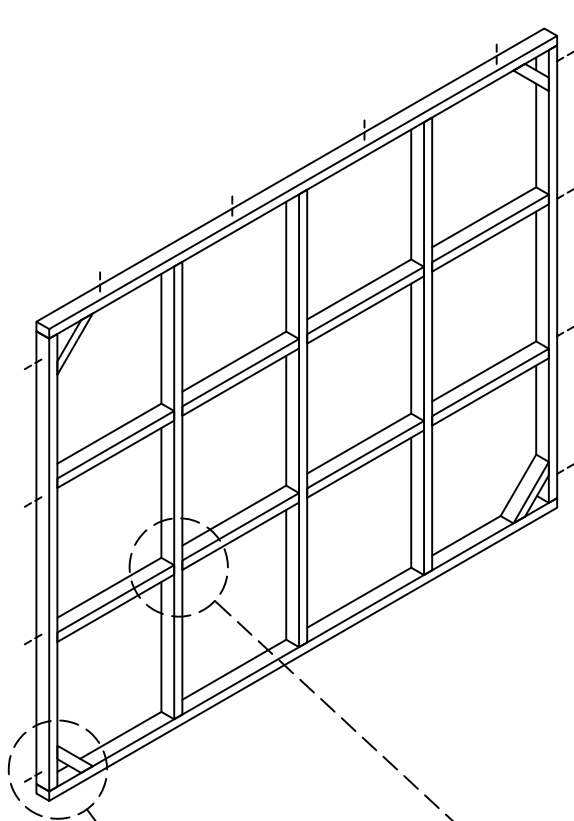
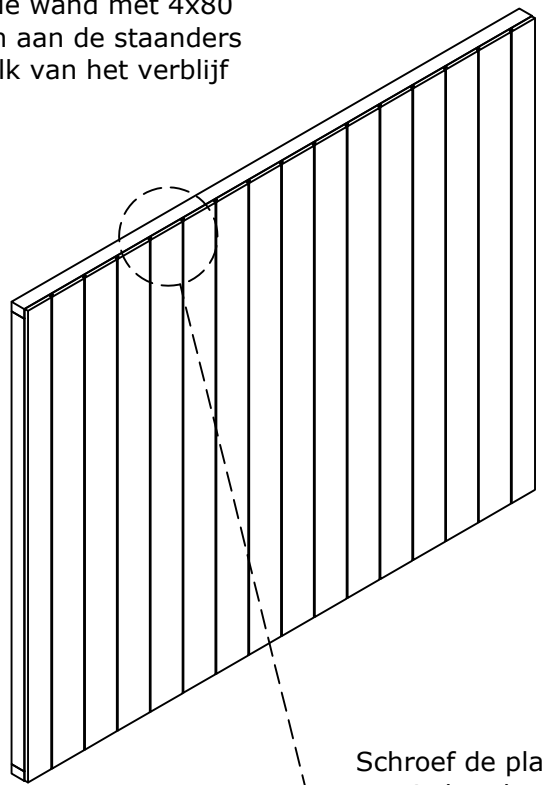


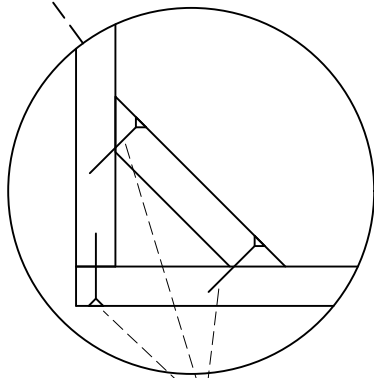
Montage van wand met Halfhouts rabat planken



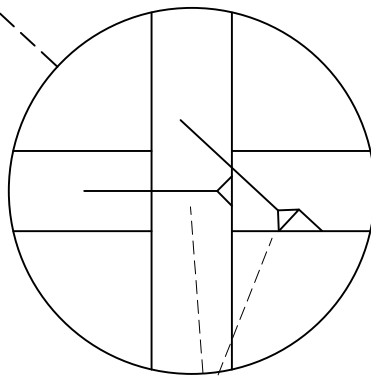
Monteer de wand met 4x80 schroeven aan de staanders en ringbalk van het verblijf



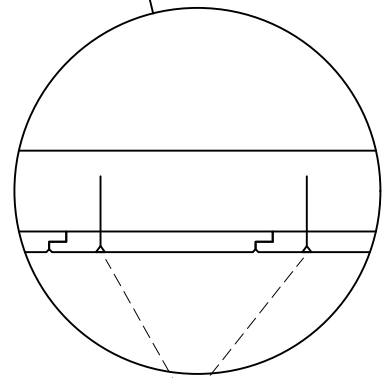
Schroef de planken aan iedere horizontale regel vast



Schroef 4x80

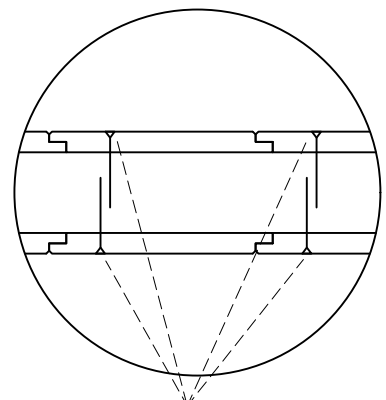


Schroef 4x80



Schroef 4x50

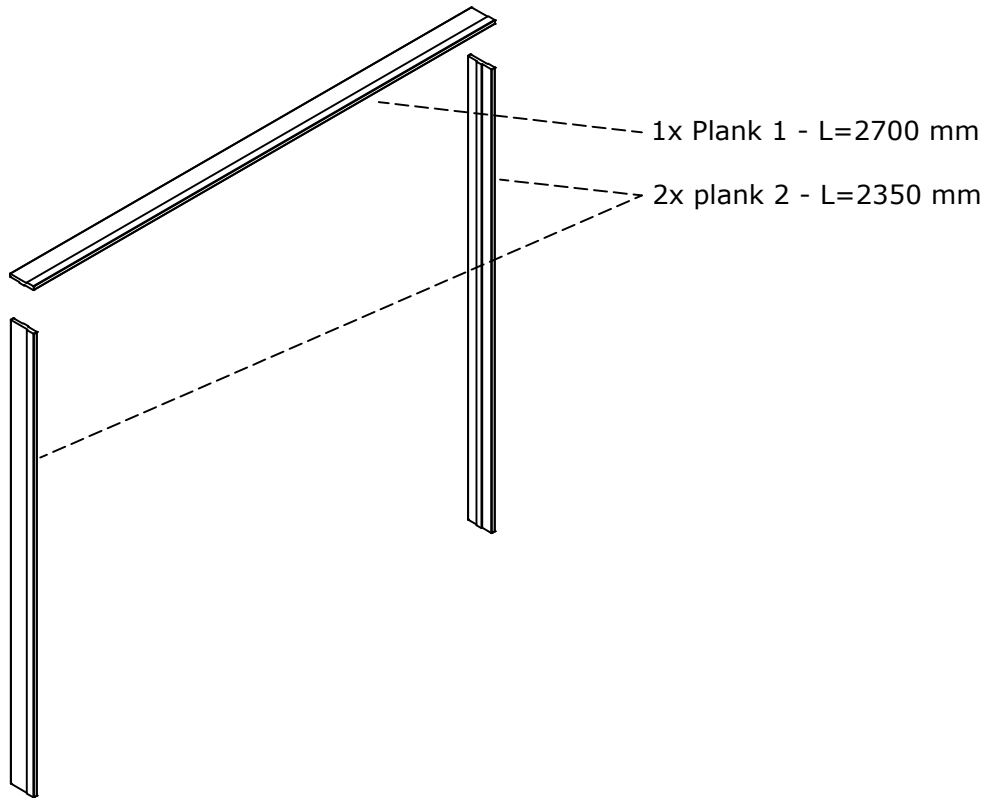
Bij dubbelzijdige wanden



Schroef 4x50

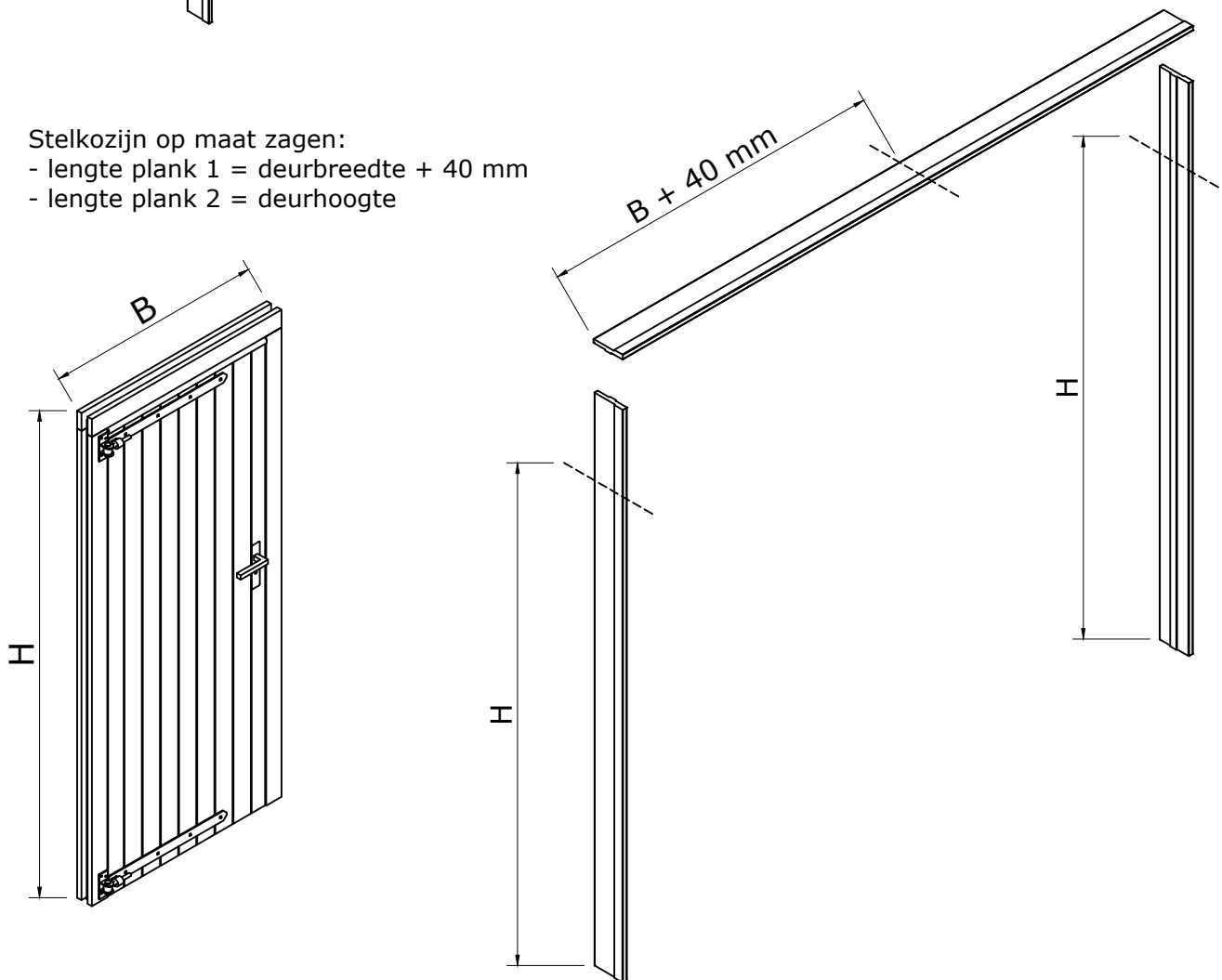
Montage van stelkozijn t.b.v. deur

Douglas: 1008351 - Vuren: 1011382



Stelkozijn op maat zagen:

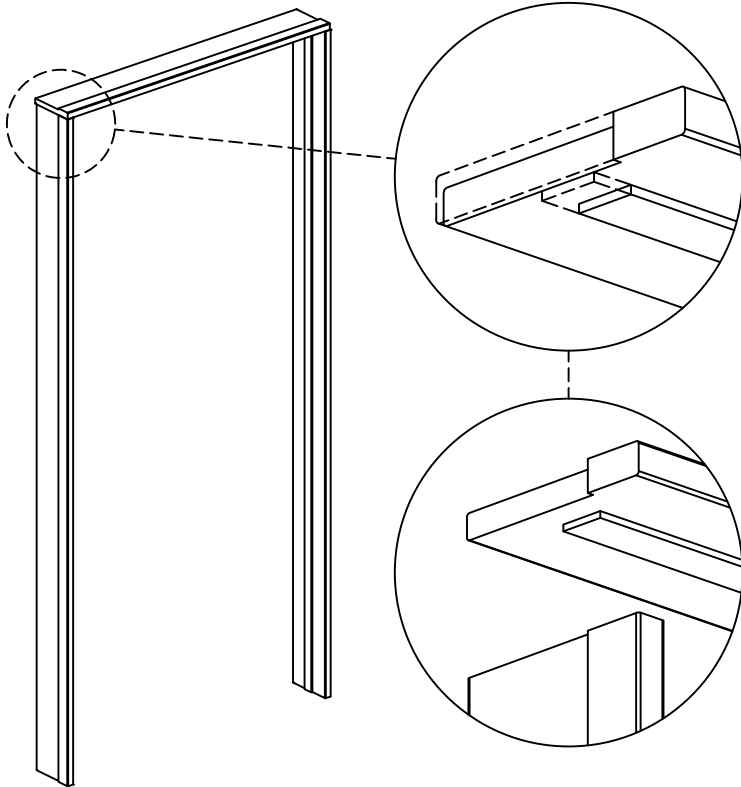
- lengte plank 1 = deurbreedte + 40 mm
- lengte plank 2 = deurhoogte



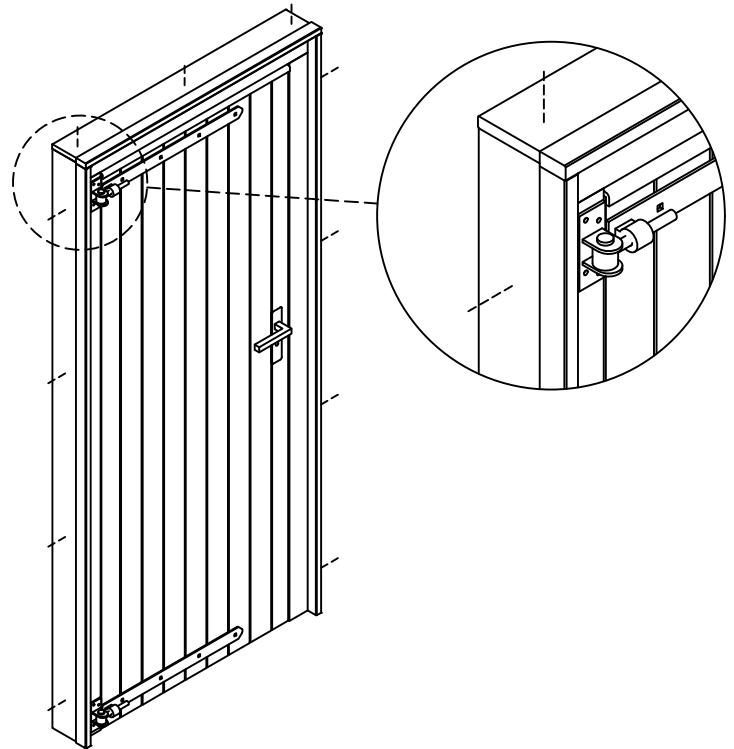
Montage van stelkozijn t.b.v. deur

Douglas: 1008351 - Vuren: 1011382

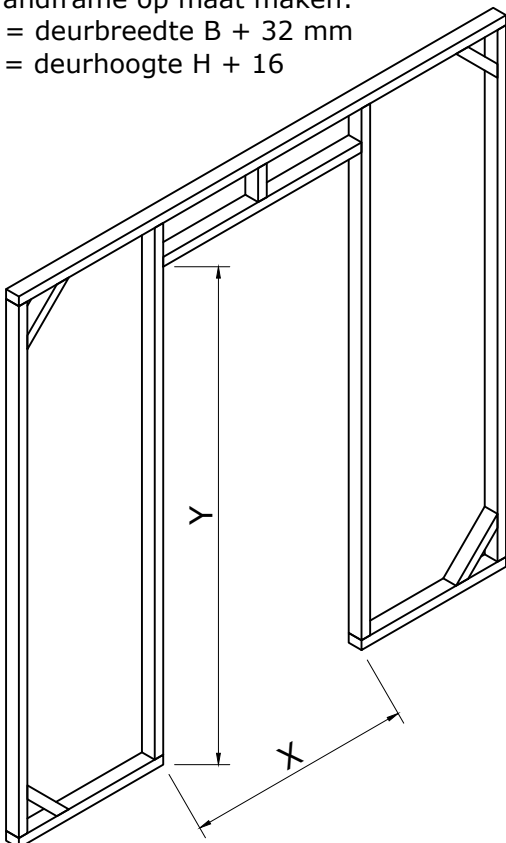
Plank 1 profileren, zodat deze naadloos op plank 2 past.



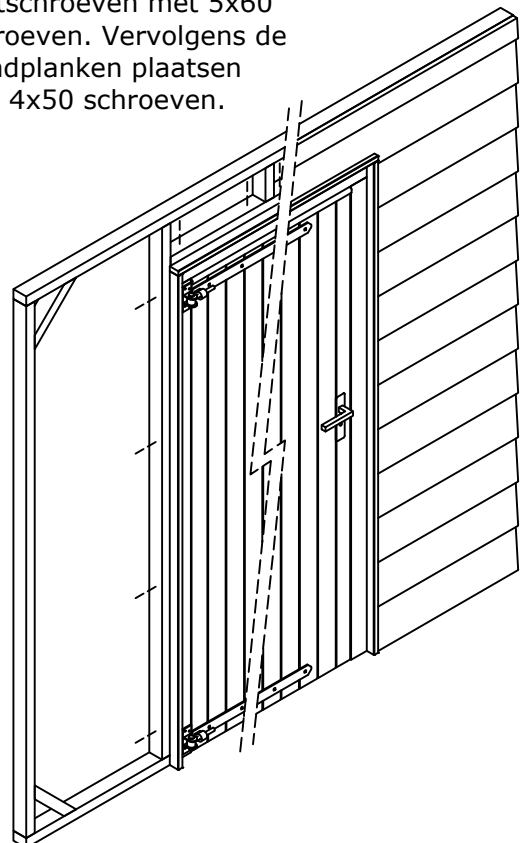
Stelkozijn aan het kozijn van de deur monteren, met de verdikking van het stelkozijn aan de voorzijde.



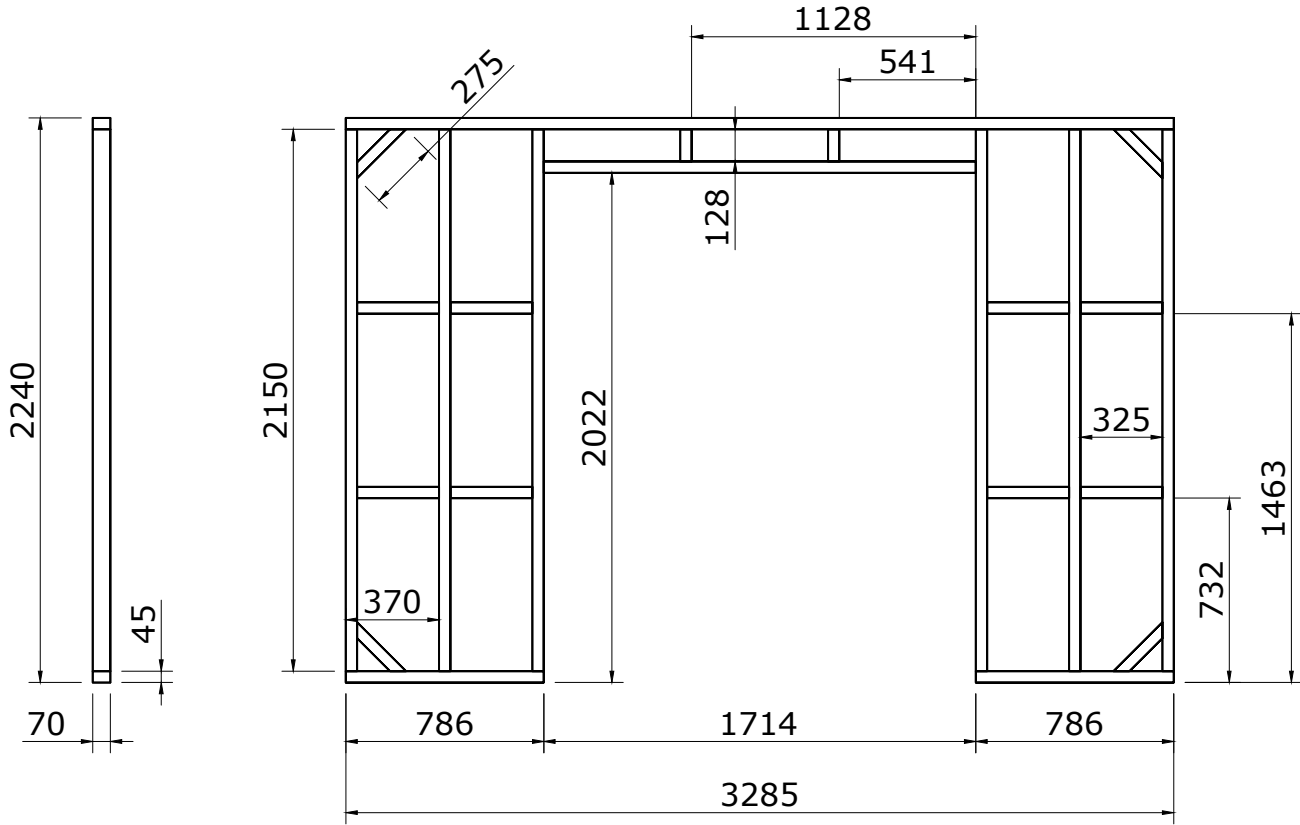
Wandframe op maat maken:
 $X = \text{deurbreedte } B + 32 \text{ mm}$
 $Y = \text{deurhoogte } H + 16$



Deur met stelkozijn in het wandframe plaatsen en vastschroeven met 5x60 schroeven. Vervolgens de wandplanken plaatsen met 4x50 schroeven.



Wand met Halfhouts rabat D met dubbele deur - 3285x2240 mm



De buitenste planken op juiste breedte zagen

