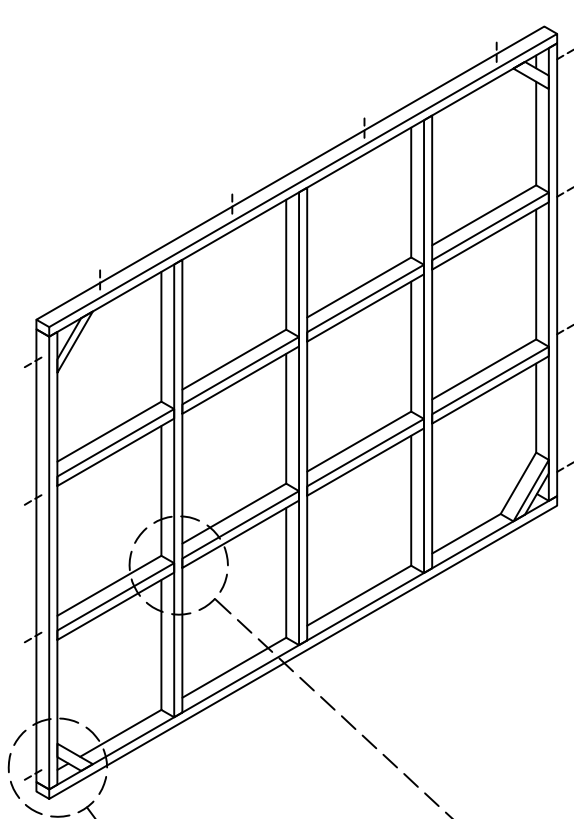
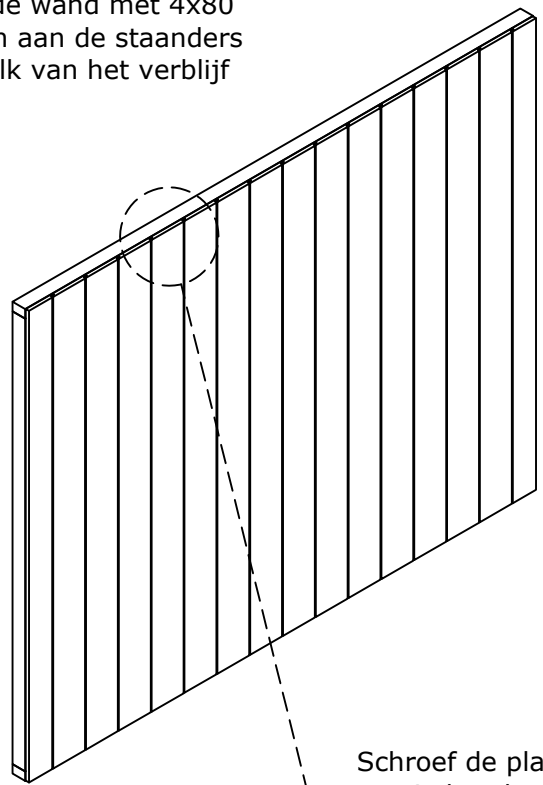


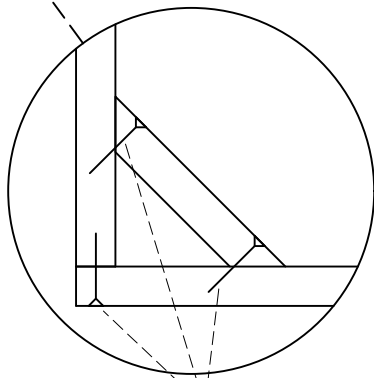
Montage van wand met Halfhouts rabat planken



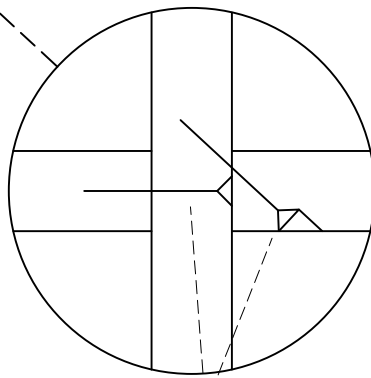
Monteer de wand met 4x80 schroeven aan de staanders en ringbalk van het verblijf



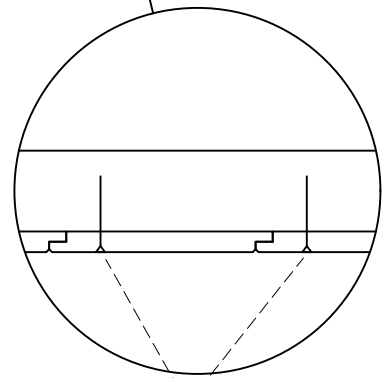
Schroef de planken aan iedere horizontale regel vast



Schroef 4x80

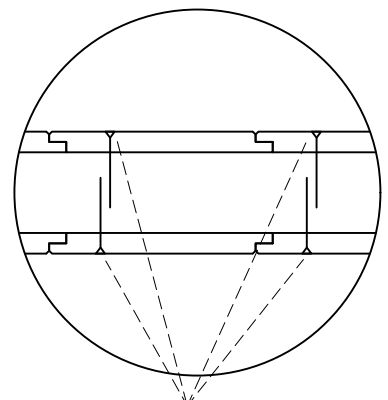


Schroef 4x80



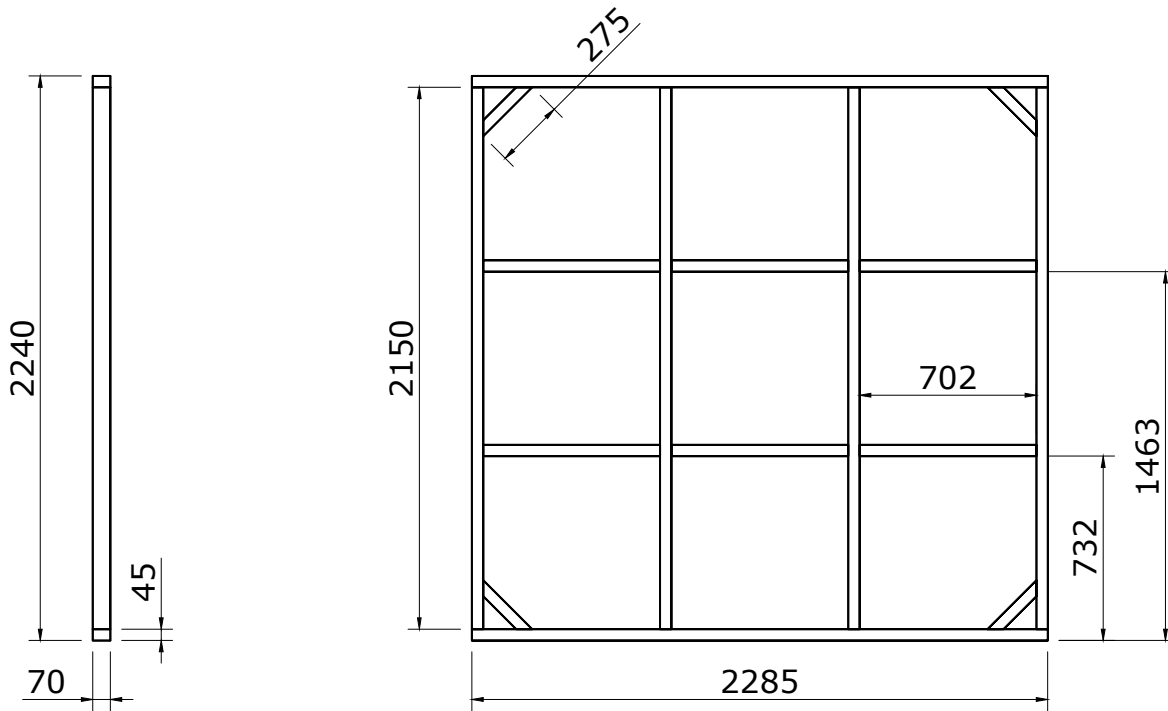
Schroef 4x50

Bij dubbelzijdige wanden



Schroef 4x50

Wand met Halfhouts rabat B - 2285x2240 mm



De buitenste planken op juiste breedte zagen

