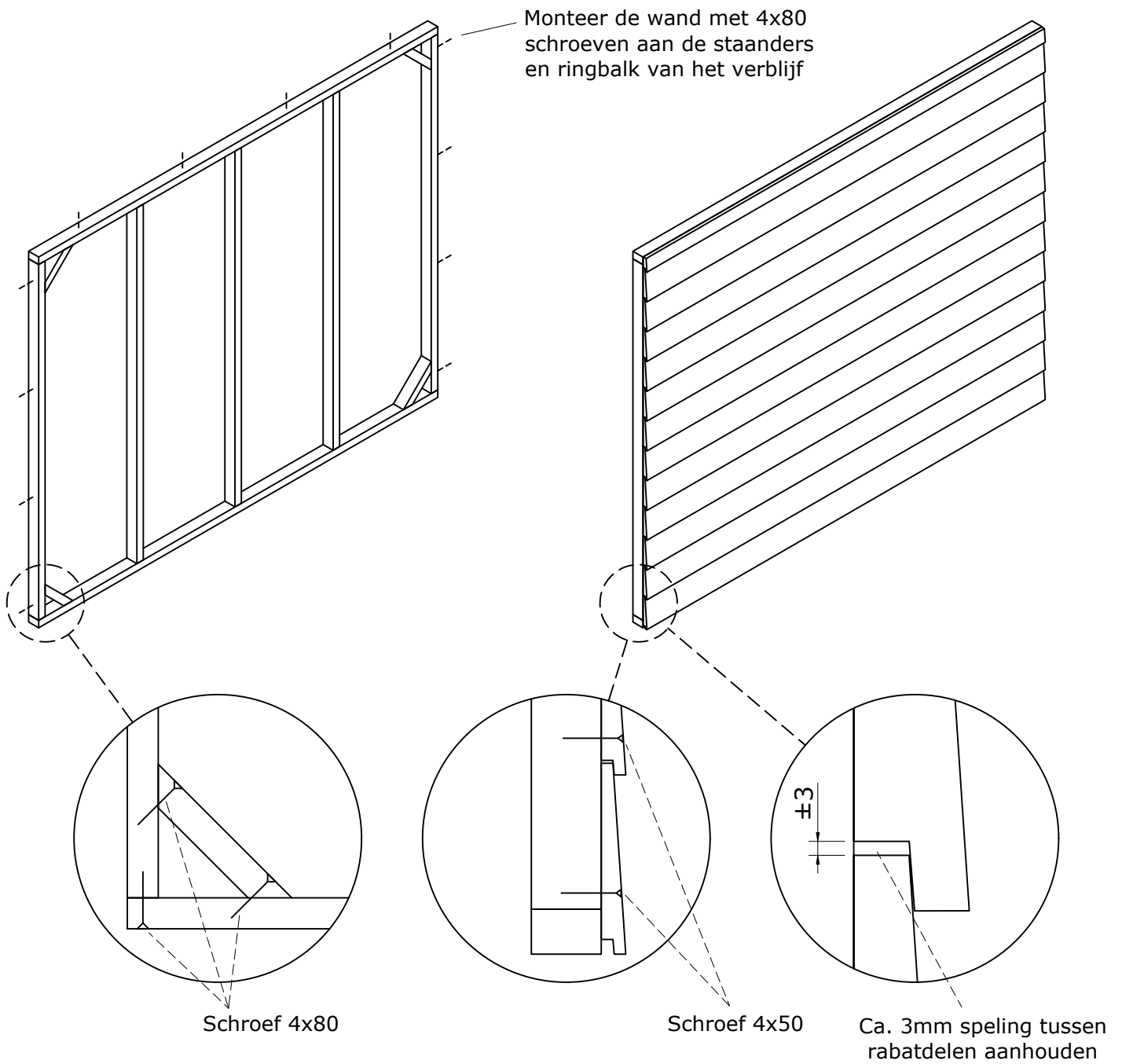
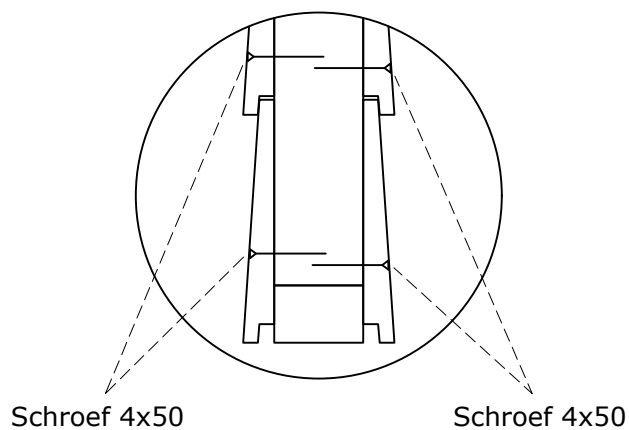


Montage van wand met Zweeds rabat

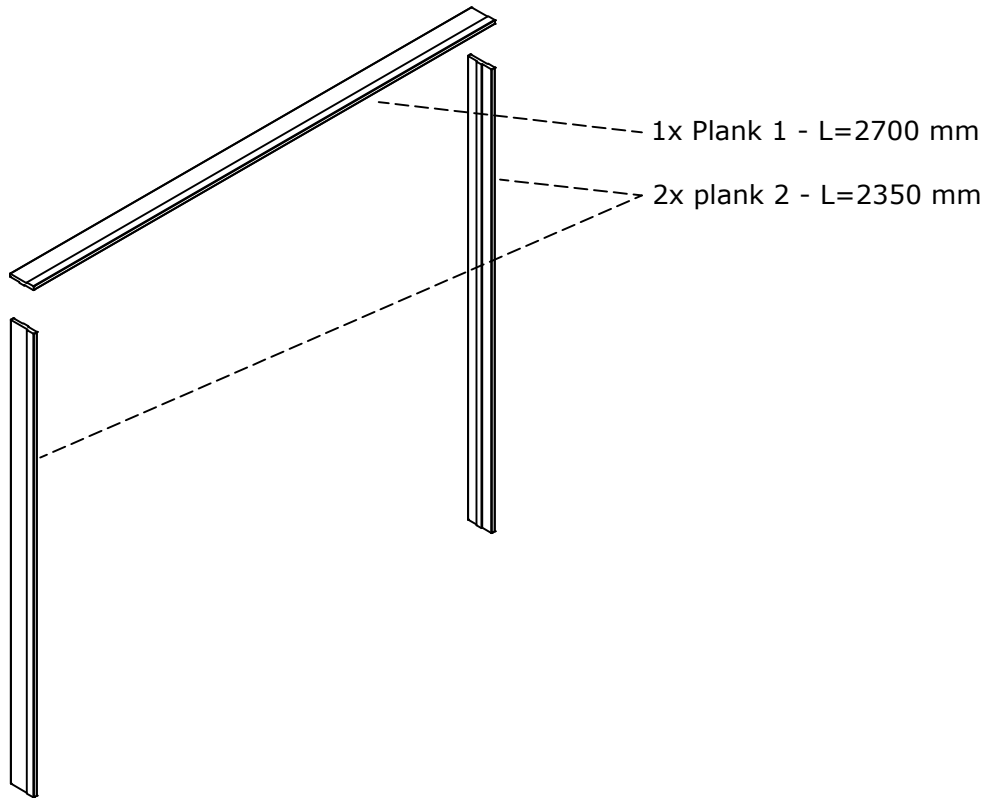


Bij dubbelzijdige wanden



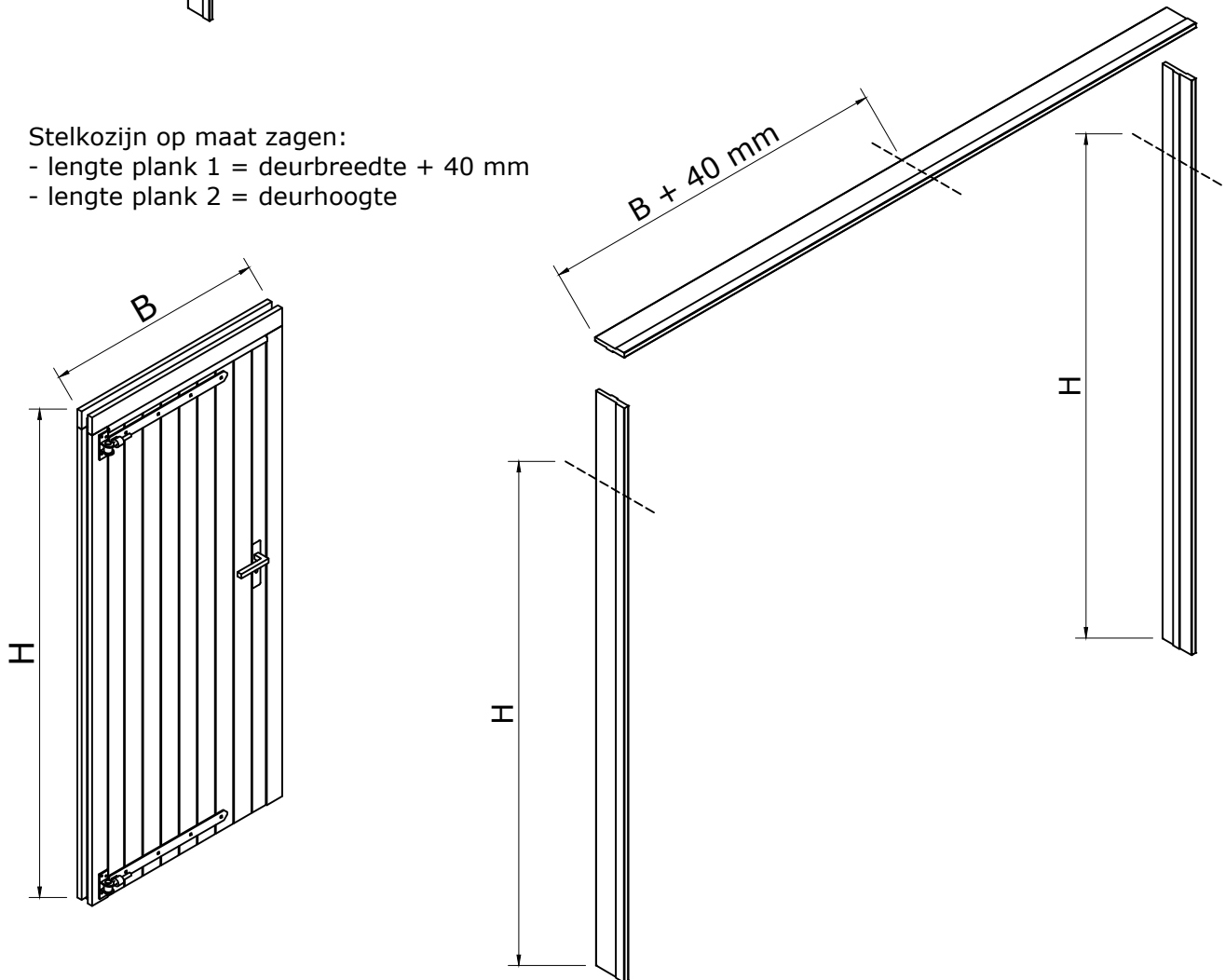
Montage van stelkozijn t.b.v. deur

Douglas: 1008351 - Vuren: 1011382



Stelkozijn op maat zagen:

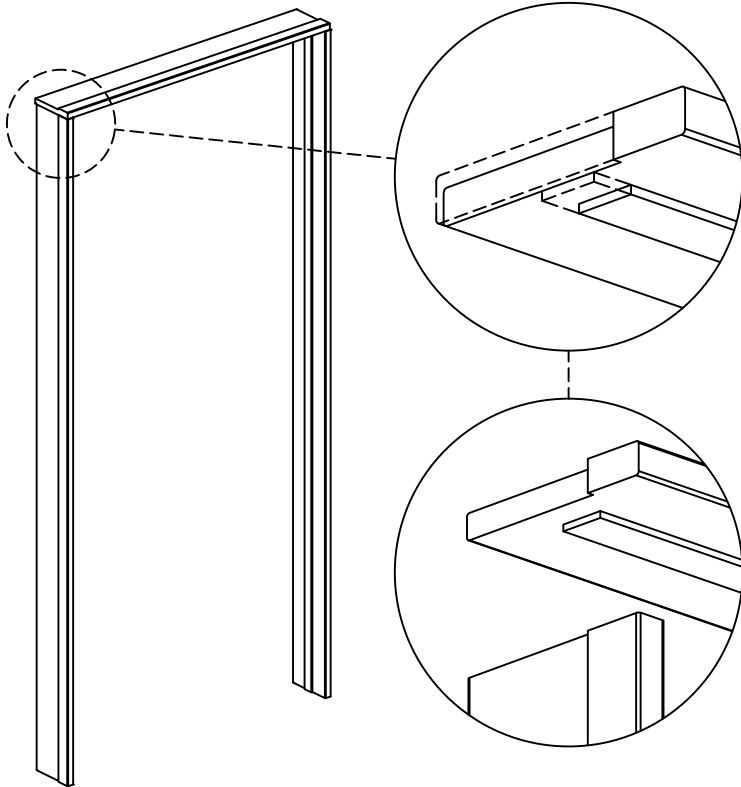
- lengte plank 1 = deurbreedte + 40 mm
- lengte plank 2 = deurhoogte



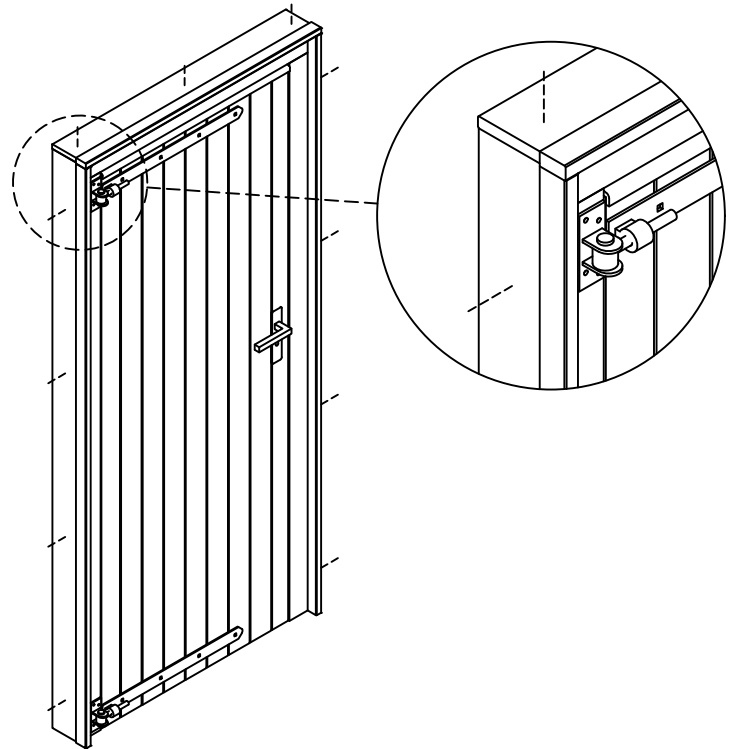
Montage van stelkozijn t.b.v. deur

Douglas: 1008351 - Vuren: 1011382

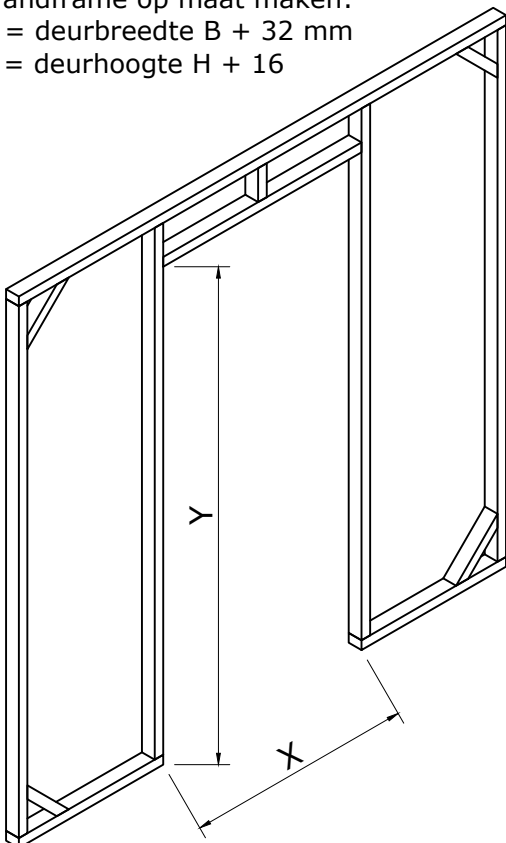
Plank 1 profileren, zodat deze naadloos op plank 2 past.



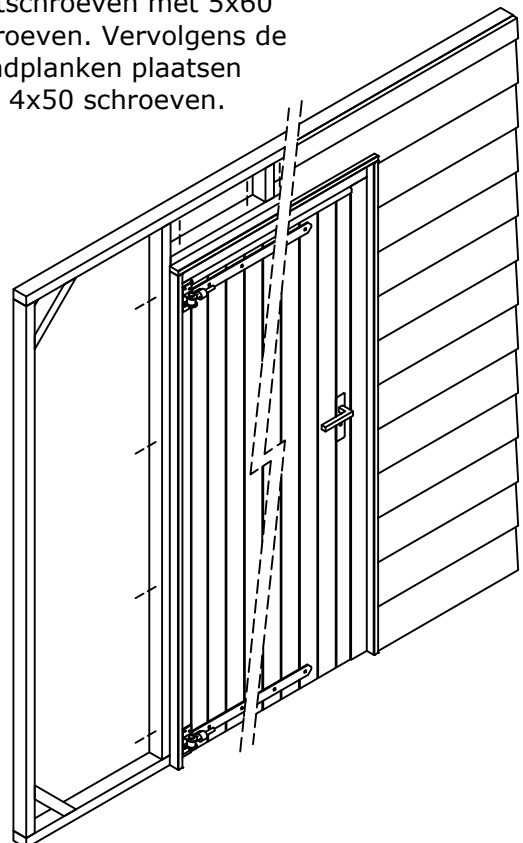
Stelkozijn aan het kozijn van de deur monteren, met de verdikking van het stelkozijn aan de voorzijde.



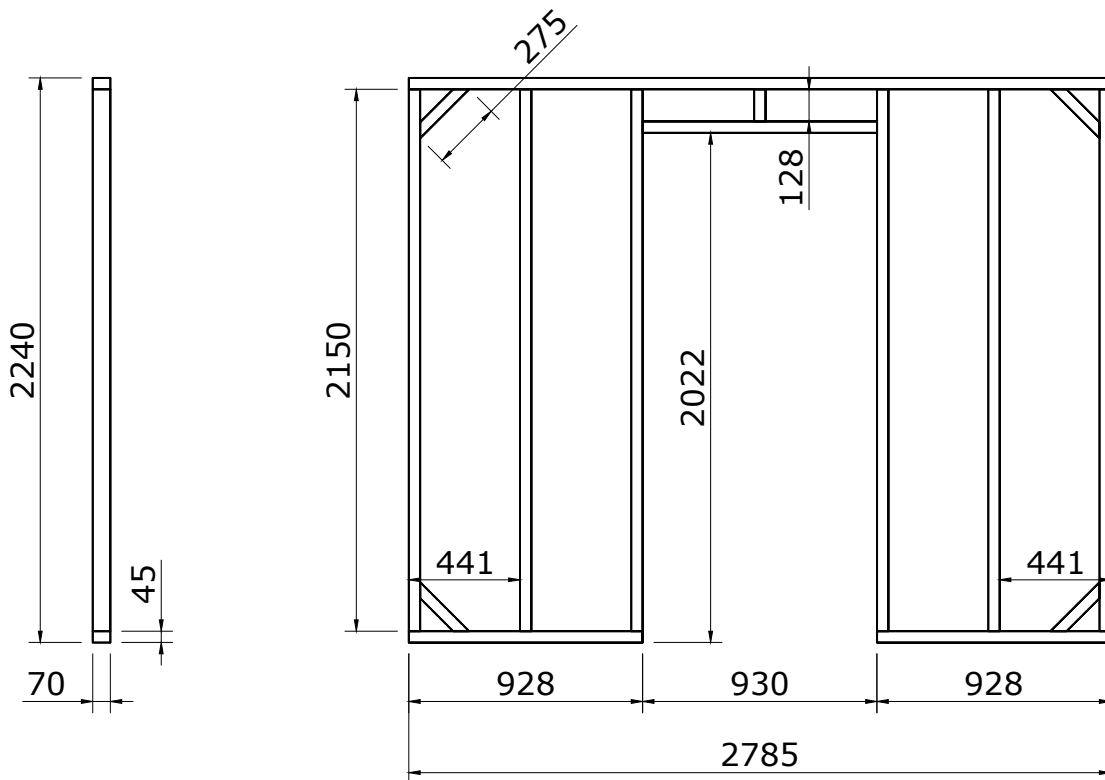
Wandframe op maat maken:
 $X = \text{deurbreedte } B + 32 \text{ mm}$
 $Y = \text{deurhoogte } H + 16$



Deur met stelkozijn in het wandframe plaatsen en vastschroeven met 5x60 schroeven. Vervolgens de wandplanken plaatsen met 4x50 schroeven.



Wand met Zweeds rabat C met enkele deur - 2785x2240 mm



Bovenste rabatdeel op juiste breedte zagen

