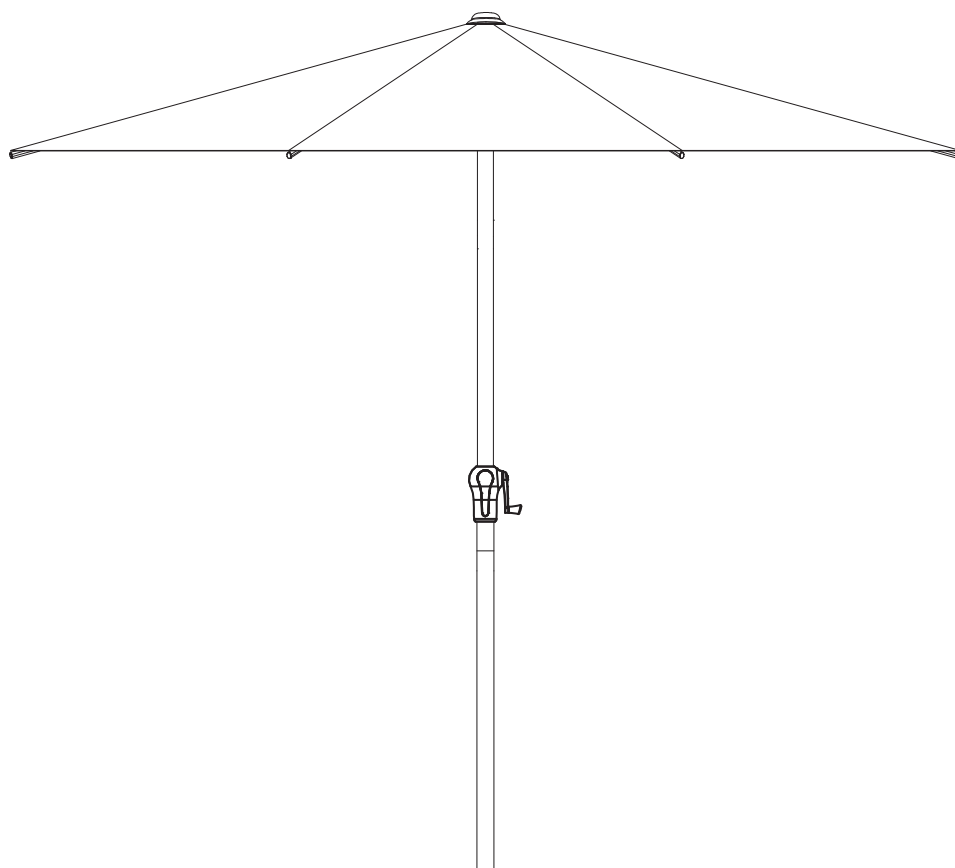


HANDSON®

MIAMI

Parasol



Originele montagehandleiding

Lees deze handleiding zorgvuldig door voordat je dit product in gebruik neemt.

Notice de montage originale

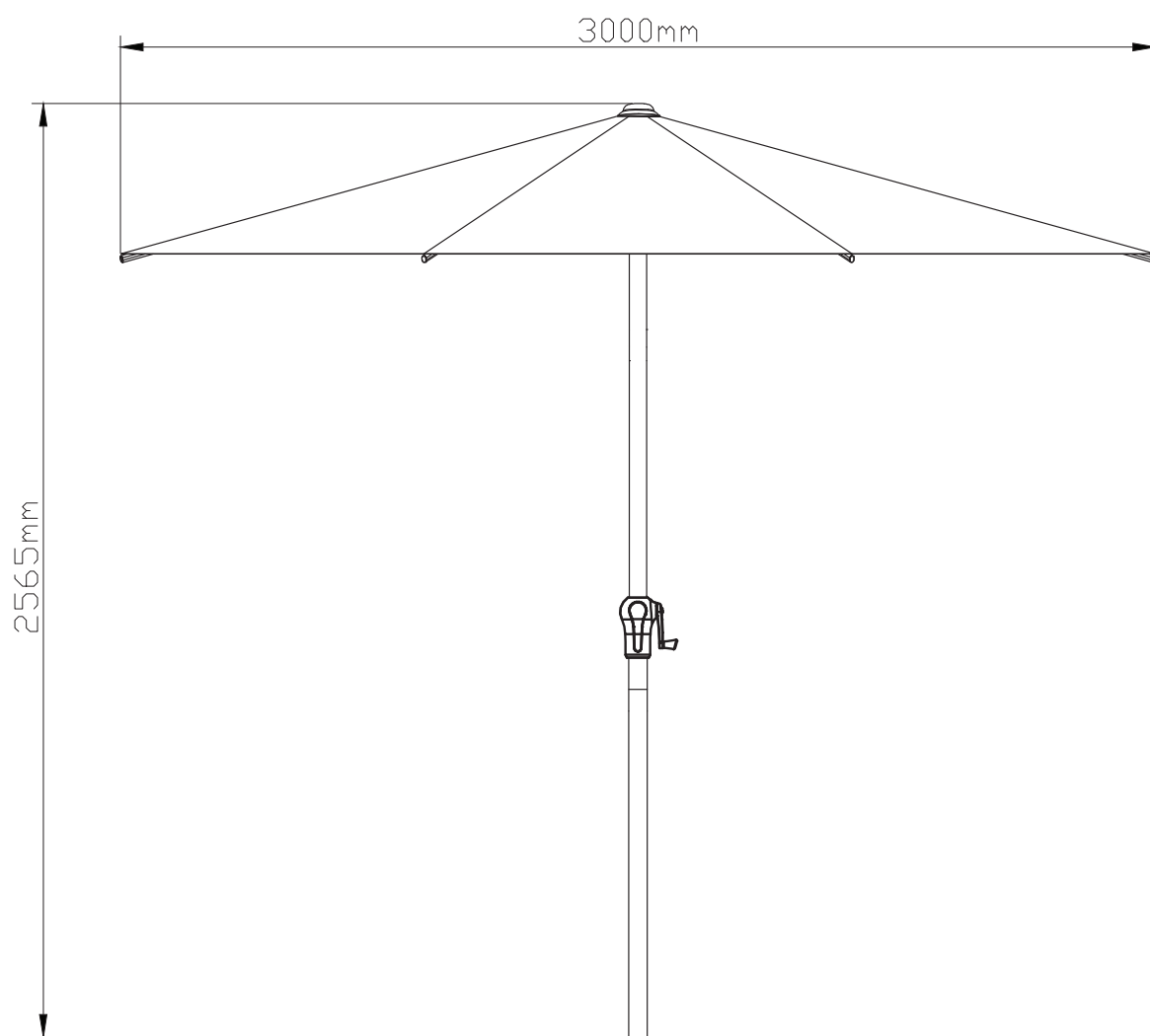
Lire attentivement cette notice avant d'utiliser le produit



IM 245902, 245903 V12-23

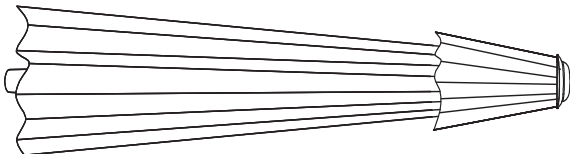



AFMETINGEN / DIMENSIONS





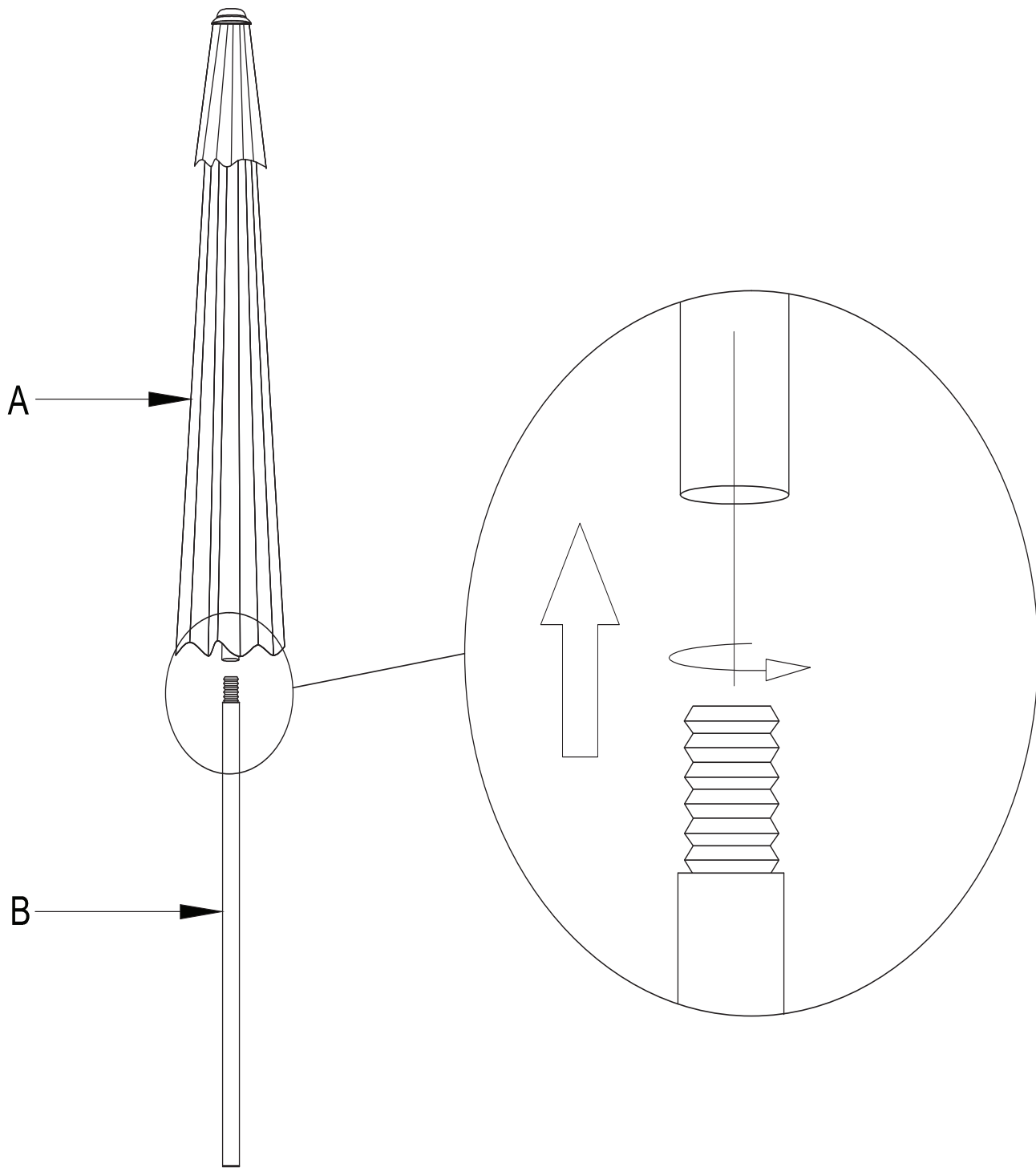
ONDERDELEN / PIÉCES

A	1	
B	1	



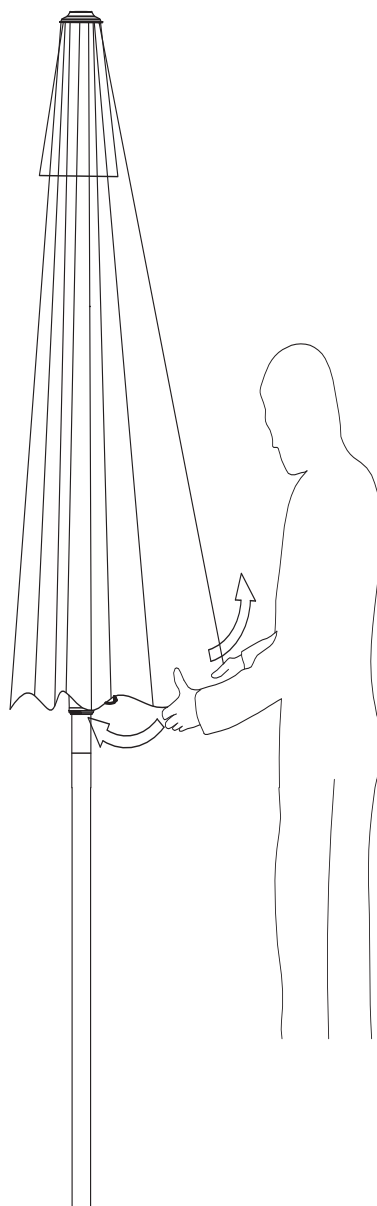


MONTAGE



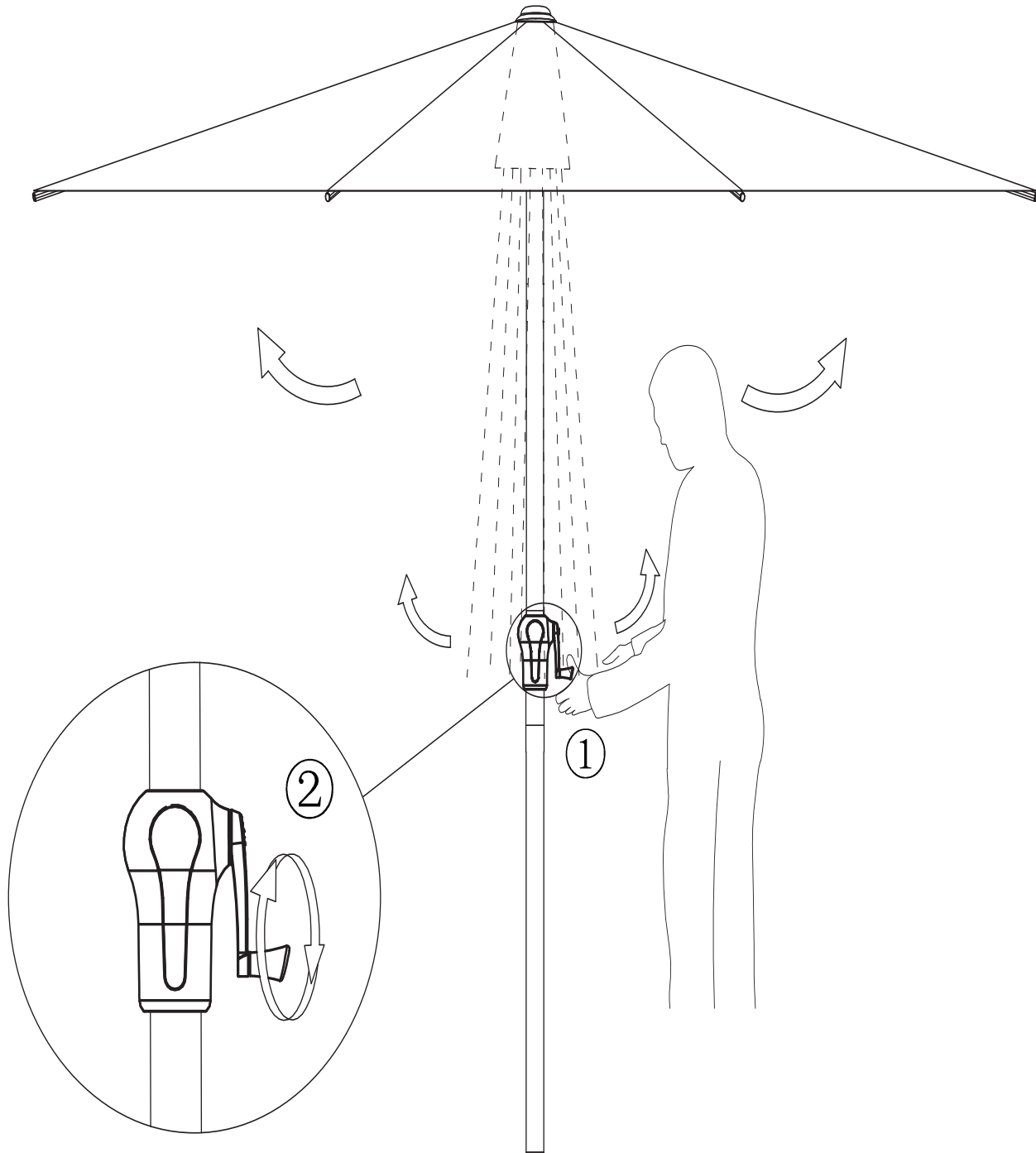


ONDERDELEN / PIÉCES



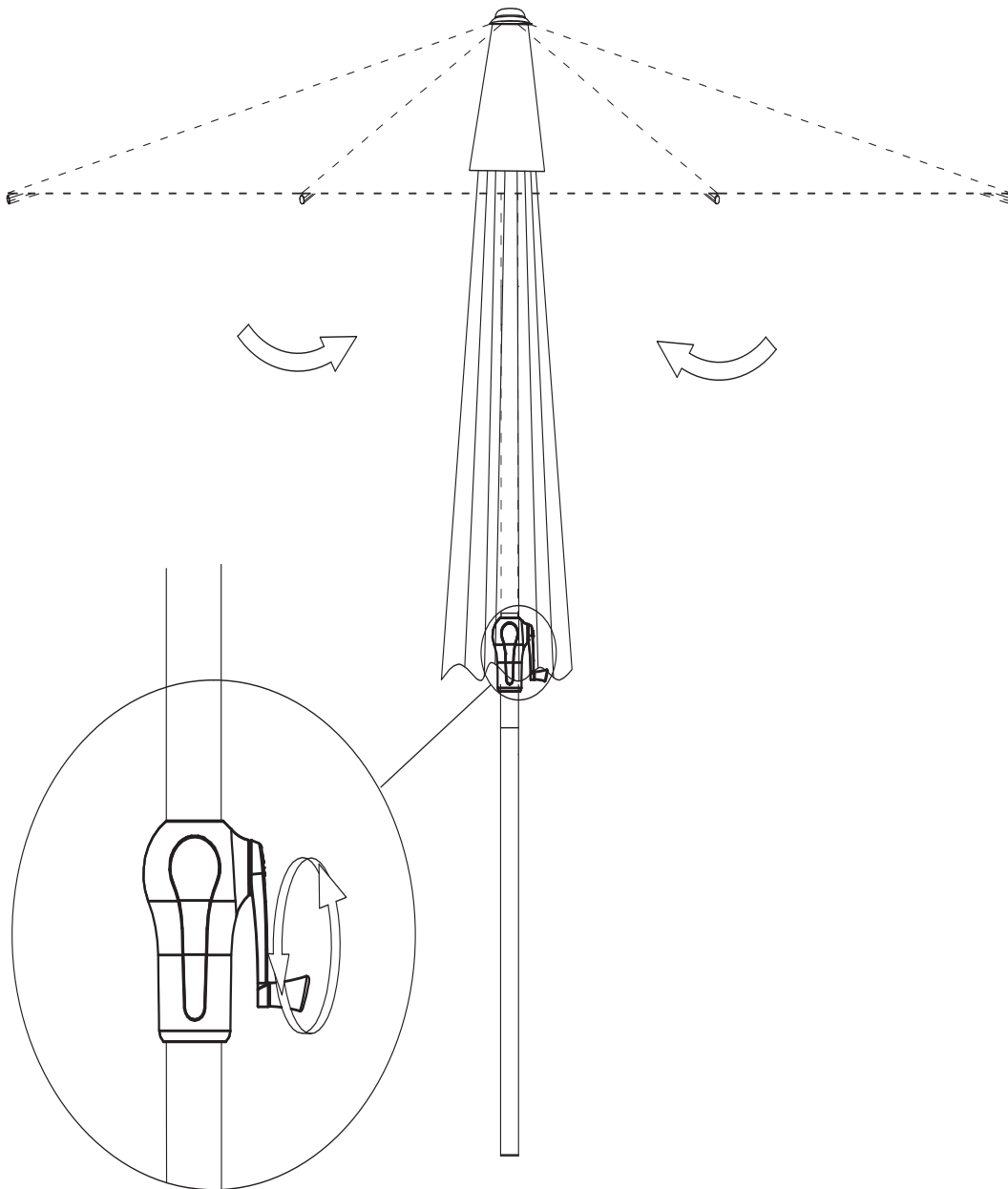


MONTAGE





ONDERDELEN / PIÉCES





MONTAGE



ALGEMEEN



Voordat je dit product in gebruik neemt, moet je de onderstaande veiligheidsvoorschriften en instructies aandachtig doorlezen om het product op de juiste wijze te kunnen gebruiken. Dit product alleen gebruiken zoals beschreven in deze instructie. Het niet naleven van de belangrijke veiligheidsvoorschriften en waarschuwingen kan schade of letsel veroorzaken. Bewaar deze gebruiksaanwijzing zorgvuldig. De verkoper is niet aansprakelijk voor lichamelijke of materiële schade die te wijten is aan het niet naleven van deze gebruiksaanwijzing.

Deze parasol kan alléén als zonbescherming worden gebruikt. De windbestendigheid van een openstaande parasol is beperkt.

VEILIGHEIDSVOORSCHRIFTEN

- Klap een parasol altijd in als hij niet wordt gebruikt.
- Laat zonder toezicht nooit een parasol uitgeklapd staan.
- Gebruik een parasol nooit bij harde wind [vanaf windkracht 4 Bft] of regen.
- Zorg dat de ondergrond altijd vlak en stevig is.
- Gebruik een parasolvoet van minimaal 35 kg.



Gebruik een parasol nooit bij harde wind [vanaf windkracht 4 Bft] of regen.

ONDERHOUD

Als je de parasol voor een langere tijd niet gebruikt, is het raadzaam om deze droog in een droge goed geventileerde ruimte op te bergen.

Plaats een parasolhoes alleen over een droge parasol. Laat een onverhoopt nat geworden parasol altijd in uitgeklapte stand drogen.

Frame

Reinig het frame met een milde zeep in lauw water aangelengd wanneer noodzakelijk.

Doek

Reinig het doek met een mild vloeibaar wasmiddel in lauw water aangelengd wanneer noodzakelijk. Gebruik absoluut géén schurende waspoeder of chloorbleekmiddel.

SPECIFICATIES

Afmeting	CA. 300 x H 256 cm
Diameter paal	Ø 48 mm
Gewicht	
Vorm	Ronde
UV protectie	UV 30
Kleur doek	Taupe [245902] Zwart [245903]
Kleur frame	Aluminium
Materiaalsoort doek	200 g/m ² Polyester
Materiaalsoort frame	Aluminium

AFVALVERWIJDERING



Wees vriendelijk voor het milieu!

Je product bevat materialen die geschikt zijn voor hergebruik.

Lever dit product in bij het daarvoor bestemde inzamelpunt in je gemeente.

Om transportbeschadiging te voorkomen, is het product in een stevige verpakking geleverd.

Deze verpakking is ook zo veel als mogelijk gemaakt van gerecycled en te recyclen [te scheiden] materiaal.

Maak ook zelf gebruik van de mogelijkheid om de verpakking weer te recyclen door deze gescheiden af te voeren.

GARANTIE

Dit product is zorgvuldig geïnspecteerd voor het de fabriek verliet en wij garanderen gedurende 2 jaar vanaf de datum van aankoop dat ieder defect, dat te wijten is aan materiaal- of fabricagefouten, gratis zal worden hersteld. Schade veroorzaakt door normale slijtage, overbelasting of onachtzaam gebruik is van deze garantie uitgesloten. Om voor garantie in aanmerking te komen dien je je kassabon te bewaren.

De verkoper behoudt zich het recht voor iedere verantwoordelijkheid af te wijzen wanneer door derden reparaties zijn verricht.

GÉNÉRALITÉS



Avant d'utiliser cet produit, lire attentivement les consignes de sécurité et instructions qui suivent afin de pouvoir l'employer correctement. Utilisez le produit exclusivement comme décrit dans le présent mode d'emploi. Tout autre usage risque de provoquer des dégâts ou des blessures. Conserver soigneusement ce mode d'emploi. Le vendeur décline toute responsabilité en cas de blessures ou dégâts matériels consécutifs au non-respect des consignes d'utilisation.

Ce parasol sert exclusivement de protection contre le soleil. La résistance au vent du parasol ouvert est limitée.

CONSIGNES DE SÉCURITÉ

- Toujours refermer le parasol lorsqu'il n'est pas utilisé.
- Ne jamais laisser le parasol ouvert sans surveillance.
- Assurez-vous que le sol soit stable et de niveau.
- Utiliser un pied de parasol de minimum 35 kg.



Ne pas l'ouvrir en cas de vent violent [à partir de la force du vent 4 Bft] ou par temps de pluie.

ENTRETIEN

Si vous n'utilisez pas le parasol pendant une longue période, entreposez-le dans un endroit sec et bien ventilé.

Mettre la housse du parasol uniquement sur un parasol sec. Toujours laisser sécher un parasol mouillé en position ouverte.

Structure

Nettoyer la structure si nécessaire à l'eau tiède avec un savon doux.

Toile

Nettoyer la toile si nécessaire à l'eau tiède avec une lessive liquide douce. Ne jamais employer des produits abrasifs ou contenant des agents de blanchiment à base de chlore.

CARACTÉRISTIQUES TECHNIQUES

Dimension	CA. 300 x H 256 cm
Diamètre du mât	Ø 48 mm
Poids	
Forme	Ronde
Facteur de protection UV	UV 30
Couleur toile	Taupe [245902] Noir [245903]
Couleur structure	Aluminium
Matériau toile	200 g/m ² Polyester
Matériau structure	Aluminium

ENVIRONNEMENT



Protégez l'environnement!

Le produit contient des matériaux recyclables. Remettez-le au parc à conteneurs de votre commune.

Pour éviter les dégâts dus au transport, les éléments sont livrés dans un emballage solide, composé autant que possible de matériaux recyclables.

N'hésitez donc pas à recycler cet emballage .

GARANTIE

Ce produit a été contrôlé avec le plus grand soin avant de quitter l'usine et bénéficie, pendant 2 ans à compter de la date d'achat, d'une garantie de réparation gratuite en cas de défaillance due à un vice de matériau ou de fabrication. Cette garantie ne couvre pas les dommages provoqués par l'usure normale, la surcharge ou la négligence. Le ticket de caisse tient lieu de garantie. Le vendeur se réserve le droit de décliner toute responsabilité si des tiers ont effectué des réparations.