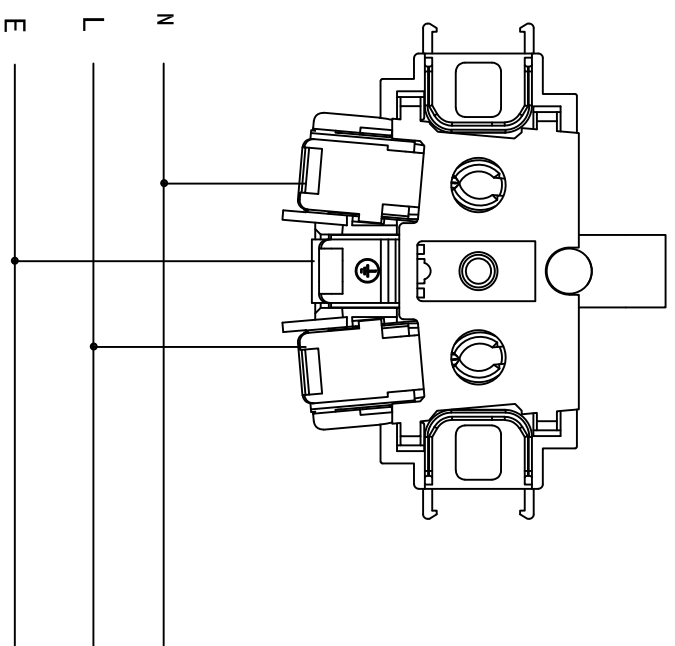


EF0100F-1相关接线图



EF0100A-1相关接线图

