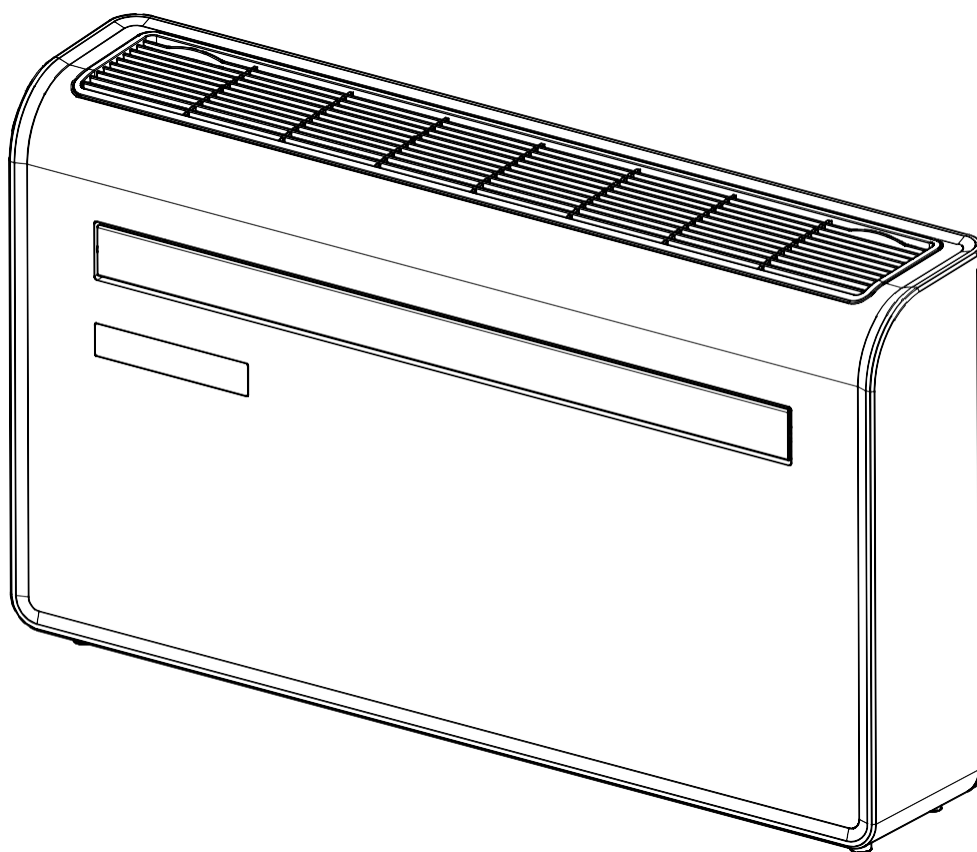


Profile

**HANDLEIDING
MODE D'EMPLOI
BENUTZERHANDBUCH
USER MANUAL**



545144224

**MONOBLOCK AIRCONDITIONER - CLIMATISEUR MONOBLOCK - MONOBLOCK KLIMAGERÄT -
MONOBLOCK AIR CONDITIONER**

VEILIGHEIDSINSTRUCTIES

BELANGRIJK

HET TOESTEL DIENT STEEDS RECHTOP TE WORDEN OPGESLAGEN EN VERVOERD, ANDERS KAN ONHERSTELBARE SCHADE AAN DE COMPRESSOR WORDEN TOEgebracht. NEEM HET TOESTEL PAS 24 UUR NA INSTALLATIE IN GEBRUIK.



- Lees aandachtig de instructies alvorens het apparaat te installeren en/of te gebruiken.
- Dit apparaat is uitsluitend bestemd voor gebruik binnenshuis.
- Dit apparaat mag enkel worden aangesloten op een 220-240 V / 50 Hz geaard stopcontact.
- De installatie moet in overeenstemming zijn met de voorschriften van het land waar het apparaat wordt gebruikt.
- Als u twijfelt aan de geschiktheid van uw elektrische voeding, laat deze dan controleren en zo nodig aanpassen door een gekwalificeerde elektricien.
- Deze air conditioner is getest en veilig voor gebruik. Maar zoals met elk elektrisch apparaat is voorzichtigheid geboden.
- Haal de stekker uit het stopcontact voordat u het apparaat uit elkaar haalt, monteert of schoonmaakt.
- Raak de bewegende delen van het apparaat niet aan.
- Steek nooit vingers, potloden of andere voorwerpen door het rooster.
- Dit apparaat is niet bedoeld voor gebruik door personen met verminderde fysieke, zintuiglijke of mentale vermogens. Het is ook niet bestemd voor gebruik door personen met een gebrek aan ervaring en kennis, tenzij deze onder toezicht staan of instructies hebben gekregen over het gebruik van het apparaat van een persoon die verantwoordelijk is voor hun veiligheid.
- Laat kinderen niet zonder toezicht met dit apparaat werken.
- Maak het apparaat niet schoon door het te besproeien of onder te dompelen in water.
- Sluit het apparaat nooit aan op een stopcontact met behulp van een verlengsnoer. Als er geen stopcontact beschikbaar is, moet er een worden geïnstalleerd door een gekwalificeerde elektricien.
- Gebruik het apparaat enkel indien het volledig geïnstalleerd is volgens de aanwijzingen in deze handleiding.
- Gebruik het apparaat nooit als het snoer of de stekker beschadigd is. Zorg ervoor dat het netsnoer niet wordt uitgerekt of blootgesteld wordt aan scherpe voorwerpen/stekels.
- Een beschadigd netsnoer moet worden vervangen door de fabrikant of een gekwalificeerde elektricien om gevaar te voorkomen.
- Elk ander onderhoud dan het regelmatig reinigen of vervangen van filters moet worden uitgevoerd door een erkende servicevertegenwoordiger. Het niet naleven hiervan kan leiden tot het vervallen van de garantie.
- Gebruik het apparaat niet voor andere doeleinden dan waarvoor het bestemd is.
- Start het apparaat pas weer op nadat er 3 minuten zijn verstreken sinds deze is uitgezet. Dit voorkomt schade aan de compressor.
- Gebruik nooit de netstekker als schakelaar om het apparaat in of uit te schakelen. Gebruik de meegeleverde AAN/UIT-knop op het bedieningspaneel.

- Het apparaat mag niet worden geïnstalleerd in wasruimten of vochtige ruimten.
- Het apparaat moet worden geïnstalleerd in een ruimte zonder ontstekingsbronnen (bv: open vlammen, een werkend gastoestel of een werkende elektrische verwarming).
- Het apparaat moet door een technisch bekwaam persoon op een stevige verticale wand worden geïnstalleerd. De elektrische voeding mag pas worden aangesloten nadat de installatie is voltooid.
- R290 koelgas voldoet aan de Europese milieurichtlijnen.
- R290 heeft een laag GWP (Global Warming Potential) van 3. De airconditioner bevat ongeveer 290g R290 koelgas.
- Het apparaat niet installeren of opslaan in een ongeventileerde ruimte met een oppervlakte kleiner dan 15 m². De ruimte moet zodanig ingericht zijn dat een eventueel lek van koelgas niet kan stagneren, gezien er kans op brand of explosie ontstaat wanneer het koelmiddel in contact komt met elektrische verwarmingselementen, kachels of andere ontstekingsbronnen.
- Het koelgas kan reukloos zijn.
- Gebruik het product niet en neem contact op met de detailhandelaar voor advies indien er schade aan het apparaat is ontstaan die het koelsysteem kan hebben aangetast.
- Reparaties of onderhoud aan het apparaat mogen uitsluitend worden uitgevoerd door een gekwalificeerde technicus. Alvorens het apparaat te openen en te onderhouden moet de bevoegde technicus in het bezit zijn van een exemplaar van de onderhoudshandleiding van de fabrikant en de daarin vervatte veiligheidsinformatie in acht nemen om ervoor te zorgen dat alle risico's tot een minimum worden beperkt.
- Het koelsysteem mag niet geperforeerd of doorboord worden.

VEILIGHEID EN ENERGIEBESPARINGSTIPS

- Dek de uitblaas- of inlaatroosters niet af en beperk de luchtstroom niet.
- Houd de roosters schoon. Onder normale omstandigheden hoeven de roosters slechts om de drie weken te worden schoongemaakt. Bij slechte luchtkwaliteit kan het voorvallen dat dit vaker dient te gebeuren.
- Zet voor de eerste ingebruikname de ventilatorsnelheid op maximaal en de thermostaat 4-5 graden lager dan de huidige temperatuur. Zet daarna de ventilatorknop op laag en zet de thermostaat op de gewenste stand.
- Om de unit te beschermen is het afgeraden de koelmodus te gebruiken wanneer de omgevingstemperatuur hoger is dan 55°C.
- Gebruik het toestel niet wanneer de buitentemperatuur lager is dan 4°C. Gebruik bij lagere temperaturen kan onherstelbare schade veroorzaken.

Foto's en informatie in deze handleiding kunnen afwijken van het uiteindelijke product. Dit is het gevolg van voortdurende productverbetering.

INSTALLATIEVIDEO

Voor een uitgebreide installatievideo ga naar: <https://www.youtube.com/watch?v=4DSBXT7Wf60>

of scan volgende QR code:



GEBRUIK MET DE APP

VOOR DE INSTALLATIE

De werking van met Wi-Fi verbonden producten is afhankelijk van de stabiliteit van uw thuisnetwerk. Wij zijn niet verantwoordelijk voor de stabiliteit en de capaciteit van uw privé-netwerk, en dus ook niet voor de optimale functionaliteit van onze producten. Indien u vragen hebt over uw privé Wi-Fi-netwerk, neem dan contact op met uw Wi-Fi-provider.

Wij zijn voortdurend bezig met het verbeteren en updaten van onze producten en productinformatie. Het is daarom mogelijk dat er een klein verschil is tussen de beschrijving in deze handleiding en de werking van het product. Indien er iets afwijkt of niet duidelijk is, kijk op onze website voor de meest actuele handleiding.

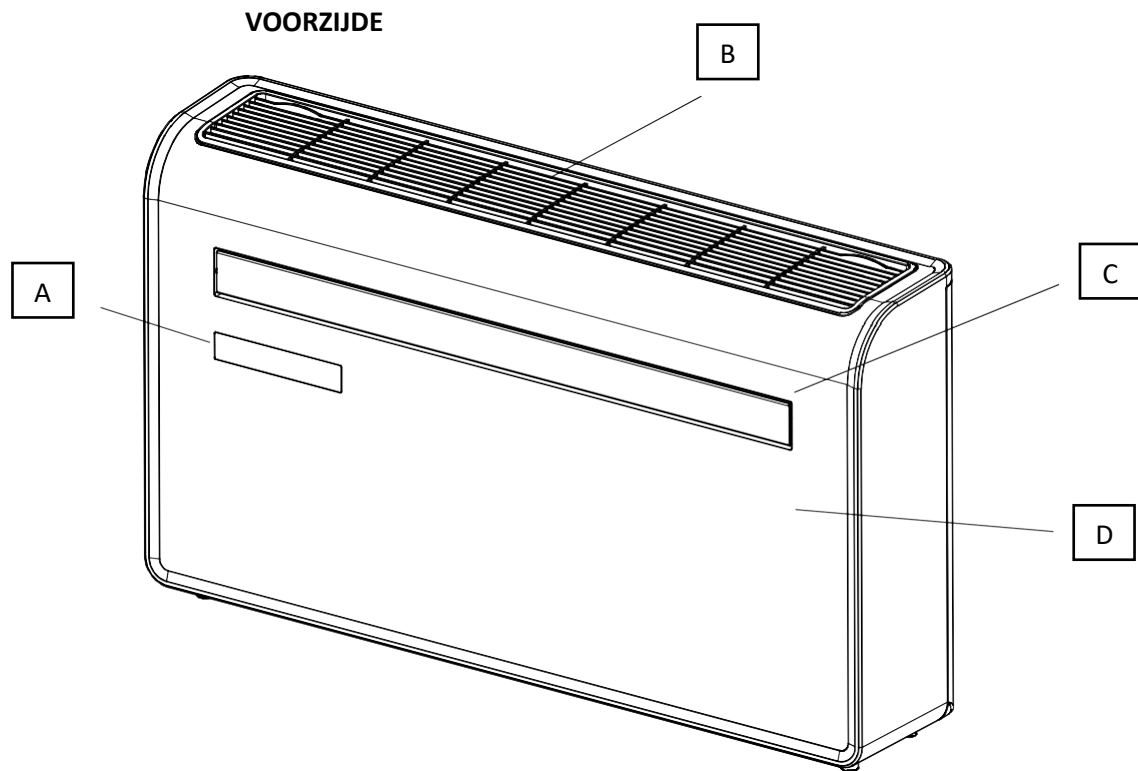
CONNECTEREN VIA DE APP

1. Download en installeer de app "**qnect home**" uit de Apple App Store of Google Play Store op uw mobiele apparaat.
2. Activeer de app "qnect home".
Let op : Zorg ervoor dat uw telefoon verbonden is met hetzelfde Wi-Fi netwerk waarmee de monoblock verbonden is voordat u de connectie start.
3. Maak een nieuwe account aan of log in op uw bestaande account. U kunt ook uw Google- of Apple-account gebruiken om automatisch in te loggen.
4. Druk op "+" om het apparaat toe te voegen.
5. Selecteer **Works with > Monoblock Unit Inverter** in de lijst met producten. Volg de stappen in de app.
6. Uw WiFi netwerk zal automatisch geselecteerd worden. Vul het wachtwoord in en druk op NEXT. Opmerking : (U kan ook een ander WiFi netwerk selecteren).

7. Controleer of het apparaat stroom heeft en of de Wi-Fi LED snel knippert (2 keer/seconde). Indien het Wi-Fi lampje niet snel knippert, controleer dan of het apparaat in de stand-bystand staat. Houd de snelheidsknop 3 seconden ingedrukt (tot u een pieptoon hoort). De Wi-Fi-verbindingsmodus is nu geactiveerd. Het Wi-Fi-lampje knippert 2 keer per seconde. Indien het lampje geen 2 keer per seconde knippert houdt u de snelheidsknop nogmaals 3 seconden ingedrukt.
8. Bevestig dat het Wi-Fi-lampje knippert in de app. Het apparaat wordt nu verbonden met uw Wi-Fi-thuisnetwerk.
9. Voer de naam van uw apparaat in en druk op OK.

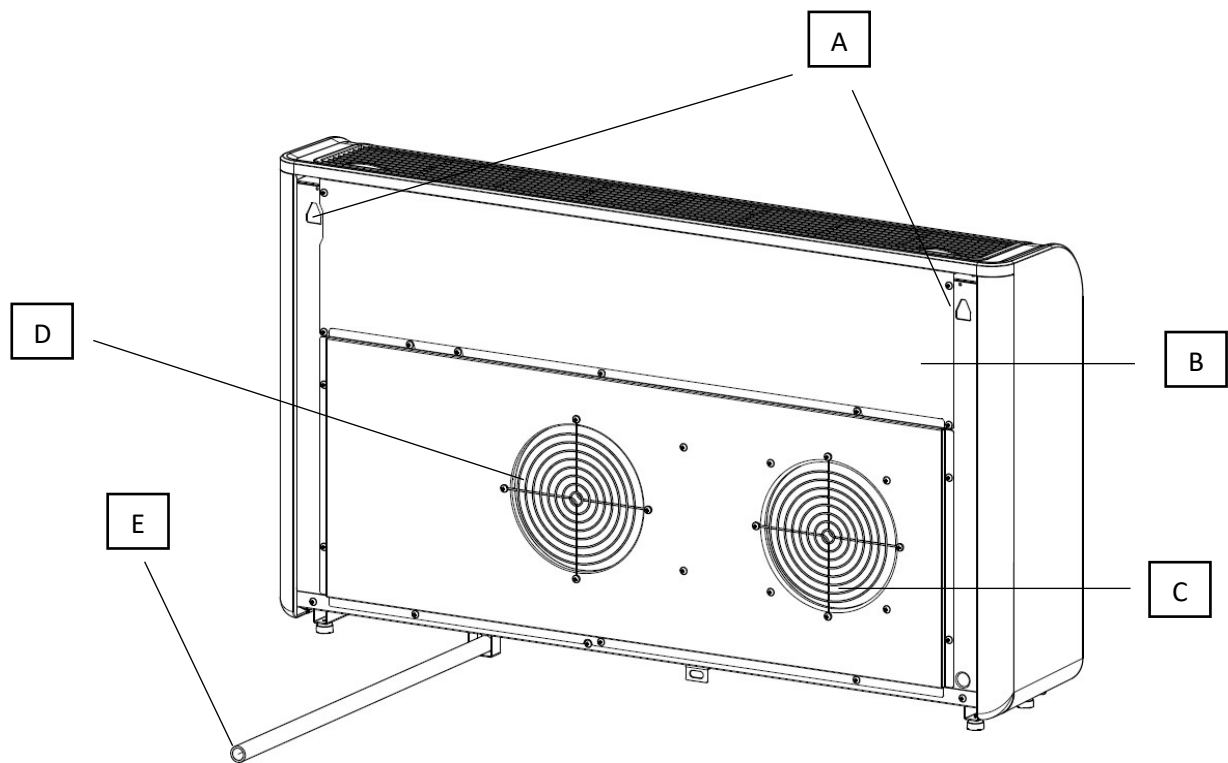
Opmerking : De apparaatnaam zal ook gebruikt worden voor het bedienen van dit apparaat met Google Assistant of Amazon Alexa.

PRODUCTOVERZICHT



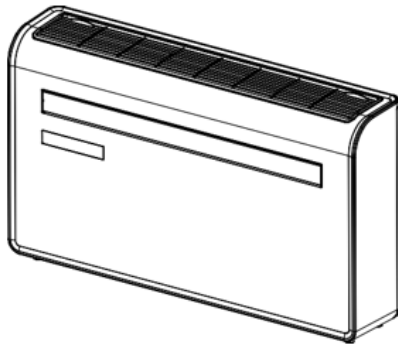
- A. Bedieningspaneel
- B. Luchtrooster
- C. Jaloezie
- D. Paneel voorzijde

ACHTERZIJDE

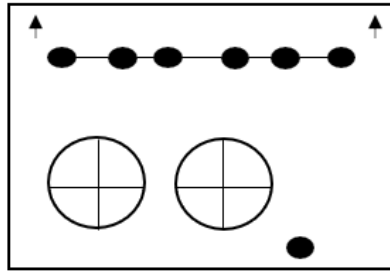


- A. Beugels voor muurbevestiging
- B. Paneel achterzijde
- C. Luchtrooster
- D. Luchtrooster
- E. Afvoerpijp

INHOUD VERPAKKING



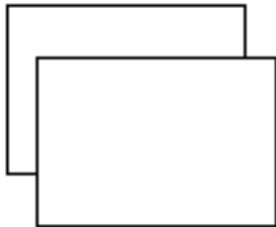
AIR CONDITIONER



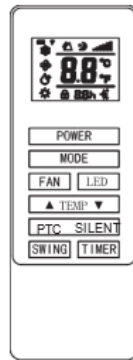
SJABLOON BOORGATEN

SCHROEVEN(X7)
(5.0X60mm)

WANDPLUGGEN

LUCHTROOSTER (X2)
(KETTINGEN,
BEVESTIGINGSTING EN
COVER

VEL PLASTIC TUBE (X2)



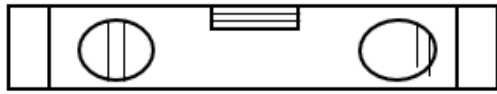
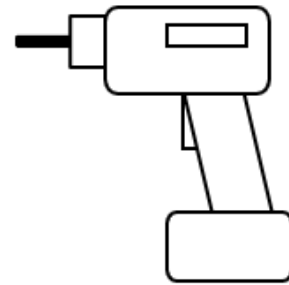
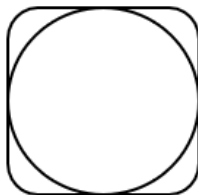
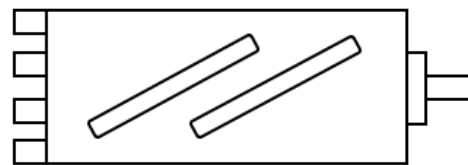
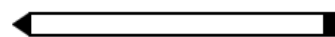
AFSTANDBEDIENING



MUURBEVESTIGING

BEVESTIGINGSPLAAT + 4x10
TAPSCHROEF

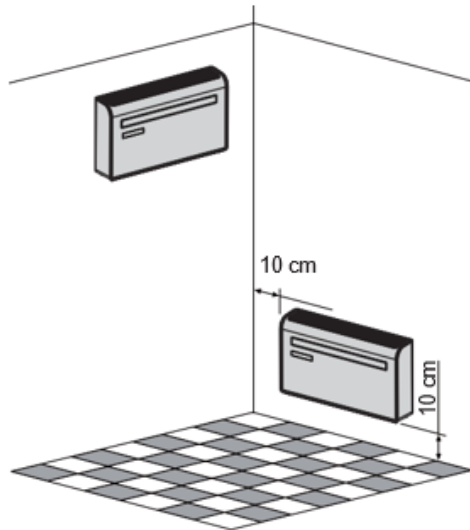
BENODIGD GEREEDSCHAP

**WATERPAS****BOORMACHINE****MEETLINT****180mm KERNBOREN****8mm BOREN VOOR
METSSELWERK EN BETON****SCHERP MES****20mm BOREN VOOR
METSSELWERK EN BETON****POTLOOD**

OPGELET: Alvorens met de installatie te beginnen dient u ervoor te zorgen dat u over al het benodigde materiaal beschikt en dat u de instructies begrijpt. In geval van twijfel moet professioneel advies worden ingewonnen.

De persoon die het apparaat installeert moet zich ervan vergewissen dat de geplande plaats geschikt is, dat er zich geen kabels en leidingen in de muur bevinden, en geen andere obstructies op de muur die een gevaar zouden vormen en/of de voltooiing van de installatie zouden verhinderen.

INSTALLATIE

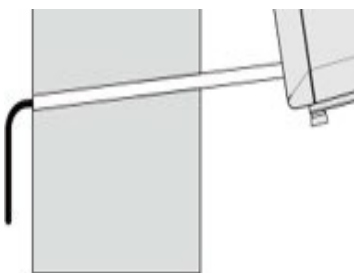
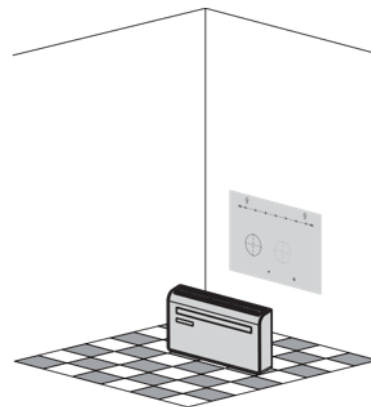


Dit apparaat wordt rechtstreeks via de achterkant geventileerd en dient dus op een buitenmuur te worden geïnstalleerd.

Installeer het apparaat enkel op een vlakke, stevige en betrouwbare muur. Zorg ervoor dat er zich geen kabels, buizen, stalen balken of andere obstakels achter de muur bevinden.

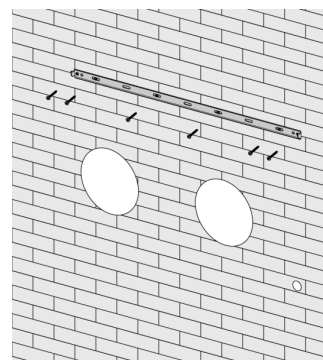
Laat ten minste 10 cm ruimte links, rechts en onderaan het apparaat. Boven het apparaat moet ten minste 25 cm ruimte worden vrijgelaten voor een goede luchtstroom.

Plak het bijgeleverde installatiesjabloon op zijn plaats op de muur en zorg ervoor dat de referentiële waterpas staat.



Boor een opening voor de afvoerbuys met de 20mm boor. Zorg ervoor dat de opening een neerwaartse hoek maakt (min. 5 graden) zodat het water goed kan weglopen. Een afvoer die niet goed werkt kan onherstelbare schade aan het apparaat veroorzaken. Controleer de leiding dus regelmatig op vuil en maak indien nodig schoon. Het is aangeraden om de afvoer te isoleren zodat deze ook bij lagere temperaturen vorstvrij blijft.

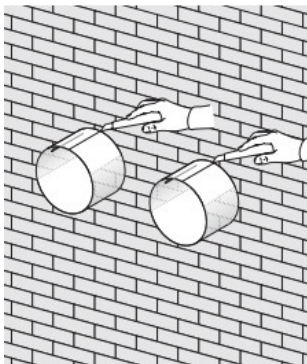
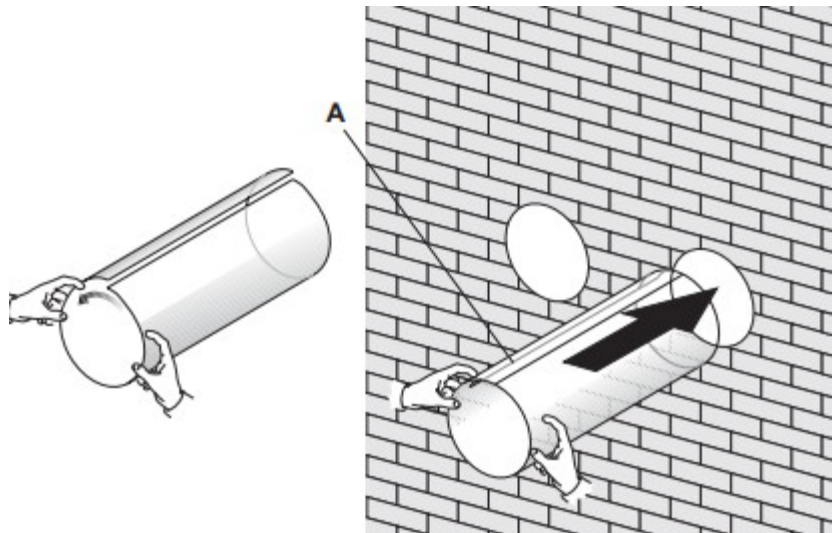
Gebruik de kernboor van 180 mm om de twee gaten voor de ventilatie van de eenheden te boren. **OPGELET:** zorg ervoor dat beide gaten zijn uitgelijnd met het sjabloon!



Gebruik het sjabloon vervolgens om de plaats van de schroeven voor de ophangrail af te tekenen. Controleer of de rail recht komt te hangen met behulp van een waterpas. Indien ja, boor de gemarkeerde gaten met de boor van 8 mm en breng de pluggen aan. Breng de ophangrail in lijn met de gaten en bevestig de rail op zijn plaats met de bijgeleverde schroeven.

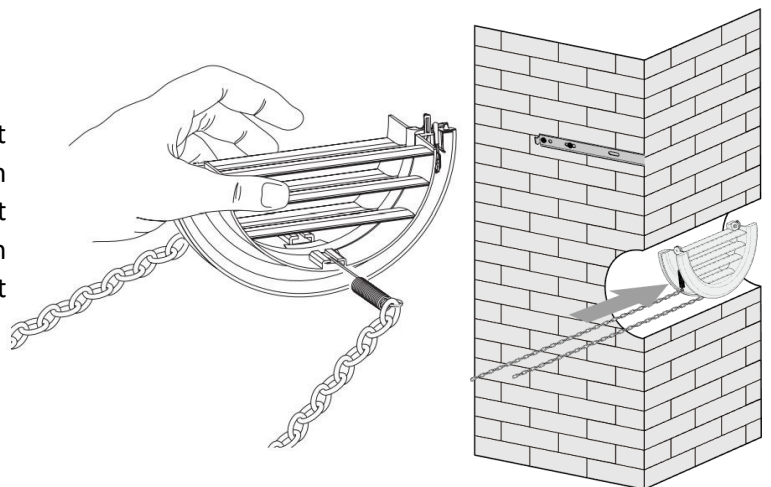
Controleer vervolgens of de ophangrail stevig aan de muur is bevestigd zodat er geen gevaar bestaat dat het toestel kantelt of valt.

Rol nu de vellen voor de plastic tubes op tot een buis en steek ze in de eerder gemaakte gaten. Zorg ervoor dat de tubes vlak tegen de binnenmuur liggen.

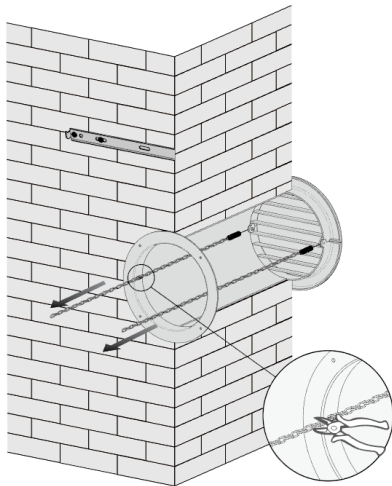
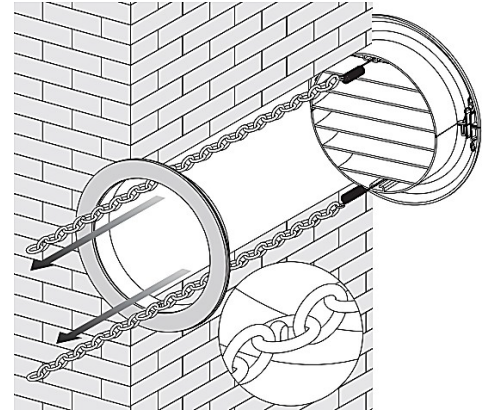


Ga naar buiten en snijd het overtollige materiaal van de tubes af met een scherp mes.

Steek nu de bevestigingsring van het luchtrooster in een van de gemaakte gaten van 180 mm. Vouw vervolgens de cover van het rooster in tweeën. Bevestig de kettingen aan beide zijden van het luchtrooster en schuif het rooster door het gat naar buiten.



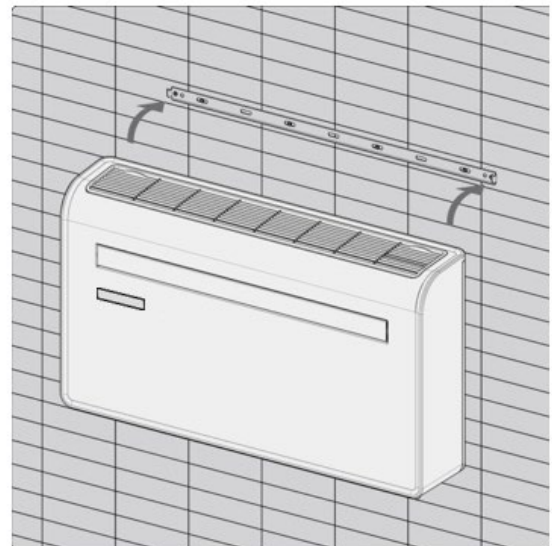
Vouw de cover uit. Maak nu de kettingen stevig vast door ze aan de bevestigingsring te haken. Hierdoor zal het luchtrooster stevig op z'n plaats blijven zitten. Herhaal deze stappen om het tweede luchtrooster te installeren.



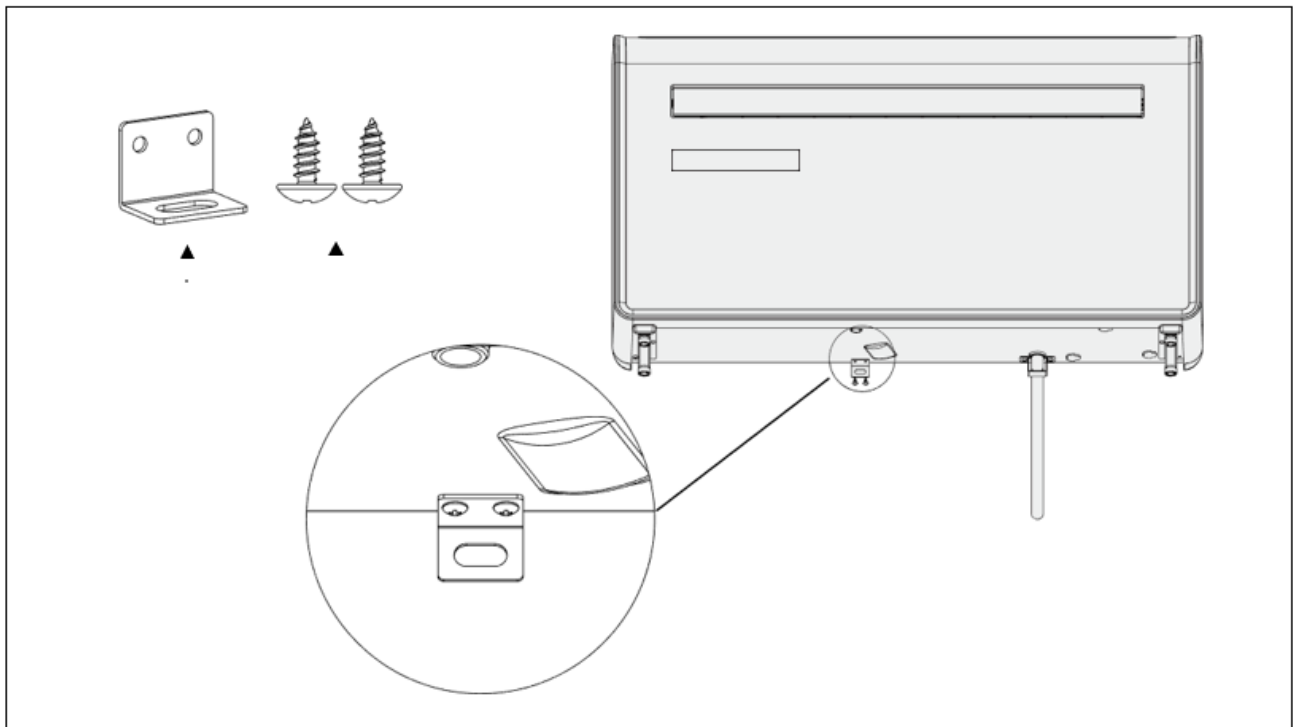
Indien de ketting te lang is: verwijder de overtollige lengte door ze door te knippen. **OPGELET:** Houd de buitenroosters horizontaal en naar beneden gericht.

Plaats het apparaat tegen de muur, lijn de ophanggaten uit met de haken op de ophangrail en laat het apparaat voorzichtig op zijn plaats rusten. Schuif de afvoerpijp door het afvoergat.

OPMERKING: Het uiteinde van de afvoerpijp moet uitkomen in een open ruimte of afvoer. Vermijd beschadiging of vernauwing van de afvoerpijp. Een slechte afvoer kan de werking van het apparaat negatief beïnvloeden of zelfs beschadigen.

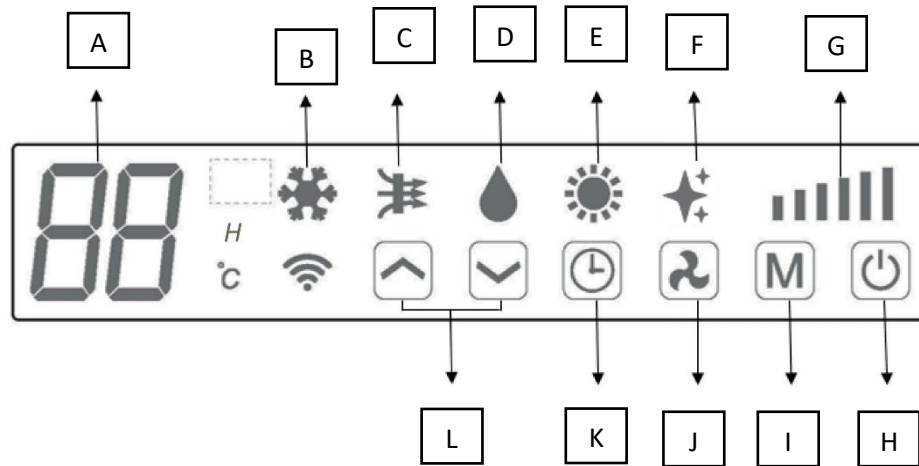


Bevestig het apparaat nu definitief aan de muur met behulp van de schroeven en bevestigingsplaatjes:



GEBRUIK VAN HET PRODUCT




BEDIENINGSPANEEL

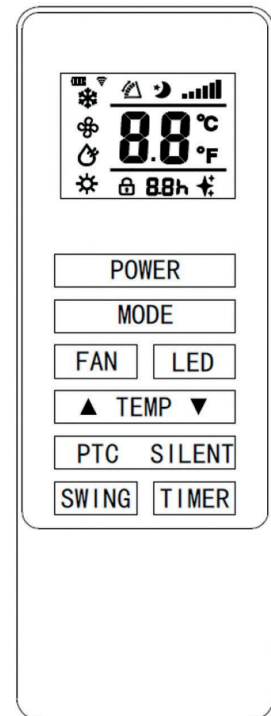


- A. Digitale display
- B. Koelen
- C. Luchttoevoer
- D. Ontvochtigen
- E. Verwarmen
- F. PTC
- G. Snelheid
- H. Aan/Uit
- I. Modus
- J. Snelheid
- K. Timer
- L. UP/DOWN toetsen (verhogen/verlagen)




AFSTANDSBEDIENING





Het apparaat kan ook bediend worden met de meegeleverde afstandsbediening.



POWER	Zet het apparaat AAN of UIT.
MODE	Druk op de MODE knop om te wisselen tussen de verschillende modi: koelen, verwarmen, ventileren en ontvochtigen.
FAN	Schakel tussen hoge, gemiddelde en lage ventilatorsnelheid.
LED	Zet de LED verlichting aan of uit.
	Druk op de UP-toets om de gewenste temperatuur of timerduur te verhogen
	Druk op de DOWN-toets om de gewenste temperatuur of timerduur te verlagen
PTC	Zet de PTC modus (additionele verwarming) aan of uit. Wanneer PTC op "aan" staat verschijnt de indicatie  . Indien PTC op "uit" staat verdwijnt de indicatie. (Enkel indien de functie "verwarmen" actief is)
SILENT	Zet de ventilator in slaapmodus. De ventilator gaat trager draaien en het toestel maakt minder lawaai.
SWING	Zet de SWING functie aan of uit (deze functie werkt enkel met de afstandsbediening).
TIMER	Druk op de TIMER toets om de timer in te stellen.





FUNCTIES VAN HET APPARAAT

 POWER	Druk op POWER om het apparaat aan of uit te zetten.	
 MODE	Druk op MODE om te schakelen tussen de 4 verschillende modi. De display het symbool van de geselecteerde modus tonen.	
	 COOLING	De 'koel' modus staat standaard op 22°C en koelt de lucht terwijl warme lucht naar buiten wordt gestuurd. De gewenste temperatuur kan worden ingesteld met de UP/DOWN toetsen tussen 16°C en 30°C. De ventilatorsnelheid kan worden aangepast met de snelheidtoets.

	 DRY	In de 'ontvochtigen' modus wordt vocht aan de lucht onttrokken, dat via de geïnstalleerde afvoerpijp naar buiten wordt afgevoerd. De ventilatorsnelheid kan in deze modus niet worden aangepast.
	 FAN	In de 'ventilatie' modus zal het apparaat de lucht in de kamer laten circuleren, en niet koelen, verwarmen of ontvochtigen. De ventilatorsnelheid kan worden aangepast met de snelheidsknop.
	 HEATING	De 'verwarmen' modus staat standaard op 24°C en verwarmt de lucht binnen terwijl koude lucht naar buiten wordt gestuurd. De gewenste temperatuur kan worden ingesteld met de UP/DOWN toetsen tussen 16°C en 30°C. De ventilatorsnelheid kan worden aangepast met de snelheidsknop.
	 PTC	PTC-modus: deze additionele verwarming zorgt ervoor dat het toestel sneller en beter opwarmt. Hierdoor zal het toestel minder vaak en korter de defrost cyclus moeten doorlopen.

 FAN SPEED		Druk op de knop FAN SPEED om de ventilatorsnelheid te wijzigen tussen Laag, Gemiddeld en Hoog. De ventilatorsnelheid kan niet worden aangepast in de 'ontvochtigen' of slaapmodus.
-------------------------------------------------------------------------------------------------	------------------------------------------------------------------------------------	------------------------------------------------------------------------------------------------------------------------------------------------------------------------------------

 TIMER	<p>De 24-uurs timer kan worden gebruikt om een uitgestelde start of een ingestelde werkingsperiode in te stellen. De timers kunnen niet worden gecombineerd. In de app kunnen wel verschillende werkingsperiodes gecombineerd worden.</p> <p>UITSCHAKEL TIMER: Terwijl het apparaat AAN staat: druk op de timerknop; op het display verschijnt 5 keer "0". Na de 5de flits; gebruik de UP/DOWN knoppen om de tijdsduur in te stellen in intervallen van 1 uur (min. 1, max. 24 uur). Wanneer de timer is afgelopen schakelt het toestel automatisch uit.</p> <p>UITGESTELDE START TIMER: Terwijl het apparaat AAN staat: druk op de timerknop; op het display verschijnt 5 keer "0". Na de 5de flits; gebruik de UP/DOWN knoppen om de tijdsduur in te stellen in intervallen van 1 uur (min. 1, max. 24 uur). Nadat dit interval is verstreken zal het apparaat automatisch aanspringen in dezelfde modus als de modus waarin het stond toen het de laatste keer werd uitgeschakeld.</p>
 UP/DOWN	Wordt gebruikt in de koel- en verwarmingsmodi om de gewenste kamertemperatuur in te stellen. Wordt ook gebruikt bij het instellen van de timer om de tijdsduur aan te passen.
SING MODE	Terwijl het apparaat AAN staat: druk op de SWING toets. De jaloezie zal nu automatisch op en neer zwaaien. Druk nogmaals op de SING toets en de

	jaloerie blijft in zijn huidige positie staan. De swing modus kan enkel met de afstandsbediening worden ingesteld en staat standaard ingeschakeld.
COMPRESSOR PROTECTION	Er is een vertraging van 3 minuten bij het inschakelen. Om de levensduur van de compressor en de elektronische componenten te beschermen moet u minstens 5 minuten wachten om het apparaat weer aan te zetten nadat u het hebt uitgezet.

PROBLEMEN OPLOSSEN

Dit apparaat mag enkel worden gerepareerd of gedemonteerd door een bevoegd persoon. Neem bij aanhoudende problemen contact op met de fabrikant. Bij ondeskundige reparatie vervalt de garantie en kan het apparaat defect raken, hetgeen kan leiden tot letsel en materiële schade. Gebruik het apparaat alleen volgens de aanwijzingen in deze gebruiksaanwijzing en voer enkel de hier geadviseerde handelingen uit.

PROBLEEM	REDEN	OPLOSSING
Het apparaat werkt niet.	Er is geen elektriciteit.	Controleer of de stekker in het stopcontact zit en of het stopcontact normaal werkt.
	De omgevingstemperatuur is te laag of te hoog.	Gebruik de machine enkel bij een kamertemperatuur tussen 7 en 35°C.
	In de koelmodus is de kamertemperatuur lager dan de gewenste temperatuur; in de verwarmingsmodus is de kamertemperatuur hoger dan de gewenste temperatuur.	Stel de gewenste kamertemperatuur opnieuw in.
	In de ontvochtigingsmodus is de omgevingstemperatuur laag.	Zorg ervoor dat de kamertemperatuur hoger is dan 17°C bij gebruik van de ontvochtigingsmodus.
	Er is direct zonlicht.	Gebruik gordijnen om de warmte van de zon te verminderen.
Het koelings- of verwarmingseffect is onvoldoende.	Deuren of ramen staan open; er zijn veel mensen in de kamer; of in de koelmodus zijn er andere warmtebronnen in de ruimte aanwezig.	Sluit deuren en ramen; verhoog het vermogen van de airconditioning.
	De roosters zijn vuil/verstopt.	Maak de roosters schoon.
	De luchtinlaat of -uitlaat is geblokkeerd.	Zorg ervoor dat er geen blokkades zijn, controleer dat het apparaat volgens de instructies werd geïnstalleerd.
Het apparaat lekt.	Het apparaat staat scheef.	Gebruik een waterpas om na te kijken of het apparaat recht hangt. Indien niet het geval, haal het apparaat van de muur en installeer opnieuw.
	De afvoerpijp is geblokkeerd.	Kijk de afvoerpijp na op blokkages.

De compressor werkt niet.	Oververhittingbeveiliging operationeel.	Wacht 3 minuten tot de temperatuur is gedaald, en start dan het apparaat opnieuw op.
De afstandsbediening werkt niet.	De afstand tussen het apparaat en de afstandsbediening is te groot.	Laat de afstandsbediening dicht bij het apparaat komen, en zorg ervoor dat de afstandsbediening direct in de richting van de ontvanger van de afstandsbediening wijst.
	De afstandsbediening is niet uitgelijnd met de richting van de afstandsbedieningsontvanger.	
	Batterijen zijn op.	Vervang de batterijen.

Als er problemen optreden die niet in de tabel staan of als aanbevolen oplossingen niet werken, neem dan contact op met de fabrikant.

ERROR CODES

ERROR Code	ERROR omschrijving	ERROR Code	ERROR omschrijving
F1	Fout in IPM van compressor	FE	EE fout (buiten)
F2	Fout in PFC/IPM	PA	Temperatuur luchtsensor geeft abnormale waarden aan
F3	Fout start compressor	P1	Bescherming tegen oververhitting van de compressor
F4	Compressor loopt uit stap	PE	Abnormale koelmiddelcirculatie
F5	Storing in detectielus	PH	Uitlaat temperatuur bescherming
FA	Fasestroom overstroombeveiliging	PC	Bescherming tegen overbelasting van de spoelbuis (buiten)
P2	DC busspanning onderspanningsbeveiliging	E3	DC ventilator terugkoppeling mislukt (binnen)
E4	Communicatiefout (binnen en buiten)	P6	De bescherming van de spoelbuisoverbelasting (binnen)
F6	PCB-communicatiefout	P7	Ontdooiingsbescherming op batterijbuis (binnen)
P3	AC Ingangsspanning bescherming	E2	Fout in de sensor op de binnenbuis van de batterij
P4	AC te sterke intensiteitbescherming	E1	Fout van de temperatuursensor (binnen)
P5	AC onderspanningsbeveiliging	P8	Zerp-crossing foutenopsporing (binnen)
F7	Fout in de bobinesensor (buiten)	EE	EE-fout (binnen)
F8	Fout in sensor op aanzuigpijp	E5	De fout van de water-plonsmotor
E0	Fout in sensor op uitblaaspijp	E8	De ventilator koppelt fout terug
E6	Fout in temperatuursensor (buiten)	FL	Water-vol bescherming
E7	Fout ventilatormotor (buiten)		

TECHNISCHE INFORMATIE

MODEL	545144224
Capaciteit koelen/verwarmen	3.5kW / 2.93kW
Nominaal vermogen koelen/verwarmen	1340W / 815W
Nominale stroom koelen/verwarmen	6.0A/4.0A
PTC verwarmingsvermogen/-stroom	800W/3.5A
Luchtstroom	520 m ³ /u (koelen), 300 m ³ /u (verwarmen)
EER rate	2.6
COP rate	3.6
Geluidsniveau	60dB (A)
Koelmiddel	R290/290g
Toegestane overdruk	0.8/2.8MPa
Maximaal toelaatbare druk	1.3/3.8MPa
Voeding	220-240V /50Hz
Netto gewicht	43.5kg
Afmetingen (LxBxH)	1000 x 585 x 200 mm

Het apparaat moet naar buiten worden geventileerd wanneer het in de luchtkoelings- en verwarmingsmodus staat. In regel met de EU verordening EN12102 is dit een plaatselijke airconditioner die minder dan 58dB(A) produceert.



R290

CONSIGNES DE SÉCURITÉ

IMPORTANT

L'APPAREIL DOIT TOUJOURS ÊTRE STOCKÉ ET TRANSPORTÉ EN POSITION VERTICALE, SOUS PEINE DE CAUSER DES DOMMAGES IRRÉPARABLES AU COMPRESSEUR. NE PAS METTRE L'APPAREIL EN SERVICE AVANT 24 HEURES APRÈS SON INSTALLATION.



- Veuillez lire attentivement les instructions avant d'installer et/ou d'utiliser l'appareil.
- Cet appareil est destiné à un usage intérieur uniquement.
- Cet appareil ne peut être raccordé qu'à une prise électrique de 220-240 V/50 Hz mise à la terre.
- L'installation doit être conforme à la réglementation du pays où l'appareil est utilisé.
- Si vous avez des doutes sur l'adéquation de votre alimentation électrique, faites-la vérifier et, si nécessaire, régler par un électricien qualifié.
- Ce climatiseur a été testé et peut être utilisé en toute sécurité. Toutefois, comme pour tout appareil électrique, il faut faire preuve de prudence.
- Débranchez l'appareil avant de le démonter, de l'assembler ou de le nettoyer.
- Ne touchez pas les pièces mobiles de l'appareil.
- Ne passez jamais vos doigts, crayons ou autres objets à travers la grille.
- Cet appareil n'est pas destiné à être utilisé par des personnes dont les capacités physiques, sensorielles ou mentales sont réduites. Il n'est pas non plus destiné à être utilisé par des personnes manquant d'expérience et de connaissances, à moins qu'elles n'aient été supervisées ou instruites de l'utilisation de l'appareil par une personne responsable de leur sécurité.
- Ne laissez pas les enfants sans surveillance lorsque vous utilisez cet appareil.
- Ne nettoyez pas la machine en la pulvérisant ou en l'immergeant dans l'eau.
- Ne branchez jamais l'appareil à une prise murale en utilisant une rallonge. Si une prise de courant n'est pas disponible, elle doit être installée par un électricien qualifié.
- N'utilisez pas l'appareil s'il n'est pas entièrement installé conformément aux instructions de ce manuel.
- N'utilisez jamais l'appareil si le cordon ou la fiche est endommagé. Veillez à ce que le cordon d'alimentation ne soit pas tendu ou exposé à des objets pointus ou à des prises.
- Un cordon d'alimentation endommagé doit être remplacé par le fabricant ou un électricien qualifié pour éviter tout danger.
- Tout entretien autre que le nettoyage ou le remplacement régulier des filtres doit être effectué par un représentant de service autorisé. Tout manquement à cette obligation peut entraîner l'annulation de la garantie.
- N'utilisez pas l'appareil à des fins autres que celles auxquelles il est destiné.
- Ne redémarrez pas l'appareil avant que 3 minutes se soient écoulées depuis son arrêt. Cela permet d'éviter d'endommager le compresseur.
- N'utilisez jamais la prise de courant comme interrupteur pour allumer ou éteindre l'appareil. Utilisez le bouton ON/OFF fourni sur le panneau de contrôle.
- L'appareil ne doit pas être installé dans des toilettes ou des endroits humides.
- L'appareil doit être installé dans une zone exempte de sources d'inflammation (par exemple, flammes nues, appareil à gaz en fonctionnement ou chauffage électrique).

- L'appareil doit être installé par une personne techniquement qualifiée sur une paroi verticale solide. L'alimentation électrique ne doit pas être branchée avant que l'installation ne soit terminée.
- Le gaz réfrigérant R290 est conforme aux directives européennes en matière d'environnement.
- Le R290 a un faible GWP (Global Warming Potential) de 3. Le climatiseur contient environ 290g de gaz réfrigérant R290.
- Ne pas installer ou stocker l'appareil dans un endroit non ventilé de moins de 15 m². Le local doit être aménagé de manière à ce que toute fuite de gaz réfrigérant ne puisse pas s'échapper, car il y a un risque d'incendie ou d'explosion si le réfrigérant entre en contact avec des chauffages électriques, des cuisinières ou d'autres sources d'inflammation.
- Le gaz réfrigérant peut être inodore.
- N'utilisez pas le produit et contactez le détaillant pour obtenir des conseils si l'appareil a été endommagé, ce qui aurait pu affecter le système de refroidissement.
- Toute réparation ou entretien de l'appareil doit être effectué par un technicien qualifié. Avant d'ouvrir et d'entretenir l'appareil, le technicien qualifié doit être en possession d'un exemplaire du manuel d'entretien du fabricant et observer les informations de sécurité qu'il contient afin de s'assurer que tous les risques sont réduits au minimum.
- Le système de refroidissement ne doit pas être percé ou perforé.

CONSEILS DE SÉCURITÉ ET D'ÉCONOMIE D'ÉNERGIE

- Ne couvrez pas les grilles d'évacuation ou d'entrée d'air et ne limitez pas le flux d'air.
- Gardez les grilles propres. En temps normal, les grilles ne doivent être nettoyées que toutes les trois semaines. En cas de mauvaise qualité de l'air, il peut être nécessaire de le faire plus souvent.
- Avant la première utilisation, réglez la vitesse du ventilateur au maximum et le thermostat 4-5 degrés plus bas que la température actuelle. Réglez ensuite le bouton de vitesse du ventilateur sur la position basse et réglez le thermostat sur la valeur souhaitée.
- Pour la protection de l'appareil, il n'est pas recommandé d'utiliser le mode refroidissement lorsque la température ambiante dépasse 35°C.
- Pour protéger l'appareil, il est déconseillé d'utiliser le mode refroidissement lorsque la température ambiante dépasse 55°C.
- N'utilisez pas l'appareil lorsque la température extérieure est inférieure à 4°C. L'utilisation de l'appareil à des températures inférieures peut entraîner des dommages irréparables.

Les images et les informations contenues dans ce manuel peuvent différer du produit final. Ceci est dû à l'amélioration continue du produit

VIDÉO D'INSTALLATION

Pour plus d'informations sur le produit et une vidéo d'installation:

<https://www.youtube.com/watch?v=4DSBXT7Wf60>

ou scannez le code QR suivant :



UTILISER AVEC L'APPLICATION

AVANT L'INSTALLATION

Le fonctionnement des produits compatibles Wi-Fi dépend de la stabilité de votre réseau domestique. Nous ne sommes pas responsables de la stabilité et de la capacité de votre réseau privé, et donc de la fonctionnalité optimale de nos produits. Si vous avez des questions concernant votre réseau Wi-Fi privé, veuillez contacter votre fournisseur Wi-Fi.

Nous améliorons et actualisons constamment nos produits et nos informations sur les produits. Il est donc possible qu'il y ait une légère différence entre la description de ce manuel et le fonctionnement du produit. En cas de divergence ou d'incertitude, veuillez consulter notre site web pour obtenir le manuel le plus récent.

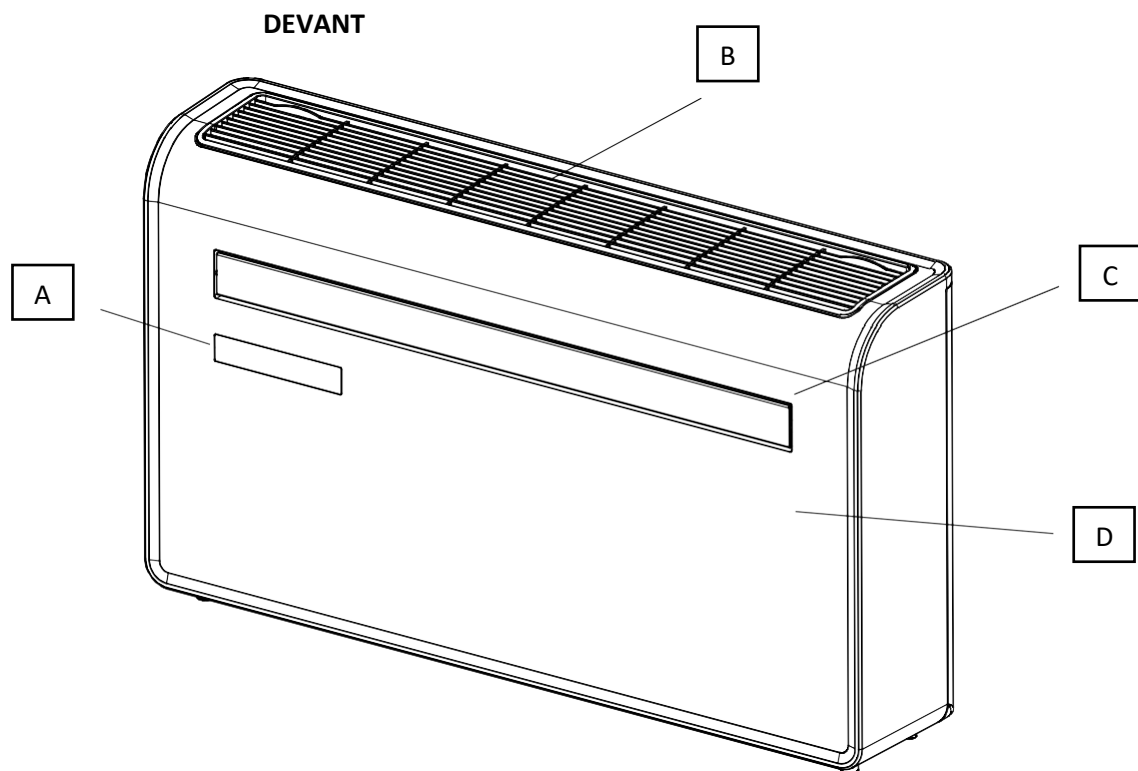
SE CONNECTER VIA L'APPLICATION

1. Téléchargez et installez l'application "**qnect home**" de l'App Store d'Apple ou du Play Store de Google sur votre appareil mobile.
2. Activez l'application "qnect home".
3. Note : Assurez-vous que votre téléphone est connecté au même réseau Wi-Fi que celui auquel le monobloc est connecté avant de commencer la connexion.
4. Créez un nouveau compte ou connectez-vous à votre compte existant. Vous pouvez également utiliser votre compte Google ou Apple pour vous connecter automatiquement.
5. Appuyez sur "+" pour ajouter l'appareil.
6. Sélectionnez **Works with > Monoblock Unit Inverter** dans la liste des produits. Suivez les étapes de l'application.

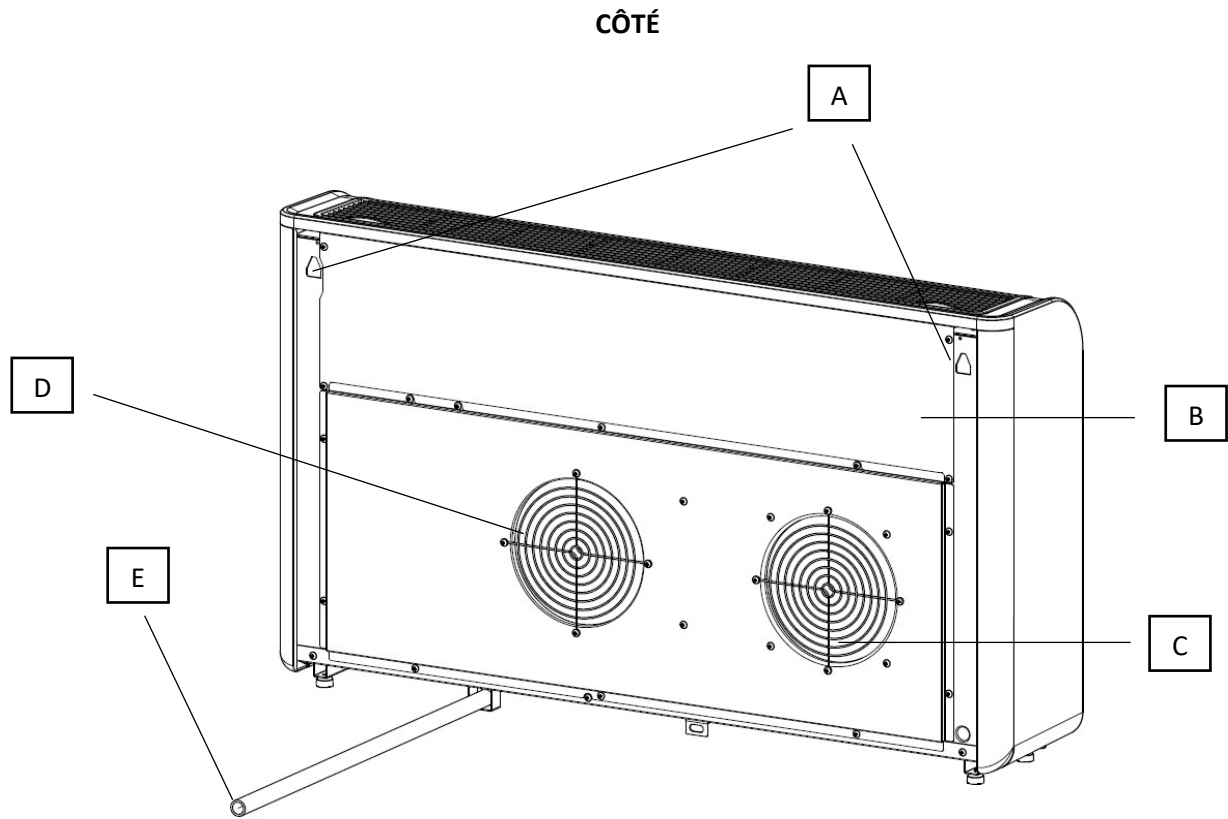
7. Votre réseau WiFi sera sélectionné automatiquement. Entrez le mot de passe et appuyez sur NEXT. Note : Vous pouvez également sélectionner un autre réseau WiFi.
8. Vérifiez que l'appareil est alimenté et que la LED Wi-Fi clignote rapidement (2 fois/seconde).
9. Si la LED Wi-Fi ne clignote pas rapidement, vérifiez si l'appareil est en mode veille. Appuyez sur le bouton de vitesse et maintenez-le enfoncé pendant 3 secondes (jusqu'à ce que vous entendiez un bip). Le mode de connexion Wi-Fi est maintenant activé. L'indicateur Wi-Fi clignote 2 fois par seconde. Si la lumière ne clignote pas 2 fois par seconde, appuyez sur le bouton de vitesse et maintenez-le enfoncé pendant 3 secondes supplémentaires.
10. Confirmez que le voyant Wi-Fi clignote dans l'application. L'appareil se connectera alors à votre réseau Wi-Fi domestique.
11. Entrez le nom de votre appareil et appuyez sur OK.

Note : Le nom de l'appareil sera également utilisé pour contrôler cet appareil avec Google Assistant ou Amazon Alexa.

PRÉSENTATION DU PRODUIT

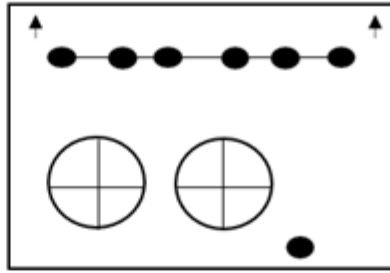
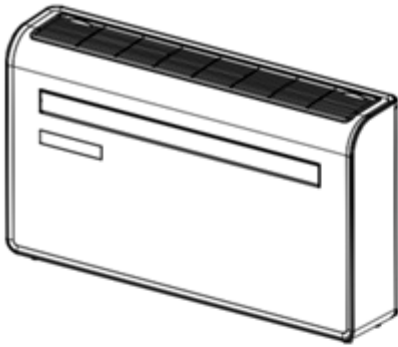


- A. Panneau de contrôle
- B. Grille d'aération
- C. Volet
- D. Face avant



- A. Supports pour la fixation murale
- B. Panneau arrière
- C. Grille d'aération
- D. Grille d'aération
- E. Tuyau de retour

CONTENU DU PAQUET



GABARIT FORAGES

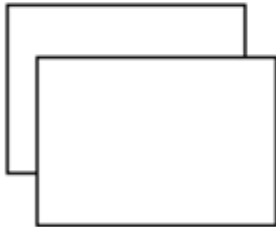
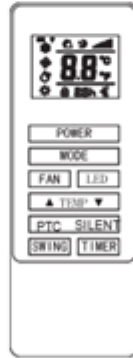
CLIMATISEUR



VIS (X7)(5.0X60mm)



BOUCHONS MURAUX

GRILLE D'AÉRATION (X2)
(CHAÎNES, ANNEAU DE
FIXATION ET COUVERCLE)FEUILLE DE TUBE EN
PLASTIQUE (X2)

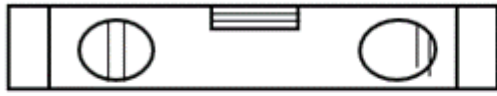
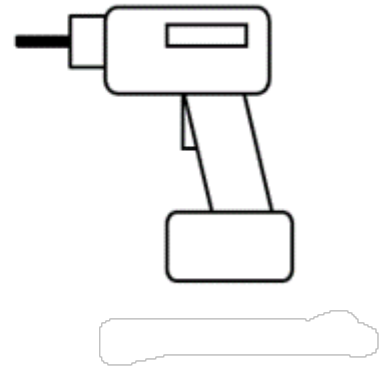
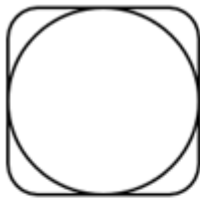
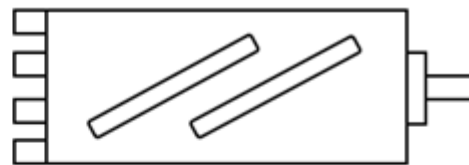
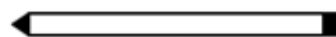
TÉLÉCOMMANDE



SUPPORT MURAL

PLAQUE DE FIXATION +
4X 10 VIS DE FIXATION

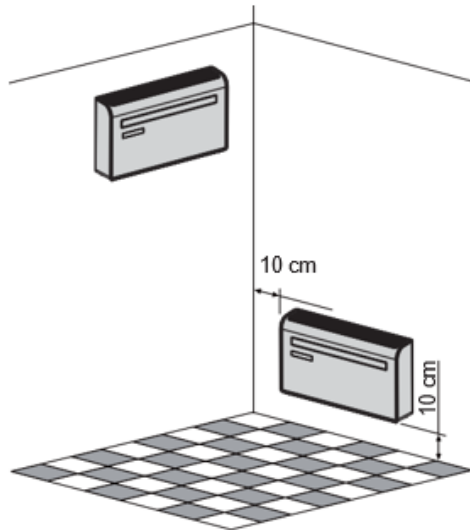
OUTILS REQUIS

**NIVEAU À BULLE****PERCEUSE****RUBAN À MESURER****180 MM
CAROTTAGES****FORETS DE 8 MM POUR LA
MAÇONNERIE ET LE BÉTON****COUNTEAU POINTU****FORETS DE 20 MM POUR LA
MAÇONNERIE ET LE BÉTON****CRAYON**

ATTENTION : Avant de commencer l'installation, assurez-vous que vous disposez de tout le matériel nécessaire et que vous comprenez les instructions. En cas de doute, demandez conseil à un professionnel.

La personne qui installe l'appareil doit s'assurer que l'emplacement prévu est approprié, qu'il n'y a pas de câbles et de tuyaux dans le mur et qu'il n'y a pas d'autres obstacles sur le mur qui présenteraient un danger et/ou empêcheraient l'achèvement de l'installation.

INSTALLATION

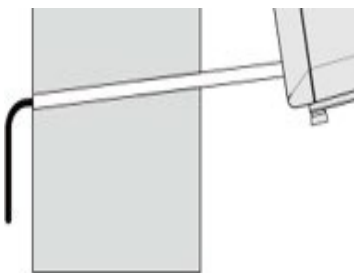
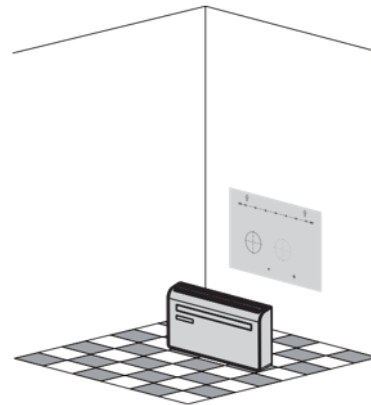


Cette unité est ventilée directement par l'arrière, elle doit donc être installée sur un mur extérieur.

Installez l'appareil uniquement sur un mur plat, solide et fiable. Assurez-vous qu'il n'y a pas de câbles, de tuyaux, de poutres en acier ou d'autres obstacles derrière le mur.

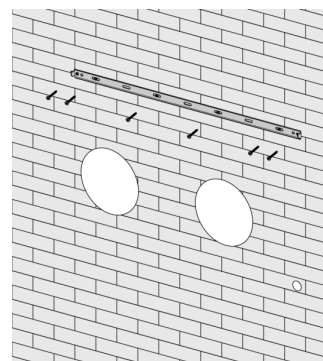
Laissez au moins 10 cm d'espace libre à gauche, à droite et en bas de l'appareil. Au-dessus de l'appareil, laissez au moins 20 cm d'espace pour permettre une bonne circulation de l'air.

Collez le gabarit d'installation fourni sur le mur et assurez-vous que la ligne de référence est de niveau.



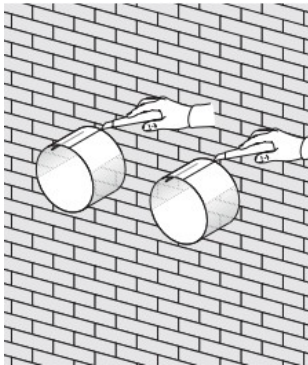
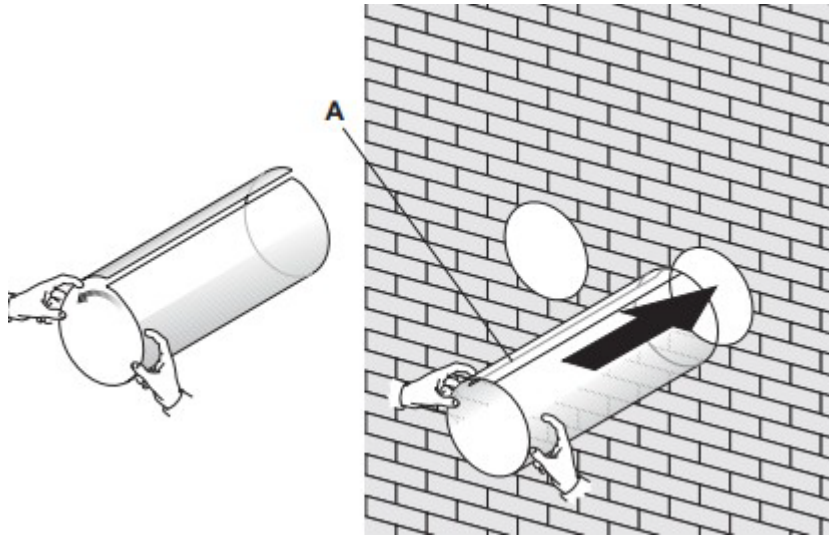
Percez une ouverture pour le tuyau d'évacuation à l'aide de la mèche de 25 mm. Veillez à ce que l'ouverture ait un angle vers le bas (min. 5 degrés) afin que l'eau puisse s'écouler correctement. Une évacuation qui ne fonctionne pas correctement peut causer des dommages irréparables à l'appareil. Vérifiez donc régulièrement que le tuyau n'est pas encrassé et nettoyez-le si nécessaire. Il est recommandé d'isoler le tuyau d'évacuation afin qu'il reste hors gel même à des températures plus basses.

Utilisez la perceuse à colonne de 180 mm pour percer les deux trous destinés à la ventilation des unités. ATTENTION : veillez à ce que les deux trous soient alignés sur le gabarit!



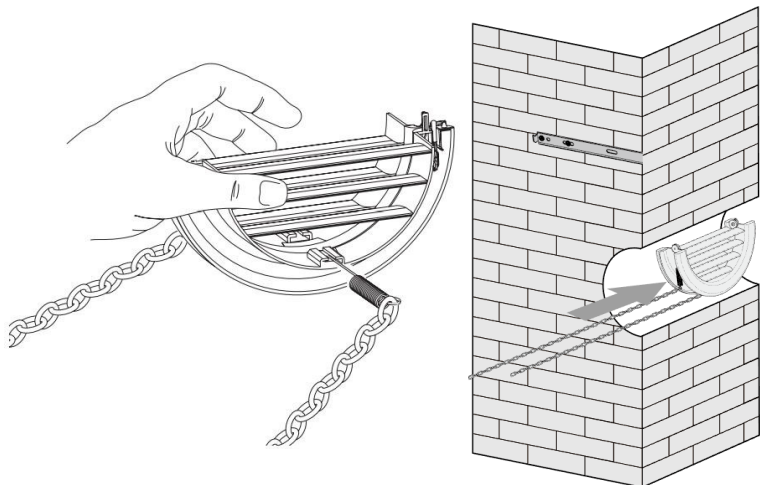
Utilisez ensuite le gabarit pour marquer l'emplacement des vis du rail de suspension. Vérifiez que le rail est bien droit à l'aide d'un niveau à bulle. Si c'est le cas, percez les trous marqués avec la mèche de 8 mm et insérez les chevilles. Alignez le rail de suspension avec les trous et fixez le rail en place à l'aide des vis fournies. Vérifiez ensuite que le rail de suspension est solidement fixé au mur afin d'éviter tout risque de basculement ou de chute de l'appareil.

Enroulez maintenant les feuilles pour les tubes en plastique et insérez-les dans les trous faits précédemment. Veillez à ce que les tubes soient bien à plat contre la paroi intérieure.

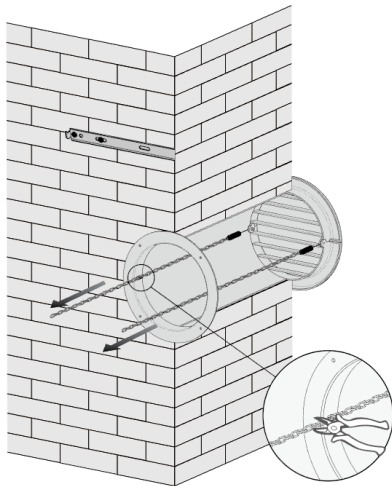
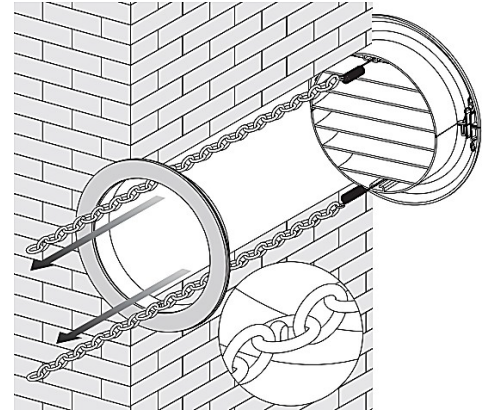


Coupez l'excédent de matériau sur les tubes à l'aide d'un couteau bien aiguisé.

Insérez ensuite l'anneau de fixation de la grille d'aération dans l'un des trous de 180 mm pratiqués. Pliez ensuite le couvercle de la grille en deux. Fixez les chaînes des deux côtés de la grille d'aération et faites glisser la grille à travers le trou.



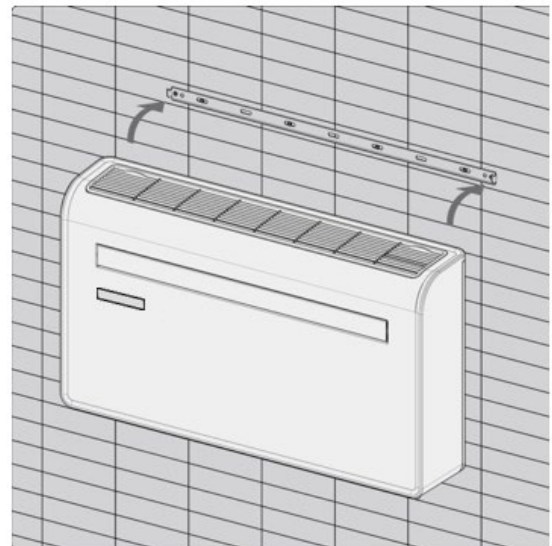
Déployez la couverture. Fixez maintenant les chaînes en les accrochant à l'anneau de fixation. La grille d'aération sera ainsi maintenue fermement en place. Répétez ces étapes pour installer la deuxième grille d'aération.



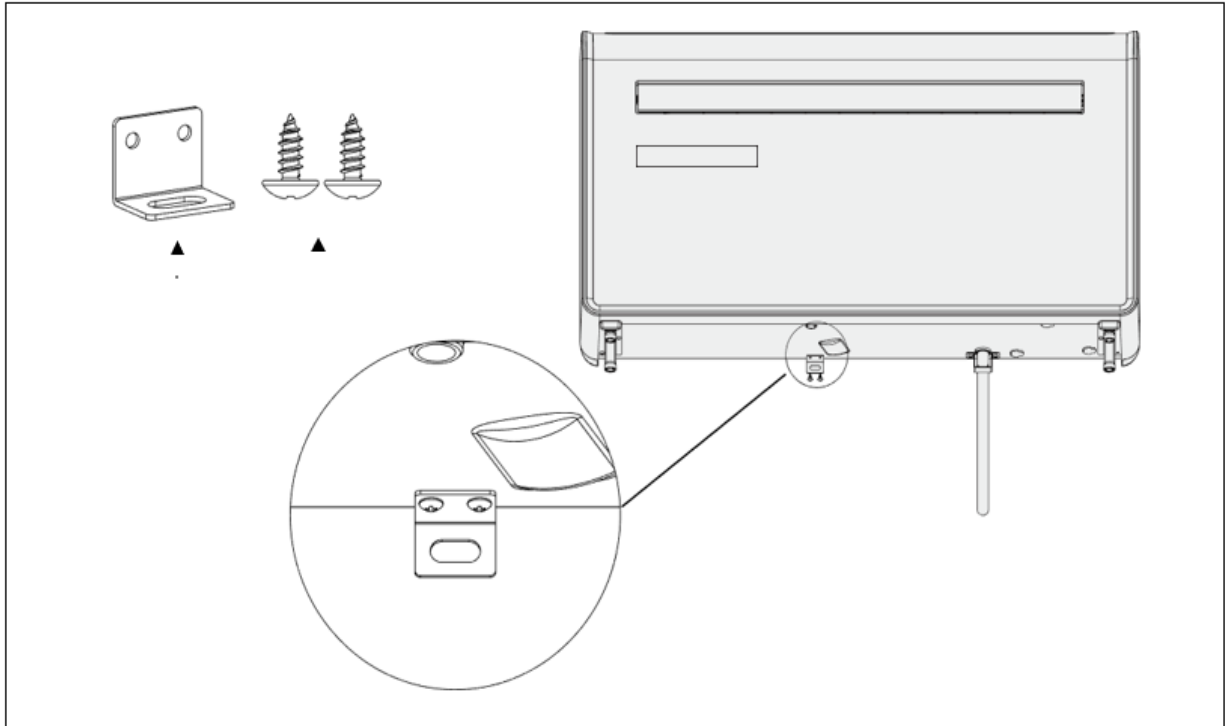
Si la chaîne est trop longue : éliminez la longueur excédentaire en la coupant. ATTENTION : Veillez à ce que les grilles extérieures restent horizontales et orientées vers le bas.

Placez l'appareil contre le mur, alignez les trous de suspension avec les crochets du rail de suspension et reposez doucement l'appareil en place. Faites glisser le tuyau d'évacuation à travers le trou d'évacuation.

REMARQUE : L'extrémité du tuyau de vidange doit déboucher dans un espace ouvert ou dans une canalisation. Évitez d'endommager ou de rétrécir le tuyau d'évacuation. Une mauvaise évacuation peut nuire au fonctionnement de l'appareil, voire l'endommager.

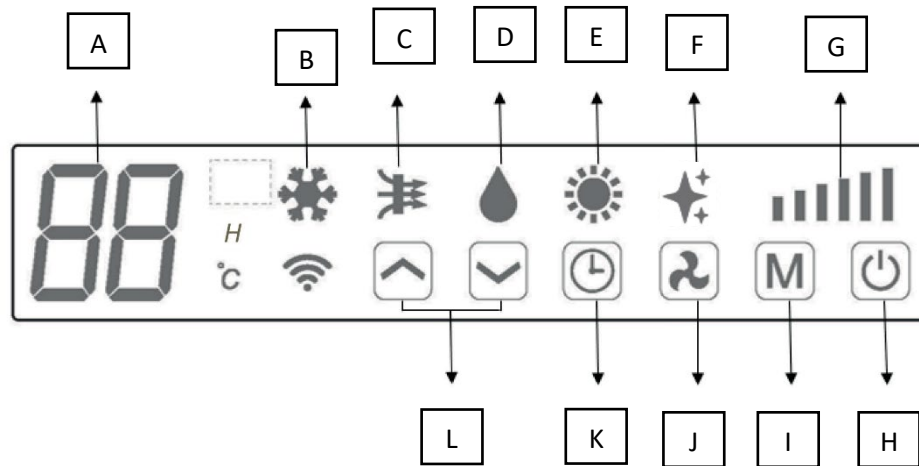


Fixez maintenant définitivement l'appareil au mur à l'aide des vis et des plaques de fixation:



UTILISATION DU PRODUIT



PANNEAU DE CONTRÔLE

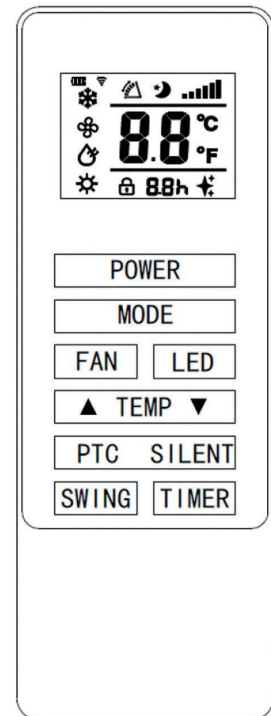


- A. Affichage numérique
- B. Refroidissement
- C. Alimentation en air
- D. Déshumidification
- E. Chauffage
- F. CTP
- G. Vitesse
- H. Marche/Arrêt
- I. Mode
- J. Vitesse
- K. Minuterie
- L. Boutons UP/DOWN (augmentation/diminution)




TÉLÉCOMMANDE





L'appareil peut également être commandé à l'aide de la télécommande fournie.



POWER	Allumer ou éteindre l'appareil.
MODE	Appuyez sur le bouton MODE pour passer d'un mode à l'autre : refroidissement, chauffage, ventilation et déshumidification.
FAN	Passez d'une vitesse de ventilation élevée à une vitesse moyenne ou faible.
LED	Allumer ou éteindre l'éclairage LED.
	Appuyez sur le bouton UP pour augmenter la température souhaitée ou la durée de la minuterie
	Appuyez sur le bouton DOWN pour diminuer la température souhaitée ou la durée de la minuterie.
PTC	Activez ou désactivez le mode PTC (chauffage supplémentaire). Si le mode PTC est réglé sur "on", l'indication apparaît. Si le mode PTC est réglé sur "off", l'indication disparaît. (Uniquement si la fonction "chauffage" est active)
SILENT	Mettez le ventilateur en mode veille. Le ventilateur fonctionnera plus lentement et l'appareil fera moins de bruit.
SWING	Activez ou désactivez la fonction SWING (cette fonction ne fonctionne qu'avec la télécommande).
TIMER	Appuyez sur la touche TIMER pour régler la minuterie





FONCTIONS DE L'APPAREIL

 POWER	Appuyez sur POWER pour allumer ou éteindre l'appareil.	
 MODE	Appuyez sur MODE pour passer d'un mode à l'autre. L'écran affiche le symbole du mode sélectionné.	
	 COOLING	Le mode "froid" est réglé par défaut sur 22°C et refroidit l'air tout en envoyant l'air chaud à l'extérieur. La température souhaitée peut être réglée à l'aide des boutons UP/DOWN entre 16°C et 30°C. La vitesse du ventilateur peut être réglée à l'aide du bouton de vitesse.

	 DRY	En mode "déshumidification", l'humidité est extraite de l'air et évacuée vers l'extérieur par le tuyau d'évacuation installé. La vitesse du ventilateur ne peut pas être réglée dans ce mode.
	 FAN	En mode "ventilation", l'appareil fait circuler l'air dans la pièce et ne le refroidit pas, chauffer ou déshumidifier. La vitesse du ventilateur peut être réglée à l'aide du bouton de vitesse.
	 HEATING	Le mode "chaleur" est réglé par défaut sur 24°C et réchauffe l'air intérieur tout en envoyant de l'air frais à l'extérieur. La température souhaitée peut être réglée à l'aide des boutons UP/DOWN entre 16°C et 30°C. La vitesse du ventilateur peut être réglée à l'aide du bouton de vitesse.
	 PTC	Mode PTC : ce chauffage supplémentaire permet à l'appareil de chauffer plus vite et mieux. Par conséquent, l'appareil devra passer par le cycle de "dégivrage" moins souvent et moins longtemps.

 FAN SPEED		Appuyez sur la touche FAN SPEED pour modifier la vitesse du ventilateur entre Low (faible), Medium (moyenne) et High (élevée). La vitesse du ventilateur ne peut pas être réglée en mode déshumidification ou en mode veille.
-------------------------------------------------------------------------------------------------	------------------------------------------------------------------------------------	-------------------------------------------------------------------------------------------------------------------------------------------------------------------------------------------------------------------------------

 TIMER	<p>La minuterie de 24 heures peut être utilisée pour programmer un démarrage différé ou une période de fonctionnement déterminée. Les minuteries ne peuvent pas être combinées. Cependant, il est possible de combiner différentes périodes de fonctionnement dans l'application.</p> <p>MINUTERIE D'ARRÊT : Lorsque l'appareil est allumé : appuyez sur le bouton de la minuterie ; l'écran affiche "0" 5 fois. Après la 5e flits ; utilisez les touches UP/DOWN pour régler la durée par intervalles d'une heure (min 1, max 24 heures). Lorsque la minuterie est écoulee, l'appareil s'éteint automatiquement.</p> <p>MINUTERIE DE DÉMARRAGE DIFFÉRÉ : Lorsque l'appareil est allumé : appuyez sur le bouton de la minuterie ; l'écran affiche "0" 5 fois. Après la 5e flits ; utilisez les boutons UP/DOWN pour régler la durée par intervalles d'une heure (min 1, max 24 heures). Une fois l'intervalle écoulee, l'appareil se met automatiquement en marche dans le mode dans lequel il se trouvait lors de sa dernière extinction.</p>
 UP/DOWN	Utilisé dans les modes de refroidissement et de chauffage pour régler la température ambiante souhaitée. Également utilisé lors du réglage de la minuterie pour ajuster la durée du temps.
SING MODE	Lorsque l'appareil est en marche : appuyez sur le bouton SWING. Le store monte et descend automatiquement. Appuyez à nouveau sur la touche

	SING et le store restera dans sa position actuelle. Le mode d'oscillation ne peut être réglé qu'à l'aide de la télécommande et est activé par défaut.
COMPRESSOR PROTECTION	Il y a un délai de 3 minutes lors de la mise en marche. Pour protéger la durée de vie du compresseur et des composants électroniques, il convient d'attendre au moins 5 minutes avant de remettre l'appareil en marche après l'avoir éteint.

DÉPANNAGE

Cet appareil ne doit être réparé ou démonté que par une personne agréée. En cas de problèmes persistants, contactez le fabricant. Toute réparation non conforme annule la garantie et peut entraîner un dysfonctionnement de l'appareil, avec pour conséquence des blessures et des dégâts matériels. N'utilisez l'appareil que conformément aux instructions du présent mode d'emploi et n'effectuez que les opérations qui y sont conseillées.

PROBLÈME	RAISON	SOLUTION
L'appareil ne fonctionne pas.	Il n'y a pas d'électricité.	Vérifier que la fiche est branchée et que la prise fonctionne normalement.
	La température ambiante est trop basse ou trop élevée.	N'utilisez l'appareil qu'à une température ambiante comprise entre 7 et 35°C.
	En mode refroidissement, la température ambiante est inférieure à la température souhaitée ; en mode chauffage, la température ambiante est supérieure à la température souhaitée..	Réinitialiser la température ambiante souhaitée.
	En mode déshumidification, la température ambiante est basse.	Assurez-vous que la température de la pièce est supérieure à 17°C lorsque vous utilisez le mode déshumidification.
	La lumière du soleil est directe.	Utiliser des rideaux pour réduire la chaleur du soleil
L'effet de refroidissement ou de chauffage est insuffisant.	Les portes ou les fenêtres sont ouvertes, il y a beaucoup de personnes dans la pièce ou, en mode refroidissement, il y a d'autres sources de chaleur dans la pièce. d'autres sources de chaleur dans la pièce.	Fermez les portes et les fenêtres ; augmentez la puissance de la climatisation.
	Les grilles sont sales/obstruées.	Nettoyer les grilles.
	L'entrée ou la sortie d'air est bloquée.	Assurez-vous qu'il n'y a pas d'obstruction, vérifiez que l'appareil a été installé conformément aux instructions.
L'appareil fuit.	Le dispositif est faussé.	Vérifiez à l'aide d'un niveau à bulle que l'appareil est bien suspendu. Si ce n'est

		pas le cas, retirez l'appareil du mur et réinstallez-le.
	Le tuyau d'évacuation est obstrué.	Vérifier que le tuyau d'évacuation n'est pas obstrué.
Le compresseur ne fonctionne pas.	Protection contre la surchauffe opérationnelle.	Attendez 3 minutes que la température baisse, puis redémarrez l'appareil.
La télécommande ne fonctionne pas.	La distance entre l'appareil et la télécommande est trop longue.	Approchez la télécommande de l'appareil et assurez-vous qu'elle pointe directement dans la direction du récepteur de la télécommande.
	La télécommande n'est pas alignée avec la direction du récepteur de la télécommande.	
	Les piles sont épuisées.	Remplacer les piles.

En cas de problèmes non répertoriés dans le tableau ou si les solutions recommandées ne fonctionnent pas, contactez le fabricant.

ERROR CODES

ERROR Code	Description ERROR	ERROR Code	Description ERROR
F1	Défaut dans l'IPM du compresseur	FE	Défaut d'EE (extérieur)
F2	Défaut PFC/IPM	PA	Le capteur de température de l'air affiche des valeurs anormales
F3	Défaut de démarrage du compresseur	P1	Protection contre la surchauffe des compresseurs
F4	Le compresseur est en panne	PE	Circulation anormale de frigorigènes
F5	Défaut de la boucle de détection	PH	Protection de la température des gaz d'échappement
FA	Protection contre les surintensités de courant de phase	PC	Protection contre la surcharge des bobines (à l'extérieur)
P2	Protection contre les sous-tensions de la tension du bus DC	E3	Panne de rétroaction du ventilateur DC (intérieur)
E4	Défaut de communication (à l'intérieur et à l'extérieur)	P6	Protection contre la surcharge des tubes de bobine (à l'intérieur)
F6	Défaut de communication du PCB	P7	Protection contre le dégivrage sur le tube de la bobine (à l'intérieur)
P3	Protection de la tension d'entrée CA	E2	Défaut du capteur sur la chambre à air de la batterie
P4	Protection contre les surintensités de courant alternatif	E1	Défaut du capteur de température (intérieur)
P5	Protection contre les sous-tensions AC	P8	Détection des défauts de franchissement (à l'intérieur)

F7	Erreur dans le capteur de la bobine d'allumage (extérieur)	EE	Défaut d'EE (intérieur)
F8	Erreur de capteur sur le tuyau d'aspiration	E5	Défaillance du moteur de l'arrosage
E0	Défaut du capteur sur le tuyau de refoulement	E8	Défaut de rétroaction du ventilateur
E6	Défaut du capteur de température (extérieur)	FL	Protection contre l'eau
E7	Défaut dans le moteur du ventilateur (extérieur)		

INFORMATIONS TECHNIQUES

MODÈLE	545144224
Capacité de refroidissement/chauffage	3.5kW / 2.93kW
Capacité nominale de refroidissement/chauffage	1340W / 815W
Courant nominal de refroidissement/chauffage	6.0A/4.0A
Puissance/courant de chauffage PTC	800W/3.5A
Débit d'air	520 m ³ /u (refroidissement), 300 m ³ /u (chauffage)
Taux EER	2.6
Taux COP	3.6
Niveau sonore	60dB (A)
Réfrigérant	R290/290g
Surpression admissible	0.8/2.8MPa
Pression maximale admissible	1.3/3.8MPa
Alimentation électrique	220-240V /50Hz
Poids net	43.5kg
Dimensions (LxLxH)	1000 x 585 x 200 mm

L'appareil doit être ventilé vers l'extérieur lorsqu'il est en mode refroidissement ou chauffage. Conformément à la norme européenne EN12102, il s'agit d'un climatiseur local qui produit moins de 58 dB(A).



R290

SICHERHEITSHINWEISE

WICHTIG

DAS GERÄT MUSS IMMER IN AUFRECHTER POSITION GELAGERT UND TRANSPORTIERT WERDEN, DA SONST IRREPARABLE SCHÄDEN AM KOMPRESSOR ENTSTEHEN KÖNNEN. NEHMEN SIE DAS GERÄT ERST 24 STUNDEN NACH DER INSTALLATION IN BETRIEB.



- Bitte lesen Sie die Anleitung sorgfältig durch, bevor Sie das Gerät installieren und/oder verwenden.
- Dieses Gerät ist nur für den Gebrauch in Innenräumen vorgesehen.
- Dieses Gerät darf nur an eine 220-240 V / 50 Hz geerdete Steckdose angeschlossen werden.
- Die Installation muss in Übereinstimmung mit den Vorschriften des Landes erfolgen, in dem das Gerät verwendet wird.
- Wenn Sie Zweifel an der Eignung Ihrer elektrischen Versorgung haben, lassen Sie diese von einer Elektrofachkraft überprüfen und ggf. anpassen.
- Dieses Klimagerät wurde geprüft und ist sicher in der Anwendung. Wie bei jedem elektrischen Gerät sollte jedoch Vorsicht walten gelassen werden.
- Ziehen Sie den Netzstecker, bevor Sie das Gerät zerlegen, montieren oder reinigen.
- Berühren Sie nicht die beweglichen Teile des Geräts.
- Stecken Sie niemals Finger, Bleistifte oder andere Gegenstände durch das Gitter.
- Dieses Gerät ist nicht für den Gebrauch durch Personen mit eingeschränkten physischen, sensorischen oder mentalen Fähigkeiten bestimmt. Es ist auch nicht dafür bestimmt, durch Personen mit mangelnder Erfahrung und Kenntnis benutzt zu werden, es sei denn, sie werden durch eine für ihre Sicherheit zuständige Person beaufsichtigt oder erhalten von ihr Anweisungen, wie das Gerät zu benutzen ist.
- Lassen Sie Kinder nicht unbeaufsichtigt, wenn Sie dieses Gerät benutzen.
- Reinigen Sie das Gerät nicht durch Sprühen oder Eintauchen in Wasser.
- Schließen Sie das Gerät niemals über ein Verlängerungskabel an eine Steckdose an. Wenn keine Steckdose vorhanden ist, muss eine von einer Elektrofachkraft installiert werden.
- Verwenden Sie das Gerät nicht, wenn es nicht vollständig gemäß den Anweisungen in diesem Handbuch installiert wurde.
- Verwenden Sie das Gerät niemals, wenn das Kabel oder der Stecker beschädigt ist. Achten Sie darauf, dass das Netzkabel nicht gedehnt oder scharfen Gegenständen/Steckern ausgesetzt wird.
- Ein beschädigtes Netzkabel sollte durch den Hersteller oder eine Elektrofachkraft ersetzt werden, um Gefahren zu vermeiden.
- Jede andere Wartung als die regelmäßige Reinigung oder der Austausch von Filtern sollte von einem autorisierten Servicevertreter durchgeführt werden. Bei Nichtbeachtung kann die Garantie erlöschen.
- Verwenden Sie das Gerät nicht für andere Zwecke als die, für die es bestimmt ist.
- Starten Sie das Gerät erst wieder, wenn seit dem Ausschalten 3 Minuten verstrichen sind. Dies verhindert eine Beschädigung des Kompressors.
- Benutzen Sie den Netzstecker niemals als Schalter, um das Gerät ein- oder auszuschalten. Verwenden Sie die Taste ON/OFF auf dem Bedienfeld.
- Das Gerät sollte nicht in Waschräumen oder Feuchträumen installiert werden.

- Das Gerät muss in einem Bereich installiert werden, der frei von Zündquellen ist (z. B. offene Flammen, ein in Betrieb befindliches Gasgerät oder eine elektrische Heizung).
- Das Gerät muss von einer technisch qualifizierten Person an einer festen, senkrechten Wand installiert werden. Die elektrische Spannungsversorgung darf erst nach Abschluss der Installation angeschlossen werden.
- Das Kältemittelgas R290 entspricht den europäischen Umweltrichtlinien.
- R290 hat ein niedriges GWP (Global Warming Potential) von 3. Das Klimagerät enthält ca. 290 g des Kältemittels R290.
- Installieren oder lagern Sie das Gerät nicht in einem unbelüfteten Bereich von weniger als 15 m². Der Raum muss so eingerichtet sein, dass eventuell austretendes Kältemittelgas nicht entweichen kann, da bei Kontakt des Kältemittels mit elektrischen Heizungen, Öfen oder anderen Zündquellen Brand- oder Explosionsgefahr besteht.
- Das Kältemittelgas darf geruchlos sein.
- Verwenden Sie das Produkt nicht und wenden Sie sich an den Fachhändler, wenn Schäden am Gerät vorliegen, die das Kühlsystem beeinträchtigt haben könnten.
- Alle Reparaturen oder Wartungsarbeiten am Gerät müssen von einem qualifizierten Techniker durchgeführt werden. Vor dem Öffnen und der Wartung des Geräts muss der qualifizierte Techniker im Besitz eines Exemplars der Serviceanleitung des Herstellers sein und die darin enthaltenen Sicherheitshinweise beachten, um sicherzustellen, dass alle Risiken minimiert werden.
- Das Kühlsystem darf nicht durchstoßen oder perforiert werden.

SICHERHEITS- UND ENERGIESPARTIPPS

- Decken Sie die Auslass- oder Einlassgitter nicht ab und schränken Sie den Luftstrom nicht ein.
- Halten Sie die Lüftungsgitter sauber. Unter normalen Umständen müssen die Gitter nur alle drei Wochen gereinigt werden. Bei schlechter Luftqualität muss dies eventuell häufiger durchgeführt werden.
- Stellen Sie vor der ersten Inbetriebnahme die Ventilatorgeschwindigkeit auf Maximum und den Thermostat 4-5 Grad niedriger als die aktuelle Temperatur. Stellen Sie dann den Drehknopf für die Lüftergeschwindigkeit auf niedrig und den Thermostat auf die gewünschte Einstellung.
- Zum Schutz des Geräts ist es nicht empfehlenswert, den Kühlmodus zu verwenden, wenn die Umgebungstemperatur 35 °C übersteigt.
- Um das Gerät zu schützen, wird empfohlen, den Kühlmodus nicht zu verwenden, wenn die Umgebungstemperatur 55°C übersteigt.
- Verwenden Sie das Gerät nicht, wenn die Außentemperatur unter 4°C liegt. Die Verwendung bei niedrigeren Temperaturen kann zu irreparablen Schäden führen.

Bilder und Informationen in diesem Handbuch können vom tatsächlichen Produkt abweichen. Dies ist das Ergebnis einer kontinuierlichen Produktverbesserung.

INSTALLATIONSVIDEO

Weitere Informationen zum Produkt und ein ausführliches Installationsvideo finden Sie unter:
<https://www.youtube.com/watch?v=4DSBXT7Wf60>

oder scannen Sie den folgenden QR-Code:



VERWENDUNG MIT DER APP

VOR DER INSTALLATION

Der Betrieb von Wi-Fi-fähigen Produkten hängt von der Stabilität Ihres Heimnetzwerks ab. Wir sind nicht verantwortlich für die Stabilität und Kapazität Ihres privaten Netzwerks und damit für die optimale Funktionalität unserer Produkte. Wenn Sie Fragen zu Ihrem privaten Wi-Fi-Netzwerk haben, wenden Sie sich bitte an Ihren Wi-Fi-Anbieter.

Wir sind ständig dabei, unsere Produkte und Produktinformationen zu verbessern und zu aktualisieren. Es ist daher möglich, dass zwischen der Beschreibung in diesem Handbuch und dem Betrieb des Produkts ein kleiner Unterschied besteht. Wenn etwas anders oder unklar ist, sehen Sie bitte auf unserer Website nach, um das aktuellste Handbuch zu erhalten.

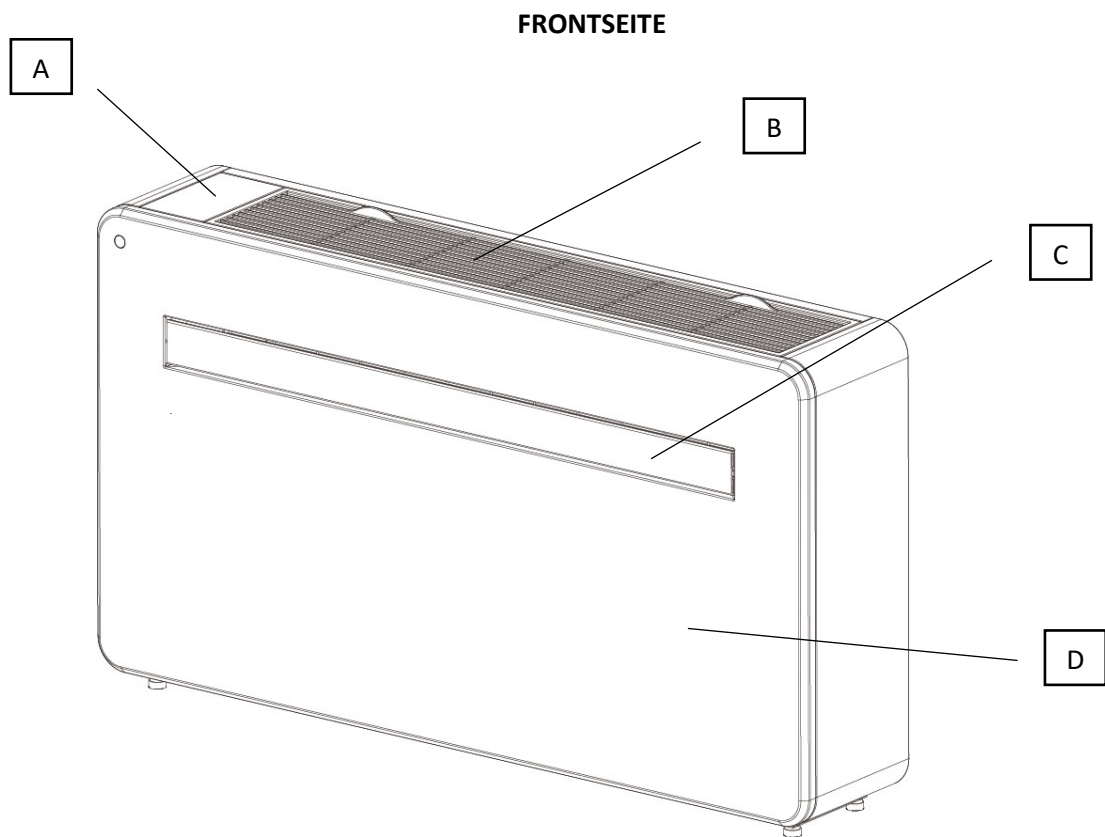
VERBINDEN ÜBER DIE APP

1. Laden Sie die App "**qnect home**" aus dem Apple App Store oder Google Play Store herunter und installieren Sie sie auf Ihrem mobilen Gerät.
2. Aktivieren Sie die App "qnect home".
Hinweis : Stellen Sie sicher, dass Ihr Telefon mit demselben Wi-Fi-Netzwerk verbunden ist, mit dem der Monoblock verbunden ist, bevor Sie die Verbindung starten.
3. Erstellen Sie ein neues Konto oder melden Sie sich bei Ihrem bestehenden Konto an. Sie können auch Ihr Google- oder Apple-Konto verwenden, um sich automatisch anzumelden.
4. Drücken Sie "+", um das Gerät hinzuzufügen.

5. Wählen Sie in der Produktliste **Works with> Monoblock Unit Inverter**. Folgen Sie den Schritten in der App.
6. Ihr WiFi-Netzwerk wird automatisch ausgewählt. Geben Sie das Passwort ein und drücken Sie NEXT. Hinweis : (Sie können auch ein anderes WiFi-Netzwerk auswählen).
7. Prüfen Sie, ob das Gerät mit Strom versorgt wird und ob die Wi-Fi-LED schnell blinkt (2 Mal/Sekunde). Wenn die Wi-Fi-LED nicht schnell blinkt, prüfen Sie, ob sich das Gerät im Standby-Modus befindet. Halten Sie die Geschwindigkeitstaste 3 Sekunden lang gedrückt (bis Sie einen Signalton hören). Der Wi-Fi-Verbindungsmodus ist nun aktiviert. Die Wi-Fi-Anzeige blinkt 2 Mal pro Sekunde. Wenn das Licht nicht 2 Mal pro Sekunde blinkt, halten Sie die Geschwindigkeitstaste erneut 3 Sekunden lang gedrückt.
8. Bestätigen Sie, dass das Wi-Fi-Licht in der App blinkt. Das Gerät ist nun mit Ihrem Heim-Wi-Fi-Netzwerk verbunden.
9. Geben Sie den Namen Ihres Geräts ein und drücken Sie OK.

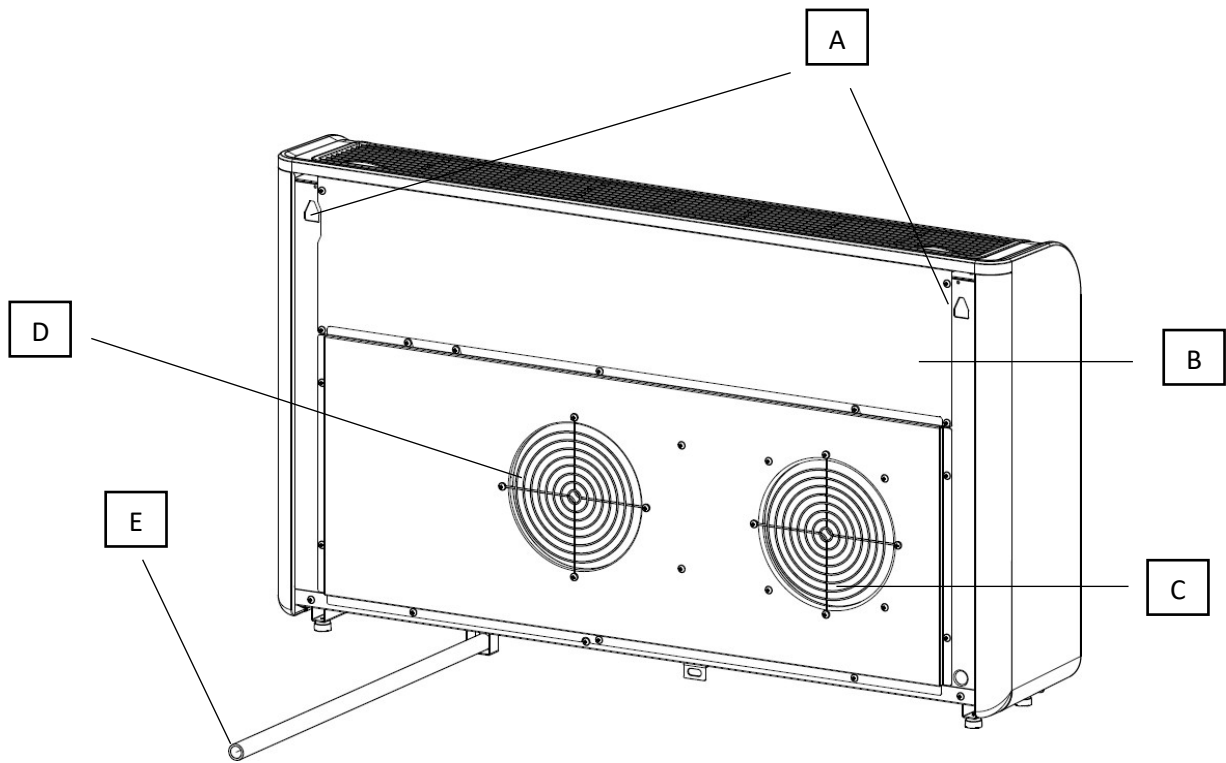
Hinweis: Der Gerätenamen wird auch zur Steuerung dieses Geräts mit Google Assistant oder Amazon Alexa verwendet.

PRODUKTÜBERSICHT



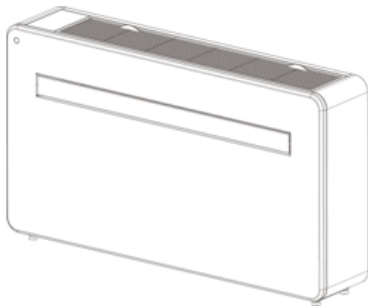
- A. Bedienfeld
- B. Luftgitter
- C. Jalousie
- D. Frontplatte

RÜCKSEITE

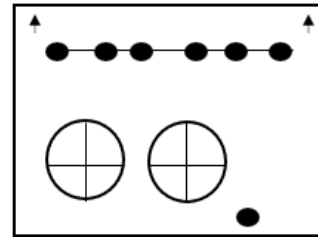


- A. Halterungen für die Wandmontage
- B. Rückwand
- C. Luftgitter
- D. Luftgitter
- E. Rücklaufleitung

INHALT VERPACKUNG



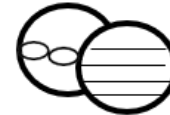
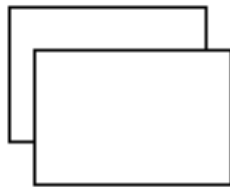
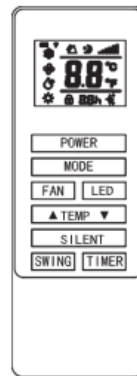
KLIMAGERÄT



VORLAGE BOHRLÖCHER

SCHRAUBEN (X7)
(5.0X60mm)

WANDDÜBEL

LUFTGITTER (X2) (KETTEN,
BEFESTIGUNGSRING UND
ABDECKUNG)PLATTE AUS
KUNSTSTOFFROH
R (X2)

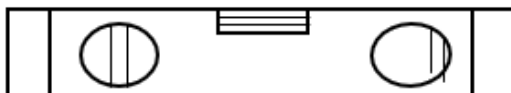
FERNBEDIENUNG



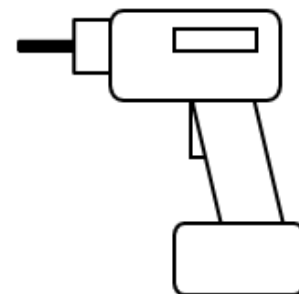
WANDBEFESTIGUNG

BEFESTIGUNGSPLATTE + 4x 10
ANSCHLAGSCHRAUBE

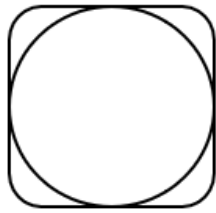
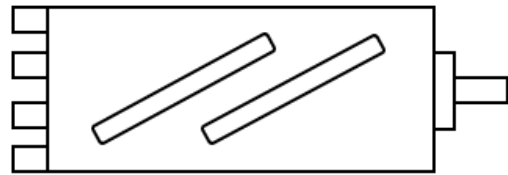
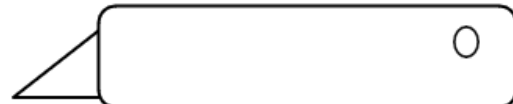
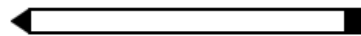
ERFORDERLICHE WERKZEUGE



WASSERWAAGE



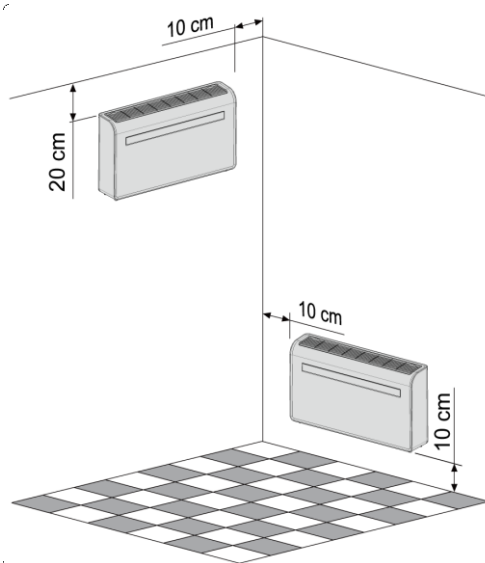
BOHRMASCHINE

**MESSBAND****180mm KERNBOHRER****8mm STEINBOHRER****20mm STEINBOHRER****SCHARFES MESSER****BLEISTIFT**

ACHTUNG: Vergewissern Sie sich vor Beginn der Installation, dass Sie alle erforderlichen Geräte besitzen und die Anweisungen verstanden haben. Holen Sie im Zweifelsfall professionellen Rat ein.

Die Person, die das Gerät installiert, muss sicherstellen, dass der vorgesehene Standort geeignet ist, dass sich keine Kabel und Rohre in der Wand befinden und dass keine anderen Hindernisse an der Wand vorhanden sind, die eine Gefahr darstellen und/oder die Fertigstellung der Installation verhindern würden.

INSTALLATION

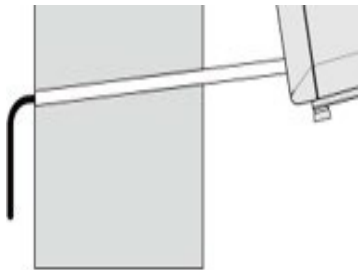


Dieses Gerät wird direkt von hinten belüftet, daher sollte es an einer Außenwand installiert werden.

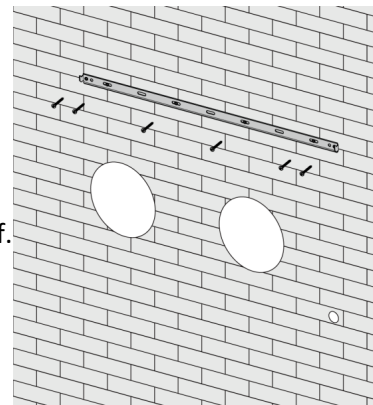
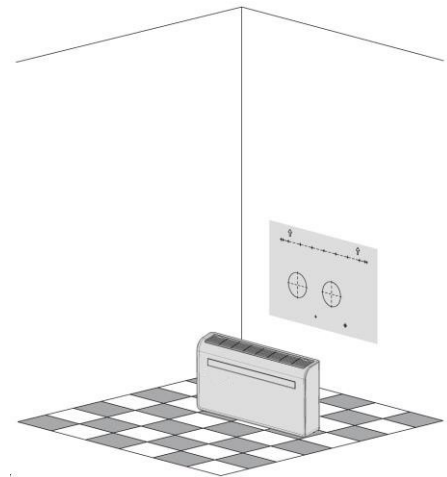
Installieren Sie das Gerät nur an einer ebenen, festen und zuverlässigen Wand. Stellen Sie sicher, dass sich hinter der Wand keine Kabel, Rohre, Stahlträger oder andere Hindernisse befinden.

Lassen Sie links, rechts und unten am Gerät einen Freiraum von mindestens 10 cm. Lassen Sie oberhalb des Geräts einen Freiraum von mindestens 20 cm, um eine gute Luftzirkulation zu gewährleisten.

Kleben Sie die mitgelieferte Montageschablone an der Wand fest und achten Sie darauf, dass die Bezugslinie waagrecht verläuft.



Bohren Sie mit dem 25-mm-Bohrer eine Öffnung für das Ablaufrohr. Achten Sie darauf, dass die Öffnung nach unten geneigt ist (min. 5 Grad), damit das Wasser gut abfließen kann. Ein nicht ordnungsgemäß funktionierender Abfluss kann zu irreparablen Schäden am Gerät führen. Kontrollieren Sie daher das Rohr regelmäßig auf Verschmutzungen und reinigen Sie es bei Bedarf. Es wird empfohlen, den Abfluss zu isolieren, um ihn auch bei niedrigeren Temperaturen frostfrei zu halten.

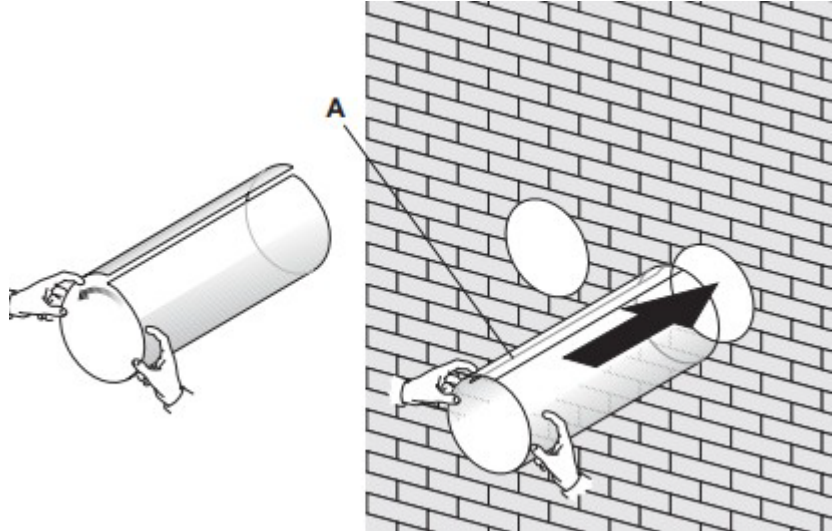


Verwenden Sie den 180-mm-Kernbohrer, um die beiden Löcher für die Belüftung der Geräte zu bohren. **ACHTUNG:** Achten Sie darauf, dass beide Löcher an der Schablone ausgerichtet sind!

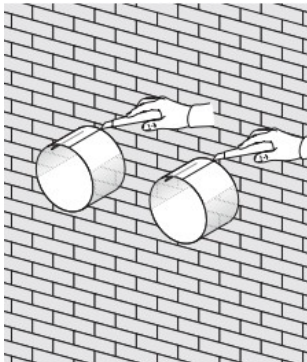
Verwenden Sie dann die Schablone, um die Position der Schrauben für die Montageschiene zu markieren.

Prüfen Sie mit einer Wasserwaage, ob die Schiene gerade hängt. Wenn ja, bohren Sie die markierten Löcher mit dem 8-mm-Bohrer und setzen Sie die Dübel ein. Richten Sie die Schiene an den Löchern aus und befestigen Sie sie mit den mitgelieferten Schrauben.

Prüfen Sie dann, ob die Aufhängeschiene fest an der Wand befestigt ist, so dass keine Gefahr des Umkippens oder Herunterfallens des Geräts besteht.

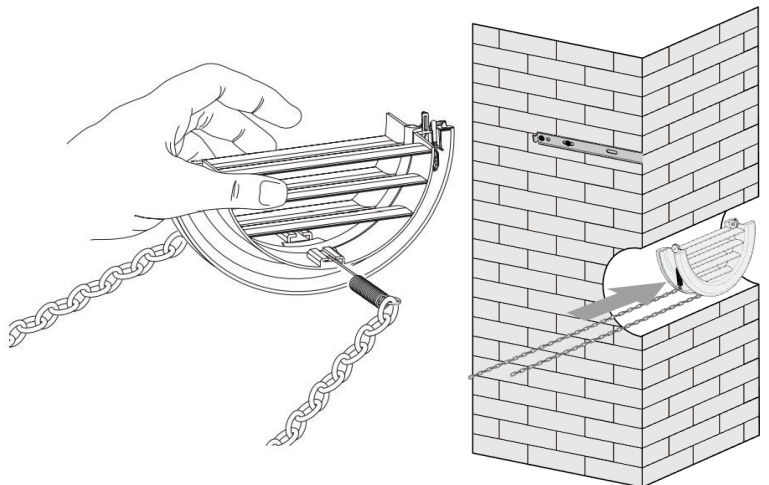


Rollen Sie nun die Platten für die Kunststoffrohre zu einem Rohr und stecken Sie sie in die zuvor angefertigten Löcher. Achten Sie darauf, dass die Rohre bündig an der Innenwand anliegen.

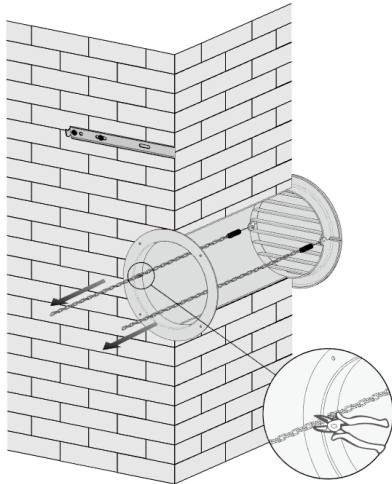
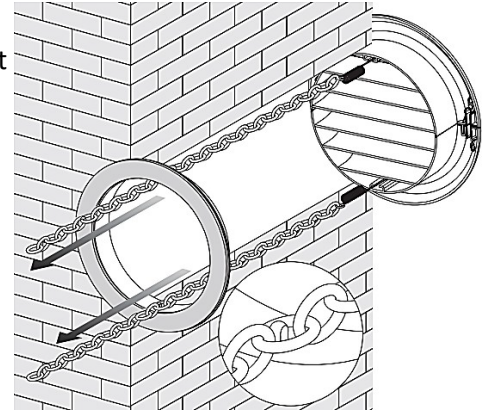


Gehen Sie nach draußen und schneiden Sie das überschüssige Material mit einem scharfen Messer von den Rohren ab.

Setzen Sie nun den Befestigungsring des Luftgitters in eines der Bohrlöcher von 180 mm ein. Klappen Sie dann die Abdeckung des Gitters in zwei Teile. Befestigen Sie die Ketten an beiden Seiten des Gitters und schieben Sie das Gitter durch das Loch heraus.



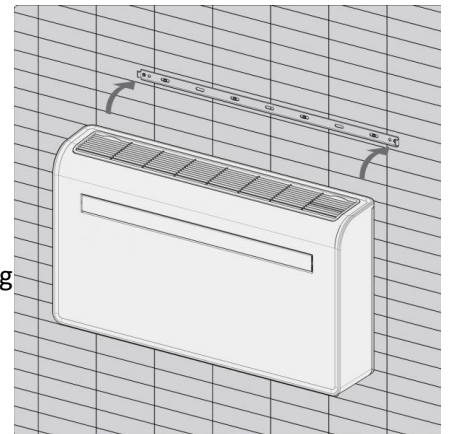
Klappen Sie die Abdeckung auf. Befestigen Sie nun die Ketten fest, indem Sie sie in den Haltering einhaken. Dadurch wird der Entlüfter fest an seinem Platz gehalten. Wiederholen Sie diese Schritte, um den zweiten Entlüfter zu installieren.



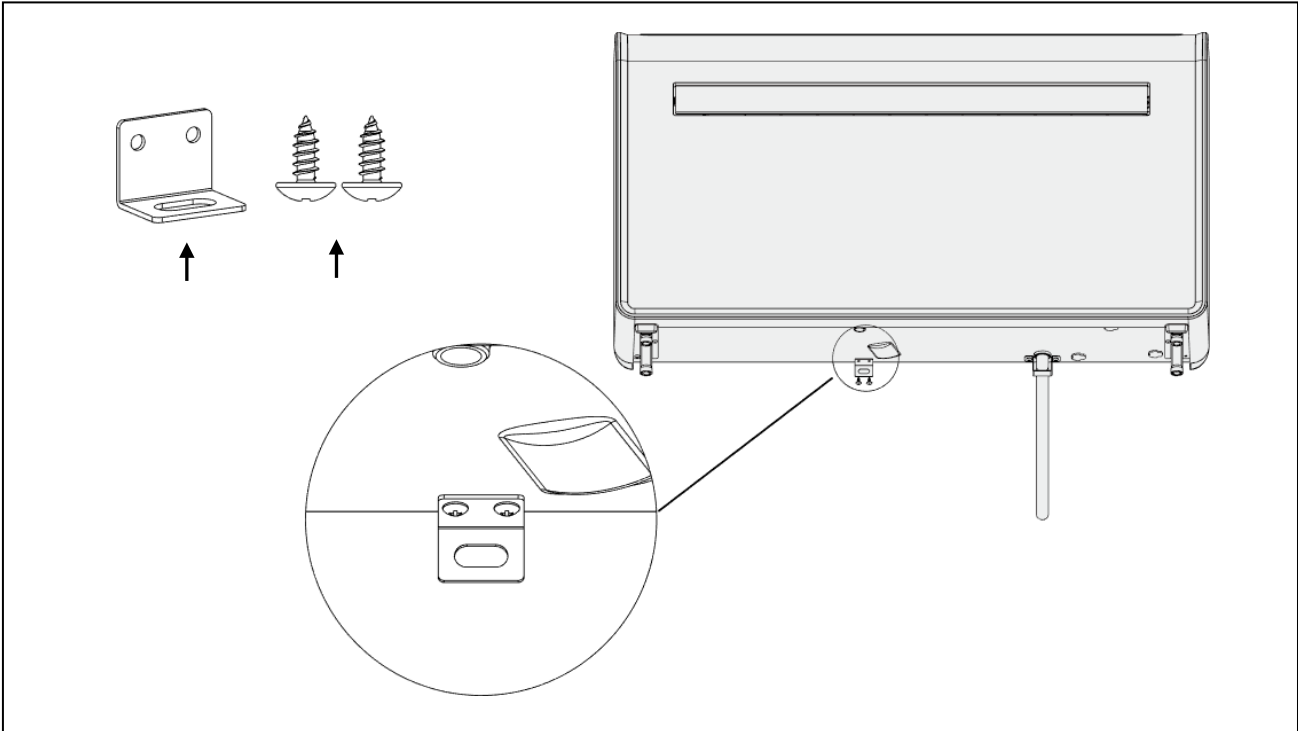
Wenn die Kette zu lang ist: Entfernen Sie die Überlänge, indem Sie sie abschneiden. **ACHTUNG:** Achten Sie bitte darauf, dass die äußeren Gitter waagrecht und nach unten gerichtet sind.

Legen Sie das Gerät an die Wand, richten Sie die Aufhängerlöcher mit den Haken an der Aufhängeschiene aus, und setzen Sie das Gerät vorsichtig auf. Schieben Sie das Ablaufrohr durch die Ablauföffnung.

HINWEIS: Das Ende der Ablaufleitung muss in einen offenen Bereich oder einen Abfluss münden. Vermeiden Sie eine Beschädigung oder Verengung der Ablaufleitung. Schlechte Entwässerung kann die Leistung des Geräts beeinträchtigen oder sogar beschädigen.

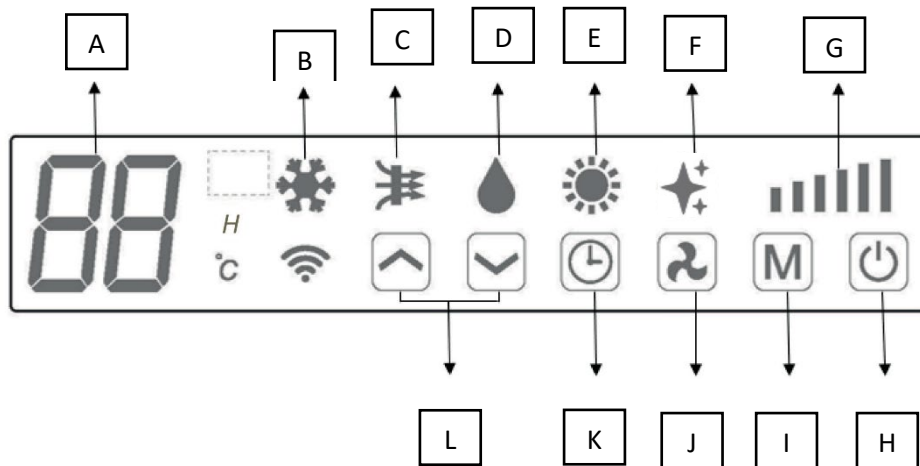


Befestigen Sie das Gerät nun endgültig mit den Schrauben und Montageplatten an der Wand:



VERWENDUNG DES PRODUKTS



BEDIENFELD

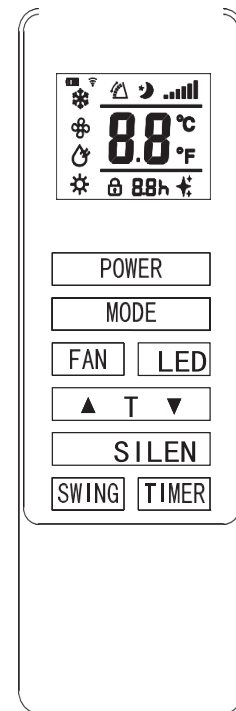


- A. Digitale Anzeige
- B. Kühlung
- C. Luftzufuhr
- D. Entfeuchten
- E. Heizung
- F. PTC
- G. Geschwindigkeit
- H. Ein/Aus
- I. Modus
- J. Geschwindigkeit
- K. Zeitschaltuhr
- L. UP/DOWN-Tasten (erhöhen/verringern)


FERNBEDIENUNG





Das Gerät kann auch mit der mitgelieferten Fernbedienung bedient werden.







POWER	Schalten Sie das Gerät ON oder OFF.
MODE	Drücken Sie die MODE-Taste, um zwischen den verschiedenen Modi umzuschalten: Kühlen, Heizen, Lüften und Entfeuchten.
FAN	Schalten Sie zwischen hoher, mittlerer und niedriger Lüftergeschwindigkeit um.
LED	Schalten Sie das LED-Licht ein oder aus.
	Drücken Sie die UP-Taste, um die gewünschte Temperatur oder Timerdauer zu erhöhen.
	Drücken Sie die DOWN-Taste, um die gewünschte Temperatur oder Timerdauer zu verringern.
SILENT	Versetzen Sie den Lüfter in den Ruhezustand. Der Lüfter läuft langsamer und das Gerät macht weniger Lärm.
SWING	Schalten Sie die SWING-Funktion ein oder aus (diese Funktion funktioniert nur mit der Fernbedienung).
TIMER	Drücken Sie die Taste TIMER, um den Timer einzustellen.



FUNKTIONEN DES GERÄTS

 POWER	Drücken Sie POWER, um das Gerät ein- oder auszuschalten.
----------------------------------------------------------------------------------------------	----------------------------------------------------------

 MODE	 COOLING	Der Modus "Kühlen" ist standardmäßig auf 22 °C eingestellt und kühlt die Luft, während warme Luft nach außen geleitet wird. Die gewünschte Temperatur kann mit den UP/DOWN-Tasten zwischen 16°C und 30°C eingestellt werden. Die Lüftergeschwindigkeit kann mit der Geschwindigkeitstaste eingestellt werden.
	 DRY	Im Modus "Entfeuchten" wird der Luft Feuchtigkeit entzogen, die über das installierte Abluftrohr nach außen abgeführt wird. Die Lüftergeschwindigkeit kann in diesem Modus nicht eingestellt werden.
	 FAN	Im Modus "Lüftung" zirkuliert das Gerät die Luft im Raum und kühlt sie nicht,

	 HEATING	<p>Heizen oder Entfeuchten. Die Lüftergeschwindigkeit kann mit dem Geschwindigkeitsregler eingestellt werden.</p>
	 PTC	<p>PTC-Modus: Diese zusätzliche Heizung sorgt dafür, dass sich das Gerät schneller und besser aufheizt. Infolgedessen muss das Gerät den "Abtauzyklus" seltener und kürzer durchlaufen.</p>
 FAN SPEED		<p>Drücken Sie die Taste FAN SPEED, um die Lüftergeschwindigkeit zwischen Niedrig, Mittel und Hoch zu ändern. Die Lüftergeschwindigkeit kann im 'Entfeuchten'- oder Schlafmodus nicht eingestellt werden.</p>
 TIMER	<p>Mit der 24-Stunden-Zeitschaltuhr können Sie einen verzögerten Start oder eine bestimmte Betriebsdauer einstellen. Die Timer können nicht kombiniert werden. In der App können jedoch verschiedene Betriebszeiten kombiniert werden.</p> <p>ABSCHALTTIMER: Während das Gerät eingeschaltet ist: Drücken Sie die Timer-Taste; im Display erscheint 5 Mal "0". Nach dem 5. flash können Sie mit den UP/DOWN-Tasten die Dauer in 1-Stunden-Schritten einstellen (min. 1, max. 24 Stunden). Wenn der Timer abgelaufen ist, schaltet sich das Gerät automatisch aus.</p> <p>TIMER FÜR VERZÖGERTEN START: Während das Gerät eingeschaltet ist: Drücken Sie die Timer-Taste; im Display erscheint 5 Mal "0". Nach dem 5. flash; stellen Sie mit den UP/DOWN-Tasten die Zeitdauer in 1-Stunden-Schritten ein (min. 1, max. 24 Stunden). Nach Ablauf dieses Intervalls schaltet sich das Gerät automatisch im gleichen Modus ein, in dem es sich beim letzten Ausschalten befand.</p>	
 UP/DOWN	<p>Wird im Kühl- und Heizmodus zur Einstellung der gewünschten Raumtemperatur verwendet. Wird auch beim Einstellen des Timers verwendet, um die Dauer anzupassen.</p>	
<p>SWING MODE</p>	<p>Während das Gerät eingeschaltet ist: Drücken Sie die SWING-Taste. Die Jalousie schwingt nun automatisch auf und ab. Drücken Sie erneut die SWING-Taste und die Jalousie/der Rollladen bleibt in der aktuellen Position. Der Swing-Modus kann nur mit der Fernbedienung eingestellt werden und ist standardmäßig eingeschaltet.</p>	
<p>COMPRESSOR PROTECTION</p>	<p>Beim Einschalten gibt es eine Verzögerung von 3 Minuten. Um die Lebensdauer des Kompressors und der elektronischen Bauteile zu schützen, warten Sie mindestens 5 Minuten, bevor Sie das Gerät nach dem Ausschalten wieder einschalten.</p>	

FEHLERBEHEBUNG

Dieses Gerät darf nur von einer kompetenten Person repariert oder demontiert werden. Wenden Sie sich bei anhaltenden Problemen an den Hersteller. Unsachgemäße Reparaturen führen zum Erlöschen der Garantie und können Fehlfunktionen des Geräts verursachen, die zu Verletzungen oder Sachschäden führen können. Verwenden Sie das Gerät nur gemäß den Anweisungen in dieser Betriebsanleitung und führen Sie nur die hier empfohlenen Handlungen aus.

PROBLEM	URSACHE	LÖSUNG
Das Gerät funktioniert nicht.	Es gibt keinen Strom.	Prüfen Sie, ob der Stecker in der Steckdose steckt und ob die Steckdose normal funktioniert.
	Die Umgebungstemperatur ist zu niedrig oder zu hoch.	Betreiben Sie das Gerät nur bei einer Raumtemperatur zwischen 7 und 35°C.
	Im Kühlbetrieb ist die Raumtemperatur niedriger als die gewünschte Temperatur; im Heizbetrieb ist die Raumtemperatur höher als die gewünschte Temperatur.	Stellen Sie die gewünschte Raumtemperatur ein.
	Im Entfeuchtungsmodus ist die Umgebungstemperatur niedrig.	Stellen Sie sicher, dass die Raumtemperatur über 17°C liegt, wenn Sie den Entfeuchtungsmodus verwenden.
	Es besteht eine direkte Sonneneinstrahlung.	Verwenden Sie Vorhänge, um die Hitze der Sonne zu reduzieren.
Die Kühl- oder Heizwirkung ist nicht ausreichend.	Türen oder Fenster sind geöffnet; es befinden sich viele Personen im Raum; oder im Kühlbetrieb gibt es	Schließen Sie Türen und Fenster; erhöhen Sie die Leistung der Klimaanlage.
	andere Wärmequellen im Raum vorhanden sind.	
	Die Lüftungsgitter sind verschmutzt/verstopft.	
Das Gerät ist undicht.	Der Lufteinlass oder -auslass ist blockiert.	Reinigen Sie die Lüftungsgitter.
	Das Gerät ist gekippt.	Vergewissern Sie sich, dass keine Hindernisse vorhanden sind, und prüfen Sie, ob das Gerät gemäß den Anweisungen installiert wurde.
Der Kompressor funktioniert nicht.	Das Abgasrohr ist verstopft.	Prüfen Sie mit einer Wasserwaage, ob das Gerät gerade hängt. Wenn nicht, entfernen Sie das Gerät von der Wand und installieren Sie es erneut.
Die Fernbedienung funktioniert nicht.	Der Überhitzungsschutz ist in Betrieb.	Prüfen Sie die Ablaufleitung auf Verstopfungen.
	Der Abstand zwischen dem Gerät und der Fernbedienung ist zu groß.	Warten Sie 3 Minuten, bis die Temperatur gesunken ist, und starten Sie dann das Gerät neu.

	Die Fernbedienung ist nicht auf die Richtung des Fernbedienungsempfängers ausgerichtet.	Halten Sie die Fernbedienung in die Nähe des Geräts und achten Sie darauf, dass sie direkt auf den Fernbedienungsempfänger gerichtet ist.
--	-----------------------------------------------------------------------------------------	-------------------------------------------------------------------------------------------------------------------------------------------

Wenn Probleme auftreten, die nicht in der Tabelle aufgeführt sind, oder wenn die empfohlenen Lösungen nicht funktionieren, wenden Sie sich an den Hersteller.

ERROR CODES

ERROR Code	Beschreibung ERROR	ERROR Code	Beschreibung ERROR
F1	Störung im IPM des Kompressors	FE	EE-Störung (außen)
F2	PFC/IPM-Fehler	PA	Lufttemperatursensor zeigt abnormale Werte
F3	Fehler beim Start des Verdichters	P1	Verdichter-Überhitzungsschutz
F4	Kompressor läuft aus dem Takt	PE	Abnormale Kältemittelzirkulation
F5	Fehler der Erkennungsschleife	PH	Abgastemperaturschutz
FA	Phasenstrom-Überstromschutz	PC	Spulenüberlastungsschutz (im Freien)
P2	Unterspannungsschutz der Zwischenkreisspannung	E3	Ausfall der DC-Lüfterrückführung (Innenraum)
E4	Kommunikationsfehler (innen und außen)	P6	Spulenrohr-Überlastungsschutz (innen)
F6	PCB-Kommunikationsfehler	P7	Abtauschutz am Spulenrohr (innen)
P3	AC-Eingangsspannungsschutz	E2	Sensorfehler am Batterie-Innenrohr
P4	AC-Überstromschutz	E1	Fehler des Temperaturfühlers (Innenraum)
P5	AC-Unterspannungsschutz	P8	Scharfkantige Fehlererkennung (innen)
F7	Fehler im Zündspulensensor (außen)	EE	EE-Störung (innen)
F8	Fehler im Sensor an der Saugleitung	E5	Fehler des Spritzwassermotors
E0	Fehler im Sensor an der Druckleitung	E8	Störung der Lüfterrückführung
E6	Fehler im Temperatursensor (außen)	FL	Wasser-Vollschutz
E7	Störung im Lüftermotor (außen)		

TECHNISCHE INFORMATIONEN

MODELL	545144224
Kühl-/Heizleistung	3.5kW / 2.93kW
Nominale Kühl-/Heizleistung	1340W / 815W
Nennstrom Kühlung/Heizung	6.0A/4.0A
PTC-Heizleistung/Strom	800W/3.5A
Luftstrom	520 m ³ /u (kühlung), 300 m ³ /u (zu heizen)
EER-Wert	2.6
COP-Wert	3.6
Geräuschpegel	60dB (A)
Kältemittel	R290/290g
Zulässiger Überdruck	0.8/2.8MPa
Maximal zulässiger Druck	1.3/3.8MPa
Stromzufuhr	220-240V /50Hz
Nettogewicht	43.5kg
Abmessungen (LxBxH)	1000 x 585 x 200 mm

Das Gerät muss im Luftkühl- und Heizbetrieb nach außen belüftet werden. Gemäß der EU-Verordnung EN12102 handelt es sich um ein lokales Klimagerät, das weniger als 58dB(A) erzeugt.



R290

SAFETY INSTRUCTIONS

IMPORTANT

THE DEVICE MUST ALWAYS BE STORED AND TRANSPORTED UPRIGHT, OTHERWISE IRREPARABLE DAMAGE MAY BE CAUSED TO THE COMPRESSOR. DO NOT OPERATE THE DEVICE UNTIL 24 HOURS AFTER INSTALLATION.



- Please read the instructions carefully before installing and/or using the device.
- This appliance is intended for indoor use only.
- This device should only be connected to a 220-240 V / 50 Hz grounded outlet.
- The installation must comply with the regulations of the country where the device is used.
- If you are in doubt about the suitability of your electrical supply, have it checked and, if necessary, adjusted by a qualified electrician.
- This air conditioner has been tested and is safe for use. However, as with any electrical appliance, caution is required.
- Unplug the unit before disassembling, assembling or cleaning it.
- Do not touch the moving parts of the appliance.
- Never insert fingers, pencils or other objects through the grille.
- This device is not intended for use by persons with reduced physical, sensory or mental capabilities. It is also not intended for use by persons lacking experience and knowledge unless they have been given supervision or instruction concerning use of the appliance by a person responsible for their safety.
- Do not allow children to operate this appliance unsupervised.
- Do not clean the device by spraying or immersing it in water.
- Never connect the appliance to an electrical outlet using an extension cord. If an electrical outlet is not available, one should be installed by a qualified electrician.
- Only use the appliance if it has been fully installed according to the instructions in this manual.
- Never use the appliance if the cord or plug is damaged. Make sure the power cord is not stretched or exposed to sharp objects/plugs.
- A damaged power cord must be replaced by the manufacturer or a qualified electrician to avoid danger.
- Any maintenance other than regular filter cleaning or replacement must be performed by an authorized service representative. Failure to do so may void the warranty.
- Do not use the device for purposes other than those for which it is intended.
- Do not restart the unit until 3 minutes have elapsed since it was turned off. This prevents damage to the compressor.
- Never use the power plug as a switch to turn the device on or off. Use the ON/OFF button provided on the control panel.
- The appliance must not be installed in washrooms or humid areas.
- The appliance must be installed in an area free of ignition sources (e.g.: open flames, a working gas appliance or a working electric heater).

- The appliance must be installed on a solid vertical wall by a technically competent person. The electrical supply must be connected only after the installation is complete.
- R290 refrigerant gas complies with European environmental directives.
- R290 has a low GWP (Global Warming Potential) of 3. The air conditioner contains approximately 290g of R290 refrigerant gas.
- Do not install or store the unit in an unventilated room with an area smaller than 15 m². The room must be arranged so that any refrigerant gas leak cannot stagnate, as there is a risk of fire or explosion if the refrigerant comes into contact with electric heating elements, heaters or other ignition sources.
- The refrigerant gas may be odorless.
- Do not use the product and contact the retailer for advice if there is damage to the unit that may have affected the refrigeration system.
- Repairs or maintenance to the appliance should only be performed by a qualified technician. Before opening and servicing the appliance, the qualified technician must have a copy of the manufacturer's service manual and observe the safety information contained therein to ensure that all risks are minimized.
- The cooling system must not be perforated or punctured

SAFETY AND ENERGY CONSERVATION TIPS

- Do not cover the discharge or intake grilles or restrict airflow.
- Keep the grilles clean. Under normal conditions, the grilles only need to be cleaned every three weeks. Poor air quality may require more frequent cleaning.
- Before initial operation, set the fan speed to maximum and the thermostat 4-5 degrees lower than the current temperature. Then set the fan knob to low and set the thermostat to the desired setting.
- To protect the unit, it is not recommended to use the cooling mode when the ambient temperature exceeds 55°C.
- Do not use the unit when the outdoor temperature is lower than 4°C. Use at lower temperatures may cause irreparable damage.

Pictures and information in this manual may differ from the final product. This is due to continuous product improvement.

INSTALLATION VIDEO

For a comprehensive installation video go to: <https://www.youtube.com/watch?v=4DSBXT7Wf60>

Or scan the following QR code:



USE WITH THE APP

BEFORE INSTALLATION

The operation of Wi-Fi connected products depends on the stability of your home network. We are not responsible for the stability and capacity of your private network, and therefore not responsible for the optimal functionality of our products. If you have any questions about your private Wi-Fi network, please contact your Wi-Fi provider.

We are constantly improving and updating our products and product information. Therefore, there may be a slight difference between the description in this manual and the operation of the product. If anything differs or is not clear, please check our website for the most current manual.

CONNECT THROUGH THE APP

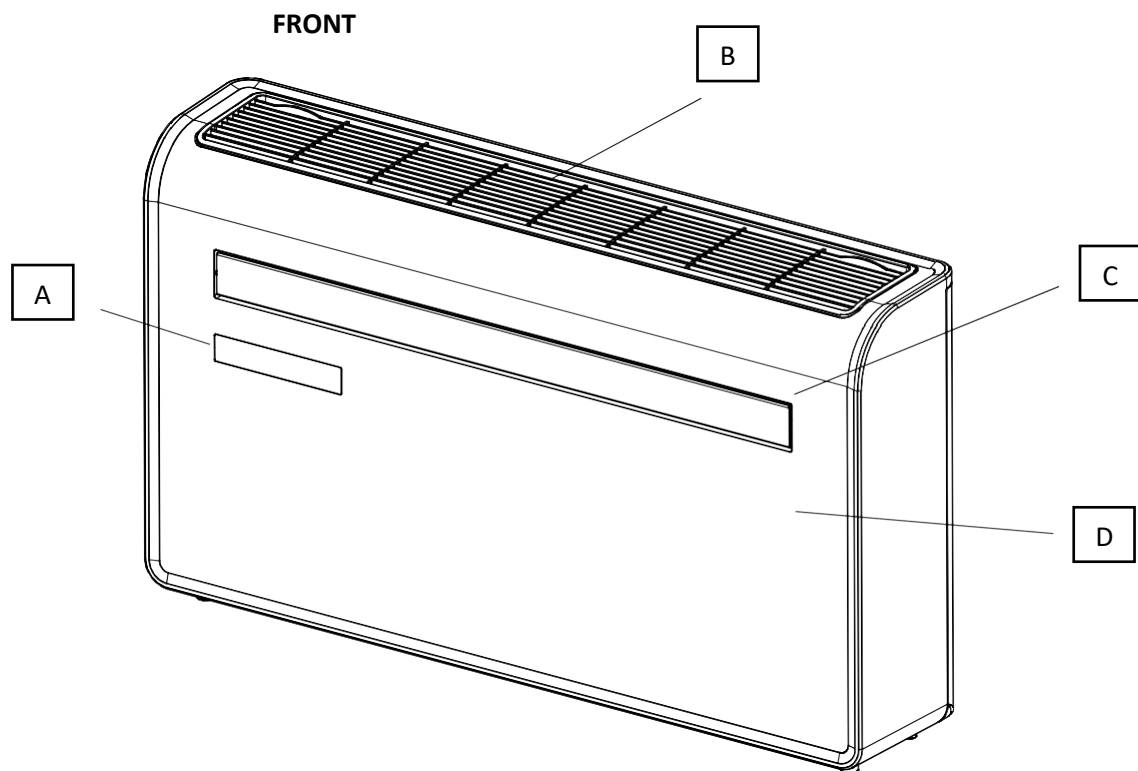
1. Download and install the app "**qnect home**" from the Apple App Store or Google Play Store on your mobile device.
2. Activate the "qnect home" app.
Note : Make sure your phone is connected to the same Wi-Fi network the monoblock is connected to before starting the connection.
3. Create a new account or log in to your existing account. You can also use your Google or Apple account to log in automatically.
4. Press "+" to add the device.
5. Select **Works with > Monoblock Unit** Inverter from the list of products. Follow the steps in the app.
6. Your WiFi network will be automatically selected. Enter the password and press NEXT. Note : (You can also select another WiFi network).
7. Check that the device has power and that the Wi-Fi LED is blinking rapidly (2 times/second).

If the Wi-Fi light does not flash rapidly, check that the unit is in standby mode. Press and hold the speed button for 3 seconds (until you hear a beep). The Wi-Fi connection mode is now activated. The Wi-Fi light flashes 2 times per second. If the light does not flash 2 times per second, press and hold the speed button again for 3 seconds.

8. Confirm that the Wi-Fi light is flashing in the app. The device is now connected to your home Wi-Fi network.
9. Enter the name of your device and press OK.

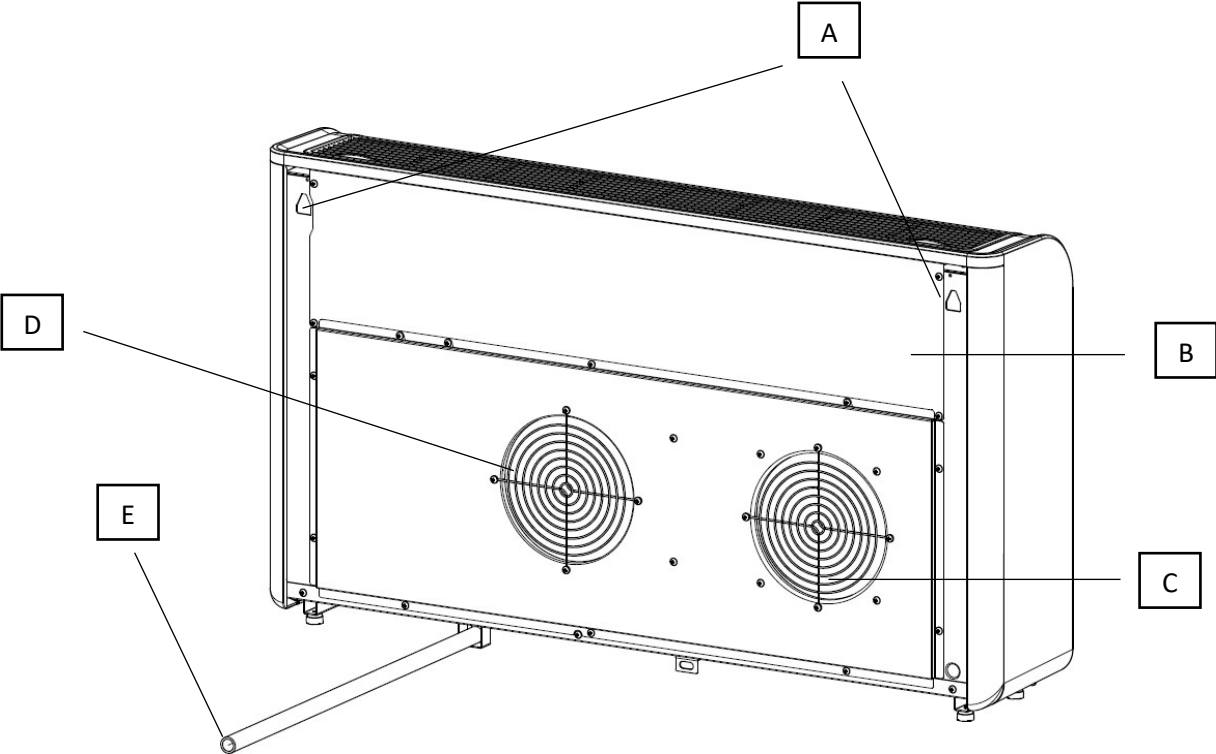
Note : The device name will also be used to control this device with Google Assistant or Amazon Alexa.

PRODUCT OVERVIEW



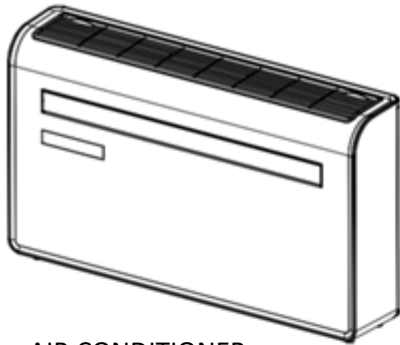
- A. Control panel
- B. Air grille
- C. Louver
- D. Front panel

BACK SIDE

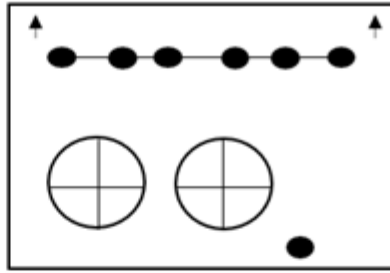


- A. Brackets for wall mounting
- B. Panel back
- C. Air grille
- D. Air grille
- E. Drain pipe

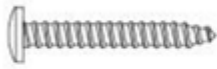
PACKAGE CONTENTS



AIR CONDITIONER



TEMPLATE DRILL HOLES



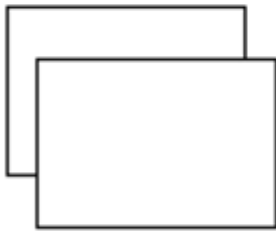
SCREWS (X7)
(5.0X60mm)



WALL PLUGS



AIR GRILLE (X2) (CHAINS,
ATTACHMENT AND COVER)



SHEET OF PLASTIC TUBE (X2)



REMOTE CONTROL



WALL MOUNT

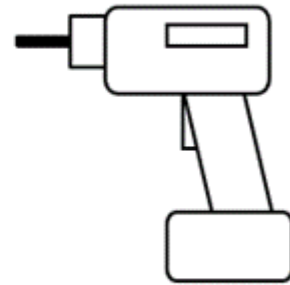


FIXING PLATE + 4X10
TAPPING SCREW

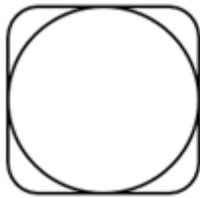
REQUIRED TOOLS



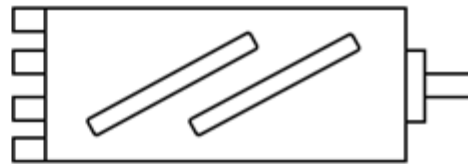
SPIRIT LEVEL



DRILLING MACHINE



MEASURING TAPE



180MM CORE DRILLS

8MM DRILL BITS FOR
MASONRY AND CONCRETE

SHARP CUTTING

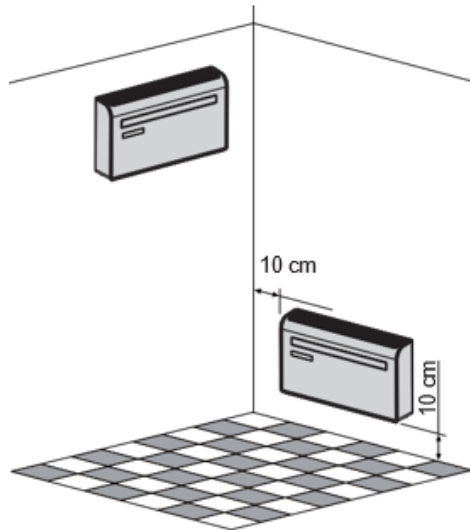
20MM DRILL BITS FOR
MASONRY AND CONCRETE

PENCIL

CAUTION: Before starting the installation, make sure that you have all the necessary materials and that you understand the instructions. If in doubt, professional advice should be sought.

The person installing the appliance must ensure that the planned location is suitable, that there are no cables and pipes in the wall, and no other obstructions on the wall that would pose a hazard and/or prevent completion of the installation.

INSTALLATION

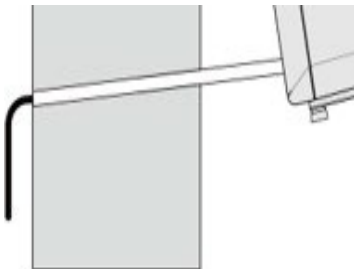
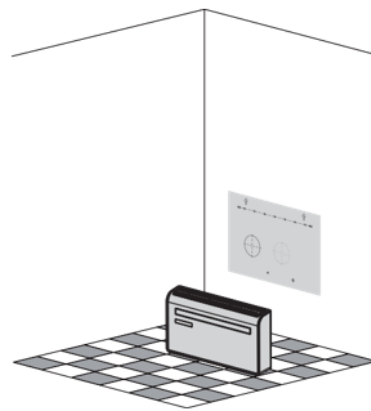


This unit is vented directly through the back, so it should be installed on an exterior wall.

Only install the unit on a flat, solid and reliable wall. Make sure there are no cables, pipes, steel beams or other obstacles behind the wall.

Leave at least 10 cm of space to the left, right and bottom of the unit. At least 20 cm space should be left above the unit for proper airflow.

Stick the supplied installation template in place on the wall and make sure the reference line is level.

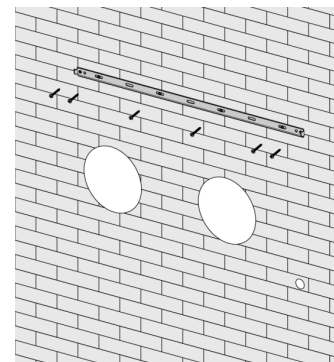


Drill an opening for the drain pipe with the 25mm drill bit. Make sure the opening has a downward angle (min. 5 degrees) so that the water can drain properly. A drain that does not work properly can cause irreparable damage to the unit. So check the pipe regularly for debris and clean if necessary. It is recommended to insulate the drain to keep it frost-free even at lower temperatures.

Use the 180 mm core drill bit to drill the two holes for the ventilation of the units.

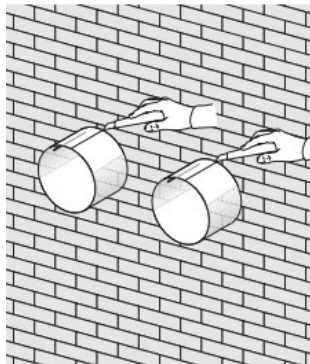
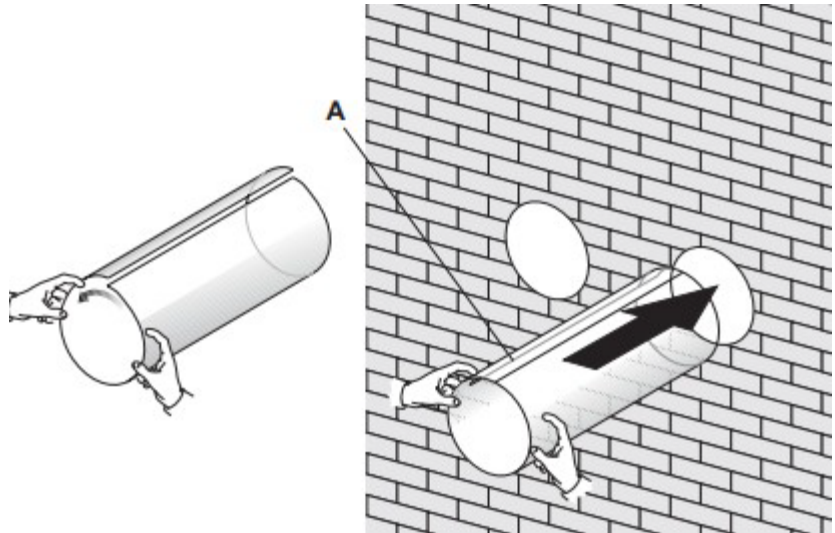
CAUTION: Make sure both holes are aligned with the template!

Next, use the template to mark the location of the screws for the suspension rail. Check that the rail will hang straight using a level. If so, drill the marked holes with the 8 mm drill bit and insert the dowels. Align the suspension rail with the holes and fix the rail in place with the screws provided.



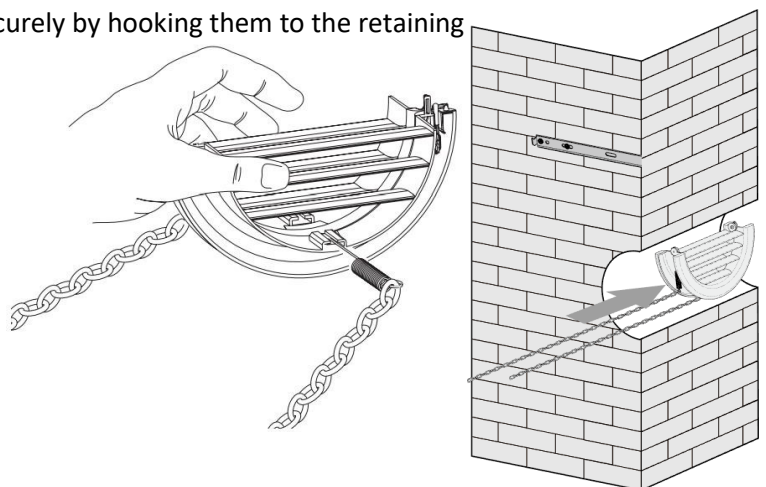
Now roll up the sheets for the plastic tubes into a tube and insert them into the holes made earlier. Make sure the tubes are flush against the interior wall.

Go outside and cut the excess material off the tubes with a sharp knife.

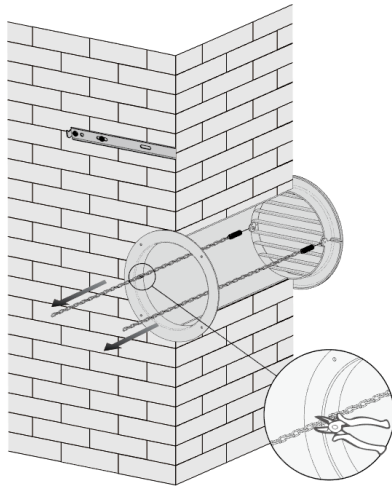
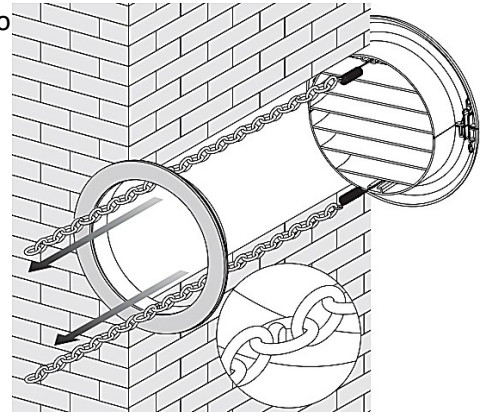


Now insert the fixing ring of the air grille into one of the 180 mm holes made. Then fold the cover of the grille in half. Attach the chains on both sides of the air grille and slide the grille out through the hole.

Unfold the cover. Now attach the chains securely by hooking them to the retaining ring. This will keep the air grille firmly in place. Repeat these steps to install the second air grille.



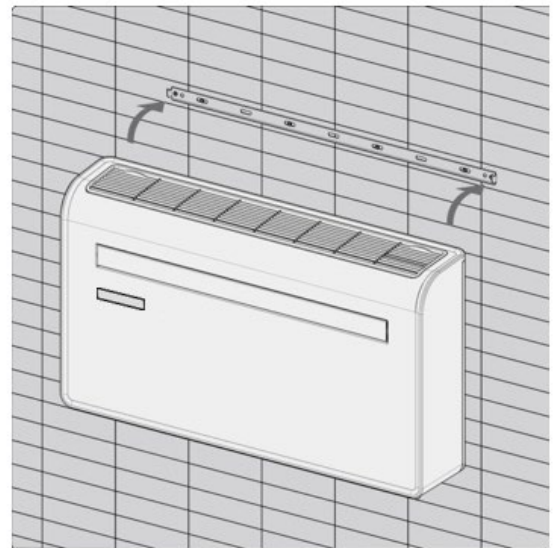
Then check that the hanging rail is securely attached to the wall so that there is no danger of the unit tipping or falling.



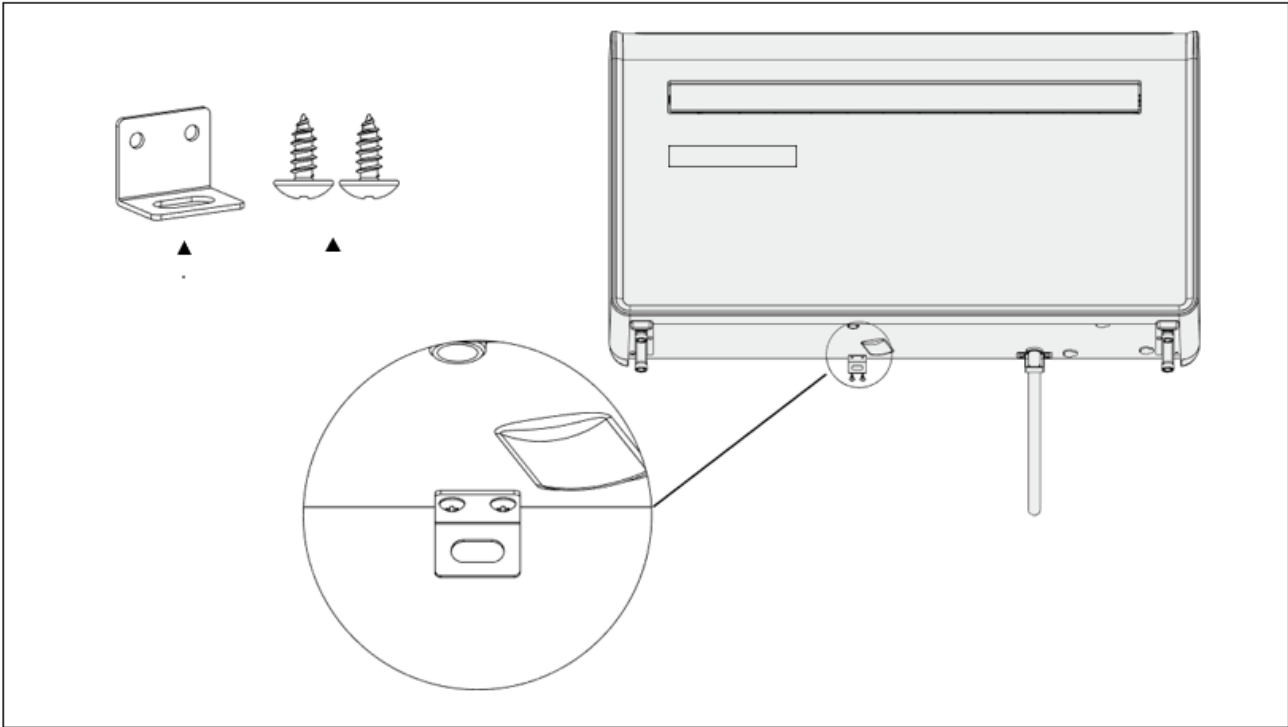
If the chain is too long: remove the excess length by cutting it.
NOTE: Please be careful to keep the exterior grilles horizontal and downward.

Place the unit against the wall, align the hanging holes with the hooks on the hanging rail, and gently rest the unit in place. Slide the drain pipe through the drain hole.

NOTE: The end of the drain pipe should exit into an open space or drain. Avoid damaging or constricting the drain pipe. Poor drainage may adversely affect or even damage the operation of the unit.

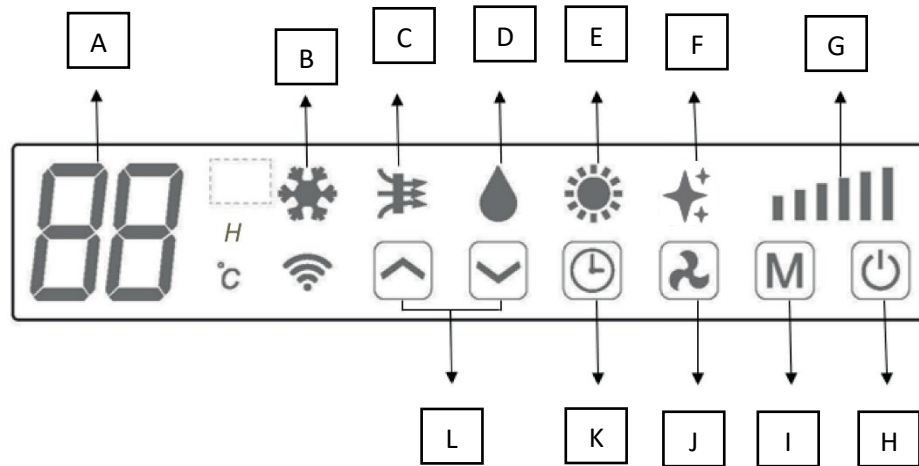


Now definitively attach the unit to the wall using the screws and mounting plates::



USE OF THE PRODUCT




CONTROL PANEL

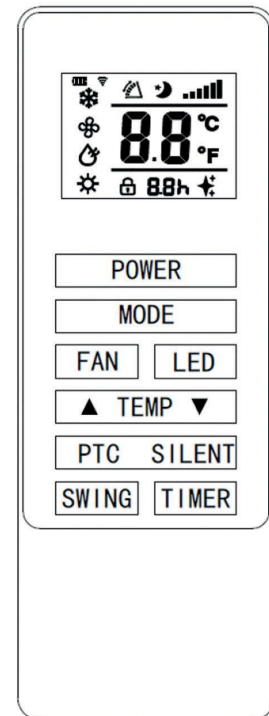


- A. Digital display
- B. Cooling
- C. Air supply
- D. Dehumidify
- E. Heating
- F. PTC
- G. Speed
- H. On/Off
- I. Mode
- J. Speed
- K. Timer
- L. UP/DOWN keys (increase/decrease).





REMOTE CONTROL




The device can also be operated with the included remote control.



POWER	Turn the unit ON or OFF
MODE	Press the MODE button to switch between modes: cooling, heating, ventilating and dehumidifying
FAN	Switch between high, medium and low fan speed.
LED	Turn the LED light on or off.
	Press the UP button to increase the desired temperature or timer duration.
	Press the DOWN button to decrease the desired temperature or timer duration.
PTC	Turn PTC (additional heating) mode on or off. When PTC is set to "on" the indication  appears. When PTC is set to "off" the indication disappears. (Only if the "heating" function is active)
SILENT	Put the fan in sleep mode. The fan will run slower and the unit will make less noise.
SWING	Turn the SWING function on or off (this function only works with the remote control).
TIMER	Press the TIMER button to set the timer.





FUNCTIONS OF THE DEVICE

 POWER	Press POWER to turn the device on or off.	
 MODE	Press MODE to switch between the 4 different modes. The display will show the symbol of the selected mode.	
	 COOLING	The "cool" mode defaults to 22°C and cools the air while sending warm air outside. The desired temperature can be set with the UP/DOWN buttons between 16°C and 30°C. Fan speed can be adjusted with the speed button.
	 DRY	In "dehumidify" mode, moisture is extracted from the air, which is discharged to the outside through the installed exhaust pipe. The fan speed cannot be adjusted in this mode.

	 FAN	In "ventilation" mode, the unit will circulate the air in the room, not cool it, heat or dehumidify. The fan speed can be adjusted with the speed knob.
	 HEATING	The "heating" mode defaults to 24°C and warms the air inside while sending cool air outside. The desired temperature can be set with the UP/DOWN buttons between 16°C and 30°C. Fan speed can be adjusted with the speed knob.
	 PTC	PTC mode: this additional heating ensures that the appliance heats up faster and better. As a result, the appliance will have to go through the "defrost" cycle less often and for a shorter period of time.

 FAN SPEED		Press the FAN SPEED button to change the fan speed between Low, Medium and High. Fan speed cannot be adjusted in "dehumidify" or sleep mode.
------------------------------------------------------------------------------------------------	-----------------------------------------------------------------------------------	----------------------------------------------------------------------------------------------------------------------------------------------

 TIMER	<p>The 24-hour timer can be used to set a delayed start or a set operating period. The timers cannot be combined. However, different operating periods can be combined in the app.</p> <p>OFF TIMER: While the unit is ON: press the timer button; the display will show "0" 5 times. After the 5th flits; use the UP/DOWN buttons to set the time duration in 1-hour intervals (min. 1, max. 24 hours). When the timer expires, the unit automatically turns off.</p> <p>DELAYED START TIMER: While the unit is ON: press the timer button; the display will show "0" 5 times. After the 5th flits; use the UP/DOWN buttons to set the time duration in 1-hour intervals (min. 1, max. 24 hours). After this interval has elapsed, the unit will automatically turn on in the same mode it was in when it was last turned off.</p>
 UP/DOWN	Used in cooling and heating modes to set the desired room temperature. Also used when setting the timer to adjust the time duration.
SING MODE	While the unit is ON: press the SWING key. The blind will now swing up and down automatically. Press the SING key again and the blind will stay in its current position. The swing mode can only be set with the remote control and is on by default.
COMPRESSOR PROTECTION	There is a 3-minute delay in turning on. To protect the life of the compressor and electronic components, wait at least 5 minutes to turn the unit back on after turning it off.

RESOLVING PROBLEMS

This device should only be repaired or disassembled by a qualified person. If problems persist, contact the manufacturer. Improper repair will void the warranty and may cause the device to malfunction, resulting in injury and property damage. Only use the device according to the instructions in these operating instructions and only perform the operations advised here.

PROBLEM	REASON	SOLUTION
The device does not work.	There is no electricity.	Make sure the plug is in the socket and that the socket is working normally.
	Ambient temperature is too low or too high.	Use the machine only at room temperature between 7 and 35°C.
	In cooling mode, the room temperature is lower than the desired temperature; in heating mode, the room temperature is higher than the desired temperature.	Reset the desired room temperature.
	In dehumidification mode, the ambient temperature is low.	Make sure the room temperature is higher than 17°C when using the dehumidification mode.
	There is direct sunlight.	Use curtains to reduce heat from the sun.
The cooling or heating effect is insufficient.	Doors or windows are open; there are many people in the room; or in cooling mode, there are other heat sources present in the room.	Close doors and windows; increase air conditioning power.
	The grilles are dirty/clogged.	Clean the grates.
	The air inlet or outlet is blocked.	Make sure there are no blockages, check that the device was installed according to the instructions.
The device is leaking.	The device is skewed.	Use a level to verify that the unit is hanging straight. If not, remove the unit from the wall and reinstall.
	The drain pipe is blocked.	Check the drain pipe for blockages.

The compressor is not working.	Overheat protection operational.	Wait 3 minutes for the temperature to drop, then restart the unit.
The remote control does not work.	The distance between the device and the remote control is too great.	Have the remote control close to the device, and make sure the remote control is pointing directly in the direction of the remote control receiver.
	The remote control is not aligned with the direction of the remote control receiver.	
	Batteries are out.	Replace the batteries.

If problems occur that are not listed in the table or if recommended solutions do not work, contact the manufacturer.

ERROR CODES

ERROR Code	ERROR description	ERROR Code	ERROR description
F1	Compressor IPM error	FE	EE error(outdoor)
F2	PFC/IPM error	PA	Return air sensor temperature abnormal protection
F3	Compressor start error	P1	Over-heat protection on top of compressor
F4	Compressor running out of step	PE	Abnormal refrigerant circulation
F5	Location detection loop failure	PH	Exhaust temperature protection
FA	Phase current overcurrent protection	PC	Coil tube overload protection(outdoor)
P2	DC bus voltage undervoltage protection	E3	DC fan Feedback failure(indoor)
E4	Communication error(indoor and outdoor)	P6	Coil tube overload protection(indoor)
F6	PCB communication error	P7	Defrost protection on coil tube(indoor)
P3	AC Input voltage protection	E2	Sensor error on indoor coil tube
P4	AC over-current protection	E1	Temperature sensor error(indoor)
P5	AC undervoltage protection	P8	Zero-crossing fault detection(indoor)
F7	Coil sensor error(outdoor)	EE	EE error(indoor)
F8	Sensor on suction pipe error	E5	Water-splash motor error
E0	Sensor on discharge pipe error	E8	Fan feedback fault
E6	Temperature sensor error(outdoor)	FL	Water-full protection
E7	Fan motor error(outdoor)		

TECHNICAL INFORMATION

MODEL	545144224
Capacity cooling/heating	3.5kW / 2.93kW
Rated capacity cooling/heating	1340W / 815W
Rated current cooling/heating	6.0A/4.0A
PTC heating power/current	800W/3.5A
Airflow	520 m ³ /u (cooling), 300 m ³ /u (heating)
EER rate	2.6
COP rate	3.6
Noise level	60dB (A)
Refrigerant	R290/290g
Allowable overpressure	0.8/2.8MPa
Maximum allowable pressure	1.3/3.8MPa
Nutrition	220-240V /50Hz
Net weight	43.5kg
Dimensions (LxWxH)	1000 x 585 x 200 mm

The unit must be ventilated to the outside when in air cooling and heating mode. In line with EU Regulation EN12102, this is a local air conditioner that produces less than 58dB(A).



R290