

Wij danken u voor de aankoop van dit Profile product. Let op: Het is belangrijk dat u deze handleiding aandachtig leest voordat u het product gaat gebruiken. Bewaar daarna deze handleiding goed.

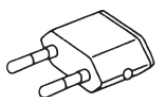
Technische gegevens

- Maximaal vermogen:
 - Europese stekker: 750W
 - Engelse stekker: 600W
 - Amerikaanse stekker: 375W
- Netspanning: 120V in USA - 230V overige landen.
- Incl. handig opbergdoosje

Ingebruikname

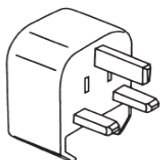
- Kies de juiste stekker volgens het land waarin u zich bevindt.
- De stekker kan nu gebruikt worden.
- Overschrijdt nooit het maximale vermogen!

Stekker A (EU)



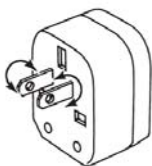
Stekker A past in een EU-wandcontactdoos. Indien stekker C dient gebruikt te worden, zorg voor gebruik dat stekker C stevig in stekker A geplaatst is.

Stekker B (UK)



Stekker B past in een UK-wandcontactdoos. Indien stekker C dient gebruikt te worden, zorg voor gebruik dat stekker C stevig in stekker B geplaatst is.

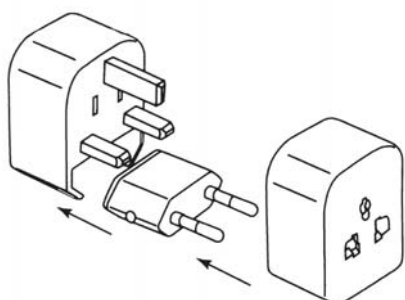
Stekker C (VS & AU)



Stekker C past in een US- en AU-wandcontactdoos. Stel de pinnen af zoals afgebeeld. U beschikt nu over een aansluiting voor Europese toestellen.

Na gebruik:

Voor compact reisgemak, herbevestigt u de adapter/stekker zoals hieronder afgebeeld.



Veiligheidsinstructies

Stel de reisstekker niet bloot aan vloeistoffen of vocht. Gebruik de stekkers niet met toestellen die veel energie verbruiken, zoals koelkasten of elektrische verwarmingstoestellen. Gebruik de stekkers niet met elektrische toestellen die een hogere stroom vereisen dan 125V/6A of 250V/3A. Controleer of het aangesloten toestel geschikt is voor de aanwezige netspanning. Zo niet, controleer of het toestel aangepast kan worden. Uitsluitend voor binnenshuis gebruik.

Lijst van landen

Zie laatste pagina.

Garantievoorwaarden

De garantieperiode voor **ref. 229900321** bedraagt 2 jaar en vangt aan op de datum van aankoop. Gedurende de garantieperiode verhelpt ELTRA NV alle defecten die te wijten zijn aan materiaal- of productiefouten. ELTRA NV kan, naar keuze, het defecte toestel ofwel herstellen ofwel vervangen.

ELTRA NV is niet verplicht om toestellen te herstellen of te vervangen indien ze defect zijn geraakt ten gevolge van beschadigingen, oneigenlijk gebruik, modificaties of wijzigingen die werden aangebracht na de aankoopdatum.

Breng het defecte toestel, samen met het originele aankoopbewijs, terug naar de winkel waar het toestel werd verkocht. Voeg steeds een nota toe met de beschrijving van het probleem.

Schade

ELTRA NV kan onder geen enkel beding aansprakelijk gesteld worden voor schade van welke aard ook, indien het toestel niet correct volgens de voorgeschreven installatie-instructies werd geïnstalleerd, noch voor schade ten gevolge van onvoorziene omstandigheden zoals natuurrampen, blikseminslag, ... Alle daaruit voortvloeiende kosten vallen bijgevolg uitsluitend ten laste van de koper en worden niet gedekt door de garantievoorwaarden.



www.profile.eu

Eltra nv, Pachtgoedstraat 2, 9140 Temse, BELGIUM

Nous vous remercions pour l'achat de ce produit Profile.
Attention : il est important de lire attentivement ce mode d'emploi avant d'utiliser le produit. Conserver ensuite soigneusement ce mode d'emploi.

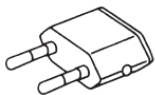
Caractéristiques techniques

- Puissance maximale :
 - Adaptateur européen : 750W
 - Adaptateur anglais : 600W
 - Adaptateur américain : 375W
- Tension réseau : 120V aux USA – 230V partout ailleurs.
- Boîte de rangement comprise

Mise en service

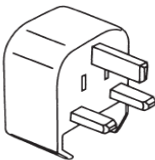
- Choisir le modèle en fonction du pays.
- L'adaptateur est prêt à l'emploi
- Ne jamais dépasser la puissance maximale !

Fiche A (EU)



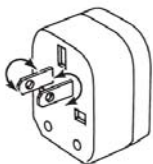
La fiche A correspond aux prises européennes. Si vous avez besoin de la fiche C, veuillez vous assurer que la fiche C est bien insérée dans la fiche A.

Fiche B (UK)



La fiche B correspond aux prises du Royaume Uni. Si vous avez besoin de la fiche C, veuillez vous assurer que la fiche C est bien insérée dans la fiche B.

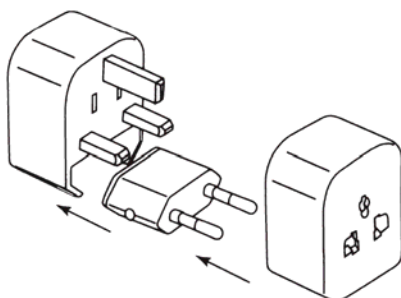
Fiche C (US & AU)



La fiche C correspond aux prises américaines et australiennes. Veuillez positionner les broches comme indiqué. Vous avez une connexion pour des appareils avec fiche européenne.

Après usage:

Rebranchez les adaptateurs/fiches tel qu'illustré ci-dessous pour qu'ils prennent moins de place pour le voyage.



Instructions de sécurité

Ne pas exposer à des liquides ou à l'humidité.
Ne pas utiliser avec des appareils de forte puissance, tels que réfrigérateurs, chauffages électriques, etc.
Ne pas utiliser avec des appareils électriques consommant plus que 125V/6A ou 250V/3A.
Vérifiez si l'appareil connecté est convenable pour la tension réseau. Si non, vérifiez si l'appareil peut être adapté. Utilisation à l'intérieur uniquement.

Liste de pays

Voir dernière page.

Conditions de garantie

La période de garantie pour réf. 229900321 est de 2 ans à compter de la date d'achat. Au cours de la période de garantie, ELTRA NV prendra en charge toutes les pannes dues à des défauts de matériel ou de production. ELTRA NV peut, au choix, réparer ou remplacer l'appareil défectueux.

ELTRA NV n'est pas tenue de réparer ou de remplacer des appareils dont le mauvais fonctionnement serait dû à des dégradations, une utilisation inappropriée ou des modifications apportées après la date d'achat.

Rapporter l'appareil défectueux, accompagné de la preuve d'achat, au magasin où l'appareil a été acheté. Toujours y joindre une note décrivant le problème.

Domages

ELTRA NV ne peut en aucun cas être tenue pour responsable des dégâts de quelque nature que ce soit dus à une installation de l'appareil non conforme aux instructions d'installation, ni des dégâts provoqués par des circonstances imprévisibles comme les catastrophes naturelles, la foudre... Tous les frais liés à de tels dégâts sont par conséquent à la charge exclusive de l'acheteur et ne sont pas couverts par les conditions de garantie.



www.profile.eu

Eltra nv, Pachtgoedstraat 2, 9140 Temse, BELGIUM

Wir danken Ihnen für den Kauf dieses Profile-Geräts.
Achtung: Lesen Sie sich diese Bedienungsanleitung bitte sorgfältig durch, bevor Sie das Gerät verwenden und bewahren Sie sie anschließend an einem sicheren Ort auf.

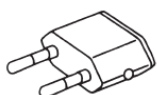
Spezifikationen

- Maximaler Eingangsbereich:
 - Europäischer Stecker: 750W
 - Englisher Stecker: 600W
 - Amerikanischer Stecker: 375W
- Netzspannung: 120V in USA – 230V übrige Länder
- Inkl. praktischer Aufbewahrungsdose

Installation

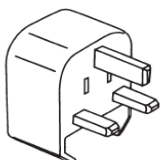
- Wählen Sie den richtigen Stecker, je nach Land in dem Sie sich befinden.
- Der Stecker ist jetzt einsatzbereit.
- Überschreiten Sie bei keiner Funktion den maximal zulässigen Eingangsbereich.

Stecker A (EU)



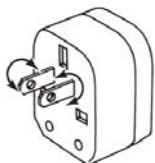
Stecker A passt in EU Steckdosen. Stellen Sie sicher, dass Stecker C richtig in Stecker A eingesteckt ist.

Stecker B (UK)



Stecker B passt in GB Steckdosen. Stellen Sie sicher, dass Stecker C richtig in Stecker B eingesteckt ist.

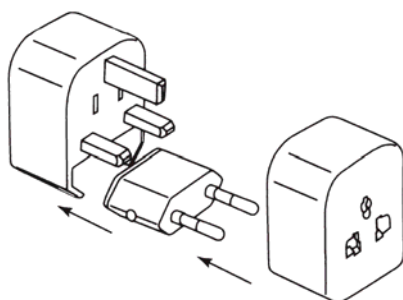
Stecker C (US & AU)



Stecker C passt in US und AU Steckdosen. Stellen Sie die Kontakte bitte wie gezeigt ein. Sie verfügen nun über einen Anschluss für europäische Geräte.

Nach Gebrauch:

Setzen Sie den Adapter/Stecker auf Reisen, wie unten gezeigt, zusammen.



Warnung

Nicht Nässe oder Feuchtigkeit aussetzen.
Nicht mit Geräten von hohem Strombedarf, wie Kühlschränken, Heizgeräten usw. benutzen.
Nicht mit Elektrogeräten mit Strombedarf von mehr als 125V/6A oder 250V/3A benutzen. Kontrollieren Sie, ob das angeschlossene Gerät für die vorhandene Netzspannung geeignet ist. Wenn nicht, kontrollieren Sie bitte, ob das Gerät angepasst werden kann. Nur für den Innengebrauch.

Liste der Länder

Siehe letzte Seite.

Garantiebedingungen

Der Garantiezeitraum für Ref. **229900321** läuft über 2 Jahre und beginnt mit dem Datum des Kaufs. Während des Garantiezeitraums behebt ELTRA nv alle Defekte, die auf einen Material- oder Herstellungsfehler zurückzuführen sind. ELTRA nv hat die Wahl, das defekte Gerät entweder zu reparieren oder auszutauschen.

ELTRA nv ist nicht verpflichtet, Geräte zu reparieren oder auszutauschen, wenn der Defekt aus Beschädigung, unsachgemäßer Verwendung und/oder Modifikation des Produkts oder Veränderung am Produkt nach dem Kaufdatum resultiert.

Bringen Sie das defekte Gerät gemeinsam mit dem Original des Kaufbelegs zu dem Händler zurück, der Ihnen den Artikel verkauft hat. Legen Sie immer eine schriftliche Darstellung des aufgetretenen Problems bei.

Schaden

ELTRA nv kann in keinem Fall für Schäden jeglicher Art haftbar gemacht werden, die entstehen, wenn das Gerät nicht korrekt gemäß der vorgeschriebenen Installationsanweisungen installiert wurde, noch für Schäden aus nicht vorhersehbaren Umständen wie Naturkatastrophen, Blitzschlag,... Alle hieraus entstehenden Kosten gehen demzufolge ausschließlich zu Lasten des Käufers und sind nicht durch die Garantiebedingungen gedeckt.



www.profile.eu

Eltra nv, Pachtgoedstraat 2, 9140 Temse, BELGIUM

We thank you for the purchase of this Profile product.
Note: It is important that you read this manual carefully before using the product. Then keep this manual in a safe place.

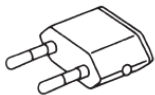
Technical information

- Maximum power:
 - European plug: 750W
 - English plug: 600W
 - American plug: 375W
- Mains voltage: 120V in the USA – 230V other countries.
- Incl. handy storage case.

Bringing into use

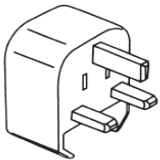
- Choose the right plug for the country you are in.
- The plug can now be used.
- Never exceed the maximum power!

Plug A (EU)



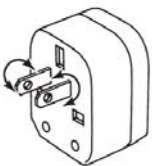
Plug A fits EU sockets. If you use plug C, please ensure that plug C is properly inserted to plug A.

Plug B (UK)



Plug B fits UK sockets. If you use plug C, please ensure that plug C is properly inserted to plug B.

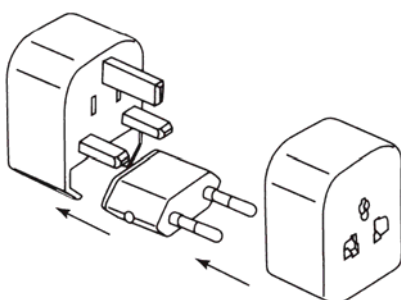
Plug C (US & AU)



Plug C fits US and AU sockets. Please adjust pins as shown. Plug C can be used with European electric devices.

After use:

Reassemble the adapter/plug as shown below for compact travel convenience.



Safety instructions

Do not expose the travel plug to liquid or moisture or humidity. Do not use with high power products such as refrigerators, electric heaters, etc.
Do not use with electric devices demanding power over 125V/6A or 250V/3A. Please check if the device is convenient for the available voltage. If not, check if the device can be switched to the available voltage. For indoor use only.

List of countries

See last page.

Guarantee conditions

The guarantee period for **ref. 229900321** amounts to 2 years and commences on the date of purchase. During the guarantee period ELTRA NV will repair any defects attributable to material or production faults. ELTRA NV may choose to either repair or replace a defective appliance.

ELTRA NV is not obliged to repair or replace appliances if they have become defective as a result of damage, inappropriate use, or modifications or adaptations made after the purchase date.

Take any defective appliance together with the original receipt back to the shop where the appliance was sold. Always add a note with a description of the problem.

Damage

ELTRA NV can under no circumstances whatsoever be held responsible for damage of whatever nature if the appliance was not correctly installed according to the specified installation instructions, nor for damage as a result of unforeseen circumstances such as natural disasters, lightning strike, etc. All such resulting costs are consequently at the expense of the buyer and are not covered by the guarantee conditions.



www.profile.eu

Eltra nv, Pachtgoedstraat 2, 9140 Temse, BELGIUM

Outlet Style

WORLDWIDE COVERAGE GUIDE (NOT ALL COUNTRIES ARE LISTED)

US



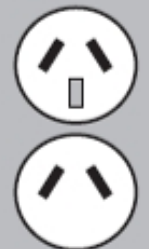
UK



EU



AU

**Country ° Outlet Style****EUROPE**

ALBANIA	EU
ARMENIA	EU
AUSTRIA	UK, EU
AZORES	EU
BELGIUM	US, EU
BOSNIA	EU
BULGARIA	EU
CROATIA	EU
CZECH REPUBLIC	EU
DENMARK	EU
FINLAND	US, EU
FRANCE	AU, US, EU
GERMANY (WESTERN)	EU
GIBRALTAR	UK, EU
GREECE	EU
GREENLAND	EU
HUNGARY	EU
ICELAND	EU
IRELAND	US, UK, EU
ISLE OF MAN	UK, EU
ITALY	EU
LIECHTENSTEIN	EU
MADEIRA	EU
MALTA	UK
MONACO	EU
NETHERLANDS	EU
NORTHERN IRELAND	UK
NORWAY	EU
POLAND	EU
PORTUGAL	EU
REPUBLIC OF IRELAND	UK
ROMANIA	EU
RUSSIA	US, EU
SCOTLAND	UK, EU
SPAIN	US, EU
SWEDEN	EU
SWITZERLAND	EU
UNITED KINGDOM	UK, EU
WALES	UK, EU
YUGOSLAVIA	EU

CENTRAL / SOUTH AMERICA

ARGENTINA	AU, EU
BELIZE	US, UK
BRAZIL	US, EU
COLOMBIA	US, EU
COSTA RICA	US
EL SALVADOR	US
FALKLAND ISLANDS	UK
GADELOUPE	EU
GUATEMALA	US
HONDURAS	US

Country Outlet Style

MARTINIQUE	EU
MEXICO	US, EU
NICARAGUA	US
PERU	US, EU
SURINAME	EU
URUGUAY	AU
VENEZUELA	US

CARIBBEAN

ANTIGUA	US, UK
ARUBA	US
BAHAMAS	US, UK, EU
BERMUDA	US, UK
BRITISH VIRGIN ISLANDS	UK
DOMINICAN REPUBLIC	US, UK, EU
HAITI	US
JAMAICA	US, UK, EU
LEEWARD ISLANDS	EU
PUERTO RICO	US
VIRGIN ISLANDS	UK

NORTH AMERICA CANADA

CANADA	US, EU
UNITED STATES	US

AFRICA / MIDDLE EAST

ABU DHABI	UK, EU
ALGERIA	US, EU
ANGOLA	EU
BANGLADESH	EU
BENIN	EU
BOTSWANA	UK
BRUNEI	UK, EU
BULGARIA	EU
CAMEROON	EU
CHAD REPUBLIC	EU
CONGO	EU
EGYPT	UK, EU
ETHIOPIA	EU
ERITREA	EU
GAMBIA	UK
IRAN	UK, EU
IRAQ	UK
ISRAEL	AU, EU
JORDAN	UK, EU
KENYA	UK, EU
KUWAIT	UK, EU
MALI	EU
MOROCCO	US, EU
MOZAMBIQUE	EU
NIGERIA	UK, EU
OMAN	UK
PAKISTAN	US, EU
QATAR	UK, EU

Country Outlet Style

RWANADA	EU
SAUDI ARABIA	US, UK, EU
SENEGAL	UK, EU
SIERRA LEONE	UK, EU
SOMALIA	EU
SOUTH AFRICA	UK
SUDAN	UK, EU
TUNISIA	UK, EU
TURKEY	EU
UNITED ARAB EMIRATES	UK, EU
YEMEN	UK, EU
ZAIRE	EU
ZAMBIA	UK, EU
ZIMBABWE	UK, EU

ASIA / PACIFIC

AFGHANISTAN	EU
AMERICAN SAMOA	AU
AUSTRALIA	AU
BALI	EU
BHUTAN	UK, EU
BURMA	UK, EU
CHINA	AU, US, UK, EU
COOK ISLAND	AU
FIJI	AU, US, UK, EU
FRENCH POLYNESIA	EU
GUAM	US
HONG KONG	UK, EU
INDIA	UK, EU
INDONESIA	US, UK, EU
JAPAN	US
MALAYSIA	UK, EU
MALDIVES	UK, EU
MYANMAR	UK, EU
NEPAL	AU, UK, EU
NEW CALEDONIA	AU, EU
NEW ZEALAND	AU
NORFOLK ISLANDS	AU
NORTH KOREA	US, EU
PALAU	AU, US, EU
PAPUA NEW GUINEA	AU, US
PHILIPPINE	AU, US, EU
SINGAPORE	UK, EU
SOUTH KOREA	US, EU
SRI LANKA	UK, EU
TAHITI	US, EU
TAIWAN	AU, US, EU
THAILAND	US, UK, EU
TIBET	AU, EU
TONGA	AU
VIETNAM	US, EU
WESTERN SAMOA	AU, US, EU