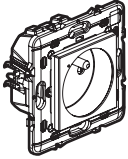
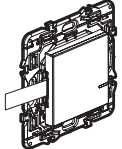


Deze kit bevat geconnecteerde toebehoren die vooraf de aankoop en de installatie van de geconnecteerde starterskit Valena Next met Netatmo vereisen.


Samenstelling van de kit



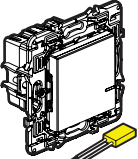
Geconnecteerde wandcontactdoos



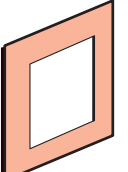
Draadloze bediening voor verlichting



Werfbescherming x 2

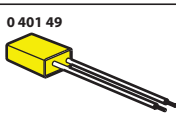


Geconnecteerde schakelaar (met dimmer optie) + compensator



Afdekplaat x 3

0 401 49



~	100/240 V~
f	50/60 Hz
W	11 mA
°C	-5°C → +55°C

x 4

Herpositioneerbare kleefstrip

! Dit product bedient alleen geconnecteerde schakelaars (met dimmer optie), verlichtingsmicromodules en wandcontactdozen Valena Next with Netatmo.

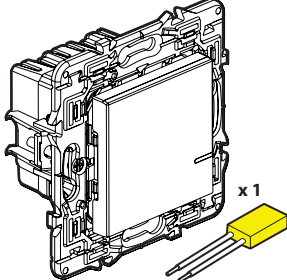
! Veiligheidsvoorschriften
Dit product moet in overeenstemming met de installatievoorschriften en bij voorkeur door een vakbekwame electricien worden geïnstalleerd. Bij een onjuiste installatie en/of een onjuist gebruik bestaat het risico van elektrische schokken of brand. Lees alvorens de installatie uit te voeren de handleiding door en houd rekening met de specifieke montageplaats van het product. U mag het apparaat niet openen, demonteren of wijzigen, tenzij dat specifiek in de handleiding wordt vermeld. Alle **Legrand**-producten mogen uitsluitend worden geopend en gerepareerd door personeel dat door **Legrand** is opgeleid en bevoegd verklaard. In geval van ongeoorloofd openen of repareren wordt geen enkele aansprakelijkheid aanvaard, vervalt het recht op vervanging en zijn de garanties niet meer geldig. Gebruik uitsluitend accessoires van het merk **Legrand**.

LET1253AA

Alvorens te beginnen: bedradingsvoorzorgen

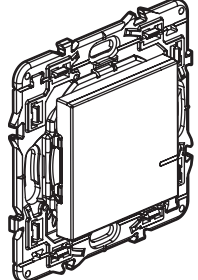
Als u van plan bent om wisselschakelaars voor verlichting te installeren, lees dan de volgende voorzorgsmaatregelen:

Om een verlichting met **twee of meer schakelaars** te bedienen, gebruik uitsluitend de producten:



Geconnecteerde schakelaar (met dimmer optie) + compensator

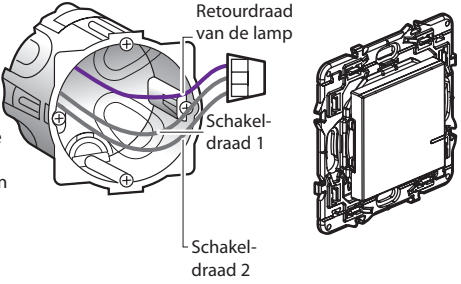
EN



x 1 of meerdere

! **Niet gebruiken:** twee geconnecteerde schakelaars (met dimmer optie) om eenzelfde verlichtingspunt te bedienen.

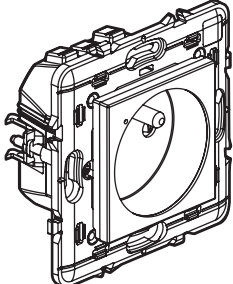
Tip bij het vervangen van een wisselschakelaar: oude ingebouwde schakelaar vervangen door de draadloze bediening. Gebruik een **connector** om de 3 draden samen te brengen (schakeldraden 1, 2 en de retourdraad van de lamp)



Retourdraad van de lamp
Schakel-draad 1
Schakel-draad 2

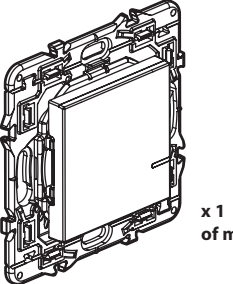
Alvorens te beginnen: bedradingsvoorzorgen (vervolg)

Om een wandcontactdoos te bedienen, gebruik alleen de producten:



x 1

EN



x 1 of meerdere

Geconnecteerde wandcontactdoos

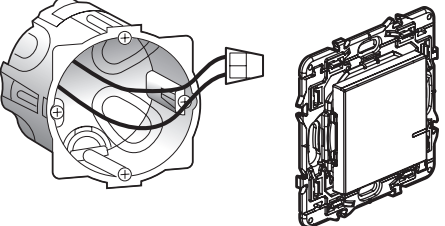
Draadloze bedieningen voor alle bedieningspunten (niet inbegrepen in deze kit)

! **Niet gebruiken:** een geconnecteerde schakelaar (met dimmer optie) om een geconnecteerde wandcontactdoos of een klassieke wandcontactdoos te bedienen.

Vervanging van een wandcontactdoos bediend door een schakelaar:

Tip bij het vervangen van de oude ingebouwde schakelaar (vervangen door de draadloze bediening).

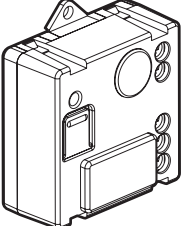
Gebruik een **connector** om de 2 draden samen te brengen



! De kring moet beveiligd worden door een automaat van 16 A

Alvorens te beginnen: bedradingsvoorzorgen (vervolg)

Om een teleruptor te vervangen, gebruik alleen het product:



x 1

Geconnecteerde verlichtingsmicromodule (niet inbegrepen in deze kit)

U mag uw bestaande drukknoppen behouden of ze vervangen door draadloze bedieningen.

! **Niet gebruiken:** een geconnecteerde schakelaar (met dimmer optie) om een geconnecteerde verlichtingsmicromodule te bedienen.

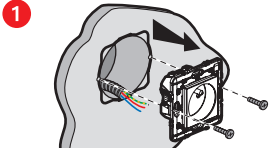
1 Noodzakelijke veiligheidsmaatregelen



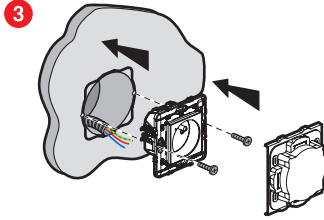
OFF
Schakel de stroom op de hoofdautoomat uit

2 Controleer dat er geen spanning aanwezig is voordat u begint met de installatie.

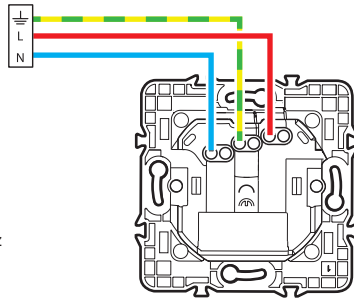
2 Installeer de geconnecteerde contactdoos



Demonteer de bestaande contactdoos



2 Bedraad de geconnecteerde contactdoos



Stijve draad 2,5 mm² (aanbevolen)

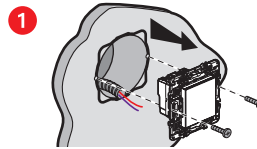
16 A - 230 V~
3680 W max.
cos 0,8

Frequentieband: 2,4 tot 2,4835 GHz
Vermogensniveau: < 100 mW

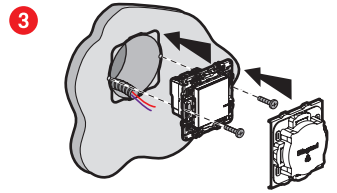
N (nulleider) = blauw
L (fase) = alles behalve blauw en groen/geel
⊥ (aarding) = groen/geel

5

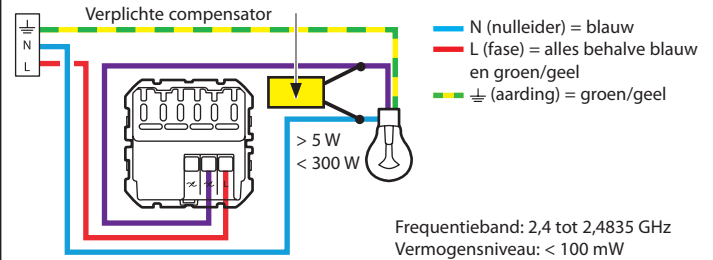
3 Installeer de geconnecteerde schakelaar (met dimmer optie)



Demonteer de bestaande schakelaar



2 Bedraad de geconnecteerde schakelaar



Voor de goede werking van uw geconnecteerde schakelaar (met dimmer optie) is het **verplicht** de meegeleverde **compensator** zo dicht mogelijk bij de belasting te bedraden en **een lamp** te plaatsen voordat u de stroom inschakelt.

⚠ De geconnecteerde schakelaar (met dimmer optie) werkt met klassieke of dimbare lampen, inclusief leds, met een vermogen van meer dan 5 Watt. Het gebruik van dimbare leds wordt aanbevolen voor een optimale werking van de installatie.



Als u uw compensator bedraad heeft, maar u gebruikt niet-dimbare led lampen, kan het zijn dat uw lampen niet volledig uitgaan of dat ze knipperen. In dit geval, raadpleeg de tabel met aanbevolen lampen op de website legrand.be.

6

3 Installeer de geconnecteerde schakelaar (met dimmer optie) (vervolg)

In de standaard werksmode (on/off) werkt deze schakelaar met de volgende lampen:

Temperatuur	Draad	Lamp	LED Dimmable				(**)
			LED	LED	LED	LED	
+45°C +5°C	2 x 2,5 mm ²	300 W	(*)60 W	60 W	300 VA	300 VA	(**)
			7 W	9 W	10 VA	35 VA	
100-240 VAC 50/60 Hz	2 x 2,5 mm ²	150 W	(*)30 W	30 W	150 VA	150 VA	(**)
			7 W	9 W	10 VA	35 VA	

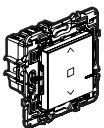
(*) of max. 10 lampen. Voor een goed lichtcomfort is het aan te raden om lampen van hetzelfde type en dezelfde fabrikant te gebruiken.

(**) Alleen transformatoren gebruiken die voorzien zijn voor een werking met elektronische schakelaars. Rekening houden met transformatorverliezen bij het berekenen van het vermogen. Transformatoren moeten tot meer dan 60% van hun vermogen worden belast.

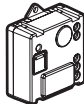
In de werksmode « dimmer optie » (activeerbaar vanuit de app), werkt deze schakelaar alleen met lampen met variabele intensiteit (te herkennen aan het logo op de verpakking).



4 Breid uw installatie uit met de bijkomende producten (niet inbegrepen in deze kit):

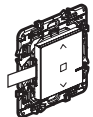


Geconnecteerde rolluikschakelaar

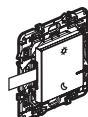


Geconnecteerde verlichtingsmicromodule

Bedraad de bedrade producten met behulp van de individuele installatie-instructies in de verpakking van elk product.



Draadloze bediening voor rolluiken



Draadloze bediening Opstaan/Slapen

De draadloze bedieningen zullen later geïnstalleerd worden.

7

5 Om een geconnecteerd product in uw geconnecteerde installatie toe te voegen, is het aanbevolen de instructies te volgen:

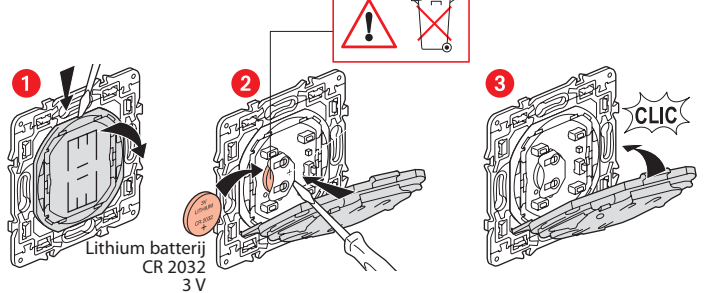
- vanuit de **handleiding van uw geconnecteerde starterskit**
- vanuit de **Legrand Home + Control applicatie** (sectie **Parameters/Toevoeging van nieuw product**)
- of de handleiding op legrand.be te raadplegen



www.legrand.fi

LEGRAND - Kouterveldstraat 9 - 1831 Diegem - België www.legrand.be

Vervanging van de batterij



VEREENVOUDIGDE EU-CONFORMITEITSVERKLARING

De ondergetekende,

Legrand

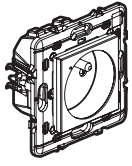
verklaart dat de in deze gebruiksaanwijzing geciteerde radio-elektrische toestellen conform zijn aan de richtlijn 2014/53/EU.

De volledige tekst van de EU-conformiteitsverklaring is beschikbaar op het volgende internetadres:

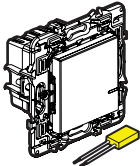
www.legrandoc.com

Ce kit contient des accessoires connectés qui **nécessitent** au préalable l'achat et l'installation du kit de démarrage connecté Valena Next with Netatmo.

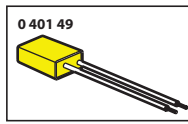
Composition du kit



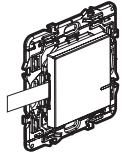
Prise de courant connectée



Interrupteur (avec option variateur) connecté + compensateur



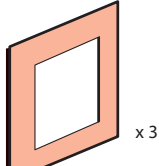
	100/240 V~
	50/60 Hz
	11 mA
	-5° C → +55° C



Commande d'éclairage sans fil



Protection de chantier



Plaque de finition



Adhésif repositionnable

! Ce produit ne commande que des interrupteurs (avec option variateur), des micromodules d'éclairage et des prises connectées Valena Next with Netatmo.

! Safety instructions

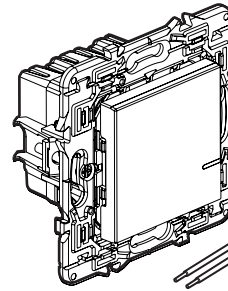
This product should be installed in compliance with installation rules, preferably by a qualified electrician. Incorrect installation and/or incorrect use can lead to risk of electric shock or fire. Before carrying out the installation, read the instructions and take account of the product's specific mounting location. Do not open up, dismantle, alter or modify the device except where specifically required to do so by the instructions. All **Legrand** products must be opened and repaired exclusively by personnel trained and approved by **Legrand**. Any unauthorised opening or repair completely cancels all liabilities and the rights to replacement and guarantees. Use only **Legrand** brand accessories.

LET1253AA

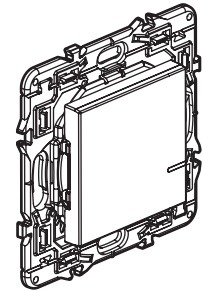
Avant de commencer : précautions de câblage

Si vous prévoyez d'installer des va-et-vient d'éclairage ou des prises commandées, lisez les précautions suivantes :

Pour commander une lumière **avec deux interrupteurs ou plus**, utilisez uniquement les produits :



Interrupteur (avec option variateur) connecté + compensateur

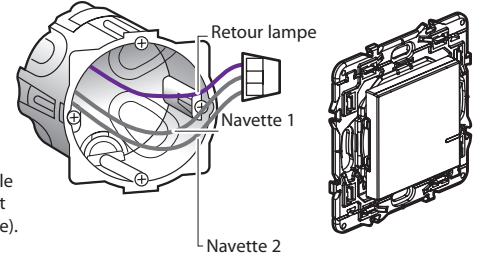


Commandes sans fil pour tous les points de commande (1 commande sans fil incluse dans ce kit)

! **N'utilisez pas** : deux interrupteurs (avec option variateur) connectés pour commander un même point d'éclairage.

Astuce dans le cas du remplacement d'un va et vient :

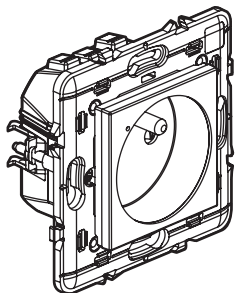
ancien interrupteur encastré remplacé par la commande sans fil.



Utilisez un **connecteur** pour raccorder ensemble les 3 fils (navettes 1, 2 et celui du retour de lampe).

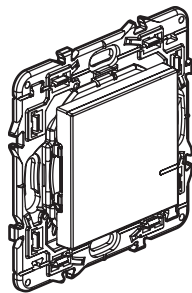
Avant de commencer : précautions de câblage (suite)

Pour commander une prise, utilisez uniquement les produits :



Prise de courant connectée

ET



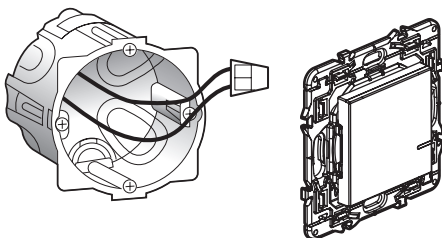
Commandes sans fil pour tous les points de commande (1 commande sans fil incluse dans ce kit)

! **N'utilisez pas** : un interrupteur (avec option variateur) connecté pour commander une prise de courant connectée ou une prise de courant classique.

Cas du remplacement d'une prise de courant commandée par un interrupteur :

Astuce en cas de remplacement de l'ancien interrupteur encastré (remplacé par la commande sans fil).

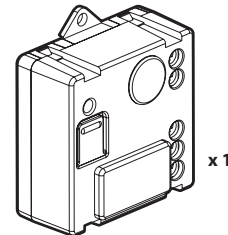
Utilisez un **connecteur** pour raccorder les deux fils.



! Le circuit doit être protégé par un disjoncteur de 16 A

Avant de commencer : précautions de câblage (suite)

Pour remplacer un télérupteur, utilisez uniquement le produit :

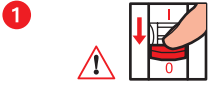


Micromodule d'éclairage connecté (non inclus dans ce pack)

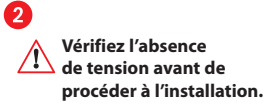
Vous pouvez conserver vos boutons poussoirs existants ou les remplacer par des commandes sans fil.

! **N'utilisez pas** : un interrupteur (avec option variateur) connecté pour commander un micromodule d'éclairage connecté.

1 Précautions impératives de sécurité

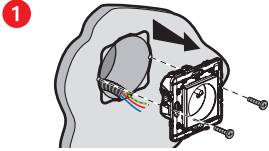


OFF
Coupez le courant au disjoncteur général

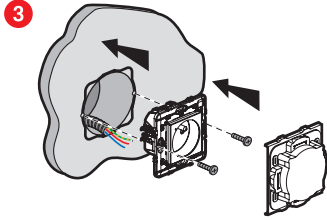


Vérifiez l'absence de tension avant de procéder à l'installation.

2 Installez la prise de courant connectée



Démontez la prise existante



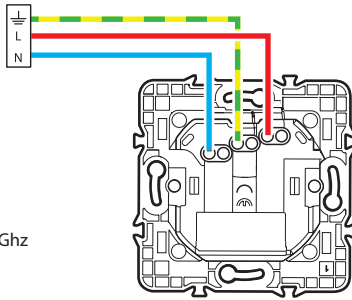
2 Câblez la prise de courant connectée

Fil rigide 2,5 mm² (recommandé)

**16 A - 230 V~
3680 W maxi
cos 0,8**

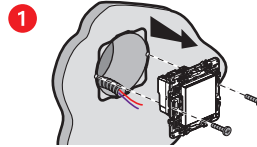
Bande de fréquences : 2,4 à 2,4835 Ghz
Niveau de puissance : < 100 mW

— N (neutre) = bleu
— L (phase) = tout sauf bleu et vert/jaune
— ⊥ (terre) = vert/jaune

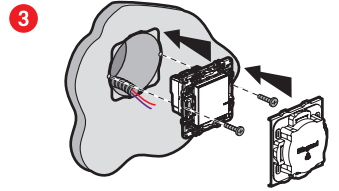


5

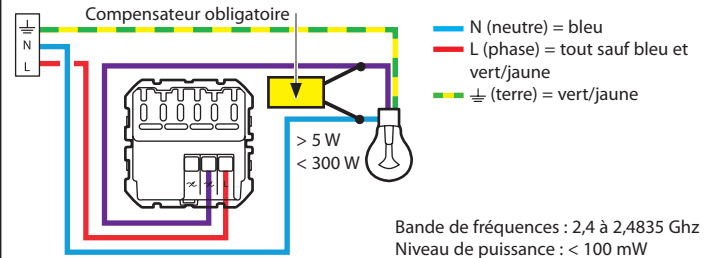
3 Installez l'interrupteur (avec option variateur) connecté



Démontez l'interrupteur existant



2 Câblez l'interrupteur connecté



Pour le bon fonctionnement de votre interrupteur (avec option variateur) connecté, il est **obligatoire** de câbler le **compensateur** fourni au plus près de la charge et de mettre **une ampoule** avant la mise sous tension.

⚠ L'interrupteur (avec option variateur) connecté fonctionne avec des ampoules classiques ou à variation dont LED, d'une puissance supérieure à 5 W. L'utilisation de LED dimmables est recommandée pour un fonctionnement optimal de l'installation.



Si vous avez câblé votre compensateur mais que vous utilisez des ampoules à LED non dimmables, il est possible que vous constatiez une non-extinction complète ou un clignotement de vos ampoules. Dans ce cas, reportez vous au tableau des ampoules recommandées disponible sur le site legrand.be.

6

3 Installez l'interrupteur (avec option variateur) connecté (suite)

Dans le mode de fonctionnement par défaut (on/off), cet interrupteur fonctionne avec les ampoules suivantes :

Température +45°C +5°C	2 x 2,5 mm ²	Ampoules				
		Incandescente	LED Dimmable	LED Non Dimmable	LED Strip	LED Strip (**)
100-240 VAC 50/60 Hz	Max.	300 W	(*)60 W	60 W	300 VA	300 VA
	Min.	7 W	5 W	9 W	10 VA	35 VA
240 VAC	Max.	150 W	(*)30 W	30 W	150 VA	150 VA
	Min.	7 W	5 W	9 W	10 VA	35 VA

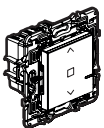
(*) Ou 10 lampes maxi. Pour un bon confort lumineux, il est recommandé d'utiliser des ampoules de même type et de même fabricant.

(**) Utiliser uniquement des transformateurs prévus pour fonctionner avec des interrupteurs électroniques. Tenir compte des pertes des transformateurs dans le calcul de la puissance. Les transformateurs doivent être chargés à plus de 60% de leur puissance.

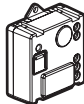
Dans le mode de fonctionnement option variateur (activable depuis l'App), cet interrupteur fonctionne uniquement avec les ampoules à intensité variable (identifiables grâce au logo présent sur l'emballage).



4 Complétez votre installation avec les produits supplémentaires (non inclus dans ce kit) :

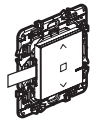


Interrupteur connecté pour volets roulants

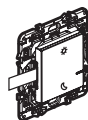


Micromodule d'éclairage connecté

Câblez les produits filaires à l'aide des notices d'installation individuelles fournies dans l'emballage de chacun d'entre eux.



Commande sans fil pour volets roulants



Commande sans fil Lever/Coucher

Les commandes sans fil seront installées ultérieurement.

7

5 Pour ajouter un produit connecté dans votre installation connectée, il est recommandé de suivre les instructions :

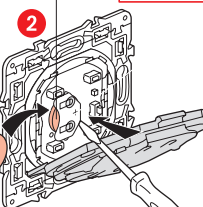
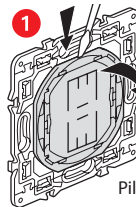
- depuis le **guide d'utilisation de votre kit de démarrage connecté**
- depuis l'**application Legrand Home + Control** (section Paramètres/Ajout de nouveau produit)
- ou de consulter le manuel d'utilisation sur legrand.be



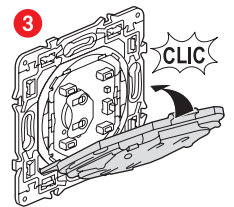
www.legrand.be_wal

LEGRAND - Kouterveldstraat 9 - 1831 Diegem - België - www.legrand.be

Remplacement de la pile



Pile lithium CR 2032 3 V



CLIC

DÉCLARATION UE DE CONFORMITÉ SIMPLIFIÉE

Le soussigné,

Legrand

déclare que les équipements radioélectriques cités sur cette notice sont conformes à la directive 2014/53/UE.

Le texte complet de la déclaration UE de conformité est disponible à l'adresse internet suivante :

www.legrandoc.com