

## Draadloze bediening voor rolluiken

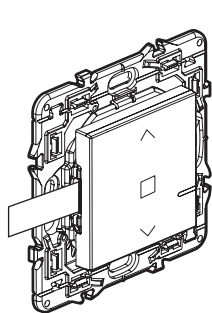
7 418 08/38/68



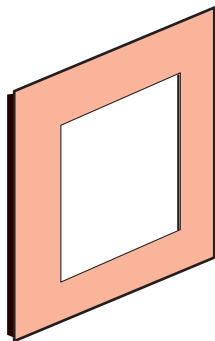
Deze kit is een geconnecteerd toebehoren dat vooraf de aankoop en de installatie van de geconnecteerde starterskit en van één of meer geconnecteerde rolluikschakelaars Valena Next with Netatmo **vereist**.

 Dit product bedient alleen geconnecteerde rolluikschakelaars Valena Next with Netatmo.

### Samenstelling van de kit



Draadloze bediening voor rolluiken



Afdekplaat



x 4

Herpositioneerbare kleefstrip

Frequentieband: 2,4 tot 2,4835 GHz  
Vermogensniveau: < 100 mW



[www.legrand.fl](http://www.legrand.fl)

LEGRAND - Kouterveldstraat 9 - 1831 Diegem - België -  
[www.legrand.be](http://www.legrand.be)

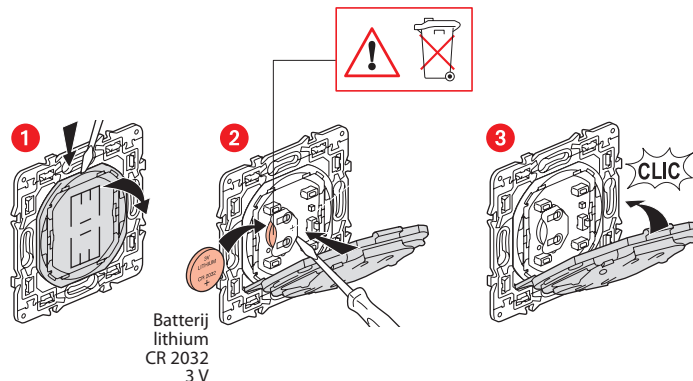
LE11242AA

### Installeer de draadloze bediening voor rolluiken

Om de draadloze rolluikbediening te koppelen aan uw geconnecteerde installatie, is het aanbevolen de instructies te volgen:

- vanuit de **handleiding van uw geconnecteerde starterskit**
- vanuit de **Legrand Home + Control applicatie** (sectie **Parameters/Toevoeging van nieuw product**)
- of de handleiding op [legrand.be](http://legrand.be) te raadplegen

### Vervanging van de batterij



### VEREENVOUDIGDE EU-CONFORMITEITSVERKLARING

De ondergetekende,

**Legrand**

verklaart dat de in deze gebruiksaanwijzing geciteerde radio-elektrische toestellen conform zijn aan de richtlijn 2014/53/EU.

De volledige tekst van de EU-conformiteitsverklaring is beschikbaar op het volgende internetadres:


[www.legrandoc.com](http://www.legrandoc.com)

## Commande sans fil pour volets roulants

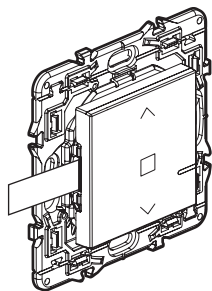
7 418 08/38/68



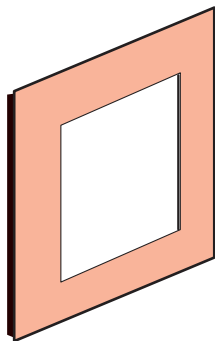
Ce kit est un accessoire connecté qui **nécessite** au préalable l'achat et l'installation du kit de démarrage connecté et d'un ou plusieurs interrupteurs connectés pour volet roulant Valena Next with Netatmo.

 Ce produit ne commande que des interrupteurs connectés pour volet roulant Valena Next with Netatmo.

### Composition du pack



Commande sans fil pour volets roulants



Plaque de finition



x 4

Adhésif repositionnable

Bande de fréquences : 2,4 à 2,4835 Ghz  
Niveau de puissance : < 100 mW



[www.legrand.be\\_wal](http://www.legrand.be_wal)

LEGRAND - Kouterveldstraat 9 - 1831 Diegem - België - [www.legrand.be](http://www.legrand.be)

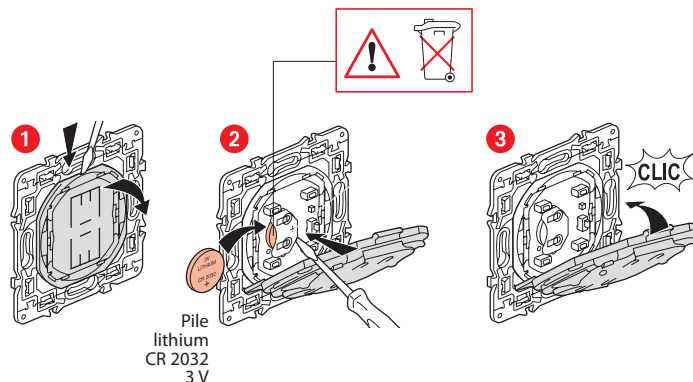
LE11242AA

### Installez la commande sans fil pour volets roulants

Pour associer la commande sans fil pour volets roulants à votre installation connectée, il est recommandé de suivre les instructions :

- depuis le **guide d'utilisation de votre kit de démarrage connecté**
- depuis l'**application Legrand Home + Control** (section **Paramètres/Ajout de nouveau produit**)
- ou de consulter le manuel d'utilisation sur [legrand.fr](http://legrand.fr)

### Remplacement de la pile



### DÉCLARATION UE DE CONFORMITÉ SIMPLIFIÉE

Le soussigné,

**Legrand**

déclare que les équipements radioélectriques cités sur cette notice sont conformes à la directive 2014/53/UE.

Le texte complet de la déclaration UE de conformité est disponible à l'adresse internet suivante :

[www.legrandoc.com](http://www.legrandoc.com)