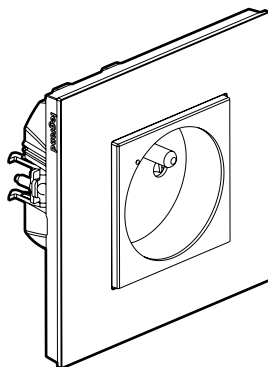


Valena™ Next Geconnecteerd stopcontact 2 P+A - met penarding

Referenties: 741911/41/71



1. TOEPASSING

Geconnecteerd stopcontact voor verlichting dat draadloos en/of vanop afstand met smartphone, tablet of computer kan worden gestuurd. Biedt de mogelijkheid om het actueel verbruik op elk moment en het gecumuleerde verbruik van het aangesloten apparaat op de Home + Control-app te meten.

Ingebouwde beveiliging tegen elektrische overbelasting voor meer veiligheid.

Installatie in een doos van minstens 40 mm diep in plaats van een stopcontact dat aan een gewone norm beantwoordt.

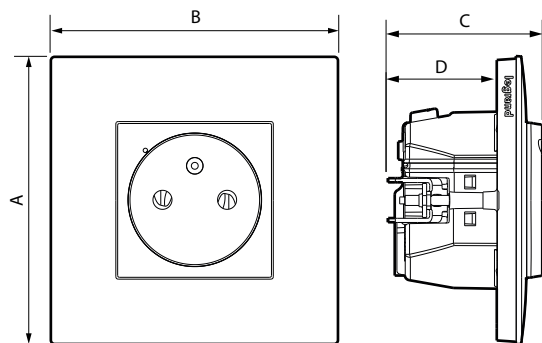
Bevestiging met spanklauwen en/of schroeven.

Monobloc-mechanisme (houder + mechanisme).

2. GAMMA

Beschrijving	Wit	Aluminium	Zwart
Geconnecteerd stopcontact 2 P+A met veiligheid. Met led-controlelampje voor weergave van activiteit en markering en (verborgen) RESET-knop waarmee naar de fabrieksinstellingen kan worden teruggekeerd. Geleverd inclusief spanklauwen en bescherming voor op de werf.	741911	741941	741971

3. AFMETINGEN (mm)



Referenties	A	B	C	D
741911/41/71	83	83	44,5	31,5

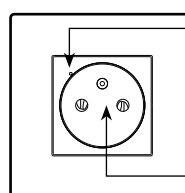
4. VERBINDING

Type klemmen: steekklemmen

Capaciteit van de klemmen: 2 x 2,5 mm²

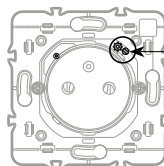
Striplengte: 11 mm

5. WERKING



Led-controlelampje:
 - nuttig bij de installatie
 - controlelampjefunctie die in de Home + Control-app kan worden geactiveerd

Geconnecteerd stopcontact 16 A.
 Aanvullende geïntegreerde beveiliging bij overbelasting van meer dan 16 A.



RESET-knop om naar de fabrieksinstellingen terug te keren

6. TECHNISCHE KENMERKEN

■ 6.1 Mechanische kenmerken

Bescherming tegen schokken: IK 04

Bescherming tegen van vaste en/of vloeibare deeltjes: IP 41

■ 6.2 Materiaalkenmerken

Materiaal platen: - Wit ABS (RAL 9003) polyglass-uitzicht

- Geschilderd ABS met gesatineerd uitzicht voor de andere kleuren

Onderplaat: PC wit opaalachtig gekleurd

Sierplaat: PC

Behuizing mechanisme: PC

Houder: PC 6,6 + Galfanstaal

Spanklauwen: Staal

Halogeenvrij

UV-bestendig

Zelfdovend:

850 °C / 30 s voor de isolerende onderdelen die de delen onder spanning op hun plaats houden.

650 °C / 30 s voor de andere onderdelen van isolerend materiaal.

6. TECHNISCHE KENMERKEN (vervolg)

■ 6.3 Elektrische kenmerken

Spanning: 110/230 V~

Stroomsterkte: 16 A

Vermogen: max. 3680 W

Frequentie 50/60 Hz

Verbruik: in waakstand 0,1 mA

Zigbee-technologie 2,4 GHz tot 2,4835 GHz

Vermogensniveau: < 100 mW

Bereik: 200 m in een open veld tussen 2 producten met bedrading
10 m tussen producten binnen.

■ 6.4 Klimaatkenmerken

Opslagtemperatuur: 0 °C tot + 45 °C

Gebruikstemperatuur: + 5 °C tot + 45 °C

7. ONDERHOUD

Oppervlakkige reiniging met een doek.

Niet gebruiken: aceton, teerverwijderaar, trichloorethyleen.

Bestand tegen de volgende producten: hexaan (EN 60669-1), brandspiritus, zeepwater, verdunde ammoniak, tot 10 % verdund puur bleekwater, glasreinigingsmiddel, vooraf geïmpregneerde doekjes.

De afdekplaten mogen in geen geval worden geverfd.

Opgelet: voor het gebruik van andere specifieke onderhoudsproducten dient u vooraf een test uit te voeren.

8. NORMEN EN GOEDKEURINGEN

Voldoet aan de installatie- en productienormen.

Zie www.ecataleg.be.

De ondergetekende, LEGRAND, verklaart hierbij dat de radio-elektrische uitrusting van het type 741911/41/71) conform Europese richtlijn 2014/53/EU is.

U kunt de volledige tekst van de EU-verklaring van overeenstemming raadplegen op: www.legrandoc.com