

HS EcoDesign

PANADERO



MESURES

DIMENSIONS H x L x P	594x617x396 mm
POIDS BRUT/NET	112/98 kg
PORTE ENTREE BOIS	485x361 mm
SORTIE DE FUMÉES	Ø 150-153 mm Vertical

CARACTERISTIQUES

GRILLE ET PORTE EN FONTE	
PUISSANCE	7,1 KW
RENDEMENT	80,7 %
EMISSION DE CO	0,10 %
PEINTURE ANTICALORIFIQUE RÉSISTANCE	800°C
VERRE VITROCÉRAMIQUE RÉSISTANCE	750°C

EAN 8426964190106

REF. PANADERO 19010

PLUS PRODUIT

ECODESIGN



BÛCHES JUSQU'À 50 CM



VOLUME DE
CHAUFFE



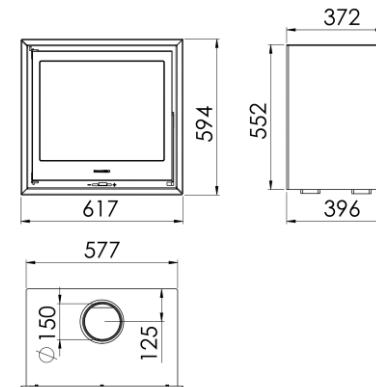
SYSTÈME VITRE
PROPRE



TRIPLE
COMBUSTION



DOUBLE CORPS EN
ACIER DE 4 + 3 MM



A+



TÜVRheinland
CERT
ISO 9001

BImSchV2 Art. 15a B-VG

flamme
VERTE

Le label
du chauffage
au bois

7 ★



HS FR