

HS EcoDesign

PANADERO



AFMETINGEN

DIMENSIONS H x D x B 594x617x396 mm

BRUTO/NETTO GEWICHT 112/98 kg

AFMETINGEN DEUR 485x361 mm

ROOKUITGANG Ø 150-153 mm

Verticaal

TECHNISCHE KENMERKEN

GIETIJZEREN ROOSTER EN DEUR

NOMINAAL VERMOGEN 7,1 KW

RENDEMENT 80,7 %

CO-UITSTOOT 0,10 %

HITTEVASTE VERF BESTAND TOT 800°C

KERAMISCH GLAS BESTAND TOT 750°C

PLUS PRODUCT

ECODESIGN



HOUTBLOKKEN TOT 50 CM



VERWARMINGSVOLUME



CLEAN PLUS SYSTEEM



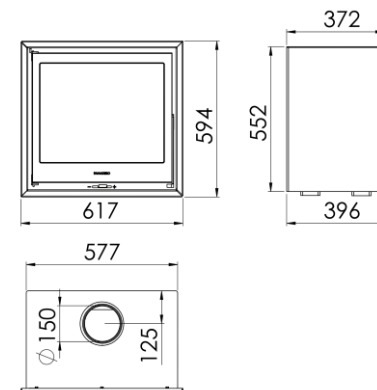
3-VOUDIGE VERBRANDING



DUBBELE STALEN BEHUIZING 4 + 3 MM

EAN 8426964190106

REF. PANADERO 19010



BImSchV2 Art. 15a B-VG

flamme
VERTE

Le label
du chauffage
au bois

7 ★



HS NL