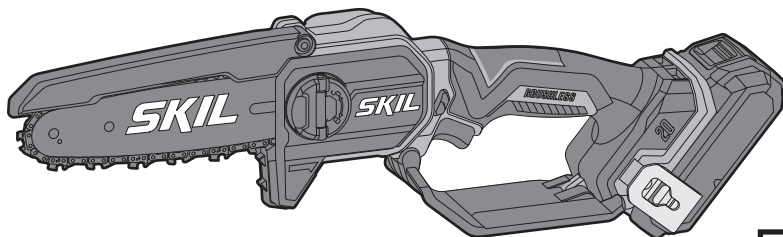


SKIL®

BRUSHLESS CORDLESS PRUNING SAW 0512 (GS1*0512**)



GB	ORIGINAL INSTRUCTIONS	13	UA	ОРИГІНАЛЬНА ІНСТРУКЦІЯ З ЕКСПЛУАТАЦІЇ	111
F	NOTICE ORIGINALE	18	GR	ΠΡΩΤΟΤΥΠΟ ΟΔΗΓΙΩΝ ΧΡΗΣΗΣ	117
D	ORIGINALBETRIEBSANLEITUNG	25	RO	INSTRUCȚIUNI DE FOLOSIRE ORIGINALE	125
NL	ORIGINELE GEBRUIKSAANWIJZING	31	BG	ОРИГИНАЛНО РЪКОВОДСТВО ЗА ЕКСПЛОАТАЦИЯ	131
S	BRUKSANVISNING I ORIGINAL	38	SK	PŮVODNÝ NÁVOD NA POUŽITIE	138
DK	ORIGINAL BRUGSANVISNING	43	HR	ORIGINALNE UPUTE ZA RAD	144
N	ORIGINAL BRUKSANVISNING	49	SRB	ORIGINALNO UPUTSTVO ZA RAD	149
FIN	ALKUPERÄISET OHJEET	54	SLO	IZVIRNA NAVODILA	155
E	MANUAL ORIGINAL	60	EST	ALGUPÄRANE KASUTUSJUHEND	161
P	MANUAL ORIGINAL	67	LV	ORIĢINĀLĀ LIETOŠANAS PAMĀCĪBA	166
I	ISTRUZIONI ORIGINALI	73	LT	ORIGINALI INSTRUKCIJA	172
H	EREDETI HASZNÁLATI UTASÍTÁS	79	MK	ИЗВОРНО УПАТСТВО ЗА РАБОТА	178
CZ	PŮVODNÍM NÁVODEM K POUŽÍVÁNÍ	85	AL	UDHËZIMET ORIGJINALE	185
TR	ORIJINAL İŞLETME TALİMATI	91	AR	دليل الاستعمال	202
PL	INSTRUKCJA ORYGINALNA	97	FA	راهنمای اصلی	198
RU	ПОДЛИННИК РУКОВОДСТВА ПО ЭКСПЛУАТАЦИИ	104			



EAC



www.skil.com



GB	EU Declaration of conformity Brushless cordless pruning saw	Article number	We declare under our sole responsibility that the stated products comply with all applicable provisions of the directives and regulations listed below and are in conformity with the following standards.
F	Déclaration de conformité UE Scie d'élagage sans fil	Numéro d'article	Nous déclarons sous notre propre responsabilité que les produits décrits sont en conformité avec les directives, règlements normatifs et normes énumérés ci-dessous.
D	EU-Konformitätserklärung Akku-Astsäge	Sachnummer	Wir erklären in alleiniger Verantwortung, dass die genannten Produkte allen einschlägigen Bestimmungen der nachfolgend aufgeführten Richtlinien und Verordnungen entsprechen und mit folgenden Normen übereinstimmen.
NL	EU-conformiteitsverklaring Accusnoeizaag	Productnummer	Wij verklaren op eigen verantwoordelijkheid dat de genoemde producten voldoen aan alle desbetreffende bepalingen van de hierna genoemde richtlijnen en verordeningen en overeenstemmen met de volgende normen.
S	EU-konformitetsförklaring Sladdlös beskärningssåg	Produktnummer	Vi förklarar under eget ansvar att de nämnda produkterna uppfyller kraven i alla gällande bestämmelser i de nedan angivna direktiven och förordningarnas och att de stämmer överens med följande normer.
DK	EU-øverensstemmelseserklæring Batteridrevet grensav	Typenummer	Vi erklærer som eneansvarlige, at det beskrevne produkt er i overensstemmelse med alle gældende bestemmelser i følgende direktiver og forordninger og opfylder følgende standarder.
N	EU-samsvarserklæring Batteridrevet beskæringssag	Produktnummer	Vi erklærer under eneansvar at de nevnte produktene er i overensstemmelse med alle relevante bestemmelser i direktivene og forordningene nedenfor og med følgende standarder.
FIN	EU-vaatimustenmukaisuusvakuutus Akkukäyttöinen oksasaha	Tuotenumero	Vakuutamme täten, että mainitut tuotteet vastaavat kaikkia seuraavien direktiivien ja asetusten asiaankuuluvia vaatimuksia ja ovat seuraavien standardien vaatimusten mukaisia.
E	Declaración de conformidad UE Sierra de podar inalámbrica	Número de artículo	Declaramos bajo nuestra exclusiva responsabilidad, que los productos nombrados cumplen con todas las disposiciones correspondientes de las directivas y los reglamentos mencionados a continuación y están en conformidad con las siguientes normas.
P	Declaração de conformidade CE Serra de podar sem fios	Número do produto	Declaramos sob nossa exclusiva responsabilidade que os produtos mencionados cumprem todas as disposições e os regulamentos indicados e estão em conformidade com as seguintes normas.
I	Dichiarazione di conformità UE Potatore elettrico cordless	Codice prodotto	Dichiariamo sotto la nostra piena responsabilità che i prodotti indicati sono conformi a tutte le disposizioni pertinenti delle direttive e dei regolamenti elencati di seguito, nonché alle seguenti normative.
H	EU konformitási nyilatkozat Akkus ágfűrész	Cikkszám	Egyedüli felelősséggel kijelentjük, hogy a megnevezett termékek megfelelnek az alábbiakban felsorolásra kerülő irányelvek és rendeletek valamennyi idevágó előírásainak és megfelelnek a következő szabványoknak.
CZ	EU prohlášení o shodě Akumulátorová prořezávací pila	Objednací číslo	Prohlašujeme na výhradní zodpovědnost, že uvedený výrobek splňuje všechna příslušná ustanovení níže uvedených směrnic a nařízení a je v souladu s následujícími normami.
TR	AB Uygunluk beyanı Kablolu budama testeresi	Ürün kodu	Tek sorumlu olarak, tanımlanan ürünün aşağıdaki yönetmelik ve direktiflerin geçerli bütün hükümlerine ve aşağıdaki standartlara uygun olduğunu beyan ederiz.
PL	Deklaracja zgodności UE Akumulatorowa pila do przycinania	Numer katalogowy	Oświadczamy z pełną odpowiedzialnością, że niniejsze produkty odpowiadają wszystkim wymaganiom poniżej wyszczególnionych dyrektyw i rozporządzeń, oraz że są zgodne z następującymi normami.
RU	Заявление о соответствии ЕС Аккумуляторная садовая пила	Товарный номер	Мы заявляем под нашу единичную ответственность, что названные продукты соответствуют всем действующим предписаниям нижеуказанных директив и распоряжений, а также нижеуказанным нормам.
UA	Заява про відповідність ЄС Акумуляторна пила для обрізання гілок	Товарний номер	Ми заявляємо під нашу одноособову відповідальність, що названі вироби відповідають усім чинним положенням нижчеозначених директив і розпоряджень, а також нижчеозначеним нормам.
GR	Δήλωση πιστότητας ΕΕ Κλαδευτικό αλυσοτριπίου μπαταρίας	Αριθμός ευρετηρίου	Δηλώνουμε με αποκλειστική μας ευθύνη, ότι τα αναφερόμενα προϊόντα αντιστοιχούν σε όλες τις σχετικές διατάξεις των πιο κάτω αναφερόμενων οδηγιών και κανονισμών και ταυτίζονται με τα ακόλουθα πρότυπα.
RO	Declarație de conformitate UE Ferăstrău pentru tăiat crengi fără fir	Număr de identificare	Declaram pe proprie răspundere că produsele menționate corespund tuturor dispozițiilor relevante ale directivei și reglementărilor enumerate în cele ce urmează și sunt în conformitate cu următoarele standarde.
BG	ЕС декларация за съответствие Акумулаторен трион за подрязване	Каталожен номер	С пълна отговорност ние декларираме, че посочените продукти отговарят на всички валидни изисквания на директивите и разпоредбите по-долу и съответства на следните стандарти.
SK	EU vyhlásenie o zhode Akumulátorová prerezávací pila	Vecné číslo	Vyhlasujeme na výhradnú zodpovednosť, že uvedený výrobok spĺňa všetky príslušné ustanovenia nižšie uvedených smerníc a nariadení a je v súlade s nasledujúcimi normami.
HR	EU izjava o sukladnosti Akumulatorska pila za obrezivanje	Kataloški broj	Pod punom odgovornošću izjavljujemo da navedeni proizvodi odgovaraju svim relevantnim odredbama direktiva i propisima navedenima u nastavku i da su sukladni sa sljedećim normama.



(SRB)	EU-izjava o usaglašenosti		Na sopstvenu odgovornost izjavljujemo, da navedeni proizvodi odgovaraju svim dotičnim odredbama naknadno navedenih smernica u uredbama i da su u skladu sa sledećim standardima.
	Bežična testera za orezivanje	Broj predmeta	
(SLO)	Izjava o skladnosti ES		Izjavljamo pod izključno odgovornostjo, da je omenjen izdelek v skladu z vsemi relevantnimi določili direktiv in uredb ter ustreza naslednjim standardom.
	Brezžična žaga za obrezovanje	Številka artikla	
(EST)	EL-vastavusdeklaratsioon		Kinnitame ainuvastutajadena, et nimetatud tooted vastavad järgnevalt loetletud direktiivide ja määruste kõikidele asjaomastele nõuetele ja on kooskõlas järgmistega normidega.
	Juhtmevaba oksasaag	Tootenumbr	
(LV)	Deklarācija par atbilstību EK standartiem		Mēs ar pilnu atbildību paziņojam, ka šeit aplūkoti izstrādājumi atbilst visiem tālāk minētajās direktīvās un rīkojumos ietvertajām saistošajām nostādņēm, kā arī sekojošiem standartiem.
	Akumulatora atzarošanas zāģis	Izstrādājuma numurs	
(LT)	ES atitikties deklaracija		Atsakingai pareiškiame, kad išvardyti gaminiai atitinka visus privalomus žemiau nurodytų direktyvų ir reglamentų reikalavimus ir šiuos standartus.
	Akumulatorinis genėjimo pjūklas	Gaminio numeris	
(MK)	EU-Изјава за сообразност		Со целосна одговорност изјавуваме, дека опишаните производи се во согласност со сите релевантни одредби на следните регулативи и прописи и се во согласност со следните норми.
	Акумулаторска пила за поткастрување	Број на артикл	
(AL)	EU Deklarata e konformitetit		Ne deklarojmë me përgjegjësinë tonë të vetme se produktet e paraqitura janë në përputhje me të gjitha dispozitat e zbatueshme të direktivave dhe rregulloreve të listuara më poshtë dhe janë në përputhje me standardet si më poshtë.
	Krasitëse me bateri	Numri i nenit	
0512	GS1*0512**		2006/42/EC 2014/30/EU 2011/65/EU EN 62841-1:2015+A11:2022 EN ISO 12100:2010 EN IEC 55014-1:2021 EN IEC 55014-2:2021

<p>GB</p>	<p>2000/14/EC: Measured sound power level 89,2 dB(A), uncertainty K = 3 dB, guaranteed sound power level 92 dB(A); conformity assessment procedure in accordance with annex V Product category: 6 2006/42/EC: EC type examination no. MD-450 by notified body SGS Fimko Ltd Takomotie 8, Fi-00380 Helsinki, Finland Technical file at:*</p>
<p>F</p>	<p>2000/14/CE : Niveau de puissance acoustique mesuré 89,2 dB(A), incertitude K = 3 dB, niveau de puissance acoustique garanti 92 dB(A) ; procédure d'évaluation de conformité selon l'annexe V Catégorie de produit: 6 2006/42/CE : Examen CE de type n° MD-450 par l'organisme notifié SGS Fimko Ltd Takomotie 8, Fi-00380 Helsinki, Finlande Dossier technique auprès de:*</p>
<p>D</p>	<p>2000/14/EG: Gemessener Schalleistungspegel 89,2 dB(A), Unsicherheit K = 3 dB, garantierter Schalleistungspegel 92 dB(A); Bewertungsverfahren der Konformität gemäß Anhang V Produktkategorie: 6 2006/42/EG: EG-Baumusterprüfung Nr. MD-450 von benannter Stelle SGS Fimko Ltd Takomotie 8, Fi-00380 Helsinki, Finnland Technische Unterlagen bei:*</p>
<p>NL</p>	<p>2000/14/EG: Gemeten geluidsvermogensniveau 89,2 dB(A), onzekerheid K = 3 dB, gegarandeerd geluidsvermogensniveau 92 dB(A); beoordelingsmethode van de overeenstemming volgens bijlage V Productcategorie: 6 2006/42/EG: EU-typeonderzoek nr. MD-450 door aangemelde instantie SGS Fimko Ltd Takomotie 8, Fi-00380 Helsinki, Finland Technisch dossier bij:*</p>
<p>S</p>	<p>2000/14/EG: Uppmätt bullernivå 89,2 dB(A), osäkerhet K = 3 dB, garanterad bullernivå 92 dB(A); konformitetens bedömningsmetod enligt bilaga V Produktkategori: 6 2006/42-EG EG typ examineringsnr. MD-450 av anmänt organ SGS Fimko Ltd Takomotie 8, Fi-00380 Helsingfors, Finland Teknisk dokumentation:*</p>
<p>DK</p>	<p>2000/14/EG: Målt lydeffektniveau 89,2 dB(A), usikkerhed K = 3 dB, garanteret lydeffektniveau 92 dB(A); overensstemmelsesvurderingsprocedure som omhandlet i bilag V Produktkategori: 6 2006/42/EC: EU-typeafprøvningsnummer MD-450 af det notificeret organ SGS Fimko Ltd Takomotie 8, Fi-00380 Helsinki, Finland Tekniske bilag ved:*</p>
<p>N</p>	<p>2000/14/EF: Målt lydeffektnivå 89,2 dB(A), usikkerhet K = 3 dB, garantert lydeffektnivå 92 dB(A); samsvarsvurderingsmetode i henhold til vedlegg V Produktkategori: 6 2006/42/EC: EC typeprøving nr. MD-450 av det meldte organet SGS Fimko Ltd Takomotie 8, Fi-00380 Helsinki, Finland Teknisk dokumentasjon hos:*</p>
<p>FIN</p>	<p>2000/14/EY: Mitattu äänitehotaso 89,2 dB(A), epävarmuus K = 3 dB, taattu äänitehotaso 92 dB(A); vaatimustenmukaisuuden arviointimenetelmä liitteen V mukaisesti Tuotekategoria: 6 2006/42/EY: EY-tyyppitarkastustodistuksen MD-450 antoi ilmoitettu laitos SGS Fimko Ltd Takomotie 8, Fi-00380 Helsinki, Finland Tekniset asiakirjat saatavana:*</p>
<p>E</p>	<p>2000/14/CE: Nivel medido de la potencia acústica 89,2 dB(A), tolerancia K = 3 dB, nivel garantizado de la potencia acústica 92 dB(A); método de evaluación de la conformidad según anexo V Categoría de producto: 6 2006/42/CE: Examen CE de tipo n.º MD-450 por el organismo notificado SGS Fimko Ltd Takomotie 8, Fi-00380 Helsinki, Finlandia Documentos técnicos de:*</p>
<p>P</p>	<p>2000/14/CE: Nivel de potência acústica medido 89,2 dB(A), insegurança K = 3 dB, nível de potência acústica garantido 92 dB(A); processo de avaliação da conformidade de acordo com o anexo V Categoría de produto: 6 2006/42/CE: Exame do tipo CE nº MD-450 através do organismo notificado SGS Fimko Ltd Takomotie 8, Fi-00380 Helsinki, Finlândia Documentação técnica pertencente à:*</p>
<p>I</p>	<p>2000/14/CE: Livello di potenza sonora misurato 89,2 dB(A), incertezza K = 3 dB, livello di potenza sonora garantito 92 dB(A); procedimento di valutazione della conformità secondo l'allegato V Categoría prodotto: 6 2006/42/EC: Esame UE del tipo n. MD-450 effettuato dall'organismo notificato SGS Fimko Ltd Takomotie 8, Fi-00380 Helsinki, Finlandia Documentazione tecnica presso:*</p>
<p>H</p>	<p>2000/14/EK: Mért hangteljesítmény-szint 89,2 dB(A), K szórás = 3 dB, garantált hangteljesítmény-szint 92 dB(A); a konformitás kiértékelési eljárás lásd a V függelékben Termékkategória: 6 2006/42/EK: Az SGS Fimko Ltd Takomotie 8, Fi-00380 Helsinki, Finnország bejelentett szervezet által megadott EK-típusvizsgálat száma MD-450 Műszaki dokumentumok megőrzési pontja:*</p>
<p>CZ</p>	<p>2000/14/ES: Změřená hladina akustického výkonu 89,2 dB(A), nejistota K = 3 dB, zaručená hladina akustického výkonu 92 dB(A); metoda posouzení shody podle dodatku V Kategorie výrobků: 6 2006/42/ES: Typová zkouška ES č. MD-450 oznámeným subjektem SGS Fimko Ltd Takomotie 8, Fi-00380 Helsinki, Finsko. Technické podklady u:*</p>
<p>TR</p>	<p>2000/14/AT: Ölçülen ses gücü seviyesi 89,2 dB(A), tolerans K = 3 dB, garanti edilen ses gücü seviyesi 92 dB(A); uygunluk değerlendirme yöntemi ek V uyarınca Urün kategorisi: 6 2006/42/AT: AT tip incelemesi no. MD-450, onaylayan kuruluş SGS Fimko Ltd Takomotie 8, Fi-00380 Helsinki, Finlandiya Teknik belgelerin bulunduğu yer:*</p>
<p>PL</p>	<p>2000/14/WE: Pomierzony poziom mocy akustycznej 89,2 dB(A), niepewność K = 3 dB, gwarantowany poziom mocy akustycznej 92 dB(A); procedura oceny zgodności zgodnie z załącznikiem V Kategoria produktów: 6 2006/42/WE: Badanie typu WE nr MD-450 przez jednostkę notyfikowaną SGS Fimko Ltd Takomotie 8, Fi-00380 Helsinki, Finlandia Dokumentacja techniczna:*</p>

<p>(RU)</p>	<p>2000/14/EC: Измеренный уровень звуковой мощности 89,2 дБ(А), погрешность K = 3 дБ, гарантированный уровень звуковой мощности 92 дБ(А); процедура оценки соответствия согласно приложения V Категория продукта: 6 2006/42/EC: Экспертиза по стандарту ЕС №. MD-450 выполнена уполномоченным органом SGS Fimko Ltd Takomotie 8, Fi-00380 Helsinki, Finland (Финляндия) Техническая документация хранится у:*</p>
<p>(UA)</p>	<p>2000/14/EC: Виміряна звукова потужність 89,2 дБ(А), похибка = 3 дБ, гарантована звукова потужність 92 дБ(А); процедура оцінки відповідності відповідно до додатку V Категорія продукту: 6 2006/42/EC: типове тестування ЄС під номером MD-450, виконане нотифікованим органом SGS Fimko Ltd Takomotie 8, Fi-00380 Гельсінкі, Фінляндія Технічна документація зберігається у:*</p>
<p>(GR)</p>	<p>2000/14/ΕΚ: Μετρημένη στάθμη ηχητικής ισχύος 89,2 dB(A), ανασφάλεια K = 3 dB, εγγυημένη στάθμη ηχητικής ισχύος 92 dB(A) - διαδικασία αξιολόγησης της πιστότητας σύμφωνα με το παράρτημα V Κατηγορία προϊόντος: 6 2006/42/ΕC: Εξέταση τύπου EC με αρ. MD-450 από τον κοινοποιημένο οργανισμό SGS Fimko Ltd Takomotie 8, Fi-00380 Helsinki, Φινλανδία Τεχνικά έγγραφα στη:*</p>
<p>(RO)</p>	<p>2000/14/CE: Nivel măsurat al puterii sonore 89,2 dB(A), incertitudine K = 3 dB, nivel garantat al puterii sonore 92 dB(A); procedură de evaluare a conformității potrivit anexei V Categorie produs: 6 2006/42/CE: Examinarea CE de tip nr. MD-450 de către organismul notificat SGS Fimko Ltd Takomotie 8, Fi-00380 Helsinki, Finlanda Documentație tehnică la:*</p>
<p>(BG)</p>	<p>2000/14/EC: Измерено ниво на звуковата мощност 89,2 dB(A), неопределеност K = 3 dB, гарантирано ниво на мощността на звука 92 dB(A); метод за оценка на съответствието съгласно приложение V Категория на продукта: 6 2006/42/EC: EC типов изпитване № MD-450 от нотифицирания орган SGS Fimko Ltd Takomotie 8, Fi-00380 Helsinki, Финляндия Техническа документация при:*</p>
<p>(SK)</p>	<p>2000/14/ES: Odmeraná hladina akustického výkoku 89,2 dB(A), neistota K = 3 dB, zaručená hladina akustického výkoku 92 dB(A); metóda posúdenia zhody podľa dodatku V Kategória produktu: 6 2006/42/ES: Typová skúška ES č. MD-450 notifikovaným orgánom SGS Fimko Ltd Takomotie 8, Fi-00380 Helsinki, Finsko Technické podklady má spoločnosť:*</p>
<p>(HR)</p>	<p>2000/14/EZ: Izmjerena razina učinka buke 89,2 dB(A), nesigurnost K = 3 dB, zajamčena razina učinka buke 92 dB(A); postupak ocjenjivanja sukladnosti prema dodatku V Kategorija proizvoda: 6 2006/42/EZ: EZ tipsko ispitivanje broj MD-450 od obaviještenog tijela SGS Fimko Ltd Takomotie 8, Fi-00380 Helsinki, Finska Tehnička dokumentacija se može dobiti kod:*</p>
<p>(SRB)</p>	<p>2000/14/EG: Izmereni nivo ostvarene buke 89,2 dB(A), nepouzdanost K = 3 dB, garantovani nivo ostvarene buke 92 dB(A); postupak ocenjivanja usaglašenosti prema prilogu V Kategorija proizvoda: 6 2006/42/EC: Ispitivanje br. MD-450 tipa EC od strane obavještenog tela SGS Fimko Ltd, Takomotie 8, Fi-00380 Helsinki, Finska Tehnička dokumentacija kod:*</p>
<p>(SLO)</p>	<p>2000/14/ES: Izmerjena raven zvočne moči 89,2 dB(A), negotovost K = 3 dB, zagotovljena raven zvočne moči 92 dB(A); postopek za presojo skladnosti v skladu s prilogo V Kategorija izdelka: 6 2006/42/ES: Št. pregleda tipa ES MD-450 s strani priglašeneega organa SGS Fimko Ltd Takomotie 8, Fi-00380 Helsinki, Finska Tehnična dokumentacija pri:*</p>
<p>(EST)</p>	<p>2000/14/EU: Mõõdetud helivõimsustase 89,2 dB(A), mõõtemääramatus K = 3 dB, garanteeritud helivõimsustase 92 dB(A); vastavuse hindamise meetod vastavalt lisale V Teavitatud asutus Tootekategooria: 6 2006/42/EU: EU tüübihindamine nr MD-450, teavitatud asutus SGS Fimko Ltd Takomotie 8, Fi-00380 Helsinki, Soome Tehnilised dokumendid saadaval:*</p>
<p>(LV)</p>	<p>2000/14/EK: Izmērītais trokšņa jaudas līmenis ir 89,2 dB(A), izkliede K ir = 3 dB, garantētais trokšņa jaudas līmenis ir 92 dB(A); atbilstības novērtēšana ir veikta saskaņā ar pielikumu V Izstrādājuma kategorija: 6 2006/42/EK: EK tipa pārbaude Nr. MD-450, pilnvarotā iestāde SGS Fimko Ltd Takomotie 8, Fi-00380 Helsinki, Somija Tehnisks dokumentācija no:*</p>
<p>(LT)</p>	<p>2000/14/EG: Išmatuotas garso galios lygis 89,2 dB(A), paklaida K = 3 dB, garantuotas garso galios lygis 92 dB(A); atitikties vertinimas atliktas pagal priedą V Produkto kategorija: 6 2006/42/EB: EB tipo tyrimo Nr. MD-450, notifikuoti jį staiga SGS Fimko Ltd, Takomotie 8, Fi-00380 Helsinki, Suomija Techninė dokumentacija saugoma:*</p>
<p>(MK)</p>	<p>2000/14/EG: Измерено ниво на звучна јачина 89,2 dB(A), несигурност K = 3 dB, загарантирано ниво на звучна јачина 92 dB(A); постапка за процена на соодразноста според прилог V Категорија на производ: 6 2006/42/EZ: EZ испитување на тип br. MD-450 од известено тело SGS Fimko Ltd Takomotie 8, Fi-00380 Хелсинки, Финска Техничка документација кај:*</p>
<p>(AL)</p>	<p>2000/14/EC: Niveli i fuqisë së zërit i matur 89,2 dB(A), pasiguria K = 3 dB, niveli i fuqisë së zërit i garantuar 92 dB(A); procedura e vlerësimit të konformitetit në përputhje me shtojcën V Kategori produkti: 6 2006/42/EC: Nr. i ekzaminimit të tipit EC MD-450 nga organi i njoftuar SGS Fimko Ltd Takomotie 8, Fi-00380 Helsinki, Finlandë Dosja teknike në:*</p>


CE 0512

SKIL[®] Skil BV
Rithmeesterpark 22 A1
4838 GZ Breda
The Netherlands

Olaf Dijkgraaf
Approval Manager

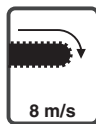
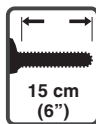
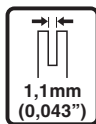
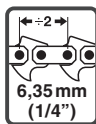
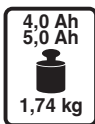
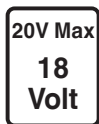


Skil BV, Rithmeesterpark 22 A1, 4838 GZ Breda, NL
20.11.2023

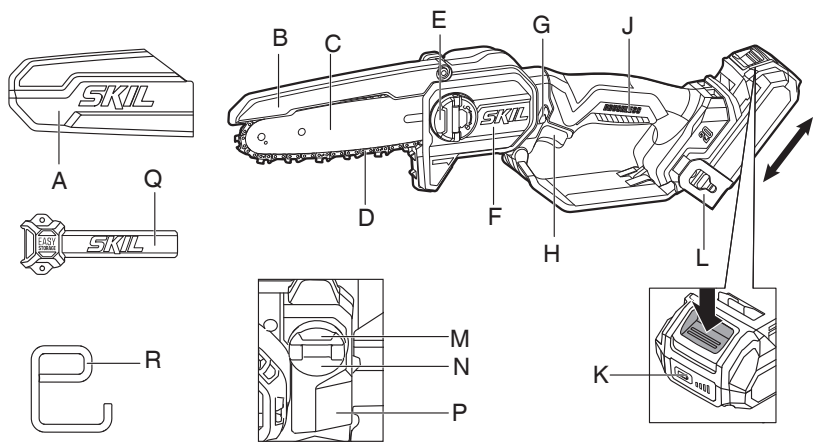
Declaration of Conformity		We declare under our sole responsibility that the stated products comply with all applicable provisions of the directives and regulations listed below and are in conformity with the following standards
Cordless Pruning saw	Article number	Technical file at: Chervon Europe Ltd., 34 Bridge Street, Reading, RG1 2LU, United Kingdom
0512	GS1*0512**	Supply of Machinery (Safety) Regulations 2008 (SI 2008/1597) Electromagnetic Compatibility Regulations 2016 (SI 2016/1091) The Restriction of the Use of Certain Hazardous Substances in Electrical and Electronic Equipment Regulations 2012 (SI 2012/3032) Noise Emission in the Environment by Equipment for use Outdoors Regulations 2001 (SI 2001/1701 and SI 2005/3525) EN 62841-1:2015+A11:2022 EN ISO 12100: 2010 EN IEC 55014-1:2021 EN IEC 55014-2:2021
Noise Emission in the Environment by Equipment for use Outdoors Regulations 2001 (SI 2001/1701 and SI 2005/3525): Measured sound power level 89.2 dB(A), uncertainty K = 3 dB, guaranteed sound power level 92 dB(A); conformity assessment procedure in accordance with Schedule 8 Product category: 6 The Supply of Machinery(Safety) Regulations 2008(SI 2008/1597): Type examination no. MCA 2751 by notified body SGS United Kingdom Limited(0120) Unit 12A & 12B, Bowburn South Ind Est Durham, DH6 5AD United Kingdom		
		SKIL ® Chervon Europe Ltd., 34 Bridge Street, Reading, RG1 2LU, United Kingdom, as authorized representative (in terms of above regulations) acting on behalf of Skil BV, Rithmeesterpark 22 A1, 4838GZ Breda, The Netherlands
		James McCrory Technical Service Manager  Place of issue: Reading Date of issue: 20/11/2023

1

0512



2



3



4



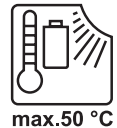
5



6



7



8

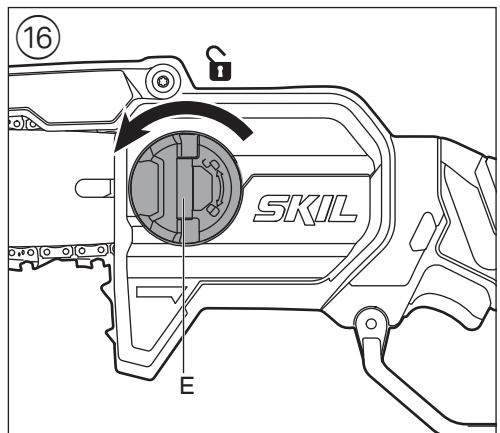
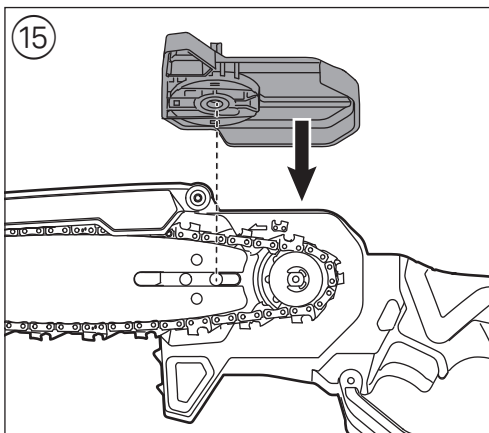
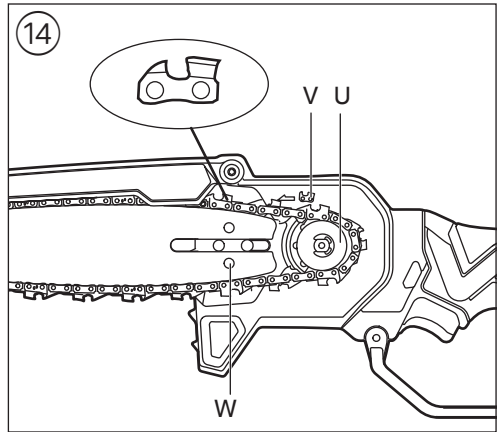
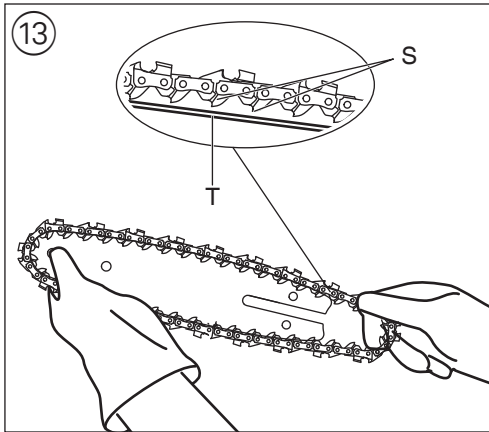
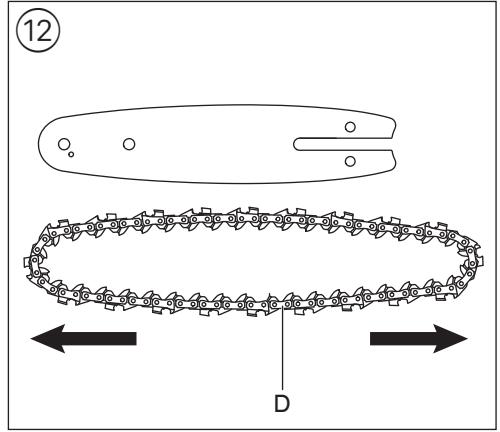
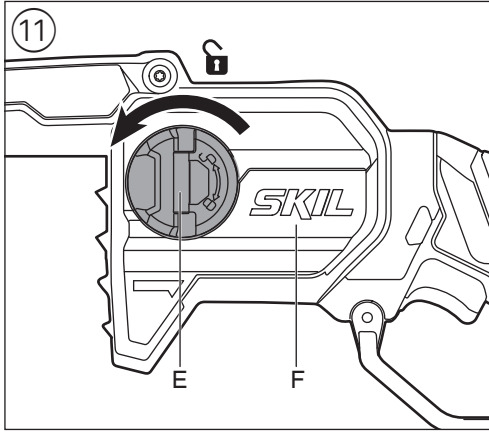


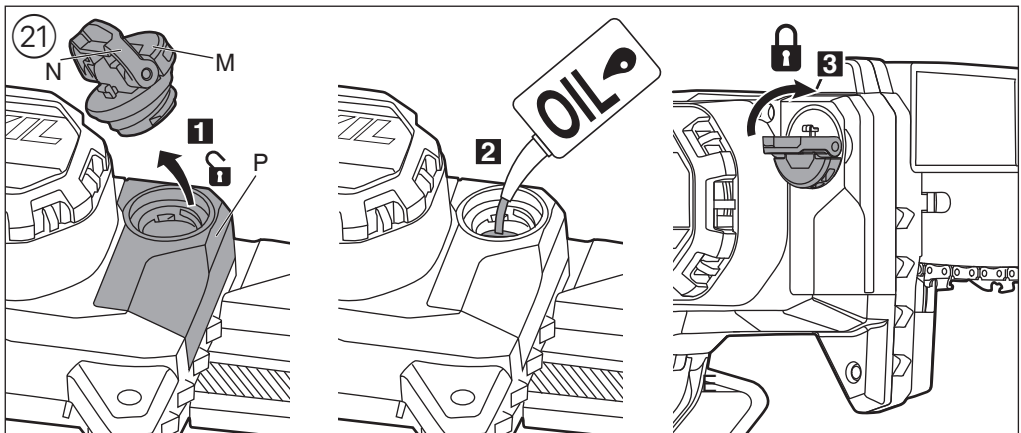
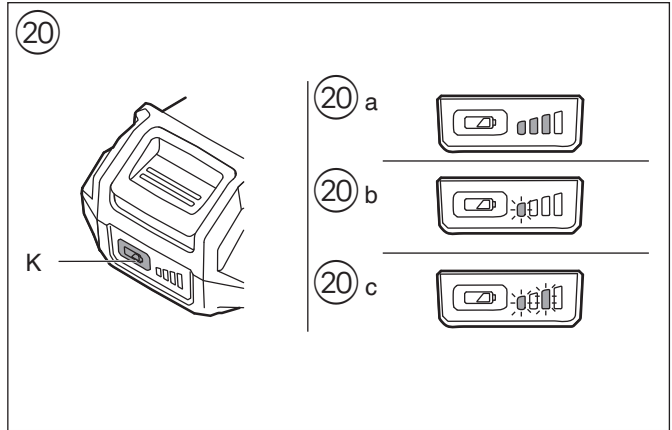
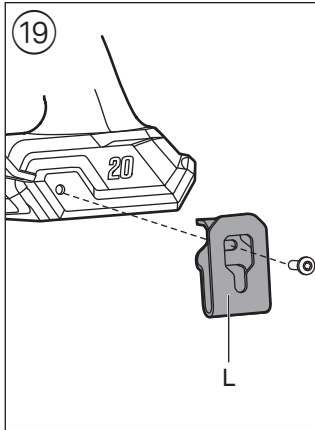
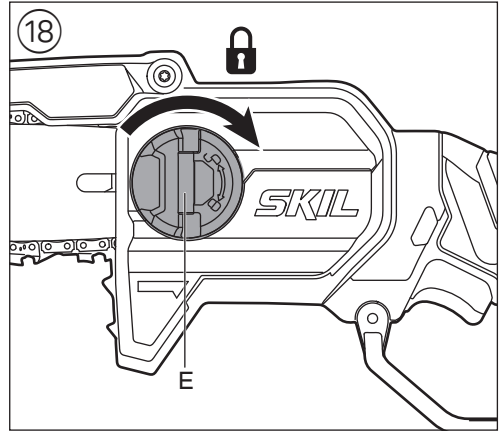
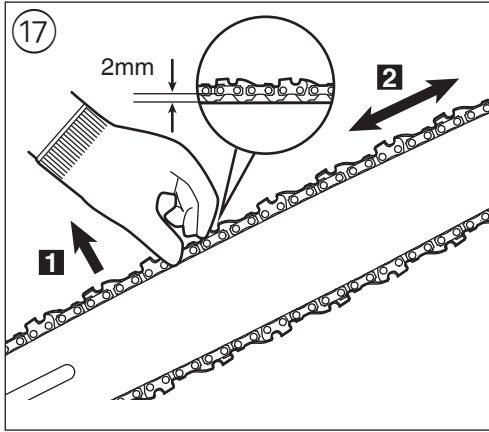
9

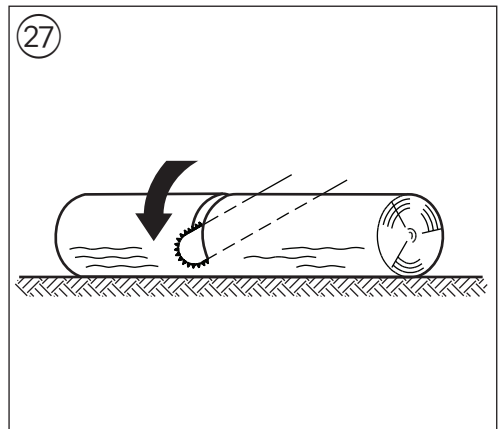
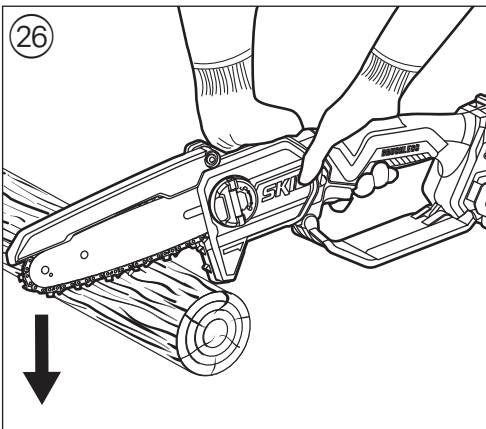
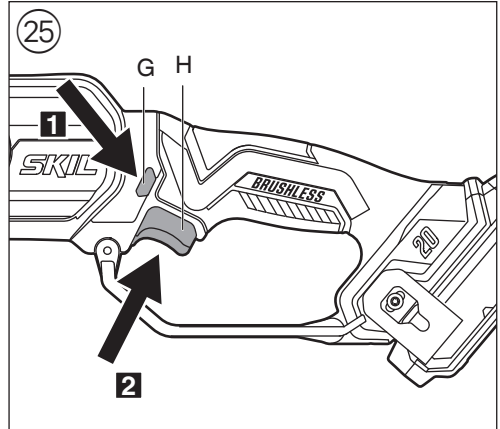
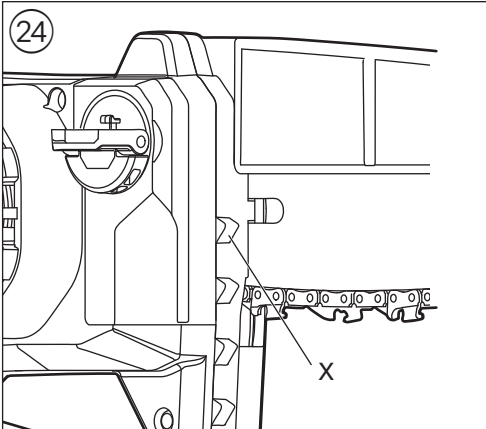
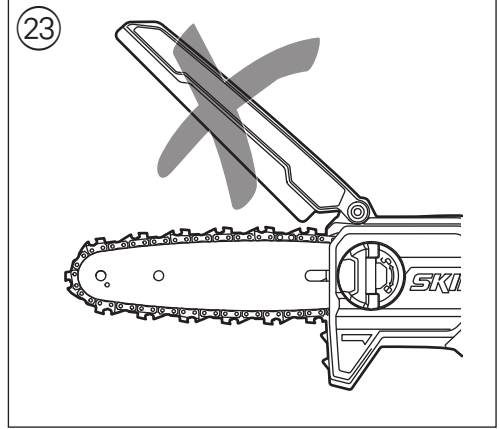
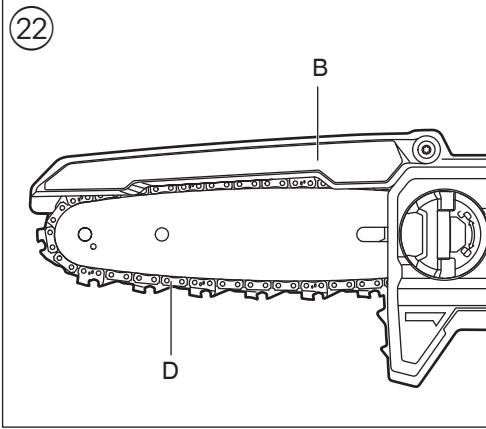


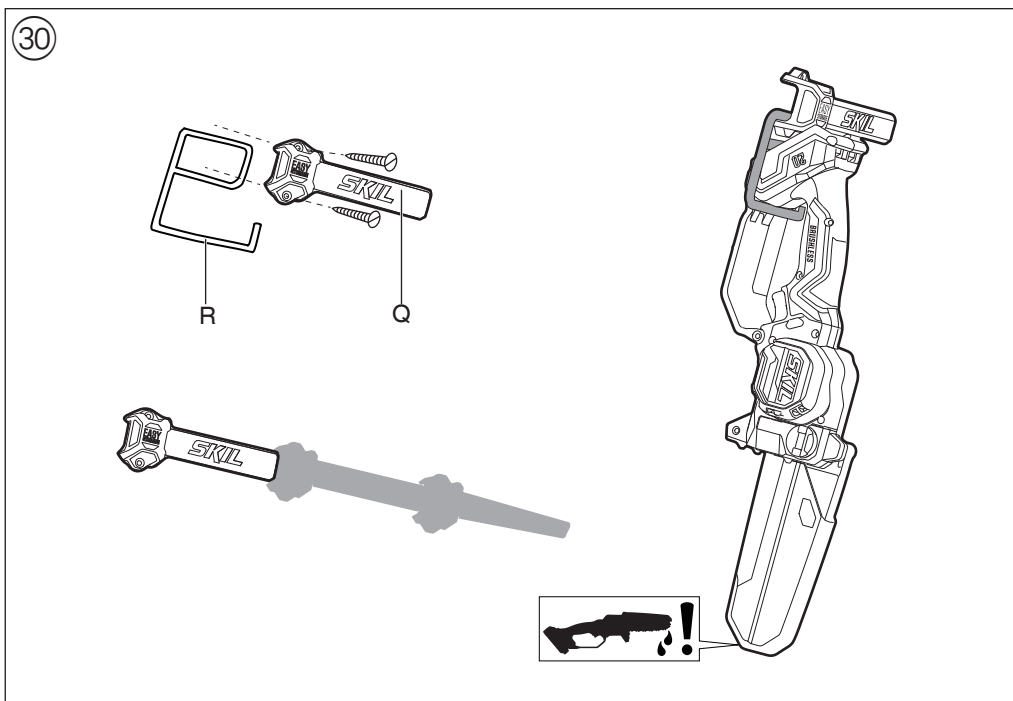
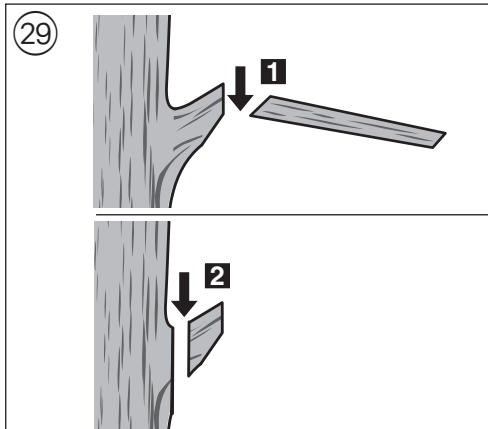
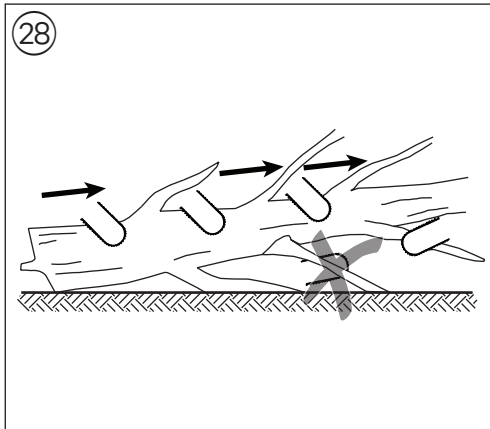
10











ACCESSORIES



WWW.SKIL.COM

INTRODUCTION

- This machine is intended to be used for limbing, pruning, and woodcutting of lumber and trees
- This machine is not intended for professional use
- Check whether the packaging contains all parts as illustrated in drawing ②
- When parts are missing or damaged, please contact your dealer
- Read and save this instruction manual ②
- **Pay special attention to the safety instructions and warnings; failure to follow these may result in serious injury**

TECHNICAL DATA ①

Replacement chain: 3810968001

Replacement chain bar: 3810969001

MACHINE ELEMENTS ②

- A Chain Sheath
- B Kickback Guard
- C Guide Bar
- D Saw Chain
- E Side Cover Knob
- F Side Cove
- G Lock-off Button
- H Trigger Switch
- J Handle
- K Battery Level Indicator
- L Storage Clip
- M Oil-tank Cap
- N Cap Tab
- P Oil Tank
- Q Easy Storage Rail
- R Hook
- S Chain Drive Link
- T Guide Bar Groove
- U Sprocket
- V Cutter Symbol
- W Tension Pin
- X Bucking Spikes

SAFETY

GENERAL MACHINE SAFETY WARNINGS

⚠ WARNING Read all safety warnings, instructions, illustrations and specifications provided with this machine. Failure to follow all instructions listed below may result in electric shock, fire and/or serious injury.

Save all warnings and instructions for future reference.

The term "machine" in the warnings refers to your mains operated (corded) machine or battery-operated (cordless) machine.

1) WORK AREA SAFETY

- a) **Keep work area clean and well lit.** Cluttered or dark areas invite accidents.
 - b) **Do not operate machines in explosive atmospheres, such as in the presence of flammable liquids, gases or dust.** Machines create sparks which may ignite the dust or fumes.
 - c) **Keep children and bystanders away while operating a machine.** Distractions can cause you to lose control.
- ### 2) ELECTRICAL SAFETY
- a) **Machine plugs must match the outlet. Never modify the plug in any way. Do not use any adapter plugs with earthed (grounded) machines.** Unmodified plugs and matching outlets will reduce risk of electric shock.
 - b) **Avoid body contact with earthed or grounded surfaces such as pipes, radiators, ranges and refrigerators.** There is an increased risk of electric shock if your body is earthed or grounded.
 - c) **Do not expose machines to rain or wet conditions.** Water entering a machine will increase the risk of electric shock.
 - d) **Do not abuse the cord. Never use the cord for carrying, pulling or unplugging the machine. Keep cord away from heat, oil, sharp edges or moving parts.** Damaged or entangled cords increase the risk of electric shock.
 - e) **When operating a machine outdoors, use an extension cord suitable for outdoor use.** Use of a cord suitable for outdoor use reduces the risk of electric shock.
 - f) **If operating a machine in a damp location is unavoidable, use a residual current device (RCD) protected supply.** Use of an RCD reduces the risk of electric shock.
- ### 3) PERSONAL SAFETY
- a) **Stay alert, watch what you are doing and use common sense when operating a machine. Do not use a machine while you are tired or under the influence of drugs, alcohol or medication.** A moment of inattention while operating machines may result in serious personal injury.
 - b) **Use personal protective equipment. Always wear eye protection.** Protective equipment such as a dust mask, non-skid safety shoes, hard hat, or hearing protection used for appropriate conditions will reduce personal injuries.
 - c) **Prevent unintentional starting. Ensure the switch is in the off-position before connecting to power source and/or battery pack, picking up or carrying the machine.** Carrying machines with your finger on the switch or energising machines that have the switch on invites accidents.
 - d) **Remove any adjusting key or wrench before turning the machine on.** A wrench or a key left attached to a rotating part of the machine may result in personal injury.
 - e) **Do not overreach. Keep proper footing and balance at all times.** This enables better control of the machine in unexpected situations.
 - f) **Dress properly. Do not wear loose clothing or jewellery. Keep your hair and clothing away from moving parts.** Loose clothes, jewellery or long hair can be caught in moving parts.
 - g) **If devices are provided for the connection of dust extraction and collection facilities, ensure these are**

connected and properly used. Use of dust collection can reduce dust-related hazards.

- h) Do not let familiarity gained from frequent use of machines allow you to become complacent and ignore machine safety principles.** A careless action can cause severe injury within a fraction of a second.
- 4) MACHINE USE AND CARE**
 - a) Do not force the machine. Use the correct machine for your application.** The correct machine will do the job better and safer at the rate for which it was designed.
 - b) Do not use the machine if the switch does not turn it on and off.** Any machine that cannot be controlled with the switch is dangerous and must be repaired.
 - c) Disconnect the plug from the power source and/ or remove the battery pack, if detachable, from the machine before making any adjustments, changing accessories, or storing machines.** Such preventive safety measures reduce the risk of starting the machine accidentally.
 - d) Store idle machines out of the reach of children and do not allow persons unfamiliar with the machine or these instructions to operate the machine.** Machines are dangerous in the hands of untrained users.
 - e) Maintain machines and accessories. Check for misalignment or binding of moving parts, breakage of parts and any other condition that may affect the machine's operation. If damaged, have the machine repaired before use.** Many accidents are caused by poorly maintained machines.
 - f) Keep cutting tools sharp and clean.** Properly maintained cutting tools with sharp cutting edges are less likely to bind and are easier to control.
 - g) Use the machine, accessories and tool bits etc., in accordance with these instructions, taking into account the working conditions and the work to be performed.** Use of the machine for operations different from those intended could result in a hazardous situation.
 - h) Keep handles and grasping surfaces dry, clean and free from oil and grease.** Slippery handles and grasping surfaces do not allow for safe handling and control of the machine in unexpected situations.
- 5) BATTERY MACHINE USE AND CARE**
 - a) Recharge only with the charger specified by the manufacturer.** A charger that is suitable for one type of battery pack may create a risk of fire when used with another battery pack.
 - b) Use machines only with specifically designated battery packs.** Use of any other battery packs may create a risk of injury and fire.
 - c) When battery pack is not in use, keep it away from other metal objects like paper clips, coins, keys, nails, screws, or other small metal objects that can make a connection from one terminal to another.** Shorting the battery terminals together may cause burns or a fire.
 - d) Under abusive conditions, liquid may be ejected from the battery; avoid contact. If contact accidentally occurs, flush with water. If liquid contacts eyes, additionally seek medical help.** Liquid ejected from the battery may cause irritation or burns.
 - e) Do not use a battery pack or machine that is damaged or modified.** Damaged or modified batteries may exhibit unpredictable behaviour resulting in fire,

explosion or risk of injury.

- f) Do not expose a battery pack or machine to fire or excessive temperature.** Exposure to fire or temperature above 130°C may cause explosion.
- g) Follow all charging instructions and do not charge the battery pack or machine outside the temperature range specified in the instructions.** Charging improperly or at temperatures outside the specified range may damage the battery and increase the risk of fire.
- 6) SERVICE**
 - a) Have your machine serviced by a qualified repair person using only identical replacement parts.** This will ensure that the safety of the machine is maintained.
 - b) Never service damaged battery packs.** Service of battery packs should only be performed by the manufacturer or authorized service providers.

PRUNING SAW SAFETY WARNINGS

- a) Keep all parts of the body away from the saw chain when the pruning saw is operating.** Before you start the pruning saw, make sure the saw chain is not contacting anything. A moment of inattention while operating pruning saws may cause entanglement of your clothing or body with the saw chain.
- b) Always hold the pruning saw with one hand on the control handle and the other hand support the saw from above.**
- c) Hold the pruning saw by insulated gripping surfaces only, because the saw chain may contact hidden wiring.** Saw chains contacting a "live" wire may make exposed metal parts of the pruning saw "live" and could give the operator an electric shock.
- d) Wear eye protection.** Further protective equipment for hearing, head, hands, legs and feet is recommended. Adequate protective equipment will reduce personal injury from flying debris or accidental contact with the saw chain.
- e) Do not operate a pruning saw in a tree, on a ladder, from a rooftop, or any unstable support.** Operation of a pruning saw in this manner could result in serious personal injury.
- f) Always keep proper footing and operate the pruning saw only when standing on fixed, secure and level surface.** Slippery or unstable surfaces may cause a loss of balance or control of the pruning saw.
- g) When cutting a branch that is under tension, be alert for spring back.** When the tension in the wood fibres is released, the spring loaded branch may strike the operator and/or throw the pruning saw out of control.
- h) Use extreme caution when cutting brush and saplings.** The slender material may catch the saw chain and be whipped toward you or pull you off balance.
- i) Carry the pruning saw with the pruning saw switched off and away from your body.** When transporting or storing the pruning saw, always fit the guide bar cover. Proper handling of the pruning saw will reduce the likelihood of accidental contact with the moving saw chain.
- j) Follow instructions for lubricating, chain tensioning and changing the bar and chain.** Improperly tensioned or lubricated chain may either break or increase the chance for kickback.
- k) Cut wood only.** Do not use pruning saw for purposes not intended. For example: do not use pruning saw for cutting

metal, plastic, masonry or non-wood building materials. Use of the pruning saw for operations different than intended could result in a hazardous situation.

- l) This pruning saw is not intended for tree felling. Use of the pruning saw for operations different than intended could result in serious injury to the operator or bystanders.
- m) Follow all instructions when clearing jammed material, storing or servicing the pruning saw. Make sure the switch is off and the battery pack is removed.

Causes and operator prevention of kickback:

- a) Kickback may occur when the nose or tip of the guide bar touches an object, or when the wood closes in and pinches the saw chain in the cut.
- b) Tip contact in some cases may cause a sudden reverse reaction, kicking the guide bar up and back towards the operator.
- c) Pinching the saw chain along the top of the guide bar may push the guide bar rapidly back towards the operator.
- d) Either of these reactions may cause you to lose control of the saw which could result in serious personal injury. Do not rely exclusively upon the safety devices built into your saw. As a pruning saw user, you should take several steps to keep your cutting jobs free from accident or injury.
- e) Kickback is the result of pruning saw misuse and/or incorrect operating procedures or conditions and can be avoided by taking proper precautions as given below:
 - Maintain a firm grip, with thumbs and fingers encircling the pruning saw handles, with both hands on the saw and position your body and arm to allow you to resist kickback forces. Kickback forces can be controlled by the operator, if proper precautions are taken. Do not let go of the pruning saw.
 - Do not overreach and do not cut above shoulder height. This helps prevent unintended tip contact and enables better control of the pruning saw in unexpected situations.
 - Only use replacement guide bars and saw chains specified by the manufacturer. Incorrect replacement guide bars and saw chains may cause chain breakage and/or kickback.
 - Follow the manufacturer's sharpening and maintenance instructions for the saw chain. Decreasing the depth gauge height can lead to increased kickback.

ADDITIONAL SAFETY INSTRUCTIONS

PERSONAL SAFETY

- **Do not touch rotating chain**
- Always use approved personal protective equipment, this reduces the danger of injury from thrown about cutting material and accidental touching of the saw chain:
 - Safety helmet, when there is a hazard of falling branches or similar
 - Hearing protection
 - Protective glasses or a face mask
 - Gloves with saw protection
 - Trousers with saw protection
 - Safety boots with saw protection, steel toes and non-slip soles
- **Do not operate pruning saw near other people,**

children or animals

- **Do not operate pruning saw after drinking alcohol or under the influence of intoxicating drugs or medication**
- Ensure that children do not play with the tool

AFTER USE

- Always switch off the machine and remove the battery
 - whenever leaving the machine unattended
 - before clearing jammed material
 - before checking, cleaning or working on the machine
 - after striking a foreign object
 - whenever the machine starts vibrating abnormally
- Store the machine **indoors** in a dry and locked-up place, out of reach of children
 - store the battery pack separately from the machine

BATTERIES

- **The battery supplied, if any, is partially charged** (to ensure full capacity of the battery, completely charge the battery in the battery charger before using your machine for the first time)
- **Only use the following batteries and chargers with this machine**
 - SKIL battery: BR1*31****
 - SKIL charger: CR1*31****
- Do not use the battery when damaged; it should be replaced
- Do not disassemble the battery
- Do not expose machine/battery to rain
- Permitted ambient temperature (machine/charger/ battery):
 - when charging 4...40°C
 - during operation -20...+50°C
 - during storage -20...+50°C

EXPLANATION OF SYMBOLS ON MACHINE/BATTERY

- ③ Read the instruction manual before use
- ④ Batteries may explode when disposed of in fire, so do not burn battery for any reason
- ⑤ Do not expose machine to rain
- ⑥ Wear protective glasses and hearing protection
- ⑦ Store machine/charger/battery in locations where temperature will not exceed 50°C
- ⑧ Do not dispose of electric machines and batteries together with household waste material
- ⑨ Beware of pruning saw kickback and avoid contact with bar tip
- ⑩ Always use two hands when operating the product

USE

- Assembly and adjustment instructions
 - ! **stop the motor and remove battery from machine**
 - ! **always use protective gloves when handling the chain**
 - Assembling bar and chain
 - place the pruning saw on any suitable flat surface. Remove the side cover F by turning side cover knob E counterclockwise ⑪
 - lay the new saw chain D in a loop on a flat surface and straighten any kinks ⑫
 - place the chain drive links S into the guide bar groove T. Position the chain D so there is a loop at the back of the guide bar C ⑬.
 - place the loop around the sprocket U ⑭
- ! **ensure chain is in correct running direction by**

comparing with cutter symbol V

- lift the kickback guard B. Place the guide bar C on the mounting surface. Make sure it is correctly positioned over the tension pin W. (14)
- attach the side cover F as illustrated (15)
- lightly tighten the side cover knob E by turning it clockwise. Do not fully tighten the knob E until after you have adjusted the chain tension.

! the saw chain must be properly tensioned before using

- Tensioning chain
 - loosen the side cover knob E to release the tension pin W as shown in figure (16).
 - ensure that the guide bar C has some movement.
 - check the chain tension by pulling the chain D upward. The correct chain tension is achieved when the saw chain D can be lifted by approx. 2 mm from the guide bar C in the centre (17).
 - pull the saw chain D along the upper side of the guide bar C from one end to the other several times (17). The chain G should feel tight but still move freely.
 - tighten the side cover knob E firmly to fix the guide bar C (18)

• Charging battery

! read the safety warnings and instructions provided with the charger

- Removing/installing the battery (2)
- Attaching storage clip (19)
attach the storage clip L to the drill with the supplied screw.
- Battery level indicator (20)
 - press the battery level indicator button K to show the current battery level (20)a
 - ! when the lowest level of the battery indicator starts flashing after pressing button K (20)b, the battery is empty**
 - ! when 2 levels of the battery indicator start flashing after pressing button K (20)c, the battery is not within the allowable operating temperature range**
- Battery protection
The machine is suddenly being switched off or prevented from being switched on, when
 - **the load is too high** --> remove load and restart
 - **the battery temperature is not within the allowable operating temperature range of -20 to +50°C** --> 2 levels of the battery level indicator start flashing when pressing button K (20)c; wait until battery has returned within the allowable operating temperature range
 - **the battery is nearly empty (to protect against deep discharge)** --> a low battery level or flashing low battery level (20)b is shown by the battery level indicator when pressing button K; charge battery**! do not continue to press the on/off switch after the machine is switched off automatically; battery may be damaged**

• Lubrication (21)

Chain life and cutting capacity depend on optimum lubrication. The chain is automatically lubricated with chain oil during operation.

- ! the pruning saw is not supplied filled with oil; it is essential to fill with oil before use**
- ! never operate the pruning saw without chain oil or when the oil level is below about 1/5 the capacity**

of the oil tank, as this will result in damage to the product

! do not smoke or bring any fire or flame near the oil or the pruning saw. Oil may spill and cause a fire.

- clean the oil-tank cap M and the area around it to ensure that no dirt falls into the oil tank P
- position the pruning saw on its side on a firm, flat surface with the tank cap M facing upwards. Lift and twist the cap tab N counterclockwise to remove the cap.
- pour the bar and chain oil into the tank. Do not let the oil spill from the opening. Do not overfill and leave approx. 5 mm space between the oil level and the inside edge of the tank to allow for expansion. Wipe off any excess oil.
- replace and fasten the cap M
- ! use only readily biodegradable chain oil**
- ! to prevent oil seepage when the saw is not in use, empty the oil tank after each use, and then run the saw for one minute**
- ! to prevent rust on the chain and bar sprocket, make sure the chain is lightly lubricated before storing for a long period of time**
- Kickback safety devices
 - the pruning saw is equipped with a kickback guard B to lower risk of injury from kickback by preventing access to the saw chain D (22)

! keep all parts of your body away from the guard during operation

! never clamp or tie the kickback guard in the open position (23)

! do not attempt to cut with the top edge of the bar

- the bucking spikes X below the kickback guard B are designed to provide greater control of the saw while cutting. They help to hold the saw steady against the branch or limb during cutting (24)
- ! always press the bucking spikes against the material being cut to maintain better control of the saw**
- the saw is also equipped with an electric brake, when the trigger switch H is released, the electric brake engages automatically to quickly stop the chain rotation

• On/off (25)

- press and hold the lock-off button G, then squeeze the trigger switch H to start the saw
- release the lock-off button G and continue to squeeze the trigger H for continued operation
- switch off the machine by releasing the trigger switch H

• Operating the machine (26)

- always hold the pruning saw with both hands: with one hand on the handle J and the other hand support the saw from above;

! the pruning saw must be running at full speed before it makes contact with the wood

- do not force the chain while cutting; let the chain do the work
- use the pruning saw only with secure footing
- ! beware when reaching the end of the cut; the weight of the saw may change unexpectedly as it cuts free from the wood (accidents may occur to legs and feet)**
- ! beware the saw chain is not touching the ground or any other objects**
- ! do not overreach and do not cut above shoulder**

height.

! do not cut a log with a diameter greater than (15 cm)

• Bucking 26

Bucking is cutting a log into lengths.

! make sure your footing is firm and your weight is evenly distributed on both feet

! make sure that no objects can contact the guide bar nose and chain during cutting

- make sure that the log is supported along its entire length before you make a cut from the top (overbucking) 27
- begin on the top side of the log with the bottom of the saw against the log, exert light pressure downward
- note that the saw will tend to pull away from you
- engage the pruning saw bucking spikes against the log whenever possible
- when bucking on a slope, always stand on the uphill side of the log
- release the cutting pressure near the end of the cut without relaxing the grip on the pruning saw handle
- do not allow the chain to contact the ground

• Limbing 28

Limbing is removing the branches from a fallen tree.

- when limbing, leave larger limbs to support the log off the ground
- use the pruning saw to remove the small limbs in one cut as illustrated

! be extremely cautious and avoid contacting the log or other limbs with the tip of the guide bar to avoid kickback

! the saw is not suitable for bottom-up cutting as its kickback guard must not be lifted during operation

! never use it to cut the support branches under tension

• Pruning 29

Pruning is trimming limbs from a live tree.

- position the saw at an angle of 60° or less, depending on the specific situation
- remove long branches first
- cut lower branches first to allow the top branches more room to fall
- work slowly, keeping both hands on the saw with a firm grip. Maintain secure footing and balance
- keep the tree between you and the chain while pruning. Cut from the side of the tree opposite the branch you are cutting

! do not cut from a ladder. Leave such operations for professionals.

! do not make a flush cut next to the main limb or trunk until you have cut off much of limb to reduce the weight.

! do not use the pruning saw for felling

! do not operate within 15m of overhead electrical lines

! keep bystanders at least 15m away

MAINTENANCE / SERVICE

- This machine is not intended for professional use
! before performing any maintenance, transportation or storage, stop the motor and remove battery from machine

! always wear gloves when handling the bar and chain

! never touch or adjust the chain while the motor is running

- Always keep machine clean
 - after each use, clean debris from the chain and guide bar with a soft brush. Wipe the pruning saw surface with a clean cloth moistened with a mild soap solution.
 - remove the side cover, and then use a soft brush to remove debris from the guide bar, saw chain, sprocket and side cover.
 - always clean out wood chips, saw dust, and dirt from the guide bar groove when replacing the saw chain.
- Regularly check for obvious defects such as loose, dislodged or damaged chain and chain bar, loose fixings, and worn or damaged components
- Carry out necessary maintenance and repairs before using the pruning saw
- Never sharpen the saw chain yourself. Have the saw chain professionally resharpened at a SKIL service station.
- If the machine should fail despite the care taken in manufacturing and testing procedures, repair should be carried out by an after-sales service centre for SKIL machines
 - send the machine undismantled together with proof of purchase to your dealer or the nearest SKIL service station (addresses as well as the service diagram of the machine are listed on www.skil.com)
- ! before returning, the oil reservoir must be completely emptied**
- Be aware that damage due to overload or improper handling of the machine will be excluded from the warranty (for the SKIL warranty conditions see www.skil.com or ask your dealer)
- Transportation
 - clean the product
 - attach the chain sheath on the guide bar and chain
 - always carry the product by its handle
 - protect the product from any heavy impact or strong vibrations which may occur during transportation in vehicles
 - secure the product to prevent it from slipping or falling over
- Storage 30
 - clean the product and attach the chain sheath on the guide bar and chain
 - if the pruning saw is to be stored for a longer period of time, clean chain and chain bar
 - clean the product and empty the oil tank
 - hang the loop of the hook R on the base of the easy storage rail Q and securely mount the rail Q on the wall with 2 screws (not supplied) and horizontally levelled
 - store the product and its accessories in a dark, dry, frost-free, well-ventilated place
 - always store the product in a place that is inaccessible to children. The ideal storage is below room temperature.
 - keep away from corrosive agents such as garden chemicals and de-icing salts

TROUBLESHOOTING

The following listing shows problem symptoms, possible

causes and corrective actions (if these do not identify and correct the problem, contact your dealer or service station)

! in case of electrical or mechanical malfunction, immediately switch off the machine and remove battery

★ Machine does not operate

- empty battery -> charge battery
- hot battery -> let battery cool down
- internal fault -> contact dealer/service station

★ Machine operates intermittently

- internal wiring defective -> contact dealer/service station
- on/off switch defective -> contact dealer/service station

★ Dry chain

- no oil in oil tank-> refill oil
- vent in oil tank cap clogged -> clean cap
- oil passage clogged -> clean oil passage outlet

★ Chain/chain bar overheats

- no oil in oil tank -> refill oil
- vent in oil tank cap clogged -> clean cap
- oil passage clogged -> clean oil passage outlet
- chain is overtensioned -> adjust chain tension

- dull chain -> sharpen chain or replace

★ Machine vibrates abnormally

- chain tension too loose -> adjust chain tension
- dull chain -> sharpen chain or replace
- chain worn out -> replace chain
- chain teeth are facing in the wrong direction -> reassemble with chain in correct direction

ENVIRONMENT

Only for EU countries

- Do not dispose of electric machines, accessories and packaging together with household waste material
 - in observance of European Directive 2012/19/EC on waste of electric and electronic equipment and its implementation in accordance with national law, electric machines that have reached the end of their life must be collected separately and returned to an environmentally compatible recycling facility
 - symbol ⑧ will remind you of this when the need for disposing occurs

! prior to disposal protect battery terminals with heavy tape to prevent short-circuit

Only for UK

- Do not dispose of electric machines, accessories and packaging together with household waste material
 - in observance of Waste Electric and Electronic Equipment Regulations 2013 (SI 2013/3113), electric machines that have reached the end of their life must be collected separately and returned to an environmentally compatible recycling facility
 - symbol ⑧ will remind you of this when the need for disposing occurs

! prior to disposal protect battery terminals with heavy tape to prevent short-circuit

NOISE / VIBRATION

- Measured in accordance with EN 62841 the sound pressure level of this machine is 81 dB(A) and the sound power level 89.2 dB(A) (uncertainty

K = 3 dB), and the vibration <2.5 m/s² (triax vector sum; uncertainty K = 1.5 m/s²)

- The vibration emission level has been measured in accordance with a standardised test given in EN 62841; it may be used to compare one machine with another and as a preliminary assessment of exposure to vibration when using the machine for the applications mentioned
 - using the machine for different applications, or with different or poorly maintained accessories, may significantly **increase** the exposure level
 - the times when the machine is switched off or when it is running but not actually doing the job, may significantly **reduce** the exposure level

! protect yourself against the effects of vibration by maintaining the machine and its accessories, keeping your hands warm, and organizing your work patterns

F

Scie d'élagage sans fil

0512

INTRODUCTION

- Cette machine est destinée à être utilisée pour l'ébranchage, l'élagage et la découpe des arbres et du bois de construction.
- Cette machine n'est pas conçue pour un usage professionnel
- Vérifiez que toutes les pièces montrées sur le schéma ② sont contenues dans l'emballage.
- Lorsque des pièces manquent ou sont endommagées, contactez votre revendeur
- Lire et conserver ce mode d'emploi ②
- **Prêtez particulièrement attention aux consignes et avertissements de sécurité ; sinon, vous risquez des blessures graves**

CARACTÉRISTIQUES TECHNIQUES ①

Chaîne de rechange : 3810968001

Guide de rechange : 3810969001

ÉLÉMENTS DE LA MACHINE ②

- A** Protège-guide
- B** Protection anti-rebond
- C** Guide-chaîne
- D** Chaîne
- E** Écrou moleté du capot latéral
- F** Capot latéral
- G** Bouton de déverrouillage
- H** Interrupteur-gâchette
- J** Poignée
- K** Indicateur de niveau de batterie
- L** Clip de rangement
- M** Bouchon du réservoir d'huile
- N** Languette du bouchon
- P** Réservoir d'huile
- Q** Rail de rangement facile
- R** Crochet
- S** Maillon d'entraînement de la chaîne
- T** Rail du guide
- U** Pignon d'entraînement

- V Symbole de dent
- W Goupille de tension
- X Griffes

SÉCURITÉ

CONSIGNES DE SÉCURITÉ GÉNÉRALES POUR LA MACHINE

AVERTISSEMENT Lisez toutes les mises en garde, consignes, illustrations et spécifications fournies avec cette machine. Le non-respect des consignes figurant ci-dessous peut provoquer un choc électrique, un incendie et/ou des blessures graves.

Conservez tous les avertissements et consignes pour pouvoir vous y référer ultérieurement.

Le terme « machine » utilisé dans les consignes de sécurité désigne votre machine fonctionnant sur le secteur (filaire) ou par batterie (sans fil).

1) SÉCURITÉ DE L'AIRE DE TRAVAIL

- a) Maintenez l'aire de travail propre et bien éclairée. Les endroits sombres ou désordonnés augmentent les risques d'accident.
- b) **N'utilisez pas les machines dans des atmosphères explosives, par exemple en présence de liquides, de gaz ou de poussières inflammables.** Les machines génèrent des étincelles pouvant enflammer poussières et vapeurs.
- c) **Veillez à ce que les enfants et les passants restent éloignés de la machine pendant l'utilisation.** Un moment d'inattention peut vous faire perdre le contrôle de l'outil.

2) SÉCURITÉ ÉLECTRIQUE

- a) **La fiche de la machine doit correspondre à la prise électrique. Ne modifiez jamais la prise de quelque manière que ce soit.** N'utilisez jamais d'adaptateur avec des machines pourvues d'une mise à la terre. Les fiches non modifiées et les prises électriques appropriées réduisent le risque de choc électrique.
- b) **Évitez tout contact physique avec des surfaces mises à la terre ou mises à la masse, telles que tuyaux, radiateurs, fours et réfrigérateurs.** Il y a un risque accru de choc électrique si votre corps est relié à la terre ou à la masse, directement ou indirectement.
- c) **N'exposez pas les machines à la pluie ou à l'humidité.** Si de l'eau pénètre dans une machine, cela accroît le risque d'électrocution.
- d) **Prenez soin du câble d'alimentation. N'utilisez jamais le cordon d'alimentation pour porter, tirer ou débrancher la machine. Veillez à ce que le câble d'alimentation n'entre jamais en contact avec de l'huile, des pièces mobiles, des arêtes tranchantes, et ne soit jamais exposé à de la chaleur.** Les câbles d'alimentation endommagés ou emmêlés augmentent le risque de choc électrique.
- e) **Quand vous utilisez une machine en extérieur, utilisez une rallonge électrique adaptée à un usage en extérieur.** L'utilisation d'une rallonge conçue pour un usage en extérieur permet de réduire le risque de choc électrique.

- f) **Si l'utilisation d'une machine dans un endroit humide est inévitable, utilisez une alimentation protégée par un dispositif à courant différentiel résiduel (RCD).** L'utilisation d'un DDR réduit le risque de choc électrique.

3) SÉCURITÉ DES PERSONNES

- a) **Faites preuve de vigilance et de concentration sur ce que vous faites et exercez votre bon sens lors de l'utilisation d'une machine. N'utilisez pas une machine quand vous êtes fatigué(e), sous l'emprise de l'alcool, de stupéfiants ou de médicaments.** Un moment d'inattention pendant l'utilisation d'une machine peut provoquer des blessures corporelles graves.
 - b) **Utilisez des équipements de protection individuelle.** Portez toujours une protection oculaire. L'utilisation d'équipements de protection appropriés aux conditions de travail, tels que masque antipoussières, chaussures de sécurité antidérapantes, casque et protections auditives, permet de réduire les risques de blessures corporelles.
 - c) **Évitez les démarrages accidentels. Vérifiez que l'interrupteur marche/arrêt est dans la position arrêté avant de brancher la machine dans une prise électrique et/ou d'insérer la batterie, de le saisir ou de le transporter.** Transporter des machines avec le doigt sur l'interrupteur marche/arrêt ou mettre sous tension des machines dont l'interrupteur est activé augmente le risque d'accidents.
 - d) **Retirez toutes les clés de réglage et de serrage avant de mettre la machine en marche.** Une clé de réglage ou de serrage laissée sur une pièce rotative de la machine peut provoquer des blessures corporelles.
 - e) **N'essayez pas d'atteindre des endroits difficiles d'accès. Conservez en permanence un bon appui et un bon équilibre.** Cela permet un meilleur contrôle de la machine en cas de situations inattendues.
 - f) **Portez une tenue adaptée. Ne portez pas de vêtements amples ni de bijoux. Maintenez vos cheveux et vos vêtements éloignés des pièces mobiles.** Les vêtements amples, les bijoux et les cheveux longs peuvent se prendre dans les pièces mobiles.
 - g) **Si un outil est conçu pour être utilisé avec des dispositifs d'extraction et de récupération des poussières, veillez à ce que ces dispositifs soient raccordés et correctement utilisés.** L'utilisation de dispositifs de récupération des poussières permet de réduire les risques liés aux poussières.
 - h) **Continuez à respecter les principes de sécurité même si vous vous sentez familiarisé(e) à l'utilisation de la machine.** La négligence peut provoquer des blessures graves en une fraction de seconde.
- #### 4) UTILISATION ET ENTRETIEN DE LA MACHINE
- a) **Ne forcez pas sur la machine. Utilisez une machine adaptée à votre travail.** L'utilisation d'une machine qui convient au travail à effectuer permet de réaliser ce travail plus efficacement, avec une sécurité accrue et au rythme pour lequel la machine a été conçue.
 - b) **N'utilisez pas la machine si son interrupteur marche/arrêt ne permet pas de l'allumer et de l'éteindre.** Une machine qui ne peut pas être contrôlée avec son interrupteur marche/arrêt est dangereuse et

doit être réparée.

- c) **Débranchez la fiche de l'alimentation électrique et/ ou retirez la batterie, si amovible, de la machine avant tout réglage ou changement d'accessoire, et avant de ranger la machine.** De telles mesures de sécurité préventives réduisent le risque de démarrage accidentel de la machine.
 - d) **Conservez la machine à l'arrêt hors de portée des enfants et ne laissez pas des personnes non familiarisées avec la machine ou les présentes consignes utiliser la machine.** Les machines sont dangereuses dans les mains d'utilisateurs non formés.
 - e) **Entretenez les machines et les accessoires.** Contrôlez la machine pour vérifier qu'aucune pièce mobile n'est grippée ou mal alignée, qu'aucune pièce n'est cassée, et pour tout autre problème qui pourrait affecter son fonctionnement. Si elle est endommagée, faites réparer la machine avant utilisation. De nombreux accidents sont dus à des machines mal entretenues.
 - f) **Veillez à ce que les accessoires de coupe restent affûtés et propres.** Des accessoires de coupe bien entretenus et bien affûtés risquent moins de se coincer et sont plus faciles à contrôler.
 - g) **Utilisez la machine, ses accessoires, mèches/ embouts et toutes les autres pièces conformément au présent mode d'emploi, en prenant en compte les conditions d'utilisation et le travail à effectuer.** L'utilisation de la machine à d'autres finalités que celles pour lesquelles elle a été conçue peut engendrer des situations dangereuses.
 - h) **Maintenez les poignées et surfaces de préhension propres, sèches et exemptes d'huile et de graisse.** Les poignées et surfaces de préhension glissantes ne permettent pas de tenir et de contrôler la machine de manière sûre en cas de situations inattendues.
- 5) UTILISATION ET ENTRETIEN DE LA BATTERIE DE LA MACHINE**
- a) **Rechargez la batterie exclusivement avec le chargeur spécifié par le fabricant.** Un chargeur adapté à un type de batterie en particulier peut présenter un risque d'incendie s'il est utilisé avec un type de batterie différent.
 - b) **Utilisez les machines uniquement avec la batterie indiquée.** L'utilisation de toute autre batterie peut engendrer un risque de blessures et d'incendie.
 - c) **Quand la batterie n'est pas utilisée, elle doit être rangée à l'écart d'objets métalliques, tels que les trombones, pièces de monnaie, clés, clous, vis et tous les autres petits objets métalliques pouvant mettre en contact ses bornes.** Mettre en court-circuit les bornes de la batterie peut provoquer des brûlures ou un incendie.
 - d) **Si la batterie est soumise à des conditions d'utilisation excessives, du liquide peut s'en échapper. Évitez tout contact avec ce liquide. En cas de contact accidentel, rincez à grande eau.** En cas de contact avec les yeux, vous devez en outre consulter un médecin. Le liquide qui s'échappe de la batterie peut provoquer des irritations et des brûlures.
 - e) **N'utilisez pas une batterie ou une machine endommagée ou modifiée.** Les batteries modifiées ou endommagées peuvent avoir un comportement

imprévisible provoquant un incendie, une explosion ou un risque de blessure.

- f) **N'exposez pas la batterie ou la machine à des flammes ou à une température excessive.** L'exposition au feu ou à des températures supérieures à 130 °C peut provoquer une explosion.
 - g) **Respectez toutes les consignes de recharge et ne rechargez pas la batterie ou la machine hors de la plage de température spécifiée dans les consignes.** La recharge incorrecte ou à des températures hors de la plage spécifiée peut endommager la batterie et accroître le risque d'incendie.
- 6) RÉPARATION**
- a) **Faites réparer votre machine par un réparateur qualifié qui ne doit utiliser que des pièces de recharge identiques.** Ceci permet de garantir la sécurité de la machine.
 - b) **Ne réparez jamais les batteries endommagées.** La réparation des batteries doit toujours être effectuée par le fabricant ou des réparateurs agréés.

CONSIGNES DE SÉCURITÉ POUR SCIE D'ÉLAGAGE

- a) Maintenez toutes les parties de votre corps éloignées de la chaîne quand la scie d'élagage est en marche. Avant de démarrer la scie d'élagage, vérifiez que la chaîne n'est en contact avec aucun objet. Un moment d'inattention pendant l'utilisation de la scie d'élagage suffit pour que vos vêtements se prennent dans la chaîne ou que votre corps entre en contact avec celle-ci.
- b) Tenez toujours la scie d'élagage avec une main sur la poignée de commande et l'autre main soutenant la scie par le haut.
- c) Tenez la scie d'élagage exclusivement par ses surfaces de préhension isolées, car la chaîne pourrait entrer en contact avec des câbles électriques dissimulés. Si la chaîne entre en contact avec un câble électrique sous tension, les parties métalliques de la scie d'élagage peuvent se retrouver sous tension et l'opérateur risque de subir un choc électrique.
- d) Portez une protection oculaire. Il est recommandé de porter des équipements de protection supplémentaires pour protéger la tête, les mains, les jambes et les pieds. Des vêtements de protection appropriés permettent de réduire le risque de blessures corporelles dues à des débris projetés en l'air ou au contact accidentel avec la tronçonneuse.
- e) N'utilisez pas une scie d'élagage dans un arbre, sur une échelle, à partir d'un toit ou d'un support instable. Le non-respect de cette consigne pourrait entraîner de graves blessures corporelles.
- f) Soyez toujours bien sûr de vos appuis et utilisez toujours la scie d'élagage uniquement en étant debout sur une surface plane, fixe et sécurisée. Des surfaces glissantes ou instables peuvent entraîner une perte d'équilibre ou le contrôle de la scie d'élagage.
- g) Quand vous coupez une branche sous tension, prenez garde à l'effet ressort. Quand la tension des fibres du bois se relâche, la branche risque, à cause de l'effet ressort, de frapper l'opérateur et/ou de projeter la scie d'élagage en faisant perdre le contrôle de l'outil à l'opérateur.
- h) Faites extrêmement attention lors de la coupe de

broussailles et de jeunes arbres. Le matériau fin peut être happé par la chaîne de la tronçonneuse et se rabattre violemment dans votre direction ou vous faire perdre l'équilibre.

- i) Transportez la scie d'élagage toujours éteinte et à distance de votre corps. Lors du transport ou du rangement de la scie d'élagage, remettez toujours le protège-guide. Manipuler correctement la scie d'élagage permet de réduire la possibilité de contact accidentel avec la chaîne en mouvement.
- j) Respectez les consignes du mode d'emploi concernant la lubrification, le tensionnage de la chaîne et le remplacement du guide et de la chaîne. Si la chaîne est incorrectement lubrifiée ou tendue, cela peut provoquer sa casse ou accroître le risque de rebond.
- k) Coupez exclusivement du bois. N'utilisez pas la scie d'élagage à une finalité non prévue. Par exemple, n'utilisez pas la scie d'élagage pour couper du métal, du plastique, de la maçonnerie ou tout autre matériau de construction qui ne sont pas en bois. Le fait d'utiliser la scie d'élagage à des applications différentes de celles prévues peut provoquer des situations dangereuses.
- l) Cette scie d'élagage n'est pas prévue pour l'abattage d'arbres. L'utilisation de la scie d'élagage à une finalité autre que celle pour laquelle elle a été conçue peut entraîner des blessures graves pour l'opérateur ou les personnes à proximité.
- m) Veuillez respecter l'ensemble des consignes en cas de retrait de matériau coincé et lors du rangement/ de l'entretien de la scie d'élagage. Veuillez à mettre la tronçonneuse hors tension et à retirer la batterie.

Les causes et la prévention des rebonds :

- a) Un rebond peut se produire quand le bout ou le nez du guide-chaîne touche un objet, ou quand la ligne de coupe se referme en pinçant la chaîne.
- b) Dans certains cas, un contact avec le bout du guide-chaîne peut causer une réaction inverse soudaine qui fait rebondir le guide-chaîne et l'envoi vers l'utilisateur.
- c) Si la chaîne de la scie se coince dans la partie supérieure du guide-chaîne, celui-ci peut être envoyé rapidement vers l'utilisateur.
- d) Chacune de ces réactions peut vous faire perdre le contrôle de l'outil et provoquer de graves blessures corporelles. Ne vous reposez pas exclusivement sur les dispositifs de sécurité intégrés à votre tronçonneuse. En tant qu'utilisateur d'une scie d'élagage, vous devez prendre plusieurs mesures pour que vos travaux de coupe ne provoquent pas d'accidents ni de blessures.
- e) Les rebonds résultent d'une mauvaise utilisation de la scie d'élagage et/ou de procédures d'utilisation incorrectes et/ou de conditions d'utilisation inadéquates. Il est possible de les éviter en prenant les précautions appropriées indiquées ci-après.
 - Tenez la scie d'élagage bien solidement, à deux mains, en encerclant ses poignées avec vos pouces et vos doigts, et positionnez votre corps et vos bras de façon à résister à la pression des rebonds. L'opérateur peut contrôler la puissance d'un rebond s'il a pris les précautions adéquates. Ne lâchez pas la scie d'élagage.
 - N'essayez pas d'atteindre des zones difficiles à atteindre. Ne sciez pas avec l'outil plus haut que les épaules. Cela permet d'éviter le contact accidentel

du nez du guide-chaîne avec un objet et d'avoir un meilleur contrôle de la scie d'élagage en cas de situations inattendues.

- Utilisez exclusivement les guides et les chaînes de rechange spécifiées par le fabricant. Des chaînes et des guides de rechange inappropriés peuvent provoquer un rebond et/ou la rupture de la chaîne.
- Respectez les instructions du fabricant concernant l'entretien et l'affûtage de la chaîne. Réduire la hauteur du limiteur de profondeur peut augmenter le risque de rebond.

CONSIGNES DE SÉCURITÉ SUPPLÉMENTAIRES

SÉCURITÉ DES PERSONNES

- **Ne touchez pas à la chaîne en rotation**
- Utilisez toujours un équipement de protection individuelle approuvé, cela permet de réduire le risque de blessures liées à la projection de matières coupées et au contact accidentel avec la tronçonneuse :
 - Casque de sécurité, lorsqu'il y a un risque de chute de branches ou similaire
 - Protection auditive
 - Lunettes de protection ou masque de protection
 - Gants de protection pour tronçonneuse
 - Pantalon de protection pour tronçonneuse
 - Bottes de sécurité pour tronçonneuse, avec pointes en acier et semelles antidérapantes
- **N'utilisez pas la scie d'élagage près d'autres personnes, d'enfants ou d'animaux.**
- **N'utilisez pas la scie d'élagage après avoir bu de l'alcool ou sous l'influence de drogues ou de médicaments.**
- Veuillez à ce que les enfants ne jouent pas avec l'outil

APRÈS L'UTILISATION

- Éteignez toujours l'outil et retirez-en la batterie
 - à chaque fois que vous laissez la machine sans surveillance
 - avant d'enlever des matières coincées
 - avant d'inspecter, de nettoyer ou de travailler sur l'outil.
 - après avoir percuté un objet étranger
 - si la machine se met à vibrer anormalement
- Rangez la machine à l'intérieur dans un endroit sec et fermé à clé, hors de la portée des enfants
 - stockez la batterie séparément de la machine

BATTERIES

- **La batterie fournie est partiellement chargée** (pour garantir la capacité totale de la batterie, chargez-la intégralement dans le chargeur de batterie avant d'utiliser la machine pour la première fois)
- **Utilisez uniquement les batteries et les chargeurs suivants avec cet appareil**
 - Batterie SKIL : BR1*31****
 - Chargeur SKIL : CR1*31****
- N'utilisez pas la batterie lorsque celle-ci est endommagée ; remplacez-la
- Ne démontez pas la batterie
- N'exposez pas la machine/batterie à la pluie
- Température ambiante autorisée (machine/chargeur/batterie) :
 - lors de la recharge 4...40 °C
 - pendant le fonctionnement -20...+50 °C
 - pour le stockage -20...+50 °C

EXPLICATION DES SYMBOLES SUR LA MACHINE/

BATTERIE

- ③ Veuillez lire le manuel d'utilisation avant utilisation
- ④ Les batteries peuvent exploser lorsqu'elles sont jetées au feu, ne jetez jamais la batterie au feu pour quelque raison que ce soit
- ⑤ N'exposez pas la machine à la pluie
- ⑥ Portez des lunettes de protection et des protections auditives
- ⑦ Rangez l'outil/le chargeur/la batterie dans des endroits où la température n'excède pas 50 °C
- ⑧ Ne jetez pas les machines électriques et les batteries avec les ordures ménagères
- ⑨ Attention au risque de rebond de la scie d'élagage, évitez d'attaquer le bois avec l'extrémité du guide-chaîne.
- ⑩ Utilisez toujours les deux mains pour tenir l'appareil

UTILISATION

- Instructions de montage et de réglage
 - ! arrêtez le moteur et retirez la batterie de la machine**
 - ! ne manipulez jamais la chaîne sans mettre de gants**
- Assemblage du guide et de la chaîne
 - placez la scie d'élagage sur une surface plane adaptée. Retirez le capot latéral F en tournant son écrou moleté E dans le sens inverse des aiguilles d'une montre ⑪
 - placez la chaîne neuve D sur une surface plane en décrivant une boucle et en redressant les plis ⑫
 - placez les maillons d'entraînement de la chaîne S dans la rainure du guide T. Positionnez la chaîne D de manière à ce qu'il y ait une boucle à l'arrière du guide C ⑬.
 - placez la boucle autour du pignon U ⑭
 - ! assurez-vous que la chaîne est dans le bon sens de marche en comparant avec le symbole de dent V**
 - soulevez la protection anti-rebond B. Placez le guide-chaîne C sur la surface de montage. Assurez-vous qu'il est correctement positionné sur la goupille de tension W. ⑭
 - fixez le capot latéral F comme illustré ⑮
 - serrez légèrement l'écrou moleté du capot latéral E en le tournant dans le sens des aiguilles d'une montre. Ne resserrez pas entièrement le bouton E avant d'avoir réglé la tension de la chaîne.
 - ! la chaîne doit être correctement tendue avant utilisation**
- Tensionnage de la chaîne
 - desserrez l'écrou moleté du capot latéral E pour libérer la goupille de tension W comme indiqué sur la figure ⑯.
 - assurez-vous que le guide-chaîne C puisse bouger un peu.
 - vérifiez la tension de la chaîne en tirant la chaîne D vers le haut. Une bonne tension de chaîne s'obtient lorsque la chaîne D peut être relevée d'env. 2 mm à partir du milieu du guide-chaîne ⑰.
 - tirez plusieurs fois la chaîne D le long du côté supérieur du guide-chaîne C d'une extrémité à l'autre ⑰. La chaîne G doit être tendue mais doit toujours pouvoir bouger librement.
 - serrez fermement l'écrou moleté du capot latéral E pour fixer le guide-chaîne C ⑱
- Recharge de la batterie

! lisez les avertissements de sécurité et les consignes fournies avec le chargeur

- Retirer/installer la batterie ⑳
- Fixation du clip de rangement ㉑
 - fixez le clip de rangement L à la scie avec la vis fournie.
- Témoin de niveau de charge de la batterie ㉒
 - appuyez sur le bouton indicateur de niveau de charge de la batterie K pour afficher le niveau de charge actuel ㉒a
 - ! si le niveau le plus bas de l'indicateur de batterie se met à clignoter après appui sur le bouton K ㉒b, cela signifie que la batterie est épuisée**
 - ! si 2 niveaux de l'indicateur de batterie se mettent à clignoter après appui sur le bouton K ㉒c, la batterie n'est pas dans la plage de température de fonctionnement autorisée**
- Protection de la batterie
 - La machine s'éteint soudainement ou ne peut pas être mise en marche lorsque
 - **la charge est trop élevée** --> réduisez la pression et redémarrez l'outil
 - **la température de la batterie est hors de la plage de températures de fonctionnement autorisée de -20 à +50°C** --> 2 niveaux de l'indicateur de niveau de charge de la batterie se mettent à clignoter lorsque vous appuyez sur le bouton K ㉒c ; attendez que la batterie soit revenue dans la plage de température de fonctionnement autorisée
 - **la batterie est presque déchargée (pour empêcher qu'elle ne se décharge complètement)** --> un niveau de batterie faible ou un niveau de batterie clignotant ㉒b apparaît sur l'indicateur de charge de la batterie lorsque vous appuyez sur le bouton K ; chargez la batterie
 - ! ne continuez pas à appuyer sur l'interrupteur marche/arrêt après l'arrêt automatique de la machine ; cela pourrait endommager la batterie**
- Lubrification ㉓
 - La durée de vie et la capacité de coupe de la chaîne dépendent d'une lubrification optimale. La chaîne est automatiquement lubrifiée avec l'huile pour chaîne pendant l'utilisation.
 - ! la scie d'élagage n'est pas fournie remplie d'huile ; il est nécessaire de remplir le réservoir d'huile avant usage**
 - ! n'utilisez jamais la scie d'élagage sans huile de chaîne ou lorsque le niveau d'huile est inférieur à environ 1/5 de la capacité du réservoir d'huile, car cela endommagerait l'appareil**
 - ! ne fumez pas et n'approchez aucune flamme près de l'huile ou de la scie d'élagage. Il peut y avoir des coulures/projections d'huile qui peuvent provoquer un incendie.**
 - nettoyez le bouchon du réservoir d'huile M et la zone l'entourant pour éviter que des saletés ne tombent dans le réservoir d'huile P
 - positionnez la scie d'élagage sur le côté sur une surface ferme et plane avec le bouchon du réservoir M vers le haut. Soulevez et tournez la languette du bouchon N dans le sens inverse des aiguilles d'une montre pour retirer le bouchon.
 - versez l'huile à chaîne et guide-chaîne dans le réservoir. Ne laissez pas l'huile déborder de l'ouverture.

Ne remplissez pas trop et laissez un écart d'env. 5 mm entre le niveau d'huile et le bord intérieur du réservoir pour permettre la dilatation. Essayez l'excès d'huile.

- remplacez et serrez le bouchon M

! utilisez uniquement de l'huile pour chaîne biodégradable

! pour éviter les fuites d'huile lorsque l'élagueuse n'est pas utilisée, videz le réservoir d'huile après chaque utilisation, puis faites fonctionner l'élagueuse pendant une minute

! pour éviter la rouille sur la chaîne et le pignon du guide, assurez-vous que la chaîne est légèrement lubrifiée avant de la ranger pendant une longue période

• Dispositifs de sécurité contre le rebond

- la scie d'élagage est équipée d'une protection anti-rebond B afin de réduire le risque de blessure par rebond en empêchant l'accès à la chaîne D ②

! gardez toutes les parties de votre corps à distance de la protection quand la machine est en marche

! ne jamais verrouiller ou attacher la protection anti-rebond en position ouverte ③

! n'essayez pas de couper avec le bord supérieur du guide-chaîne

- les griffes X sous la protection anti-rebond B sont conçues pour permettre un meilleur contrôle de la scie pendant la coupe. Elles aident à maintenir la scie stable contre la branche ou le tronc pendant la coupe ④

! appuyez toujours les griffes contre le matériau à couper pour maintenir un meilleur contrôle de la scie

- la scie est également équipée d'un frein électrique ; lorsque la gâchette H est relâchée, le frein électrique s'enclenche automatiquement pour arrêter rapidement la rotation de la chaîne

• Marche/arrêt ⑤

- maintenez le bouton de déverrouillage G enfoncé, puis appuyez sur la gâchette H pour démarrer l'élagueuse

- relâchez le bouton de déverrouillage G et continuez d'appuyer sur la gâchette H pour poursuivre l'utilisation

- arrêtez la machine en relâchant la gâchette H

• Utilisation de la machine ⑥

- tenez toujours la scie à deux mains : avec une main sur la poignée J et l'autre main soutenant la scie par le haut ;

! la scie d'élagage doit fonctionner à sa vitesse maximale avant d'entamer le bois

- ne forcez pas sur la chaîne lors de la coupe ; laissez la chaîne faire le travail

- utilisez la scie d'élagage uniquement lorsque vos appuis sont stables

! méfiez-vous lorsque vous atteignez la fin de la coupe ; le poids de la tronçonneuse peut changer de façon inattendue lorsqu'elle se détache du bois (des accidents peuvent survenir au niveau des jambes et des pieds)

! assurez-vous que la chaîne ne touche ni le sol, ni tout autre objet

! n'essayez pas d'atteindre des zones difficiles à atteindre. Ne sciez pas avec l'outil plus haut que les épaules.

! ne coupez pas de bûches d'un diamètre supérieur à (15 cm)

• Tronçonnage ⑦

Le débitage consiste à découper un tronc en rondins.

! il faut impérativement que vous ayez des appuis des pieds stables et que votre poids soit uniformément réparti sur vos deux pieds

! assurez-vous qu'aucun objet ne peut entrer en contact avec le bout du guide-chaîne ou la chaîne pendant le sciage

- assurez-vous que la bûche est bien étayée sur toute sa longueur avant de faire une coupe par le haut (overbucking) ⑦

- commencez à couper au-dessus de la grume avec le dessous de la scie ; exercez une légère pression vers le bas.

- notez que la scie aura tendance à s'éloigner de vous

- engagez les griffes de la scie d'élagage contre la bûche le mieux possible

- lorsque vous tronçonnez sur une pente, placez-vous en amont sur la pente par rapport au tronc

- relâchez la pression vers la fin de la coupe sans pour autant relâcher la prise sur la poignée de la scie d'élagage

- ne laissez pas la chaîne toucher le sol

• Ébranchage ⑧

L'ébranchage consiste à couper les branches d'un arbre abattu.

- lorsque vous ébranchez un arbre, ne coupez pas les grosses branches, de façon à ce qu'elles servent d'appui

- utilisez la scie d'élagage pour enlever les petites branches en une seule coupe, comme illustré

! soyez très prudent et évitez de faire toucher le bout du guide-chaîne à la grume ou aux autres branches afin d'éviter le risque de rebond

! la scie n'est pas adaptée à une coupe de bas en haut car sa protection anti-rebond ne doit pas être levée quand la machine est en marche

! ne l'utilisez jamais pour couper les branches porteuses sous tension

• Élagage ⑨

L'élagage consiste à couper les branches d'un arbre vivant.

- positionnez la scie à un angle de 60° ou moins, en fonction de la situation

- enlevez d'abord les branches longues

- coupez d'abord les branches inférieures pour que les branches supérieures aient plus d'espace pour tomber

- travaillez lentement en tenant toujours fermement l'outil à deux mains. Ayez toujours un bon équilibre et des appuis des pieds sûrs

- positionnez-vous de sorte que l'arbre se trouve entre vous et la chaîne lors de l'élagage. Coupez du côté de l'arbre situé à l'opposé de la branche que vous coupez

! ne coupez pas à partir d'une échelle. Laissez ce type d'opération aux professionnels.

! n'effectuez pas de coupe au ras d'un tronc ou d'une branche principale tant que vous n'avez pas coupé la plus grande partie de la branche pour réduire son poids.

! n'utilisez pas cette scie d'élagage pour abattre des arbres

! n'utilisez pas l'outil à moins de 15 m de lignes électriques surplombantes

! maintenez toute autre personne éloignée d'au moins 15 m

ENTRETIEN / RÉPARATION

- Cette machine n'est pas conçue pour un usage professionnel
! avant d'effectuer une opération d'entretien, de transporter ou de ranger la machine, arrêtez le moteur et retirez-en la batterie
! portez toujours des gants lorsque vous manipulez le guide et la chaîne
! ne touchez jamais la chaîne et ne la réglez jamais quand le moteur est en marche
- Gardez toujours la machine propre
 - après chaque utilisation, enlevez les débris de la chaîne et du guide à l'aide d'une brosse souple. Essuyez la surface de la scie d'élagage avec un chiffon propre humidifié d'une solution de savon doux.
 - retirez le capot latéral, puis enlevez les débris du guide, de la chaîne, du pignon d'entraînement et du capot latéral à l'aide d'une brosse souple.
 - enlevez tous les copeaux de bois, les sciures et les saletés du rail du guide quand vous changez la chaîne.
- Vérifiez régulièrement si vous repérez des défauts évidents, notamment si le guide ou la chaîne est desserrée, disloquée ou endommagée, si les fixations sont desserrées et les pièces usées ou abîmées
- Effectuez tous les travaux d'entretien et de réparation nécessaires avant d'utiliser la scie d'élagage
- N'affûtez jamais la chaîne vous-même. Faites réaffûter la chaîne par un professionnel dans un centre de réparation SKIL.
- Si la machine devait tomber en panne malgré le soin apporté aux procédures de fabrication et d'essai, la réparation doit être effectuée par le service après-vente SKIL
 - retournez la machine non démontée avec votre preuve d'achat auprès de votre revendeur ou du service après-vente SKIL le plus proche (les adresses ainsi que la vue éclatée de la machine figurent sur le site www.skil.com)
- **! avant de retourner l'outil, videz entièrement le réservoir d'huile**
- Veuillez noter que tout dégât causé par une surcharge ou une mauvaise utilisation de la machine ne sera pas couvert par la garantie (pour connaître les conditions de garantie SKIL, rendez-vous sur le site www.skil.com ou adressez-vous à votre revendeur)
- Transport
 - nettoyez le produit
 - mettez le fourreau sur le guide et la chaîne
 - portez toujours le produit par sa poignée
 - protégez le produit contre tout impact ou vibrations fortes pouvant se produire pendant le transport dans un véhicule
 - attachez le produit pour ne pas qu'il glisse ou tombe
- Rangement ☺
 - nettoyez le produit et mettez le fourreau sur le guide et la chaîne
 - si la scie d'élagage doit être rangée pendant une durée prolongée, nettoyez la chaîne et le guide-chaîne
 - nettoyez le produit et videz le réservoir d'huile
 - accrochez la boucle du crochet R à la base du rail de

rangement facile Q et fixez solidement le rail Q au mur avec 2 vis (non fournies), en faisant bien attention à l'horizontalité du montage

- rangez le produit et ses accessoires dans un endroit sombre, sec, à l'abri du gel et bien ventilé
- rangez toujours le produit dans un endroit hors de portée des enfants. Les conditions de rangement idéales sont en dessous de la température ambiante.
- veillez à ce qu'il reste à l'écart de produits corrosifs, par exemple les produits chimiques de jardinage et les sels de déverglaçage

GUIDE DE DÉPANNAGE

Vous trouverez ci-dessous la description de certains problèmes, leurs causes éventuelles et les solutions pour y remédier (si celles-ci n'identifient pas et ne corrigent pas le problème, contactez votre revendeur ou le service après-vente)

! en cas de dysfonctionnement électrique ou mécanique, mettez immédiatement la machine hors tension et retirez-en la batterie


- ★ La machine ne fonctionne pas
 - batterie vide -> charger la batterie
 - batterie chaude -> laisser refroidir la batterie
 - problème interne -> contactez le fournisseur/le service après-vente
- ★ La machine fonctionne par intermittence
 - câble interne défectueux -> contacter le fournisseur/service après-vente
 - interrupteur marche/arrêt défectueux -> contacter le revendeur/service après-vente
- ★ Chaîne sèche
 - pas d'huile dans le réservoir d'huile -> remplir avec de l'huile
 - évent dans le bouchon du réservoir d'huile bouché -> nettoyer le bouchon
 - sortie d'huile bouchée -> nettoyez la sortie d'huile
- ★ Chaîne/guide-chaîne en surchauffe
 - pas d'huile dans le réservoir d'huile -> remplir avec de l'huile
 - évent dans le bouchon du réservoir d'huile bouché -> nettoyer le bouchon
 - sortie d'huile bouchée -> nettoyez la sortie d'huile
 - chaîne trop tendue -> réglez la tension de la chaîne
 - chaîne émoussée -> faites affûter la chaîne ou remplacez-la
- ★ La machine vibre anormalement
 - chaîne trop lâche -> réglez la tension de la chaîne
 - chaîne émoussée -> faites affûter la chaîne ou remplacez-la
 - chaîne usée -> remplacez la chaîne
 - dents de chaîne orientées dans le mauvais sens -> réassemblez la chaîne dans la bonne direction

ENVIRONNEMENT

Uniquement pour les pays de l'UE

- Ne jetez pas les machines électriques, les accessoires et l'emballage dans les ordures ménagères
 - conformément à la directive européenne 2012/19/CE relative aux déchets d'équipements électriques et électroniques, et à sa transposition dans la législation nationale, les machines électriques usagées doivent

être collectées séparément et faire l'objet d'un recyclage respectueux de l'environnement

- le symbole  vous le rappellera au moment de la mise au rebut de l'outil

! avant la mise au rebut, pour éviter un éventuel court-circuit, il convient de couvrir les bornes des batteries d'un épais ruban adhésif



Points de collecte sur www.quefairedemesdechets.fr
Privilégiez la réparation ou le don de votre appareil !

BRUIT / VIBRATION



- Mesurés selon EN 62841, le niveau de pression sonore de cette machine est de 81 dB(A), le niveau de puissance acoustique est de 89,2 dB(A) (incertitude K = 3 dB) et la vibration <math><2.5 \text{ m/s}^2</math> (somme vectorielle triax ; incertitude K = 1,5 m/s²)
 - Le niveau de vibrations émises a été mesuré conformément à l'essai standardisé de la norme EN 62841 ; il peut être utilisé pour comparer plusieurs machines et pour réaliser une évaluation préliminaire de l'exposition aux vibrations lors de l'utilisation de la machine pour les applications mentionnées
 - l'utilisation de la machine dans d'autres applications, ou avec des accessoires différents ou mal entretenus, peut considérablement **augmenter** le niveau d'exposition
 - la mise hors tension de la machine et sa non-utilisation pendant qu'elle est allumée peuvent considérablement **réduire** le niveau d'exposition
- ! protégez-vous contre les effets des vibrations par un entretien correct de la machine et de ses accessoires, en gardant vos mains chaudes et en organisant vos horaires de travail**

D

Akku-Astsäge

0512

EINLEITUNG

- Dieses Gerät ist zum Entasten, Ausästen und Zuschneiden von Holz und Bäumen vorgesehen.
- Dieses Gerät ist nicht für den professionellen Gebrauch bestimmt
- Überprüfen Sie, ob die Verpackung alle Teile enthält, die in der Abbildung dargestellt sind .
- Wenn Teile fehlen oder beschädigt sind, wenden Sie sich an Ihren Händler.
- Lesen und bewahren Sie diese Bedienungsanleitung sorgfältig auf .
- **Achten Sie besonders auf die Sicherheits- und Warnhinweise. Es können schwere Verletzungen verursacht werden, wenn die Anweisungen missachtet werden**

TECHNISCHE DATEN

Ersatzkette: 3810968001

Ersatzführungsschiene: 3810969001

MACHINENELEMENTE

- A Kettenschutzhülle
- B Rückschlagschutz
- C Führungsschiene
- D Sägekette
- E Knauf der Seitenabdeckung
- F Seitenabdeckung
- G Auslöser-Freigabeschalter
- H Auslöseschalter
- J Griff
- K Ladestandsanzeige
- L Aufbewahrungsklemme
- M Öltankverschluss
- N Verschlusslasche
- P Öltank
- Q Aufbewahrungsschiene
- R Haken
- S Kettenglied
- T Nut der Führungsschiene
- U Kettenrad
- V Sägezahn-Symbol
- W Spannstift
- X Prelldorne

SICHERHEIT

ALLGEMEINE SICHERHEITSHINWEISE FÜR MASCHINEN

! WARNUNG Beachten Sie alle Sicherheitshinweise, Anweisungen, Abbildungen und technischen Daten, die diesem Gerät beiliegen. Die Nichtbeachtung der unten aufgeführten Anweisungen kann zu Stromschlägen, Bränden und/oder schweren Verletzungen führen.

Bewahren Sie alle Warn- und Bedienungshinweise für Nachschlagezwecke auf.

Der Begriff "Gerät" in den Warnhinweisen bezieht sich auf netzbetriebene (kabelgebundene) oder akkubetriebene (schnurlose) Geräte.

1) SICHERHEIT IM ARBEITSBEREICH

- a) **Halten Sie den Arbeitsbereich stets sauber und gut beleuchtet.** Unaufgeräumte oder dunkle Bereiche können Unfälle provozieren.
- b) **Das Gerät darf nicht in einer explosionsgefährdeten Atmosphäre eingesetzt werden, wie z.B. in der Nähe zündfähiger Flüssigkeiten, Gase oder Stäube.** Geräte erzeugen Funken, die Stäube oder Dämpfe entzünden können.
- c) **Halten Sie Kinder und Schaulustige während des Gerätebetriebs fern.** Ablenkungen können dazu führen, dass Sie die Kontrolle verlieren.

2) ELEKTRISCHE SICHERHEIT

- a) **Der Netzstecker des Geräts muss in die Steckdose passen. Der Netzstecker darf unter keinen Umständen modifiziert werden.** Keine Adapterstecker an geerdeten Geräten benutzen. Nicht modifizierte Stecker und passende Steckdosen reduzieren die Stromschlaggefahr.

- b) **Vermeiden Sie den Körperkontakt zu geerdeten Flächen wie zum Beispiel Rohrleitungen, Heizkörpern, Herden und Kühlschränken.** Es besteht erhöhte Stromschlaggefahr, wenn Ihr Körper geerdet ist.
 - c) **Geräte von Regen oder Nässe fernhalten.** Wenn Wasser in das Gerät eindringt, besteht erhöhte Stromschlaggefahr.
 - d) **Das Netzkabel darf nicht zweckentfremdet werden. Das Netzkabel darf nicht zum Tragen, Ziehen oder Herausziehen des Elektrowerkzeugs aus der Steckdose verwendet werden. Das Netzkabel muss vor Hitze, Öl, scharfen Kanten oder beweglichen Teilen ferngehalten werden.** Durch beschädigte oder verknottete Kabel besteht erhöhte Stromschlaggefahr.
 - e) **Bei Gerätebetrieb im Freien muss ein für den Außeneinsatz geeignetes Verlängerungskabel verwendet werden.** Die Stromschlaggefahr verringert sich bei Gebrauch eines Netzkabels, das für den Einsatz im Freien geeignet ist.
 - f) **Wenn der Betrieb des Geräts an einem feuchten Ort unvermeidbar ist, muss die Energieversorgung durch eine Fehlerstromschutzeinrichtung (FI-Schalter) abgesichert sein.** Die Verwendung einer Fehlerstromschutzeinrichtung reduziert die Stromschlaggefahr.
- 3) PERSONENSICHERHEIT**
- a) **Seien Sie wachsam, geben Sie darauf Acht, was Sie tun, und benutzen Sie Ihren gesunden Menschenverstand beim Betrieb eines Geräts. Benutzen Sie die Maschine nicht, wenn Sie müde sind oder unter dem Einfluss von Drogen, Alkohol oder Medikamenten stehen.** Ein Moment der Unachtsamkeit kann beim Gerätebetrieb zu ernsthaften Verletzungen führen.
 - b) **Tragen Sie eine persönliche Schutzausrüstung.** Tragen Sie immer einen Augenschutz. Durch eine für die jeweiligen Bedingungen geeignete Schutzausrüstung wie etwa eine Staubschutzmaske, rutschfeste Schuhe, Helm oder Gehörschutz lässt sich die Verletzungsgefahr verringern.
 - c) **Ungewollten Anlauf verhindern. Vor dem Anschließen an eine Steckdose und/oder einen Akku sowie vor dem Aufnehmen oder Transportieren des Geräts immer kontrollieren, ob der Hauptschalter in ausgeschalteter Position ist.** Unfälle sind vorprogrammiert, wenn Sie Geräte mit einem Finger am Hauptschalter tragen oder Elektrowerkzeuge mit eingeschaltetem Hauptschalter an eine Steckdose anschließen.
 - d) **Ziehen Sie vor dem Einschalten des Geräts Einstellschlüssel oder Schraubenschlüssel ab.** Wird ein Schraubenschlüssel oder Schlüssel am rotierenden Geräteteil gelassen, besteht Verletzungsgefahr.
 - e) **Nicht überstrecken. Achten Sie stets auf einen festen Stand und halten Sie das Gleichgewicht.** Dies ermöglicht in unerwarteten Situationen eine bessere Kontrolle über das Gerät.
 - f) **Tragen Sie angemessene Kleidung. Tragen Sie keine weite Kleidung oder Schmuck. Halten Sie Ihr Haar und Ihre Kleidung von beweglichen Teilen fern.** Weite Kleidung, Schmuck oder langes Haar können sich in den beweglichen Teilen verfangen.
 - g) **Wenn Komponenten zum Anschluss an eine**

Absauganlage und an Auffangvorrichtungen mitgeliefert werden, achten Sie darauf, dass diese ordnungsgemäß befestigt und benutzt werden.

Die Verwendung einer Staubauffangvorrichtung kann Gefahren durch Staub reduzieren.

- h) **Auch wenn Sie sich wegen des häufigen Gebrauchs mit dem Gerät auskennen, sollten Sie sich nicht zu einer gewissen Nachlässigkeit verleiten und die Grundsätze der Maschinensicherheit außer Acht lassen.** Eine fahrlässige Handlung kann bereits im Bruchteil einer Sekunde zu schweren Verletzungen führen.
- 4) NUTZUNG UND PFLEGE DER MASCHINE**
- a) **Nicht zu viel Druck auf das Gerät ausüben. Stets das richtige Gerät für die jeweiligen Arbeiten benutzen.** Durch das passende Gerät lassen sich die Arbeiten besser und sicherer in dem jeweils vorgesehenen Tempo erledigen.
 - b) **Verwenden Sie das Gerät nicht, wenn es sich mit dem Schalter weder ein- noch ausschalten lässt.** Ein Gerät, das sich nicht mehr ein- oder ausschalten lässt, ist gefährlich und muss repariert werden.
 - c) **Ziehen Sie den Netzstecker aus der Steckdose bzw. nehmen Sie den Akku vom Gerät ab, sofern diese möglich ist, bevor Sie Einstellungen vornehmen, das Zubehör wechseln oder das Gerät verstauen.** Diese vorbeugenden Sicherheitsmaßnahmen verringern das Risiko eines unbeabsichtigten Anlaufs.
 - d) **Unbenutzte Geräte sollten nicht in Reichweite von Kindern aufbewahrt werden.** Personen, die das Gerät oder diese Anleitung nicht kennen, sollte die Benutzung des Geräts untersagt werden. In den Händen ungeschulter Benutzer sind Geräte gefährlich.
 - e) **Wartung von Geräten und Zubehör. Achten Sie auf falsch ausgerichtete oder fest sitzende Teile, Bruchstellen und sonstige Umstände, die den Gerätebetrieb beeinträchtigen können. Lassen Sie das Gerät bei Beschädigung vor dem Gebrauch reparieren.** Viele Unfälle entstehen durch schlecht gewartete Geräte.
 - f) **Halten Sie Schneidwerkzeuge scharf und sauber.** Sachgemäß gewartete Schneidwerkzeuge mit scharfen Schneiden neigen weniger zum Festfahren und sind leichter zu kontrollieren.
 - g) **Benutzen Sie das Gerät, Zubehör, Werkzeugeinsätze usw. gemäß diesen Anweisungen und berücksichtigen Sie dabei die Arbeitsbedingungen und die auszuführenden Arbeiten.** Die Verwendung der Maschine für andere als die vorgesehenen Arbeiten kann zu einer gefährlichen Situation führen.
 - h) **Halten Sie die Griffe und Griffflächen trocken, sauber und frei von Öl und Fett.** Rutschige Griffe und Griffflächen beeinträchtigen die sichere Handhabung des Geräts und führen in unerwarteten Situationen zum Verlust der Kontrolle über das Gerät.
- 5) BENUTZUNG UND PFLEGE DES GERÄTEAKKUS**
- a) **Laden Sie den Akku nur mit dem vom Hersteller vorgegebenen Ladegerät auf.** Ein Ladegerät, das für einen bestimmten Akkutyp geeignet ist, kann bei der Benutzung eines anderen Akkus zu einer Brandgefahr werden.
 - b) **Verwenden Sie das Gerät nur mit den eigens dafür vorgesehenen Akkus.** Bei Verwendung anderer Akkus

besteht Verletzungs- und Brandgefahr.

- c) **Wenn der Akku nicht benutzt wird, halten Sie ihn von anderen metallischen Gegenständen fern, wie etwa Büroklammern, Münzen, Schlüsseln, Nägeln, Schrauben oder anderen kleinen Metallgegenständen, die eine Verbindung zwischen den Polen herstellen können.** Das Kurzschließen der Pole kann Verbrennungen oder Brände verursachen.
 - d) **Bei unsachgemäßer Anwendung kann Flüssigkeit aus dem Akku austreten; Kontakt vermeiden. Falls Sie versehentlich mit Akkusäure in Berührung gekommen sind, spülen Sie mit Wasser. Falls Akkusäure in die Augen geraten ist, suchen Sie zudem einen Arzt auf.** Aus dem Akku austretende Flüssigkeit kann Reizungen oder Verätzungen verursachen.
 - e) **Benutzen Sie keine beschädigten oder modifizierten Akkus oder Geräte.** Beschädigte oder umgebaute Akkus können sich unvorhergesehen verhalten, wodurch möglicherweise ein Brand, eine Explosion oder Verletzungen verursacht werden.
 - f) **Akkus oder Geräte vor Feuer oder extremen Temperaturen schützen.** Feuer oder Temperaturen über 130 °C können eine Explosion verursachen.
 - g) **Befolgen Sie alle Ladeanweisungen und laden Sie den Akku oder das Gerät nicht außerhalb des Temperaturbereichs auf, der in der Anleitung angegebenen ist.** Das unsachgemäße Aufladen oder Laden außerhalb des angegebenen Temperaturbereichs kann den Akku beschädigen und die Brandgefahr erhöhen.
- 6) REPARATUREN**
- a) **Lassen Sie das Gerät nur von qualifiziertem Fachpersonal und nur mit Original-Ersatzteilen reparieren.** Dadurch wird sichergestellt, dass die Sicherheit der Maschine gewahrt bleibt.
 - b) **Reparieren Sie unter keinen Umständen beschädigte Akkus.** Akkus sollten ausschließlich vom Hersteller selbst oder einer autorisierten Reparaturwerkstatt repariert werden.

SICHERHEITSWEISE ZU ASTSÄGEN

- a) Halten Sie alle Körperteile von der Sägekette fern, wenn die Astsäge in Betrieb ist. Bevor Sie die Astsäge starten, vergewissern Sie sich, dass die Sägekette nichts berührt. Ein Augenblick der Unaufmerksamkeit beim Betrieb von Astsägen kann dazu führen, dass Ihre Kleidung oder Ihr Körper von der Sägekette erfasst wird.
- b) Halten Sie die Astsäge immer mit einer Hand am Kontrollgriff und halten Sie die Säge mit der anderen Hand von oben.
- c) Halten Sie die Astsäge nur an den isolierten Griffflächen fest, da die Sägekette versteckte Kabel berühren könnte. Triff die Astsäge auf ein Strom führendes Kabel, besteht die Gefahr, dass die blanken Metallteile der Sägekette ebenfalls Strom führen, sodass für den Bediener Stromschlaggefahr besteht.
- d) Tragen Sie Augenschutz. Weitere Schutzausrüstung für Gehör, Kopf, Hände, Beine und Füße wird empfohlen. Eine angemessene Schutzausrüstung reduziert mögliche Verletzungen durch umhergeschleuderte Fremdkörper oder durch einen versehentlichen Kontakt mit der

Sägekette.

- e) Arbeiten Sie mit der Astsäge nicht in einem Baum, auf einer Leiter, von einem Dach oder einem anderen instabilen Untergrund. Der Betrieb einer Astsäge auf diese Weise kann zu schweren Verletzungen führen.
- f) Immer auf festen Stand achten und die Astsäge nur auf festem, sicherem und ebenem Untergrund einsetzen. Rutschige oder instabile Oberflächen können zu einem Verlust des Gleichgewichts oder der Kontrolle über die Astsäge führen.
- g) Wenn Sie einen Ast durchtrennen, der unter Spannung steht, müssen Sie auf eventuelle Rückfederkräfte gefasst sein. Wenn die Spannung in den Holzfasern freigesetzt wird, kann der unter Spannung stehende Ast zurückfedern und den Benutzer treffen und/oder die Astsäge kann außer Kontrolle geraten.
- h) Seien Sie besonders vorsichtig beim Schneiden von Buschwerk und jungen Trieben. Das dünne Schnittgut kann von der Sägekette erfasst werden und in Ihre Richtung geschleudert werden oder Sie aus dem Gleichgewicht bringen.
- i) Tragen Sie die Astsäge im ausgeschalteten Zustand und in sicherem Abstand zu Ihrem Körper. Wenn Sie die Astsäge transportieren oder lagern, bringen Sie immer die Führungsschienenabdeckung an. Bei sachgemäßer Handhabung der Astsäge ist die Wahrscheinlichkeit eines versehentlichen Kontakts mit der laufenden Sägekette geringer.
- j) Befolgen Sie die Anweisungen zum Schmieren, Spannen der Kette und Auswechslern der Schiene und Kette. Eine fehlerhaft gespannte oder geschmierte Kette kann entweder reißen oder die Rückschlaggefahr erhöhen.
- k) Sägen Sie nur Holz. Benutzen Sie die Astsäge nicht für Zwecke, für die sie nicht vorgesehen ist. Zum Beispiel: Schneiden Sie mit der Astsäge nicht in Metall, Kunststoff, Mauerwerk oder Baumaterialien, die nicht aus Holz sind. Die Verwendung der Astsäge für Aufgaben, die von ihrem bestimmungsgemäßen Zweck abweichen, kann zu gefährlichen Situationen führen.
- l) Diese Astsäge ist nicht zum Fällen von Bäumen bestimmt. Die Verwendung der Astsäge für andere als die vorgesehenen Arbeiten kann zu schweren Verletzungen des Bedieners oder umstehender Personen führen.
- m) Befolgen Sie alle Anweisungen, wenn Sie festgeklemmtes Schnittgut entfernen, die Astsäge lagern oder warten. Vergewissern Sie sich, dass der Schalter ausgeschaltet ist und der Akku entfernt wurde.

Rückstöße - Gründe und Maßnahmen zu deren Vermeidung:

- a) Ein Rückschlag kann auftreten, wenn die Spitze der Führungsschiene einen Gegenstand berührt oder wenn das Holz im Schnitt zusammenfällt und die Sägekette in der Schnitfführung einklemmt.
- b) Spitzenberührung kann in manchen Fällen zu einem plötzlichen Rückschlag führen, der die Führungsschiene nach oben und in Richtung des Benutzers schleudert.
- c) Verklemmt sich die Sägekette entlang der oberen Seite der Führungsschiene, kann es passieren, dass die Führungsschiene schnell rückwärts in Richtung des Benutzers gedrückt wird.
- d) Beide Reaktionen können dazu führen, dass Sie die Kontrolle über die Säge verlieren. Dadurch besteht schwere Verletzungsgefahr. Verlassen Sie sich

nicht ausschließlich auf die in Ihre Säge integrierten Sicherheitsvorrichtungen. Als Bediener einer Astsäge sollten Sie mehrere Maßnahmen ergreifen, um Ihre Sägearbeiten unfallfrei oder verletzungsfrei auszuführen.

- e) Ein Rückschlag ist die Folge eines unsachgemäßen Gebrauchs der Astsäge und/oder falscher Betriebs- oder Einsatzbedingungen. Rückschläge lassen sich durch die unten genannten Vorsichtsmaßnahmen vermeiden.
- Achten Sie auf einen festen Griff. Umfassen Sie mit den Daumen und Fingern die Griffe der Astsäge, halten Sie die Säge mit beiden Händen fest und positionieren Sie Ihren Körper und Arm so, dass Sie der Rückschlagenergie standhalten können. Durch geeignete Vorsichtsmaßnahmen lassen sich Rückstoßkräfte gut kontrollieren. Lassen Sie die Astsäge nicht los.
 - Strecken Sie sich nicht zu weit nach vorn und schneiden Sie nicht höher als bis auf Schulterhöhe. Dadurch kann ein unbeabsichtigter Kontakt der Schienenspitze verhindert werden und Sie haben in unerwarteten Situationen eine bessere Kontrolle über die Astsäge.
 - Verwenden Sie nur Führungsschienen und Sägeketten, die vom Hersteller angegeben werden. Ungeeignete Ersatzführungsschienen und -sägeketten können zu Kettenbruch und/oder Rückschlag führen.
 - Folgen Sie den Anweisungen des Herstellers für das Schärfen und Warten der Sägekette. Wenn die Eintauchtiefe verringert wird, besteht erhöhtes Rückschlagrisiko.

ZUSÄTZLICHE SICHERHEITSHINWEISE

PERSONENSICHERHEIT

- **Nicht die rotierende Kette berühren**
- Verwenden Sie immer eine zugelassene persönliche Schutzausrüstung, um die Verletzungsgefahr durch herumgeschleudertes Schnittgut und versehentliches Berühren der Sägekette zu verringern:
 - Schutzhelm, wenn die Gefahr von herabfallenden Ästen oder Ähnlichem besteht
 - Gehörschutz
 - Schutzbrille oder Gesichtsmaske
 - Handschuhe mit Sägeschutz
 - Hose mit Schnittschutz
 - Sicherheitsstiefel mit Sägeschutz, Stahlkappen und rutschfesten Sohlen
- **Betreiben Sie die Astsäge nicht in der Nähe von anderen Personen, Kindern oder Tieren.**
- **Arbeiten Sie nicht mit der Astsäge, wenn Sie Alkohol getrunken haben oder unter dem Einfluss von Rauschmitteln oder Medikamenten stehen.**
- Stellen Sie sicher, dass Kinder nicht mit dem Werkzeug spielen.

NACH DEM GEBRAUCH

- Das Gerät immer ausschalten und den Akku entnehmen:
 - Wenn das Gerät unbeaufsichtigt hinterlassen wird
 - vor dem Entfernen von festsitzendem Material
 - Vor dem Prüfen, Reinigen oder Arbeiten am Gerät
 - nach dem Anschlagen an einen Gegenstand
 - Wenn das Gerät ungewöhnlich vibriert
- Bewahren Sie das Gerät **in einem geschlossenen Raum** trocken und verschlossen auf, der für Kinder nicht

zugänglich ist.

- Bewahren Sie den Akku getrennt vom Gerät auf.

AKKU

- **Der mitgelieferte Akku** (sofern zutreffend) ist nur teilgeladen (um die volle Kapazität des Akkus nutzen zu können, laden Sie den Akku im Ladegerät vollständig auf, bevor Sie Ihre Maschine zum ersten Mal verwenden).
- **Nur die mit diesem Gerät mitgelieferten Akkus und Ladegeräte verwenden.**
 - SKIL Akku: BR1*31****
 - SKIL-Ladegerät: CR1*31****
- Beschädigte Akkus nicht verwenden, sondern sofort ersetzen.
- Den Akku nicht zerlegen.
- Gerät/Akku vor Regen schützen
- Zulässige Umgebungstemperatur (Maschine/Ladegerät/Batterie):
 - beim Laden 4...40°C
 - beim Betrieb -20...+50°C
 - bei Lagerung -20...+50°C

ERKLÄRUNG DER SYMBOLE AM GERÄT/AKKU

- ③ Die Bedienungsanleitung vor dem Gebrauch lesen.
- ④ Batterien bzw. Akkus können bei Kontakt mit Feuer explodieren, daher niemals ins Feuer werfen.
- ⑤ Gerät v
- ⑥ Schutzbrille und Gehörschutz tragen.
- ⑦ Gerät / Ladegerät / Akku bei Raumtemperaturen unter 50°C aufbewahren
- ⑧ Elektrogeräte und Akkus nicht zusammen in den Hausmüll werfen
- ⑨ Vorsicht vor dem Rückschlag der Astsäge und den Kontakt mit der Schienenspitze vermeiden.
- ⑩ Verwenden Sie beim Bedienen des Produkts immer zwei Hände.

BEDIENUNG

- Montage- und Einstellanweisungen
 - ! **Halten Sie den Motor an und entfernen Sie den Akku aus der Maschine.**
 - ! **Tragen Sie beim Umgang mit der Kette immer Schutzhandschuhe.**
- Schiene und Kette montieren
 - Legen Sie die Astsäge auf eine geeignete ebene Fläche. Schrauben Sie die Seitenabdeckung F am Knauf E gegen den Uhrzeigersinn ab ⑪.
 - Legen Sie die neue Sägekette D in einer Schlaufe auf eine ebene Fläche ab und glätten Sie etwaige Knicke ⑫.
 - Legen Sie die Kettenglieder S in die Führungsschienen T. Positionieren Sie die Kette D so, dass sich eine Schlaufe an der Rückseite der Führungsschiene C ⑬ befindet.
 - Legen Sie die Schlaufe um das Ritzel U ⑭.
 - ! **Achten Sie darauf, dass die Kette in Laufrichtung korrekt verlegt ist, indem Sie die Laufrichtung mit dem Sägezahn-Symbol V vergleichen.**
 - Heben Sie den Rückschlagschutz B an. Legen Sie die Führungsschiene C auf die Montagefläche. Vergewissern Sie sich, dass es richtig über dem Spannstift W sitzt. ⑭
 - Montieren Sie die Seitenabdeckung F wie abgebildet ⑮.
 - Ziehen Sie den Knauf E der Seitenabdeckung im Uhrzeigersinn leicht an. Ziehen Sie den Knauf E

erst dann ganz an, wenn Sie die Kettenspannung eingestellt haben.

! Vor dem Gebrauch muss die Sägekette korrekt gespannt werden.

- Kette spannen
 - Lösen Sie den Knauf E der Seitenabdeckung, um den Spannstift W zu lösen, wie in Abbildung 16 dargestellt.
 - vergewissern Sie sich, dass die Führungsschiene C etwas Spiel hat.
 - Ziehen Sie an der Kette D, um die Kettenspannung zu kontrollieren. Die richtige Kettenspannung ist eingestellt, wenn sich die Sägekette D in der Mitte um ca. 2 mm von der Führungsschiene C abheben lässt 17.
 - Ziehen und schieben Sie die Sägekette D entlang der Oberseite der Führungsschiene C mehrmals vor und zurück 17. Die Kette G sollte straff sitzen, aber dabei noch beweglich sein.
 - Ziehen Sie den Knauf E der Seitenabdeckung fest an, um die Führungsschiene C zu fixieren 18.

• Aufladen des Akkus

! Lesen Sie die mit dem Ladegerät gelieferten Sicherheitshinweise.

- Anbringen/Abnehmen des Akkus 2
- Anbringen der Aufbewahrungsklemme 19
- Befestigen Sie die Aufbewahrungsklemme L mit der mitgelieferten Schraube an der Säge.
- Ladestandsanzeige 20
 - Drücken Sie auf den Taster für die Akkuladeanzeige K, um den aktuellen Ladezustand des Akkus zu kontrollieren 20a.

! Wenn nach dem Drücken des Tasters K 20b die unterste Ladestufe in der Anzeige blinkt, ist der Akku leer.

! Wenn nach dem Drücken des Tasters 20c 2 Ladebalken blinken, ist der Akku nicht im zulässigen Betriebstemperaturbereich.

- Akkuschutz
Das Gerät schaltet sich plötzlich aus oder das Einschalten wird verhindert, wenn
 - die Last zu stark ist --> Gerät entlasten und neu starten;
 - die Akkutemperatur nicht im zulässigen Betriebstemperaturbereich von -20 bis +50° C liegt --> Nach dem Drücken des Tasters K 20c blinken 2 Balken der Akkuladeanzeige auf. Warten Sie, bis sich der Akku wieder innerhalb des zulässigen Betriebstemperaturbereichs befindet;
 - der Akku fast leer ist (zum Schutz vor Tiefentladung) --> Nach dem Drücken der Taste K wird ein niedriger Akkustand oder ein blinkender niedriger Akkustand 20b von der Akkuladeanzeige gemeldet; Akku aufladen.

! Drücken Sie nicht länger den Hauptschalter, wenn sich das Gerät automatisch abgeschaltet hat. Der Akku kann dadurch beschädigt werden

- Schmierung 21
Die Lebensdauer der Kette und die Sägekapazität hängen von der optimalen Schmierung ab. Während des Betriebs wird die Kette automatisch mit Kettenöl geschmiert.

! Die Astsäge wird ohne Ölbefüllung ausgeliefert. Vor dem Gebrauch muss deshalb unbedingt Öl

eingefüllt werden.

! Betreiben Sie die Astsäge niemals ohne Kettenöl oder wenn der Ölstand unter etwa 1/5 des Öltankvolumens liegt, da dies zu Schäden am Produkt führen kann.

! Rauchen Sie nicht und halten Sie Feuer oder Flammen vom Öl bzw. der Astsäge fern. Das Öl kann auslaufen und einen Brand verursachen.

- Reinigen Sie den Öltankverschluss M und den umliegenden Bereich, damit kein Schmutz in den Öltank P gelangen kann.
- Legen Sie die Astsäge seitlich auf eine festen, ebenen Untergrund mit dem Tankverschluss M nach oben ab. Heben Sie die Verschlusslasche N an und drehen Sie sie gegen den Uhrzeigersinn, um den Verschluss zu entfernen.
- Gießen Sie vorsichtig das Schienen- und Kettenöl in den Tank. Achten Sie darauf, dass aus der Öffnung kein Öl austritt. Nicht zu viel einfüllen, sondern etwa 5 mm Abstand zwischen dem Ölpegel und der Innenkante des Tanks einhalten, um die Ausdehnung zu berücksichtigen. Wischen Sie überschüssiges Öl ab.
- Setzen Sie den Verschluss M wieder auf und schrauben Sie ihn fest.

! Verwenden Sie nur biologisch abbaubares Schneidöl.

! Um das Austreten von Öl zu verhindern, wenn die Säge nicht benutzt wird, leeren Sie den Öltank nach jedem Gebrauch und lassen Sie die Säge eine Minute lang laufen.

! Um Rost an der Kette und dem Kettenrad zu vermeiden, ölen Sie die Kette vor dem längeren Einlagern leicht ein.

• Rückschlagschutzvorrichtungen

- Die Astsäge ist mit einem Rückschlagschutz B ausgestattet, um die Verletzungsgefahr durch Rückschlag zu verringern, indem der Kontakt zur Sägekette D verhindert wird 22.

! Halten Sie während des Betriebs alle Körperteile von der Schutzvorrichtung fern.

! Klemmen oder binden Sie die Rückschlagschutzvorrichtung niemals in der offenen Position 23 fest.

! Versuchen Sie nicht, mit der Oberkante der Schiene zu schneiden.

- Die Prelldorne X unter dem Rückschlagschutz B sind so konstruiert, dass sie eine bessere Kontrolle über die Säge während des Schneidens ermöglichen. Sie helfen, die Säge während des Schneidens am Ast zu halten 24.

! Drücken Sie die Prelldorne immer gegen das zu schneidende Material, um eine bessere Kontrolle über die Säge zu haben.

- Die Säge ist auch mit einer elektrischen Bremse ausgestattet. Wenn der Auslöseschalter H losgelassen wird, wird die elektrische Bremse automatisch aktiviert, um die Kettenrotation schnell zu stoppen.

• Ein/Aus 25

- Zum Starten der Säge halten Sie den Auslöser-Freigabeschalter G gedrückt und betätigen Sie den Auslöseschalter H.
- Für den Dauerbetrieb lassen Sie den Auslöser-Freigabeschalter G los und halten Sie den

- Auslöseschalter H gedrückt.
- Zum Ausschalten des Werkzeugs lassen Sie den Auslöseschalter los.
- Bedienung des Geräts 26
 - Halten Sie die Astsäge immer mit beiden Händen: mit einer Hand am Griff J und mit der anderen Hand stützen Sie die Säge von oben.
 - ! Bevor die Astsäge in das Holz einschneidet, muss sie auf voller Drehzahl laufen.**
 - Üben Sie beim Sägen keinen Druck auf die Kette aus. Überlassen Sie die Arbeit der Kette
 - Der Gebrauch der Astsäge ist nur mit sicherem Schuhwerk zulässig.
 - ! Beim Erreichen des Endes des Schnittes ist Vorsicht geboten. Das Gewicht der Säge kann sich unerwartet verändern, wenn sie sich aus dem Holz löst (Unfallgefahr für Beine und Füße).**
 - ! Stellen Sie sicher, dass die Sägekette weder den Boden noch andere Gegenstände berührt**
 - ! Strecken Sie sich nicht zu weit nach vorn und schneiden Sie nicht höher als bis auf Schulterhöhe.**
 - ! Schneiden Sie keinen Stamm mit einem Durchmesser von mehr als (15 cm).**
- Ablängen 26
 - Ablängen bedeutet das Durchtrennen eines Stamms in mehrere Teile.
 - ! Achten Sie darauf, dass Sie fest stehen und Ihr Gewicht gleichmäßig auf beide Füße verteilt ist.**
 - ! Stellen Sie sicher, dass keine Objekte die Führungsschienenspitze und Kette während des Schneidens berühren können.**
 - Stellen Sie sicher, dass der Stamm entlang seiner gesamten Länge gestützt wird, bevor Sie einen Schnitt von oben machen (Schneiden von oben) 27.
 - Beginnen Sie an der Oberseite des Stamms mit der Unterseite der Säge gegen den Stamm; üben Sie leichten Druck nach unten aus.
 - Beachten Sie, dass die Säge dazu tendiert, von Ihnen wegzuziehen.
 - Wo es möglich ist, drücken Sie die Prelldorne der Astsäge an den Stamm.
 - Stehen Sie bei Ablängarbeiten an einem Hang immer auf der Bergseite des Stammes.
 - Verringern Sie den Schneiddruck gegen Ende des Schnitts, ohne den Griff an der Astsäge zu lockern.
 - Lassen Sie die Kette nicht den Boden berühren.
- Entasten 28
 - Entasten bedeutet das Entfernen der Äste eines gefällten Baums.
 - Beim Entasten belassen Sie größere untere Äste, um den Stamm vom Boden abzustützen.
 - Verwenden Sie die Astsäge, um die kleinen Äste in einem Schnitt zu entfernen (siehe Abbildung).
 - ! Lassen Sie äußerste Vorsicht walten und vermeiden Sie, den Stamm oder andere Äste mit der Spitze der Führungsschiene zu berühren, um einen Rückschlag zu verhindern.**
 - ! Die Säge ist nicht zum Schneiden von unten nach oben geeignet, da der Rückschlagschutz während des Betriebs nicht angehoben werden darf.**
 - ! Verwenden Sie sie niemals zum Schneiden der unter Spannung stehenden Stützäste.**

- Ausästen 29
 - Ausästen ist das Abschneiden von Ästen eines lebenden Baumes.
 - Setzen Sie die Astsäge in einem Winkel von 60° oder je nach Schnittsituation weniger an.
 - Schneiden Sie lange Äste zuerst ab.
 - Sägen Sie zuerst die unteren Äste ab, damit darüber liegende Äste mehr Platz zum Fallen haben
 - Arbeiten Sie langsam und halten Sie dabei die Säge mit beiden Händen fest. Achten Sie immer auf festen Stand und auf Ihr Gleichgewicht
 - Beim Ausästen muss der Baum immer zwischen Ihnen und der Kette bleiben. Sägen Sie von der Seite aus, die dem zu sägenden Ast gegenüber liegt
 - ! Sägen Sie nicht auf einer Leiter. Beauftragen Sie Fachleute mit derartigen Arbeiten.**
 - ! Führen Sie einen bündigen Schnitt am Hauptast oder am Stamm erst aus, wenn Sie den Ast zum größten Teil abgesägt haben. Auf diese Weise verringert sich das Gewicht.**
 - ! Verwenden Sie die Astsäge nicht zum Fällen.**
 - ! Halten Sie zur Vorbeugung eines Stromschlags mindestens 15 m Abstand zu Stromleitungen ein.**
 - ! Schaulustige sollten mindestens 15 m entfernt bleiben.**

WARTUNG/SERVICE

- Dieses Gerät ist nicht für den professionellen Gebrauch bestimmt.
- ! Vor Wartungsarbeiten, Transport oder Lagerung den Motor abstellen und den Akku vom Gerät abnehmen.**
- ! Tragen Sie beim Umgang mit der Führungsschiene und der Kette immer Handschuhe.**
- ! Bei laufendem Motor darf die Kette keinesfalls berührt oder justiert werden.**
- Das Gerät immer sauber halten.
 - Entfernen Sie nach jedem Gebrauch mithilfe einer weichen Bürste anhaftenden Schmutz von der Kette und Führungsschiene. Wischen Sie die Astsäge mit einem sauberen Tuch und einer milden Seifenlösung ab.
 - Nehmen Sie die Seitenabdeckung ab und entfernen Sie mit einer weichen Bürste Ablagerungen von der Führungsschiene, Sägekette, vom Kettenrad und der Seitenabdeckung.
 - Entfernen Sie Holzspäne, Sägestaub und Schmutz aus der Nut der Führungsschiene, wenn Sie die Sägekette wechseln.
- Prüfen Sie das Gerät regelmäßig auf sichtbare Mängel wie etwa eine lockere, verschobene oder beschädigte Kette, Führungsschiene oder lose Schrauben und verschlissene oder beschädigte Bauteile
- Führen Sie vor dem Gebrauch der Astsäge alle notwendigen Wartungs- und Reparaturarbeiten aus.
- Schleifen Sie die Sägekette keinesfalls selbst nach. Lassen Sie die Sägekette von einer SKIL Werkstatt professionell nachschärfen.
- Sollte das Gerät trotz sorgfältiger Herstellungs- und Prüfverfahren einmal ausfallen, sollte die Reparatur von einer Fachwerkstatt für SKIL Geräte ausgeführt werden.
 - Schicken Sie das Ladegerät unzerlegt zusammen mit dem Kaufbeleg an den Fachhändler oder an

die nächste SKIL Vertragswerkstatt (die Anschriften sowie die Ersatzteilzeichnung des Geräts sind auf www.skil.com zu finden).

! Vor dem Einsenden muss der Ölvorratsbehälter vollständig entleert werden.

- Beachten Sie, dass Schäden durch Überlastung oder unsachgemäßen Gebrauch des Geräts von der Garantie ausgeschlossen sind (die SKIL Garantiebedingungen erhalten Sie auf www.skil.com oder bei Ihrem Fachhändler).
- Transport
 - Produkt reinigen
 - Bringen Sie die Kettenschutzhülle an der Führungsschiene und Kette an.
 - Tragen Sie das Gerät immer am Griff.
 - Schützen Sie das Gerät vor heftigen Stößen oder starken Vibrationen, die während des Transports im Fahrzeug auftreten können.
 - Schützen Sie das Gerät auf dem Transportweg vor dem Wegrutschen oder vor Stürzen.
- Lagerung ☺
 - Reinigen Sie das Gerät und bringen Sie die Kettenschutzhülle an der Führungsschiene und der Kette an.
 - Reinigen Sie die Kette und die Führungsschiene, wenn der Astsäge längere Zeit verstaubt werden soll.
 - Reinigen Sie das Produkt und entleeren Sie den Öltank.
 - Hängen Sie die Schlaufe des Hakens R an der Aufbewahrungsschiene Q an und befestigen Sie die Schiene Q mit 2 Schrauben (nicht mitgeliefert) waagrecht an der Wand.
 - Lagern Sie das Gerät und das Zubehör an einem dunklen, trockenen, frostsicheren und gut belüfteten Ort.
 - Bewahren Sie das Gerät immer an einem Ort auf, der für Kinder nicht zugänglich ist. Die ideale Lagertemperatur liegt unter der Raumtemperatur.
 - Ätzend wirkende Stoffe wie etwa Gartenchemikalien und Streusalz vom Gerät fern halte.

STÖRUNGSBEHEBUNG

Die folgende Liste enthält Symptome für Probleme, mögliche Ursachen und Lösungsmaßnahmen. (Wenn das Problem darin nicht beschrieben wird oder so nicht behoben werden kann, wenden Sie sich bitte an Ihren Händler oder Ihren Kundendienst.)

! Bei einer elektrischen oder mechanischen Störung das Gerät sofort ausschalten und den Akku entfernen.

- ★ Das Gerät funktioniert nicht.
 - Leerer Akku -> Akku laden
 - Heißer Akku -> Akku abkühlen lassen
 - Defekt im Inneren -> Händler/Kundendienst kontaktieren
- ★ Gerät hat Aussetzer.
 - Innenverdrahtung defekt -> Händler/Kundendienst kontaktieren
 - Ein-/Aus-Schalter defekt -> Händler/Kundendienst kontaktieren
- ★ Kette trocken
 - Kein Öl im Öltank -> Öl nachfüllen
 - Belüftung im Öltankverschluss verstopft -> Verschluss

- reinigen
 - Ölleitung verstopft -> Ölleitung am Auslauf reinigen
- ★ Kette/Führungsschiene überhitzt
 - Kein Öl im Öltank -> Öl nachfüllen
 - Belüftung im Öltankverschluss verstopft -> Verschluss reinigen
 - Ölleitung verstopft -> Ölleitung am Auslauf reinigen
 - Kette zu stark gespannt -> Kettenspannung korrigieren
 - Kette stumpf -> Ketten nachschleifen oder austauschen
- ★ Die Maschine vibriert ungewöhnlich stark.
 - Zu geringe Kettenspannung -> Kettenspannung korrigieren
 - Kette stumpf -> Ketten nachschleifen oder austauschen
 - Kette verschlissen -> Kette austauschen
 - Kettenzähne zeigen in die falsche Richtung -> Kette richtig herum auflegen

UMWELT

Nur für EU-Länder

- Elektrogeräte, Zubehör und Verpackungen nicht im Hausmüll entsorgen.
 - Gemäß der europäischen Richtlinie 2012/19/EG über Elektro- und Elektronik-Altgeräte und deren Umsetzung in nationales Recht müssen nicht mehr gebrauchsfähige Elektrogeräte getrennt gesammelt und einer umweltgerechten Wiederverwertung zugeführt werden.
 - Hieran soll Sie das Symbol Ⓢ erinnern.
- ! **Bevor Sie die Batterie entsorgen, schützen Sie die Batterieenden mit einem schweren Band, um so Kriechströme zu vermeiden.**

GERÄUSCH/VIBRATION

- Laut Messung gemäß EN 62841 beträgt der Schalldruckpegel dieses Geräts 81 dB(A) und der Schalleistungspegel 89,2 dB(A) (Unsicherheit K = 3 dB). Die Vibration beträgt $2,5 \text{ m/s}^2$ (Triaxvektorsumme; Unsicherheit K = 1,5 m/s²).
- Der Vibrationsemissionswert wurde mit einem standardisierten Test gemäß EN 62841 gemessen. Er kann verwendet werden, um ein Gerät mit einem anderen zu vergleichen und um die Vibrationsexposition bei Verwendung des Geräts für die angegebenen Anwendungszwecke vorläufig zu beurteilen.
 - Die Verwendung des Geräts für andere Anwendungen oder mit anderem oder schlecht gewartetem Zubehör kann den Expositionsgrad erheblich **erhöhen**.
 - Die Zeiten, zu denen das Gerät ausgeschaltet oder bei denen es in Betrieb ist aber nicht zum Einsatz kommt, können den Expositionswert erheblich **verringern**.
- ! **Schützen Sie sich vor den Auswirkungen der Vibration durch Wartung des Geräts und des Zubehörs. Halten Sie Ihre Hände warm und gehen Sie bei der Arbeit organisiert vor.**

NL

Accusnoeizaag

0512

INLEIDING

- Deze machine is bestemd voor het zagen, snoeien en

snijden van hout en bomen.

- Deze machine is niet bestemd voor professioneel gebruik
- Controleer of de verpakking alle afgebeelde onderdelen uit de tekening ② bevat
- Als onderdelen ontbreken of beschadigd zijn, neemt u contact op met de dealer
- Lees en bewaar deze gebruiksaanwijzing ②
- **Let met name op de veiligheidsinstructies en de waarschuwingen; het niet in acht nemen hiervan kan ernstig letsel tot gevolg hebben**

TECHNISCHE GEGEVENS ①

Reserveketting: 3810968001

Reservekettingblad: 3810969001

ONDERDELEN VAN DE MACHINE ②

- A Kettingbescherming
- B Terugslagscherm
- C Zaagblad
- D Zaagketting
- E Zij-afdekking knop
- F Zij-afdekking
- G Vergrendelknop
- H Drukschakelaar
- J Handgreep
- K Accuniveau-indicator
- L Opbergclip
- M Oliereservoir
- N Doplijp
- P Oliereservoir
- Q Rail voor eenvoudige opslag
- R Haak
- S Aandrijfschakel van ketting
- T Zaagbladgroef
- U Tandwiel
- V Zaagsymbool
- W Spanningspen
- X Afkortspikes

VEILIGHEID

ALGEMENE VEILIGHEIDSVoORSCHRIFTEN VOOR HET GEREEDSCHAP

WAARSCHUWING Lees alle veiligheidswaarschuwingen, instructies, illustraties en specificaties die met deze machine worden geleverd. Het niet opvolgen van alle onderstaande instructies kan leiden tot elektrische schokken en/of ernstig letsel.

Bewaar alle waarschuwingen en instructies voor toekomstig gebruik.

De term "machine" in de waarschuwingen verwijst naar uw op het voedingsnet aangedreven (met snoer) machine of accu-aangedreven (snoerloos) machine

1) VEILIGHEID OP DE WERKPLAATS

- a) **Houd uw werkplaats schoon en goed verlicht.** Rommelige of donkere ruimten kunnen ongevallen veroorzaken.
- b) **Gebruik de machine niet in een explosieve**

omgeving, zoals in de aanwezigheid van ontvlambare vloeistoffen, gasen of stof. De machine veroorzaakt vonken en deze kan stof of dampen ontsteken.

- c) **Houd kinderen en omstanders uit de buurt wanneer u een machine bedient.** Aflleiding kan tot controleverlies leiden.

2) ELEKTRISCHE VEILIGHEID

- a) **De stekker van de machine moet in het stopcontact passen. Pas de stekker op geen enkele manier aan.** Gebruik geen adapterstekker met gearde machines. Niet aangepaste stekkers en overeenkomstige stopcontacten beperken het risico op elektrische schokken.
- b) **Vermijd lichamelijk contact met gearde oppervlakken, zoals leidingen, radiatoren, fornuizen en koelkasten.** Het risico op een elektrische schok is groter als uw lichaam geard is.
- c) **Stel geen machines bloot aan regen of natte omstandigheden.** Water dat een machine binnendringt vergroot het risico op elektrische schokken.
- d) **Gebruik de kabel niet op een verkeerde manier. Gebruik de kabel nooit om de machine te dragen of mee te trekken of om de stekker uit het stopcontact te halen. Houd de kabel uit de buurt van hitte, olie, scherpe randen of bewegende onderdelen.** Beschadigde of verstrikte kabels vergroten het risico op een elektrische schok.
- e) **Wanneer u een machine buitenshuis bedient, gebruik dan een verlengkabel die geschikt is voor gebruik buitenshuis.** Het gebruik van een kabel die voor gebruik buitenshuis geschikt is, verkleint het risico op een elektrische schok.
- f) **Als het gebruik van een machine in een vochtige ruimte noodzakelijk is, gebruik een differentieelschakelaar.** Het gebruik van een differentieelschakelaar verkleint het risico op elektrische schokken.

3) PERSOONLIJKE VEILIGHEID

- a) **Wees waakzaam, let op wat u doet en gebruik uw gezond verstand wanneer u een machine gebruikt.** Gebruik geen machine niet als u moe bent of onder de invloed bent van drugs, alcohol of medicijnen. Een moment van onoplettendheid tijdens het gebruik van de machine kan leiden tot ernstig persoonlijk letsel.
- b) **Gebruik persoonlijke beschermingsmiddelen.** Draag altijd oogbescherming. Beschermingsmiddelen zoals een stofmasker, slipvaste werkschoenen, veiligheidshelm of gehoorbescherming afhankelijk van de aard en het gebruik van de machine verkleint het risico op persoonlijk letsel.
- c) **Vermijd dat de machine per ongeluk wordt gestart. Zorg dat de schakelaar op de stand 'Uit' is ingesteld voordat u de machine op een stroombron en/of accu aansluit, vastneemt of draagt.** Het dragen van een machine met uw vinger op de schakelaar of het activeren van een machine met de schakelaar op 'aan', leidt tot ongelukken.
- d) **Verwijder instelsleutels of moersleutels voordat u de machine inschakelt.** Een instelsleutel of moersleutel in een draaiend deel van de machine achterlaten kan leiden tot persoonlijk letsel.
- e) **Reik niet te ver. Zorg er altijd voor dat u stevig**

- en stabiel staat. Dit zorgt ervoor dat u de machine in onverwachte situaties beter onder controle kunt houden.
- f) **Draag passende kleding. Draag geen los hangende kleding of sieraden. Houd uw haar en kleding uit de buurt van bewegende onderdelen.** Los hangende kleding, sieraden en lang haar kunnen in bewegende onderdelen verstrikt raken.
- g) **Wanneer de montage van stofafzuiging- of stofopvangvoorzieningen mogelijk is, dient u ervoor te zorgen dat deze juist aangesloten en gebruikt worden.** Het gebruik van een stofopvang kan helpen om het risico in verband met stof te verlagen.
- h) **Word niet zelfingenomen door de ervaring die u hebt opgedaan door frequent gebruik, waardoor u dan de veiligheidswaarschuwingen negeert.** Een achtelozere actie kan binnen een fractie van een seconde ernstig letsel veroorzaken.
- 4) GEBRUIK EN ONDERHOUD VAN DE MACHINE**
- a) **Overbelast de machine niet. Gebruik de juiste machine voor uw toepassing.** Met de juiste machine werkt u beter en veiliger binnen het aangegeven vermogensbereik.
- b) **Gebruik de machine niet als de schakelaar niet kan worden in- en uitgeschakeld.** Een machine die niet met de schakelaar kan worden bediend is gevaarlijk en moet worden gerepareerd.
- c) **Trek de stekker uit de stroomvoorziening en/of verwijder de accu, indien deze kan worden verwijderd, uit de machine voordat u deze instelt, accessoires vervangt of de machine opbergt.** Deze preventieve voorzorgsmaatregelen beperken het risico op onbedoeld starten van de machine.
- d) **Bewaar de niet-gebruikte machine buiten het bereik van kinderen en laat de machine niet bedienen door personen die niet bekend zijn met de machine of deze instructies.** Machines zijn gevaarlijk wanneer ze door onervaren personen worden gebruikt.
- e) **Onderhoud van machines en toebehoren. Controleer of de bewegende onderdelen correct functioneren en niet vastklemen en/of de onderdelen zodanig gebroken of beschadigd zijn dat de werking van de machine nadelig wordt beïnvloed. Als de machine beschadigd is, laat deze voor gebruik repareren.** Vele ongevallen worden veroorzaakt door een slecht onderhouden machine.
- f) **Houd de snij-onderdelen scherp en schoon.** Zorgvuldig onderhouden snij-gereedschap met scherpe snijranden klemt minder snel vast en is gemakkelijker te beheersen.
- g) **Gebruik de machine, accessoires, inzetgereedschap, etc. in overeenstemming met deze instructies en houd hierbij rekening met de werkomstandigheden en de uit te voeren werkzaamheden.** Het gebruik van de machine voor andere dan de beoogde toepassingen kan een gevaarlijke situatie tot gevolg hebben.
- h) **Houd de handgrepen en greepvlakken droog, schoon en vrij van olie en smeervet.** Glibberige handgrepen en greepvlakken maken een veilige omgang en de controle over de machine in onverwachte situaties onmogelijk.
- 5) GEBRUIK EN ONDERHOUD VAN DE ACCU VAN DE MACHINE**
- a) **Laad alleen op met de lader die door de fabrikant is aangegeven.** Een lader die geschikt is voor een bepaald type accu kan tot brandgevaar leiden wanneer deze gebruikt wordt met een ander accu.
- b) **Gebruik machines alleen met de specifiek vermelde accu's.** Het gebruik van andere accu's kan risico op letsel en brandgevaar veroorzaken.
- c) **Wanneer u de accu niet gebruikt, houd het uit de buurt van andere metalen voorwerpen zoals paperclips, muntstukken, sleutels, nagels, schroeven of andere kleine metalen voorwerpen die de twee aansluitklemmen kunnen verbinden.** Het kortsluiten van de aansluitklemmen kan brandwonden of brand veroorzaken.
- d) **Bij verkeerd gebruik kan er vloeistof uit de accu worden gespoten; vermijd elk contact. Als aanraking met de vloeistof toevallig plaatsvindt, spoel het dan af met water. Als de vloeistof in de ogen komt, dient u onmiddellijk een arts te consulteren.** Vloeistof uit de accu kan irritatie of brandwonden veroorzaken.
- e) **Gebruik geen accu of machine die is beschadigd of aangepast.** Beschadigde of aangepaste accu's kunnen resulteren in onvoorziën gedrag zoals brand, explosie of het risico op letsel.
- f) **Stel een accu of machine niet bloot aan vuur of excessieve temperaturen.** Blootstelling aan vuur of temperaturen boven 130°C kunnen leiden tot een explosie.
- g) **Neem alle laadinstructies in acht en laad de accu of de machine niet buiten het gespecificeerde temperatuurbereik in de handleiding op.** Het onjuist laden of bij een temperatuur buiten het temperatuurbereik kan de accu beschadigen en er bestaat een gevaar op brand.
- 6) REPARATIE**
- a) **Laat uw machine repareren door een gekwalificeerd persoon en alleen met identieke reserveonderdelen.** Dit waarborgt dat de veiligheid van het gereedschap behouden blijft.
- b) **Repareer beschadigde accu's nooit.** Onderhoud van accu's mag alleen worden uitgevoerd door de fabrikant of een geautoriseerde dienstverlener.
- VEILIGHEIDSWAARSCHUWINGEN VOOR SNOEIZAGEN**
- a) Houd alle lichaamsdelen uit de buurt van de zaagketting wanneer de snoeizaag wordt gebruikt. Voordat u de snoeizaag start, controleer of de zaagketting niets aanraakt. Een moment van onoplettendheid bij het gebruik van de snoeizaag kan verstregeling van uw kleding of lichaam met de zaagketting veroorzaken.
- b) Houd de snoeizaag altijd vast met één hand op de bedieningshendel en de andere hand die de zaag van bovenaf ondersteunt.
- c) Houd de snoeizaag alleen bij de geïsoleerde handgrepen vast, de zaagketting kan in aanraking komen met verborgen bedrading. Zaagkettingen die met een draad onder stroom in aanraking komen kunnen de blootgestelde metalen onderdelen van de snoeizaag onder stroom zetten en de gebruiker een elektrische schok geven.
- d) Draag oogbescherming. Verdere beschermende uitrusting voor gehoor, hoofd, handen, benen en voeten

wordt aanbevolen. Geschikte beschermende uitrusting vermindert het risico op persoonlijk letsel door vliegend vuil of per ongeluk contact met de zaagketting.

- e) Gebruik de snoeizaag niet in een boom, op een ladder, vanaf een dak of een onstabiele steun. De snoeizaag op een dergelijke manier gebruiken kan leiden tot ernstig persoonlijk letsel.
- f) Zorg altijd voor een stabiele stand terwijl u de snoeizaag gebruikt. Sta altijd op een stevige, veilige en vlakke ondergrond. Gladde of instabiele oppervlakken kunnen leiden tot verlies van evenwicht of controle over de snoeizaag.
- g) Wanneer u een tak doorzaagt die onder spanning zaagt, moet u met mogelijke terugslag rekening houdt. Als de spanning in de houtvezels verdwijnt kan de onder spanning staande tak de bediener raken en/of de snoeizaag oncontroleerbaar maken.
- h) Wees uiterst voorzichtig bij het zagen van takken en jonge boompjes. Het dunne materiaal kan door de zaagketting worden vastgegrepen en in uw richting worden geslingerd of u uit balans brengen.
- i) Draag de snoeizaag met de snoeizaag uitgeschakeld en weg van uw lichaam. Tijdens het transport of de opslag van de snoeizaag dient u altijd de zaagkettinghoes te gebruiken. Een correcte omgang met de snoeizaag vermindert het risico op per ongeluk contact met de bewegende zaagketting.
- j) Volg de instructies voor het smeren, het aanspannen van de ketting en het vervangen van het zaagblad en de ketting. Incorrect gespannen of gesmeerde kettingen kunnen stuk gaan of het risico op een terugslag verhogen.
- k) Zaag alleen hout. Gebruik de snoeizaag alleen voor het beoogde doeleinde. Bijvoorbeeld: Gebruik de snoeizaag niet voor het zagen van metaal, kunststof, metselwerk of niet-houten bouwmaterialen. Het gebruik van de snoeizaag voor andere dan de voorziene toepassingen kan tot gevaarlijke situaties leiden.
- l) Deze snoeizaag is niet bestemd voor het kappen van bomen. Het gebruik van de snoeizaag voor andere dan de voorziene toepassingen kan tot ernstig letsel van de bediener en omstanders leiden.
- m) Volg alle instructies als u vastgelopen materiaal verwijdert, tijdens het opbergen van of onderhoud aan de kettingzaag. Zorg ervoor dat de schakelaar uit is en de accu is verwijderd.

Oorzaken en preventie door de gebruiker voor een terugslag:

- a) Een terugslag kan optreden wanneer de neus of de voorkant van het zaagblad een voorwerp aanraakt of als het hout steviger wordt en de zaagketting in de zaagsnede vast houdt.
- b) Het contact van de punt kan een plotselinge tegengestelde reactie veroorzaken, waardoor het zaagblad naar boven en naar achteren in richting van de gebruiker wordt geslingerd.
- c) De kettingzaag langs de bovenkant van het zaagblad gebruiken kan het zaagblad snel terug laten slingeren in richting van de gebruiker.
- d) Een van deze reacties kan tot het verlies van controle of de zaag leiden wat in ernstig persoonlijk letsel kan resulteren. Vertrouw niet uitsluitend op de veiligheidsvoorzieningen die zijn ingebouwd in uw zaag.

Als gebruiker van de snoeizaag dient u enkele stappen te ondernemen om uw zaagwerk vrij van ongelukken of letsel te houden.

- e) Een terugslag is het resultaat van het verkeerd gebruik en/of verkeerde bediening of werkomstandigheden van de snoeizaag en kan worden voorkomen door de juiste voorzorgsmaatregelen zoals beneden vermeld te nemen.
 - Behoud een stevige greep, met de duimen en vingers om de handgrepen van de snoeizaag, en beide handen op de zaag en breng uw lichaam en armen in een positie waar u de krachten van de terugslag kunt opvangen. De krachten van een terugslag kunnen door de bediener worden opgevangen als er geschikte voorzorgsmaatregelen worden genomen. Laat de snoeizaag niet los.
 - Leun niet naar voren en zaag niet boven schouderhoogte. Dit helpt onbedoeld contact van de punt te voorkomen en maakt een betere controle van de snoeizaag en onverwachte situaties mogelijk.
 - Gebruik alleen vervangende zaagbladen en zaagkettingen die door de fabrikant worden aangeraden. Verkeerde vervangende zaagbladen en zaagkettingen kunnen ertoe leiden dat de ketting breekt en/of een terugslag.
 - Neem de slijp- en onderhoudsinstructies voor de kettingzaag van de fabrikant in acht. Het verminderen van de diepte kan leiden tot een verhoogde terugslag.

AANVULLENDE VEILIGHEIDSinSTRUCTIES

PERSOONLIJKE VEILIGHEID

- **Raak de draaiende ketting niet aan**
- Gebruik altijd goedgekeurde persoonlijke beschermingsmiddelen; dit vermindert het gevaar van letsel door rondgeslingerd zaagmateriaal en het per ongeluk aanraken van de zaagketting:
 - Veiligheidshelm, bij gevaar van vallende takken en dergelijke
 - Gehoorbescherming
 - Veiligheidsbril of gezichtsmasker
 - Handschoenen met zaagbescherming
 - Broek met zaagbescherming
 - Veiligheidslaarzen met zaagbescherming, stalen neuzen en antislipzolen
- **Gebruik de snoeizaag niet in de buurt van andere mensen, kinderen of dieren**
- **Bedien de snoeizaag niet na alcoholgebruik of onder invloed van drugs of medicijnen**
- Zorg ervoor dat kinderen niet met het gereedschap spelen

NA GEBRUIK

- Schakel de machine altijd uit en verwijder de accu
 - wanneer de machine zonder toezicht wordt achtergelaten
 - voordat u vastgelopen materiaal verwijdert
 - voor het controleren, reinigen of onderhouden van de machine
 - na het raken van een vreemd voorwerp
 - telkens als de machine overmatig trilt.
- Berg de machine **binnenshuis** op in een droge, afgesloten ruimte, buiten het bereik van kinderen
 - berg de accu afzonderlijk van de machine op

ACCU

- **De meegeleverde accu is deels opgeladen** (om een volledige capaciteit van de accu te garanderen, moet u de accu volledig opladen in de lader voordat u uw machine voor de eerste keer gebruikt)
- **Gebruik uitsluitend de volgende accu's en laders voor deze machine**
 - SKIL-accu: BR1*31****
 - SKIL-lader: CR1*31****
- Gebruik de accu niet wanneer deze beschadigd is; hij moet worden vervangen
- Demonteer de accu niet
- Stel de machine/accu niet bloot aan regen
- Toegestane omgevingstemperatuur (machine/lader/accu):
 - tijdens het laden 4...40°C
 - tijdens het gebruik -20...+50°C
 - tijdens de opslag -20...+50°C

UITLEG VAN DE SYMBOLEN OP MACHINE/ACCU

- ③ Lees de gebruiksaanwijzing vóór gebruik
- ④ Accu's kunnen exploderen wanneer ze in vuur worden gegooid, dus verbrand de accu om welke reden dan ook niet
- ⑤ Stel de machine niet bloot aan regen
- ⑥ Draag een veiligheidsbril en gehoorbescherming
- ⑦ Bewaar de machine/oplader/accu op een plaats, waar de temperatuur niet hoger dan 50°C kan worden
- ⑧ Geef elektrische machines en accu's niet met het huisvuil mee
- ⑨ Pas op voor de terugslag van de snoeizaag en voorkom contact met de punt van het zaagblad
- ⑩ Gebruik altijd beide handen tijdens het bedienen van het product

GEBRUIK

- Montage- en afstelinstructies
 - ! **stop de motor en verwijder de accu uit de machine**
 - ! **draag altijd beschermende handschoenen bij het hanteren van de ketting.**
- Zaagblad en ketting monteren
 - plaats de snoeizaag op een geschikt en vlak oppervlak. Verwijder de zij-afdekking F door de zij-afdekking knop E tegen de klok in te draaien ⑪
 - plaats de nieuwe ketting D in een lus op de vlakke ondergrond en maak eventuele knikken recht ⑫
 - plaats de aandrijfschakels van de ketting S in de zaagbladgroef T. Plaats de ketting D zodat er een lus is aan de achterkant van het zaagblad C ⑬.
 - breng de lus rond het tandwiel U aan ⑭
- ! **zorg dat de ketting in de juiste draairichting is door deze met het zaagsymbool V te vergelijken**
 - til het terugslagscherm B op. Breng het zaagblad C op het montageoppervlak aan. Zorg ervoor dat deze goed over de spanningspen W zit. ⑭
 - bevestig de zij-afdekking F, zoals afgebeeld ⑮
 - Draai de zij-afdekking knop E lichtjes vast door deze met de klok mee te draaien. Draai de knop E niet compleet vast totdat u de spanning van de ketting heeft aangepast.
- ! **het zaagblad moet goed op spanning zijn voordat u het gebruikt.**
- De ketting onder spanning zetten
 - Draai de zij-afdekking knop E los om de spanningspen W vrij te geven, zoals weergegeven in afbeelding ⑯.

- zorg ervoor dat het zaagblad C enige beweging heeft.
- controleer de kettingspanning door de ketting D omhoog te trekken. De juiste kettingspanning wordt bereikt wanneer de zaagketting D ong. 2 mm van in het midden van het zaagblad C opgetild kan worden ⑰.
- trek de zaagketting D meerdere keren langs de bovenkant van het zaagblad C van het ene uiteinde naar het andere ⑰. De ketting G moet strak aanvoelen maar toch vrij kunnen bewegen.
- draai de knop van de zij-afdekking knop E stevig vast om het zaagblad C vast te zetten ⑱
- **Accu opladen**
 - ! **lees de veiligheids waarschuwingen en -voorschriften die bij de oplader worden geleverd**
- Verwijderen/installeren van de accu ⑲
- Opbergclip bevestigen ⑲
- Bevestig de opbergclip L aan de zaag met de meegeleverde schroef.
- Accuniveau-indicator ⑲
 - druk op de batterijniveau-indicator knop K om het huidige batterijniveau aan te geven ⑳a
 - ! **Als de laagste batterijniveau-indicator begint te knippen na het drukken van knop K ⑳b, is de batterij leeg**
 - ! **Als 2 niveaus van de batterij-indicator beginnen te knippen na het drukken van knop K ⑳c, bevindt de batterij zich niet binnen het toegestane temperatuurbereik voor gebruik**
- Accubescherming
 - De machine wordt plotseling uitgeschakeld of kan niet worden ingeschakeld, wanneer:
 - **de belasting is te hoog** --> verwijder de belasting en start opnieuw
 - **de temperatuur van de batterij ligt niet binnen het toegestane bedrijfstemperatuurbereik van -20 tot +50°C** --> 2 niveaus van de batterijniveau-indicator beginnen te knippen als er op knop K ⑳c wordt gedrukt; wacht tot de batterij weer binnen het toegestane bedrijfstemperatuurbereik zit
 - **de batterij bijna leeg is (ter bescherming tegen diepe ontlading)** --> er wordt een laag batterijniveau of knipperend batterijniveau ⑳b aangegeven door de batterijniveau-indicator als er op knop K wordt gedrukt; batterij opladen
 - ! **blijf niet op de aan/uit-schakelaar drukken nadat de machine automatisch is uitgeschakeld; de accu kan beschadigd raken**
- Smering ⑲
 - De levensduur en de zaagcapaciteit zijn afhankelijk van een optimale smering. De ketting wordt automatisch gesmeerd met kettingolie tijdens het gebruik.
 - ! **de snoeizaag wordt niet gevuld met olie geleverd; het is belangrijk deze eerst met olie te vullen alvorens te gebruiken**
 - ! **gebruik de snoeizaag nooit zonder kettingolie of wanneer het oliepeil lager is dan ongeveer 1/5 van de inhoud van het oliereservoir, dit zal namelijk leiden tot schade aan het product**
 - ! **niet roken en geen vuur of vlammen in de buurt van de olie of de snoeizaag brengen. Olie kan lekken en brand veroorzaken.**
 - reinig de oliereservoirop M en het gebied eromheen om ervoor te zorgen dat er geen vuil in het oliereservoir

P terechtkomt

- plaats de snoeizaag op zijn zijde op een stevige, vlakke ondergrond met de oliereservoirdop M naar boven gericht. Til het doplijpje N op en draai het tegen de klok in om de dop te verwijderen.
- giet de olie voor het zaagblad en de ketting in het reservoir. Laat de olie niet uit de opening stromen. Vul het reservoir niet te veel en laat een ruimte van ong. 5 mm tussen het oliepeil en de binnenrand van het reservoir om uitzetting mogelijk te maken. Veeg overtollige olie weg.
- breng de dop M opnieuw aan en zet deze vast
- ! **gebruik alleen gemakkelijk biologisch afbreekbare kettingolie**
- ! **om olielekage te voorkomen wanneer de zaag niet wordt gebruikt, leeg het oliereservoir na elk gebruik en laat de zaag één minuut draaien**
- ! **om roest op de ketting en het zaagblad te voorkomen, zorg ervoor dat de ketting lichtjes is gesmeerd voordat u de machine langere tijd opbergt**
- Terugslagbeveiligingen
 - de snoeizaag is uitgerust met een terugslagscherm B om het risico op letsel door terugslag te beperken door de toegang tot de zaagketting D te vermijden ⁽²²⁾
 - ! **houd alle delen van uw lichaam uit de buurt van het scherm tijdens gebruik**
 - ! **klem of bind het terugslagscherm nooit vast in de open stand ⁽²³⁾**
 - ! **probeer niet te zagen met de bovenste rand van het zaagblad**
 - de afkortspikes X onder het terugslagscherm B zijn ontworpen om meer controle over de zaag te hebben tijdens het zagen. Ze helpen om de zaag stevig tegen de tak of twijg te houden tijdens het zagen ⁽²⁴⁾
 - ! **duw de afkortspikes altijd tegen het te zagen materiaal om de zaag beter onder controle te houden**
 - de zaag is tevens uitgerust met een elektrische rem. Wanneer de drukschakelaar H wordt losgelaten, wordt de elektrische rem automatisch geactiveerd om het draaien van de ketting snel te stoppen
- Aan/uit ⁽²⁵⁾
 - druk op de vergrendelknop G en houd deze ingedrukt, druk de drukschakelaar H vervolgens in om de zaag te starten.
 - laat de vergrendelknop G los en houd de drukschakelaar H ingedrukt voor een continue werking.
 - schakel de machine uit door de drukschakelaar los te laten
- De machine bedienen ⁽²⁶⁾
 - Houd de snoeizaag altijd vast met één hand op de handgreep J en de andere hand die de zaag van bovenaf ondersteunt.
 - ! **de snoeizaag moet op volle snelheid draaien voordat deze contact maakt met hout**
 - forceer de ketting niet tijdens het zagen; laat de ketting het werk doen
 - gebruik de snoeizaag alleen als u veilig staat
 - ! **pas op bij het bereiken van het einde van de zaagsnede; het gewicht van de zaag kan onverwacht veranderen als hij loskomt van het hout (er kunnen ongelukken gebeuren met benen**

en voeten)

- ! **pas opdat de kettingzaag niet met de grond of andere voorwerpen in aanraking komt**
- ! **Leun niet naar voren en zaag niet boven schouderhoogte.**
- ! **zaag geen stam met een diameter groter dan (15 cm)**
- In stukken zagen ⁽²⁶⁾
 - Zagen van een blok is het zagen van een boomstam in kortere stukken.
 - ! **zorg dat u stevig staat en uw gewicht gelijkmatig over beide voeten wordt verdeeld**
 - ! **zorg ervoor dat er tijdens het zagen geen voorwerpen in contact komen met de neus van het zaagblad en de ketting**
 - zorg ervoor dat de boomstam over de hele lengte wordt ondersteund voordat u een zaagsnede vanaf de bovenkant maakt (bovenzijde) ⁽²⁷⁾
 - begin aan de bovenkant van de blok met de onderkant van de zaag tegen de blok; oefen een lichte druk naar beneden uit.
 - houd er rekening mee dat de zaag waarschijnlijk van u weg beweegt
 - zet de afkortspikes van de snoeizaag indien mogelijk tegen de boomstam aan
 - als u op een helling zaagt, dient u altijd boven de boomstam te staan.
 - geef de zaagdruk aan het einde van de zaagsnede vrij zonder de grip op de handgreep van de snoeizaag te verslapen
 - voorkom dat de ketting contact met de grond maakt.
- Afzagen ⁽²⁸⁾
 - Afzagen is het verwijderen van de takken van een omgehakte boom.
 - tijdens het afzagen dient u grotere takken aan de boom te laten zodat deze de boom op de grond kan ondersteunen.
 - gebruik de snoeizaag om de kleine takken in één zaagsnede te verwijderen, zoals afgebeeld
 - ! **tijdens het zagen**
 - ! **de zaag is niet geschikt om van onder naar boven te zagen, gezien het terugslagscherm tijdens gebruik niet mag worden opgetild**
 - ! **gebruik het nooit om de ondersteunende takken onder spanning af te zagen**
- Snoeien ⁽²⁹⁾
 - Snoeien is het verwijderen van takken van een levende boom.
 - plaats de zaag in een hoek van 60° of minder, afhankelijk van de specifieke situatie
 - verwijder eerst de lange takken
 - snij lagere takken eerst af zodat de bovenste takken meer ruimte hebben om te vallen
 - ga langzaam te werk, houd de zaag stevig met beide handen vast. Blijf stevig en stabiel staan
 - houd de boom tussen u en de ketting tijdens het snoeien. Zaag aan de zijkant van de boom, aan de overkant van de tak die u zaagt
 - ! **zaag niet vanaf een ladder. Laat dergelijke operaties over aan professionals.**
 - ! **maak een finale zaagsnede dicht bij de hoofdtak of stam niet, totdat u het grootste gedeelte van de tak heeft afgezaagd om het gewicht te reduceren.**

- ! gebruik de snoeizaag niet om te vellen
- ! niet binnen een straal van 15 m van bovenaardse elektriciteitskabels gebruiken
- ! houd omstanders minstens 15 meter uit de buurt

ONDERHOUD/SERVICE

- Deze machine is niet bestemd voor professioneel gebruik
 - ! voordat u de machine onderhoudt, transporteert of opbergt, stop de motor en haal de accu uit de machine
 - ! draag altijd handschoenen bij het hanteren van het zaagblad en de ketting
 - ! raak de ketting nooit aan en pas hem niet aan als de motor draait
- Houd de machine altijd schoon
 - na elk gebruik dient u het vuil met een zachte borstel van de ketting en het zaagblad te verwijderen. Veeg het oppervlak van de snoeizaag schoon met een vochtige doek en een mild zeepsopje.
 - verwijder de zij-afdekking en gebruik een zachte borstel om het vuil van het zaagblad, de zaagketting, het tandwiel en de zij-afdekking te verwijderen.
 - verwijder altijd houtsnippers, zaagsel en vuil van de groef van het zaagblad als u de zaagketting vervangt.
- Controleer regelmatig op duidelijke defecten, zoals losse, losgeschoten of beschadigde ketting en zaagbladen, losse bevestigingen en versleten of beschadigde onderdelen
- Voer het nodige onderhoud en reparaties uit alvorens de snoeizaag te gebruiken
- Slijp de zaagketting nooit zelf. Laat de zaagketting professioneel slijpen door een SKIL-servicecentrum.
- Als de machine ondanks de zorgvuldige fabricage- en testprocedures defect raakt, moet de reparatie worden uitgevoerd door een after-sales servicecentrum voor SKIL-machines.
 - stuur de machine niet gedemonteerd, samen met het aankoopbewijs, naar het verkoopadres of het dichtstbijzijnde SKIL servicepunt (de adressen evenals de onderdeeltekening van de machine vindt u op www.skil.com)
- ! alvorens het te retourneren, moet u het oliereservoir helemaal leegmaken
- Denk eraan, dat beschadigingen als gevolg van overbelasting of onjuist gebruik van de machine niet onder de garantie vallen (voor de garanti voorwaarden van SKIL zie www.skil.com of raadpleeg uw dealer)
- Transport
 - het product reinigen
 - bevestig de kettingbescherming op het zaagblad en de ketting
 - draag het product altijd aan bij de handgreep
 - bescherm het product tegen zware schokken of sterke trillingen die kunnen optreden tijdens transport in voertuigen
 - zet het product vast om te voorkomen dat het wegglijdt of kantelt
- Opslag ³⁰
 - reinig het product en bevestig de kettingbeschermer aan het zaagblad en de ketting
 - als de snoeizaag gedurende een langere periode wordt opgeborgen, reinig de ketting en het zaagblad dan
 - reinig het product en leeg het oliereservoir

- hang de lus van de haak R aan de basis van de rail voor eenvoudige opslag Q en maak de rail Q stevig aan de muur vast met 2 schroeven (niet begrepen) die zich op gelijke hoogte bevinden
- bewaar het product en de accessoires in een donkere, droge, vorstvrije en goed geventileerde ruimte
- bewaar het product altijd in een ruimte die voor kinderen niet toegankelijk is. De ideale opslag is onder kamertemperatuur.
- houd het product uit de buurt van corrosieve middelen, zoals tuinchemicaliën en strooiout.

PROBLEEMOPLOSSING

Hierna volgt een lijst van problemen, mogelijke oorzaken en corrigerende handelingen (als u het probleem niet kunt vaststellen en oplossen, neemt u contact op met de dealer of het servicestation)

! in geval van elektrische of mechanische storing, de machine onmiddellijk uitschakelen en de accu verwijderen

- ★ De machine werkt niet
 - lege accu -> accu opladen
 - hete accu -> laat de accu afkoelen
 - interne storing -> neem contact op met de dealer/het servicepunt
- ★ Machine werkt met tussenpozen
 - interne bedrading defect -> neem contact op met dealer/het servicepunt
 - aan-/uitschakelaar defect -> neem contact op met de dealer/het servicepunt
- ★ Droge ketting
 - geen olie in oliereservoir -> olie bijvullen
 - ventilatie in de oliereservoirdop is verstopt -> reinig de dop
 - de olieleiding is verstopt -> reinig de olieleiding-uitlaat
- ★ Ketting/zaagblad raakt oververhit
 - geen olie in oliereservoir -> olie bijvullen
 - ventilatie in de oliereservoirdop is verstopt -> reinig de dop
 - de olieleiding is verstopt -> reinig de olieleiding-uitlaat
 - ketting is te strak gespannen -> pas de kettingspanning aan
 - botte ketting -> slijp de ketting of vervang hem
- ★ Machine trilt abnormaal
 - de kettingspanning is te laag -> pas de kettingspanning aan
 - botte ketting -> slijp de ketting of vervang hem
 - de ketting is versleten -> vervang de ketting
 - de tanden van de ketting zijn in de verkeerde richting gericht -> monteer de ketting in de juiste richting

MILIEU

Alleen voor EU-landen

- Geef elektrische machines, accessoires en verpakkingen niet met het huisvuil mee
- volgens de Europese richtlijn 2012/19/EG inzake oude elektrische en elektronische apparaten en de toepassing daarvan binnen de nationale wetgeving, dienen afgedankte elektrische machines gescheiden te worden ingezameld en te worden afgevoerd naar een recycle-bedrijf, dat voldoet aan de geldende milieu-eisen

- symbol ③ zal u eraan herinneren als u het gereedschap moet afdanken

! bescherm de accu-contacts met stevig plakband voordat ze afgedankt worden, om kortsluiting te voorkomen

GELUID/TRILLING

- Gemeten in navolging van EN 62841 is het geluidsrukniveau van deze machine 81 dB(A) en het geluidsvermogensniveau 89,2 dB(A) (onzekerheid K = 3 dB), en de trilling <math><2,5 \text{ m/s}^2</math> (triax vector som; onzekerheid K = 1,5 m/s²)
 - Het trillingsemissieniveau is gemeten in overeenstemming met een gestandaardiseerde test volgens EN 62841; deze mag worden gebruikt om twee machines met elkaar te vergelijken en als voorlopige beoordeling van de blootstelling aan trilling bij gebruik van de machine voor de vermelde toepassingen
 - gebruik van de machine voor andere toepassingen, of met andere of slecht onderhouden accessoires, kan het blootstellingsniveau aanzienlijk **verhogen**
 - wanneer de machine is uitgeschakeld of wanneer deze loopt maar geen werk verricht, kan dit het blootstellingsniveau aanzienlijk **verlagen**
- ! bescherm uzelf tegen de gevolgen van trilling door de machine en de accessoires te onderhouden, uw handen warm te houden en uw werkwijze te organiseren**

S

Sladdlös besknijpingszåg

0512

INTRODUKTION

- Denna maskin är avsedd att användas för kvistning, besknijpning och vedhuggning av timmer och träd
- Den här maskinen är inte avsedd för yrkesmässig användning.
- Kontrollera att förpackningen innehåller att delar såsom visas på bilden ②.
- Om delar saknas eller är skadade kontakta du återförsäljaren
- Läs igenom och spara denna bruksanvisning ②
- **Uppmärksamma särskilt säkerhetsinstruktionerna och varningarna, om dessa inte följs kan det resultera i allvarliga personskador**

TEKNISKA DATA ①

Utbyteskedja: 3810968001
Utbytessvärd: 3810969001

MASKIN ELEMENT ②

- A Kedjeöverdrag
- B Rekylbroms
- C Svärd
- D Sågkedja
- E Sidokåpsvred
- F Side Cove
- G Startspärr
- H Avtryckare
- J Handtag

- K Batterinivåindikator
- L Lagringsklämma
- M Lock oljetank
- N Fliken Cap
- P Oljebehållare
- Q Enkel förvaringsskena
- R Krok
- S Kedjedrivlänkar
- T Svärdsspär
- U Kedjekrans
- V Skärsymbol
- W Spänningsstift
- X Spikar för kapning

SÄKERHET

ALLMÄNNA VARNINGAR FÖR MASKINSÄKERHET

⚠ VARNING Läs igenom alla säkerhetsvarningar, instruktioner, illustrationer och specifikationer som medföljer denna maskin. Underlåtenhet att följa alla instruktioner som listas nedan kan resultera i elektriska stötar, brand och/eller allvarliga personskador.

Spara alla varningar och instruktioner för framtida referens

Termen "maskin" i varningarna syftar på din nätdrivna (sladdanslutna) maskin eller batteridrivna (sladdlösa) maskin.

1) ARBETSPLATSSÄKERHET

- a) **Håll arbetsområdet rent och ordentligt upplyst.** Belamrade eller mörka områden inbjuder till olyckor.
- b) **Använd inte maskiner i explosiva miljöer som t.ex. i närvaron av brandfarliga vätskor, gaser eller damm.** Maskiner skapar gnistor som kan antända damm eller ångor.
- c) **Håll barn och åskådare borta medan maskinen arbetar.** Störningarna kan göra att du tappar kontrollen.

2) ELEKTRISK SÄKERHET

- a) **Maskinens stickkontakt måste matcha uttaget. Modifiera aldrig kontakten på något sätt. Använd inte någon adapterkontakt med motordrivna verktyg som är jordade.** Stickkontakter som inte modifierats och passar i eluttaget minskar risken för elektriska stötar.
- b) **Undvik kroppskontakt med jordanslutna eller jordade ytor såsom rör, värmeelement, spisar och kylskåp.** Det finns en ökad risk för elektrisk stöt om din kropp är jordansluten eller jordad.
- c) **Utsätt inte maskiner för regn eller våta förhållanden.** Om vatten tränger in i en maskin ökar risken för elektriska stötar.
- d) **Vanvärda inte kabeln. Använd aldrig kabeln för att bära, släpa eller för att koppla ur maskinen. Håll kabeln borta från värme, olja, skarpa kanter och rörliga delar.** Skadade eller tilltrasslade sladdar ökar risken för elektrisk stöt.
- e) **Vid användning av en maskin utomhus, använd en förlängningskabel som är avsedd för utomhusbruk.** Användning av en sladd som passar för utomhusanvändning minskar risken för elektrisk stöt.
- f) **Om du måste använda ett motordrivet verktyg**

i en fuktig miljö, använd en jordfelsbrytare. En jordfelsbrytare minskar risken för elektriska stötar.

3) PERSONLIG SÄKERHET

- a) **Var uppmärksam och observant samt använd sunt förnuft när du använder en maskin. Använd inte en maskin om du är trött eller under påverkan av droger, alkohol eller medicin.** Ett ögonblicks uppmärksamhet vid användning av maskiner kan leda till allvarliga personskador
 - b) **Använd personlig skyddsutrustning.** Använd alltid skyddsglasögon. Minska risken för personskador genom att använda skyddsutrustning som t.ex. ansiktsmask, halkfria skyddsskor, hjälm och hörselskydd.
 - c) **Förebygg oavsiktlig start. Se till att strömbrytaren är i frånläge innan du ansluter till strömkällan och/eller batteripaketet, plockar upp eller bär verktyget.** Att bära maskiner med fingret på strömbrytaren eller strömsatta maskiner som har strömbrytaren påslagen inbjuder till olyckor.
 - d) **Ta bort inställningsnycklar eller skiftnycklar innan maskinen slås på.** En skiftnyckel eller en nyckel som sitter kvar på en roterande del av maskinen kan resultera i personskada.
 - e) **Sträck dig inte för långt. Ha ordentligt fotfäste och balans hela tiden.** Detta möjliggör bättre kontroll av maskinen i oväntade situationer.
 - f) **Klä dig på lämpligt sätt. Använd inte löst sittande kläder eller smycken. Håll hår och klädsel på avstånd från de rörliga delarna.** Löst sittande kläder, smycken och långt hår kan fastna i de rörliga delarna.
 - g) **Om enheter har anslutning för dammuppsamlare och anslutningsmöjligheter, se till att de är anslutna och används på korrekt sätt.** Användning av dammuppsamlare kan minska dammrelaterade faror.
 - h) **Låt inte vana efter regelbunden användning av apparaten göra att du blir självsäker och ignorerar verktygets säkerhetsprinciper.** En vårdslös handling kan orsaka allvarliga personskador inom bråkdelen av en sekund.
- ### 4) MASKINANVÄNDNING OCH SKÖTSEL
- a) **Tvinga inte maskinen. Använd rätt maskin för ditt arbete.** En korrekt maskin utför jobbet bättre och säkrare med den hastighet som den designats för.
 - b) **Använd inte maskinen om strömbrytaren inte kan slås på eller stängas av.** Alla maskiner som inte kan kontrolleras med strömbrytaren är farliga och måste repareras.
 - c) **Koppla ur kontakten från strömkällan och/eller ta bort batteripaketet, om det är löstagbart, från maskinen innan du utför justeringar, byter tillbehör eller förvarar maskiner.** Dessa förebyggande säkerhetsåtgärder minskar risken för att elverkytet startas oavsiktligt.
 - d) **Förvara maskiner som går på tomgång utom räckhåll för barn och låt inte personer som är ovana med apparaten eller dessa instruktioner använda maskinen.** Maskiner är farliga i händerna på utbildade användare.
 - e) **Underhålla maskiner och tillbehör. Kontrollera efter felinställning eller kärvande rörliga delar, brott på delar och alla andra tillstånd som kan påverka funktionen hos maskinen. Om maskinen är skadad ska den repareras före användning.** Många olyckor

beror på dåligt underhålla maskiner.

- f) **Håll kapverktyg vassa och rena.** Ordentligt underhållna kapverktyg med vassa sågkanter är mindre sannolika att fastna och är lättare att kontrollera.
 - g) **Använd maskinen, tillbehör, verktygsbits osv. i enlighet med dessa instruktioner och ta hänsyn till arbetsförhållanden och det arbete som ska utföras.** Om maskinen används för andra arbeten än det är avsett för kan det resultera i farliga situationer.
 - h) **Håll handtagen och greppytorna torra, rena och fria från olja och fett.** Hala handtag och greppytor förhindrar säker hantering och kontroll av maskinen vid oväntade situationer.
- ### 5) ANVÄNDNING OCH SKÖTSEL AV BATTERIMASKINEN
- a) **Ladda endast med den laddare som rekommenderas av tillverkaren.** En laddare som är lämplig för en typ av batteripaket kan skapa en risk för brand när den används med ett annat batteripaket.
 - b) **Använd endast maskiner med specifikt designade batteripaket.** Användning av andra batteripaket kan medföra risk för personskador och eld.
 - c) **När batteripaket inte används bör det hållas borta från andra metallföremål som gem, mynt, nycklar, spikar, skruvar och andra små metallföremål som kan skapa kontakt mellan de två polerna.** Kortslutning av batteriets terminaler kan orsaka brännskador eller en brand.
 - d) **Under olämpliga förhållanden kan vätska spruta ut från batteriet. Undvik kontakt. Vid oavsiktlig kontakt, spola med vatten. Om vätskan kommer i kontakt med ögonen, sök också läkarhjälp.** Vätska som sprutar ur batteriet kan orsaka sveda och brännskador.
 - e) **Använd inte ett batteripaket eller maskin som skadats eller modifierats.** Skadade eller modifierade batterier kan leda till oförutsägbara uppträdanden som leder till brand, explosion eller risk för personskador.
 - f) **Utsätt inte batteripaketet eller maskinen för eld eller extrema temperaturer.** Exponering av eld eller temperaturer över 130 °C kan orsaka explosion.
 - g) **Följ alla laddningsinstruktioner och ladda inte batteripaketet eller maskinen utanför det temperaturområde som anges i instruktionerna.** Felaktig laddning eller vid temperaturer utanför angivet temperaturområde kan skada batteriet och ökar risken för brand.
- ### 6) SERVICE
- a) **Lämna in din maskin för service hos en kvalificerad servicetekniker som endast använder identiska utbytesdelar.** Det säkerställer att maskinens säkerhet bibehålls.
 - b) **Utför aldrig service på skadade batteripaketet.** Service av batteripaketet bör endast utföras av tillverkaren eller auktoriserade serviceverkstäder.

BESKÄRNINGSSÅGENS SÄKERHETSVARNINGAR

- a) **Håll alla kroppsdelar borta från sågkedjan när beskärningssågen körs.** Kontrollera att beskärningssågen inte är i kontakt med något annat föremål innan den startas. Ett ögonblicks uppmärksamhet när beskärningssågen används kan göra att dina kläder eller kroppsdelar fastnar i kedjan.

- b) Håll alltid beskärningssågen med ena handen på manöverhandtaget och den andra handen stöder sågen ovanifrån.
- c) Håll endast beskärningssågen i de isolerade greppyrtorna eftersom sågkedjan kan komma i kontakt med dolda elledningar. Motorsågar som kommer i kontakt med en strömförande ledning kan göra att exponerade metalldelar hos beskärningssågen blir strömförande och kan ge användaren en elektrisk stöt.
- d) Använd ögonskydd. Ytterligare skyddsutrustning för hörsel, huvud, händer, ben och fötter rekommenderas. Aдекватa skyddskläder kommer att reducera personskador från flygande skräp och oavsiktlig kontakt med sågkedjan.
- e) Använd inte beskärningssågen i ett träd, på en stege, från ett tak eller något annat instabilt underlag. Användning av en beskärningssåg på detta sätt kan leda till allvarliga personskador.
- f) Håll alltid ett stadigt fotfäste och använd endast beskärningssågen stående på en fast, säker och plan yta. Hala eller instabila ytor kan orsaka förlust av balans eller kontroll av beskärningssågen.
- g) Vid kapning av en gren som är under spänning, var beredd på återfjädring. När spänningen i träfibren frigörs kan den spända grenen slå emot operatören och/eller kasta beskärningssågen utom kontroll.
- h) Var extremt försiktig när du kapar snårskog och buskar. Det slanka materialet kan fastna i sågkedjan och piskas mot dig eller dra dig ur balans.
- i) Bär beskärningssågen när den är avstängd och bort från kroppen. Vid transport eller förvaring av beskärningssågen skall alltid svärdsskyddet användas. Korrekt hantering av beskärningssågen kommer att minska risken för oavsiktlig kontakt med sågkedjan när den körs.
- j) Följ instruktionerna för smörjning, kedjespänning och byte av svärd och kedja. Felaktig spänning eller smörjning av kedjan kan antingen bryta sönder kedjan eller öka risken för rekyl.
- k) Säg endast trä. Använd inte beskärningssågen för syften som inte avsetts. Exempel: använd inte beskärningssågen för att kapa metall, plast, murverk eller icke träbyggnadsmaterial. Användning av beskärningssågen för annat arbete än det är avsett för kan resultera i farliga situationer.
- l) Denna beskärningssåg är inte avsedd för trädfällning. Användning av beskärningssågen för annat arbete än det avsedda kan resultera i allvarliga skador på operatören eller åskådare.
- m) Följ alla instruktioner vid rensning av material som fastnat, förvaring eller service på beskärningssågen. Se till att den är avstängd och batteriet är borttaget.

Orsaker och användares förhindrande av rekyl:

- a) Rekyl kan inträffa när spetsen eller toppen på sågsvärdet rör vid ett föremål eller när trät kläms ihop och klämmer sågkedjan i sågsnittet.
- b) I en del fall kan kontakt med svärdspetsen orsaka en plötslig bakåtrörelse som kastar svärdet uppåt och bakåt mot användaren.
- c) Om sågkedjan kläms längs med spetsen av svärdet kan sågsvärdet snabbt kastas bakåt mot användaren.
- d) Någon av dessa händelser kan göra att du förlorar kontrollen över sågen, vilket kan leda till allvarliga

- personskador. Lita inte enbart på de säkerhetsenheter som är inbyggda i din såg. Som användare av en beskärningssåg bör du vidta flera steg för att ditt sågjobb skall vara olycks- och skadefritt.
- e) Rekyl är resultatet av felanvändning av beskärningssågen och/eller felaktiga arbetsprocedurer eller arbetsförhållanden och kan undvikas genom att vidta ordentliga försiktighetsåtgärder så som beskrivs här nedan:
 - Håll ett fast grepp med tummarna och fingrarna runt beskärningssågens handtag med båda händerna på sågen och kroppen och armen placerad så att du kan stå emot rekyllkraften. Användaren kan kontrollera rekyllkraften om korrekta åtgärder vidtagits. Släpp inte beskärningssågen.
 - Sträck dig inte och säga inte över axelhöjd. Detta hjälper till att förhindra oavsedd spetskontakt och ger bättre kontroll av beskärningssågen i oväntade situationer.
 - Använd endast utbytessvärd och kedjor som specificerats av tillverkaren. Felaktiga utbytessvärd och kedjor kan göra att kedjan går sönder och/eller orsakar rekyl.
 - Följ tillverkarens anvisningar för att slipa och underhålla sågkedjan. Minskning av djupets höjdmått kan leda till ökade rekyl.

YTTRELLIGARE SÄKERHETSINSTRUKTIONER

PERSONLIG SÄKERHET

- **Rör inte den roterande kedjan.**
- Använd alltid godkänd personlig skyddsutrustning, detta minskar risken för skador från kastat sågmaterial och oavsiktlig beröring av sågkedjan:
 - Skyddshjälm, när det finns risk för fallande grenar eller liknande.
 - Hörselskydd
 - Skyddsglasögon eller en ansiktsmask
 - Handskar med sågskydd
 - Byxor med sågskydd
 - Säkerhetsstövlar med sågskydd, täskydd i stål och halkfria sulor
- **Använd inte beskärningssågen i närheten av andra människor, barn eller djur**
- Använd inte beskärningssågen efter att ha druckit alkohol eller under påverkan av berusande droger eller mediciner
- Se till att barn inte leker med verktyget.

EFTER ANVÄNDNING

- Stäng alltid av maskinen och ta bort batteriet
 - När maskinen lämnas obevakad.
 - innan material som fastnat tas bort.
 - före kontroll, rengöring eller arbete utförs på apparaten
 - efter att ett främmande objekt träffats.
 - när maskinen börjar vibrera på ett onormalt sätt.
- Förvara maskinen **inomhus** på en torr och låst plats, utom räckhåll för barn
 - Förvara batteriet separat från maskinen

BATTERIER

- **Det medföljande batteriet, om något, är delvis laddat** (i syfte att garantera batteriets fulla kapacitet ska det laddas fullt i batteriladdaren innan maskinen används första gången)
- **Använd endast följande batterier och laddare med den här maskinen**

- SKIL-batteri: BR1*31****
- SKIL-laddare: CR1*31****

- Använd inte batteriet om det är skadat; det ska bytas ut
- Demontera inte batteriet
- Utsätt inte maskinen/batteriet för regn
- Tillåten omgivningstemperatur (maskin/laddare/batteri):
 - vid laddning 4...40 °C
 - vid drift -20...+50 °C
 - vid förvaring -20...+50 °C

FÖRKLARING AV SYMBOLER PÅ MASKIN/BATTERI

- ③ Läs bruksanvisningen före användning
- ④ Batterierna kan explodera om de utsätts för eld så bränn inte batteriet av något skäl
- ⑤ Utsätt inte maskinen för regn
- ⑥ Använd skyddsglasögon och hörselskydd
- ⑦ Förvara verktyget/laddaren/batteriet i lokaler, där temperaturen inte överstiger 50 °C
- ⑧ Kasta inte elektriska maskiner och batterier i hushållssoptorna
- ⑨ Var medveten om beskrivningssågens rekylter och undvik kontakt med svärdets spets
- ⑩ Använd alltid två händer när du använder produkten

ANVÄNDNING

- Monterings- och justeringsanvisningar
 - ! stoppa motorn och ta bort batteriet från maskinen**
 - ! använd alltid skyddshandskar vid hantering av kedjan.**
- Montera svärdet och kedjan
 - placera beskärningssågen på en lämplig plan yta. Ta bort sidokåpan F genom att vrida sidokåpan vred E moturs ⑪.
 - Lägg den nya kedjan D i en loop på en plan yta och räta ut alla knutar ⑫
 - placera kedjedrivlänkarna S i svärdets spår T. Placera kedjan D så att det finns en ögla på baksidan av svärdet C ⑬.
 - placera ögla runt kedjekransen U ⑭
 - ! se till att kedjan körs i korrekt riktning genom att jämföra med kedjesymbolen V**
 - lyft rekylbromsen B. Placera svärdet C på monteringsytan. Se till att den är korrekt placerad över spänningsstiftet W. ⑭
 - fäst sidokåpan F enligt bilden ⑮
 - dra åt sidokåpan vred E lätt genom att vrida den medurs. Dra inte åt vredet E helt förrän du har justerat kedjespänningen.
 - ! sågkedjan måste vara korrekt spänd innan sågen används.**
- Kedjespänning
 - lossa sidokåpan vred E för att frigöra spänningsstiftet W enligt figur ⑯.
 - se till att svärdet C har en viss rörelse.
 - kontrollera kedjespänningen genom att dra kedjan D uppåt. Rätt kedjespänning uppnås när sågkedjan D kan lyftas ca. 2 mm från svärdet C i mitten ⑰.
 - dra sågkedjan D längs ovensidan av svärdet C från ena änden till den andra flera gånger ⑰. Kedjan G ska kännas spänd men ändå röra sig fritt.
 - dra åt sidokåpan vred E ordentligt för att fixera svärdet C ⑱
- Laddar batteri
 - ! läs säkerhetsvarningarna och anvisningarna som**

medföljde laddaren

- Borttagning/installation av batteriet ②
- Fästa lagringsklämman ⑱
- Fäst förvaringsklämman L på sågen med den medföljande skruven.
- Batterinivåindikator ⑳
 - tryck på indikatorknappen K för att visa nuvarande ㉔a
 - ! när den lägsta nivån hos batteriindikatorn börjar blinka efter att knappen K ㉔b, tryckts in är batteriet tomt**
 - ! när två nivåer av batteriindikatorn börjar blinka efter att knappen K ㉔c tryckts in är inte batteriet inom tillåtet drifttemperaturområde**
- Batteriskydd
 - Maskinen stängs plötsligt av eller förhindras från att slås på, när
 - **belastningen är alltför hög** --> ta bort belastning och starta om
 - **batteriets temperatur är inte inom tillåtet drifttemperaturområde på -20 till +50 °C** --> två nivåer på batteriindikatorns nivåindikator börjar blinka när knappen K ㉔c trycks in; vänta tills batteriet har återgått till tillåtet drifttemperaturområde
 - **batteriet är nästan tomt (för att skydda mot djup urladdning)** --> en låg batterinivå eller blinkande låg batterinivå ㉔b visas av batterinivåindikatorn när knappen K trycks in; ladda batteriet
 - ! fortsätt inte trycka på strömbrytaren efter att maskinen stängts av automatiskt; batteriet kan skadas**
- Smörjning ㉒
 - Kedjans livslängd och kapningskapacitet är beroende av en optimal smörjning. Kedjan smörjs automatiskt med kedjeolja under arbetet.
 - ! beskärningssågen levereras inte med påfylld olja, det är väsentligt att olja fylls på innan användning**
 - ! använd aldrig beskärningssågen utan kedjeolja eller när oljenivån är under cirka 1/5 av oljetankens kapacitet, eftersom detta kommer att leda till skador på produkten**
 - ! rök inte eller för eld eller öppna lågor i närheten av oljan eller beskärningssågen. Oljan kan spillas och orsaka brand.**
 - rengör oljebehållarens lock M och området runt det för att säkerställa att smuts inte tränger in i oljebehållaren P
 - placera beskärningssågen på sidan på en stadig, plan yta med tanklocket M uppåt. Lyft och vrid filken cap N moturs för att ta bort locket.
 - håll försiktigt i svärds- och kedjeoljan i tanken. Låt inte olja spillas från öppningen. Överfyll inte och lämna ca. 5 mm utrymme mellan oljenivån och tankens innerkant för att möjliggöra expansion. Torka av överflödigt olja.
 - sätt tillbaka och fäst locket M
 - ! använd endast biologiskt nedbrytbar kedjeolja**
 - ! för att förhindra oljeläckage när sågen inte används, töm oljetanken efter varje användning och kör sedan sågen i en minut**
 - ! för att förhindra rost på kedjan och svärdsdrevet, se till att kedjan är lätt smord innan den lagras under en längre tid**
- Säkerhetsanordningar för rekyl
 - beskärningssågen är utrustad med en rekylbroms B

för att minska risken för skador från rekyll genom att förhindra åtkomst till sågkedjan D 22

! håll alla delar av kroppen borta från skyddet under drift

! kläm eller bind aldrig rekylbromsen i öppet läge 23

! försök inte klippa med stångens övre kant

- spikarna för kapning X under rekylbromsen B är utformade för att ge större kontroll över sågen under kapningen. De hjälper till att hålla sågen stadigt mot grenen eller stammen under kapning 24

! tryck alltid spikarna för kapning mot materialet som kapas för att bibehålla bättre kontroll över sågen

- sågen är också utrustad med en elektrisk broms, när avtryckaren H släpps kopplas den elektriska bromsen automatiskt in för att snabbt stoppa kedjerotationen

• På/Av 25

- Tryck ned och håll nere låsknappen G, tryck sedan in avtryckaren för variabel hastighet H för att starta sågen

- släpp låsknappen G och fortsätt att klämma in avtryckaren H för fortsatt drift

- stäng av maskinen genom att släppa avtryckaren H

• Arbeta med maskinen 26

- håll alltid beskärningssågen med båda händerna: med ena handen på handtaget J och den andra handen stöder sågen ovanifrån;

! beskärningssågen måste köras på full hastighet innan den kommer i kontakt med trät

- tvinga inte kedjan under kapningen, låt kedjan göra arbetet

- använd endast beskärningssågen med säkert fötfäste

! Var försiktig när du når slutet av snittet; sågens vikt kan förändras oväntat när den sågar sig loss från träet (olyckor kan inträffa på ben och fötter).

! akta så att inte sågkedjan vidrör marken eller något annat föremål

! sträck dig inte och såga inte över axelhöjd.

! kapa inte en stock med en diameter större än (15 cm)

• Kapning 26

Kapning är att såga ett fällt träd i längder.

! se till att du har ett bra fötfäste och att vikten är jämnt fördelad på båda fötterna

! se till att inga föremål kan komma i kontakt med svärdnosen och kedjan under skärning

- se till att stocken stöds längs hela sin längd innan du gör ett snitt uppfån (överkapning) 27

- börja på ovansidan av stocken med sågens botten mot stocken, använd lätt tryck nedåt

- observera att sågen tenderar att dra sig bort från dig

- koppla in beskärningssågens spikar för kapning mot stocken när det är möjligt

- vid kapning i en sluttning, stå alltid ovanför stocken

- släpp skärtrycket nära slutet av snittet utan att släppa greppet om beskärningssågens handtag

- låt inte kedjan komma i kontakt med marken

• Kvistning 28

Kvistning är borttagning av grenar från ett träd som fällts.

- vid kvistning lämna större kvistar för att stödja stocken från marken.

- använd beskärningssågen för att ta bort de små

grenarna i ett snitt enligt bilden

! var extremt försiktig och undvik att komma i

kontakt med stocken eller andra grenar med spetsen på svärdet för att undvika rekyll

! sågen är inte lämplig för skärning nedifrån och upp eftersom dess rekylbroms inte får lyftas under användning

! använd den aldrig för att skära stödgrenarna under spänning

• Beskränning 29

Beskränning är att trimma grenar från ett levande träd.

- placera sågen i en vinkel på 60° eller mindre, beroende på den specifika situationen

- ta bort långa grenar först

- kapa de lägre grenarna först för att ge de övre grenarna mer utrymme att falla.

- arbeta långsamt, håll båda händerna på sågen med ett fast grepp. Säkerställ ett gott fötfäste och balans.

- håll trädet mellan dig och kedjan under beskärningen.

Såga från sidan av trädet motsatt den gren du sågar

! såga inte från en steg. Överlåt sådan kapning till professionella yrkesmän.

! utför inte ett snitt i vid huvudgrenen eller stammen innan du har kapat bort en stor del av grenen för att minska vikten.

! använd inte beskärningssågen för avverkning

! använd inte inom 15 m från elektriska luftledningar.

! håll alla åskådare på ett avstånd av minst 15 meter

UNDERHÅLL/SERVICE

• Den här maskinen är inte avsedd för yrkesmässig användning.

! innan du utför underhåll, transport eller lagring,

stoppa motorn och ta bort batteriet från maskinen

! bär alltid handskar när du hanterar sågkedjan

! vidrör aldrig eller justera kedjan medan motorn körs

• Håll alltid maskinen ren

- efter varje användning, ta bort skräp från kedjan och svärdet med en mjuk borste. Torka av beskärningssågen med en ren trasa fuktad med en mild tvålösning.

- ta bort sidokåpan och använd sedan en mjuk borste för att ta bort skräp från svärdet, sågkedjan, kedjehjulet och sidokåpan.

- rensa alltid bort träspån, sågspån och smuts från svärdets spår när sågkedjan byts.

• Kontrollera regelbundet om det förekommer defekter, t.ex. löst, förflyttat eller skadad kedja, lösa fästen och slita eller skadade komponenter

• Utför nödvändigt underhåll och reparationer innan beskärningssågen används

• Slipa aldrig sågkedjan själv. Låt sågkedjan slipa om professionellt på en SKIL servicestation.

• Om maskinen skulle gå sönder trots den noggrannhet som vidtagits vid tillverkning och testning, bör reparation utföras av ett kundservicecenter för SKIL-maskiner - skicka verktyget odemonterat tillsammans med inköpsbevis till försäljaren eller till närmaste SKIL serviceverkstad (adresser samt språngkisser av verktyget finns på www.skil.com)

! innan retur måste oljebehållaren vara helt tömd

• Var medveten om att skada till följd av överbelastning eller felaktig hantering inte täcks av garantin (för

SKIL garantivillkor gå till www.skil.com eller fråga återförsäljaren)

- Transport
 - rengör produkten
 - fäst kedjemanteln på svärdet och kedjan
 - bär alltid produkten i handtaget
 - skydda produkten från kraftiga stötar eller starka vibrationer som kan uppstå under transport i fordon
 - säkra produkten så att den inte glider eller ramlar
- Förvaring ³⁰
 - rengör produkten och fäst kedjemanteln på svärdet och kedjan
 - om beskärningssågen skall förvaras under lång tid, rengör kedja och svärdet
 - rengör produkten och töm oljetanken
 - häng öglan på kroken R på basen av skenan för enkel förvaring Q och montera skenan Q säkert på väggen med 2 skruvar (medföljer ej) och horisontellt
 - förvara produkten och dess tillbehör på en mörk, torr, frostfri och välventilerad plats
 - Förvara alltid produkten på en plats som är oåtkomlig för barn. Den idealiska förvaringen är under rumstemperatur.
 - Håll den undan från korrosiva medel såsom trädgårdskemikalier och avsningssalt.

FELSÖKNING

Följande lista visar problemsymptom, tänkbara orsaker och avhjäljande åtgärder (om de inte identifierar och rättar till problemet kontaktar du en återförsäljare eller serviceverkstad)

! i händelse av onormala elektriska eller mekaniska störningar, stäng genast av maskinen och ta bort batteriet

- ★ Maskinen fungerar inte
 - tomt batteri -> ladda batteriet
 - varmt batteri -> låt batteriet svalna
 - internt fel -> kontakta återförsäljare/serviceverkstad
- ★ Verkytget fungerar ryckvis
 - intern kabeldragning defekt -> kontakta återförsäljare/serviceverkstad
 - av-/påslagsbrytaren är defekt -> kontakta återförsäljare/serviceverkstad
- ★ Torr kedja
 - ingen olja i oljetanken-> fyll på olja
 - avluftning i oljetanklocket igensatt -> rengör locket
 - oljepassage igensatt -> rengör oljepassageutloppet
- ★ Kedja/svärd överhettad
 - ingen olja i oljetanken -> fyll på olja
 - avluftning i oljetanklocket igensatt -> rengör locket
 - oljepassage igensatt -> rengör oljepassageutloppet
 - kedjan är överspänd -> justera kedjespänningen
 - slö kedja -> slipa kedjan eller byt
- ★ Maskinen vibrerar onormalt
 - kedjespänningen alltför lös -> justera kedjespänningen
 - slö kedja -> slipa kedjan eller byt
 - kedja utsliten -> byt kedja
 - Kedjans tänder är riktade åt fel håll -> montera om kedjan i korrekt riktning

MILJÖ

Endast för EU-länder

- Elektriska verktyg, tillbehör och förpackning får inte kastas i hushållssoporna
 - enligt europeiska direktivet 2012/19/EG avseende avfall från elektrisk och elektronisk utrustning och dess tillämpning enligt nationell lagstiftning ska uttjänta elektriska maskiner sorteras separat och lämnas till miljövänlig återvinning
 - symbolen ³¹ kommer att påminna om detta när det är dags för avyttring
- ! före avyttring av batterierna, tejsa kontaktytorna med kraftig tejs för att undvika kortslutning**

BULLER/VIBRATION

- Den här maskinens ljudtrycksnivå som uppmätts i enlighet med EN 62841 och ljudtrycksnivån för detta verktyg är 81 dB(A) ljudtrycksnivån 89,2 dB(A) (osäkerhet K = 3 dB), och vibrationen <2,5 m/s²; (triaxvektorsumma; osäkerhet K = 1,5 m/s²)
 - Vibrationsemissionsvärdet har uppmätts enligt ett standardiserat test i enlighet med EN 62841; detta värde kan användas för att jämföra en maskin med en annan och som en ungefärlig uppskattning av hur stor vibration användaren utsätts för när verktyget används enligt det avsedda syftet
 - om maskinen används för annat arbete än det avsedda syftet eller med fel eller dåligt underhållna tillbehör kan detta drastiskt **öka** exponeringsnivån
 - när verktyget stängts av eller körs men inte utför arbetet, kan detta avsevärt **minska** exponeringsnivån
- ! skydda dig mot effekterna av vibrationer genom att underhålla verktyget och dess tillbehör, hålla händerna varma och organisera ditt arbetsmönster**

DK

Batteridrevet grensav

0512

INTRODUKTION

- Denne maskine er beregnet til afkvistning, beskæring og savning af tømmer og træer.
- Denne maskine er ikke beregnet til professionel brug
- Sørg for, at alle delene følger med i pakken, som vist på billedet ²
- Kontakt venligst din forhandler, hvis dele mangler eller er beskadiget
- Læs denne brugsvejledning og behold den ²
- **Vær særlig opmærksom på sikkerhedsinstruktionerne og advarslerne; gøres dette ikke, kan det medføre alvorlige skader**

TEKNISKE DATA ¹

Udskiftningskæde: 3810968001
Reservesværd: 3810969001

MASKINELEMENTER ²

- A Kædehylster
- B Tilbageslagsskærm
- C Savsværd
- D Savkæde
- E Knop til sidebeslag

- F Sidebeslag
- G Låseknop
- H Startknop
- J Håndtag
- K Batteristrømindikator
- L Opbevaringsklemme
- M Dæksel til olietank
- N Tap til dæksel
- Poliebeholder
- Q Skinne til nem opbevaring
- R Krog
- S Kædeled
- T Rille på savsværdet
- U Kædehjul
- V Skæresymbol
- W Spændestift
- X Pigge

SIKKERHED

GENERELLE SIKKERHEDSADVARSLER TIL MASKINEN

⚠ ADVARSEL Læs alle sikkerhedsadvarsler, instruktioner, billeder og specifikationer, der følger med denne maskine. Hvis anvisningerne nedenfor ikke følges, kan det føre til elektrisk stød, brand og/eller alvorlig personskade.

Gem alle advarsler og instruktioner til fremtidig reference.

Udtrykket "maskine" i advarslerne henviser til din netdrevne (med ledning) maskine eller batteridrevne (ledningsfri) maskine.

1) SIKKERHED PÅ ARBEJDSPLADSEN

- a) **Sørg for, at arbejdsområdet er rent og godt belyst.** Et rodet eller mørkt område kan føre til ulykker.
- b) **Maskinen må ikke bruges i eksplosionsfarlig atmosfære, såsom i nærheden af brændbare væsker, gasser eller støv.** Maskinen danner gnister, der kan antænde støv eller dampe.
- c) **Hold børn og tilskuere på afstand, når en maskine er i brug.** Distractioner kan medføre, at du mister kontrollen.

2) SIKKERHED OMKRING ELEKTRICITET

- a) **Maskinens stik skal passe til stikkontakten. Stikket må på ingen måde ændres.** Brug ikke adapterstik med jordforbundne maskiner. Uændrede stik, der passer til stikkontakterne, nedsætter risikoen for elektrisk stød.
- b) **Undgå kropskontakt med jordforbundne overflader, såsom rør, radiatorer, komfurer og køleskabe.** Der er øget risiko for elektrisk stød, hvis din krop er jordforbundet.
- c) **Maskinen må ikke udsættes for regn eller våde forhold.** Hvis vand trænger ind i maskinen, forøges risikoen for elektrisk stød.
- d) **Ledningen må ikke mishandles. Brug aldrig ledningen til at bære eller trække maskinen, eller til at trække stikket ud. Hold ledningen væk fra varme, olie, skarpe kanter og bevægelige dele.** Beskadede eller sammenflettede ledninger, øger risikoen for elektrisk stød.

e) **Hvis maskinen bruges udendørs, skal der bruges en forlængerledning, der er egnet til udendørs brug.** Brug af en egnet ledning til udendørs brug, reducerer risikoen for elektrisk stød.

f) **Hvis det ikke kan undgås at bruge maskinen i fugtige omgivelser, skal der bruges et stik med en fejlstrømsafbryder (RCD).** Anvendelse af et fejlstrømsrelæ mindsker risikoen for elektrisk stød.

3) PERSONLIG SIKKERHED

- a) **Vær forsigtig, hold øje med hvad du laver, og brug din sunde fornuft, når du bruger maskinen. Maskinen må ikke bruges, hvis du er træt eller er påvirket af narkotika, alkohol eller medicin.** Et øjeblikvis uopmærksomhed under brugen af maskinen kan føre til alvorlige personskader.
 - b) **Brug personligt beskyttelsesudstyr.** Brug altid beskyttelsesbriller. Værnemidler, såsom støvmaske, skridsikre sikkerhedssko, hjelm eller høreværn, der anvendes under passende betingelser, nedsætter risikoen for personskade.
 - c) **Forhindre utilsigtet start. Sørg for, at tænd/sluk-knappen er slukket, inden maskinen sluttes til strømkilden eller batteripakken, samt inden den løftes op eller bæres rundt.** Undgå, at bære maskiner med fingeren på tænd/sluk-knappen eller strømforbundne maskiner, hvor tænd/sluk-knappen er tændt, da dette kan føre til ulykker.
 - d) **Fjern indstillingsværktøj eller skruenøgler, før maskinen startes.** Hvis en skruenøgle eller en nøgle sidder i en drejende del på maskinen, kan den føre til personskader.
 - e) **Undgå at række for langt frem. Sørg altid for at stå ordentligt fast og i god balance.** På denne måde får du bedre kontrol over maskinen i uventede situationer.
 - f) **Brug passende tøj. Brug ikke løstsiddende tøj eller smykker. Hold hår og tøj fra bevægelige dele.** Løstsiddende tøj, smykker eller langt hår kan komme i klemme i bevægelige dele.
 - g) **Hvis der monteres tilbehør til opsamlng af støv eller andet, skal det sikres, at disse monteres og bruges korrekt.** Brug af støvindsamlingsenheder, kan reducere støv-relaterede risici.
 - h) **Selvom du ofte bruger og har et godt kendskab til maskinen, må du ikke være overmodig eller glemme sikkerhedsprincipperne.** En uagtsom handling kan forårsage alvorlig skade i en brøkdal af et sekund.
- #### 4) BRUG OG PLEJE AF MASKINEN
- a) **Tving ikke maskinen. Brug den rigtige maskine til opgaven.** Den rigtige maskine gør arbejdet bedre og mere sikkert, da det er beregnet til formålet.
 - b) **Maskinen må ikke bruges, hvis tænd/sluk-knappen ikke kan tænde og slukke.** En maskine, hvor tænd/sluk-knappen ikke dur, er farlig og skal repareres.
 - c) **Træk stikket til maskinens strømforsyning ud af stikkontakten og/eller fjern batteripakken hvis dette er muligt, inden du foretager justeringer, skifter tilbehør eller lægger maskinen til opbevaring.** Sådanne forebyggende sikkerhedsforanstaltninger mindsker risikoen for, at maskinen startes ved et uheld.
 - d) **Maskiner, der ikke bruges, skal holdes ude af børns rækkevidde.** Lad ikke personer, der ikke er bekendt med maskinen eller disse instruktioner, bruge maskinen. Maskinen er farligt i hænderne på brugere, der ikke ved,

hvordan det skal bruges.

- e) **Vedligehold maskinen og tilbehøret. Kontrollér, at de bevægelige dele ikke er fejljusterede eller binder eller er i en tilstand, der kan påvirke maskinens drift. Hvis maskinen beskadiges, skal den repareres før brug.** Der sker mange ulykker på grund af dårligt vedligeholdte maskiner.
 - f) **Hold skæreværktøj skarpe og rene.** Skæreværktøjer med skarpe kanter, der vedligeholdes ordentligt, er mindre tilbøjelige til at binde og er lettere at styre.
 - g) **Maskinen, tilbehør og bits osv. skal bruges i overensstemmelse med disse instruktioner, hvor arbejdsforholdene og arbejdet, der skal udføres, skal tages i betragtning.** Maskinen må ikke bruges til andet end dens tiltænkte formål, da dette kan føre til en farlig situation.
 - h) **Hold håndtag og gribeblader tørre, rene og fri for olie og fedt.** Glatte håndtag og glatte overflader, der holdes i, gør maskinen farligt at bruge i uventede situationer.
- 5) BRUG OG PLEJE AF DENNE BATTERIDREVNE MASKINE**
- a) **Genoplad kun med opladeren er angivet af fabrikanten.** Hvis en oplader, der er egnet til én slags batteri, bruges med en anden slags batteri, kan det føre til brand.
 - b) **Brug kun maskiner med særligt udpegede batteripakker.** Brug af andre batterier kan skabe risiko for personskade og brand.
 - c) **Når batteriet ikke er i brug, skal den holdes væk fra andre metalgenstande som papirclips, mønter, nøgler, søm, skruer eller andre små metalgenstande, der kan skabe forbindelse fra en pol til en anden.** Shorting batteripolerne sammen kan forårsage forbrændinger eller brand.
 - d) **Ved forkert anvendelse kan der slippe væske ud af batteriet: Undgå kontakt. Hvis det alligevel skulle ske, skal området skylles med vand. Hvis væsken kommer i øjnene, skal man søge læge.** Væske fra batteriet kan forårsage irritation eller forbrændinger.
 - e) **Brug ikke et batteri eller en maskine, der er beskadiget eller modificeret.** Beskadigede eller modificerede batterier kan opføre sig uforudsigeligt og forårsage brand, eksplosion eller risiko for personskade.
 - f) **Udsæt ikke et batteri eller en maskine for ild eller for høj temperatur.** Udsættelse for ild eller temperaturer over 130 °C kan forårsage eksplosion.
 - g) **Følg alle anvisninger vedrørende opladning, og oplad ikke batteriet eller maskinen uden for temperaturområdet, der står i anvisningerne.** Forkert opladning eller temperaturer uden for det angivne område kan beskadige batteriet og øge risikoen for brand.
- 6) SERVICE**
- a) **Få maskinen serviceret af en kvalificeret tekniker, og brug kun originale reservedele.** Dette vil sikre, at maskinen fortsat er sikker at bruge.
 - b) **Udfør aldrig selv service på beskadigede batterier.** Service på batterier må kun udføres af producenten eller godkendte servicecentre.

SIKKERHEDSADVARSLER TIL GRENSAVEN

- a) Hold alle dele af kroppen væk fra grensaven, når

den er i brug. Inden grensaven startes, skal du sørge for at savkæden ikke røre ved noget. Et øjeblikks uopmærksomhed, når grensaven bruges, kan gøre at dit tøj eller krop kommer i kontakt med savkæden.

- b) Grensaven skal altid holdes med en hånd på hovedhåndtaget og den anden hånd støttende oven på saven.
- c) Grensaven må kun holdes på de isolerede greb, da du kan ramme skjulte ledninger, når du saver. Hvis grensaven rammer en strømførende ledning, kan metaldelene på motorsaven blive "strømledende", hvilket kan give brugeren elektrisk stød.
- d) Brug beskyttelsesbriller Det anbefales at bruge yderligere beskyttelsesudstyr til øre, hoved, hænder, ben og fødder. Når egnet beskyttelsesudstyr bruges reduceres risikoen for personskader, som følge af flyvende vragsdele eller utilsigtet kontakt med savkæden.
- e) Brug ikke en grensav i et træ, på en stige, fra et tag eller nogen ustabile steder. Hvis en grensav bruges på denne måde, kan det føre til alvorlige personskader.
- f) Sørg altid for at have et ordentligt fodfæste, og brug kun grensaven, når du står på en fast, sikker og plan overflade. Glatte eller ustabile overflader kan gøre at du mister balancen eller kontrollen over grensaven.
- g) Når du saver en gren over, der sidder i spænd, kan den svirpe hårdt tilbage. Når spændingen i træfibre frigøres, kan den fjederbelastede stamme ramme brugeren og/eller slynge grensaven ud af kontrol.
- h) Vær meget forsigtig, hvis du saver buske og små træer. Tynde grene kan komme i klemme i savkæden, og slynges mod dig eller trække dig ud af balance.
- i) Grensaven skal altid slukkes for den bæres. Og den skal bæres væk fra kroppen. Sværdsæden skal altid sætte på savsværdet, når grensaven transporteres eller opbevares. Når grensaven bruges rigtigt, reduceres sandsynligheden for utilsigtet kontakt med den kørende savkæde.
- j) Følg instruktionerne til smøring, kædestramning og skift af sværdet og kæden. Hvis savkæden strammes eller smøres forkert, kan den gå i stykker og det kan forøge risikoen for tilbageslag.
- k) Sav kun i træ. Grensaven må ikke bruges til andet, end hvad den er beregnet til. For eksempel: Grensaven må ikke bruges til at save i metal, plast, murværk eller ikke-træbaserede byggematerialer. Hvis en grensav bruges til andet, end hvad den er beregnet til, kan det føre til en farlig situation.
- l) Denne grensav er ikke beregnet til fældning af træer. Hvis en grensav bruges til andet, end hvad den er beregnet til, kan det føre til seriøse personskader på brugeren og personer i nærheden.
- m) Følg alle instruktionerne, hvis fastklemt materialer skal ryddes, og når grensaven opbevares og serviceres. Sørg for, at tænd/sluk-knappen er slukket og at batteripakken er taget ud.

Årsager til og forhindring af tilbageslag:

- a) Motorsaven kan give tilbageslag, hvis spidsen af sværdet rører en genstand, eller hvis savkæden sidder i klemme et træ.
- b) Hvis spidsen kommer i kontakt med en genstand, kan motorsaven give tilbageslag, og slynge sværdet opad og tilbage mod brugeren.
- c) Hvis savkæden for enden af sværdet kommer i klemme,

- kan sværdet slynge hurtigt tilbage mod brugeren.
- d) Ved begge disse reaktioner kan man miste kontrollen med saven, hvilket kan føre til alvorlige personskader. Man må ikke blindt stole på de indbyggede sikkerhedsanordningerne i motorsaven. Som bruger af grensaven, skal du tage bestemte forholdsregler i brug for at undgå ulykker og skader.
- e) Tilbageslag sker hvis grensaven misbruges og/eller bruges forkert eller i forkerte forhold. Disse kan undgås ved at tage følgende forholdsregler i brug.
- Hold ordentligt fast i håndtagene, med tommelfingrene og fingrene fast omkring håndtagene, og med begge hænder på grensaven. Placer din krop og arm, så du kan modstå eventuelle tilbageslag. Tilbageslag kan styres af brugeren, hvis de passende forholdsregler tages i brug. Grensaven må ikke slippes.
 - Undgå, at række for langt ud, og undgå at save over skulderhøjde. På denne måde undgår du utilsigtede kontakt med sværdspidsen, og du får bedre kontrol over grensaven i uventede situationer.
 - Brug kun reservesværd og savkæder, der er angivet af fabrikanten. Hvis der bruges forkerte sværd eller savkæder, kan kæden gå i stykker, eller motorsaven kan give tilbageslag.
 - Følg fabrikantens vejledninger for slibning og vedligeholdelse. Hvis højden på dybdemåleren reduceres, forøges chancen for tilbageslag.

EKSTRA SIKKERHEDSINSTRUKTIONER

PERSONLIG SIKKERHED

- **Undgå, at røre den drejende kæde**
- Brug altid godkendt personligt beskyttelsesudstyr, da dette reducerer faren for skader fra slyngt skæremateriale og kontakt med savkæden:
 - Beskyttelseshjelm, når der er fare for nedfaldende grene eller lignende.
 - Høreværn
 - Beskyttelsesbriller eller ansigtsmaske
 - Handsker med savbeskyttelse
 - Bukser med savbeskyttelse
 - Sikkerhedsstøvler med savbeskyttelse, ståltæer og skridsikre såler
- **Grensaven må ikke bruges i nærheden af andre personer, børn eller dyr.**
- **Grensaven må ikke bruges, hvis du har drukket alkohol eller er under påvirkning af berusende stoffer eller medicin.**
- Børn må ikke lege med dette værktøj

EFTER BRUG

- Sluk altid maskine og tag batteriet ud
- Når apparatet forlades uden opsyn
- før du fjerner materiale, der sidder fast
- For kontrol, rengøring eller arbejde på maskinen
- Hvis du rammer et fremmedlegeme.
- Når apparatet begynder at vibrere unormalt
- Opbevar maskinen **indendørs** på et tørt, aflåst sted, utilgængeligt for børn
- Opbevar batteripakken væk fra maskinen

BATTERIER

- **Det medfølgende batteri er delvist opladet** (for at sikre fuld kapacitet af batteriet, skal det oplades helt i batteriopladeren, før maskinen tages i brug for første

gang)

- **Brug kun de følgende batterier og batteriopladere, der følger med apparatet**
 - SKIL-batteri: BR1*31****
 - SKIL-oplader: CR1*31****
- Brug ikke batteriet, hvis det er beskadiget. Det skal udskiftes
- Adskil ikke batteriet
- Maskinen/batteriet må ikke udsættes for regn
- Tilladt omgivelsestemperatur (maskinen/opladeren/batteriet):
 - ved opladning 4...40°C
 - ved drift -20...+50°C
 - ved opbevaring -20...+50°C

FORKLARING AF SYMBOLERNE PÅ MASKINEN/ BATTERIET

- ③ Læs instruktionen inden brug
- ④ Batterier kan eksplodere, hvis de brændes. Derfor må batterier under ingen omstændigheder brændes
- ⑤ Udsæt ikke maskinen for regn
- ⑥ Brug beskyttelsesbriller og høreværn
- ⑦ Opbevar maskinen/opladeren/batteriet i et lokale, hvor temperaturen ikke overstiger 50°C
- ⑧ Elektriske maskiner og batterier må ikke bortskaffes som almindeligt affald
- ⑨ Pas på tilbageslag fra grensaven og undgå kontakt med spidsen af grensaven
- ⑩ Produktet skal altid holdes med to hænder, når det bruges

BRUG

- Monterings- og justeringsvejledning
- **! Stop motoren, og tag batteriet ud af maskinen ! Brug altid beskyttelsehandsker, når du håndterer kæden.**
- Samling af sværdet og kæden
 - Placer grensaven på en passende flad overflade. Tag sidedækslet F af ved at dreje knoppen til sidebeslaget E mod uret ⑪
 - Læg den nye savkæde D i en løkke på en plan flade, og ret alle knæ ud ⑫
 - Sæt kædeleddene S ind i sværdets rille T. Placer kæden D, så der er en løkke på bagsiden af sværdet C ⑬.
 - Sæt klæde rundt om kædehjulet U ⑭
- **! Sørg for at kæden kører i den rigtige retning, som kan ses på skæresymbolet V**
- Løft tilbageslagsskærmen B. Sæt savsværdet C på monteringsfladen. Sørg for at den er placeret rigtigt over spændestiften W. ⑭
- Spænd sidedækslet F fast, som vist i ⑮
- Spænd knoppen til sidebeslaget E let, ved at dreje den med uret. Spænd ikke knoppen E helt, for du har justeret kædespændingen.
- **! Savkæden skal være korrekt strammet før brug**
- Spænding af kæden
 - Løsn knoppen til sidebeslaget E for at løsne spændestiften W, som vist i figur ⑯.
 - sørg for at sværdet C kan bevæge sig.
 - Kontroller kædespændingen ved at trække kæden D opad. Kæden er spændt rigtigt, når savkæden D kan løftes ca. 2 mm midt på sværdet C ⑰.
 - Træk savkæden D gentagne gange langs sværdet C overkant fra den ene ende til den anden ⑰. Kæden G

- skal føles stram, men den skal stadig kunne bevæge sig frit.
- Spænd knoppen til sidedækslet E fast, for at spænde sværdet C fast ⑱
 - Oplader batteri
 - ! **Læs sikkerhedsadvarselne og anvisningerne, der følger med opladeren**
 - Montering/fjernelse af batteriet ⑳
 - Fastgørelse af opbevaringsklemmen ⑲
 - Spænd opbevaringsklemmen L fast på saven med den medfølgende skruer.
 - Batteriets strømindikator ㉑
 - Tryk på knappen for batteristand K for at se batteriets aktuelle status ㉑a
 - ! **Hvis batteri-indikatoren nederste trin blinker, når der trykkes på knappen K ㉑b, er batteriet tomt.**
 - ! **Hvis batteri-indikatoren 2. trin blinker, når der trykkes på knappen K ㉑c, er batteriet uden for den tilladte driftstemperatur.**
 - Batteribeskyttelse

Maskinen slukker pludselig eller den kan ikke tændes, når

 - **Belastning er for høj** --> fjern belastningen og start værktøjet igen
 - **Batteritemperaturen er ikke inden for det tilladte område på -20 til +50 °C** -> 2 af trinene på batteri-indikatoren begynder at blinke, når der trykkes på knappen K ㉑c. Vent, indtil batteriet er tilbage inden for det tilladte temperaturområde
 - **Batteriet er næsten tomt (for at beskytte mod dyb afladning)** -> batteri-indikatoren viser et lavt batteriniveau eller blinkende lavt batteriniveau ㉑b, når der trykkes på knappen K. Oplad batteriet
 - ! **Tryk ikke på tænd/sluk-knappen, hvis maskinen automatisk slukker, da det kan beskadige batteriet**
 - Smøring ㉒

Kædens levetid og savkapacitet afhænger af optimal smøring. Kæden smøres automatisk med kædeolie, når saven bruges.

 - ! **Der er ikke fyldt olie på grensaven, når den leveres. Det er vigtigt at fylde olie på den før brug**
 - ! **Grensaven må aldrig bruges uden kædeolie.** Olietanken skal være mindst 1/5 fuld, ellers kan produktet tage skade.
 - ! **Der må ikke rygges eller være åbne flammer i nærheden af olien eller grensaven. Der kan spildes olie, der kan føre til brand.**
 - Rengør dækslet til olietanken og området omkring det, så der ikke kommer skidt ind i olietanken.
 - Sæt grensaven på siden på en fast og flad overflade med tankdækslet M opad. Træk tappen på tankdækslet N op og drej den mod uret for at tankdækslet af.
 - Hæld forsigtigt olien til sværdet og kæden i tanken. Undgå, at spilde olien fra åbningen. Undgå, at fylde for meget på og efterlad ca. 5 mm mellemrum mellem oliestanden og inderkanten af tanken, så olien har plads til at udvide sig. Tør eventuelle olie rester af.
 - Sæt dækslet M på igen og spænd det fast
 - ! **Brug kun en let bionedbrydelig kædeolie**
 - ! **For at forhindre olielækage, når saven ikke er i brug, skal du tømme olietanken efter hver brug, og derefter køre med saven i et minut**
 - ! **Ved langtidsoptbevaring, skal du sørge for, at**

- kæden er let smurt, så du undgår rust på kæden og sværdets tandhjul**
- Sikkerhedsanordning mod tilbageslag
 - Grensaven er udstyret med en tilbageslagsskærm B, der beskytter mod skader fra tilbageslag ved at forhindre adgang til savkæden D ㉓.
 - ! **Hold alle dele af kroppen væk fra skærmen under brug.**
 - ! **Tilbageslagsskærmen må aldrig klemmes eller bindes fast i åben position ㉓**
 - ! **Du må ikke save med spidsen af savsværdet**
 - Piggene X under tilbageslagsskærmen B er beregnet til at give bedre kontrol over saven under brug. De hjælper med at holde saven fast mod grenen eller træstammen, når saven bruges ㉔.
 - ! **Tryk altid piggene mod materialet, du saver i, så du har bedre kontrol over saven.**
 - Saven er også udstyret med en elektrisk bremse. Når startknappen H slippes, aktiveres den elektriske bremse automatisk, så kæden hurtigt stopper.
 - Tænd/sluk ㉕
 - Hold låseknappen G nede, og tryk derefter på startknappen H for at starte saven
 - Slip låseknappen G, men hold fortsat startknappen H nede for at holde saven i gang
 - Sluk maskinen ved at slippe startknappen H
 - Betjening af maskinen ㉖
 - Hold altid grensaven med begge hænder, med den ene hånd på håndtaget J og den anden hånd støttende ovenpå.
 - ! **Grensaven skal køre med fuld hastighed, før den kommer i kontakt med træet**
 - Tving ikke kæden under skæring. Lad kæden gøre arbejdet
 - Brug kun grensaven, når du har et ordentligt fodfæste
 - ! **Pas på, når du når slutningen af snittet. Savens vægt kan ændre sig uventet, når den skærer sig fri af træet (dette kan føre til ulykker med ben og fødder)**
 - ! **Undgå, at savkæden ikke rører jorden eller andre genstande**
 - ! **Undgå, at række for langt ud, og undgå at save over skulderhøjde.**
 - ! **Saven må kun bruges på træstammer med en diameter på højst 15 cm.**
 - Opskæring af træstammer ㉗

Opskæring er når man saver en træstamme i stykker.

 - ! **Sørg for at du har et ordentligt fodfæste, og at din vægt er fordelt jævnt på begge fødder**
 - ! **Sørg for at ingen genstande kan komme i kontakt med spidsen af savsværdet eller kæden under brug.**
 - Sørg for at hele træstammen er støttet, før du begynder at save ovenfra (snit for oven) ㉘
 - Start fra oversiden af træstammen med undersiden af saven mod stammen, og tryk let nedad.
 - Bemærk, at saven vil have tendens til at trække sig væk fra dig.
 - Dryk grensavens pigge i træstammen, når det er muligt.
 - Hvis træstammen saves over på en skråning, skal du altid højere op end træstammen.
 - Hvis træstammen skal saves helt over på en gang, skal du trykke mindre, når træstammen er ved at være savet

- over, uden at afslappe dit greb om grensavens håndtag
- Kæden må ikke komme i kontakt med jorden
- Afkvistning ²⁸
 - Afkvistning er når man saver grenene af det fældet træ.
 - Når du afkvister, skal du efterlade større grene forned, som kan holde stammen over jorden
 - Sav de små grene af i ét snit, som vist på billedet
 - ! Vær ekstremt forsigtig, og undgå at røre træstammen eller andre grene med spidsen af savsværdet for at undgå tilbageslag**
 - ! Saven er ikke beregnet til skæring nedfra og op, da tilbageslagsskærmen ikke må løftes under brug.**
 - ! Denne sav må aldrig bruges til at save bærende grene, der er under spænding.**
- Beskæring ²⁹
 - Beskæring betyder, at du saver små grene af et levende træ.
 - Hold saven i en vinkel på 60° eller derunder, afhængigt af situationen
 - Sav først lange grene af
 - Skær de nederste grene først, så de øverste grene har plads til at falde
 - Arbejd langsomt, og hold begge hænder på saven med et fast greb. Sørg for at stå godt fast og i balance
 - Hold træet mellem dig og kæden, når du saver grenene over. Sav fra siden af træet overfor grenen, du saver over
 - ! Sav ikke fra en stige. Overlad dette arbejde til fagfolk.**
 - ! Lav ikke et snit, der flugter tæt med grenen eller stammen, før du har savet en stor del af grenen; derved mindskes vægten af grenen.**
 - ! Grensaven må ikke bruges til at fælde træer**
 - ! Produktet må ikke bruges i afstand af 15 m fra elektriske luftledninger**
 - ! Hold alle omkringstående mindst 15 m væk**

VEDLIGEHODELSE/SERVICE

- Denne maskine er ikke beregnet til professionel brug
 - ! Før der udføres nogen form for vedligeholdelse, transport eller opbevaring, skal du stoppe motoren og tage batteriet ud af maskinen**
 - ! Brug altid handsker, når du håndterer sværdet og kæden**
 - ! Kæden må aldrig røres ved eller justeres, når motoren kører**
- Hold altid maskinen ren
 - Efter hver brug, skal kæden og savsværdet rengøres for rester med en blød børste. Tør grensavens overflade af med en ren klud, fugtet med en mild sæbeopløsning.
 - Fjern sidebeslaget, og brug derefter en blød børste til at fjerne snavs fra sværdet, kæden, tandhjul og sidebeslaget.
 - Rengør altid rillen på savsværdet for træflis, savsmuld og skidt, inden savkæden sættes på.
- Kontrollér regelmæssigt for tydelige defekter som en løs, forkert-siddende eller beskadigede kæde eller kædesværd, løse spændingsdele og slidte eller beskadigede komponenter
- Udfør det nødvendige vedligeholdelsesarbejde og eventuelle reparationer, før grensaven tages i brug
- Du må aldrig selv slibe savkæden. Få savkæden

professionelt slebet på en SKIL -servicestation.

- Skulle maskinen trods omhyggelig fabrikation og kontrol skulle holde op med at fungere, skal reparationen udføres af et autoriseret serviceværksted for SKIL-maskiner
 - Send maskinen helt samlet med et købsbevis til forhandleren eller nærmeste SKIL-serviceværksted (adresser og reservedelstegning af maskinen findes på www.skil.com)
 - ! Oliebeholderen skal tømmes helt før, den sættes i igen**
- Husk, at beskadigelse som følge af overbelastning eller forkert håndtering af maskinen ikke er omfattet af garantien (se www.skil.com vedrørende SKIL-garantibetingelserne, eller spørg din forhandler)
- Transport
 - Rengør produktet
 - Sæt hylsteret på savsværdet og kæden.
 - Produktet skal altid bæres i håndtaget
 - Beskyt produktet mod kraftige stød eller kraftige vibrationer, der kan opstå under transport i køretøjer
 - Spænd produktet fast, så det ikke glider eller vælter
- Opbevaring ³⁰
 - Rengør produktet og sæt hylsteret på sværdet og kæden
 - Hvis grensaven skal opbevares i længere tid, skal kæden og kædesværdet rengøres
 - Rengør produktet og tøm olietanken
 - Hæng løkken på kroger R på bunden af opbevaringsskinnen Q, og hæng skinnen Q vandret på væggen med 2 skruer (medfølger ikke). Sørg for at den er i vater.
 - Produktet og dets tilbehør skal opbevares på et mørkt, tørt og frostfrit sted med ordentlig ventilation
 - Produktet skal altid opbevares et sted, der er utilgængeligt for børn. Den ideelle opbevaringstemperatur er under stuetemperatur.
 - Hold produktet væk fra ætsende stoffer, såsom havekemikalier og vejsalt.

FEJLFINDING

Følgende liste viser problemsymptomer, mulige årsager og eventuelle løsninger (hvis du ikke kan finde årsagen og rette problemet, bedes du kontakte forhandleren eller serviceværkstedet)

- ! I tilfælde af elektrisk eller mekanisk fejlfunktion, skal maskinen straks slukkes og batteriet skal tages ud**
- ★ Maskinen virker ikke
 - batteriet er afladet -> oplad batteriet
 - varmt batteri -> lad batteriet køle ned
 - intern fejl -> kontakt forhandleren/serviceværkstedet
- ★ Maskinen skal have pauser
 - defekt indvendig ledningsføring -> kontakt forhandler/serviceværkstedet
 - Defekt tænd/sluk-knap -> kontakt forhandler/serviceværkstedet
- ★ Tør kæde
 - Ingen olie i olietanken-> påfyld olie
 - Ventilationshullet i olietankdækslet er tilstoppet -> rengør dækslet
 - oliegangen er tilstoppet -> rengør udløbet på oliegangen
- ★ Kæde/kædesværd overophedes

- Ingen olie i olietanken -> påfyld olie
- Ventilationshullet i olietankdækslet er tilstoppet -> rengør dækslet
- oliegangen er tilstoppet -> rengør udløbet på oliegangen
- kæden er strammet for meget -> juster kædens spænding
- kæden er slidt -> slib kæden eller skift den
- ★ Maskinen vibrerer unormalt
- kæden er for løs -> juster kædens spænding
- kæden er slidt -> slib kæden eller skift den
- kæden er nedslid -> skift den
- Kædetænderne vender i den forkerte retning -> sæt kæden på i den rigtige retning

MILJØ

Kun for EU-lande

- Elektriske maskiner, tilbehør og emballage må ikke bortskaffes som almindeligt affald
- i henhold til det europæiske direktiv 2012/19/EF om bortskaffelse af elektriske og elektroniske produkter og gældende national lovgivning, skal brugte elektriske maskiner indsamles separat og bortskaffes på en måde, der skåner miljøet mest muligt
- Symbolet  er en påmindelse om dette, når produktet skal bortskaffes
- ! **Beskyt batteri terminaler med bredt tape for at undgå kortslutning**

STØJ/VIBRATION

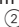
- Dette værktøjs lydtryk er 81 dB (A) og lydeffekt er 89,2 dB (A) (usikkert K = 3 dB), og vibrationen er $2,5 \text{ m/s}^2$ (triaksvektorsum; usikkert K = 1,5 m/s^2), hvilket er målt i henhold til EN62841.
- Vibrationsniveauet er målt i henhold til den standardiserede test som anført i EN 62841. Det kan benyttes til at sammenligne to maskiner og som en foreløbig bedømmelse af udsættelsen for vibrationer, når maskinen anvendes til de nævnte formål
- Anvendes maskinen til andre formål eller med andet eller dårligt vedligehold tilbehør, kan dette **øge** udsættelsesniveauet betydeligt
- Når maskinen er slukket, eller når den kører uden den bruges, kan dette **reducere** udsættelsesniveauet betydeligt
- ! **Beskyt dig selv imod virkningerne af vibrationer ved at vedligeholde maskinen og dens tilbehør, ved at holde dine hænder varme og ved at organisere dine arbejdsmønstre**


N

**Batteridrevet
beskjæringssag**

0512

INTRODUKSJON

- Denne maskinen er beregnet på å brukes til kvisting, beskæring og vedkutting av trelast og trær
- Denne maskinen er ikke beregnet for profesjonell bruk
- Sjekk om emballasjen inneholder alle deler som vist på tegning 

- Når deler mangler eller er skadet, vennligst kontakt din forhandler
- Les og lagre denne bruksanvisningen 
- **Vær spesielt oppmerksom på sikkerhetsinstruksjonene og advarslene; unnlatelse av å følge disse kan føre til alvorlig skade**

TEKNISKE DATA

Reservekjede: 3810968001

Utskifting av kjedesverd: 3810969001

MASKINELEMENTER

- A Kjedeslire
- B Kickback Guard
- C Styrestang
- D Sagkjede
- E Sidedekselsknapp
- F Sidedeksel
- G Låseknapp
- H Utløserbryter
- J Håndtak
- K Batterinivåindikator
- L Oppbevaringsklips
- M Oljetanklokk
- N Cap Tab
- P Oljetank
- Q Enkel lagringsskinne
- R Krok
- S Kjededriftskoblinger
- T Styrestang Groove
- U Tannhjul
- V Kuttersymbol
- W Spenningsstift
- X Støttepigger

SIKKERHET

GENERELLE MASKINSIKKERHETSADVARSLER

 **ADVARSEL** Les alle sikkerhetsadvarsler, instruksjoner, illustrasjoner og spesifikasjoner som følger med denne maskinen. Unnlatelse av å følge alle instruksjonene nedenfor kan føre til elektrisk støt, brann og/eller alvorlig skade.

Lagre alle advarsler og instruksjoner for fremtidig referanse.

Begrepet "maskin" i advarslene refererer til din nettdrevne (med ledning) maskin eller batteridrevne (trådløse) maskin.

1) ARBEIDSSOMRÅDESIKKERHET

- a) **Hold arbeidsområdet rent og godt opplyst.** Rotete eller mørke områder inviterer til ulykker.
 - b) **Ikke bruk maskiner i eksplosive atmosfærer, for eksempel i nærvær av brennbare væsker, gasser eller støv.** Maskiner lager gnister som kan antenne støv eller røyk.
 - c) **Hold barn og tilskuere unna mens du bruker en maskin.** Distraksjoner kan føre til at du mister kontrollen.
- ### 2) ELEKTRISK SIKKERHET
- a) **Maskinpluggene må passe til stikkontakten.**

- Modifiser aldri støpselet på noen måte.** Ikke bruk noen adapterpluggere med jordede (jordede) maskiner. Umodifiserte støpsler og matchende stikkontakter vil redusere risikoen for elektrisk støt.
- b) **Unngå kroppskontakt med jordede eller jordede overflater som rør, radiatorer, komfyrer og kjøleskap.** Det er en økt risiko for elektrisk støt hvis kroppen din er jordet eller jordet.
 - c) **Ikke utsett maskiner for regn eller våte forhold.** Vann som kommer inn i en maskin vil øke risikoen for elektrisk støt.
 - d) **Ikke utsett ledningen for feil behandling. Bruk aldri ledningen til å bære, trekke eller koble fra maskinen. Hold ledningen unna varme, olje, skarpe kanter eller bevegelige deler.** Skadede eller sammenfiltrede ledninger øker risikoen for elektrisk støt.
 - e) **Når du bruker en maskin utendørs, bruk en skjøteledning som er egnet for utendørs bruk.** Bruk av en ledning egnet for utendørs bruk reduserer risikoen for elektrisk støt.
 - f) **Hvis det er uunngåelig å bruke en maskin på et fuktig sted, bruk en jordfeilbryter (RCD) beskyttet forsyning.** Bruk av en jordfeilbryter reduserer risikoen for elektrisk støt.
- 3) PERSONLIG SIKKERHET**
- a) **Vær på vakt, se hva du gjør og bruk sunn fornuft når du bruker en maskin. Ikke bruk en maskin mens du er trøtt eller påvirket av narkotika, alkohol eller medisiner.** Et øyeblikks uoppmerksomhet under bruk av maskiner kan føre til alvorlig personskade.
 - b) **Bruk personlig verneutstyr. Bruk alltid øyevern.** Verneutstyr som støvmaske, sklisliske vernesko, hjelm eller hørselsvern som brukes for passende forhold vil redusere personskader.
 - c) **Forhindre utilsikket start. Sørg for at bryteren er i av-posisjon før du kobler til strømkilden og/eller batteripakken, plukker opp eller bærer maskinen.** Å bære maskiner med fingeren på bryteren eller energigivende maskiner som har bryteren på, inviterer til ulykker.
 - d) **Fjern eventuell justeringsnøkkel eller skiftenøkkel før du slår på maskinen.** En skiftenøkkel eller en nøkkel som er festet til en roterende del av maskinen kan føre til personskade.
 - e) **Ikke overdriv. Hold riktig fotfeste og balanse til enhver tid.** Dette gir bedre kontroll over maskinen i uventede situasjoner.
 - f) **Kle deg skikkelig. Ikke bruk løse klær eller smykker. Hold hår og klær på avstand fra bevegelige deler.** Løse klær, smykker eller langt hår kan sette seg fast i bevegelige deler.
 - g) **Hvis det leveres enheter for tilkobling av støvavsug og oppsamlingsanlegg, sørg for at disse er tilkoblet og riktig brukt.** Bruk av støvopsamling kan redusere støvrelaterte farer.
 - h) **Ikke la kjennskap oppnådd ved hyppig bruk av maskiner tillate deg å bli selvtillfreds og ignorere maskinsikkerhetsprinsipper.** En uforsiktig handling kan forårsake alvorlig skade i løpet av en brøkdell av et sekund.
- 4) MASKINBRUK OG STELL**
- a) **Ikke tving maskinen. Bruk riktig maskin for din applikasjon.** Riktig maskin vil gjøre jobben bedre og sikrere med den hastigheten den ble designet for.
 - b) **Ikke bruk maskinen hvis bryteren ikke slår den av og på.** Enhver maskin som ikke kan kontrolleres med bryteren er farlig og må repareres.
 - c) **Koble støpselet fra strømkilden og/eller fjern batteripakken, hvis den kan tas av, fra maskinen før du foretar justeringer, skifter tilbehør eller oppbevarer maskiner.** Slike forebyggende sikkerhetstiltak reduserer risikoen for å starte maskinen ved et uhell.
 - d) **Oppbevar inaktive maskiner utilgjengelig for barn og la ikke personer som ikke er kjent med maskinen eller disse instruksjonene bruke maskinen.** Maskiner er farlige i hendene på utrente brukere.
 - e) **Vedlikehold maskiner og tilbehør. Sjekk for feiljustering eller binding av bevegelige deler, brudd på deler og andre forhold som kan påvirke maskinens drift. Hvis den er skadet, få maskinen reparert før bruk.** Mange ulykker er forårsaket av dårlig vedlikeholdte maskiner.
 - f) **Hold skjæreverktøy skarpe og rene.** Riktig vedlikeholdt skjæreverktøy med skarpe skjærekanten har mindre sannsynlighet for å binde seg og er lettere å kontrollere.
 - g) **Bruk maskinen, tilbehøret og verktøyet osv. i samsvar med disse instruksjonene, og ta hensyn til arbeidsforholdene og arbeidet som skal utføres.** Bruk av maskinen til andre operasjoner enn de tiltenkte kan føre til en farlig situasjon.
 - h) **Hold håndtak og gripeflater tørre, rene og fri for olje og fett.** Glatte håndtak og gripeflater tillater ikke sikker håndtering og kontroll av maskinen i uventede situasjoner.
- 5) BRUK OG STELL AV BATTERIMASKINEN**
- a) **Lad kun med laderen spesifisert av produsenten.** En lader som er egnet for én type batteripakke kan skape brannfare når den brukes med en annen batteripakke.
 - b) **Bruk kun maskiner med spesifikt utpekte batteripakker.** Bruk av andre batteripakker kan skape risiko for skader og brann.
 - c) **Når batteripakken ikke er i bruk, må du holde den borte fra andre metallgjenstander som binders, mynter, nøkler, spiker, skruer eller andre små metallgjenstander som kan opprette forbindelse fra en terminal til en annen.** Kortslutning av batteripolene kan forårsake brannskader eller brann.
 - d) **Under farlige forhold kan væske komme ut av batteriet. Unngå kontakt med denne. Hvis kontakt oppstår ved et uhell, skyll med vann.** Får du væske i øynene, skal det i tillegg søkes medisinsk hjelp. Væske som blir slynget ut av batteriet, kan forårsake irritasjon eller brannskade.
 - e) **Ikke bruk en batteripakke eller maskin som er skadet eller modifisert.** Skadede eller modifiserte batterier kan vise uforutsigbar oppførsel som resulterer i brann, eksplosjon eller fare for skade.
 - f) **Ikke utsett en batteripakke eller maskin for brann eller høy temperatur.** Eksponering for brann eller temperatur over 130°C kan forårsake eksplosjon.
 - g) **Følg alle ladeinstruksjoner og ikke lad batteripakken eller maskinen utenfor temperaturområdet spesifisert i instruksjonene.** Feil lading eller ved temperaturer utenfor spesifisert område kan skade

batteriet og øke risikoen for brann.

6) SERVICE

- a) **Få service på maskinen av en kvalifisert reparasjonsperson som kun bruker identiske reservedeler.** Dette vil sikre at sikkerheten til maskinen opprettholdes.
- b) **Batteri pakker som er skadet, må aldri brukes.** Service på batteripakker må bare utføres av produsenten eller autoriserte tjenesteleverandører.

SIKKERHETSADVARSLER FOR BESKISSESAG

- a) Hold alle deler av kroppen unna sagkjedet når beskjeringsssagen er i drift. Før du starter beskjeringsssagen, sørg for at sagkjedet ikke kommer i kontakt med noe. Et øyeblikks uoppmerksomhet mens du bruker beskjeringsssager kan føre til at klærne eller kroppen filteres inn i sagkjedet.
- b) Hold alltid beskjeringsssagen med en hånd på kontrollhåndtaket og den andre hånden støtter saken ovenfra.
- c) Hold kun beskjeringsssagen i isolerte gripeflater, fordi sagkjedet kan komme i kontakt med skjulte ledninger. Sagkjeder som kommer i kontakt med en "strømførende" ledning kan gjøre eksponerte metalldeleer på beskjeringsssagen "levende" og kan gi operatøren et elektrisk støt.
- d) Bruk øyevern. Ytterligere verneutstyr for hørsel, hode, hender, ben og føtter anbefales. Tilstrekkelig verneutstyr vil redusere personskade fra flyvende rusk eller utilsiktet kontakt med sagkjedet.
- e) Ikke bruk en beskjeringsssag i et tre, på en stige, fra et hustak eller ustabil støtte. Bruk av en beskjeringsssag på denne måten kan føre til alvorlig personskade.
- f) Hold alltid godt fotfeste og bruk beskjeringsssagen kun når du står på fast, sikker og jevn overflate. Glatte eller ustabile overflater kan føre til tap av balanse eller kontroll over beskjeringsssagen.
- g) Når du klipper en gren som er under spenning, vær oppmerksom på tilbakeslag. Når spenningen i trefibrene løses, kan den fjærbelastede grenen treffe operatøren og/eller kaste beskjeringsssagen ut av kontroll.
- h) Vær ekstremt forsiktig når du skjærer børster og spirer. Det slanke materialet kan fange sagkjedet og bli pisket mot deg eller trekke deg ut av balanse.
- i) Bær beskjeringsssagen med beskjeringsssagen slått av og vekk fra kroppen. Ved transport eller oppbevaring av beskjeringsssagen, monter alltid sverdet deksel. Riktig håndtering av beskjeringsssagen vil redusere sannsynligheten for utilsiktet kontakt med det bevegelige sagkjedet.
- j) Følg instruksjonene for smøring, kjedestramming og bytte av sverd og kjede. Et kjede som er strammet eller smurt feil, kan enten brette eller øke faren for tilbakeslag.
- k) Kan bare brukes til å kappe tremateriale. Ikke bruk beskjeringsssag til formål som ikke er tiltenkt. For eksempel: ikke bruk beskjeringsssag til å kutte metall, plast, mur eller ikke-tre byggematerialer. Bruk av beskjeringsssagen til andre operasjoner enn tiltenkt kan føre til en farlig situasjon.
- l) Denne beskjeringsssagen er ikke beregnet for trefelling. Bruk av beskjeringsssagen til andre operasjoner enn

tiltenkt kan føre til alvorlig skade på operatøren eller tilskuere.

- m) Følg alle instruksjoner når du fjerner fastkjørt materiale, oppbevarer eller utfører service på beskjeringsssagen. Sørg for at bryteren er av og batteripakken er fjernet.
- #### Årsaker og hindring av operatør for tilbakeslag:
- a) Kast eller tilbakeslag kan oppstå når nesen eller tuppen på sverdet berører en gjenstand, eller når treverket lukker seg og klyper sagkjedet i kuttstedet.
- b) Spisskontakt kan i noen tilfeller forårsake en plutselig omvendt reaksjon ved å sparke styret opp og tilbake mot føreren.
- c) Hvis du klemmer sagkjedet langs toppen av sverdet, kan du skyve sverdet raskt tilbake mot operatøren.
- d) Begge disse reaksjonene kan føre til at du mister kontrollen over saken, som igjen kan resultere i alvorlige personskader. Ikke stol utelukkende på sikkerhetsinnretningene som er innebygd i saken. Som bruker av beskjeringsssag bør du ta flere skritt for å holde skjærebrettene fri for ulykker eller skader.
- e) Tilbakeslag er et resultat av feil bruk av beskjeringsssag og/eller feil bruksprosedyrer eller forhold, og kan unngås ved å ta riktige forholdsregler som angitt nedenfor:
- Hold et fast grep, med tomler og fingre som omkranser beskjeringsssagens håndtak, med begge hender på saken og plasser kroppen og armen slik at du kan motstå tilbakeslagskrefter. Tilbakeslagskrefter kan kontrolleres av operatøren, hvis det tas passende forholdsregler. Ikke slipp beskjeringsssagen.
 - Ikke strekk for langt og ikke klipp over skulderhøyde. Dette bidrar til å forhindre utilsiktet spisskontakt og gir bedre kontroll over beskjeringsssagen i uventede situasjoner.
 - Bruk kun erstatningsverd og sagkjeder spesifisert av produsenten. Feil utskifting av sverd og sagkjeder kan forårsake kjedebrytning og/eller tilbakeslag.
 - Følg produsentens skjærpe- og vedlikeholdsinstruksjoner for sagkjedet. Reduksjon av dybdemålerhøyden kan føre til økt tilbakeslag.

YTTERLIGERE SIKKERHETSINSTRUKSJONER

PERSONLIG SIKKERHET

- **Ikke berør roterende kjede**
- Bruk alltid godkjent personlig verneutstyr, dette reduserer faren for skader ved slynging rundt skjæremateriale og utilsiktet berøring av sagkjedet:
 - Vernehjelm, når det er fare for fallende greiner eller lignende
 - Hørselsvern
 - Vernebriller eller en ansiktsmaske
 - Hansker med sagbeskyttelse
 - Bukse med sagbeskyttelse
 - Vernestøvler med sagbeskyttelse, ståltær og sklislire såler
- **Ikke bruk beskjeringsssag i nærheten av andre mennesker, barn eller dyr**
- Ikke bruk beskjeringsssag etter å ha drukket alkohol eller under påvirkning av rusmidler eller medisiner
- Sørg for at barn ikke leker med verktøyet

ETTER BRUK

- Slå alltid av maskinen og ta ut batteriet
 - når du forlater maskinen uten tilsyn

- før du fjerner fastkjørt materiale
- før du sjekker, rengjør eller arbeider på maskinen
- etter å ha truffet et fremmedlegeme
- hver gang maskinen begynner å vibrere unormalt
- Oppbevar maskinen **innendørs** på et tørt og låst sted, utilgjengelig for barn
- oppbevar batteripakken separat fra maskinen

BATTERIER

- **Batteriet som følger med, hvis det finnes, er delvis oppladet** (for å sikre full kapasitet på batteriet, lad batteriet helt i batteriladeren før du bruker maskinen for første gang)
- **Bruk kun følgende batterier og ladere med denne maskinen**
 - SKIL-batteri: BR1*31****
 - SKIL-lader: CR1*31****
- Ikke bruk batteriet når det er skadet; den bør byttes ut
- Ikke demonter batteriet
- Ikke utsett maskin/batteri for regn
- Tillatt omgivelsestemperatur (maskin/lader/batteri):
 - ved lading 4...40°C
 - under drift -20...+50°C
 - under lagring -20...+50°C

FORKLARING AV SYMBOLER PÅ MASKIN/BATTERI

- Les bruksanvisningen for bruk
- Batterier kan eksplodere når de kastes i brann, så ikke brenn batteriet uansett årsak
- Ikke utsett maskinen for regn
- Bruk vernebriller og hørselsvern
- Oppbevar maskin/lader/batteri på steder der temperaturen ikke vil overstige 50°C
- Ikke kast elektriske maskiner og batterier sammen med husholdningsavfall
- Vær oppmerksom på tilbakeslag av beskjeringsagg og unngå kontakt med stangspissen
- Bruk alltid to hender når du bruker produktet

BRUK

- Monterings- og justeringsveiledning
 - ! **stopp motoren og fjern batteriet fra maskinen**
 - ! **Bruk alltid vernehansker når du håndterer kjedet.**
- Montering av stang og kjede
 - plasser beskjeringsssagen på en passende flat overflate. Fjern sidedekselet F ved å dreie sidedekslet E mot klokken (11)
 - legg det nye sagkjedet D i en løkke på en flat overflate og rett ut eventuelle knekk (12)
 - plasser kjededrivleddene S inn i sverdetets spor T. Plasser kjedet D slik at det er en løkke på baksiden av sverdet C (13).
 - plasser løkken rundt tannhjul U (14)
 - ! **sørg for at kjedet er i riktig kjøreretning ved å sammenligne med kuttersymbolet V**
 - løft kastbeskyttelsen B. Plasser sverdet C på monteringsoverflaten. Pass på at den er riktig plassert over spennstiften W. (14)
 - fest sidedekselet F som vist (15)
 - stram sidedekselknotten E lett ved å vri den med klokken. Ikke stram knotten E helt før etter at du har justert kjedespenningen.
 - ! **sagkjedet må være skikkelig strammet før bruk**
- Strammekjede
 - løsne sidedekslet E for å løsne spennstiften W som vist

i figur (16).

- sørg for at sverdet C har litt bevegelse.
- sjekk kjedespenningen ved å trekke kjedet D oppover. Riktig kjedespenning oppnås når sagkjedet D kan løftes ca. 2 mm fra sverdet C i midten (17).
- trekk sagkjedet D langs oversiden av sverdet C fra den ene enden til den andre flere ganger (17). Kjedet G skal føles stramt, men fortsatt bevege seg fritt.
- stram sidedekselknotten E godt for å feste sverdet C (18)
- Lader batteri
 - ! **les sikkerhetsadvarslene og instruksjonene som følger med laderen**
 - Ta ut/installere batteriet (2)
 - Fester lagringsklips (19) fest oppbevaringsklemmen L til saken med den medfølgende skruen.
 - Batterinivåindikator (20)
 - trykk på batterinivåindikatorknappen K for å vise gjeldende batterinivå (20a)
 - ! **når det laveste nivået på batteriindikatoren begynner å blinke etter å ha trykket på knappen K (20b), er batteriet tomt**
 - ! **når 2 nivåer av batteriindikatoren begynner å blinke etter å ha trykket på knappen K (20c), er batteriet ikke innenfor det tillatte driftstemperaturområdet**
 - Batteribeskyttelse
 - Maskinen blir plutselig slått av eller forhindret fra å slå på, når
 - **lasten er for høy** --> fjern lasten og start på nytt
 - **batteritemperaturen er ikke innenfor det tillatte driftstemperaturområdet på -20 til +50°C** --> 2 nivåer av batterinivåindikatoren begynner å blinke når du trykker på knappen K (20c); vent til batteriet er tilbake innenfor det tillatte driftstemperaturområdet
 - **batteriet er nesten tomt (for å beskytte mot dyp utlading)** --> lavt batterinivå eller blinkende lavt batterinivå (20b) vises av batterinivåindikatoren når du trykker på knappen K; lade batteri
 - ! **ikke fortsett å trykke på av/på-bryteren etter at maskinen er slått av automatisk; batteriet kan være skadet**
 - Smøring (21)
 - Kjedelevetid og skjærekapasitet avhenger av optimal smøring. Kjedet smøres automatisk med kjedeolje under drift.
 - ! **beskjæringsssagen leveres ikke fylt med olje; det er viktig å fylle olje før bruk**
 - ! **bruk aldri beskjæringsssagen uten kjedeolje eller når oljenivået er under ca. 1/5 av oljetankens kapasitet, da dette vil føre til skade på produktet**
 - ! **ikke røyk eller bringe ild eller flamme i nærheten av oljen eller beskjæringsssagen. Olje kan søle og forårsake brann.**
 - rengjør oljetankklokke M og området rundt det for å sikre at det ikke faller smuss ned i oljetanken P
 - plasser beskjæringsssagen på siden på en fast, flat overflate med tankklokke M vendt oppover. Løft og vri hetten N mot klokken for å fjerne hetten.
 - hell sverdet og kjedeoljen i tanken. Ikke la oljen søle fra åpningen. Ikke overfyll og la ca. 5 mm mellomrom mellom oljenivået og innerkanten av tanken for å tillate utvidelse. Tørk av overflødig olje.

- skift og fest hetten M
- ! bruk kun lett biologisk nedbrytbar kjedeolje**
- ! for å forhindre oljelekkasje når saken ikke er i bruk, tøm oljetanken etter hver bruk, og kjør deretter saken i ett minutt**
- ! for å forhindre rust på kjedet og sverdet tannhjul, sørg for at kjedet er lett smurt før oppbevaring over lengre tid**
- Tilbakeslagssikringer
 - beskjeringsssagen er utstyrt med et tilbakeslagsvern B for å redusere risikoen for skade ved tilbakeslag ved å hindre tilgang til sagkjedet D ⁽²⁾
 - ! hold alle deler av kroppen unna beskyttelsen under drift**
 - ! aldri klem eller bind tilbakekastbeskyttelsen i åpen posisjon ⁽²⁾**
 - ! ikke forsøk å kutte med den øvre kanten av stangen**
 - avlastningspiggene X under tilbakeslagsbeskyttelsen B er utformet for å gi større kontroll over saken under kapping. De hjelper til med å holde saken stødig mot grenen eller lemmen under kapping ⁽²⁾
 - ! press alltid tappene mot materialet som kuttes for å opprettholde bedre kontroll over saken**
 - saken er også utstyrt med en elektrisk brems, når utløserbryteren H slippes, kobles den elektriske bremsen inn automatisk for raskt å stoppe kjedets rotasjon
- På/av ⁽²⁾
 - trykk og hold inne låseknappen G, og trykk deretter på utløserbryteren H for å starte saken
 - slipp låseknappen G og fortsatt å trykke på utløseren H for fortsatt drift
 - slå av maskinen ved å slippe utløserbryteren H
- Betjening av maskinen ⁽²⁾
 - hold alltid beskjeringsssagen med begge hender: med den ene hånden på håndtaket J og den andre hånden støtt saken ovenfra;
 - ! beskjeringsssagen må gå på full fart før den får kontakt med treverket**
 - ikke tving kjedet mens du skjærer; la kjeden gjøre jobben
 - bruk kun beskjeringsssagen med sikkert faste
 - ! pass på når du når slutten av kuttet; vekten på saken kan endre seg uventet ettersom den skjærer seg fri fra treverket (ulykker kan skje med ben og føtter)**
 - ! pass på at sagkjedet ikke berører bakken eller andre gjenstander**
 - ! ikke strekk for langt og ikke klipp over skulderhøyde.**
 - ! ikke kutt en stokk med diameter større enn (15 cm)**
- Spenning ⁽²⁾
 - Kapping er å kutte en stamme i lengder.
 - ! sørg for at fotfestet ditt er fast og at vekten er jevnt fordelt på begge føttene**
 - ! pass på at ingen gjenstander kan komme i kontakt med sverdet's nese og kjede under kutting**
 - sørg for at tømmerstokken støttes i hele lengden før du kutter fra toppen (overkapping) ⁽²⁾
 - Begynn på oversiden av stokken med bunnen av saken mot stokken, trykk lett nedover

- Vær oppmerksom på at saken har en tendens til å trekke seg vekk fra deg
- koble beskjeringsssagen til å spenne pigger mot stokken når det er mulig
- når du bukker i en skråning, stå alltid i oppoverbakkesiden av stokken
- slipp skjæretrykket nær enden av kuttet uten å slappe av grepet på beskjeringsssagens håndtak
- ikke la kjedet komme i kontakt med bakken
- Kvisting ⁽²⁾
 - Kvisting er å fjerne grenene fra et falt tre.
 - ved kvisting, la større lemmer stå for å støtte stokken opp fra bakken
 - bruk beskjeringsssagen til å fjerne de små lemmene i ett kutt som vist
 - ! Vær ekstremt forsiktig og unngå å komme i kontakt med tømmerstokken eller andre lemmer med tuppen av sverdet for å unngå tilbakeslag**
 - ! saken er ikke egnet for skjæring nedenfra og opp da dens tilbakeslagsbeskyttelse ikke må løftes under drift**
 - ! bruk den aldri til å kutte støttegrener under spenning**
- Beskjerings ⁽²⁾
 - Beskjerings er å trimme lemmer fra et levende tre.
 - Plasser saken i en vinkel på 60° eller mindre, avhengig av den spesifikke situasjonen
 - fjerne lange greiner først
 - klipp nedre grener først for å gi de øverste grenene mer plass til å falle
 - arbeid sakte, hold begge hendene på saken med et fast grep. Oppretthold sikkert fotfeste og balanse
 - hold treet mellom deg og kjedet mens du beskjerer. Klipp fra siden av treet overfor grenen du klipper
 - ! Ikke kutt fra en stige. Slike operasjoner må gjøres av fagfolk.**
 - ! ikke gjør et flush kutt ved siden av hovedlemmet eller stammen før du har kuttet av mye av lemmen for å redusere vekten.**
 - ! ikke bruk beskjeringsssagen til felling**
 - ! Ikke bruk innen 15 m fra elektriske ledninger**
 - ! hold tilskuere minst 15 meter unna**

VEDLIKEHOLDSSERVICE

- Denne maskinen er ikke beregnet for profesjonell bruk
- ! før du utfører vedlikehold, transport eller lagring, stopp motoren og fjern batteriet fra maskinen**
- ! bruk alltid hansker når du håndterer sverdet og kjedet**
- ! aldri rør eller juster kjedet mens motoren går**
- Hold alltid maskinen ren
 - etter hver bruk, fjern rusk fra kjedet og sverdet med en myk børste. Tørk av beskjeringsssagens overflate med en ren klut fuktet med en mild såpeoppløsning.
 - fjern sidedekselet, og bruk deretter en myk børste til å fjerne rusk fra sverdet, sagkjedet, tannhullet og sidedekselet.
 - rens alltid ut treflis, sagstøv og skitt fra sverdsporet når du skifter sagkjede.
- Kontroller regelmessig for åpenbare defekter som løst, løsnet eller skadet kjede og kjedesverd, løse fester og slitte eller skadede komponenter
- Utfør nødvendig vedlikehold og reparasjoner før du

bruker beskjæringsssagen

- Slip aldri sagkjedet selv. Få sagkjedet profesjonelt slipt på en SKIL-servicestasjon.
- Hvis maskinen skulle svikte til tross for forsiktighet i produksjons- og testprosedyrene, bør reparasjonen utføres av et ettersalgsservicecenter for SKIL-maskiner
 - send maskinen umontert sammen med kjøpsbevis til din forhandler eller nærmeste SKIL-servicestasjon (adresser samt serviceskjema for maskinen er oppført på www.skil.com)

! før retur må oljereservoaret tømmes helt

- Vær oppmerksom på at skade på grunn av overbelastning eller feil håndtering av maskinen vil bli ekskludert fra garantien (for SKILs garantibetingelser se www.skil.com eller spør din forhandler)
- Transport
 - rengjør produktet
 - fest kjedekappen på sverdet og kjedet
 - alltid bære produktet i håndtaket
 - beskytte produktet mot kraftige støt eller sterke vibrasjoner som kan oppstå under transport i kjøretøy
 - sikre produktet slik at det ikke glir eller velter
- Lagring ☺
 - rengjør produktet og fest kjedekappen på sverdet og kjedet
 - hvis beskjæringsssagen skal lagres over lengre tid, rengjør kjede og sverd
 - rengjør produktet og tøm oljetanken
 - heng løkken til kroken R på bunnen av den enkle oppbevaringsskinnen Q og monter skinnen Q sikkert på veggen med 2 skruer (medfølger ikke) og vannrett
 - oppbevar produktet og dets tilbehør på et mørkt, tørt, frostfritt, godt ventilert sted
 - oppbevar alltid produktet på et sted som er utlignende for barn. Den ideelle lagringen er under romtemperatur.
 - hold unna etsende midler som hagekjemikalier og avisingssalter

FEILSØKING

Følgende liste viser problemsymptomer, mulige årsaker og korrigerende tiltak (hvis ikke disse identifiserer og utbedrer problemet, ta kontakt med forhandler eller serviceavdeling).

! i tilfelle elektrisk eller mekanisk feil, slå av maskinen umiddelbart og ta ut batteriet

- ★ Maskinen fungerer ikke
 - tomt batteri -> lad batteriet
 - varmt batteri -> la batteriet kjøle ned
 - innvendig feil -> kontakt forhandler/serviceavdeling
- ★ Maskinen fungerer med jevne mellomrom
 - innvendig krets defekt -> kontakt forhandler/serviceavdeling
 - av/på-bryter defekt -> kontakt forhandler/serviceavdeling
- ★ Tørr kjede
 - ingen olje i oljetank-> fyll på olje
 - ventil i oljetankklokket tilstoppet -> ren lokket
 - oljepassasje tilstoppet -> ren utløp for oljepassasje
- ★ Kjede-/kjedestangen overopphetes
 - ingen olje i oljetank -> påfyll olje
 - ventil i oljetankklokket tilstoppet -> ren lokket
 - oljepassasje tilstoppet -> ren utløp for oljepassasje
 - kjeden er overspent -> juster kjedestrammingen

- kjedelig kjede -> skjerp kjeden eller skift ut

- ★ Maskinen vibrerer unormalt
 - kjedestramming for løs -> juster kjedestrammingen
 - kjedelig kjede -> skjerp kjeden eller skift ut
 - kjede utslitt -> bytt kjede
 - kjedetenner vender i feil retning -> sett sammen med kjetting i riktig retning

MILJØ

Bare for EU-land

- Ikke kast elektriske maskiner, tilbehør og emballasje sammen med husholdningsavfall
 - i henhold til det europeiske direktivet 2012/19/EC om avfall av elektrisk og elektronisk utstyr og implementering av dette i samsvar med nasjonal lovgivning, må elektriske maskiner som har nådd slutten av livetiden samles inn separat og returneres til et miljøvennlig resirkuleringsanlegg
 - symbolet ☺ vil minne deg på dette når behovet for avhending oppstår
- ! før batteriene kastes, tape over polene med tykk tape for å unngå kortslutning

STØY / VIBRASJON

- Målt i samsvar med EN 62841 er lydtryknivået til denne maskinen 81 dB(A) og lydeffektnivået 89,2 dB(A) (usikkerhet K = 3 dB), og vibrasjonen $2,5 \text{ m/s}^2$ (triax vektorsum; usikkerhet K = 1,5 m/s^2)
- Vibrasjonsutslippsnivået er målt i henhold til en standardisert test gitt i EN 62841; den kan brukes til å sammenligne en maskin med en annen og som en foreløpig vurdering av eksponering for vibrasjoner ved bruk av maskinen til de nevnte bruksområdene
 - bruk av maskinen til forskjellige bruksområder, eller med annet eller dårlig vedlikeholdt tilbehør, kan øke eksponeringsnivået betydelig
 - tidspunktene når maskinen er slått av eller når den går, men ikke faktisk gjør jobben, kan redusere eksponeringsnivået betydelig
- ! beskytt deg mot virkningene av vibrasjoner ved å vedlikeholde maskinen og dens tilbehør, holde hendene varme og organisere arbeidsmønstrene dine

FIN

Akkukäyttöinen oksasaha

0512

ESITTELY

- Tämä kone on tarkoitettu käytettäväksi puutavaran ja puiden oksien leikkaamiseen, karsimiseen ja pilkkomiseen
- Tätä konetta ei ole tarkoitettu ammattikäyttöön
- Varmista, että pakkaus sisältää kaikki osat, jotka näkyvät piirroksessa ☺
- Jos osia puuttuu tai on vioittunut, ota yhteyttä jälleenmyyjään
- Lue ja säilytä tämä ohjekirja ☺
- Kiinnitä erityistä huomiota turvallisuutta koskeviin ohjeisiin ja varoituksiin. Niiden laiminlyönti voi

aiheuttaa vakavan loukkaantumisen

TEKNISET TIEDOT ①

Vaihtoketju: 3810968001

Vaihtoterälevy: 3810969001

KONEEN OSAT ②

- A Teräsuoja
- B Takapotkusuoja
- C Terälevy
- D Teräketju
- E Sivukannen nuppi
- F Sivukansi
- G Lukituksen vapautuspainike
- H Liipaisinkytkin
- J Kahva
- K Akun varaustason ilmaisin
- L Säilytyspidike
- M Öljysäiliön korkki
- N Korkin uloke
- P Öljysäiliö
- Q Helpon säilytyksen kisko
- R Koukku
- S Ketjun vetolenkki
- T Terälevyn ura
- U Ketjupyörä
- V Ketjusymboli
- W Kiristystappi
- X Katkontapiikit

TURVALLISUUS

YLEISET KONEEN TURVALLISUUSVAROITUKSET

VAROITUS Lue kaikki tämän koneen mukana tulleet turvallisuusvaroitukset, ohjeet, piirustukset ja tekniset tiedot. Jos kaikkia alla olevia ohjeita ei noudateta, seurauksena saattaa olla sähköisku, tulipalo ja/tai vakava loukkaantuminen.

Säilytä kaikki varoitukset ja ohjeet myöhempiä käyttöä varten.

Varoituksissa termillä "kone" tarkoitetaan verkkovirtakäyttöistä (johdollista) tai akkukäyttöistä (johdotonta) konetta.

1) TYÖALUEEN TURVALLISUUS

- a) **Pidä työskentelyalue siistinä ja hyvin valaistuna.** Sotkuiset tai hämärit alueet aiheuttavat onnettomuuksia.
- b) **Älä käytä koneita räjähdysriskissä ympäristössä, kuten esimerkiksi syttyvien nesteiden, kaasujen tai pölyjen lähellä.** Koneet saattavat aiheuttaa kipinöitä, jotka voivat sytyttää pölyn tai höyryt.
- c) **Älä päästä lapsia tai sivullisia lähelle, kun käytät konetta.** Häiriötekijät voivat aiheuttaa hallinnan menettämisen.

2) SÄHKÖTURVALLISUUS

- a) **Koneen pistokkeiden on vastattava pistorasiaa. Älä ikinä muokkaa pistotulppaa millään tavalla.** Älä käytä minkäänlaisia sovintipistokkeita maadoitettujen koneiden kanssa. Muokkaamattomat pistokkeet ja niihin sopivat

pistorasiat vähentävät sähköiskun vaaraa.

- b) **Vältä koskemasta vartaloillasi maadoitettuihin pintoihin, kuten putkiin, lämmityspattereihin, liesiin ja jääkaappeihin.** Sähköiskun riski kasvaa, jos kehosi on maadoitettu.
 - c) **Älä altista koneita sateelle tai märille olosuhteille.** Koneeseen pääsevä vesi lisää sähköiskun vaaraa.
 - d) **Älä väärinkäytä johtoa. Älä ikinä käytä johtoa koneen kantamiseen, vetämiseen tai pistokkeen irrottamiseen.** Pidä johto poissa tulen, öljyn, terävien reunojen tai liikkuvien osien läheltä. Vahingoittuneet tai sotkeutuneet johdot lisäävät sähköiskun vaaraa.
 - e) **Kun käytät konetta ulkona, käytä ulkokäyttöön tarkoitettua jatkojohtoa.** Ulkokäyttöön tarkoitettujen jatkojohdon käyttö vähentää sähköiskun riskiä.
 - f) **Jos et voi välttää koneen käyttöä kosteissa olosuhteissa, käytä vikavirtasuojakytkimellä (vsvk) suojattua virtalähdettä.** Vikavirtasuojakytkimen käyttö vähentää sähköiskun vaaraa.
- ### 3) HENKILÖKOHTAINEN TURVALLISUUS
- a) **Ole valpas, tarkkaavainen ja käytä maalaisjärkeä, kun käytät konetta. Älä käytä konetta, kun olet väsynyt tai kun olet huumeiden, alkoholin tai lääkityksen vaikutuksen alaisena.** Hetkellisenkin huomion herpaantuminen koneita käytettäessä saattaa aiheuttaa vakavan henkilövahingon.
 - b) **Käytä henkilönsuojaimia. Käytä aina silmäsuojaimia.** Suojavarusteiden, kuten hengityssuojaimen, luistamattomien turvakenkien, suojakypärän tai kuulosuojaimien, käyttö tarvittaessa vähentää loukkaantumisvaaraa.
 - c) **Estä vahingossa käynnistyminen. Varmista, että kytkin on off-asennossa, ennen kuin liität virtalähteen ja/tai akun, nostat koneen tai kannat sitä.** Koneen kantaminen nosti virtakytkimellä tai virta kytkettyä olevan koneen liittämisen pistorasiaan muodostaa onnettomuusvaaran.
 - d) **Poista kaikki säätöön käytetyt avaimet tai kiintoavaimet ennen kuin käynnistät koneen.** Koneen pyöriivään osaan jätetty avain tai kiintoavain saattaa aiheuttaa henkilövahingon.
 - e) **Älä kurkottele. Säilytä aina tukeva asento ja hyvä tasapaino.** Näin hallitset koneen parhaalla mahdollisella tavalla odottamattomissa tilanteissa.
 - f) **Pukeudu asianmukaisesti. Älä käytä väljiä vaatteita tai koruja. Pidä hiukset ja vaatteet etäällä liikkuvista osista.** Väljät vaatteet, korut tai pitkät hiukset voivat tarttua kiinni liikkuviin osiin.
 - g) **Jos laitteissa on liitännät pölynpoistolaitteille ja keräilylaitteille, varmista, että ne on liitetty ja niitä käytetään oikein.** Pölynpoistolaitteiden käyttö vähentää pölyyn liittyviä vaaroja.
 - h) **Älä anna koneiden tuttuuden toistuvan käytön takia tehdä sinua liian itsevarmaksi, äläkä jätä koneiden turvallisuusohjeita noudattamatta.** Huolimaton toiminta voi aiheuttaa vakavan henkilövahingon sekunnin murto-osassa.
- ### 4) KONEEN KÄYTTÖ JA HOITO
- a) **Älä pakota konetta. Käytä omaan käyttötarkoitukseesi soveltuvaa konetta.** Oikea kone suorituu parhaiten ja turvallisimmin tehtävästä sille tarkoitettulla nopeudella.

- b) **Älä käytä konetta, jos sitä ei saa käynnistettyä ja sammutettua kytkimellä.** Koneen, jota ei voida hallita kytkimellä, käyttö on vaarallista ja se on korjattava.
- c) **Irrota pistotulppa virtalähteestä ja/tai irrota akku koneesta, jos irrotettavissa, ennen kuin teet mitään säätöjä, vaihdat apuvälineitä tai laitat koneen varastoon.** Nämä ennaltaehkäisevät turvallisuustoimenpiteet vähentävät koneen vahingossa käynnistymisen riskiä.
- d) **Säilytä käyttämättömänä oleva kone lasten ulottumattomissa, äläkä anna henkilöiden, jotka eivät tunne konetta tai näitä ohjeita, käyttää konetta.** Koneet ovat vaarallisia kokemattomien käyttäjien käsissä.
- e) **Pidä koneet ja lisävarusteet kunnossa. Tarkista, että liikkuvat osat ovat kunnolla paikallaan, että osat ovat ehjiä, ja että koneessa ei ole muita ongelmia, jotka saattaisivat vaikuttaa sen toimintaan. Jos kone on vaurioitunut, korjauta se ennen käyttöä.** Monet onnettomuudet johtuvat huonosti huolletuista koneista.
- f) **Pidä leikkuutyökalut terävinä ja puhtaina.** Oikein huolletut leikkuutyökalut, joissa on terävät leikkuureunat, eivät todennäköisesti jumiuudu, ja niitä on helpompi hallita.
- g) **Käytä konetta, lisävarusteita ja teriä ym. näiden ohjeiden mukaisesti ja siten, että otat huomioon käyttöolosuhteet ja tehtävän työn.** Koneen käyttö muuhun kuin sille suunniteltuun tarkoitukseen saattaa aiheuttaa vaarallilanteen.
- h) **Pidä kahvat ja tartuntapinnat kuivina, puhtaina, öljyttöminä ja rasvattomina.** Liukkaat kahvat ja tartuntapinnat eivät mahdollista koneen turvallista käsittelyä ja hallintaa odottamattomissa tilanteissa.
- 5) AKKUKÄYTTÖISEN KONEEN KÄYTTÖ JA HOITO**
- a) **Lataa vain valmistajan määrittelemällä laturilla.** Laturi, joka sopii yhdentyypiselle akulle voi aiheuttaa tulipalovaaran, jos sitä käytetään toisenlaisen akun kanssa.
- b) **Käytä koneissa vain erityisesti niihin tarkoitettuja akkuja.** Muunlaisten akkujen käyttö saattaa aiheuttaa henkilövahingon tai tulipalon vaaran.
- c) **Kun akku ei ole käytössä, pidä se poissa metalliesineiden, kuten paperiliitinten, kolikoiden, avainten, naulojen, ruuvien tai muiden pienten metalliesineiden, läheltä, jotta ne eivät voi liittää yhtä napaa toiseen.** Akun napojen oikosulku voi aiheuttaa palovammoja tai tulipalon.
- d) **Akusta voi valua nestettä väärästä käytöstä johtuen. Vältä kosketusta nesteeseen. Jos kosket nesteeseen vahingossa, huuhtelee vedellä.** Jos nestettä pääsee silmiin, hakeudu lääkärin hoitoon. Akusta valuva neste voi aiheuttaa ärsytystä tai palovammoja.
- e) **Älä käytä akkua tai konetta, joka on vaurioitunut tai jota on muutettu.** Vaurioituneet tai muutetut akut voivat käyttäytyä arvaamattomasti ja aiheuttaa tulipalon, räjähdysken tai henkilövahingon vaaran.
- f) **Älä altista akkua tai konetta tullelle tai äärimmäisille lämpötiloille.** Altistaminen yli 130 °C:n lämpötilalle voi aiheuttaa räjähdysken.
- g) **Noudata kaikkia latausohjeita, äläkä lataa akkua tai konetta lämpötilassa, joka ei ole ohjeissa ilmoitetun lämpötila-alueen sisällä.** Virheellinen lataaminen tai lataaminen ilmoitetun lämpötila-alueen ulkopuolella olevassa lämpötilassa voi vaurioittaa akkua ja lisätä palovaaraa.

6) HUOLTO

- a) **Huollata kone asiantuntevalta korjaajalla, joka käyttää vain identtisiä varosia.** Tällä varmistetaan, että koneen turvallisuus säilyy.
- b) **Älä koskaan huolla vaurioituneita akkuja.** Akkujen huollon saa tehdä vain valmistaja tai sen valtuuttamat huoltoilikeet.

OKSASAHAN TURVALLISUUSVAROITUKSET

- a) Pidä kaikki kehonosat kaukana teräketjusta, kun oksasaha on käytössä. Ennen oksasahan käynnistämistä varmista, että teräketju ei kosketa mitään. Hetkellinenkin huomion herpaantuminen oksasahaa käytettäessä saattaa aiheuttaa vaatteiden tai kehon tarttumisen teräketjuun.
- b) Pidä oksasahaa aina toisella kädellä ohjauskahvasta ja tue sahaa ylhäältä toisella kädellä.
- c) Tartu oksasahaan vain eristetyistä tartuntapinnoista, koska teräketju voi osua piilossa olevaan sähköjohtoon. Teräketjun kosketus ”jännitteeseen” johtoon saattaa tehdä oksasahan metalliosat ”jännitteisiksi” ja aiheuttaa sähköiskun käyttäjälle.
- d) Käytä suojalaseja. Suosittelemme lisäsuojavarusteita korviin, päähän, käsiin ja jalkoihin. Asianmukainen suojavaatetus vähentää lentävien kappaleiden aiheuttamia henkilövahinkoja tai vahingossa tapahtuvia kosketuksia teräketjun kanssa.
- e) Älä sahaa oksasahalla puussa, tikkailla, katolla tai millään epävakaalla pinnalla. Oksasahan käyttö tällä tavalla voi aiheuttaa vakavia henkilövahinkoja.
- f) Seiso aina tukevasti ja käytä oksasahaa vain, jos seisot kiinteällä, turvallisella ja tasaisella alustalla. Liukkaat tai epävakaat pinnat voivat aiheuttaa tasapainon menetyksen tai oksasahan hallinnan menetyksen.
- g) Varo takapotkua jännityksessä olevaa oksaa sahatessasi. Kun puukuidun jännite vapautuu, jännityksessä ollut oksa saattaa osua käyttäjään ja/tai iskeä oksasahan pois hallinnasta.
- h) Ole erityisen varovainen pensaita ja taimikkoja sahatessasi. Ohuet oksat voivat tarttua teräketjuun, sinkoutua sinua päin ja nykäistä sinut pois tasapainosta.
- i) Kanna oksasahaa saha kytkettynä pois päältä ja pitämällä sen etäällä kehostasi. Käytä terälevyn suojusta aina, kun kuljetat oksasahaa tai laitat sen varastoon. Oksasahan oikea käsittely pienentää todennäköisyyttä tapaturmaiseen kosketukseen liikkuvan teräketjun kanssa.
- j) Noudata voitelusta, ketjun kiristämisestä ja terälevyn ja ketjun vaihtamisesta annettuja ohjeita. Väärin kiristetty tai voideltu ketju saattaa katketa tai lisätä takapotkun todennäköisyyttä.
- k) Saha vain puuta. Älä käytä oksasahaa tarkoituksiin, joihin sitä ei ole suunniteltu. Esimerkiksi: älä käytä oksasahaa metallin, muovin, kivien tai muiden kovan puisten rakennusmateriaalien sahaamiseen. Oksasahan käyttö muuhun kuin suunniteltuun käyttötarkoitukseen voi aiheuttaa vaarallisen tilanteen.
- l) Tätä oksasahaa ei ole tarkoitettu puiden kaatamiseen. Oksasahan käyttö muuhun kuin sille suunniteltuun tarkoitukseen voi aiheuttaa käyttäjän tai sivullisten vakavan loukkaantumisen.
- m) Noudata kaikkia ohjeita, kun puhdistat tukosmateriaalia,

varastoiti tai huollat oksasahaa. Varmista, että kytkin on pois päältä ja akku on poistettu.

Takapotkun aiheuttajat ja käyttäjän estomahdollisuudet:

- Takapotku saattaa aiheuttaa, kun terälevyn kärki koskee kohteeseen tai kun puu sulkeutuu ja vangitsee teräketjun sahauskohtaan.
- Kärkikosketus saattaa joskus aiheuttaa yhtäkkisen vastareaktion, joka potkaisee terälevyn ylös ja taakse kohti käyttäjää.
- Teräketjun jääminen puristuksiin yläosastaan saattaa työntää terälevyn nopeasti taaksepäin kohti käyttäjää.
- Kumpi tahansa näistä reaktioista saattaa aiheuttaa sen, että menetät moottorisahan hallinnan, joka puolestaan voi aiheuttaa vakavan henkilövamman. Älä luota sokeasti sahassa oleviin turvallisuuslaitteisiin. Oksasahan käyttäjänä sinun tulee tehdä tarvittavat varoitoimenpiteet, jotta sahaustyösi sujuu ilman vahinkoja tai vammoja.
- Takapotku johtuu oksasahan väärinkäytöstä ja/tai vääristä käyttötoimenpiteistä tai käyttöolosuhteista. Se voidaan välttää noudattamalla seuraavia varoituimia:
 - Pidä laitteesta tukevasti kiinni niin, että peukalo ja sormet kiertyvät oksasahan kahvojen ympärille, molemmat kädet ovat sahan kahvoilla ja kehosi sekä kätesi ovat sellaisessa asennossa, että voit vastustaa takapotkun voimaa. Käyttäjä voi hallita takapotkun voimia, jos on varautunut kunnolla. Älä päästä irti oksasahasta.
 - Älä kurota liian pitkälle, äläkä sahaa hartiakorkeuden yläpuolella. Näin vältät vahingossa tapahtuvan kärkikontaktin ja hallitset oksasahan parhaalla mahdollisella tavalla odottamattomissa tilanteissa.
 - Käytä vain valmistajan määrittelemiä varaterälevyjä ja varaketjuja. Vääränlaiset varaterälevyt ja varaketjut saattavat aiheuttaa ketjun rikkoutumisen ja/tai takapotkun.
 - Noudata valmistajan moottorisahalle tarkoitettuja teroitus- ja ylläpito-ohjeita. Syyvyysmittarin korkeuden alentaminen saattaa johtaa takapotkun lisääntymiseen.

LISÄTURVALLISUUSOHJEET

HENKILÖKOHTAINEN TURVALLISUUS

- Älä koske pyörivään ketjuun
 - Käytä aina hyväksytyjä henkilönsuojaimia, sillä ne vähentävät lennähtelevien kappaleiden ja teräketjun vahingossa tapahtuvan koskettamisen aiheuttamaa loukkaantumisvaaraa:
 - Suojakypärä, kun on olemassa oksien tai vastaavien putoamisvaara
 - Käytä kuulonsuojaimia
 - Suojalasit tai kasvomaski
 - Käsineet sahausuojalla
 - Housut sahausuojalla
 - Turvasaappaat, joissa on sahausuoja, teräskärki ja luistamattomat pohjat
 - Älä käytä oksasahaa lähellä muita ihmisiä, lapsia tai eläimiä
 - Älä käytä oksasahaa alkoholin käytön jälkeen tai päihdyttävien aineiden tai lääkkeiden vaikutuksen alaisena
 - Varmista, etteivät lapset leiki työkalulla
- ### KÄYTÖN JÄLKEEN
- Kytke kone pois päältä ja poista akku

- kun jätät koneen vartioimatta
- ennen juuttuneen materiaalin poistamista
- ennen kuin tarkistat tai puhdistat laitteen tai teet sille jotain muuta
- kun olet osunut vieraaseen esineeseen
- kun kone alkaa väristä epänormaalisti.
- Säilytä kone **sisätiloissa** kuivassa ja lukitussa paikassa poissa lasten ulottuvilta
 - säilytä akku erillään koneesta

AKUT

- Mukana toimitettu akku, jos sellainen on, toimitetaan osittain ladattuna** (varmista akun suoritusteho lataamalla akku aivan täyteen akkulatorilla ennen koneen ensimmäistä käyttökertaa)
- Käytä koneen kanssa vain seuraavia akkuja ja latureita**
 - SKIL-akku: BR1*31****
 - SKIL-laturi: CR1*31****
- Älä käytä vahingoittunutta akkua, vaan vaihda se
- Älä pura akkua
- Älä altista konetta/akkua sateelle
- Sallittu ympäristön lämpötila (kone/laturi/akku):
 - ladattaessa 4...40 °C
 - käytön aikana -20...+50 °C
 - varastoinnin aikana -20...+50 °C

KONEESSA/AKUSSA OLEVIEN SYMBOLIEN SELITYS

- Lue käyttöohjeet ennen käyttöä
- Akut räjähtävät, jos ne hävitetään polttamalla, joten älä missään tapauksessa polta niitä
- Älä altista konetta sateelle
- Käytä suojalaseja ja kuulonsuojaimia
- Säilytä konetta/laturia/akkua paikoissa, joissa lämpötila ei ole yli 50 °C
- Älä hävitä sähkökoneita ja akkuja tavallisen kotitalousjätteen mukana
- Varo oksasahan takapotkua ja välttä kosketusta terälevyn kärkeen
- Käytä aina molempia käsiä, kun käytät tuotetta

KÄYTTÖ

- Asennus- ja säätöohjeet
 - ! sammuta moottori ja poista akku koneesta**
 - ! käytä aina suojakäsineitä, kun käsittelet ketjuja**
 - Terälevyn ja ketjun kokoaminen
 - aseta oksasaha mille tahansa soveltuvalle tasaiselle alustalle. Irota sivukansi F kääntämällä sivukannen nuppia E vastapäivään ①
 - aseta uusi teräketju D silmukkaan tasaiselle alustalle ja oikaise kaikki kiertymät ②
 - aseta ketjun vetolenkit S terälevyn uraan T. Aseta ketju D siten, että terälevyn C takaosassa on silmukka ③.
 - aseta silmukka ketjupyörän U ympärille ④
 - ! varmista, että ketju pyörii oikeaan suuntaan vertaamalla sitä ketjusymboliin V**
 - nosta takapotkusuoja B. Aseta terälevy C kiinnityspinnalle. Varmista, että se on oikein sijoitettu kiristystapin W päälle. ④
 - kiinnitä sivukansi F kuvan mukaisesti ⑤
 - kiristä sivukannen nuppi E kevyesti kiertämällä sitä myötäpäivään. Älä kiristä nuppia E kokonaan ennen kuin olet säätänyt ketjun kireyden.
- ! teräketjun tulee olla kunnolla kiristetty ennen sahan käyttämistä**

- Ketjun kiristäminen
 - löysää sivukannen nuppia E vapauttaaksesi kiristystapin W, kuten kuvassa 16.
 - varmista, että terälevy C pääsee liikkumaan.
 - tarkista ketjun kireys vetämällä ketjua D ylöspäin. Oikea ketjun kireys on saavutettu, kun sahaketju D voidaan nostaa noin 2 mm irti terälevyn C keskiosasta 17).
 - vedä teräketjua D terälevyn C yläpuolta pitkin toisesta päästä toiseen useita kertoja 17). Ketjun G pitäisi tuntua kireältä, mutta sen pitäisi silti liikkua vapaasti.
 - kiristä sivukannen nuppi E tiukasti terälevyn C kiinnittämiseksi 18)
- Akun lataaminen
 - ! lue kaikki laturin mukana tulevat turvallisuusvaroitukset ja -ohjeet
- Akun irrottaminen/asentaminen 2)
- Säilytyspidikkeen kiinnittäminen 19)
 - kiinnitä säilytyspidike L sahaan mukana toimitetulla ruuvilla.
- Akun varaustason ilmaisimien 20)
 - näet akun nykyisen varaustason painamalla akun varaustason ilmaisinpainiketta K 20)a
 - ! kun akun ilmaisimen alin taso alkaa vilkkua painikkeen K painamisen jälkeen 20)b, akku on tyhjä
 - ! kun akun ilmaisimen 2 tasoa alkaa vilkkua painikkeen K painamisen jälkeen 20)c, akku ei ole sallitulla käyttölämpötila-alueella
- Akun suojaus
 - Kone sammuu automaattisesti tai sitä ei voi kytkeä päälle, jos
 - kuormitus on liian suuri --> vähennä kuormitusta ja käynnistä uudelleen
 - akun lämpötila ei ole sallitulla käyttölämpötila-alueella -20...+50 °C --> 2 akun varaustason valoa alkaa vilkkua, kun painat painiketta K 20)c; odota, kunnes akku on sallitulla käyttölämpötila-alueella uudelleen
 - akku on lähes tyhjä (suojaus syväpurkautumista vastaan) --> alhainen akun varaustaso tai vilkkuva akun alhainen taso 20)b näkyy akun lataustason ilmaisimessa, kun painat painiketta K; lataa akku
 - ! älä jatka virtakytkimen painamista sen jälkeen, kun kone on kytketty pois päältä automaattisesti; akku voi vaurioitua
- Voitelu 21)
 - Ketjun käyttöikä ja sahausteho riippuvat optimaalisesta voitelusta. Ketjua voidellaan ketjuöljyllä automaattisesti käytön aikana.
 - ! oksasahaa ei toimiteta öljyllä täytettynä; on tärkeää täyttää öljyä ennen käyttöä
 - ! älä koskaan käytä oksasahaa ilman ketjuöljyä tai kun öljytaso on noin alle 1/5 öljysäiliön tilavuudesta, koska se vahingoittaa tuotetta
 - ! älä tupakoi tai tuo tulta tai liekkiä öljyn tai oksasahan lähelle. Öljy voi läikkyä ja seurauksena voi olla tulipalo.
 - puhdistä öljysäiliön korkki M ja sitä ympäröivä alue, jotta likaa ei pääse öljysäiliöön P
 - aseta oksasaha kyljelleen tukevalle, tasaiselle alustalle säiliön korkki M ylöspäin. Nosta ja kierrä korkin kielekettä N vastapäivään korkin poistamiseksi.
 - kaada terälevy- ja ketjuöljyä varovasti säiliöön. Älä anna

- öljyn vuotaa aukosta. Älä täytä liikaa ja jätä noin 5 mm tilaa öljytason ja säiliön sisäreunan väliin paisumisen varalta. Pyyhi ylimääräiset öljyt pois.
- vaihda ja kiinnitä korkki M
- ! käytä vain biohajoavaa ketjuöljyä
- ! estä öljyn vuotamisen, kun saha ei ole käytössä, tyhjentämällä öljysäiliön jokaisen käytön jälkeen ja käyttämällä sahaa minuutin ajan
- ! ketjun ja laipan ketjupyörän ruostumisen estämiseksi varmista, että ketju on kevyesti voideltu ennen pitkäaikaista säilytystä
- Takapotkun turvalaiteet
 - oksasaha on varustettu takapotkusuojalla B, joka vähentää takapotkun aiheuttamaa loukkaantumisriskiä estämällä pääsyn sahaketjuun D 22)
 - ! pidä kaikki kehon osat poissa suojasta käytön aikana
 - ! älä koskaan kiinnitä tai sido takapotkusuojaa avoimeen asentoon 23)
 - ! älä yritä sahata terälevyn yläreunalla
 - takapotkusuojan B alapuolella olevat katkontapiikit X on suunniteltu tarjoamaan parempi sahan hallinta sahaamisen aikana. Ne auttavat pitämään sahan vakaana oksaa vasten sahaamisen aikana 24)
 - ! paina aina katkontapiikit sahattavaa materiaalia vasten, jotta sahaa voi hallita paremmin
 - saha on varustettu myös sähköjarrulla, kun liipaisinkytkin H vapautetaan, sähköjarru kytkeytyy automaattisesti päälle ketjun pyörimisen nopeaa pysäyttämistä varten
- Päälle/pois 25)
 - pidä lukituksen vapautuspainiketta G painettuna ja paina sitten liipaisinkytkintä H sahan käynnistämiseksi
 - vapauta lukituksen vapautuspainike G ja jatka liipaisimen H painamista, niin laite pysyy käynnissä.
 - kytke kone pois päältä vapauttamalla liipaisinkytkin H
- Koneen käyttö 26)
 - pidä oksasahasta kiinni aina molemmilla käsillä niin, että toinen kätesi on kahvalla J ja toinen kätesi tukee sahaa ylhäältä;
 - ! oksasahan täytyy käydä täydellä nopeudella ennen koskettamista puuhun
 - älä pakota ketjua sahausken aikana; anna ketjun tehdä työ
 - käytä oksasahaa vain, kun seisot tukevasti
 - ! varo, kun pääset sahausken loppuun; sahan paino voi muuttua yllättäen, koska se vapautuu puusta (voi aiheuttaa onnettomuusvaaran jaloille ja jalkaterille)
 - ! varo, ettei teräketju kosketa maata tai muita kohteita
 - ! älä kurota liian pitkälle, äläkä sahaa hartiakorkeuden yläpuolella.
 - ! älä leikkaa oksaa, jonka halkaisija on isompi kuin (15 cm)
- Pilkkominen 26)
 - Tässä tarkoitetaan suuremman puun pilkkomista pienemmiksi paloiksi.
 - ! on tärkeää, että seisot tukevasti ja painosi jakautuu tasaisesti molemmille jaloille
 - ! varmista, että mikään esine ei pääse kosketuksiin terälevyn kärjen ja ketjun kanssa sahaamisen aikana

- varmista, että puu on tuettu koko pituudeltaan, ennen sen sahaamista ylhäältä (yläsahaus) ⑦
- aloita puun yläpuolelta sahan pohja puuta vasten, paina kevyesti alaspäin
- huomaa, että saha pyrkii vetämään pois päin sinusta
- kiinnitä oksasahan piikit puuta vasten aina kun mahdollista
- kun sahaat rinteessä, seisoo rinteessä aina puun yläpuolella
- vapauta sahauspaine sahaus loppuvaiheessa niin, ettet irrota otetta oksasahan kahvasta
- älä anna ketjun koskettaa maahan
- Karsiminen ⑧
Karsimisessa poistetaan kaadetun puun oksia.
 - kun karsit oksia, jätä suuremmat alaoksat tukemaan puuta niin, että se pysyy irti maasta
 - poista pienemmät oksat oksasahalla yhdellä sahauskella, kuten kuvassa
- ! **ole erittäin varovainen ja vältä koskettamasta puuta tai muita oksia terälevyn kärjellä, jotta vältät takapotkun**
- ! **saha ei sovellu alhaalta ylöspäin sahaukseen, koska sen takapotkusuojaa ei saa nostaa käytön aikana**
- ! **älä koskaan käytä sitä tukiharojen sahaamiseen jännityksen alaisina**
- Raivaus ⑨
Raivauksessa leikataan oksia elävästä puusta.
 - aseta saha korkeintaan 60° kulmaan tilanteesta riippuen
 - poista ensin pitkät oksat
 - katkaise alaoksat ensin, jotta yläoksilla on enemmän tilaa pudota
 - työskentele hitaasti, pidä molemmilla käsillä tukeva ote sahasta. Pidä vakaa seisoma-asento ja tasapaino
 - pidä puu itsesi ja ketjun välissä raivaamisen aikana. Saha puu sahattavan oksan vastakkaiselta puolelta
- ! **älä sahaa tikkailla seisten. Jätä tällaiset toimenpiteet ammattilaisille.**
- ! **älä tee lopullista katkaisua pääoksan tai rungon vierestä ennen kuin olet katkaissut mahdollisimman paljon oksasta painon vähentämiseksi.**
- ! **älä käytä oksasaha puiden kaatamiseen**
- ! **älä työskentele alle 15 metrin etäisyydellä ilmasähkölinoista**
- ! **pidä kaikki sivulliset vähintään 15 metrin päässä**

HOITO/HUOLTO

- Tätä konetta ei ole tarkoitettu ammattikäyttöön
 - ! **pysäytä moottori ja irrota akku koneesta ennen huoltoa, kuljetusta tai varastointia**
 - ! **käytä aina käsineitä käsitellessäsi teräketjua**
 - ! **älä koskaan kosketa tai säädä ketjua, kun moottori on käynnissä**
- Pidä kone aina puhtaana
 - puhdista irtoaines ketjusta ja laipasta jokaisen käyttökerran jälkeen pehmeällä harjalla. Pyyhi oksasahan pinta puhtaalla, mietoon saippuuliuokseen kostutetulla liinalla.
 - poista sivukansi ja käytä pehmeää harjaa poistamaan irtoaines terälevystä, teräketjusta, ketjupyörästä ja

- sivukannesta.
- puhdista aina puulastut, sahanpuru ja lika laipan urasta, kun vaihdat teräketjun.
- Tarkista laite säännöllisesti vikojen, kuten löysän, siirtyneen tai vaurioituneen terälevyn, löysien kiinnitysten sekä kuluneiden tai vaurioituneiden osien varalta
- Tee kaikki välttämättömät huolto- ja korjaustoimenpiteet ennen oksasahan käyttämistä
- Älä koskaan teroita ketjua itse. Vaihda teräketju tai teroittu teräketju ammattilaisella SKIL-huoltoliikkeessä.
- Jos kone ei huolellisesta valmistuksesta ja testausmenettelystä huolimatta toimi asianmukaisella tavalla, korjaus on suoritettava SKIL-koneiden huoltoosastossa
 - toimita kone ostotositteen kanssa ja osiin purkamatta jälleenmyyjälle tai lähimpään SKIL-huoltoosastoon (osoitteet ja työkalun huoltokaavio löytyvät osoitteesta www.skil.com)
- ! **öljysäiliö täytyy tyhjentää kokonaan ennen tuotteen palauttamista**
- Ota huomioon, että takuu ei kata koneen ylikuormituksesta tai väärästä käsittelystä johtuvia vahinkoja (katso SKIL-takuehdot osoitteesta www.skil.com tai pyydä ne jälleenmyyjältä)
- Kuljettaminen
 - puhdista tuote
 - kiinnitä teräsuoja terälevyyn ja ketjuun
 - kannu tuotetta aina sen kahvasta
 - suojaa tuotetta kovilta iskuilta tai voimakkaalta tärinältä, joita voi esiintyä ajoneuvoissa kuljetuksen aikana
 - kiinnitä tuote niin, ettei se pääse liukumaan tai kaatumaan
- Säilytys ⑩
 - puhdista tuote ja kiinnitä teräsuoja terälevyyn ja ketjuun
 - jos oksasahaä pidetään varastossa pidempään, puhdista ketju ja terälevy
 - puhdista tuote ja tyhjennä öljysäiliö
 - ripusta koukun R silmukka helpon säilytyksen kiskon Q pohjaan ja kiinnitä kisko Q turvallisesti seinälle 2 ruuvilla (ei sisälly toimitukseen) ja aseta vaakasuoraan
 - säilytä tuotetta ja sen lisävarusteita pimeässä, kuivassa, pakkasettomassa ja hyvin ilmastoidussa paikassa
 - säilytä tuotetta aina paikassa, johon lapset eivät pääse käsiksi Ihanteellinen säilytyspaikka on huoneenlämpötilan alapuolella.
 - pidä poissa syövyttävien aineiden, kuten puutarhakemikaalien ja jäänestosuolojen, läheltä

VIANMÄÄRITYS

Seuraavassa luettelossa ongelmien oireita, mahdollisia syitä ja korjaustoimenpiteitä (jos ongelma ei selviä ja häviää näiden avulla, ota yhteyttä jälleenmyyjään tai huoltoosastoon)

! **jos huomaat sähköisen tai mekaanisen vian, sammuta kone heti ja poista akku**

- ★ Kone ei toimi
 - akku tyhjä -> lataa akku
 - kuuma akku -> anna akun jäähtyä
 - sisäinen vika -> ota yhteyttä jälleenmyyjään/huoltoosastoon
- ★ Kone toimii katkonaisesti
 - sisäinen johdotus viallinen -> ota yhteyttä

- jälleenmyyjään/huoltoliikkeeseen
- virtakytkin viallinen -> ota yhteyttä jälleenmyyjään/ huoltoliikkeeseen
 - ★ Kuiva ketju
 - öljysäiliössä ei ole öljyä-> täytä öljyä
 - öljysäiliön korkin tuuletusaukko tukossa -> puhdista korkki
 - öljykanava tukossa -> puhdista öljykanavan poistoaukko
 - ★ Ketju/laippa ylikuumentee
 - öljysäiliössä ei ole öljyä -> täytä öljyä
 - öljysäiliön korkin tuuletusaukko tukossa -> puhdista korkki
 - öljykanava tukossa -> puhdista öljykanavan poistoaukko
 - ketju on liian kireä -> säädä ketjun kireyttä
 - ketju on tylsä -> teroita tai vaihda ketju
 - ★ Kone värisee epänormaalisti
 - ketjun kireys on liian löysä -> säädä ketjun kireyttä
 - ketju on tylsä -> teroita tai vaihda ketju
 - ketju on kulunut -> vaihda ketju
 - ketjun hampaat osoittavat väärrään suuntaan -> asenna ketju uudelleen oikeaan suuntaan

YMPÄRISTÖ

Koskee vain EU-maita

- Älä hävitä sähkökoneita, lisävarusteita tai pakkausta tavallisen kotitalousjätteen mukana
- Vanhoja sähkö- ja elektroniikkalaitteita koskevan eurooppalaisen direktiivin 2012/19/EY ja sen maakohtaisten sovellusten mukaisesti käytetyt sähkökoneet on toimitettava ongelmajätteen keräyspisteeseen ja ohjattava ympäristöystävälliseen kierrätykseen
- symboli ⑧ muistuttaa tästä, kun käytöstä poisto tulee ajankohtaiseksi
- ! **poistaessasi akun käytöstä peitä plus- ja miinusnapa sähköteipillä oikosulun estämiseksi**

MELU/TÄRINÄ

- Mitattuna standardin EN 62841 mukaan tämän koneen äänenpaineen taso on 81 dB (A) ja äänitehotaso 89,2 dB (A) (epävarmuus K = 3 dB) ja tärinä $2,5 \text{ m/s}^2$ (kolmeakselisen vektorin summa; epävarmuus K = 1,5 m/s²)
- Tärinäpäästötasoa on mitattu standardin EN 62841 mukaisen standarditestin mukaisesti; sitä voidaan käyttää koneiden keskinäiseen vertailuun ja tärinälle altistumisen alustavaan arviointiin, kun konetta käytetään mainittuihin käyttötarkoituksiin
- koneen käyttö eri käyttötarkoituksiin tai erilaisten tai huonosti huollettujen lisävarusteiden kanssa voi **nostaa** merkittävästi altistumistasoa
- koneen ollessa sammuksissa tai kun se on käynnissä, mutta sillä ei tehdä työtä, altistumistasoa voi **alentua** merkittävästi
- ! **suojaudu tärinän vaikutuksilta huoltamalla kone ja sen lisävarusteet, pitämällä kädet lämpiminä ja organisoimalla työmenetelmät**

E

Sierra de podar inalámbrica

0512

INTRODUCCIÓN

- Esta máquina está prevista para el desrame, la poda y corte de madera de árboles.
- Esta máquina no está prevista para uso profesional
- Compruebe si el envase contiene todas las piezas que se muestran en la imagen ②.
- Si falta alguna pieza o está dañada, póngase en contacto con su distribuidor
- Lea y conserve este manual de instrucciones ②
- **Preste mucha atención a las instrucciones y advertencias de seguridad; en caso contrario pueden producirse lesiones graves**

DATOS TÉCNICOS ①

Cadena de repuesto: 3810968001

Espada de repuesto: 3810969001

ELEMENTOS DE LA MÁQUINA ②

- A Funda de la espada
- B Protección contra retroceso
- C Espada
- D Cadena de la sierra
- E Perilla de fijación de la tapa lateral
- F Tapa lateral
- G Botón de desbloqueo
- H Gatillo interruptor
- J Asa
- K Indicador de nivel de batería
- L Clip de almacenamiento
- M Tapón del depósito de aceite
- N Lengüeta del tapón
- P Depósito de aceite
- Q Carril de almacenamiento fácil
- R Gancho
- S Eslabón de arrastre de la cadena
- T Carril de la espada
- U Piñón
- V Símbolo del elemento de corte
- W Espiga de tensión de la cadena
- X Espigas del parachoques

SEGURIDAD

ADVERTENCIAS GENERALES DE SEGURIDAD DE LA MÁQUINA

⚠ ADVERTENCIA Lea todas las advertencias de seguridad, instrucciones, ilustraciones y especificaciones incluidas con esta máquina. Si no se cumplen todas las instrucciones que se enumeran a continuación, pueden producirse descargas eléctricas, incendios o lesiones graves.

Conserve todas las instrucciones y advertencias para poder consultarlas en el futuro.

El término “máquina” que aparece en las advertencias se refiere a la máquina que funciona conectada a la red eléctrica (con cable) o a la máquina a batería (sin cable).

1) SEGURIDAD EN LA ZONA DE TRABAJO

- a) **Mantenga la zona de trabajo limpia y bien iluminada.** Las áreas de trabajo desordenadas y oscuras favorecen los accidentes.
- b) **No utilice máquinas en entornos explosivos, por ejemplo, en presencia de líquidos, gases o polvo inflamables.** Las máquinas crean chispas que pueden encender el polvo o los humos.
- c) **Mantenga a los niños y las demás personas alejados cuando esté utilizando una máquina.** Las distracciones podrían hacerle perder el control de la herramienta.

2) SEGURIDAD ELÉCTRICA

- a) **Los enchufes de las máquinas deben coincidir con la toma de corriente. No modifique nunca el enchufe de ningún modo.** Nunca utilice enchufes adaptadores o ladrones de corriente con máquinas equipadas con conexión a tierra. Si no se modifican los enchufes y estos corresponden con las tomas de corriente, se reducirán enormemente los riesgos de electrocución.
- b) **Evite cualquier contacto corporal con superficies conectadas a tierra, como tuberías, radiadores, hornillos eléctricos y frigoríficos.** Existe un mayor riesgo de descarga eléctrica si su cuerpo tiene conexión a tierra.
- c) **No exponga las máquinas a la lluvia o a condiciones de humedad.** La entrada de agua en una máquina aumentará el riesgo de descarga eléctrica.
- d) **No maltrate el cable. Nunca utilice el cable para transportar, arrastrar, o desenchufar la máquina. Mantenga el cable alejado del calor, el aceite, los bordes afilados o las piezas móviles.** Los cables dañados o enredados aumentan el riesgo de descarga eléctrica.
- e) **Cuando use una máquina al aire libre, utilice un cable alargador adecuado para uso en exteriores.** Si se usa un cable adecuado para exteriores, se reducirá el riesgo de descarga eléctrica.
- f) **Si es inevitable usar una máquina en un entorno húmedo, utilice una alimentación con interruptor diferencial (RCD).** La utilización de un interruptor de protección diferencial reducirá el riesgo de electrocución.

3) SEGURIDAD PERSONAL

- a) **Manténgase alerta, preste atención a lo que está haciendo y aplique el sentido común durante el uso de una máquina. No utilice una máquina si está cansado o se encuentra bajo los efectos de estupefacientes, alcohol o fármacos.** Cualquier momento de descuido durante la utilización de máquinas podría provocar lesiones físicas graves.
- b) **Utilice equipo de protección personal. Utilice siempre protección ocular.** El equipo de protección, como máscaras antipolvo, calzado de seguridad antideslizante, casco protector o protección auditiva, cuando se utiliza adecuadamente, reduce las lesiones personales.
- c) **Evite la puesta en marcha accidental de la herramienta. Asegúrese de que el interruptor de encendido se encuentra en la posición de apagado**

antes de enchufar la máquina a la red eléctrica y/o de acoplar la batería, así como al agarrar o transportar la máquina.

- Transportar máquinas con el dedo en el interruptor o con el interruptor en la posición de encendido aumenta el riesgo de accidente.
 - d) **Retire cualquier llave de ajuste o llave inglesa de la máquina antes de encenderla.** Una llave inglesa o una llave de ajuste enganchada a una parte giratoria de la máquina puede producir lesiones.
 - e) **No se estire demasiado para alcanzar lugares de difícil acceso. Mantenga una posición firme y equilibrada en todo momento.** De este modo podrá controlar mejor la máquina en situaciones inesperadas.
 - f) **Utilice ropa adecuada. No lleve ropa holgada ni joyas. Mantenga el pelo, la ropa y los guantes alejados de las piezas móviles.** La ropa holgada, así como las joyas o el pelo largo podrían engancharse en las partes móviles.
 - g) **Si se incluyen dispositivos de conexión a extractores y colectores de polvo, asegúrese de conectarlos y utilizarlos adecuadamente.** El uso de un colector de polvo puede reducir los riesgos asociados con el polvo.
 - h) **El hecho de haberse familiarizado con la máquina por el uso frecuente no debe hacer que se descuide e ignore los principios de seguridad de la misma.** Una distracción puede provocar lesiones graves en una fracción de segundo.
- ### 4) USO Y CUIDADO DE LA MÁQUINA
- a) **No fuerce la máquina. Utilice la máquina correcta para su aplicación.** La máquina correcta funcionará mejor y con más seguridad a la velocidad para la que ha sido diseñada.
 - b) **No use la máquina si el interruptor no funciona para encenderla y apagarla.** Cualquier máquina que no pueda controlarse mediante su interruptor, supondrá un peligro y deberá repararse antes de poder utilizarse.
 - c) **Desconecte el enchufe de la toma de corriente y/o retire la batería de la máquina antes de realizar algún ajuste, cambiar de accesorios o guardarla.** Estas medidas preventivas de seguridad reducirán enormemente el riesgo de que la máquina pueda activarse de manera fortuita.
 - d) **Cuando no se utilice la máquina, guárdela fuera del alcance de los niños y no permita que la use ninguna persona que no esté familiarizada con la máquina o con estas instrucciones.** Las máquinas son peligrosas si las usan personas sin experiencia.
 - e) **Realice el mantenimiento de las máquinas y los accesorios. Compruebe si hay elementos móviles desalineados o trabados, piezas rotas u otra circunstancia que pueda afectar al funcionamiento de la máquina. Si la máquina está dañada, llévela a reparar antes de usarla.** Muchos accidentes se deben a un mantenimiento deficiente de las máquinas.
 - f) **Mantenga las herramientas de corte afiladas y limpias.** Las herramientas de corte bien afiladas tienen menos probabilidades de atascarse y son más fáciles de controlar.
 - g) **Use la máquina, los accesorios, las brocas, etc., siguiendo las instrucciones y teniendo en cuenta las condiciones de trabajo y la tarea a realizar.** El uso de la máquina para fines diferentes a los previstos

podría provocar situaciones de peligro.

- h) **Mantenga las asas y las superficies de agarre secas, limpias y libres de aceite y grasa.** Si las asas y las superficies de agarre están resbaladizas, no se puede manejar la máquina de forma segura ni mantener el control en las situaciones inesperadas.
- 5) **USO Y CUIDADO DE LA MÁQUINA A BATERÍA**
- a) **Recargue únicamente con el cargador especificado por el fabricante.** Un cargador que es adecuado para un tipo de batería podría ocasionar un incendio si se utiliza con una batería distinta.
- b) **Utilice las máquinas solo con las baterías diseñadas específicamente para ellas.** El uso de cualquier otro tipo de batería puede provocar riesgo de lesiones e incendio.
- c) **Cuando no se esté utilizando la batería, manténgala apartada de objetos metálicos como clips para papeles, monedas, llaves, clavos, tornillos, o cualquier otro objeto metálico pequeño que pudiera provocar un cortocircuito en sus terminales de corriente.** Si se provoca el cortocircuito en los terminales de la batería, podrían producirse quemaduras o incendios.
- d) **En condiciones de uso intensivo, es posible que se produzca una fuga de líquido de la batería; evite el contacto.** Enjuague con agua si se produce un contacto accidental. Si el líquido entra en contacto con los ojos, solicite también atención médica. El líquido que emana de la batería puede provocar irritaciones o quemaduras.
- e) **No utilice una batería o una máquina que haya sido modificada o que esté dañada.** Las baterías dañadas o modificadas pueden tener un comportamiento impredecible y provocar un incendio, explosión o riesgo de lesiones.
- f) **No exponga la batería ni la máquina al fuego ni a una temperatura excesiva.** La exposición al fuego o a una temperatura superior a 130°C podría provocar una explosión.
- g) **Siga todas las instrucciones de carga y no cargue la batería ni la máquina fuera del rango de temperatura especificado en las instrucciones.** Una carga incorrecta o a temperaturas fuera del rango especificado puede dañar la batería y aumentar el riesgo de incendio.
- 6) **SERVICIO TÉCNICO**
- a) **Las reparaciones de la máquina debe realizarlas un técnico cualificado, utilizando solo piezas de recambio idénticas.** Solo de este modo podrá garantizarse la seguridad de la máquina.
- b) **No repare nunca baterías que estén dañadas.** Las baterías solo debe repararlas el fabricante o un centro de servicio técnico autorizado.

ADVERTENCIAS DE SEGURIDAD RELACIONADAS CON LA SIERRA DE PODAR

- a) Mantenga todas las partes del cuerpo apartadas de la cadena de corte cuando utilice la sierra de podar. Antes de poner en marcha la sierra de podar, asegúrese de que la cadena no esté haciendo contacto con ningún objeto. Cualquier momento de distracción durante la utilización de una sierra de podar podría hacer que su ropa o alguna parte del cuerpo quedasen enganchadas

en la cadena de la sierra.

- b) Siempre sostenga la sierra de podar con una mano en el mango de control y la otra mano sujetando la sierra desde arriba.
- c) Sujete la sierra de podar únicamente por sus superficies de agarre aisladas, ya que la cadena podría entrar en contacto con cables ocultos. El contacto de la cadena con un cable bajo tensión podría transmitir a las piezas metálicas expuestas de la sierra de podar la corriente transportada por el cable, y hacer que el usuario reciba una descarga eléctrica.
- d) Utilice protección ocular. Asimismo, se recomienda utilizar equipo de protección personal complementario para los oídos, cabeza, manos, piernas y pies. El equipo de protección adecuado reducirá el riesgo de lesiones si algún elemento sale despedido o en caso de contacto accidental con la cadena.
- e) No utilice la sierra de podar en un árbol, en una escalera, desde un tejado o desde cualquier soporte inestable. El uso de una sierra de podar de esta manera podría provocar graves lesiones personales.
- f) Mantenga en todo momento los pies firmemente apoyados en el suelo y utilice la sierra de podar sobre una superficie fija, segura y nivelada. Las superficies resbaladizas o inestables pueden provocar una pérdida de equilibrio o de control de la sierra de podar.
- g) Preste atención al cortar ramas que se encuentren sometidas a tensión, ya que podrían rebotar. Al liberarse la tensión existente en las fibras de la madera, la rama en cuestión podría golpearle y/o hacerle perder el control de la sierra de podar.
- h) Extremar las precauciones al cortar matorrales y arbustos. El material fino puede quedar atrapado en la cadena de la sierra y golpearle o hacerle perder el equilibrio.
- i) Lleve la sierra de podar apagada y lejos de su cuerpo. Cuando transporte o guarde la sierra de podar, instale siempre el protector de la espada. Una manipulación correcta de la sierra de podar reducirá las posibilidades de contacto accidental con la cadena en movimiento.
- j) Siga las instrucciones para lubricar y tensar la cadena, así como para cambiar la espada y la cadena. Una cadena incorrectamente lubricada o tensada podría romperse o aumentar el riesgo de retrocesos.
- k) Utilice la herramienta solo para cortar madera. No utilice la sierra de podar para trabajos distintos al uso previsto. Por ejemplo, no utilice la sierra de podar para cortar metal, plástico, ladrillo, cemento u otros materiales de construcción que no sean de madera. El uso de la sierra de podar para fines distintos al uso previsto podría provocar situaciones de peligro.
- l) Esta sierra de podar no está prevista para la tala de árboles. La utilización de la sierra de podar para operaciones distintas al uso previsto podría provocar lesiones graves al usuario y a otras personas.
- m) Siga todas las instrucciones cuando quite material atascado, cuando guarde la sierra de podar o cuando realice trabajos de mantenimiento y reparación. Asegúrese de que el interruptor esté apagado y de que se haya quitado la batería.

Causas del retroceso y cómo puede evitarlo el usuario:

- a) Podría producirse un retroceso si la punta o sección superior de la espada entra contacto con un objeto, o si

el corte efectuado en la madera se cierra haciendo que la cadena se trabaje en el corte.

- b) En algunos casos, el contacto de la punta de la motosierra con la madera puede producir una repentina reacción de retroceso impulsando la espada hacia arriba y hacia atrás en dirección del usuario.
- c) Asimismo, si la cadena en la parte superior de la espada llega a trabarse en el corte efectuado, la motosierra podría salir despedida rápidamente hacia atrás en dirección al usuario.
- d) Cualquiera de estas reacciones podría hacerle perder el control de la motosierra y llegar a provocarle lesiones físicas graves. No confíe exclusivamente en los dispositivos de seguridad integrados en la motosierra. Como usuario de una sierra de podar, deberá adoptar medidas para efectuar sus trabajos de corte sin riesgo de accidentes o lesiones.
- e) El retroceso se produce debido a un uso o funcionamiento incorrecto de la sierra de podar, o debido a su mal estado. Podrá evitarse adoptando las medidas preventivas que se detallan a continuación:
 - Sujete firmemente la sierra de podar con ambas manos, asegurándose de rodear correctamente las empuñaduras con los dedos y pulgares. Asimismo, adopte la posición correcta de manera que sus brazos y cuerpo puedan resistir las fuerzas de reacción resultantes del efecto de retroceso. El usuario podrá controlar el efecto de retroceso tomando las precauciones adecuadas al respecto. No suelte la sierra de podar.
 - Procure no estirarse demasiado para alcanzar lugares de difícil acceso y no corte a una altura superior a la de sus hombros. De esta manera, evitará cualquier contacto accidental con la punta de la sierra de podar y tendrá un mayor control sobre esta en caso de producirse alguna situación inesperada.
 - Utilice únicamente espadas y cadenas de recambio especificadas por el fabricante. La utilización de espadas y cadenas de recambio incorrectas podría provocar la ruptura de la cadena y/o aumentar los riesgos de retroceso.
 - Siga las indicaciones del fabricante a la hora de afilar la cadena o y realizar tareas de mantenimiento. Una reducción de la altura de los limitadores de profundidad aumentará el riesgo de retroceso.

INSTRUCCIONES DE SEGURIDAD ADICIONALES

SEGURIDAD PERSONAL

- **No tocar la cadena giratoria**
- Utilice siempre un equipo de protección personal homologado, ya que así se reduce el peligro de lesiones por el lanzamiento de material de corte y el contacto accidental con la cadena:
 - Casco de seguridad, cuando haya peligro de caída de ramas u objetos similares
 - Protección auditiva
 - Gafas de protección o una máscara facial
 - Guantes con protección para serrar
 - Pantalones con protección para serrar
 - Botas de seguridad con protección para serrar, puntera de acero y suela antideslizante
- **No utilice la sierra de podar cerca de otras**

personas, niños o animales.

- No utilice la sierra de podar después de haber bebido alcohol o bajo la influencia de drogas o medicamentos.
- Asegúrese de que los niños no jueguen con la herramienta

DESPUÉS DEL USO

- Apague siempre la máquina y saque la batería
 - cada vez que deje la máquina sin vigilancia;
 - antes de retirar material atascado
 - antes de comprobar, limpiar o llevar a cabo cualquier operación en la máquina;
 - tras haber golpeado algún objeto extraño
 - siempre que la máquina empiece a vibrar de manera inusual.
- Guarde la máquina en **interiores**, en un lugar seco y cerrado con llave, fuera del alcance de los niños
 - Guarde la batería separada de la máquina.

BATERÍAS

- **Si se incluye una batería, se entrega parcialmente cargada** (para poder aprovechar toda la capacidad de la batería, cárguela por completo en el cargador antes de utilizar la máquina por primera vez)
- **Utilice únicamente los siguientes cargadores y baterías con esta máquina**
 - Batería SKIL: BR1*31****
 - Cargador SKIL: CR1*31****
- No utilice la batería si está deteriorada, es necesario cambiarla
- No desarme la batería
- No exponga la máquina/batería a la lluvia
- Temperatura ambiente permitida (máquina/cargador/batería):
 - durante la carga 4...40 °C
 - durante el funcionamiento -20...+50 °C
 - durante el almacenamiento -20...+50 °C

EXPLICACIÓN DE LOS SÍMBOLOS EN LA MÁQUINA/ BATERÍA

- ③ Lea el manual de instrucciones antes de utilizarla
- ④ Las baterías pueden explotar si se tiran al fuego; por tanto, que no las quememos por ningún motivo
- ⑤ No exponga la máquina a la lluvia
- ⑥ Utilice gafas protectoras y protección auditiva
- ⑦ Guarde la máquina/cargador/batería en un lugar donde la temperatura no exceda los 50 °C
- ⑧ No deseche las máquinas y las baterías junto con los residuos domésticos
- ⑨ Tener en cuenta el retroceso de la sierra de podar y evitar el contacto con la punta de la espada.
- ⑩ Utilice siempre las dos manos cuando maneje el producto.

MODO DE EMPLEO

- Instrucciones de montaje y ajuste
 - ! **Apague el motor y quite la batería de la máquina**
 - ! **Utilice siempre guantes de protección al manipular la cadena**
- Montaje de la espada y la cadena
 - Coloque la sierra de podar sobre cualquier superficie plana que sea adecuada. Retire la tapa lateral F girando la perilla de fijación de la tapa lateral E en sentido antihorario ①
 - Coloque la nueva cadena de sierra D cerrada sobre una superficie plana y enderece cualquier doblez ②

- Coloque los eslabones de arrastre de la cadena S en el carril de la espada T. Coloque la cadena de forma que haya un bucle en la parte trasera de la espada C ⁽¹³⁾.

- Coloque le bucle alrededor del piñón U ⁽¹⁴⁾

! Asegúrese de que la cadena esté colocada en la dirección de marcha correcta comparándola con el símbolo del elemento de corte V

- Levante el protector contra retroceso B. Coloque la espada C en la superficie de montaje. Asegúrese de que esté colocada correctamente sobre la espiga de tensión W. ⁽¹⁴⁾

- Coloque la tapa lateral F como se muestra en la imagen ⁽¹⁵⁾

- Apriete ligeramente la perilla de fijación de la tapa lateral E girándola en sentido horario. No apriete totalmente la perilla E hasta haber ajustado la tensión de la cadena.

! La cadena deberá estar correctamente tensada antes de poder utilizar la sierra

• Tensar la cadena

- Afloje la perilla de la tapa lateral E para liberar la espiga de tensión W como se muestra en la figura ⁽¹⁶⁾.

- asegúrese de que la espada C tenga algo de movimiento.

- Compruebe la tensión de la cadena tirando de la cadena D hacia arriba. La tensión correcta de la cadena se consigue cuando la cadena de la sierra D puede levantarse aprox. 2 mm de la espada C en el centro ⁽¹⁷⁾.

- Tire varias veces de la cadena D a lo largo del lado superior de la espada C de un extremo a otro ⁽¹⁷⁾. La cadena G debe estar tensa pero moverse libremente.

- Apriete firmemente la perilla de fijación de la tapa lateral E para fijar la espada C ⁽¹⁸⁾

• Recarga de la batería

! Lea las instrucciones y la advertencias de seguridad incluidas con el cargador

• Desmontaje/instalación de la batería ⁽²⁾

• Fijación del clip de almacenamiento ⁽⁹⁾

Fije el clip de almacenamiento L a la sierra con el tornillo suministrado.

• Indicador del nivel de carga de la batería ⁽²⁰⁾

- Pulse el botón indicador del nivel de carga de la batería K para ver el nivel actual de carga ⁽²⁰⁾a

! Cuando empiece a parpadear el nivel inferior del indicador de la batería después de pulsar el botón K ⁽²⁰⁾b, significa que la batería está descargada.

! Cuando empiecen a parpadear 2 niveles del indicador de la batería después de pulsar el botón K ⁽²⁰⁾c, significa que la batería no está dentro del rango de temperatura de funcionamiento permitido.

• Protección de la batería

La máquina se apaga repentinamente o se impide que se encienda, cuando

- **la carga es demasiado alta** --> retire la carga y vuelva a ponerla en marcha

- **la temperatura de la batería no se encuentra dentro del rango admisible de temperaturas de funcionamiento entre -20 °C y +50 °C** --> los 2 niveles del indicador de la batería empiezan a parpadear cuando se pulsa el botón K ⁽²⁰⁾c; espere hasta que la batería vuelva a estar dentro del rango

admisible de temperaturas de funcionamiento

- **la batería está casi descargada (como protección contra una descarga intensa)** --> el indicador del nivel de la batería señala un nivel bajo de carga o un nivel bajo de carga intermitente ⁽²⁰⁾b cuando se pulsa el botón K; cargue la batería

! No siga pulsando el interruptor de encendido/apagado después de que se apague automáticamente la máquina; se puede dañar la batería

• Lubricación ⁽²¹⁾

La vida útil de la cadena y su capacidad de corte dependerán de una óptima lubricación. La cadena se lubrica de forma automática con aceite para cadenas durante el funcionamiento.

! La sierra de podar no se suministra llena de aceite; es esencial llenarla de aceite antes de usarla

! No utilice nunca la sierra de podar sin aceite para la cadena, ni cuando el nivel de aceite esté por debajo de aproximadamente 1/5 de la capacidad del depósito de aceite, ya que ello provocaría daños en el producto

! No fume ni acerque llamas ni chispas al aceite o la sierra de podar. El aceite podría derramarse y provocar un incendio.

- Limpie el tapón del depósito de aceite M y la zona a su alrededor para asegurarse de que no penetre suciedad en el depósito P.

- Coloque la sierra de podar de costado sobre una superficie firme y plana, con el tapón del depósito M orientado hacia arriba. Levante y gire la lengüeta del tapón N en sentido antihorario para quitar el tapón.

- Vierta aceite para cadenas y espadas en el depósito. No deje que el aceite se derrame por la abertura. No llene en exceso y deje un espacio de aproximadamente 5 mm entre el nivel de aceite y el borde inferior del depósito, para permitir la expansión. Limpie cualquier derrame de aceite.

- Vuelva a colocar el tapón M y apriételo

! Use solo aceite para cadenas fácilmente biodegradable

! Para evitar que el aceite se filtre cuando la sierra no se utilice, vacíe el depósito de aceite después de cada uso y, a continuación, luego haga funcionar la sierra durante un minuto

! Para evitar el óxido en la cadena y el piñón de la espada, asegúrese de que la cadena esté ligeramente lubricada antes de guardarla durante un periodo largo

• Dispositivos de seguridad contra el retroceso

- La sierra de podar está equipada con una protección contra retroceso B para reducir el riesgo de lesiones por retroceso al evitar el acceso a la cadena de sierra D ⁽²²⁾

! Mantenga todas las partes de su cuerpo alejadas de la protección durante el funcionamiento

! Nunca sujete ni ate la protección contra retroceso en la posición abierta ⁽²³⁾

! No intente cortar con el borde superior de la espada

- Las espigas del parachoques X debajo de la protección contra retroceso B están diseñadas para

proporcionar un mayor control de la sierra durante el corte. Ayudan a mantener la sierra firme contra la rama durante el corte 24

! Presione siempre las espigas del parachoques contra el material que se está cortando para mantener un mejor control de la sierra

- La sierra también está equipada con un freno eléctrico; cuando se suelta el gatillo interruptor H, el freno eléctrico se activa automáticamente para detener rápidamente la rotación de la cadena

• Encender/apagar 25

- Mantenga pulsado el botón de desbloqueo G y, a continuación, apriete el gatillo interruptor H para arrancar la sierra

- Suelte el botón de desbloqueo G y continúe apretando el gatillo interruptor H para seguir utilizando la sierra de manera continua

- Para apagar la máquina, suelte el gatillo interruptor H

• Funcionamiento de la máquina 26

- Siempre sostenga la sierra de podar con las dos manos: una mano en el mango J y la otra mano sujetando la sierra desde arriba;

! La sierra de podar debe funcionar a la máxima velocidad antes de entrar en contacto con la madera

- No fuerce la cadena durante el corte; deje que la cadena haga el trabajo.

- Use la sierra de podar solo sobre una base segura

! Tenga cuidado al llegar al final del corte; el peso de la sierra puede cambiar inesperadamente al liberarse de la madera (pueden producirse accidentes en las piernas y los pies)

! Asegúrese de que la cadena no está tocando el suelo ni ningún otro objeto

! Procure no estirarse demasiado para alcanzar lugares de difícil acceso y no corte a una altura superior a la de sus hombros.

! No corte un tronco con un diámetro mayor que (15 cm)

• Fragmentación de troncos 26

La fragmentación de troncos consiste en cortar un árbol ya derribado en tramos más cortos.

! Asegúrese de mantener un buen equilibrio y de repartir el peso uniformemente entre ambos pies

! Asegúrese de que no haya objetos presentes que pudieran hacer contacto con la punta de la espada y la cadena durante el corte

- Asegúrese de que el tronco esté soportado en toda su longitud antes de hacer un corte desde arriba (fragmentación por arriba) 27

- Comience desde la parte superior del tronco y utilice el canto inferior de la motosierra para efectuar un corte en la madera ejerciendo una ligera presión hacia abajo

- Tenga en cuenta que la sierra tenderá a tirar hacia adelante

- Enganche las púas del parachoques de la sierra de podar contra el tronco siempre que sea posible

- Al fragmentar troncos en una pendiente, colóquese siempre en el lado más elevado de esta

- Libere la presión de corte cerca del final del corte sin relajar el agarre del mango de la sierra de podar

- No permita que la cadena llegue a tocar el suelo

• Desrame 28

El desrame consiste en eliminar las ramas un árbol caído.

- Cuando lleve a cabo el desrame, deje las ramas más gruesas de manera que soporten al tronco y no esté descansando sobre el suelo

- Use la sierra de podar para retirar las ramas más pequeñas de una sola pasada, como se muestra en la imagen

! Proceda lentamente y con mucha precaución, evitando que la punta de la espada llegue a hacer contacto con el tronco u otras ramas, para evitar el retroceso

! La sierra no es adecuada para el corte ascendente ya que su protección contra retroceso no debe levantarse durante el funcionamiento

! Nunca la use para cortar las ramas de soporte bajo tensión

• Poda 29

La poda consiste en recortar ramas de un árbol vivo.

- Coloque la sierra en un ángulo de 60° o menos, dependiendo de la situación específica

- Retire primero las ramas largas

- corte primero las ramas más bajas para que las ramas superiores tengan más espacio de caída

- trabaje despacio, sujetando firmemente la sierra con las dos manos. Mantenga un buen equilibrio y los pies firmemente apoyados en el suelo.

- Mantenga el árbol entre usted y la cadena cuando poda. Corte desde el lado del árbol contrario a la rama que está cortando.

! No corte desde una escalera de mano.

Estas operaciones deben hacerlas solo los profesionales.

! No haga un corte final junto a la rama principal o el tronco hasta que haya cortado gran parte de la rama, para reducir el peso.

! No utilice la sierra de podar para talar

! No utilice la máquina a una distancia menor que 15 m de líneas eléctricas aéreas

! Mantenga a otras personas a una distancia mínima de 15 m

MANTENIMIENTO / SERVICIO

• Esta máquina no está prevista para uso profesional

! Antes de realizar cualquier operación de mantenimiento, transporte o almacenamiento, pare el motor y quite la batería de la máquina

! Utilice siempre guantes cuando manipule la espada y la cadena

! Nunca toque ni ajuste la cadena con el motor en marcha

• Mantenga la máquina siempre limpia

- después de cada uso, limpie cualquier residuo o acumulación de material de la cadena y la espada utilizando un cepillo suave. Limpie la superficie de la sierra de podar con un paño limpio, humedecido con una solución jabonosa.

- quite la tapa lateral y, a continuación, utilice un cepillo suave para eliminar residuos y acumulaciones de material de la espada, la cadena, el piñón y la tapa lateral.

- limpie siempre las virutas de madera, serrín y suciedad

acumulada en el carril de la espada cuando cambie la cadena.

- Verifique con regularidad la ausencia de defectos evidentes, como que la cadena o la espada estén sueltas, desplazadas o dañadas, las fijaciones flojas y los componentes desgastados o deteriorados
 - Realice los trabajos necesarios de mantenimiento y reparación antes de usar la sierra de podar.
 - No afile nunca usted mismo la cadena de la sierra. Lleve la cadena de la sierra a un servicio profesional de afilado en un centro de servicio técnico SKIL.
 - Si la máquina falla a pesar del cuidado puesto en los procedimientos de fabricación y comprobación, la reparación debe ser llevada a cabo por un centro de servicio postventa de máquinas SKIL
- Envíe la máquina sin desmontar junto con una prueba de compra a su distribuidor o al centro de servicio técnico más cercano de SKIL (las direcciones y el diagrama de despiece de la máquina están en www.skil.com)

! Antes de devolverla, hay que vaciar completamente el depósito de aceite

- Tenga en cuenta que los daños debido a sobrecarga o a un manejo inadecuado de la máquina estarán excluidos de la garantía (consulte las condiciones de garantía de SKIL en www.skil.com o consulte a su distribuidor)
- Transporte
 - limpiar el producto
 - colocar la funda de la cadena en la espada y la cadena
 - llevar siempre el producto por la empuñadura
 - proteger el producto de cualquier impacto o vibración fuerte que pueda producirse durante el transporte en vehículos
 - sujetar el producto para evitar que se deslice o se caiga
- Almacenamiento ³⁰
 - limpiar el producto y colocar la funda de la cadena en la espada y la cadena
 - Si va a guardar la sierra de podar durante mucho tiempo, limpie la cadena y la espada.
 - limpiar el producto y vaciar el depósito de aceite
 - Cuelgue el bucle del gancho R en la base del carril de almacenamiento fácil Q y monte de forma segura el carril Q en la pared con 2 tornillos (no incluidos) y nivelado horizontalmente
 - guardar el producto y sus accesorios en un lugar oscuro, seco, protegido de las heladas y bien ventilado
 - guardar siempre el producto en un lugar inaccesible para los niños. El almacenamiento ideal es por debajo de la temperatura ambiente.
 - Mantener apartado de agentes corrosivos, como productos químicos de jardinería y sal para deshielo

SOLUCIÓN DE PROBLEMAS

El siguiente listado indica síntomas de problemas, causas posibles y acciones correctoras (si no permite la identificación y la corrección del problema, póngase en contacto con su distribuidor o su centro de servicio técnico)

! En caso de que se produzca una avería eléctrica o mecánica, apague inmediatamente la máquina y quite la batería

- ★ La máquina no funciona

- Batería vacía -> cargar batería
- Batería caliente: > dejar que la batería se enfríe
- Fallo interno -> póngase en contacto con el distribuidor/centro de servicio
- ★ La máquina funciona de forma intermitente
- Cableado interno defectuoso -> póngase en contacto con el distribuidor/centro de servicio
- Interruptor de encendido/apagado defectuoso -> póngase en contacto con el distribuidor/centro de servicio
- ★ Cadena seca
 - no hay aceite en el depósito -> rellene el aceite
 - Orificio de ventilación obstruido en el tapón del depósito de aceite -> limpie el tapón
 - Paso de aceite obstruido -> limpie la salida del paso de aceite
- ★ La cadena o la espada se calientan demasiado
 - no hay aceite en el depósito -> rellene el aceite
 - Orificio de ventilación obstruido en el tapón del depósito de aceite -> limpie el tapón
 - Paso de aceite obstruido -> limpie la salida del paso de aceite
- La cadena está demasiado tensada -> ajuste la tensión de la cadena
- Cadena roma -> afile la cadena o sustitúyala
- ★ La máquina vibra anormalmente
 - Tensión de la cadena demasiado floja -> Ajuste la tensión de la cadena
 - Cadena roma -> afile la cadena o sustitúyala
 - Cadena desgastada -> sustituya la cadena
 - Los dientes de la cadena están mirando en la dirección incorrecta -> vuelva a montar la cadena en la dirección correcta

MEDIO AMBIENTE

Solo para países de la UE

- No deseche las máquinas eléctricas, los accesorios y embalajes junto con los residuos domésticos
 - De conformidad con la Directiva Europea 2012/19/CE sobre residuos de aparatos eléctricos y electrónicos y su aplicación de acuerdo con la legislación nacional, las máquinas eléctricas cuya vida útil haya llegado a su fin se deberán recoger por separado y trasladar a una planta de reciclaje que cumpla con las exigencias ecológicas
 - El símbolo ³⁰ llamará su atención cuando sea necesaria la eliminación

! Antes de eliminarla, proteja los terminales de la batería con cinta aislante para evitar un cortocircuito

RUIDOS / VIBRACIONES

- Realizando mediciones según EN62841, el nivel de presión acústica de esta máquina es 81 dB(A) y el nivel de potencia acústica es de 89,2 dB(A) (incertidumbre K = 3 dB), y la vibración es <2,5 m/s² (suma vectorial triaxial; incertidumbre K = 1,5 m/s²)
- El nivel de emisión de vibraciones ha sido medido según una prueba estándar proporcionada en la norma EN 62841; puede utilizarse para comparar una máquina con otra y como valoración preliminar de la exposición a las vibraciones al utilizar la máquina con las aplicaciones

mencionadas

- al utilizárla para distintas aplicaciones o con accesorios diferentes o con un mantenimiento deficiente, podría **aumentar** de forma considerable el nivel de exposición
- en las ocasiones en que se apaga la máquina o cuando está funcionando pero no está realizando ningún trabajo, se podría **reducir** considerablemente el nivel de exposición

! Protéjase contra los efectos de la vibración realizando el mantenimiento de la máquina y sus accesorios, manteniendo sus manos calientes y organizando sus patrones de trabajo

P

Serra de podar sem fios

0512

INTRODUÇÃO

- Esta máquina foi criada para cortar e podar árvores e madeira.
- Esta máquina não foi criada para utilização profissional.
- Verifique se a caixa contém todas as peças ilustradas na imagem ②.
- Se houver peças em falta ou danificadas, contacte o seu revendedor.
- Leia e guarde este manual de instruções ②.
- **Preste especial atenção às instruções de segurança e avisos. Se não os seguir, pode sofrer ferimentos sérios.**

DADOS TÉCNICOS ①

Corrente de substituição: 3810968001

Barra da corrente de substituição: 3810969001

ELEMENTOS DA MÁQUINA ②

- A Bainha da corrente
- B Proteção contra ressaltos
- C Barra de orientação
- D Corrente da serra
- E Manípulo da cobertura lateral
- F Cobertura lateral
- G Botão de desbloqueio
- H Gatilho do interruptor
- J Pega
- K Indicador do nível da bateria
- L Clipe de arrumação
- M Tampa do depósito do óleo
- N Aba da tampa
- P Depósito do óleo
- Q Calha de arrumação fácil
- R Gancho
- S Elo condutor da corrente
- T Ranhura da barra de orientação
- U Roda dentada
- V Símbolo de corte
- W Cavilha de tensão
- X Espigões de corte

SEGURANÇA

AVISOS GERAIS DE SEGURANÇA DA MÁQUINA

AVISO Leia todos os avisos de segurança, instruções, ilustrações e especificações fornecidas com esta máquina. Não seguir todas as instruções apresentadas abaixo pode resultar em choque elétrico, incêndio e/ou ferimentos graves.

Guarde todos os avisos e instruções para futuras referências.

O termo “máquina” nos avisos diz respeito à sua máquina alimentada pela rede (com fio) ou com bateria (sem fio).

1) SEGURANÇA NA ÁREA DE TRABALHO

- a) **Mantenha a área de trabalho limpa e bem iluminada.** Áreas desarrumadas ou escuras são propícias a acidentes.
- b) **Não utilize máquinas em atmosferas explosivas, tal como na presença de líquidos inflamáveis, gases ou pó.** As máquinas produzem faíscas que podem atear o pó ou fumos.
- c) **Mantenha as crianças e pessoas que passem afastadas enquanto utilizar uma máquina.** As distrações podem fazer com que perca o controle.

2) SEGURANÇA ELÉTRICA

- a) **A ficha tem de corresponder à tomada. Nunca modifique uma ficha de forma alguma.** Não utilize qualquer adaptador com máquinas com ligação à terra. Fichas não modificadas e tomadas correspondentes reduzirão o risco de choque elétrico.
- b) **Evite o contacto do corpo com superfícies ligadas à terra, tais como tubos, radiadores, bases e frigoríficos.** Existe um risco acrescido de choque elétrico se o seu corpo estiver ligado à terra.
- c) **Não exponha a máquina à chuva ou humidade.** A entrada de água numa máquina aumentará o risco de choque elétrico.
- d) **Não force o fio da alimentação. Nunca utilize o fio para transportar, puxar ou desligar a máquina. Mantenha o fio afastado do calor, óleo, arestas afiadas ou peças móveis.** Fios danificados ou presos aumentam o risco de choque elétrico.
- e) **Quando estiver a trabalhar com uma máquina ao ar livre, utilize uma extensão adequada para a utilização no exterior.** A utilização de um fio adequado ao exterior reduz o risco de choque elétrico.
- f) **Se for inevitável trabalhar com uma máquina num local húmido, use um dispositivo de corrente residual.** A utilização de um DCR reduz o risco de choque elétrico.

3) SEGURANÇA PESSOAL

- a) **Mantenha-se alerta, observe o que está a fazer e use senso comum quando estiver a trabalhar com uma máquina. Não utilize a máquina enquanto estiver cansado ou sob o efeito de drogas, álcool ou medicação.** Um momento de falta de atenção enquanto utiliza a máquina pode dar origem a ferimentos sérios.
- b) **Use equipamento pessoal de proteção. Use sempre proteção ocular.** O equipamento de segurança, tal como máscara respiratória, calçado de segurança antiderrapante, capacete de segurança ou proteção auditiva, utilizado nas condições adequadas reduzirá a hipótese de ferimentos.
- c) **Evite ligações sem intenção. Certifique-se de que**

o interruptor se encontra na posição de desligado antes de ligar à alimentação e/ou bateria e antes de pegar ou transportar a máquina. Transportar a máquina com o seu dedo no interruptor ou fornecer energia à máquina que tenha o interruptor na posição de ligado convida a acidentes.

- d) **Retire qualquer chave de ajuste ou chave de fendas antes de ligar a máquina.** Uma chave de fendas ou uma chave deixada ligada a uma peça rotativa da máquina pode dar origem a ferimentos.
 - e) **Não se estique. Mantenha sempre a base e o equilíbrio adequados.** Isso proporciona um melhor controlo da máquina em situações inesperadas.
 - f) **Vista-se adequadamente. Não use roupa larga nem joias. Mantenha o seu cabelo e roupa afastados das peças móveis.** Roupas largas, joias ou cabelo comprido podem ser apanhados pelas peças em movimento.
 - g) **Se forem fornecidos dispositivos para a ligação de extração de pó e facilidades de recolha, certifique-se de que estes estão ligados e de que são devidamente utilizados.** A utilização de dispositivos de extração do pó pode reduzir os perigos relacionados com o pó.
 - h) **Não permita que a familiarização ganhe com a utilização de máquinas o torne mais complacente e ignore os princípios de segurança da máquina.** Uma ação descuidada pode causar graves ferimentos numa fração de segundo.
- 4) UTILIZAÇÃO E CUIDADOS COM A MÁQUINA**
- a) **Não force a máquina. Utilize a máquina correta para a sua aplicação.** A máquina correta fará o trabalho melhor e de forma mais segura à taxa para a qual foi concebida.
 - b) **Não utilize a máquina se o interruptor não der para ligar e desligar.** Qualquer máquina que não possa ser controlada com o interruptor é perigosa e deve ser reparada.
 - c) **Desligue a ficha da alimentação e/ou retire a bateria da máquina, se amovível, antes de fazer quaisquer ajustes, mudar de acessórios ou armazenar a máquina.** Tais medidas preventivas de segurança reduzem o risco de ligar a máquina acidentalmente.
 - d) **Guarde a máquina desligada fora do alcance de crianças e não permita que pessoas estranhas à máquina ou a estas instruções trabalhem com a máquina.** As máquinas são perigosas nas mãos de utilizadores sem formação.
 - e) **Proceda à manutenção das máquinas e respetivos acessórios. Verifique se existem desalinhamentos ou colagem das peças móveis, quebra de peças e qualquer outra condição que possa afetar o funcionamento da máquina. Se estiver danificada, leve a máquina para ser reparada antes da utilização.** Muitos acidentes são causados por máquinas mantidas de forma deficiente.
 - f) **Mantenha as ferramentas de corte afiadas e limpas.** Ferramentas de corte devidamente mantidas e com arestas de corte afiadas têm uma menor probabilidade de prender e são mais fáceis de controlar.
 - g) **Use a máquina, acessórios e brocas, etc., de acordo com estas instruções, tendo em conta as condições de trabalho e o trabalho a ser efetuado.** A utilização da máquina para operações diferentes das pretendidas

pode resultar numa situação perigosa.

- h) **Mantenha as pegas e superfícies de preensão secas, limpas e sem óleo ou gordura.** Pegas e superfícies de preensão escorregadias não permitem o manuseamento seguro nem o controlo da máquina em situações inesperadas.
- 5) UTILIZAÇÃO E CUIDADOS DA MÁQUINA A BATERIA**
- a) **Recarregue apenas com o carregador especificado pelo fabricante.** Um carregador que seja adequado a um tipo de bateria pode criar um risco de incêndio quando usado com outra bateria.
 - b) **Utilize máquinas apenas com as baterias especificamente designadas.** A utilização de outras baterias pode criar um risco de ferimentos e incêndio.
 - c) **Quando não usar a bateria, mantenha-a afastada de outros objetos de metal, como cliques de papel, moedas, chaves, pregos, parafusos ou outros pequenos objetos de metal que possam fazer a ligação entre os dois terminais.** Colocar os terminais da bateria em curto-circuito pode dar origem a queimaduras ou fogo.
 - d) **Sob condições abusivas, pode ser ejetado líquido da bateria; evite o contacto.** Se ocorrer um contacto accidental, lave com água abundante. Se o líquido entrar em contacto com os olhos, procure ajuda médica. O líquido ejetado da bateria pode provocar irritação ou queimaduras.
 - e) **Não use a bateria nem a máquina se estiverem danificadas ou modificadas.** Baterias danificadas ou modificadas podem apresentar comportamentos imprevisíveis, dando origem a fogo, explosão ou risco de ferimentos.
 - f) **Não exponha a bateria ou a máquina ao fogo ou temperatura excessiva.** A exposição ao fogo ou a temperaturas acima dos 130 °C pode causar uma explosão.
 - g) **Siga todas as instruções de carregamento e não carregue a bateria nem a máquina a uma temperatura fora dos parâmetros especificados nas instruções.** Carregar incorretamente ou a temperaturas fora dos parâmetros especificados pode danificar a bateria e aumentar o risco de fogo.
- 6) REPARAÇÃO**
- a) **A reparação da sua máquina deverá ser sempre efetuada por pessoas qualificadas, utilizando apenas peças sobresselentes idênticas.** Tal irá assegurar que a segurança da máquina é mantida.
 - b) **Nunca tente reparar uma bateria danificada.** A reparação das baterias só deverá ser efetuada pelo fabricante ou por um reparador autorizado.

AVISOS DE SEGURANÇA DA SERRA DE PODAR

- a) **Mantenha todas as partes do corpo afastadas da corrente da serra quando a serra de podar se encontrar em funcionamento.** Antes de ligar a serra de podar, certifique-se que a serra não está em contacto com nada. Um momento de desatenção enquanto utiliza a serra de podar pode fazer com que a sua roupa ou corpo fiquem presos na corrente da serra.
- b) **Mantenha sempre a serra de podar com a sua mão direita na pega traseira e a sua mão esquerda na pega auxiliar dianteira.**

- c) Segure a serra de podar apenas através das superfícies de prensão isoladas, pois a corrente da serra pode entrar em contacto com fios escondidos. O contacto de correntes de corte com um cabo “vivo” fará com que as peças de metal expostas da serra de podar deem um choque ao operador.
- d) Use proteção ocular. É recomendada a utilização de equipamento para os ouvidos, cabeça, mãos, pernas e pés. Equipamento de proteção adequado reduz os ferimentos pessoais devido a detritos voadores ou contacto acidental com a corrente da serra.
- e) Não utilize uma serra de podar em cima de uma árvore, escada, telhado ou qualquer suporte instável. O funcionamento de uma serra de podar desta forma pode dar origem a ferimentos sérios.
- f) Mantenha sempre os pés numa base estável e utilize a serra de podar apenas numa superfície nivelada, segura e fixa. Superfícies escorregadias ou instáveis podem causar a perda de equilíbrio ou controlo da serra de podar.
- g) Quando cortar um ramo que esteja sob tensão, tenha cuidado com ressaltos. Quando a tensão das fibras da madeira for libertada, o tronco pode bater no operador e/ou fazer com que perca o controlo da serra de podar.
- h) Tenha muito cuidado quando cortar arbustos e árvores pequenas. O material delgado pode ficar preso na serra e ser atirado contra si, ou fazer com que perca o equilíbrio.
- i) Transporte a serra de podar desligada e afastada do corpo. Quando transportar ou guardar, a serra de podar encaixa sempre na cobertura da barra de orientação. O manuseamento adequado da serra de podar reduz a probabilidade de contacto acidental com a corrente da serra em movimento.
- j) Siga as instruções quanto a lubrificação, tensão da corrente e substituição da barra e corrente. Uma serra mal lubrificada ou com a tensão errada pode partir ou aumentar a probabilidade de ressalto.
- k) Corte apenas madeira. Não utilize a serra de podar com outros intuídos para além daqueles para que foi criada. Por exemplo: Não utilize a serra de podar para cortar metal, plástico, maçonaria ou materiais de construção que não sejam madeira. A utilização da serra de podar para operações diferentes das pretendidas pode resultar numa situação perigosa.
- l) Esta serra de podar não foi criada para o abate de árvores. A utilização da serra de podar para operações diferentes das previstas pode dar origem a ferimentos sérios no operador ou em terceiros.
- m) Siga todas as instruções quando retirar material obstruído, guardar ou efetuar afinações na serra de podar. Certifique-se de que o interruptor está na posição de desligado e que a bateria está retirada.

Causas e prevenção de ressaltos por parte do operador:

- a) Pode ocorrer um ressalto quando o nariz ou a ponta da barra de orientação tocar num objeto, ou quando a madeira ceder e apertar a corrente da serra durante o corte.
- b) O contacto com a ponta pode, nalguns casos, causar um efeito rápido de inversão do sentido, impulsionando a barra de orientação rapidamente para cima e para trás na direção do utilizador.

- c) Apertar a corrente ao longo da barra de orientação pode impulsionar a barra de orientação rapidamente para trás na direção do utilizador.
- d) Qualquer um destes efeitos pode fazê-lo perder o controlo da serra, o que pode resultar em ferimentos graves para o utilizador. Não confie exclusivamente nos dispositivos de segurança incorporados na sua serra. Como utilizador de uma serra de podar, deverá seguir vários passos para manter os seus trabalhos de corte livres de acidentes ou ferimentos.
- e) O ressalto é o resultado de uma utilização ou condições inadequadas ou incorretas da serra de podar e pode ser evitado tomando as devidas precauções apresentadas abaixo.
- Segure bem a pega com os dedos a rodear as pegadas da serra de podar, com ambas as mãos no aparelho e colocando o seu corpo e braço de modo a resistir às forças de um ressalto. Os ressaltos podem ser controlados pelo operador, se forem tomadas as devidas medidas de precaução. Não largue a serra de podar.
 - Não se estique e não corte acima da altura dos seus ombros. Isto ajuda a evitar o contacto sem intenção da ponta e permite um melhor controlo da serra de podar em situações inesperadas.
 - Utilize apenas as barras de orientação e correntes para substituição especificadas pelo fabricante. Barras de orientação e correntes de substituição incorretas podem causar a quebra da corrente e/ou ressaltos.
 - Siga as instruções do fabricante relativas ao modo de afiar e à manutenção da corrente da serra. A diminuição da altura da medida de profundidade pode levar ao aumento dos ressaltos.

INSTRUÇÕES ADICIONAIS DE SEGURANÇA

SEGURANÇA PESSOAL

- **Não toque na corrente rotativa.**
- Use sempre equipamento de proteção pessoal aprovado. Isto reduz o perigo de ferimentos devido a material cortado ressaltado e o toque acidental da corrente da serra:
 - Capacete de segurança, quando houver o perigo de queda de ramos ou algo semelhante
 - Proteção auditiva
 - Óculos de proteção ou máscara para o rosto
 - Luvas com proteção contra serras
 - Calças com proteção contra serras
 - Botas de segurança com proteção contra serras, biqueira de aço e sola antiderrapante
- **Não utilize a serra de podar perto de outras pessoas, crianças ou animais.**
- Não utilize a serra de podar sob a influência de álcool, drogas ou medicamentos.
- Certifique-se de que as crianças não brincam com a ferramenta.

DEPOIS DE UTILIZAR

- Desligue sempre a máquina e retire a bateria
 - Sempre que deixar a máquina sem supervisão
 - Antes de libertar material preso
 - Antes de verificar, limpar ou trabalhar na máquina
 - Após bater num objeto estranho
 - Sempre que a máquina começar a vibrar

- anormalmente
- Guarde a máquina **no interior**, num local seco e trancado, fora do alcance das crianças.
 - Guarde a bateria separada da máquina.

BATERIAS

- **A bateria fornecida, se existente, vem parcialmente carregada.** Para garantir a capacidade completa da bateria, carregue por completo a bateria no carregador antes de usar a sua máquina pela primeira vez.
- **Use apenas as seguintes baterias e carregadores com esta máquina**
 - Bateria SKIL: BR1*31****
 - Carregador SKIL: CR1*31****
- Não use a bateria danificada. Esta deverá ser substituída.
- Não desmonte a bateria.
- Não exponha a máquina/bateria à chuva.
- Temperatura ambiente permitida (máquina/carregador/bateria):
 - A carregar: 4 - 40 °C
 - Durante o funcionamento: -20 - 50 °C
 - Durante o armazenamento: -20 - 50 °C

EXPLICAÇÃO DOS SÍMBOLOS NA MÁQUINA/BATERIA

- Leia o manual de instruções antes da utilização.
- As baterias podem explodir quando atiradas para o fogo, por isso, nunca queime uma bateria.
- Não exponha a máquina à chuva.
- Use óculos de proteção e proteção auditiva.
- Guarde a máquina/carregador/bateria num local onde a temperatura não exceda os 50 °C.
- Não elimine máquinas elétricas juntamente com o lixo doméstico comum.
- Tenha cuidado com os ressaltos da serra de podar e evite o contacto com a ponta da barra.
- Use sempre as duas mãos para utilizar o produto.

UTILIZAÇÃO

- Instruções de montagem e de ajuste
 - ! **Paré o motor e retire a bateria da máquina.**
 - ! **Use sempre luvas de proteção quando manusear a corrente.**
- Montar a barra e a corrente
 - Coloque a serra de podar numa superfície plana adequada. Retire a cobertura lateral F rodando o manípulo da cobertura lateral E no sentido inverso ao dos ponteiros do relógio (11).
 - Coloque a nova corrente da serra D num arco numa superfície plana, e endireite quaisquer dobras (12).
 - Coloque os elos condutores da corrente S na ranhura da barra de orientação T e coloque a corrente D em arco na parte traseira da barra de orientação C (13).
 - Coloque o arco à volta da roda dentada U (14).
- ! **Certifique-se de que a corrente está na direção correta de funcionamento, comparando com o símbolo da corrente V.**
 - Levante a proteção contra ressaltos B. Coloque a barra de orientação C na superfície de montagem. Certifique-se de que fica bem posicionada sobre a cavilha de tensão W. (14)
 - Fixe a cobertura lateral F conforme ilustrado (15).
 - Aperte ligeiramente o manípulo da cobertura lateral E rodando no sentido dos ponteiros do relógio. Não aperte por completo o manípulo E até ter ajustado a

tensão da corrente.

! A corrente da serra tem de ser devidamente apertada antes da utilização.

- Apertar a corrente
 - Desaperte o manípulo da cobertura lateral E para libertar a cavilha de tensão W, conforme apresentado na Imagem (16).
 - certifique-se de que a barra de orientação C tem algum movimento.
 - Verifique a tensão da corrente puxando a corrente D para cima. A tensão correta da corrente é obtida quando a corrente da serra D puder ser levantada cerca de 2 mm a partir da barra de orientação C no centro (17).
 - Puxe a corrente da serra D ao longo do lado superior da barra de orientação C de uma extremidade à outra, várias vezes (17). A corrente G deverá estar apertada, mas mover-se livremente.
 - Aperte firmemente o manípulo da cobertura lateral E para fixar a barra de orientação C (18).
- Carregar a bateria
 - ! **Leia os avisos de segurança e as instruções fornecidas com o carregador.**
- Remover/Instalar a bateria (2)
- Fixar o clipe de arrumação (19)
 - Fixe o clipe de arrumação L na serra com o parafuso fornecido.
- Indicador do nível da bateria (20)
 - Prima o botão do indicador do nível da bateria K para ver o atual nível da bateria (20a).
- ! **Quando o nível mais baixo do indicador da bateria começar a piscar após premir o botão K (20b), a bateria está descarregada.**
- ! **Quando 2 níveis do indicador da bateria começarem a piscar após premir o botão K (20c), a bateria não se encontra dentro da temperatura de funcionamento permitida.**
- Proteção da bateria
 - A máquina desliga-se de repente ou é impossível ligá-la quando
 - a carga é muito grande -> retire a carga e reinicie
 - a temperatura da bateria não se encontra dentro do raio da temperatura de funcionamento permitida de -20 a +50 °C -> 2 níveis do indicador do nível da bateria começam a piscar quando prime o botão K (20c); espere que a bateria volte ao raio da temperatura de funcionamento permitida
 - a bateria está quase gasta (para proteger contra grandes descargas) -> é apresentado um baixo nível da bateria ou a piscar (20b) no indicador do nível da bateria quando prime o botão K; carregue a bateria
 - ! **Não continue a premir o interruptor de ligar/desligar após a máquina se desligar automaticamente. A bateria pode ficar danificada.**
- Lubrificação (21)
 - O tempo de vida útil da corrente e a capacidade de corte dependem de uma lubrificação ótima. A corrente é lubrificada automaticamente com óleo da corrente durante o funcionamento.
 - ! **A serra de podar não é fornecida abastecida com óleo. É essencial abastecer com óleo antes da utilização.**
 - ! **Nunca utilize a serra de podar sem óleo para a**

corrente ou quando o nível do óleo estiver abaixo de 1/5 da capacidade do depósito do óleo, pois isso pode dar origem a danos no produto.

! Não fume nem aproxime chamas do óleo ou da serra de podar. O óleo pode ser derramado e causar um incêndio.

- Limpe a tampa do depósito do óleo M e a área em redor desta, para se certificar de que não entra lixo no depósito do óleo P.

- Posicione a serra de podar de lado numa superfície firme e plana, com a tampa do depósito M virada para cima. Levante e torça a aba da tampa N no sentido inverso ao dos ponteiros do relógio para retirar a tampa.

- Verta cuidadosamente o óleo da barra e da corrente no depósito. Tenha cuidado para não deixar o óleo derramar a partir da entrada. Não encha excessivamente e deixe cerca de 5 mm de espaço entre o nível do óleo e a extremidade interior do depósito, para permitir a expansão. Limpe o excesso de óleo.

- Volte a colocar e aperte a tampa M.

! Use apenas óleo para correntes biodegradável.

! Para evitar a infiltração do óleo quando a serra não estiver a ser usada, esvazie o depósito do óleo após cada utilização e depois deixe a serra funcionar durante um minuto.

! Para evitar que apareça ferrugem na corrente e na roda dentada da barra, certifique-se de que lubrifica ligeiramente a corrente antes de guardar durante um longo período de tempo.

• Dispositivos de segurança contra ressaltos

- A serra de podar vem equipada com uma proteção contra ressaltos B para diminuir o risco de ferimentos devido a ressaltos, evitando o acesso à corrente da serra D (22).

! Mantenha todas as partes do corpo afastadas da proteção durante o funcionamento.

! Nunca fixe nem ate a proteção contra ressaltos na posição aberta (23).

! Não tente cortar com a extremidade superior da barra.

- Os espigões de corte X por baixo da proteção contra ressaltos B foram criados para fornecer um maior controlo da serra durante o corte. Eles ajudam a segurar a serra de forma estável contra o ramo ou tronco durante o corte (24).

! Pressione sempre os espigões de corte contra o material a ser cortado, para manter um melhor controlo da serra.

- A serra também vem equipada com um travão elétrico. Quando o interruptor do gatilho H é libertado, o travão elétrico é ativado automaticamente para parar rapidamente a rotação da corrente.

• Ligar/desligar (25)

- Prima e mantenha premido o botão de desbloqueio G, depois prima o interruptor do gatilho H para ligar a serra.

- Liberte o botão de desbloqueio G e continue a premir o gatilho H para uma utilização prolongada.

- Desligue a máquina libertando o interruptor do gatilho H.

• Utilizar a máquina (26)

- Segure sempre a serra de podar com ambas as mãos: uma mão na pega J e a outra a suportar a serra por cima.

! A serra de podar tem de estar a funcionar a toda a velocidade antes de entrar em contacto com a madeira.

- Não force a corrente enquanto corta. Permita à corrente fazer o trabalho.

- Use a serra de podar apenas com um equilíbrio constante.

! Tenha cuidado quando chegar ao final do corte. O peso da serra pode mudar inesperadamente quando se liberta da madeira (podem ocorrer acidentes nas pernas e pés).

! Certifique-se de que a serra de podar não toca no chão nem em outros objetos.

! Não se estique e não corte acima da altura dos seus ombros.

! Não corte um tronco com um diâmetro superior a 15 cm.

• Cortar um tronco (26)

Um tronco caído deverá ser cortado em pedaços.

! Certifique-se de que está bem apoiado e que o seu peso está bem distribuído em ambos os pés.

! Certifique-se de que não há objetos a contactar o nariz da barra de orientação e corrente durante o corte.

- Certifique-se de que o tronco fica suportado ao longo de todo o seu comprimento antes de fazer um corte a partir do topo (corte superior) (27).

- Comece no topo do tronco com o fundo da serra contra o tronco. Faça uma ligeira pressão para baixo.

- Tenha em conta que a serra tende a afastar-se de si.

- Coloque os espigões de corte da serra de podar contra o tronco sempre que possível.

- Quando cortar um tronco numa encosta, fique sempre na parte superior do tronco.

- Liberte a pressão de corte perto da extremidade do corte sem deixar de segurar bem a pega da serra de podar.

- Não permita que a corrente entre em contacto com o chão.

• Cortar os ramos (28)

Deve cortar os ramos de uma árvore abatida.

- Quando cortar os ramos, deixe os ramos mais grossos para suportar o tronco do chão.

- Use a serra de podar para retirar os ramos pequenos num corte, conforme ilustrado.

! Tenha muito cuidado e evite o contacto com o tronco e com outros ramos com a ponta da barra de orientação, para evitar ressaltos.

! A serra não é adequada para cortes de baixo para cima, pois a proteção contra ressaltos não pode ser levantada durante o funcionamento.

! Nunca a use para cortar os ramos de suporte sob tensão.

• Podar (29)

Podar é cortar pequenos ramos de uma árvore viva.

- Posicione a serra num ângulo de 60° ou menos, dependendo da situação em específico.


- Retire primeiro os ramos compridos.

- Corte primeiro os ramos mais baixos e dê mais espaço aos ramos de cima para caírem.

- Trabalhe lentamente, segurando firmemente a serra com ambas as mãos. Mantenha sempre uma posição estável e o equilíbrio.
- Mantenha a árvore entre si e a serra enquanto poda. Corte do lado da árvore oposto ao ramo que está a cortar.
- ! Não corte a partir de uma escada. Deixe esta operação para profissionais.**
- ! Não faça um corte seguido ao lado do ramo principal ou tronco, até ter cortado o ramo o suficiente para reduzir o peso.**
- ! Não use a serra de podar para fazer pressão ou cortes.**
- ! Não trabalhe a menos de 15 metros de fios elétricos suspensos.**
- ! Mantenha outras pessoas a, pelo menos, 15 metros de distância.**

MANUTENÇÃO / REPARAÇÃO

- Esta máquina não foi criada para utilização profissional.
 - ! Antes de efetuar quaisquer trabalhos de manutenção, transporte ou armazenamento, pare o motor e retire a bateria da máquina.**
 - ! Use sempre luvas quando manusear a barra e a corrente.**
 - ! Nunca toque nem ajuste a corrente enquanto o motor estiver a funcionar.**
- Mantenha sempre a máquina limpa.
 - Após cada utilização, limpe os resíduos da corrente e barra de orientação com uma escova suave. Limpe a superfície da serra de podar com um pano limpo embebido numa solução neutra de sabão.
 - Retire a cobertura lateral e depois utilize uma escova suave para retirar os resíduos da barra de orientação, corrente da serra, roda dentada e cobertura lateral.
 - Limpe sempre as lascas, serradura e sujidade da ranhura da barra de orientação quando voltar a colocar a corrente da serra.
- Verifique regularmente se existem defeitos óbvios, como corrente ou barra da corrente solta, fora do sítio ou danificada, fixações soltas e componentes gastos ou danificados.
- Efetue a manutenção ou reparações necessárias antes de usar a serra de podar.
- Nunca tente afiar a corrente da serra sozinho. A corrente da serra deverá ser afiada por um profissional no centro de reparação da SKIL.
- Se a máquina falhar apesar dos cuidados de fabrico e procedimentos de teste, a reparação deverá ser efetuada por um centro de reparação pós-venda autorizado para máquinas SKIL.
 - Envie a máquina desmontada, juntamente com a prova de compra, para o seu representante ou ponto de reparação SKIL mais próximo (os endereços e também os esquemas de reparação da máquina estão listados em www.skil.com).
- ! Antes de devolver a ferramenta, o depósito do óleo tem de ser esvaziado por completo**
- Tenha em conta que danos devido a sobrecarga ou manuseamento inadequado da máquina não são abrangidos pela garantia (para saber as condições da garantia SKIL, consulte www.skil.com ou informe-se com o seu revendedor).

- Transporte
 - Limpe o produto.
 - Fixe a bainha da corrente na barra de orientação e corrente.
 - Transporte sempre o produto pela pega.
 - Proteja o produto de qualquer impacto forte ou vibrações fortes que possam ocorrer durante o transporte em veículos.
 - Fixe o produto para evitar que este deslize ou caia.
- Armazenamento 
 - Limpe o produto e fixe a bainha da corrente na barra de orientação e corrente.
 - Se a serra de podar for guardada durante um longo período de tempo, limpe a corrente e a barra da corrente.
 - Limpe o produto e esvazie o depósito do óleo.
 - Pendure o arco do gancho R na base, para uma arrumação fácil. Fixe a calha Q em segurança na parede com 2 parafusos (não fornecidos) e nivelada de forma horizontal.
 - Guarde o produto e respetivos acessórios num local escuro, seco, sem gelo e bem ventilado.
 - Armazene sempre o produto num local que seja inacessível a crianças. O armazenamento ideal é abaixo da temperatura ambiente.
 - Mantenha afastado de agentes corrosivos, como químicos de jardinagem e sais de degelo.

RESOLUÇÃO DE PROBLEMAS

A listagem seguinte apresenta os problemas, sintomas, possíveis causas e medidas corretivas (se estas não identificarem e corrigirem o problema, contacte o seu revendedor ou um centro de reparação).


! No caso de avaria mecânica ou elétrica, desligue imediatamente a máquina e retire a bateria.

- ★ A máquina não funciona
 - Bateria gasta -> Carregue a bateria
 - Bateria quente -> Deixe a bateria arrefecer
 - Falha interna -> Contacte o seu revendedor ou centro de reparação
- ★ A máquina funciona intermitentemente
 - Falha da cablagem interna -> Contacte o seu revendedor ou centro de reparação
 - Interruptor de ligar/desligar defeituoso -> Contacte o seu revendedor ou centro de reparação
- ★ Corrente seca
 - Não há óleo no depósito -> Encha com óleo
 - Abertura na tampa do depósito do óleo obstruída -> Limpe a tampa
 - Passagem do óleo obstruída -> Limpe a saída de passagem do óleo
- ★ A corrente/barra da corrente sobreaquece
 - Não há óleo no depósito -> Encha com óleo
 - Abertura na tampa do depósito do óleo obstruída -> Limpe a tampa
 - Passagem do óleo obstruída -> Limpe a saída de passagem do óleo
 - A corrente tem uma tensão excessiva -> Ajuste a tensão da corrente
 - Corrente romba -> Afie ou substitua a corrente
- ★ A máquina vibra anormalmente
 - Corrente muito solta -> Ajuste a tensão da corrente

- Corrente romba -> Afie ou substitua a corrente
- Corrente gasta -> Substitua a corrente
- Os dentes da corrente estão virados para o lado errado
-> Volte a montar com a corrente na direção correta

AMBIENTE

Apenas para países da UE

- Não elimine máquinas elétricas, acessórios nem a embalagem juntamente com o lixo doméstico comum.
- Em conformidade com a Diretiva Europeia 2012/19/CE relativa aos resíduos de equipamento elétrico e eletrônico e respetiva implementação em conformidade com as leis nacionais, máquinas elétricas que tenham atingido o final do seu ciclo de vida devem ser recolhidas separadamente e entregues em instalações de reciclagem ambientalmente compatíveis.
- O símbolo  serve para lembrar isto quando for necessária a eliminação.

! Antes da eliminação, proteja os terminais da bateria com fita resistente, para evitar um curto-circuito.

RÚIDO/VIBRAÇÃO



- Medido de acordo com a EN 62841. O nível de pressão do som desta máquina é de 81 dB(A), e o nível de potência do som é de 89,2 dB(A) (incerteza K = 3 dB), e a vibração < 2,5 m/s² (soma vetorial das 3 direções; incerteza K = 1,5 m/s²).
 - O nível de emissão da vibração foi medido de acordo com um teste padronizado da norma EN 62841. Pode ser usado para comparar duas máquinas e como avaliação preliminar da exposição à vibração quando usar a máquina para as aplicações mencionadas.
 - Usar a máquina para diferentes aplicações, ou com acessórios diferentes ou mal mantidos, pode **augmentar** significativamente o nível de exposição.
 - As vezes que a máquina é desligada ou quando estiver a funcionar, mas sem estar a efetuar o trabalho, pode **reduzir** significativamente o nível de exposição.
- ! Proteja-se dos efeitos das vibrações efetuando a manutenção da máquina e dos seus acessórios, mantendo as mãos quentes e organizando os seus padrões de trabalho.**



Potatore elettrico cordless

0512

INTRODUZIONE

- Questo apparecchio è destinato alla diramatura, alla potatura e alla depezzatura di tronchi e alberi.
- Questo apparecchio non è destinato all'uso professionale.
- Assicurarsi che l'imballaggio contenga tutti i componenti illustrati in figura .
- In caso di parti mancanti o danneggiate, contattare il rivenditore.
- Leggere e conservare questo manuale di istruzioni. .
- **Prestare particolare attenzione alle avvertenze e**

istruzioni di sicurezza. Il mancato rispetto comporta il rischio di lesioni gravi.

SPECIFICHE TECNICHE

Catena di ricambio: 3810968001


Barra di ricambio: 3810969001

COMPONENTI DELL'APPARECCHIO

- A Coprilama
- B Protezione contro il contraccolpo
- C Barra guida
- D Catena
- E Manopola della copertura laterale
- F Copertura laterale
- G Pulsante di sbloccaggio
- H Interruttore a grilletto
- J Impugnatura
- K Indicatore del livello della batteria
- L Clip di aggancio
- M Tappo del serbatoio dell'olio
- N Linguetta del tappo
- P Serbatoio dell'olio
- Q Barra di aggancio
- R Gancio
- S Maglia di trascinamento
- T Scanalatura della barra guida
- U Pignone
- V Simbolo del tagliante
- W Perno di tensione
- X Spuntoni di appoggio

SICUREZZA

AVVERTENZE DI SICUREZZA GENERICHE

 AVVERTENZA! Consultare tutte le avvertenze di sicurezza, le istruzioni, le illustrazioni e le specifiche fornite insieme a questo apparecchio. Il mancato rispetto delle istruzioni sotto riportate comporta il rischio di scossa elettrica, incendio e/o gravi infortuni.

Conservare tutte le avvertenze e le istruzioni per futuro riferimento.

Il termine "apparecchio" utilizzato nelle avvertenze indica un apparecchio alimentato tramite presa di corrente (con cavo) o batterie (senza cavo).

1) SICUREZZA DELL'AREA DI LAVORO

- a) **Mantenere l'area di lavoro pulita e ben illuminata.** Il disordine e la scarsa illuminazione favoriscono gli incidenti.
- b) **Non usare l'apparecchio in atmosfere esplosive, ad esempio in presenza di liquidi, gas o polveri infiammabili.** Gli apparecchi producono scintille suscettibili di dare fuoco a polveri o vapori.
- c) **Durante l'uso dell'apparecchio, tenere a distanza i bambini e le persone presenti.** Le distrazioni possono causare la perdita di controllo.

2) SICUREZZA ELETTRICA

- a) **Le spine degli apparecchi devono essere adatte al tipo di presa. Non modificare la spina in alcun**

- modo.** Non usare adattatori con gli apparecchi dotati di messa a terra (collegati a massa). L'uso di spine originali corrispondenti al tipo di presa riduce il rischio di scossa elettrica.
- b) **Evitare il contatto del corpo con superfici collegate a terra come tubi, radiatori, fornelli elettrici e frigoriferi.** Il rischio di scossa elettrica aumenta se il proprio corpo è collegato a terra.
- c) **Non esporre l'apparecchio a pioggia o umidità.** L'infiltrazione di acqua all'interno dell'apparecchio aumenta il rischio di scossa elettrica.
- d) **Non utilizzare il cavo in modo improprio. Non utilizzare il cavo per trasportare, spostare o scollegare l'apparecchio. Tenere il cavo al riparo da calore, olio, bordi taglienti o parti in movimento.** La presenza di cavi danneggiati o aggrovigliati aumenta il rischio di scossa elettrica.
- e) **Durante l'uso di un apparecchio all'aperto, utilizzare una prolunga idonea per ambienti esterni.** L'uso di un cavo idoneo riduce il rischio di scossa elettrica.
- f) **Se è necessario lavorare in un luogo umido, utilizzare un circuito elettrico dotato di interruttore differenziale (RCD).** L'uso di un interruttore differenziale riduce il rischio di scossa elettrica.
- 3) SICUREZZA PERSONALE**
- a) **Durante l'uso dell'apparecchio, prestare sempre la massima attenzione e utilizzare il buon senso. Non usare l'apparecchio se si è stanchi o sotto l'effetto di droghe, alcol o farmaci.** Anche un solo momento di disattenzione durante l'uso dell'apparecchio comporta il rischio di lesioni gravi.
- b) **Indossare dispositivi di protezione individuale. Indossare protezioni per gli occhi.** I dispositivi di protezione individuale come maschere antipolvere, calzature antiscivolo, caschi e cuffie per le orecchie, se utilizzati quando le circostanze lo richiedono, riducono il rischio di infortuni.
- c) **Prevenire l'avvio accidentale. Assicurarsi che l'interruttore sia in posizione di arresto prima di sollevare, trasportare o collegare l'apparecchio alla presa di corrente e/o alla batteria.** Per ridurre il rischio di incidenti, non trasportare l'apparecchio tenendo le dita sull'interruttore e non collegarlo alla presa di corrente se l'interruttore è in posizione di avvio.
- d) **Rimuovere eventuali chiavi di regolazione o avvitarlo prima di avviare l'apparecchio.** Una chiave di serraggio rimasta inserita in un elemento mobile dell'apparecchio comporta il rischio di infortuni.
- e) **Non allungarsi eccessivamente. Mantenere sempre un buon equilibrio evitando posizioni instabili.** Ciò assicura un miglior controllo dell'apparecchio in situazioni impreviste.
- f) **Vestirsi in modo adeguato. Non indossare indumenti ampi o gioielli. Tenere capelli e indumenti lontani dalle parti in movimento.** Indumenti ampi, gioielli e capelli lunghi possono impigliarsi nelle parti in movimento.
- g) **Se sono disponibili dei dispositivi per l'estrazione e la raccolta della polvere, assicurarsi che siano collegati e utilizzati correttamente.** L'uso di tali dispositivi può ridurre i rischi derivanti dalla polvere.
- h) **Non lasciare che la familiarità con l'apparecchio (derivata da un uso frequente) abbassi il livello di**
- attenzione.** Anche una minima distrazione può causare gravi infortuni.
- 4) USO E MANUTENZIONE DELL'APPARECCHIO**
- a) **Non forzare l'apparecchio. Usare l'apparecchio più adatto al lavoro da svolgere.** L'apparecchio è più sicuro ed efficace se utilizzato alla velocità per la quale è stato progettato.
- b) **Non usare l'apparecchio se l'interruttore non funziona.** Un apparecchio che non può essere controllato dall'interruttore è pericoloso e deve essere riparato.
- c) **Rimuovere il gruppo batteria, se removibile, e/o scollegare l'apparecchio dalla fonte di alimentazione prima di regolarlo, riportarlo o sostituire gli accessori.** Tali misure preventive riducono il rischio di avvio accidentale dell'apparecchio.
- d) **Riporre l'apparecchio fuori dalla portata dei bambini e non permetterne l'uso a persone che non hanno familiarità con l'apparecchio o con queste istruzioni.** Gli apparecchi sono pericolosi se utilizzati da persone non competenti.
- e) **Sottoporre l'apparecchio e gli accessori a una regolare manutenzione. Verificare che le parti mobili non siano disallineate o piegate e che non siano presenti danni o altre condizioni suscettibili di compromettere il funzionamento dell'apparecchio. Se l'apparecchio è danneggiato, farlo riparare prima di usarlo nuovamente.** Molti incidenti sono provocati da apparecchi in cattive condizioni.
- f) **Mantenere gli accessori di taglio puliti e affilati.** Un'adeguata manutenzione e affilatura degli accessori da taglio riduce il rischio di inceppamento e facilita il controllo dell'apparecchio.
- g) **Usare l'apparecchio, gli accessori, le punte ecc. conformemente a queste istruzioni, tenendo conto delle condizioni dell'area di lavoro e del tipo di lavoro da svolgere.** L'uso dell'apparecchio per operazioni diverse da quelle per cui è progettato può comportare situazioni di pericolo.
- h) **Mantenere le impugnature e le superfici di presa asciutte, pulite e prive di olio o grasso.** Impugnature e superfici di presa scivolose non garantiscono l'uso sicuro e il controllo dell'apparecchio in situazioni impreviste.
- 5) USO E MANUTENZIONE DELLA BATTERIA**
- a) **Ricaricare la batteria esclusivamente con il caricabatteria specificato dal costruttore.** Un caricabatteria adatto a un certo tipo di gruppo batteria comporta il rischio di incendio se utilizzato con gruppi batteria di tipo diverso.
- b) **Usare esclusivamente gruppi batteria progettati specificamente per questo apparecchio.** L'uso di altri gruppi batteria comporta il rischio di incendio e infortunio.
- c) **Quando il gruppo batteria non è in uso, tenerlo lontano da piccoli oggetti metallici, ad esempio graffette, monete, chiavi, chiodi, viti ecc.** poiché potrebbero creare un collegamento tra i due terminali. Il cortocircuito dei terminali della batteria comporta il rischio di incendio o ustioni.
- d) **L'utilizzo improprio può causare fuoriuscite di liquido dalla batteria: evitare il contatto con tale liquido. In caso di contatto accidentale, lavare l'area interessata con acqua. Se il liquido entra a contatto con gli occhi, consultare un medico. Il liquido**

- fuoriuscito dalla batteria può causare irritazioni o ustioni.
- e) **Non usare gruppi batteria o apparecchi danneggiati o modificati.** Le batterie danneggiate o modificate possono manifestare comportamenti imprevedibili, con il rischio di incendio, esplosione o infortunio.
 - f) **Non esporre il gruppo batteria o l'apparecchio a fiamme o temperature eccessive.** L'esposizione a fiamme o temperature superiori a 130°C comporta il rischio di esplosione.
 - g) **Rispettare tutte le istruzioni relative alla ricarica e non ricaricare il gruppo batteria o l'apparecchio a temperature diverse da quelle specificate nelle istruzioni.** Una ricarica eseguita in modo improprio o a temperature diverse da quelle specificate può danneggiare la batteria e aumentare il rischio di incendio.
- 6) RIPARAZIONI**
- a) **Affidare la riparazione dell'apparecchio a personale qualificato e utilizzare esclusivamente parti di ricambio identiche.** Ciò garantisce la sicurezza dell'apparecchio.
 - b) **Non riparare gruppi batteria danneggiati.** La riparazione dei gruppi batteria deve essere effettuata esclusivamente dal costruttore o da un centro di assistenza autorizzato.

AVVERTENZE DI SICUREZZA SPECIFICHE PER POTATORI

- a) Mantenere tutte le parti del corpo lontane dalla catena quando il potatore è in funzione. Prima di avviare il potatore, accertarsi che non sia a contatto con alcun oggetto. Un solo momento di disattenzione durante l'uso del potatore comporta il rischio di rimanere impigliati nella catena con il corpo o gli indumenti.
 - b) Tenere sempre il potatore con una mano sull'impugnatura e l'altra mano sulla superficie di appoggio superiore.
 - c) Tenere il potatore esclusivamente tramite le superfici di presa isolate, perché la catena può entrare in contatto con cavi elettrici nascosti. Se la catena tocca un cavo elettrificato può trasmettere la corrente alle parti metalliche del potatore, esponendo l'operatore al rischio di scossa elettrica
 - d) Indossare dispositivi di protezione per gli occhi. Si raccomanda l'uso di altri dispositivi di sicurezza per orecchie, testa, mani, gambe e piedi. Un'attrezzatura di protezione adeguata riduce il rischio di infortuni causati da detriti scagliati o dal contatto accidentale con la catena.
 - e) Non usare il potatore su alberi, scale, tetti o qualsiasi altro supporto instabile. Il mancato rispetto di questa avvertenza comporta il rischio di lesioni gravi.
 - f) Mantenere sempre i piedi a contatto con il terreno e utilizzare il potatore esclusivamente quando si è in piedi su una superficie salda, sicura e piana. Superfici scivolose o instabili comportano il rischio di perdita di equilibrio o di controllo del potatore.
 - g) Durante il taglio di un ramo in tensione, fare attenzione al rischio di rimbalzo. Al rilascio della tensione nelle fibre del legno, il ramo torna bruscamente nella posizione originale, con il rischio di colpire l'operatore e/o causare la perdita di controllo del potatore.
 - h) Prestare estrema attenzione durante il taglio di cespugli e arbusti. I materiali sottili possono impigliarsi nella catena e colpire l'operatore, o causare una perdita di equilibrio.
- i) Trasportare il potatore spento e lontano dal proprio corpo. Installare sempre il coprilama prima di trasportare o riporre il potatore. La corretta manipolazione del potatore riduce il rischio di contatto accidentale con la catena in movimento.
 - j) Seguire le istruzioni relative alla lubrificazione, la tensione della catena e la sostituzione di barra e catena. Una catena tesa o lubrificata in modo scorretto può rompersi o aumentare il rischio di contraccolpo.
 - k) Tagliare esclusivamente legno. Non usare il potatore per altri scopi. Ad esempio, non usare il potatore per tagliare metallo, plastica, muratura o materiali edili non legnosi. L'uso del potatore per operazioni diverse da quelle per cui è progettato può comportare situazioni di pericolo.
 - l) Questo potatore non è progettato per l'abbattimento di alberi. L'uso del potatore per operazioni diverse da quelle per cui è progettato comporta il rischio di lesioni gravi all'operatore e alle persone presenti.
 - m) Rispettare tutte le istruzioni per la rimozione del materiale incastrato, la conservazione e la manutenzione del potatore. Assicurarsi che l'interruttore sia in posizione di arresto e che il gruppo batteria sia stato rimosso.
- Cause e prevenzione del contraccolpo**
- a) Il contraccolpo può verificarsi quando la punta o l'estremità della barra guida entra a contatto con un oggetto, o quando il legno si richiude e blocca la catena nell'intaglio.
 - b) In alcuni casi il contatto con la punta può causare una brusca reazione contraria, spingendo la barra guida verso l'alto e all'indietro verso l'operatore.
 - c) L'inceppamento della catena sul bordo superiore della punta della barra guida può spingere la barra guida rapidamente contro l'operatore.
 - d) In entrambi i casi l'operatore può perdere il controllo dell'apparecchio, con il rischio di gravi infortuni. Non fare affidamento esclusivo sui dispositivi di sicurezza integrati nell'apparecchio. L'operatore deve adottare adeguate precauzioni per evitare incidenti o infortuni durante l'uso del potatore.
 - e) Il contraccolpo è il risultato di un uso improprio del potatore e/o di procedure o condizioni di funzionamento scorrette, e può essere evitato adottando le precauzioni descritte di seguito.
 - Mantenere una presa salda con entrambe le mani e con le dita intorno alle impugnature; posizionare il corpo e le braccia in modo tale da resistere alle forze di contraccolpo. Le forze di contraccolpo possono essere controllate dall'operatore, adottando le dovute precauzioni. Non allentare la presa sul potatore.
 - Non sbilanciarsi in avanti e non tagliare a un'altezza superiore al livello delle proprie spalle. Ciò contribuisce a evitare il contatto accidentale della punta e migliora il controllo sul potatore in situazioni imprevedute.
 - Usare esclusivamente barre e catene specificate dal costruttore. Barre e catene di ricambio non adatte possono causare la rottura della catena e/o contraccolpi.
 - Seguire le istruzioni del costruttore relative alla manutenzione e affilatura della catena. La riduzione dell'altezza del limitatore di profondità può aumentare il rischio di contraccolpo.

AVVERTENZE DI SICUREZZA AGGIUNTIVE

SICUREZZA PERSONALE

- **Non toccare la catena in rotazione.**
- Per ridurre il rischio di lesioni causate dai detriti lanciati e dal contatto accidentale con la catena, indossare sempre dispositivi di protezione individuale omologati come quelli elencati di seguito.
 - Casco di sicurezza, se sussiste il rischio di caduta di rami
 - Protezioni per le orecchie
 - Protezioni per gli occhi o maschere facciali
 - Guanti di protezione specifici per potatori
 - Pantaloni specifici per potatori
 - Calzature di sicurezza specifiche per potatori, con punte in acciaio e suola antiscivolo
- **Non usare il potatore in presenza di altre persone, bambini o animali.**
- Non usare il potatore se si è sotto l'effetto di droghe, alcol o medicinali.
- Assicurarsi che i bambini non giochino con l'apparecchio.

DOPO L'USO

- Arrestare l'apparecchio e rimuovere il gruppo batteria:
 - Prima di lasciare l'apparecchio incustodito
 - Prima di rimuovere il materiale incastrato
 - Prima di controllare, pulire o eseguire lavori sull'apparecchio
 - Dopo aver urtato un oggetto estraneo
 - Se l'apparecchio inizia a vibrare in modo anomalo
- Riporre l'apparecchio in un **luogo chiuso**, asciutto e fuori dalla portata dei bambini.
 - Riporre il gruppo batteria separatamente dall'apparecchio.

BATTERIE

- **Se inclusa, la batteria è parzialmente carica.** Per garantire la piena capacità della batteria, ricaricarla completamente con il caricabatteria prima di usare l'apparecchio per la prima volta.
- **Utilizzare esclusivamente le batterie e i caricabatteria elencati di seguito con questo apparecchio.**
 - Batteria SKIL: BR1*31****
 - Caricabatteria SKIL: CR1*31****
- Non utilizzare la batteria se è danneggiata. Sostituirla.
- Non disassemblare la batteria.
- Non esporre l'apparecchio o la batteria alla pioggia.
- Temperature ambientali (apparecchio/caricabatteria/batteria):
 - Durante la ricarica: da 4°C a 40°C
 - Durante l'uso: da -20°C a +50°C
 - Durante la conservazione: da -20°C a +50°C

SIGNIFICATO DEI SIMBOLI SULL'APPARECCHIO E SULLA BATTERIA

- ③ Leggere il manuale di istruzioni prima dell'uso.
- ④ Le batterie possono esplodere se gettate nel fuoco. Pertanto, non bruciarle per alcun motivo.
- ⑤ Non esporre l'apparecchio alla pioggia.
- ⑥ Indossare occhiali di sicurezza e protezioni per le orecchie.
- ⑦ Riporre l'apparecchio, il caricabatteria e la batteria in ambienti la cui temperatura non supera i 50°C.
- ⑧ Non smaltire gli apparecchi elettrici e le batterie insieme ai rifiuti domestici.
- ⑨ Prestare attenzione al rischio di contraccolpo ed evitare il

contatto con la punta della barra guida.

- ⑩ Tenere l'apparecchio con entrambe le mani durante l'uso.

UTILIZZO

- Assemblaggio e regolazione
 - ! **Arrestare il motore e rimuovere il gruppo batteria.**
 - ! **Indossare guanti di protezione durante la manipolazione della catena.**
- Assemblaggio di barra e catena
 - Posizionare il potatore su una superficie a livello. Rimuovere la copertura laterale F ruotando la manopola della copertura laterale E in senso antiorario. ⑪
 - Disporre la catena D ad anello su una superficie piana, raddrizzando eventuali pieghe. ⑫
 - Posizionare le maglie di trascinamento S nella scanalatura della barra guida T e posizionare la catena D in modo tale che formi un anello alla fine della barra guida C. ⑬
 - Posizionare la catena intorno al pignone U. ⑭
- ! **Assicurarsi che la catena sia orientata correttamente confrontandola con il simbolo del tagliente V.**
- Sollevare la protezione contro il contraccolpo B. Posizionare la barra guida C sulla superficie di montaggio. Assicurarsi che sia posizionata correttamente sul perno di tensione W. ⑭
- Fissare la copertura laterale F come illustrato. ⑮
- Serrare leggermente la manopola della copertura laterale E ruotandola in senso orario. Non serrare completamente la manopola E prima di aver regolato la tensione della catena.
- ! **La catena deve essere tesa correttamente prima dell'uso.**
- Regolazione della tensione della catena
 - Allentare la manopola della copertura laterale E per rilasciare il perno di tensione W, come illustrato in figura ⑯.
 - assicurarsi che la barra guida C abbia un po' di gioco.
 - Controllare la tensione della catena D tirandola verso l'alto. La catena D è tesa correttamente quando può essere sollevata dalla barra guida C di circa 2 mm nel punto centrale. ⑰
 - Tirare ripetutamente la catena D lungo il lato superiore della barra guida C, da un'estremità all'altra. ⑰. La catena G deve essere ben tesa, ma comunque in grado di muoversi liberamente.
 - Serrare saldamente la manopola della copertura laterale E per fissare la barra guida C. ⑱
- Ricarica della batteria
 - ! **Leggere le istruzioni e le avvertenze di sicurezza fornite insieme al caricabatteria.**
 - Rimozione/installazione della batteria ②
 - Fissaggio della clip di aggancio ⑱
 - Fissare la clip di aggancio L al potatore con la vite fornita.
 - Indicatore del livello della batteria ⑳
 - Premere il pulsante dell'indicatore del livello della batteria K per visualizzare il livello di carica corrente della batteria. ⑳a.
 - ! **Quando l'ultima barra dell'indicatore del livello della batteria inizia a lampeggiare dopo aver premuto il pulsante K, la batteria è scarica. ⑳b**
 - ! **Quando 2 barre dell'indicatore del livello della**

batteria iniziano a lampeggiare dopo aver premuto il pulsante K, la temperatura della batteria è fuori dai valori che ne consentono il funzionamento. 20c

- Protezione della batteria
L'apparecchio si arresta automaticamente, o non si avvia, nei seguenti casi:
 - Il carico è eccessivo. --> Rimuovere il carico e riavviare l'apparecchio.
 - La temperatura della batteria è inferiore a -20°C o superiore a +50°C. --> 2 barre dell'indicatore del livello della batteria iniziano a lampeggiare dopo aver premuto il pulsante K. 20c Attendere che la batteria raggiunga la temperatura di funzionamento corretta.
 - La batteria è quasi scarica (protezione contro lo scaricamento profondo). --> Il livello di carica della batteria è indicato da una barra lampeggiante dopo aver premuto il pulsante K. 20b Ricaricare la batteria.
- ! **Non premere l'interruttore di avvio/arresto dopo l'arresto automatico dell'apparecchio per evitare di danneggiare la batteria.**
- Lubrificazione 21
La durata di vita e l'efficienza di taglio della catena dipendono dalla lubrificazione. La catena viene automaticamente lubrificata con l'olio durante il funzionamento.
 - ! **Il potatore è consegnato senza olio. Riempire il serbatoio dell'olio prima dell'uso.**
 - ! **Il potatore subirà danni se viene usato senza olio o se il livello dell'olio è inferiore a 1/5 della capacità del serbatoio dell'olio.**
 - ! **Non fumare in prossimità dell'olio o del potatore e non avvicinare fonti di fuoco o fiamme. L'olio può fuoriuscire e causare un incendio.**
 - Pulire il tappo del serbatoio dell'olio M e l'area circostante per evitare che la sporcizia penetri all'interno del serbatoio P.
 - Posizionare il potatore su un lato, su una superficie piana e stabile, affinché il tappo del serbatoio dell'olio M sia rivolto verso l'alto. Sollevare e ruotare in senso antiorario la linguetta del tappo N per rimuovere il tappo.
 - Versare con attenzione l'olio per barra e catena nel serbatoio. Fare attenzione a evitare fuoriuscite di olio dall'apertura. Non riempire eccessivamente il serbatoio e lasciare circa 5 mm di spazio vuoto tra il livello dell'olio e il bordo interno del serbatoio per permettere l'espansione dell'olio. Rimuovere eventuali fuoriuscite di olio.
 - Riposizionare e serrare il tappo M.
- ! **Utilizzare esclusivamente olio per catena biodegradabile.**
- ! **Per evitare fuoriuscite di olio quando il potatore non è in uso, svuotare il serbatoio dell'olio dopo ogni utilizzo, quindi mettere in funzione l'apparecchio per un minuto.**
- ! **Per evitare la formazione di ruggine sul pignone, lubrificare leggermente la catena in previsione di un lungo periodo di inutilizzo del potatore.**
- Dispositivi di sicurezza contro il contraccolpo
 - La protezione contro il contraccolpo B del potatore riduce il rischio di lesioni causate dal contraccolpo, impedendo l'accesso alla catena D. 22
- ! **Tenere tutte le parti del corpo distanti dalla**

protezione durante l'uso.

- ! **Non bloccare o fissare la protezione contro il contraccolpo in posizione aperta. 23**
- ! **Non effettuare il taglio con il bordo superiore della barra guida.**
 - Gli spuntoni di appoggio X sotto la protezione contro il contraccolpo B sono progettati per fornire un maggior controllo del potatore durante il taglio. Permettono di appoggiare saldamente il potatore contro il ramo o il tronco durante il taglio. 24
- ! **Appoggiare sempre gli spuntoni di appoggio contro il materiale da tagliare per mantenere un miglior controllo del potatore.**
 - Il potatore è dotato anche di un freno elettrico, che si attiva automaticamente al rilascio dell'interruttore H per arrestare rapidamente la rotazione della catena.
- Avvio/arresto 25
 - Tenere premuto il pulsante di sbloccaggio G, quindi premere l'interruttore a grilletto H per avviare il potatore.
 - Rilasciare il pulsante di sbloccaggio G e continuare a premere l'interruttore H per il funzionamento continuo.
 - Per arrestare l'apparecchio, rilasciare l'interruttore a grilletto H.
- Utilizzo dell'apparecchio 26
 - Tenere sempre il potatore con entrambe le mani: una mano sull'impugnatura J e l'altra mano sulla superficie di appoggio superiore.
- ! **Assicurarsi che la catena ruoti alla massima velocità prima di entrare a contatto con il legno.**
 - Non forzare il potatore nel legno; lasciare che sia la catena a svolgere il lavoro.
 - Utilizzare il potatore solo dopo aver assunto una posizione stabile.
- ! **Prestare attenzione quando si raggiunge la fine del taglio. Il peso percepito del potatore può cambiare improvvisamente quando fuoriesce dal legno (con il rischio di lesioni a gambe e piedi).**
- ! **Assicurarsi che la catena non entri a contatto con il terreno o con altri oggetti.**
- ! **Non sbilanciarsi in avanti e non tagliare a un'altezza superiore al livello delle proprie spalle.**
- ! **Non tagliare tronchi di diametro superiore a 15 cm.**
- Depezzatura 26
La depezzatura consiste nel tagliare un tronco abbattuto in pezzi.
 - ! **Mantenere sempre il contatto con il terreno, con il peso distribuito su entrambi i piedi.**
 - ! **Assicurarsi che nessun oggetto possa entrare a contatto con la catena e la punta della barra guida durante il taglio.**
 - Assicurarsi che il tronco sia sostenuto per tutta la sua lunghezza prima di effettuare un taglio dall'alto (taglio superiore). 27
 - Iniziare dal lato superiore del tronco, portando la parte inferiore del potatore contro il legno ed esercitando una leggera pressione verso il basso.
 - Il potatore tenderà ad allontanarsi da sé.
 - Se possibile, appoggiare gli spuntoni di appoggio contro il legno.
 - Se si lavora su un terreno in pendenza, posizionarsi sempre a monte del tronco.
 - Ridurre la pressione sul potatore verso la fine del taglio senza allentare la presa sulle impugnature.

- Non lasciare che la catena entri a contatto con il terreno.
- **Diramatura** 29
La diramatura è il taglio dei rami da un albero abbattuto.
 - Durante la diramatura, non tagliare i rami più grandi affinché tengano il tronco sollevato dal terreno.
 - Rimuovere i rami piccoli con un solo taglio, come illustrato.
- ! **Per evitare il rischio di contraccolpo, prestare particolare attenzione per evitare il contatto della punta della barra guida con il tronco o i rami.**
- ! **Il potatore non è progettato per effettuare tagli dal basso verso l'alto, perché la protezione contro il contraccolpo non deve essere sollevata durante il taglio.**
- ! **Non usare il potatore per tagliare i rami di supporto in tensione.**
- **Potatura** 29
La potatura consiste nel tagliare rami da un albero non abbattuto.
 - Posizionare il potatore a un angolo di 60° o inferiore, a seconda della situazione specifica.
 - Rimuovere per primi i rami lunghi.
 - Tagliare per primi i rami inferiori, affinché i rami superiori abbiano più spazio per cadere.
 - Lavorare lentamente, tenendo entrambe le mani sul potatore con una presa salda. Mantenere sempre una posizione salda e in equilibrio.
 - Durante la potatura, mantenere l'albero tra sé e la catena. Iniziare il taglio dal lato dell'albero opposto al ramo da tagliare.
- ! **Non tagliare da una scala. Questa operazione è riservata ai professionisti.**
- ! **Durante la potatura di un albero, non tagliare a filo del ramo principale o del tronco prima di aver accorciato il ramo per ridurne il peso.**
- ! **Non usare il potatore per l'abbattimento.**
- ! **Non usare il potatore entro 15 metri da linee elettriche sospese.**
- ! **Tenere eventuali altre persone ad almeno 15 metri di distanza.**

MANUTENZIONE E RIPARAZIONE

- Questo apparecchio non è destinato all'uso professionale.
 - ! **Prima di trasportare l'apparecchio, riporlo o sottoporlo a manutenzione, arrestare il motore e rimuovere la batteria.**
 - ! **Indossare guanti di protezione durante la manipolazione della barra e della catena.**
 - ! **Non toccare o regolare la catena quando il motore è in funzione.**
- Mantenere l'apparecchio sempre pulito.
 - Dopo ogni utilizzo, rimuovere i detriti dalla barra e dalla catena con una spazzola morbida. Pulire la superficie del potatore con un panno pulito inumidito con acqua saponata.
 - Rimuovere la copertura laterale, quindi usare una spazzola morbida per rimuovere i detriti da barra guida, catena, pignone e copertura laterale.
 - Rimuovere sempre eventuali frammenti di legno, segatura e sporizia dalla scanalatura della barra guida durante la sostituzione della catena.

- Verificare l'assenza di difetti evidenti, ad esempio una barra catena danneggiata, allentata o deformata, o componenti usurati o danneggiati.
- Eseguire le operazioni di riparazione e manutenzione necessarie prima di usare il potatore.
- Non affilare la catena da soli. Farla affilare da un professionista o da un centro di assistenza SKIL.
- Se l'apparecchio presenta malfunzionamenti nonostante l'attenzione durante la fabbricazione e il collaudo, deve essere riparato da un centro di assistenza autorizzato SKIL.
 - Portare l'apparecchio senza disassemblarlo insieme a una prova di acquisto presso il rivenditore o a un centro di assistenza SKIL (gli indirizzi e la vista esplosa dell'apparecchio sono riportati sul sito web www.skil.com).
- ! **Prima di consegnare l'apparecchio, svuotare completamente il serbatoio dell'olio.**
- Nota: i danni causati dal sovraccarico o da un utilizzo improprio dell'apparecchio non sono coperti dalla garanzia (le condizioni della garanzia SKIL sono consultabili sul sito web www.skil.com o presso il rivenditore).
- **Trasporto**
 - Pulire l'apparecchio.
 - Posizionare il coprilama sulla barra guida e sulla catena.
 - Trasportare l'apparecchio usando l'impugnatura.
 - Proteggere l'apparecchio da forti urti o vibrazioni che potrebbero verificarsi durante il trasporto in veicoli.
 - Fissare l'apparecchio per evitare che scivoli o cada.
- **Conservazione** 30
 - Pulire l'apparecchio e posizionare il coprilama sulla barra guida e sulla catena.
 - In previsione di un lungo periodo di inutilizzo del potatore, pulire barra e catena.
 - Pulire l'apparecchio e svuotare il serbatoio dell'olio.
 - Appendere l'anello del gancio R sulla base del barra di aggancio Q e fissare la barra Q alla parete con 2 viti (non incluse), livellandola in posizione orizzontale.
 - Conservare l'apparecchio e i suoi accessori in un luogo buio, asciutto, ben ventilato e al riparo dal gelo.
 - Conservare l'apparecchio in un luogo non accessibile ai bambini. La temperatura ideale per la conservazione è inferiore alla temperatura ambientale.
 - Conservare l'apparecchio al riparo da agenti corrosivi, ad esempio sostanze chimiche per il giardinaggio e sale per disgelo.

RISOLUZIONE DEI PROBLEMI

Di seguito sono riportati alcuni problemi, le possibili cause e le azioni correttive. Se non è possibile identificare il problema, contattare il rivenditore o un centro di assistenza.

! **In caso di malfunzionamento elettrico o meccanico, arrestare immediatamente l'apparecchio e rimuovere la batteria.**

- ★ L'apparecchio non funziona.
 - Batteria scarica. -> Ricaricarla.
 - Batteria troppo calda. -> Attendere che si raffreddi.
 - Guasto interno. -> Contattare il rivenditore o un centro di assistenza.
- ★ L'apparecchio funziona a intermittenza.

- Cablaggio interno difettoso. -> Contattare il rivenditore o un centro di assistenza.

- Interruttore di avvio/arresto difettoso. -> Contattare il rivenditore o un centro di assistenza.

★ Catena asciutta.

- Il serbatoio dell'olio è vuoto. -> Riempirlo.

- L'apertura nel tappo del serbatoio dell'olio è ostruita. -> Pulire il tappo.

- Il passaggio dell'olio è ostruito. -> Pulire l'uscita del passaggio dell'olio.

★ La catena/barra guida si surriscalda.

- Il serbatoio dell'olio è vuoto. -> Riempirlo.

- L'apertura nel tappo del serbatoio dell'olio è ostruita. -> Pulire il tappo.

- Il passaggio dell'olio è ostruito. -> Pulire l'uscita del passaggio dell'olio.

- La catena è troppo tesa. -> Regolare la tensione della catena.

- La catena è smussata. -> Affilare la catena o sostituirla.

★ L'apparecchio vibra in modo anomalo.

- La catena è troppo poco tesa. -> Regolare la tensione della catena.


- La catena è smussata. -> Affilare la catena o sostituirla.

- La catena è usurata. -> Sostituirla.

- I denti della catena sono rivolti nella direzione sbagliata. -> Riassemblare la catena nella direzione corretta.

PROTEZIONE AMBIENTALE

Solo per i paesi UE

- Non smaltire gli apparecchi elettrici, gli accessori e gli imballaggi insieme ai rifiuti domestici.
 - Ai sensi della direttiva europea 2012/19/EC sui rifiuti di apparecchiature elettriche ed elettroniche e alla sua implementazione nella legislazione nazionale, gli apparecchi elettrici devono essere raccolti separatamente e portati presso un'apposita struttura di riciclaggio.
 - Il simbolo  indica tale obbligo.

! Prima dello smaltimento, proteggere i terminali della batteria con del nastro isolante per evitare il rischio di corto circuito.

EMISSIONE ACUSTICA E VIBRAZIONI

- I valori di emissioni acustica e delle vibrazioni sono stati misurati ai sensi di EN 62841. Il livello di pressione sonora dell'apparecchio è di 81 dB(A) e il livello di potenza sonora è di 89,2 dB(A) (incertezza K=3 dB). Il livello di vibrazioni è <2,5 m/s² (somma vettoriale triassiale; incertezza K=1,5 m/s²)
 - Il valore totale di emissione delle vibrazioni è stato misurato con il metodo valutazione standard prescritto da EN 62841 e può essere utilizzato per confrontare l'apparecchio con altri prodotti analoghi e per una valutazione preliminare dei livelli di esposizione.
 - L'utilizzo dell'apparecchio per altri scopi, o l'utilizzo di accessori diversi o in cattive condizioni, può **aumentare** significativamente il livello di esposizione.
 - Il periodo in cui l'apparecchio è spento, o è in funzione ma non in uso, può **ridurre** significativamente il livello di esposizione.
- ! Per proteggersi dagli effetti delle vibrazioni,**



mantenere l'apparecchio e gli accessori in buono stato, tenere le mani calde e pianificare il lavoro.

H

Akkus ágfűrész

0512

BEVEZETÉS

- Ez a szerszám fűrészárúk és fák gallyazására, metszésére és vágására szolgál
- Ez a szerszám nem professzionális használatra készült
- Ellenőrizze, hogy a csomag tartalmazza-e az összes alkatrészt a  rajznak megfelelően.
- Hiányzó vagy sérült alkatrész esetén forduljon a kereskedőhöz
- Olvassa el figyelmesen és őrizze meg a használati utasítást 
- **Fordítson különös figyelmet a biztonsági utasításokra és figyelmeztetésekre; ezek figyelmen kívül hagyása súlyos sérüléseket eredményezhet**

MŰSZAKI ADATOK

Cserelánc: 3810968001


Csere láncvezető: 3810969001

GÉPELEMEK

- A Lánc tok
- B Biztonsági fékkar
- C Láncvezető
- D Fűrészlánc
- E Oldalsó burkolat gomb
- F Oldalsó burkolat
- G Reteszelő gomb
- H Indítókapcsoló
- J Fogantyú
- K Akkumulátor töltésszintjelző
- L Tárolókapocs
- M Olajtartály sapka
- N Sapka fül
- P Olajtartály
- Q Egyszerű tárolósín
- R Kampó
- S Lánchajtó szem
- T Láncvezető horony
- U Lánckerék
- V Vágó szimbólum
- W Láncfeszítő csap
- X Vágótüskék

BIZTONSÁG

ÁLTALÁNOS GÉPBIZTONSÁGI FIGYELMEZTETÉSEK

 **FIGYELMEZTETÉS** Olvassa el a szerszámhoz mellékelte összes biztonsági figyelmeztetést, utasítást, illusztrációt és specifikációt. Az alább felsorolt utasítások be nem tartása áramütést, tűzveszélyt és/vagy súlyos sérülést idézhet elő.

Őrizzen meg minden figyelmeztetést és utasítást, hogy később is elő tudja majd venni.

A figyelmeztetésekben szereplő „szerszám” kifejezés az Ön hálózati (vezetékes) vagy akkumulátoros (vezeték nélküli) gépére vonatkozik.

1) MUNKATERÜLETI BIZTONSÁG

- a) A munkaterület legyen tiszta és jól megvilágított. A munkaterületen uralkodó rendetlenségnek vagy a rossz megvilágításnak baleset lehet a következménye.
- b) **Ne használja a szerszámot robbanásveszélyes környezetben, például olyan helyen, ahol éghető folyadékok, gázok vagy porok találhatóak.** A szerszám szikrákat képez, amelyek meggyújtják a port vagy gázt.
- c) **Tartsa távol a gyermekeket és a közelben tartózkodó személyeket, amikor a szerszámmal dolgozik.** Ha megzavarják, elveszítheti uralmát a készülék felett.

2) ELEKTROMOS BIZTONSÁG

- a) **A szerszám csatlakozóinak illeszkedniük kell az aljzathoz. Soha és semmiképpen se módosítsa a csatlakozódugót.** Ne használjon adapteres csatlakozódugókat a (földelt) szerszámokhoz. Az eredeti csatlakozódugó és megfelelő hálózati aljzat alkalmazásával megelőzi az áramütés veszélyét.
- b) **Ne érjen földelt felületekhez, ilyenek pl. a csövek, fűtőtestek, tűzhelyek vagy hűtőszekrények.** Az áramütés kockázata nagyobb, ha a teste le van földelve.
- c) **Ne tegye ki a szerszámot esőnek vagy nedves körülményeknek.** A gépbe jutó víz növeli az áramütés kockázatát.
- d) **Ne használja a kábelt helytelen módon. Soha ne a vezetéknel fogva hordozza, húzza, vagy válassa le a szerszámot. Tartsa távol a vezetéket hőtől, olajtól, éles szegélyektől és mozgó alkatrészektől.** A sérült vagy összegabalyodott hálózati kábelek megnövelik az áramütés veszélyét.
- e) **A szerszám szabadtéri üzemeltetéséhez használjon szabadtéren használható hosszabbító kábelt.** A szabadtéren használható kábel alkalmazása csökkenti az áramütés kockázatát.
- f) **Ha elkerülhetetlen a szerszám használata nedves helyen, használjon áram-védőkapcsolóval (RCD) ellátott tápellátást.** A FI-relé használata csökkenti az áramütés veszélyét.

3) SZEMÉLYI BIZTONSÁG

- a) **Legyen éber, ügyeljen rá, mit csinál, és járjon el a józanul a szerszám használatára során.** Ne használja a szerszámot, ha fáradtnak érzi magát, vagy ha kábítószert, alkoholt vagy gyógyszereket hatása alatt áll. A szerszámok üzemeltetése közben egy pillanatnyi figyelmetlenség is súlyos személyi sérülést okozhat.
- b) **Használjon egyéni védőfelszerelést. Mindig viseljen védőszemüveget.** A védőfelszerelések, mint például porvédő maszk, csúszásmentes lábbeli, sisak és hallásvédő, rendeltetészerű használata révén elkerüli a sérülési veszélyeket.
- c) **Akadályozza meg a véletlen indítást. Ügyeljen arra, hogy a kapcsoló kikapcsolt állásban legyen, mielőtt az áramforráshoz és/vagy az akkumulátoregységhez csatlakoztatja, felveszi vagy viszi a szerszámot.** Balesethez vezethet, ha a hálózatra csatlakoztatott szerszámot úgy viszi, vagy a hálózati csatlakozódugót úgy csatlakoztatja az aljzathoz, hogy közben az ujjja a bekapcsoló gombon van.

- d) **A szerszám bekapcsolása előtt távolítson el minden beállító kulcsot vagy csavar kulcsot.** Személyi sérülést okozhat, ha a szerszámban felejtett csavar kulcs vagy beállító kulcs forgó alkatrészhez ér.
 - e) **Ne hajoljon a készülék fölé. Vegyen fel stabil testhelyzetet, és mindig tartsa meg az egyensúlyát.** Ez lehetővé teszi a szerszám jobb irányítását váratlan helyzetekben.
 - f) **Viseljen megfelelő ruházatot. Ne hordjon laza, bő ruhát, és ne viseljen ékszert. A haj és a ruházat ne érjen a mozgó részekhez.** A laza ruházatot, az ékszert vagy a hosszú hajat becsíphetik a mozgó alkatrészek.
 - g) **Ha az elektromos kéziszerszámot porfelszívó vagy porfelfogó eszközzel szerelik fel, akkor győződjön meg arról, hogy ezek előírászerűen vannak-e csatlakoztatva, és használja őket a rendeltetésüknek megfelelően.** Porgyűjtő használata csökkentheti a porral járó veszélyeket.
 - h) **Ne hagyja, hogy a rendszeres használat során megszerzett tapasztalat miatt túl magabiztossá váljon, és emiatt figyelmen kívül hagyja a biztonsági irányelveket.** Egy óvatlan cselekedet a másodperc töredéke alatt súlyos sérülést okozhat.
- ### 4) A GÉP HASZNÁLATA ÉS GONDOZÁSA
- a) **Ne erőltesse a gépet. Használja az alkalmazásának megfelelő szerszámot.** A megfelelő szerszámmal jobban és biztonságosabban dolgozhat a megadott teljesítményhatárokon belül.
 - b) **Ne használja a szerszámot, ha nem lehet a bekapcsoló gombbal be- vagy kikapcsolni.** Az olyan szerszám, amely nem irányítható a kapcsolóval, veszélyes és javításra szorul.
 - c) **Húzza ki a hálózati csatlakozó dugót az aljzathoz és/ vagy, ha lehet, vegye ki az akkumulátoregységet az elektromos szerszámból, mielőtt beállításokat végezne, tartozékokat cserélne vagy az elektromos szerszámot elrakná.** A megfelelő biztonsági óvintézkedések csökkentik a szerszám véletlen beindításának kockázatát.
 - d) **A használaton kívüli szerszámot tartsa gyermekek elől elzár helyen, és ne engedje, hogy olyanok használják a szerszámot, akik nem ismerik a szerszámot vagy a jelen használati útmutatót.** A szerszám veszélyt jelent, ha gyakorlatlan felhasználó kezébe kerül.
 - e) **Gépek és tartozékok karbantartása. Ellenőrizze a mozgó alkatrészek beállítását és rögzítését, vizsgáljon meg minden alkatrészt, hogy nem sérült-e, és ellenőrizze, nem állnak-e fenn olyan körülmények, amelyek befolyásolhatják a szerszám működését.** Ha sérült, használat előtt javíttassa meg a szerszámot. A rosszul karbantartott szerszám sok balesetet okoz.
 - f) **A vágószerszámok legyenek mindig élesek és tiszták.** A megfelelően karbantartott és kielevezett vágóélekkel rendelkező vágószerszámok kevésbé hajlamosak az elgöbrülésre, valamint könnyebben kezelhetők.
 - g) **A szerszámot, tartozékokat és szerszámfejeket, stb. mindig a biztonsági utasításoknak megfelelően használja, mindig vegye figyelembe a munkakörülményeket és az elvégezni kívánt munkafolyamatot.** A szerszám rendeltetési céltól eltérő

használatára veszélyes helyzetet eredményezhet.

- h) **Tartsa szárazon, tisztán, olajtól és zsírtól mentesen a fogantyúkat és a tartófelületeket.** A csúszós fogantyúk és markolatok miatt a szerszám kezelése és vezérése váratlan helyzetekben nem biztonságos.
- 5) AZ AKKUMULÁTOROS SZERSZÁM HASZNÁLATA ÉS GONDOZÁSA**
- a) **Csak a gyártó által meghatározott töltőt használja.** Az olyan töltő, amely egy típusú akkumulátoregységhez alkalmas, tűzveszélyt okozhat, ha más típusú akkumulátoregységhez használja.
- b) **A készülékeket csak a kifejezetten hozzá készült akkumulátoregységekkel használja.** Bármely más akkumulátoregység használata sérülés- vagy tűzveszélyt okozhat.
- c) **Amikor nem használja az akkumulátoregységet, tartsa távol más fémtárgyaktól, például gemkapcsoktól, érméktől, kulcsoktól, szögektől, csavaroktól vagy más kis fémtárgyaktól, amelyek kapcsolatba léphetnek vele.** Az akkumulátorok kapcsainak rövidzárlata égési sérülést vagy tüzet okozhat.
- d) **Nem megfelelő körülmények között folyadék szivároghat az akkumulátorból; ügyeljen rá, hogy ne kerüljön érintkezésbe vele. Amennyiben véletlenül hozzérne, mossa le vízzel. Ha ez a folyadék szembe kerül, forduljon orvoshoz.** Az akkumulátorból kiszivárgó folyadék irritációt vagy égési sérülést okozhat.
- e) **Ne használjon sérült, módosított akkumulátoregységet vagy szerszámot.** A sérült vagy módosított akkumulátorok előre nem látható viselkedést válthatnak ki, amelynek eredménye tűz, robbanás vagy sérülésveszély lehet.
- f) **Ne tegye ki az akkumulátoregységet és a szerszámot tűznek vagy túl magas hőmérsékletnek.** Ha tűznek, vagy 130 °C feletti hőmérsékletnek teszi ki, akkor felrobbanhat.
- g) **Tartsa be a töltésre vonatkozó utasításokat, és ne töltse az akkumulátoregységet vagy a szerszámot az utasításokban meghatározott hőmérséklet-tartományon kívül.** A nem megfelelő vagy a meghatározott hőmérséklet-tartományon kívüli töltés károsíthatja az akkumulátort, és növeli a tűzveszélyt.
- 6) SZERVIZ**
- a) **A gépet szakképzett személlyel, eredeti cserealkatrész felhasználásával javíttassa meg.** Ezzel biztosítja a szerszám biztonságának fenntartását.
- b) **Soha ne szervizeljen sérült akkumulátoregységeket.** Az akkumulátoregységek szervizelését csak a gyártó vagy a felhatalmazott szerviz szolgáltató végezheti.

AZ ÁGFŰRÉSZ BIZTONSÁGI FIGYELMEZTETÉSEI

- a) Az ágfűrész üzemeltetése közben tartsa távol valamennyi testrészét a fűrészlánctól. Mielőtt beindítaná az ágfűrész, győződjön meg arról, hogy a fűrészlánc semmihez sem ér hozzá. Az ágfűrész üzemeltetése közben egy pillanatnyi figyelmen kívül hagyás miatt beakadhat is a ruházata vagy a teste a láncba.
- b) Az ágfűrész mindig úgy tartsa, hogy az egyik keze a kezelőfogantyún van, a másik kezével pedig felülről támassza meg a fűrésztestet.
- c) Csak a szigetelt markolatnál fogva tartsa az ágfűrésztestet,

mivel a fűrészlánc rejtett vezetőket érinthet. A „feszültség” alatti vezetővel érintkező fűrészláncok „feszültség” alá helyezhetik az ágfűrész burkolat nélküli fémrészeit, és a kezelő áramütést szenvedhet.

- d) Viseljen szemvédőt. Javasolt még a hallást, fejet, kezét és lábat védő felszerelés használata. A megfelelő védőeszközök csökkenti a személyi sérülések kirepülő tárgyak vagy a fűrészláncokkal való véletlen érintkezés miatt fennálló kockázatát.
- e) Ne működtesse az ágfűrésztestet fáról, létráról, tetőről vagy más instabil támasztékról. Az ágfűrész ilyen módon történő használata súlyos személyi sérülést okozhat.
- f) Mindig vegyen fel stabil testhelyzetet, és csak akkor üzemeltesse az ágfűrésztestet, ha rögzített, biztonságos és egyenletes felületen áll. A csúszós vagy instabil felületek miatt elveszítheti az egyensúlyát vagy az ágfűrész feletti irányítást.
- g) Megfeszült faág vágásakor álljon készen az ág visszautérésére. A faanyagban lévő feszültség feloldásakor a megfeszített ág megütheti a kezelőt és/vagy irányíthatatlanná teszi az ágrészt.
- h) Legyen különösen elővigyázatos a bokrok és facsometék vágásakor. A vékony anyag befoghatja a fűrészláncot és maga felé csaphatja vagy kiütheti az egyensúlyából.
- i) Vigye az ágfűrésztestet kikapcsolva és a testétől távol tartva. Az ágfűrész szállításakor vagy tárolásakor mindig helyezze fel a láncvezető védőburkolatát. Az ágfűrész megfelelő kezelési módja csökkenti a mozgó fűrészláncokkal való véletlen érintkezés esélyét.
- j) Tartsa be a kenésre, láncfeszítésre, valamint a láncvezető és lánc cseréjére vonatkozó utasításokat. A nem megfelelően fessz vagy olajozott lánc eltérhet, vagy megnövelheti a visszarúgás esélyét.
- k) Csak fát vágjon. Ne használja az ágfűrésztestet a rendeltetési céltól eltérő módon. Például, ne használja az ágfűrésztestet fém, műanyag, falazóanyagok vagy nem fa építőanyagok vágására. Az ágfűrésznek az előírt rendeltetési céltól eltérő célra való használata veszélyes helyzetet okozhat.
- l) Ez az ágfűrész nem fakivágásra szolgál. Az ágfűrésznek az előírt rendeltetési céltól eltérő célra történő használata a kezelő vagy a közelben állók súlyos sérüléséhez vezethet.
- m) A beakadt anyag eltávolításakor az ágfűrésztestet tárolásakor vagy szervizeléskor tartsa be az összes utasítást. Gondoskodjon róla, hogy a kapcsoló ki legyen kapcsolva, és az akkumulátoregység el legyen távolítva.

A visszarúgás okai és a felhasználó által történő megelőzése:

- a) Visszarúgás akkor fordulhat elő, ha a láncvezető vége vagy a csúcsa megérint egy tárgyat, vagy ha a fa körbezárja, és beszorítja a vágásba a fűrészláncot.
- b) Ha a láncvezető csúcsa nekiütözik valaminek, az egy hirtelen fordított irányú hatást eredményezhet, ami fel- és a kezelő felé dobja vissza a láncvezetőt.
- c) A fűrészlánc becsipése a láncvezető felső része mentén hirtelen visszadobhatja a láncvezetőt a kezelő felé.
- d) Ezen visszahatások bármelyike a fűrésztest feletti irányítás elvesztését okozhatja, ami súlyos személyi sérülést eredményezhet. Ne hagyatkozzon kizárólag a fűrésztest épített biztonsági eszközökre. Az ágfűrésztestet használójaként néhány lépést meg kell tennie ahhoz, hogy a fávágás baleset- és sérülésmentes legyen.
- e) A visszarúgást az ágfűrész helytelen használata, illetve

a nem megfelelő üzemeltetési bánásmód okozza, az alább felsorolt megfelelő óvintézkedések alkalmazásával kerülhető el:

- Szorosan markolja a szerszámot, ujjaival fogja át az ágfűrész fogantyúit, mindkét kezét tartsa a fűrészben, és olyan testhelyzetet vegyen fel, hogy ellenálljon a visszarúgási erőknél. A kezelő szabályozhatja a visszarúgás erejét, ha megtette a megfelelő óvintézkedéseket. Ne engedje el az ágfűrész.
- Ne hajoljon túl a fűrész fölött, és ne vágjon vállmagasság felett. Ez segít megelőzni a láncvezető végének véletlen érintkezését más tárgyakkal, és lehetővé teszi az ágfűrész jobb kezelhetőségét váratlan helyzetekben.
- Kizárólag a gyártó által előírt tartalék láncvezetőket és láncokat használja. A nem megfelelő tartalék láncvezetők és láncok a lánc törését és/vagy visszarúgást okozhatnak.
- Tartsa be a gyártónak a fűrészlánc élezésére és karbantartására vonatkozó utasításait. A mélységkorlátozó magasságának csökkenése a visszarúgások számának növekedését eredményezheti.

TOVÁBBI BIZTONSÁGI UTASÍTÁSOK

SZEMÉLYI BIZTONSÁG

- **Ne érintse meg a forgó láncot**
- Mindig jóváhagyott egyéni védőeszközöket használjon, csökkentve a vágóanyagról való kilökődés és a fűrészlánc véletlen megérintése által okozott sérülések veszélyét:
 - Védősisak, ha fennáll a leeső ágak vagy hasonlók veszélye
 - Hallásvédelem
 - Védőszemüveg vagy arcmaszka
 - Vágásbiztos kesztyű
 - Vágásbiztos nadrág
 - Vágásbiztos munkavédelmi csizma, acélbetétes orral és csúszásmentes talppal
- **Ne működtesse az ágfűrész más emberek, gyermekek vagy állatok közelében**
- Ne működtesse az ágfűrész alkohollal, bódító hatású kábítószer vagy gyógyszer hatása alatt
- Zárja ki annak lehetőségét, hogy a gyerekek játszhatnak a szerszámmal

A HASZNÁLATOT KÖVETŐEN

- Mindig kapcsolja ki a szerszámot és vegye ki az akkumulátort
 - ha felügyelet nélkül hagyja a szerszámot;
 - mielőtt az elakadt anyag eltávolításába kezd
 - mielőtt ellenőrzi, tisztítja vagy bármilyen más munkát végez a gépen;
 - ha egy idegen tárgyba ütközik
 - ha a szerszám szokatlan módon elkezd rázkódni
- A szerszámot **beltérben**, száraz, zárt helyen tárolja, ahol gyermekek nem férhetnek hozzá
 - az akkumulátoregységet a szerszámtól elkülönítve tárolja

AKKUMULÁTOROK

- **A tartozék akkumulátor, ha van, részlegesen van feltöltve** (az akkumulátor teljes kapacitásának biztosítása érdekében a gép első használata előtt töltsen fel teljesen az akkumulátort az akkumulátortöltőben)

• Csak a következő akkumulátorokkal és töltőkkel használja a szerszámot

- SKIL akkumulátor: BR1*31****
- SKIL töltő: CR1*31****
- A hibás akkumulátor ne használja, hanem cserélje ki
- Ne szerelje szét az akkumulátort
- Ne tegye ki a gépet/akkumulátort esőnek
- Megengedett környezeti hőmérséklet (gép/töltő/akkumulátor):
 - a töltés során 4...40°C
 - a használat során -20...+50 °C
 - a tárolás során -20...+50 °C

A SZERSZÁMON/AKKUMULÁTORON SZEREPLŐ SZIMBÓLUMOK MAGYARÁZATA

- ③ Használat előtt olvassa el a használati utasítást
- ④ Ha az akkumulátorok tűzbe kerülnek, akkor felrobbanhatnak, ezért semmilyen okból ne égesse el az akkumulátorokat
- ⑤ Ne tegye ki a gépet esőnek
- ⑥ Viseljen védőszemüveget és zaj elleni fülvédőt
- ⑦ Olyan helyiségben tárolja a szerszámot/töltőt/akkumulátort, ahol a hőmérséklet nem haladja meg az 50 °C-ot
- ⑧ Ne a háztartási hulladékokkal együtt dobja ki az elektromos szerszámokat és az akkumulátorokat
- ⑨ Óvakodjon az ágfűrész visszarúgásától, és ügyeljen rá, hogy ne érjen hozzá a láncvezető csúcsához
- ⑩ Mindig használja mindkét kezét, amikor a terméket működteti

KEZELÉS

- Összeszerelési és beállítás utasítások
! állítsa le a motort, és vegye ki az akkumulátort a gépből
! a lánc kezelésénél mindig viseljen védőkesztyűt
- A láncvezető és a lánc összeszerelése
 - helyezze az ágfűrész bármilyen, arra alkalmas lapos felületre. Távolítsa el az oldalsó F burkolatot az oldalsó burkolat E gombjának óramutató járásával ellentétes irányba történő elforgatásával ⑪
 - fektesse az új D fűrészláncot hurok alakban egy sima felületre, és egyenesítse ki az esetleges megtöréseket ⑫
 - Helyezze az S lánchajtó szemeket a T láncvezetőre. Úgy pozicionálja a D láncot, hogy egy lánchurok maradjon a C láncvezető hátulján ⑬.
 - helyezze a hurkot az U lánckerék köré ⑭
- **! a lánc V szimbólumával összehasonlítva győződjön meg róla, hogy a lánc futásiránya megfelelő**
 - emelje fel a B biztonsági fékkart. Helyezze a C láncvezetőt a szerelési felületre. Győződjön meg róla, hogy helyesen helyezkedik el a W feszítőcsap fölött. ⑭
 - rögzítse az F oldalsó burkolatot az ábra szerint ⑮
 - húzza meg kissé az oldalsó burkolat E gombját az óramutató járásával megegyező irányba forgatva. Ne szorítsa meg teljesen az E gombot addig, amíg a lánc feszességét nem állította be.
- **! a fűrészláncot használat előtt megfelelően meg kell feszíteni**
- A lánc megfeszítése
 - lazítsa meg az oldalsó burkolat E gombját a W feszítőcsap kioldásához az ábrán látható módon ⑯.

- győződjön meg arról, hogy a C lánvezető valamennyire el tud mozdulni.
- ellenőrizze a lánccsészességét úgy, hogy meghúzza felfelé a D láncot. A lánccsészesség akkor megfelelő, ha a D fűrészláncot középen kb. 2 mm-rel lehet felemelni a C lánccsészetőt 17).
- húzza el többször a D fűrészláncot a C lánccsészető felső oldalán az egyik végétől a másikig 17). A G lánccsészességnek kell lennie, de szabadon kell mozognia.
- húzza meg erősen az oldalsó burkolat E gombját a C lánccsészető rögzítéséhez 18)
- Az akkumulátor töltése
- ! **olvassa el a töltővel kapott biztonsági figyelmeztetéseket és utasításokat**
- Az akkumulátor kivétele/behelyezése 2)
- Tárolókapocs rögzítése 19)
- rögzítse az L tárolókapcsot a fűrészhez a tartozék csavarral.
- Akkumulátor töltésszintjelző 20)
- nyomja meg az akkumulátor töltésszintjelző K gombot az aktuális akkumulátorszint kijelzéséhez 20)a
- ! **amikor a K 20)b gomb megnyomása után az akkumulátor kijelzőjének legalacsonyabb szintje villogni kezd, akkor az akkumulátor lemerült**
- ! **amikor az K 20)c gomb megnyomása után az akkumulátor kijelzőjének 2 szintje villogni kezd, az akkumulátor nincs a megengedett üzemi hőmérséklet-tartományon belül**
- Az akkumulátor védelme
- A szerszám hirtelen kikapcsol vagy nem lehet bekapcsolni, ha
- **túl nagy a terhelés** --> távolítsa el a terhelést és kezdje újra
- **az akkumulátor hőmérséklete kívül esik a -20 és +50 °C közötti megengedett üzemi hőmérséklet-tartományon** --> a K 20)c gomb megnyomásakor az akkumulátor töltésszintjelző 2 szintje villogni kezd; várjon addig, amíg az akkumulátor vissza nem tér a megengedett hőmérséklet-tartományba
- **az akkumulátor majdnem lemerült (a mélykísülés elleni védelem érdekében)** --> alacsony akkumulátor töltésszint vagy villogó alacsony akkumulátor töltésszint 20)b az akkumulátor töltésszintjelzőn látható a K gomb megnyomásakor; töltse fel az akkumulátort
- ! **ha a készülék automatikusan kikapcsol, ne nyomkodja tovább a be/kikapcsoló gombot, mert az akkumulátor megsérülhet**
- Kenés 21)
- A lánccsészettartama és vágási kapacitása az optimális kenéstől függ. Működés közben a lánccsészés lánccsalajjal automatikusan történik.
- ! **az ágfűrészben a szállításkor nincs olaj; az első használat előtt fel kell tölteni olajjal**
- ! **soha ne működtesse az ágfűrész lánccsalaj nélkül, vagy ha az olajszint az olajtartály kapacitásának kb. 1/5-e alatt van, mert ez a termék károsodását eredményezi**
- ! **ne dohánnyozzon, és ne lehet tűz vagy láng az ágfűrész közelében. Az olaj kiforrócsenhet, és tüzet okozhat.**
- tartsa tisztán az M olajtartály sapkát és a körülötte lévő területet, nehogy szennyeződés kerüljön a P olajtartályba

- fektesse az ágfűrész az oldalára egy szilárd, sima felületre úgy, hogy az M tartálysapka felfelé nézzen. A sapka eltávolításához emelje meg és csavarja el az N sapka fület az óramutató járásával ellentétes irányba.
- óvatosan öntse be a lánccsészető- B lánccsalaj tartályba. Ne engedje, hogy az olaj kifolyjon a nyílásból. Ne töltsen túl, és hagyjon kb. 5 mm távolságot az olajszint és a tartály belső széle között, hogy lehetővé tegye a túlagasztást. Törölje le felesleges olajat.
- helyezze vissza és rögzítse az M sapkát
- ! **kizárólag biológiailag lebomló lánccsalaj használaton**
- ! **az olajszivárgás megelőzése érdekében, amikor a fűrész nem használják, minden használat után ürítse ki az olajtartályt, majd működtesse a fűrész egy percig**
- ! **a lánccsészés és a lánccsészés roszdásodásának elkerülése érdekében hosszabb ideig történő tárolás előtt gondoskodjon a lánccsészés enyhé kenéséről**
- Visszarúgás elleni biztonsági eszközök
- az ágfűrész B biztonsági fékkarral van felszerelve, ami csökkentti a visszarúgásból eredő sérülésveszélyt, mivel megakadályozza a D fűrészláncához való hozzáférést 22)
- ! **Tartsa távol testének minden részét a vezetőtől működés közben**
- ! **a visszarúgásgátlót soha ne rögzítse vagy kösse le nyitott helyzetben 23)**
- ! **ne próbáljon meg a lap felső élével vágni**
- a B visszarúgásgátló B alatti X vágótűskéket úgy tervezték, hogy vágás közben jobban irányítható legyen a fűrész. Segítenek a fűrész vágás közben stabilan az ághoz vagy a faághoz tartani 24)
- ! **a fűrész jobb irányíthatósága érdekében mindig nyomja a fűrészűstűskéket a vágandó anyaghoz**
- a fűrész elektromos fékkel is fel van szerelve, a H indítókapcsoló elengedésekor az elektromos fék automatikusan bekapcsol, hogy gyorsan megállítsa a lánccsészést
- Be/ki 25)
- nyomja be, és tartsa nyomva a G reteszjelzőgombot, majd nyomja meg az indítókapcsolót a fűrész indításához
- oldja ki a G reteszjelzőgombot, és nyomja tovább a H indítókapcsolót a folyamatos működéshez
- az indítókapcsoló elengedésével kapcsolja ki a gépet
- A gép használata 26)
- az ágfűrész mindig két kézzel tartsa: egyik kezével a J fogantyún, a másik kezével pedig felülről támassza meg a fűrész;
- ! **az ágfűrésznek teljes sebességgel kell működnie, mielőtt a fával érintkezik**
- ne erőltesse a lánccsészést közben; csak hagyja, hogy elvégezze a munkát
- az ágfűrész biztonságos testhelyzetben használja
- ! **vigyázzon, amikor eléri a vágás végét; a fűrész súlya váratlanul megváltozhat, amikor kiszabadul a fából (baleset érheti a lábát)**
- ! **ügyeljen arra, hogy a fűrészlánc ne érjen a földhöz, illetve más tárgyhoz**
- ! **ne hajoljon túl a fűrész fölött, és ne vágjon vállmagasság felett.**
- ! **ne vágjon ki 15 cm-nél nagyobb átmérőjű ágat**

- Aprítás 26
Az aprítás során kisebb darabokra kell vágni a rönköket.
! gondoskodjon stabil álló helyzetéről, és ügyeljen arra, hogy a testsúly egyenletesen legyen megosztva a lábain
! győződjön meg arról, hogy vágás közben semmilyen tárgy nem érintkezik a láncvezető orrával és a láncsal
- győződjön meg róla, hogy az ág teljes hosszán alá van támasztva, mielőtt felülről végzi el a vágást (felső vágás) 27
- kezdje az ág felső oldalán, a fűrész alját az ághoz szorítva, és gyakoroljon enyhe nyomást lefelé
- vegye figyelembe, hogy a fűrész hajlamos lesz elhúzódni Öntől
- az ágfűrész tuskéit lehetőség szerint az ághoz nyomja
- lejtőn történő darabolásnál mindig az ág emelkedő oldalán kell állnia
- csökkentse a vágási nyomást a vágás vége felé, közben nem lazítva meg az ágfűrész fogantyúin a fogást
- Ne engedje, hogy a lánc a talajjal érintkezzen
- Gallyazás 28
Az ágazás során a ledőlőt fáról kell eltávolítani az ágakat.
- ágazáskor hagyja meg a nagyobb ágakat, hogy azok eltartsák a fát a talajtól
- egy vágással távolítsa el a kisebb ágakat az ágfűrészszel az ábrán látható módon
! legyen rendkívül óvatos, és a visszarúgás elkerülése érdekében ne érintse az ágakat és más gallyakat a láncvezető hegyével
! a fűrész nem alkalmas alulról felfelé történő vágásra, mivel a visszarúgásgátló működés közben nem szabad felemelni
! soha ne használja a támasztó ágak vágására, ha feszültség alatt vannak
- Gallyazás 29
A gallyazás az élő fa ágainak levágása.
- a fűrész 60°-os vagy annál kisebb szögbe állítsa az adott szituációtól függően
- először a hosszú ágakat távolítsa el
- az alacsonyabb ágakat vágja le először, hogy a felsőknek több helye legyen az eséshez
- dolgozzon lassan, tartsa mindkét kezét a fűrészben, és tartsa erősen Vegyen fel biztonságos testhelyzetet, és legyen egyensúlyban
- gallyazás közben tartsa a fát saját maga és a lánc között. A fa azon oldalától vágjon, amely a vágandó ággal szemben van.
! ne vágjon létráról. Az ilyen műveleteket bízva szakemberekre.
! ne vágja le egyszerre a fő ágat vagy gallyat, amíg a nagy részét le nem vágta a súly csökkentése érdekében.
! ne használja az ágfűrész fákivágáshoz
! ne használja fej felett, ahol 15 m-en belül elektromos vezetékek vannak
! minden közelben tartózkodó személy legyen legalább 15 m távolságban

KARBANTARTÁS / SZERVIZ

- Ez a szerszám nem professzionális használatra készült

! karbantartás, szállítás vagy tárolás előtt állítsa le a motort és vegye ki az akkumulátort a szerszámból
! a láncvezető és a lánc kezelésekor mindig viseljen kesztyűt

! soha ne érjen a lánchoz, és ne állítsa be, amikor jár a motor

- Mindig tartsa tisztán a gépet
- minden használat után tisztítsa le a szennyeződést a láncról és a láncvezetőről egy puha kefével. Törölje le az ágfűrész felületét egy tiszta, kimélő szappanos oldattal megnedvesített ruhával.
- Vegye le az oldalsó burkolatot, majd egy puha kefével távolítsa el a szennyeződések a láncvezetőről, fűrészláncról, a lánckerékről és az oldalsó burkolatról.
- mindig tisztítsa le a faforgácsot, a fűrészport és a szennyeződések a láncvezető burkolatáról, amikor kicseréli a fűrészláncot.
- Rendszeresen ellenőrizze a nyilvánvaló hibákat, például a meglazult, elmozdult vagy sérült láncot és láncvezetőt, laza rögzítéseket, valamint kopott vagy sérült alkatrészeket
- Az ágfűrész használatának megkezdése előtt végezze el a szükséges karbantartási tevékenységeket és javításokat
- Soha ne élezze saját maga a fűrészláncot. A fűrészlánc újraélezését professzionális SKIL szakszervizben végeztesse el.
- Ha a szerszám a gondos gyártási és ellenőrzési eljárás ellenére egyszer mégis meghibásodna, akkor a javítással csak SKIL értékesítés utáni ügyfélszolgálatát szabad megbízni
- összeszerelés nélküli állapotban küldje a szerszámot a vásárlást igazoló számlával együtt a márkakereskedő vagy a legközelebbi SKIL szakszerviz címére (a címlista és a gép szervizdiagramja a www.skil.com címen található)
- **! a visszaküldés előtt az olajtartályt teljesen ki kell üríteni**
- Vegye figyelembe, hogy a gép túlterheléséből vagy helytelen kezeléséből eredő károk nem tartoznak a garancia hatálya alá (a SKIL garanciális feltételeit lásd a www.skil.com oldalon, vagy kérdezze meg a márkakereskedőt)
- Szállítás
- tisztítsa meg a terméket
- rögzítse a láncotokat a láncvezetőre és a láncre
- mindig a fogantyújánál fogva hordozza a terméket
- óvja a terméket minden erős ütéstől és rázkódástól, ami a járművel való szállítás során előfordulhat
- rögzítse a terméket, nehogy elcsússzon vagy leeszen
- Tárolás 30
- tisztítsa meg a terméket, és rögzítse a láncotokat a láncvezetőre és a láncre
- ha az ágfűrész hosszabb időre elrakja, tisztítsa meg a láncot és a láncvezetőt
- tisztítsa meg a terméket és ürítse ki az olajtartályt
- függessze az R kampó hurokját a Q egyszerű tárolósín talpára, és rögzítse biztonságosan a Q sínre a falra 2 csavarral (nem tartozék), és szintezze ki vízszintesen
- a terméket és tartozékait sötét, száraz, fagymentes, jól szellőző helyen tárolja
- mindig olyan helyen tárolja a terméket, ahol gyermekek nem férhetnek hozzá. Az ideális tárolási hőmérséklet szobahőmérséklet alatt van.

- tartsa távol maró hatású szerektől, például kerti vegyszerektől, és jégoldó sótól.

HIBAELHÁRÍTÁS


Az alábbi lista a hibajelenségeket, azok lehetséges okait és az elhárítás módját ismerteti (ha ezek között nem található az észlelt hibajelenség, forduljon a márkakereskedőhöz vagy szakszervizhez)

! normálistól eltérő elektromos vagy mechanikus működés, valamint szokatlan, idegen hangok esetén azonnal kapcsolja ki a szerszámot és vegye ki az akkumulátort

- ★ A gép nem működik
 - lemerült akkumulátor > tölts fel az akkumulátort
 - forró akkumulátor -> várja meg, míg lehül az akkumulátor
 - belső hiba -> forduljon a márkakereskedőhöz/szakszervizhez
- ★ A gép akadozva működik
 - belső vezetékhiba -> forduljon a márkakereskedőhöz/szakszervizhez
 - be-/kikapcsoló gomb hibája -> forduljon a márkakereskedőhöz/szakszervizhez
- ★ száraz a fűrészléc
 - nincs olaj a tartályban-> tölts fel olajjal
 - az olajtartály sapkájának szellőzőnyílása eltömődött -> tisztítsa meg a sapkát
 - az olajjárat eltömődött -> tisztítsa meg az olajjárat kimenetet
- ★ a léc/lécvezető túlmelegszik
 - nincs olaj az olajtartályban -> tölts fel olajjal
 - az olajtartály sapkájának szellőzőnyílása eltömődött -> tisztítsa meg a sapkát
 - az olajjárat eltömődött -> tisztítsa meg az olajjárat kimenetet
 - a léc túl feszes -> állítsa be a lécfeszesességet
 - éleetlen a léc -> élezze meg a léccot vagy cserélje ki
- ★ A gép rendellenesen vibrál
 - a léc túl laza -> állítsa be a lécfeszesességet
 - éleetlen a léc -> élezze meg a léccot vagy cserélje ki
 - a léc elkopott -> cserélje ki a léccot
 - a léc fogai rossz irányba néznek -> a léccot a helyes irányba szerelje vissza

KÖRNYEZET

Csak az EU országokban

- Az elektromos szerszámokat, tartozékokat és csomagolást ne a háztartási hulladékkal együtt kezelje
- az elektromos és elektronikus berendezések hulladékairól szóló 2012/19/EK európai irányelv és annak a nemzeti joggal összhangban történő végrehajtása értelmében az elhasznált elektromos szerszámokat külön kell gyűjteni, és környezetbarát létesítményben újra kell hasznosítani
- erre emlékeztet a  szimbólum, ha szükség van a hulladékkezelésre
- ! az akkumulátor hatástalanítása előtt az akkumulátor végeit erős szalaggal biztosítsuk, hogy a kúszóáramokat kiküszöbölhessük**

ZAJ / REZGÉS



- Az EN 62841 szabványnak megfelelően végzett mérés szerint a gép hangnyomásszintje 81 dB(A), a hangteljesítményszintje 89,2 dB(A) (bizonytalanság K = 3 dB), a rezgés pedig $2,5 \text{ m/s}^2$ (háromtengelyű vektor összege; K bizonytalanság K = 1.5 m/s²).
- A rezgés kibocsátási szint mérése az EN 62841 szabványosított vizsgálat szerint történt; ez az érték felhasználható egy szerszám és egy másik szerszám összehasonlítására, valamint a rezgésnek való kitettség előzetes értékelésére, amikor a szerszámot az említett alkalmazásokhoz használják
- a gép különböző alkalmazásokhoz való használata vagy más vagy rosszul karbantartott tartozékokkal történő használata jelentősen **megnövelheti** a kitettség szintjét
- az az idő, amely alatt szerszám ki van kapcsolva, vagy működik ugyan, de valójában nem végez munkát, jelentős mértékben **csökkentheti** a kitettség szintjét
- ! a szerszám és tartozékai karbantartásával, kezének melegen tartásával, és munkavégzésének megszerzésével védje meg magát a rezgések hatásaitól**



Akkumulátorová prořezávací píla

0512

ÚVOD

- Tento stroj je určen k odřevňování, prořezávání a řezání dřeva a stromů.
- Tento stroj není určen pro profesionální použití
- Zkontrolujte, zda obal obsahuje všechny části zobrazené na obrázku 
- Pokud některé součásti chybí nebo jsou poškozené, obraťte se na prodejce
- Přečtěte a uschovejte si tento návod k použití 
- **Zvláštní pozornost věnujte bezpečnostním pokynům a výstrahám; při jejich nedodržení se vystavujete nebezpečí vážného úrazu**

TECHNICKÉ ÚDAJE

Náhradní řetěz: 3810968001

Náhradní řetězová lišta: 3810969001

PRVKY STROJE

- A** Kryt řetězu
- B** Chráníč zpětného rázu
- C** Vodicí lišta
- D** Pilový řetěz
- E** Knoflík bočního krytu
- F** Boční kryt
- G** Blokovací tlačítko
- H** Hlavní vypínač
- J** Rukojeť
- K** Indikátor stavu nabití akumulátoru
- L** Odkládací spona
- M** Uzávěr olejové nádrže
- N** Ouško s uzávěrem
- P** Olejová nádrž
- Q** Kolečnice pro snadné uložení

- R Háček
- S Hnací článek řetězu
- T Drážka vodičí lišty
- U Řetězové kolo
- V Symbol řezání
- W Napínací čep
- X Opěrné hroty

BEZPEČNOST

VŠEOBECNÁ BEZPEČNOSTNÍ UPOZORNĚNÍ PRO STROJ

VAROVÁNÍ Přečtěte si všechny bezpečnostní výstrahy, pokyny, ilustrace a technické údaje dodané s tímto strojem. Nedodržení všech níže uvedených pokynů může vést k úrazu elektrickým proudem, požáru a/nebo vážnému úrazu.

Všechna varování a pokyny uschovejte pro budoucí použití.

Výraz „stroj“ v upozorněních označuje stroj napájený ze sítě (kabelový) nebo bateriový (akumulátorový).

1) BEZPEČNOST NA PRACOVÍŠTI

- a) **Udržujte pracovní prostor v čistotě a dobře osvětlený.** Nepořádek nebo neosvětlené pracovní oblasti bývají příčinou úrazů.
- b) **Nepoužívejte stroje ve výbušném prostředí, například v přítomnosti hořlavých kapalin, plynů nebo prachu.** Stroje jsou zdrojem jiskření, které může zapálit prach nebo výpary.
- c) **Při práci se strojem udržujte děti a přihlížející osoby v bezpečné vzdálenosti.** Nesoustředěnost může způsobit ztrátu kontroly.

2) ELEKTRICKÁ BEZPEČNOST

- a) **Zástrčky stroje musí odpovídat zásuvce. V žádném případě nikdy neupravujte zástrčku.** Nepoužívejte žádné adaptérové zástrčky s uzemněnými stroji. Neupravené zástrčky a vhodné zásuvky snižují riziko úrazu elektrickým proudem.
- b) **Zabraňte kontaktu těla s uzemněnými povrchy, jako jsou potrubí, radiátory, sporáky a ledničky.** Existuje zvýšené riziko úrazu elektrickým proudem, pokud je vaše tělo uzemněno.
- c) **Nevystavujte stroje dešti nebo mokru.** Voda vnikající do stroje zvyšuje riziko úrazu elektrickým proudem.
- d) **Nepoužívejte kabel nevhodným způsobem. Nikdy nepoužívejte kabel k přenášení, vytahování nebo odpojování stroje z elektrické sítě. Udržujte kabel daleko od tepla, oleje, ostrých hran nebo pohyblivých částí.** Poškozené nebo spletené kabely zvyšují riziko úrazu elektrickým proudem.
- e) **Při práci se strojem venku používejte prodlužovací kabel vhodný pro venkovní použití.** Použití kabelu vhodného pro venkovní použití snižuje riziko úrazu elektrickým proudem.
- f) **Pokud musíte se strojem pracovat ve vlhkém prostředí, použijte napájení s ochranou proti zbytkovému proudu (RCD).** Použití RCD snižuje riziko úrazu elektrickým proudem.

3) BEZPEČNOST OSOB

- a) **Při práci se strojem buďte stále pozorní, sledujte, co děláte a používejte zdravý rozum. Nepoužívejte stroj, jste-li unaveni nebo pod vlivem drog, alkoholu nebo léků.** Jediná chvilka nepozornosti při práci se strojem může mít za následek vážný úraz.
 - b) **Používejte osobní ochranné pracovní prostředky. Vždy používejte ochranu očí.** Ochranné pomůcky, jako např. respirátor, protiskluzová bezpečnostní obuv, pevná přílba nebo chrániče sluchu používané ve vhodném prostředí snižují riziko úrazu.
 - c) **Zabraňte náhodnému spuštění. Před připojením ke zdroji napětí a/nebo akumulátoru, zvedáním nebo přenášením stroje se ujistěte, že vypínač je ve vypnuté poloze.** Přenášení strojů s prstem na spínači nebo zapínání strojů se zapnutým spínačem vybízí k nehodám.
 - d) **Před zapnutím stroje odstraňte seřizovací klíče nebo nářadí.** Nářadí nebo klíč, který zůstane upevněn k otáčející se části stroje, může způsobit zranění.
 - e) **Nepřesahujte. Vždy udržujte pevný postoj a rovnováhu.** To umožní lepší ovládání stroje v nečekaných situacích.
 - f) **Používejte vhodný oděv. Nenoste volný oděv ani šperky. Udržujte své vlasy a oblečení mimo dosah pohyblivých se částí.** Volný oděv, šperky nebo dlouhé vlasy se mohou zachytit do pohyblivých se částí.
 - g) **Pokud je zařízení vybaveno adaptérem pro připojení odsávání prachu a sběrnými zařízeními, zajistěte jejich správné připojení a řádnou funkci.** Použití odsávání prachu může snížit nebezpečí týkající se prachu.
 - h) **Nedovolte, abyste se po získání zkušeností častým používáním strojů stali neobezřetnými a ignorovali zásady bezpečnosti.** Nedbalá činnost může způsobit vážné zranění za zlomek sekundy.
- #### 4) POUŽITÍ A PÉČE O STROJ
- a) **Nevyvíjejte na stroj násilí. Použijte správný stroj pro danou aplikaci.** Správný stroj bude pracovat lépe a bezpečněji rychleji, pro kterou byl navržen.
 - b) **Nepoužívejte stroj v případě, že vypínač nefunguje.** Stroj, který nelze ovládat spínačem, je nebezpečný a musí se opravit.
 - c) **Před jakýmkoliv seřizováním, výměnou příslušenství nebo před uložením nepoužívaného stroje odpojte akumulátor, jde-li to provést.** Tato preventivní bezpečnostní opatření snižují riziko náhodného spuštění stroje.
 - d) **Nečinné stroje skladujte mimo dosah dětí a nedovolte osobám, které nejsou obeznámeny se zařízením nebo s těmito pokyny, aby jej obsluhovaly.** Stroje jsou v rukou nekalifikované obsluhy nebezpečné.
 - e) **Provádějte údržbu strojů a příslušenství. Kontrolujte případnou nesouosost nebo ohyb pohyblivých se částí, narušení dílů a ostatní podmínky, které mohou ovlivnit provoz stroje. V případě poškození nechte stroj před použitím opravit.** Mnoho nehod a úrazů je způsobeno nedostatečně udržovanými stroji.
 - f) **Udržujte řezné nástroje ostré a čisté. Řádně udržované řezné nástroje s ostrými řeznými hranami nemají tendenci se ohýbat a lépe se ovládají.**
 - g) **Používejte stroj, příslušenství a nástrojové hroty atd. v souladu s těmito pokyny s přihlédnutím k pracovním podmínkám a práci, která má být**

provedena. Použití stroje na činnosti jiné, než je určující použití, může vést k nebezpečným situacím.

- h) **Udržujte rukojeti a uchopovací plochy suché, čisté, bez oleje a maziva.** Kluzké rukojeti a plochy pro uchopení neumožňují bezpečnou manipulaci se strojem a jeho ovládání v nečekaných situacích.
- 5) POUŽITÍ A PÉČE O AKUMULÁTOROVÝ STROJ**
- a) **K nabíjení používejte pouze nabíječku doporučenou výrobcem.** Nabíječka vhodná pro jeden typ akumulátoru může způsobit riziko požáru při použití s jiným akumulátorem.
- b) **Stroje používejte pouze se specifikovanými akumulátory.** Použití jiných akumulátorů může způsobit riziko úrazu a požáru.
- c) **Pokud akumulátor nepoužíváte, držte jej z dosahu kovových předmětů, jako jsou kancelářské sponky na papír, mince, klíče, hřebíky, šroubky nebo další drobné kovové předměty, které mohou propojit kontakty akumulátoru.** Zkratování kontaktů akumulátoru může způsobit spálení nebo požár.
- d) **V nevhodných podmínkách může z akumulátoru unikat kapalina. Zabráňte kontaktu. Při náhodném kontaktu opláchněte zasažené místo vodou. Při zasažení očí kapalinou vyhledejte lékařskou pomoc.** Unikající kapalina z akumulátoru může způsobit podráždění pokožky nebo popáleniny.
- e) **Nepoužívejte akumulátor nebo stroj, který je poškozen nebo upraven.** Poškozené nebo upravené akumulátory mohou mít nepředvídatelné chování, které může vést k požáru, výbuchu nebo nebezpečí zranění.
- f) **Nevystavujte akumulátor ani stroj ohni nebo příliš vysoké teplotě.** Při vystavení ohni nebo teplotě nad 130 °C může dojít k výbuchu.
- g) **Dodržujte všechny pokyny pro nabíjení a nenabíjejte akumulátor nebo stroj mimo rozsah teplot uvedených v pokynech.** Nesprávné nabíjení nebo nabíjení při teplotách mimo stanovený rozsah může poškodit akumulátor a zvýšit riziko požáru.
- 6) SERVIS**
- a) **Servis vašeho stroje svěřte kvalifikovanému opraváři, který používá pouze originální náhradní díly.** Tím zajistíte bezpečnost stroje.
- b) **Nikdy neopravujte poškozené akumulátory.** Servis akumulátorů může provádět pouze výrobce nebo autorizovaní poskytovatelé služeb.

BEZPEČNOSTNÍ VAROVÁNÍ PRO PROŘEZÁVACÍ PILY

- a) Pokud je prořezávací pila spuštěná, udržte všechny části těla v bezpečné vzdálenosti od řetězu pily. Než spustíte prořezávací pilu, zkontrolujte, že se řetěz ničeho nedotýká. Stačí chvilka nepozornosti při práci s prořezávacími pilami a může dojít k zapletení vašeho oděvu nebo části těla do řetězu pily.
- b) Vždy držte prořezávací pilu jednou rukou na ovládací rukojeti a druhou rukou podpírejte pilu shora.
- c) Prořezávací pilu držte pouze za izolované části rukojetí, protože pilový řetěz se může dostat do kontaktu se skrytým vedením. Pilový řetěz, které jsou v kontaktu s vodičem „pod proudem“, mohou rozvést proud do nechráněných kovových částí prořezávací pily a způsobit obsluhu úraz elektrickým proudem.
- d) Používejte ochranu očí. Doporučují se další ochranné

pomůcky pro sluch, hlavu, ruce, nohy a chodidla. Vhodný ochranný oděv sníží riziko úrazu způsobného odletujícími úlomky nebo neúmyslným dotykem s pilovým řetězem.

- e) **Neprovozujte prořezávací pilu na stromě, na žebříku, ze střechy nebo na jakékoli nestabilní podpěře.** Provoz prořezávací pily tímto způsobem může vést k vážnému zranění osob.
- f) **Vždy udržte správný postoj a pracujte s prořezávací pilou, pouze když stojíte na pevném, bezpečném a rovném povrchu.** Kluzké nebo nestabilní povrchy mohou způsobit ztrátu rovnováhy nebo kontroly nad prořezávací pilou.
- g) **Při řezání větve, která je napnutá, dávejte pozor na vymrštění.** Pokud se uvolní napětí ve vlákněch dřeva, může odpružená větev zasáhnou obsluhu nebo způsobit ztrátu kontroly nad prořezávací pilou.
- h) **Dbejte zvýšené opatrnosti při řezání křovinatého podrostu a malých stromků.** Tenký materiál se může zachytit o pilový řetěz a vymrstit směrem k vám, nebo vás vyvést z rovnováhy.
- i) **Prořezávací pilu přenášejte vypnutou v dostatečné vzdálenosti od těla.** Při přepravě nebo skladování prořezávací pily vždy nasaďte kryt vodičí lišty. Správná manipulace s prořezávací pilou sníží pravděpodobnost neúmyslného kontaktu s pohybujícím se pilovým řetězem.
- j) **Dodržujte pokyny pro mazání, napínání řetězu a výměnu lišty a řetězu.** Nesprávné napnutí nebo namazaný řetěz se může přetrhnout nebo zvýšit riziko zpětného rázu.
- k) **Řežte pouze dřevo.** Nepoužívejte prořezávací pilu k účelům, pro které není určena. Například: nepoužívejte prořezávací pilu k řezání plastů, zdíva nebo jiných stavebních materiálů, které nejsou ze dřeva. Používání prořezávací pily k činnostem, pro které není určena, může vést k nebezpečným situacím.
- l) **Tato prořezávací pila není určena pro kácení stromů.** Používání prořezávací pily k činnostem, pro které není určena, může mít za následek vážné zranění obsluhy nebo osob v okolí.
- m) **Při odstraňování zaseknutého materiálu, skladování nebo provádění údržby prořezávací pily dodržte všechny příslušné pokyny.** Ujistěte se, že je vypínač vypnutý a je vyjmut akumulátor.

Příčiny a prevence zpětného rázu při používání:

- a) K zpětnému rázu může dojít, když přední část nebo hrot vodičí lišty přijde do styku s nějakým předmětem, nebo když se dřevo sevře a skřípne pilový řetěz v řezu.
- b) Styk s hrotem může v některých případech způsobit prudkou zpětnou reakci, která vymrští vodičí lištu vzhůru a vzad směrem k obsluze.
- c) Skřípnutí pilového řetězu podél horní části vodičí lišty může prudce odrazit vodičí lištu vzad směrem k obsluze.
- d) Každá z těchto reakcí může způsobit ztrátu kontroly nad pilou, což může vést k vážnému úrazu. Nespolehejte se výhradně na bezpečnostní zařízení vestavěná do vaší pily. Jako uživatelé prořezávací pily byste měli přijmout několik opatření, aby při vaší práci nedocházelo k nehodám nebo úrazům.
- e) **Zpětný ráz je důsledkem nesprávného použití prořezávací pily nebo nevhodného pracovního postupu či nevhodných podmínek a lze mu předjetí přijetím následujících opatření:**
- Udržte pevný úchop, kdy palce a prsty obepínají rukojeti prořezávací pily, s oběma rukama na pile

- a nastavte své tělo a paže tak, aby umožňovaly kompenzaci sil zpětného rázu. Obsluha může kontrolovat síly zpětného rázu, pokud jsou přijata příslušná opatření. Nepouštějte prořezávací pilu.
- Nepřesahujte a neřežte nad výškou ramen. Pomáhá to zabránit nechtěnému styku hrotu a umožňuje lepší kontrolu nad prořezávací pilou v nečekaných situacích.
 - Používejte pouze náhradní lišty a pilové řetězy specifikované výrobcem. Nesprávné náhradní lišty nebo pilové řetězy mohou způsobit přetržení řetězu anebo zpětný ráz.
 - Dodržujte pokyny výrobce pro broušení a údržbu pilového řetězu. Snížení výšky omezovacího zubu může vést k zesílení zpětného rázu.

DODATEČNÉ BEZPEČNOSTNÍ POKYNY

BEZPEČNOST OSOB

- **Nedotýkejte se rotujícího řetězu**
- Vždy používejte schválené osobní ochranné prostředky, snižuje se tím nebezpečí poranění odmrštěným kolem řezaného materiálu a náhodným dotykem pilového řetězu:
 - Ochranná přilba, pokud existuje nebezpečí pádu větvi a podobně
 - Ochrana sluchu
 - Ochranné brýle nebo obličejová maska
 - Rukavice s ochranou proti proříznutí
 - Kalhoty s ochranou proti proříznutí
 - Bezpečnostní obuv s ochranou proti proříznutí, ocelovou špičkou a protiskluzovou podrážkou
- **Neprovozujte prořezávací pilu v blízkosti jiných lidí, dětí nebo zvířat.**
- Nepracujte s prořezávací pilou po požití alkoholu nebo pod vlivem omamných látek nebo léků
- Postarejte se, aby si děti nehrály s nástrojem

PO POUŽITÍ

- Vždy stroj vypněte a vyjměte akumulátor - kdykoliv je stroj bez dozoru
- před čištěním uvíznutého materiálu
- před kontrolou, čištěním nebo prací na stroji
- po naražení do cizího předmětu
- vždy, když začne stroj abnormálně vibrovat
- Stroj skladujte **uvnitř** budov na suchém a uzamčeném místě mimo dosah dětí
- sadu akumulátoru uchovávejte stranou od stroje

AKUMULÁTORY

- **Dodaný akumulátor je případně částečně nabitý** (pro zajištění plné kapacity akumulátoru jej před prvním použitím elektrického nářadí zcela nabijte v nabíječce)
- **Používejte pouze následující akumulátory a nabíječky dodávané s tímto strojem**
 - Akumulátor SKIL: BR1*31****
 - Nabíječka SKIL: CR1*31****
- Poškozený akumulátor nepoužívejte, nahrad'te jej novým
- Akumulátor nerozebírejte
- Nevystavujte stroj/akumulátor dešti
- Povolená teplota prostředí (stroj/nabíječka/akumulátor):
 - při nabíjení 4 až 40 °C
 - při provozu -20 až +50 °C
 - při skladování -20 až +50 °C

VYSVĚTLENÍ SYMBOLŮ NA STROJI / AKUMULÁTORU

- ③ Před použitím si přečtěte návod k použití
- ④ Akumulátory mohou při likvidaci v ohni explodovat, proto

je v žádném případě nespálujte.

- ⑤ Nevystavujte stroj dešti
- ⑥ Noste ochranné brýle a ochranu sluchu
- ⑦ Skladujte stroj/nabíječku/akumulátor na místech, kde teplota nepřekročí 50 °C
- ⑧ Nevyhazujte elektrické stroje a akumulátory společně s domovním odpadem
- ⑨ Dejte si pozor na zpětný ráz prořezávací pily a vyvarujte se kontaktu s hrotem lišty
- ⑩ Při obsluze výrobku vždy používejte obě ruce

OBSLUHA

- Návod k montáži a seřízení
- **zastavte motor a vyjměte akumulátor ze stroje ! při manipulaci s řetězem vždy používejte ochranné rukavice**
- Montáž lišty a řetězu
 - prořezávací pilu umístěte na jakýkoliv vhodný rovný povrch. Boční kryt F sejměte otočením knoflíku bočního krytu E proti směru hodinových ručiček ⑪
 - položte nový pilový řetěz D ve smyčce na rovný povrch a vyrovnejte případné ohyby ⑫
 - umístěte hnací články řetězu S do drážky vodicí lišty T. Umístěte řetěz D tak, aby na zadní straně vodicí lišty C ⑬ vznikla smyčka.
 - umístěte smyčku kolem řetězového kola U ⑭
 - **! přesvědčte se, že řetěz běží ve správném směru porovnáním se symbolem řezání V**
 - zvedněte ochranný kryt B. Umístěte vodicí lištu C na montážní plochu. Ujistěte se, že je správně umístěna nad napínacím kolíkem W. ⑭
 - připevňte boční kryt F podle obrázku ⑮
 - lehce utáhněte knoflík bočního krytu E otočením ve směru hodinových ručiček. Zajišťovací knoflík E neutahujte úplně, dokud neupravíte napnutí řetězu.
 - **! před použitím musí být řetěz řádně napnutý**
 - Napnutí řetězu
 - uvolněte knoflík bočního krytu E a uvolněte napínací kolík W, jak je znázorněno na obrázku ⑯.
 - ujistěte se, že vodicí lišta C má určitý pohyb.
 - zkontrolujte napnutí řetězu tahem řetězu D nahoru. Správného napnutí řetězu je dosaženo, když lze řetěz pily D zvednout přibližně o 2 mm od vodicí lišty C ve středu ⑰.
 - několikrát protáhněte pilový řetěz D podél horní strany vodicí lišty C z jednoho konce na druhý ⑰. Řetěz G má být napnutý, ale přesto by se měl volně pohybovat.
 - pevně utáhněte knoflík bočního krytu E, abyste upevnili vodicí lištu C ⑱
- Nabíjení akumulátorů
 - **! přečtěte si bezpečnostní upozornění a pokyny, které byly dodány spolu s nabíječkou**
 - Vyjmutí/instalace akumulátoru ⑳
 - Připevnění odkládací spony ⑲
 - připevňte odkládací sponu L k pile pomocí dodaného šroubu.
 - Indikátor nabití akumulátoru ㉑
 - stiskněte tlačítko indikátoru akumulátoru K, aby ukázalo aktuální úroveň nabití ㉑a
 - **! když po stisknutí tlačítka K ㉑b začne kontrolka nabití blikat na nejnižší úrovni nabití, akumulátor je vybitý**
 - **! když po stisknutí tlačítka K ㉑c začnou blikat 2**

pole ukazatele, znamená to, že se akumulátor nachází mimo povolený rozsah pracovní teploty

- Ochrana akumulátoru
Stroj se najednou vypne nebo mu je zabráněno v zapnutí, když
 - **je zátěž příliš vysoká** --> odstraňte zátěž a proveďte restart
 - **teplota akumulátoru není v rozsahu přípustných provozních teplot -20 až +50 °C** --> 2 úrovně indikátoru akumulátoru začnou blikat po stisknutí tlačítka K ⑳; počkejte, dokud se akumulátor nevrátí do rozsahu přípustných provozních teplot
 - **akumulátor je téměř vybitý (ochrana před přílišným vybitím)** --> při stisknutí tlačítka K indikátor akumulátoru zobrazí nízkou úroveň akumulátoru nebo blikající nízkou úroveň akumulátoru ⑳b; vyměňte akumulátor
- ! **po automatickém vypnutí stroje netiskněte hlavní vypínač; mohlo by dojít k poškození akumulátoru**
- Mazání ㉑
Životnost řetězu a řezný výkon závisí na optimálním mazání. Pila se při práci automaticky maže řetězovým olejem.
 - ! **prořezávací pila není při dodání naplněna olejem; před použitím je nutné ji naplnit olejem**
 - ! **nikdy nepoužívejte prořezávací pilu bez řetězového oleje nebo pokud je hladina oleje nižší než přibližně 1/5 kapacity olejové nádrže, protože by to mělo za následek poškození výrobku**
 - ! **v blízkosti oleje nebo prořezávací pily nekuřte ani nerozdávajte oheň. Olej se může rozlít a způsobit požár.**
 - vyčistěte víčko olejové nádrže M a její okolí, aby se do olejové nádrže P nedostaly žádné nečistoty
 - umístěte prořezávací pilu na bok na pevný, rovný povrch s víčkem nádrže M směrem nahoru. Zvedněte a otočte oúško s uzávěrem N proti směru hodinových ručiček, abyste odstranili víčko.
 - nalijte lištový a řetězový olej do nádrže. Nedovolte, aby se olej z otvoru vylil. Nepřeplňujte a mezi hladinou oleje a vnitřním okrajem nádrže nechte přibližně 5 mm prostor, aby se mohl olej rozpnat. Otřete přebytečný olej.
 - vyměňte a upevněte víčko M
 - ! **používejte pouze snadno biologicky odbouratelný řetězový olej**
 - ! **abyste zabránili úniku oleje, když pilu nepoužíváte, vyprázdňte po každém použití nádržku na olej a vytečte pilu na jednu minutu spusťte**
 - ! **abyste zabránili korozi řetězu a řetězového kola, před dlouhodobým uskladněním řetěz lehce namažte**
- Bezpečnostní zařízení proti zpětnému rázu
 - prořezávací pila je vybavena ochranou proti zpětnému rázu B, aby se snížilo riziko poranění zpětným rázem tím, že brání přístupu k pilovému řetězu D ㉒
 - ! **během provozu udržujte všechny části těla mimo ochrany**
 - ! **nikdy neupínáte ani nepřipevněte ochranný kryt zpětného rázu do otevřené polohy ㉓**
 - ! **nepokoušejte se řezat horním okrajem lišty**
 - opěrné hroty X pod ochranou zpětného rázu B jsou navrženy tak, aby poskytovaly větší kontrolu nad pilou

při řezání. Pomáhají držet pilu pevně proti větvi nebo kmenu během řezání ㉔

! vždy přitlačte opěrné hroty proti řezanému materiálu, abyste udrželi lepší kontrolu nad pilou

- pila je také vybavena elektrickou brzdou, při uvolnění hlavního vypínače H se elektrická brzda automaticky zapne, aby rychle zastavila otáčení řetězu
- Zap/Vyp ㉕
 - nejprve stiskněte blokovací tlačítko G, a pak stisknutím hlavního vypínače spusťte H pilu
 - uvolněte blokovací tlačítko G a držte stlačený spínač H, abyste mohli pokračovat v práci
 - vypnete stroj uvolněním hlavního vypínače H
- Ovládání stroje ㉖
 - vždy držte prořezávací pilu oběma rukama: jednou rukou na rukojeti J a druhou rukou podpírejte pilu shora;
 - ! **prořezávací pila musí před kontaktem se dřevem běžet plnou rychlostí**
 - na řetěz během řezání netlačte; nechte, aby řetěz odvedl svoji práci
 - používejte prořezávací pilu pouze v bezpečném postavení
 - ! **pozor, když dosáhnete konce řezu; hmotnost pily se může neočekávaně změnit, protože vyjede volně ze dřeva (může dojít k úrazu nohou a chodidel)**
 - ! **dbejte na to, aby se pilový řetěz nedotkl země nebo jiných předmětů**
 - ! **nepřesahujte a neřežte nad výškou ramen.**
 - ! **neřežte klády o průměru větším než (15 cm)**
- Rozřezávání ㉗
Rozřezávání je řezání klády na délku.
 - ! **ujistěte se, že váš postoj je pevný a vaše váha je rovnoměrně rozložena na obě nohy**
 - ! **dbejte na to, aby se během řezání nedostaly do kontaktu žádné předměty s koncem vodící lišty a řetězem**
 - před provedením řezu shora se ujistěte, že je kláda podepřena po celé své délce (řezání shora) ㉘
 - začněte na horní straně klády se spodní částí pily proti kládě, vyvíjejte lehký tlak dolů
 - všimněte si, že pila bude mít tendenci se od vás odtáhnout
 - pokud je to možné, zapřete opěrné hroty o kmen
 - Při prořezávání ve svahu vždy stůjte na vyvýšené straně klády,
 - uvolněte řezný tlak blízko konce řezu, aniž byste uvolnili rukojeť prořezávací pily
 - nedovolte, aby se řetěz dotýkal země
- Odvětvování ㉙
Odvětvování je odstraňování větví z padlého stromu.
 - při odvětvování ponechte větší spodní větve jako oporu klády nad zemí
 - pomocí prořezávací pily odstraňte malé větve v jednom řezu, jak je znázorněno
 - ! **buďte velmi opatrní a vyhněte se kontaktu klády nebo jiných větví špičkou vodící lišty, abyste se vyhnuli zpětnému rázu**
 - ! **pila není vhodná pro řezání zdola nahoru, protože její ochranný kryt proti zpětnému rázu nesmí být během provozu zvedán**
 - ! **nikdy jej nepoužívejte k řezání napnutých podpěrných větví**

- **Prořezávání** 29
Prořezávání je ořezávání větví ze živého stromu.
 - pilu umístíte v úhlu 60° nebo menším v závislosti na konkrétní situaci
 - nejprve odstraňte dlouhé větve
 - nejdřív odřežte spodní větve, aby horní větve měly větší prostor k pádu
 - pracujte pomalu, držte obě ruce na pile s pevným úchopem. Udržujte bezpečný postoj a rovnováhu
 - při odvětvování nechte strom stát mezi sebou a pilou. Odřezávejte ze strany stromu opačně než se nachází větve, kterou odřezáváte
- ! **při řezání nestůjte na žebříku. Nechejte takové práce na profesionály.**
- ! **neprovádějte vyrovnávací řez vedle hlavní větve nebo kmenu, dokud jste neuřízli většinu větve a nesnížili hmotnost.**
- ! **nepoužívejte prořezávací pilu pro kácení**
- ! **nepracujte v dosahu 15 m od nadzemního elektrického vedení**
- ! **ostatní osoby udržujte ve vzdálenosti alespoň 15 m**

ÚDRŽBA / SERVIS

- Tento stroj není určen pro profesionální použití
- ! **před jakoukoli údržbou, přepravou nebo skladováním zastavte motor a vyjměte akumulátor ze stroje**
- ! **při manipulaci s pilovým řetězem vždy používejte rukavice**
- ! **nikdy se nedotýkejte řetězu ani jej nenastavujte, pokud je motor v chodu**
- Vždy udržujte stroj v čistotě
 - po každém použití odstraňte nečistoty z řetězu a vodící lišty měkkým kartáčem. Otrete povrch prořezávací pily čistým hadrem navlhčeným ve slabém mýdlovém roztoku.
 - sejměte boční kryt, a pak použijte měkký kartáč k odstranění nečistot z vodící lišty, pilového řetězu, řetězového kola a bočního krytu.
 - při výměně pilového řetězu vždy odstraňte z drážky vodící lišty dřevěné štěpky, piliny a nečistoty.
- Pravidelně kontrolujte zjevné závady, jako uvolnění, posunutí nebo poškozený řetěz a řetězová lišta, uvolněné spoje a opotřebená nebo poškozená částí
- Před použitím prořezávací pily proveďte nutnou údržbu a opravy
- Pilový řetěz nikdy sami neostřete. Pilový řetěz nechte profesionálně naostřit v servisu SKIL.
- Pokud dojde i přes pečlivou výrobu a náročnou kontrolu k poruše stroje, svěřte provedení opravy autorizovanému servisnímu středisku pro stroje firmy SKIL
 - zašlete stroj nerozebraný spolu s potvrzením o nákupu do vaší prodejny nebo nejbližšího servisu značky SKIL (adresy a servisní schéma stroje najdete na www.skil.com)
- ! **před vrácením musí být olejová nádrž zcela prázdná**
- Uvědomte si, že na poškození způsobené přetížením nebo nesprávným zacházením se strojem se nevztahuje záruka (záruční podmínky společnosti SKIL najdete na adrese www.skil.com nebo se obraťte na prodejce)
- Přeprava

- očistěte stroj
- připevněte kryt řetězu na vodící lištu a řetěz
- výrobek vždy přenášejte za rukojf
- chraňte výrobek před silnými nárazy nebo silnými vibracemi, ke kterým může dojít při přepravě ve vozidlech
- zajistěte výrobek tak, aby nesklouzl nebo se nepřevrátil
- **Skladování** 30
 - očistěte výrobek a připevněte kryt řetězu na vodící lištu a řetěz
 - pokud má být prořezávací pila uložena na delší dobu, očistěte řetěz a prořezávací lištu
 - očistěte výrobek a vyprázdněte nádržku na olej
 - zavěste smyčku háku R na základnu kolejnice pro snadné uložení Q a bezpečně namontujte kolejnici Q na zeď pomocí 2 šroubů (není součástí dodávky) a vodorovně vyrovnějte
 - výrobek a jeho příslušenství skladujte na tmavém, suchém, nezamrzajícím a dobře větraném místě
 - výrobek vždy skladujte na místě, které je nepřístupné dětem. Ideální skladování je pod pokojovou teplotou.
 - uchovávejte v bezpečné vzdálenosti od korozivních látek, jako jsou chemické látky a rozmrazovací soli

ODSTRAŇOVÁNÍ ZÁVAD

Následující seznam uvádí příznaky problémů, možné příčiny a způsoby nápravy (pokud vám k určení problému a jeho vyřešení nepomůže, obraťte se na vašeho prodejce nebo servis)

! **v případě atypického chování nebo cizích hluků ihned vypněte stroj a vyjměte akumulátor**

- ★ Stroj nefunguje
 - vybitý akumulátor -> nabijte akumulátor
 - horký akumulátor -> nechte akumulátor vychladnout
 - vnitřní závada -> obraťte se na prodejce či servis
- ★ Stroj pracuje přerušovaně
 - poškozená vnitřní kabeláž -> obraťte se na prodejce či servis
 - vadný hlavní vypínač -> obraťte se na prodejce či servis
- ★ Suchý řetěz
 - v olejové nádrži není olej -> doplnit olej
 - ucpaný ventilační otvor ve víčku olejové nádrže -> vyčistěte víčko
 - ucpaný vývod oleje -> vyčistěte vývod oleje
- ★ Řetěz/řetězová lišta se přehřívají
 - v olejové nádrži není olej -> doplnit olej
 - ucpaný ventilační otvor ve víčku olejové nádrže -> vyčistěte víčko
 - ucpaný vývod oleje -> vyčistěte vývod oleje
 - přepnutý řetěz -> upravte napnutí řetězu
 - tupý řetěz -> řetěz naostřete nebo ho vyměňte
- ★ Stroj abnormálně vibruje
 - příliš volný řetěz -> upravte napnutí řetězu
 - tupý řetěz -> řetěz naostřete nebo ho vyměňte
 - opotřebený řetěz -> řetěz vyměňte
 - zuby řetězu směřují špatně -> řetěz nainstalujte ve správném směru

ŽIVOTNÍ PROSTŘEDÍ

Pouze pro země EU

- Elektrické stroje, doplňky a balení nevyhazujte do

komunálního odpadu

- podle evropské směrnice 2012/19/ES o nakládání s použitými elektrickými a elektronickými zařízeními a odpovídajících ustanovení právních předpisů jednotlivých zemí se použité elektrické stroje, musí sbírat odděleně od ostatního odpadu a podrobit ekologicky šetrnému recyklování
- na nutnost příslušného nakládání s odpadem upozorňuje symbol ⑧

! u vyřazených akumulátorů zakryjte kontakty izolační páskou, zabráníte tím zkratu

HLUČNOSTI/VIBRACE

- Při měření v souladu s normou EN 62841 je hladina akustického tlaku tohoto stroje 81 dB(A) a hladina akustického výkonu 89.2 dB(A) (nepřesnost K = 3 dB) a vibrace < 2,5 m/s² (celkové hodnoty vibrací; nepřesnost K = 1,5 m/s²)
- Úroveň vibrací byla měřena v souladu se standardizovaným testem podle EN 62841; je možné ji použít ke srovnání jednoho stroje s druhým a jako předběžné posouzení vystavování se vibracím při používání stroje k uvedeným aplikacím
 - používání stroje k jiným aplikacím nebo s jiným či špatně udržovaným příslušenstvím může zásadně **zvýšit** úroveň vystavení se vibracím
 - doba, kdy je stroj vypnutý, nebo když běží, ale ve skutečnosti není používán, může zásadně **snížit** úroveň vystavení se vibracím

! chraňte se před následky vibrací tak, že budete dbát na údržbu stroje a příslušenství, budete si udržovat teplé ruce a uspořádáte si své pracovní postupy

TR

Kablosuz budama testeresi

0512

GİRİŞ

- Bu makine, kereste ve ağaçların dallarının kesilmesi, budanması ve ağaç kesimi için kullanılmak üzere tasarlanmıştır
- Bu makine profesyonel kullanıma yönelik değildir
- Ambalajın ② numaralı şekilde gösterilen tüm parçaları içerip içermediğini kontrol edin
- Parçaların eksik veya hasarlı olması durumunda bayinizele temasa geçin
- Bu kullanım kılavuzunu okuyun ve saklayın ②
- **Güvenlik talimatlarına ve uyarılarına özellikle dikkat edin, bu talimatlara/uyarılara uyulmaması halinde ciddi yaralanmalar meydana gelebilir**

TEKNİK VERİLER ①

Yedek zincir: 3810968001

Yedek pala: 3810969001

MAKİNE PARÇALARI ②

- A Zincir Kılıfı
- B Geri tepme siperi

- C Pala
- D Testere Zinciri
- E Yan Kapak Dügmesi
- F Yan Girinti
- G Kilitleme Dügmesi
- H Tetik
- J Tutma Kolu
- K Akü Seviyesi Göstergesi
- L Depolama Klipsi
- M Yağ Deposu Kapağı
- N Başlık Tırnağı
- P Yağ Deposu
- Q Kolay Depolama Rayı
- R Kanca
- S Zincir Tahrik Bağlantısı
- T Pala Oluğu
- U Zincir Dişlisi
- V Kesici Sembölü
- W Germe Pimi
- X Saplama Uçları

GÜVENLİK

MAKİNE İÇİN GENEL GÜVENLİK UYARILARI

⚠ UYARI Bu makine ile birlikte verilen tüm güvenlik uyarılarını, talimatlarını, resimli açıklamaları ve teknik özellikleri okuyun. Aşağıdaki talimatların tamamına uyulmaması elektrik çarpması, yangın ve/veya ciddi yaralanma ile sonuçlanabilir.

Tüm uyarı ve talimatları gelecekte başvuru amacıyla muhafaza edin.

Uyarılarda geçen "makine" terimi, elektrikle çalışan (kablolu) veya batarya ile çalışan (kablesiz) makinelenizi ifade eder.

1) ÇALIŞMA ALANI GÜVENLİĞİ

- Çalışma alanını temiz tutun ve yeterli aydınlatma sağlayın.** Karışık veya karanlık alanlar kazalara yol açar.
- Makineleri yanıcı sıvıların, gazların veya tozların bulunduğu patlayıcı ortamlarda çalıştırmayın.** Makineler, tozları veya dumanları tutuşturabilecek kıvılcıklar oluşturur.
- Bir makineyi kullanırken çocukların ve etraftaki kişilerin makineden uzakta olduğundan emin olun.** Dikkatinizin dağılması kontrolü kaybetmenize neden olabilir.

2) ELEKTRİK GÜVENLİĞİ

- Makine fişleri prize uygun olmalıdır. Fiş üzerinde asla değişiklik yapmayın.** Topraklı (topraklamalı) makineler için herhangi bir adaptör fişi kullanmayın. Üzerinde değişiklik yapılmamış fişler ve uygun prizler elektrik çarpması riskini azaltır.
- Borular, radyatörler, fırınlar ve buzdolapları gibi topraklanmış yüzeylerle temastan kaçının.** Topraklanmış yerlerle temas etmeniz halinde elektrik çarpması riski artar.
- Makineleri yağmura veya ıslak koşullara maruz bırakmayın.** Makineye giren su elektrik çarpması riskini artırır.
- Kablolu hatalı kullanmayın. Kabloyu asla makineyi taşımak, çekmek veya fişi prizden çıkarmak için**

kullanmayın. Kabloyu sıcaktan, yağdan, keskin kenarlardan veya hareketli parçalardan uzak tutun. Hasarlı veya birbirine dolaşmış kablolar elektrik çarpması riskini artırır.

- e) **Bir makineyi açık havada kullanırken, uygun bir dış mekan uzatma kablosu kullanın.** Dış mekan için uygun bir kablolu kullanılması elektrik çarpması riskini azaltır.
- f) **Bir makinenin nemli bir yerde çalıştırılması gerekiyorsa kaçak akım rölesi (RCD) korumalı bir kaynak kullanın.** RCD (kaçak akım rölesi) kullanımı elektrik çarpması riskini azaltır.
- 3) KİŞİSEL GÜVENLİK**
- a) **Makineyi kullanırken daima dikkatli olun, yaptığınız işe yoğunlaşın ve sağduyulu davranın.** Makineyi yorgunken ya da uyuşturucu, alkol ya da ilaç etkisi altındayken kullanmayın. Makineleri kullanırken bir anlık dikkatsizlik ciddi kişisel yaralanmayla sonuçlanabilir.
- b) **Kişisel koruyucu ekipman kullanın. Daima koruyucu gözlük takın.** Koşullara uygun toz maskesi, kaymaz emniyet ayakkabıları, kask veya işitme koruması gibi koruyucu ekipman kullanılması yaralanmaları azaltır.
- c) **Yanlışlıkla çalıştırmaktan kaçının.** Makinenin güç kaynağı ve/veya batarya ile bağlantısını yapmadan, kaldırmadan veya taşımadan önce açma/kapatma düğmesinin kapalı olduğundan emin olun. Parmağınız açma/kapatma düğmesinin üzerindeyken veya çalışır haldeyken makineleri taşımak kazalara davetiye çıkarır.
- d) **Makineye takılı herhangi bir alyan veya anahtar varsa makineyi çalıştırmadan önce bunları çıkarın.** Makinenin döner parçalarına takılı bir alyan veya anahtar yaralanmalara neden olabilir.
- e) **Dengesiz bir duruşta çalışma yapmayın. Çalışma süresince ayaklarınızı sağlam basın ve dengeyi koruyun.** Bu sayede beklenmedik durumlarda makine daha iyi kontrol edilebilir.
- f) **Uygun bir şekilde giyinin. Bol giysiler giymeyin veya takı takmayın. Saçlarınızı ve elbiselerinizi hareketli parçalardan uzak tutun.** Bol giysiler, takılar veya uzun saçlar hareketli parçalara takılabilir.
- g) **Toz emme ve toplama araçlarının bağlantısı için sağlanan cihazlar varsa bunların takılı olduğundan ve düzgün bir biçimde kullanıldığından emin olun.** Toz toplama araçlarının kullanımı tozdan kaynaklanabilecek tehlikeleri azaltabilir.
- h) **Makineleri sık kullanarak edindiğiniz alışkanlık rahat olmanıza ve makinelerin güvenli ikelerini göz ardı etmenize neden olmamalıdır.** Dikkatsiz bir hareket, bir saniyeden daha kısa bir sürede ağır yaralanmalara neden olabilir.
- 4) MAKİNE KULLANIMI VE BAKIMI**
- a) **Makineyi zorlamayın. Uygulanmaz için doğru makineyi kullanın.** Doğru makine, tasarımına uygun değerlerde kullanıldığında daha iyi ve daha güvenli çalışır.
- b) **Açma/kapatma düğmesi çalışmıyorsa makineyi kullanmayın.** Açma/kapama düğmesi ile kontrol edilemeyen bir makine tehlikelidir ve onarılması gerekir.
- c) **Herhangi bir ayar işlemi, aksesuar değişimi veya makinenin depoya kaldırılması öncesinde fişi prizden çekin ve/veya eğer çıkarılabiliyorsa aküyü makineden çıkarın.** Bu tür önleyici güvenlik önlemleri, makinenin yanlışlıkla çalışması riskini azaltır.
- d) **Kullanılmayan makineleri çocukların erişemeyeceği**

bir yerde saklayın ve makine veya bu talimatlar hakkında bilgi sahibi olmayan kişilerin makineyi çalıştırmasına izin vermayın. Makineler eğitimsiz kullanıcıların elinde tehlikelidir.

- e) **Makinelerin ve aksesuarların bakımını yapın.** Hareketli parçaların kusursuz olarak işlev görüp görmediğini ve sıkışık sıkışmadığını, parçaların hasarlı olup olmadığını ve makinenin çalışmasını etkileyebilecek tüm diğer koşulları kontrol edin. Hasar görmüşse kullanmadan önce makineyi tamir ettirin. Kazaların çoğu, makine bakımının yeterli şekilde yapılmamasından kaynaklanır.
- f) **Kesici aletleri keskin ve temiz tutun.** Keskin kesim kenarlarına sahip, bakımı düzgün yapılmış kesim aletleri daha az sorun çıkarır ve kontrolü kolaydır.
- g) **Makineyi, aksesuarlarını ve makine uçlarını vb. çalışma şartlarını ve yapılacak işi dikkate alarak bu talimatlara uygun şekilde kullanın.** Makinenin kullanım amacı dışındaki işlerde kullanılması tehlikeli durumlara neden olabilir.
- h) **Tutma kollarını ve kavrama yüzeylerini kuru, temiz, benzin ve yağdan uzak tutun.** Kaygan tutma kolları ve kavrama yüzeyleri, makinenin beklenmeyen durumlarda güvenli bir şekilde tutulmasına ve kontrol edilmesine izin vermez.
- 5) BATARYA İLE ÇALIŞAN MAKİNE KULLANIMI VE BAKIMI**
- a) **Sadece üretici tarafından belirtilen şarj cihazı ile şarj edin.** Bir akü türü için uygun olan şarj cihazı, başka bir akü ile kullanıldığında yangın riski oluşturabilir.
- b) **Makineleri sadece özel olarak tasarlanan akülerle birlikte kullanın.** Başka akü türlerinin kullanımı yaralanma ve yangın tehlikesi oluşturabilir.
- c) **Bataryanın kullanımda olmadığı durumlarda bataryayı ataş, bozuk para, anahtar, çivi, vida veya batarya kutupları arasında kısa devre yapabilecek diğer metal nesnelere uzak tutun.** Batarya kutuplarının kısa devre yapılması yangın veya yanıklara neden olabilir.
- d) **Kötü şartlar altında aküden sıvı akışı olabilir; bu sıvı ile temas etmekten kaçının. Yanlışlıkla temas edilirse etkilenen bölgeyi su ile yıkayın. Sıvı göze temas ederse ayrıca tıbbi yardım alın.** Aküden akan sıvı tahriş veya yanıklara neden olabilir.
- e) **Hasarlı veya üzerinde değişiklik yapılmış bir bataryayı veya makineyi kullanmayın.** Hasarlı veya üzerinde değişiklik yapılmış bataryalar yangın, patlama veya yaralanma riskine neden olacak şekilde beklenmeyen davranışlar gösterebilir.
- f) **Bataryayı veya makineyi ateşe veya aşırı sıcaklıklara maruz bırakmayın.** Ateşe veya 130 °C'nin üzerindeki sıcaklıklara maruz kalması patlamaya neden olabilir.
- g) **Tüm şarj talimatlarına uygun ve bataryayı veya makineyi talimatlarda belirtilen sıcaklık aralığının dışındaki sıcaklıklarda şarj etmeyin.** Hatırlı veya belirtilen sıcaklık aralığının dışındaki sıcaklıklarda şarj etmek, aküye zarar verebilir ve yangın riskini artırır.
- 6) SERVİS**
- a) **Makinenizi sadece orijinal yedek parça kullanan yetkili bir servis personeline tamir ettirin.** Bu sayede makinenin güvenliğinin korunması sağlanır.
- b) **Asla hasarlı akülere bakım-onarım yapmayın.** Akülerin bakımı sadece üretici veya yetkili servisler

tarafından yapılmalıdır.

BUDAMA TESTERESİ GÜVENLİK UYARILARI

- a) Budama testeresi ile çalışırken tüm vücut azaalarınızı testere zincirinden uzak tutun. Budama testeresini çalıştırmadan önce testere zincirinin hiçbir şeye temas etmediğinden emin olun. Budama testereleeri ile çalışırken bir anlık dikkatsizlik, elbisenizin veya vücudunuzun testere zincirine dolanmasına neden olabilir.
- b) Budama testeresini her zaman bir elinizle kontrol kolunda tutun ve diğer elinizle testereyi yukarıdan destekleyin.
- c) Testere zincirine görünmeyen kablolar ile temas edebileceği için budama testeresini sadece yalıtımlı tutma yüzeylerinden tutun. "Elektrikli" bir kabloya temas eden testere zinciri, budama testeresinin metal kısımlarını da "elektrikli" yapabilir ve aleti kullanan kişinin çarpılmasına neden olabilir.
- d) Koruyucu gözlük takın. Kulaklar, baş, eller, bacaklar ve ayaklar için ilave koruyucu ekipman kullanılması önerilir. Uygun koruyucu ekipman, uçuşan talaşlar nedeniyle veya testere zinciri ile yanlışlıkla temas edilmesi sonucu oluşabilecek yaralanmaları azaltır.
- e) Budama testeresini ağaçta, merdivende, çatıda veya herhangi bir dengesiz destekte çalıştırmayın. Budama testeresinin bu şekilde çalıştırılması ciddi yaralanmalara neden olabilir.
- f) Çalışma süresince ayaklarınızı yere sağlam basın, budama testeresini sadece sabit, güvenli ve düz bir zemin üzerindeyken çalıştırın. Kaygan veya dengesiz yüzeyler, makinenin dengesinin veya kontrolünün kaybolmasına neden olabilir.
- g) Gergin durumdaki bir ağaç dalını keserken geri sıçramaya karşı dikkatli olun. Ağaç liflerindeki gerilim serbest kaldığında, yay yüklü dal operatöre çarpabilir ve/veya budama testeresini kontrolen çıkarabilir.
- h) Çal ve fidan keserken son derece dikkatli olun. İnce parçalar testere zincirine takılabilir ve kırbaç etkisi yaratarak size çarpabilir ve dengeinizi kaybetmenize neden olabilir.
- i) Budama testeresini budama testeresi kapalıyken ve vücudunuzdan uzakta tutarak taşıyın. Budama testeresini taşırken veya saklarken pala kapağını mutlaka takın. Budama testeresinin doğru kullanımı, hareketli testere zincirine yanlışlıkla temas etme olasılığını azaltır.
- j) Yağlama, zincir gerginliği ile pala ve zincir değişimi ile ilgili talimatlara uyun. Gerginlik ayarı ve yağlaması düzgün yapılmayan bir zincir kopabilir veya geri tepme olasılığını artırabilir.
- k) Sadece ağaç kesimi yapın. Budama testeresini kullanım amacı dışında kullanmayın. Örneğin: motorlu testereyi metal, plastik, tuğla-taş veya ahşap olmayan yapı malzemeleri için kullanmayın. Budama testeresinin kullanım amacı dışındaki işlerde kullanılması tehlikeli durumlara neden olabilir.
- l) Bu budama testeresi ağaç kesmek için tasarlanmamıştır. Budama testeresinin kullanım amacı dışındaki işlerde kullanılması testereyi kullanan kişinin veya etraftaki kişilerin ciddi biçimde yaralanmasına neden olabilir.
- m) Sıkışan malzemeleri temizlerken, budama testeresini depoya koyarken veya bakımını yaparken tüm talimatlara uyun. Açma/kapatma düğmesinin kapalı ve akü takımının çıkarılmış olduğundan emin olun.

Geri tepme nedenleri ve operatörün alması gereken önlemler:

- a) Geri tepme, pala burnu veya pala ucu bir nesneye dokunduğunda, kesim sırasında testere zincirine odun parçası takıldığında ve sıkıştığında meydana gelebilir.
- b) Bazı durumlarda pala ucu teması, palanın yukarı veya operatöre doğru geri tepmesine neden olarak ani bir ters tepkiye yol açabilir.
- c) Testere zincirinin palanın üst kısmında sıkışması, palanın ani olarak operatöre doğru geri tepmesine neden olabilir.
- d) Bu geri tepmeler testere hakimiyetini kaybetmenize ve ciddi kişisel yaralanmalara neden olabilir. Sadece testere üzerinde yer alan güvenlik aygıtlarına güvenmeyin. Budama testeresi kullanıcısı olarak, kesim işlerinizin kaza veya yaralanmalardan uzak olması için gerekli önlemleri almanız gerekir.
- e) Geri tepme, budama testeresinin yanlış kullanılmasının ve/veya yanlış çalıştırma prosedür veya koşullarının bir sonucudur ve aşağıdaki önlemlerin alınması ile önlenabilir.
 - Başparmak ve diğer parmaklarınızla budama testeresinin tutma kollarından kavrayarak her iki elinizle testereyi sıkıca tutun, vücudunuzu ve kolunuzu geri tepme kuvvetine karşı koyacak şekilde yerleştirin. Doğru önlemlerin alınmasıyla geri tepme kuvvetleri operatör tarafından kontrol edilebilir. Budama testeresini bırakmayın.
 - Dengesiz bir duruşla çalışmayın ve omuz yüksekliğinin üzerinde kesim yapmayın. Böylece istenmeden uç teması yapılması önlenir ve beklenmeyen durumlarda budama testeresinin daha iyi kontrol edilmesine olanak sağlanır.
 - Yalnızca üretici tarafından belirtilen yedek palaları ve testere zincirlerini kullanın. Yanlış yedek palalar ve testere zincirleri zincirin kırılmasına ve/veya geri tepmeye neden olabilir.
 - Üreticinin testere zincirini bileme ve bakımı konusundaki talimatlarına uyun. Çok düşük ayarlanan derinlik sınırlayıcılar, geri tepme olasılığını artırır.

EK GÜVENLİK TALİMATI

KİŞİSEL GÜVENLİK

- **Dönen zincire dokunmayın**
 - Daima onaylı kişisel koruyucu ekipman kullanın, böylece kesme malzemesinin etrafa savrulması ve testere zincirine kazara dokunma nedeniyle yaralanma tehlikesi azalır:
 - Dal veya benzeri cisimlerin düşme tehlikesi olduğunda güvenlik kaskı
 - İşitme koruması
 - Koruyucu gözlük veya yüz maskesi
 - Testere korumalı eldivenler
 - Testere korumalı pantolonlar
 - Testere korumalı, çelik burunlu ve kaymaz tabanlı güvenlik botları
 - **Budama testeresini diğer insanların, çocukların veya hayvanların yakınında çalıştırmayın.**
 - Alkol aldıktan sonra veya sarhoş edici uyuşturucu veya ilaç etkisi altındayken budama testeresini kullanmayın.
 - Çocukların aletle oynamasına izin vermeyin
- ### KULLANIMDAN SONRA
- Şu durumlarda her zaman makineyi kapatın ve aküyü

çıkarın

- makineyi gözetimsiz bıraktığınızda
- sıkışan malzemeleri temizlemeden önce
- makineyi kontrol etmeden, temizlemeye veya makine üzerinde çalışmaya başlamadan önce
- yabancı bir cisme çarptıktan sonra
- makine anormal bir şekilde titreşmeye başladığında
- Makineyi **kapalı** alanlarda, kuru, kilitli ve çocukların erişemeyeceği bir yerde depolayın
 - aküyü makineden ayrı olarak depolayın

AKÜLER

- **Ürünle birlikte verilen akü (varsa) kısmen şarj edilmiştir** (akünün tam kapasiteyle çalışmasını sağlamak için makinenizi ilk kez kullanmadan önce aküyü, akü şarj cihazında tamamen şarj edin)
- **Bu makineyle sadece aşağıdaki aküleri ve şarj cihazlarını kullanın**
 - SKIL akü: BR1*31****
 - SKIL şarj cihazı: CR1*31****
- Hasarlı aküleri kullanmayın ve yenileyin
- Aküleri sökmeyin
- Makineyi/aküyü yağmura maruz bırakmayın.
- İzin verilen ortam sıcaklığı (makine/şarj cihazı/akü):
 - şarj olurken 4 ile 40 °C arasında
 - çalışırken -20 ile +50 °C arasında
 - depolanırken -20 ile +50 °C arasında

MAKİNE/BATARYA ÜZERİNDEKİ SEMBOLLERİN AÇIKLAMASI

- ③ Kullanmadan önce kullanım kılavuzunu okuyun
- ④ Ateşe atılan aküler patlayabilir, bu yüzden hiçbir nedenle bir aküyü yakmayın
- ⑤ Makineyi yağmura maruz bırakmayın
- ⑥ Koruyucu gözlük ve kulaklık takın
- ⑦ Makineyi, şarj cihazını ve bataryayı sıcaklığın 50 °C'yi aşmadığı yerlerde depolayın
- ⑧ Makineleri ve bataryaları evsel atık malzemelerle birlikte çöpe atmayın
- ⑨ Budama testeresinin geri tepmesine dikkat edin ve pala ucuyla temas etmekten kaçının.
- ⑩ Makineyi çalıştırırken daima iki elinizi kullanın.

KULLANIM

- Montaj ve ayar talimatları
 - ! **motoru durdurun ve aküyü makineden çıkarın**
 - ! **zinciri tutarken daima koruyucu eldiven giyin**
- Pala ve zincirin takılması
 - budama testeresini uygun düz bir yüzeye koyun. Yan kapak düğmesini E saat yönünün tersine çevirerek yan kapağı F çıkarın ⑪
 - yeni testere zincirini D düz bir yüzey üzerinde bir halka şeklinde yerleştirin ve bükülmeleri düzeltin ⑫
 - zincir tahrik bağlantılarını S pala oluğuna T yerleştirin. Zinciri D, palanın C ⑬ arkasında bir halka olacak şekilde yerleştirin.
 - ilmeği U dişlisinin etrafına yerleştirin ⑭
- ! **zincir kesici sembolü V ile karşılaştırılarak zincirin doğru çalışma yönünde takıldığından emin olun**
 - geri tepme siperini B kaldırın. Palayı C montaj yüzeyine yerleştirin. Gergi pimi W'nin üzerine doğru şekilde yerleştirildiğinden emin olun. ⑭
 - yan kapağı F şekilde gösterildiği gibi takın ⑮
 - yan kapak düğmesini E saat yönünde çevirerek hafifçe sıkın. Zincir gerginliğini ayarlayana kadar düğmeyi E

tamamen sıkmayın.

! **Kullanmadan önce testere zinciri uygun biçimde gerilmesi olmalıdır**

- Zincirin gerilmesi
 - Şekil ⑯'da gösterildiği gibi gerilim pimini W serbest bırakmak için yan kapak düğmesini E'yi gevşetin.
 - palanın C biraz hareket ettirdiğinden emin olun.
 - zinciri D yukarı doğru çekerek zincir gerginliğini kontrol edin. Doğru zincir gerginliği, testere zinciri D palanın C ortasından ⑰ yaklaşık 2 mm kaldınlabildiğinde elde edilir.
 - testere zincirini D palanın C üst tarafı boyunca bir uçtan diğer uca birkaç kez çekin ⑰. Zincirin (G) sıklığı hissedilmeli ancak yine de serbestçe hareket etmelidir.
 - palayı C ⑱ sabitlemek için yan kapak düğmesini E sıkıca sıkın
- Akünün şarj edilmesi
 - ! **şarj cihazıyla birlikte verilen güvenlik uyarılarını ve talimatları okuyun**
- Akünün çıkarılması/takılması ⑲
- Depolama klipsini takma ⑲
- Depolama klipsini L birlikte verilen vida ile testereye takın.
- Akü seviyesi göstergesi ⑳
 - 1 - mevcut akü seviyesini görmek için akü seviyesi göstergesi düğmesine K basın ⑳a
 - 2 - düğmeye K ⑳b bastıktan sonra batarya göstergesinin en alt seviyesi yanıp sönmeye başladığında batarya boşalmıştır
 - 3 - düğmeye K ⑳c bastıktan sonra batarya göstergesinin 2 seviyesi yanıp sönmeye başladığında batarya izin verilen çalışma sıcaklığı aralığında değildir
- Akü koruması
 - Aşağıdaki durumlarda makine aniden kapanır veya tekrar çalıştırmamaz
 - **yük çok fazla olduğunda** --> yükü kaldırın ve yeniden çalıştırın
 - **akü sıcaklığı, -20 ile +50 °C arasındaki izin verilen çalışma sıcaklığı aralığında olmadığına** --> düğmeye K ⑳c bastığınızda akü seviyesi göstergesinin 2 seviyesi yanıp sönmeye başlar; akü sıcaklığı izin verilen çalışma sıcaklığı aralığına dönene kadar bekleyin
 - **akü bitmeye yakınken (aşırı boşalmaya karşı korumak için)** --> düğmeye K ⑳b bastığınızda akü seviyesi göstergesi tarafından düşük akü seviyesi veya yanıp sönen düşük akü seviyesi gösterilir
 - ! **makine otomatik olarak kapandıktan sonra açma/kapatma düğmesine basmayın; batarya hasar görebilir**
- Yağlama ㉑
 - 1 - Zincir ömrü ve kesim kapasitesi optimum yağlamaya bağlıdır. Çalışma sırasında zincir otomatik olarak zincir yağı ile yağlanır.
 - 2 - **budama testeresi yağla dolu olarak temin edilmemektedir, aleti kullanmadan önce yağ doldurulması gereklidir**
 - 3 - **budama testeresini asla zincir yağı olmadan veya yağ seviyesi yağ tankının kapasitesinin yaklaşık 1/5'inin altında olduğunda çalıştırmayın, çünkü bu ürüne zarar verecektir**
 - 4 - **yağın veya budama testeresinin yakınında sigara içmeyin veya herhangi bir ateş veya alev kaynağını**

testerenin yanına getirmeyin. Yağ sıçrayabilir ve yangına neden olabilir.

- yağ deposu kapağı M ile kapak çevresindeki alanı temizleyerek yağ deposuna P herhangi bir pislüğün düşmediğinden emin olun
- budama testeresini, depo kapağı M yukarı bakacak şekilde sağlam, düz bir yüzeye yan yatırın. Başlığı çıkarmak için başlık çıkıntısını saat yönünün tersine kaldırın ve döndürün.
- pala ve zincir yağını depoya dökün. Yağın açıklıktan dökülmesine izin vermeyin. Aşırı yağ doldurmayın ve genişlemeyi sağlamak için yağ seviyesi ile tankın iç kenarı arasında yaklaşık 5 mm boşluk bırakın. Fazla yağı silin.
- kapağı M değiştirin ve sıkın
- ! **sadece hazır biyobozunur testere yağı kullanın**
- ! **testere kullanılmadığında yağ sızmasını önlemek için her kullanımdan sonra yağ deposunu boşaltın ve testereyi bir dakika çalıştırın**
- ! **zincir ve pala dişlisinde paslanmayı önlemek için uzun süre depolamadan önce zincirin hafifçe yağlandığından emin olun**

- Geri tepme güvenlik cihazları
 - budama testeresi, testere zinciri D'ye erişimi engelleyerek geri tepmeden kaynaklanan yaralanma riskini azaltmak için bir geri tepme siperi B ile donatılmıştır ②

! **çalışma sırasında vücudunuzun tüm kısımlarını siperden uzak tutun**

! **geri tepme siperini asla açık konumda kenetlemeyin veya bağlamayın ③**

! **çubuğun üst kenarı ile kesmeye çalışmayın**

- geri tepme siperi B'nin altındaki saplama çivisi X, kesim sırasında testere üzerinde daha fazla kontrol sağlamak için tasarlanmıştır. Kesme sırasında testereyi dala veya uzuvlara karşı sabit tutmaya yardımcı olurlar ④

! **testerenin daha iyi kontrol edilmesini sağlamak için saplama çivisini her zaman kesilen malzemeye bastırın**

- testere ayrıca bir elektrikli fren ile donatılmıştır, tetik anahtarı H serbest bırakıldığında, elektrikli fren zincir dönüşünü hızlı bir şekilde durdurmak için otomatik olarak devreye girer

• Açma/kapatma ⑤

- kilitleme düğmesini G basılı tutun, ardından tetiği H sıkarak testereyi çalıştırın
- kilitleme düğmesini G bırakın ve sürekli kullanım için tetiği H sıkmaya devam edin
- tetiği H bırakarak makineyi kapatın

• Makinenin çalıştırılması ⑥

- budama testeresini her zaman iki elinizle tutun: bir elinizle sapta J ve diğer elinizle testereyi yukarıdan destekleyin;

! **budama testeresi odunla temas etmeden önce tam hızda çalışıyor olmalıdır**

- kesim sırasında zinciri zorlamayın; zincirin çalışmasını sağlayın
- budama testeresini sadece ayağınızı yere sağlam basarak kullanın

! **kesimin sonuna ulaşıırken dikkatli olun; testerenin ağırlığı, ağaçtan kurtulduğu için beklenmedik şekilde değişebilir (bacaklarda ve ayaklarda kazalar meydana gelebilir)**

! **testere zincirinin zemine veya herhangi bir başka nesneye değmesine dikkat edin**

! **dengeşiz bir duruşla çalışmayın ve omuz yüküklüğünün üzerinde kesim yapmayın.**

! **çapı 15 cm'den büyük olan bir kütüğü kesmeyin**

• Kütük kesme ⑦

Kütük kesme, bir kütüğü belirli uzunluklarda kesme işlemidir.

! **bastığınız yerin sağlam olduğundan emin olun ve ağırlığınızı her iki bacağınıza eşit olarak dağıtın**

! **Kesme sırasında hiçbir nesnenin palanın burnuna ve zincirine temas etmediğinden emin olun**

- üstten (aşırı eğilme) bir kesim yapmadan önce kütüğün tüm uzunluğu boyunca desteklendiğinden emin olun ⑧
- kütüğün üst tarafında, testerenin alt kısmı kütüğe karşı olacak şekilde başlayın, aşağı doğru hafif basınç uygulayın

- testerenin sizden uzaklaşma eğiliminde olacağını unutmayın

- budama testeresini mümkün olduğunca kütüğe karşı sivri uçlarla tutturun

- eğimli arazide kesim yaparken daima kütüğün yukarı kısmında durun

- budama testeresi sapı üzerindeki tutuşu gevşetmeden kesme basıncını kesimin sonuna yakın bir yerde serbest bırakın

- zincirin yere temas etmesine izin vermeyin

• Dal kesme ⑨

Dal kesme, devrilen bir ağacın dallarının kesilmesidir.

- dal kesme sırasında, kütüğü zeminden yukarıda tutmak için alttaki büyük dalları bırakın

- küçük dalları resimde gösterildiği gibi tek bir kesimde çıkarmak için budama testeresini kullanın

! **Son derece dikkatli olun ve geri tepmeyi önlemek için kütüğe veya diğer uzuvlara palanın ucuyla temas etmektan kaçının**

! **Testere, aşağıdan yukarıya kesim için uygun değildir, çünkü geri tepme siperi çalışma sırasında kaldırılmamalıdır**

! **destek dallarını gerdirek kesmek için asla kullanmayın**

• Budama ⑩

Budama, canlı bir ağaçtan dalları kesmektir.

- bulunduğunuz duruma bağlı olarak budama testeresini 60° veya daha düşük bir açıda konumlandırın

- önce uzun dalları çıkarın

- üst dalların düşmesi için yer açmak amacıyla öncelikle alçak dalları kesin

- testereyi iki elinizle sıkıca kavrayarak yavaşça çalışın. Ayaklarınızı sağlam basın ve dengenizi koruyun

- budarken ağacı kendinizle testere arasına alın.

- Kestiğiniz dalın karşısındaki ağacın yanından kesim yapın

! **merdivenden kesim yapmayın. Bu tür işlemleri profesyonellere bırakın.**

! **dalın çoğunluğunu keserek ağırlığı azaltmadan ana dala veya gövdeye yakın düz bir kesim yapmayın.**

! **budama testeresini kesim için kullanmayın**

! **havai elektrik hatlarının 15 m yakınında çalışmayın**

! **çevredekilerin en az 15 m uzakta olmasını sağlayın**

BAKIM / SERVİS

- Bu makine profesyonel kullanıma yönelik değildir
! herhangi bir bakım, nakliye veya depolama yapmadan önce motoru durdurun ve bataryayı makineden çıkarın
! palayı ve zinciri tutarken daima eldiven giyin
! motor çalışırken asla zincire dokunmayın veya zinciri ayarlamayın
- Makineyi her zaman temiz tutun
 - her kullanımdan sonra yumuşak bir fırça ile zincir ve paladaki talaşları temizleyin. Budama testeresinin yüzeyini, az miktarda sabun solüsyonu ile nemlendirilmiş temiz bir bezle silin.
 - yan kapağı çıkarın ve ardından yumuşak bir fırça kullanarak paladaki, zincirdeki, dişlideki ve yan kapaktaki talaşı temizleyin.
 - testere zincirini değiştirirken daima pala oluğundaki ahşap talaşları, tozu ve kirleri temizleyin.
- Gevşek, yerinden çıkmış veya hasar görmüş zincir ve pala, gevşek bağlantılar ve aşınmış ya da hasar görmüş parçalar gibi gözle görünen bozukluklara karşı düzenli kontroller yapın
- Budama testeresini kullanmadan önce gerekli bakımları ve onarımları yapın
- Testere zincirini asla kendiniz bilemeyin. Testere zincirini SKIL servis istasyonunda profesyonelce yeniden bilenmesini sağlayın.
- Dikkatli biçimde yürütülen üretim ve test prosedürlerine rağmen makine arızalanırsa onarım işlemleri SKIL makinelerine yönelik bir satış sonrası servis merkezinde yapılmalıdır
 - makineyi sökülmemiş olarak satın alma belgesiyle birlikte satıcınıza veya en yakın SKIL servisine gönderin (servis adresleri ve makinenin servis çizelgesi www.skil.com adresinde listelenmiştir)
- **! ürün gönderilmeden önce yağ deposu tamamen boşaltılmış olmalıdır**
- Aşırı yüklenme ve yanlış kullanımın makineyi garanti kapsamından çıkaracağını unutmayın (SKIL garanti koşulları için www.skil.com adresine bakın veya satıcınıza başvurun)
- Taşıma
 - ürünü temizleyin
 - zincir kılıfını palaya ve zincire takın
 - ürünü daima tutma sapından tutarak taşıyın.
 - ürünü, nakliye sırasında araç içinde meydana gelebilecek ağır darbe veya güçlü titreşimlere karşı koruyun
 - kaymasını veya devrilmesini önlemek için ürünü sabitleyin.
- Depolama ⁽³⁾
 - ürünü temizleyin ve zincir kılıfını palaya ve zincire takın
 - budama testeresi uzun süre boyunca depolanacaksa zinciri ve palayı temizleyin
 - ürünü temizleyin ve yağ tankını boşaltın
 - kancanın R halkasını kolay depolama rayı Q'nun tabanına asın ve Q rayını duvara 2 vida (ürünle verilmez) ve yatay olarak düzleştirilmiş olarak güvenli bir şekilde monte edin
 - ürünü ve aksesuarlarını karanlık, kuru, buzlanma yapmayan ve iyi havalandırılan bir yerde saklayın
 - ürünü her zaman çocukların ulaşamayacağı bir yerde depolayın. İdeal depolama oda sıcaklığının altındadır.
 - bahçe kimyasalları ve buz eritici tuzlar gibi aşındırıcı maddelerden uzak tutun.

SORUN GİDERME

Aşağıdaki liste, sorunların belirtilerini, muhtemel nedenlerini ve düzeltici eylemleri gösterir (bunlar sorunu belirlemez ve düzeltilmezse satıcınızla veya servisle iletişime geçin)

! elektrik arızası veya mekanik arıza olması durumunda makineyi hemen kapatın ve bataryayı çıkarın

- ★ Makine çalışmıyor
 - akü bitmiştir -> aküyü şarj edin
 - batarya ısınmıştır -> bataryanın soğumasını bekleyin
 - dahili arıza vardır -> satıcı/servis ile iletişime geçin
- ★ Makine kesintili olarak çalışıyor
 - dahili kablolar arızalıdır -> satıcı/servis ile iletişime geçin
 - açma/kapatma düğmesi arızalıdır -> satıcı/servis ile iletişime geçin
- ★ Kuru zincir
 - yağ deposunda yağ yoktur-> yağ doldurun
 - yağ deposu kapağındaki havalandırma tikalıdır -> kapağı temizleyin
 - yağ kanalı tıkanmıştır -> yağ kanalı çıkışı temizleyin
- ★ Zincir/pala aşırı ısınıyor
 - yağ deposunda yağ yoktur -> yağ doldurun
 - yağ deposu kapağındaki havalandırma tikalıdır -> kapağı temizleyin
 - yağ kanalı tıkanmıştır -> yağ kanalı çıkışı temizleyin
 - zincir aşırı gergindir -> zincir gerginliğini ayarlayın
 - zincir körelmiştir -> zincirin bilenmesini sağlayın ve değiştirin
- ★ Makine anormal şekilde titreşiyor
 - zincir gerginliği çok gevşektir -> zincir gerginliğini ayarlayın
 - zincir körelmiştir -> zincirin bilenmesini sağlayın ve değiştirin
 - zincir aşınmıştır -> zinciri değiştirin
 - zincir dişleri yanlış yöne bakıyordur -> zinciri doğru yönde tekrar takın

ÇEVRE

Yalnızca AB ülkeleri için

- Elektrikli makineleri, aksesuarları ve ambalajları evsel atık malzemelerle birlikte çöpe atmayın
 - atık elektrikli ve elektronik eşyalarla ilgili 2012/19/EC sayılı Avrupa Birliği Direktifi ve bu direktifin uyarlandığı ulusal yasalar gereğince kullanım ömrünün sonuna ulaşan elektrikli makineler ayrı olarak toplanmalı ve çevreye uyumlu bir geri dönüşüm tesisine gönderilmelidir
 - ⁽⁸⁾ sembolü, bertaraf etme ihtiyacı meydana geldiğinde size bunu hatırlatması içindir
- **! aküyü bertaraf etmeden önce kısa devre oluşmasını önlemek için akü kutuplarını kalın bantla sarın**

GÜRÜLTÜ / TİTREŞİM

- EN 62841 standardına uygun olarak yapılan ölçümlere göre bu makinenin ses basıncı seviyesi: 81 dB(A), ses gücü seviyesi 89,2 dB(A) (belirsizlik K = 3 dB) ve titreşim <2,5 m/sn.² (triaks vektör toplamı; belirsizlik K = 1,5 m/sn.²)
- Titreşim emisyonu seviyesi EN 62841 standardında belirtilen standart teste göre ölçülmüştür; bu seviye,

bir makineyi bir başkasıyla karşılaştırmak amacıyla ve makinenin söz konusu uygulamalarda kullanılması sırasında titreşime maruz kalma derecesinin ön değerlendirmesi olarak kullanılabilir

- makinenin farklı uygulamalar için veya farklı ya da bakımı yetersiz yapılmış aksesuarlarla kullanılması, maruz kalma seviyesini belirgin biçimde **artırabilir**
- makinenin kapalı olduğu veya çalıştığı ancak gerçek anlamda iş yapmadığı zamanlarda, maruz kalma seviyesi belirgin biçimde **azalabilir**

! makinenin ve aksesuarlarının bakımını yaparak, ellerinizi sıcak tutarak ve çalışma şeklinizi organize ederek kendinizi titreşimin etkilerinden koruyun

PL

Akumulatorowa piła do przycinania

0512

WPROWADZANIE

- Ta maszyna jest przeznaczona do okrzesywania i przycinania oraz cięcia kłód i ścinania drzew.
- Maszyna nie jest przeznaczona do użytku profesjonalnego.
- Prosimy sprawdzić, czy w opakowaniu znajdują się wszystkie części pokazane na rysunku ②.
- Jeżeli któreś części brakuje lub jeżeli jakaś część jest uszkodzona, należy skontaktować się z dystrybutorem.
- Prosimy przeczytać i zachować niniejszą instrukcję ②.
- **Szczególną uwagę należy zwrócić na instrukcje i ostrzeżenia dotyczące bezpieczeństwa; zlekceważenie ich może doprowadzić do ciężkich urazów.**

DANE TECHNICZNE ①

Łańcuch na wymianę: 3810968001

Prowadnica łańcucha na wymianę: 3810969001

ELEMENTY MASZYNY ②

- A Osłona łańcucha
- B Osłona zabezpieczająca przed odbiciem
- C Prowadnica
- D Łańcuch tnący
- E Pokrętko pokrywy bocznej
- F Pokrywa boczna
- G Przycisk odblokowujący
- H Włazcznik spustowy
- J Uchwyt
- K Wskaźnik poziomu naładowania akumulatora
- L Klips do przechowywania
- M Zakrętka zbiornika oleju
- N Uchwyt zakrętki
- P Zbiornik oleju
- Q Szyna do łatwego przechowywania
- R Zaczep
- S Ogniu przesuwające łańcuch
- T Rowek prowadnicy
- U Zębatka
- V Symbol ognia tnącego
- W Sworzeń napinający

X Ostrogi

BEZPIECZEŃSTWO

OGÓLNE WSKAZÓWKI DOTYCZĄCE BEZPIECZEŃSTWA PRACY Z MASZYNĄ

⚠ OSTRZEŻENIE Prosimy przeczytać wszystkie ostrzeżenia i instrukcje oraz przestudiować specyfikację i ilustracje dostarczone wraz z maszyną. Niestosowanie się do wszystkich podanych niżej instrukcji może doprowadzić do porażenia prądem, pożaru i/lub poważnych obrażeń.

Wszystkie ostrzeżenia i instrukcje należy zachować na przyszość.

Termin „maszyna” występujący w ostrzeżeniach dotyczy maszyny elektrycznej o zasilaniu sieciowym (przewodowej) lub akumulatorowym (bezprowadowej).

1) BEZPIECZEŃSTWO W MIEJSCU PRACY

- Należy dbać o czystość i dobre oświetlenie w miejscu pracy.** Bałagan i złe oświetlenie sprzyjają wypadkom.
- Maszyn nie należy używać w miejscach zagrożonych wybuchem, np. w obecności łatwopalnych cieczy, gazów lub pyłu.** Maszyny wytwarzają iskry, które mogą zapalić pył lub opary.
- W czasie pracy maszyną należy trzymać z dala od dzieci i osób postronnych.** Chwila nieuwagi może spowodować utratę kontroli nad urządzeniem.

2) BEZPIECZEŃSTWO ELEKTRYCZNE

- Wtyczki maszyny muszą pasować do gniazdka. Nigdy w jakikolwiek sposób nie wolno przerabiać wtyczki.** Do maszyn wymagających uziemienia nie należy używać przejściówek. Oryginalne wtyczki i pasujące do nich gniazdka zmniejszają ryzyko porażenia prądem.
- Należy unikać dotykania ciałem powierzchni uziemionych, takich jak np. rury, kaloryfery, kuchenki i lodówki.** Uziemienie ciała zwiększa ryzyko porażenia prądem.
- Maszyny należy chronić przed deszczem i wilgocią.** Woda dostająca się do maszyny zwiększa ryzyko porażenia prądem.
- Nie należy nadwyręzać przewodu. Nigdy nie należy używać przewodu do noszenia lub ciągnięcia maszyny; nie wolno chwycić za przewód, aby wyjąć wtyczkę z kontaktu. Przewód należy chronić przed gorącym, ropą, olejem, ostrymi krawędziami i poruszającymi się częściami.** Zaplątane lub uszkodzone przewody zwiększają ryzyko porażenia prądem.
- Podczas używania maszyny na dworze należy stosować przedłużacz nadający się do używania na dworze.** Używanie przewodu przeznaczonego do stosowania na dworze zmniejsza ryzyko porażenia prądem.
- Jeżeli użycie maszyny w miejscu o dużej wilgotności jest nieuniknione, należy stosować zasilanie zabezpieczone wyłącznikiem różnicowoprądowym.** Używanie wyłącznika

różnicowoprądowego zmniejsza ryzyko porażenia prądem.

3) BEZPIECZEŃSTWO OSOBISTE

- a) **Podczas używania maszyny należy zachowywać czujność, patrzeć, co się robi i kierować się zdrowym rozsądkiem. Nie należy używać maszyny, gdy użytkownik jest zmęczony, albo pod wpływem narkotyków, alkoholu lub leków.** Chwila nieuwagi w czasie posługiwania się maszyną może spowodować poważne urazy.
 - b) **Należy używać środków ochrony osobistej. Należy zawsze nosić okulary ochronne.** Stosowanie w odpowiednich warunkach sprzętu ochronnego takiego jak np. maska przeciwpyłowa, obuwie ochronne z podeszwami antypoślizgowymi, kask lub ochronniki słuchu zmniejszy ewentualne obrażenia.
 - c) **Nie należy dopuszczać do przypadkowego włączenia. Należy pilnować, aby przed podłączeniem maszyny do zasilania i/lub baterii akumulatorowej oraz przed podniesieniem i przeniesieniem przełącznik był ustawiony w pozycji „wyłączone”.** Trzymanie palca na przełączniku włączającym w czasie przenoszenia maszyn lub podłączanie ich do zasilania, gdy przełącznik ustawiony jest w pozycji „włączone”, może doprowadzić do wypadku.
 - d) **Przed włączeniem maszyny należy usunąć wszystkie klucze regulacyjne i inne narzędzia.** Klucz zaczepiony o obracającą się część maszyny może spowodować obrażenia.
 - e) **Nie należy sięgać za daleko. Należy zawsze dbać o utrzymanie równowagi i pewne podparcie nóg.** W nieprzewidzianych sytuacjach zapewnią to lepszą kontrolę nad maszyną.
 - f) **Należy nosić odpowiednią odzież. Nie powinno się nosić luźnych ubrań ani biżuterii. Włosy i odzież należy trzymać w bezpiecznej odległości od poruszających się części.** Luźne ubrania, biżuteria lub długie włosy mogą zaczepić się o poruszające się części.
 - g) **Jeżeli urządzenie jest przystosowane do podłączania do odsysacza pyłu i urządzenia zbierającego, należy dopilnować, aby systemy te były podłączone i właściwie stosowane.** Używanie systemów służących do pochłaniania pyłu może zmniejszyć zagrożenia związane z pyłem.
 - h) **Nie wolno dopuścić do tego, aby poczucie znajomości maszyn wynikało z ich częstego używania doprowadziło do lekceważenia i ignorowania zasad bezpieczeństwa.** Jedno lekkomyślne działanie może w ułamku sekundy doprowadzić do ciężkich urazów.
- ### 4) UŻYWANIE I UTRZYMANIE MASZINY
- a) **Maszyny nie należy forsować. Należy używać maszyny odpowiedniej do wykonywanej pracy.** Odpowiednia maszyna wykona pracę lepiej i bezpieczniej, gdy pozwoli się jej pracować z prędkością/obrotami do jakich została zaprojektowana.
 - b) **Nie należy używać maszyny, jeżeli przełącznik zasilania nie włącza jej lub nie wyłącza.** Maszyna, której nie da się kontrolować przełącznikiem, jest potencjalnie niebezpieczna i wymaga naprawy.
 - c) **Przed przystąpieniem do regulacji maszyny oraz przed wymianą akcesoriów lub odłożeniem**

maszyny na miejsce, należy odłączyć ją od zasilania i/lub wyjąć akumulator. Tego typu zapobiegawcze środki ostrożności zmniejszają ryzyko przypadkowego włączenia się maszyny.

- d) **Nie używane maszyny należy przechowywać w miejscu niedostępnym dla dzieci.** Nie wolno dopuszczać do obsługiwanie maszyny przez osoby, które nie znają maszyny lub nie zapoznały się z niniejszą instrukcją. W rękach nieprzeszkolonych użytkowników maszyny mogą stanowić zagrożenie.
 - e) **Maszyny i akcesoria należy utrzymywać w dobrym stanie. Należy kontrolować, czy części ruchome nie są odchylone od osi, nie zacinają się i nie są pęknięte lub uszkodzone w inny sposób, który mógłby wpłynąć na działanie maszyny. Jeśli maszyna jest uszkodzona, przed użyciem należy ją naprawić.** Wiele wypadków wynika ze złej konserwacji maszyn.
 - f) **Należy dbać o czystość i naostrzenie narzędzi tnących.** Odpowiednio utrzymane narzędzia tnące z ostrymi krawędziami tnącymi są mniej narażone na zakleszczanie się i łatwiej jest je kontrolować.
 - g) **Maszyny, akcesoriów, wiertła, bitów, itp. należy używać zgodnie z niniejszą instrukcją, z uwzględnieniem warunków i rodzaju wykonywanej pracy.** Korzystanie z maszyny niezgodnie z przeznaczeniem może doprowadzić do niebezpiecznych sytuacji.
 - h) **Należy dbać o to, aby uchwyty i powierźchnie do trzymania były suche, czyste i niezaplamione olejem lub smarem.** Śliskie uchwyty nie pozwalają w bezpieczny sposób kontrolować maszyny w nieprzewidzianych sytuacjach.
- ### 5) UŻYWANIE I UTRZYMANIE MASZINY AKUMULATOROWEJ
- a) **Do ładowania należy używać wyłącznie ładowarki wskazanej przez producenta.** Użycie ładowarki pochodzącej od jednego akumulatora do ładowania innego akumulatora grozi pożarem.
 - b) **Maszyn należy używać wyłącznie z dedykowanymi do nich akumulatorami.** Użycie jakichkolwiek innych akumulatorów grozi obrażeniami i pożarem.
 - c) **Jeżeli akumulator nie jest używany, należy go przechowywać z dala od innych przedmiotów metalowych, np. spinaczy, monet, kluczy, gwoździ, śrub i innych drobnych przedmiotów metalowych, które mogłyby spowodować zwarcie wyprowadzeń akumulatora.** Zwarcie wyprowadzeń akumulatora może doprowadzić do oparzenia lub pożaru.
 - d) **W niesprzyjających warunkach może dojść do wycieku cieczy z akumulatora. Należy wtedy unikać wszelkiego kontaktu z tą cieczą.** W razie przypadkowego kontaktu ze skórą, zabrudzone miejsce należy obficie przemyć wodą. Jeżeli płyn dostanie się do oczu, należy dodatkowo zasięgnąć porady lekarza. Płyn wyciekający z akumulatora może powodować podrażnienie lub oparzenia.
 - e) **Nie należy używać akumulatorów lub maszyn, które są uszkodzone lub zostały poddane przeróbkom.** Uszkodzone lub zmodyfikowane akumulatory mogą zachowywać się w sposób nieprzewidywalny, co może doprowadzić do pożaru lub wybuchu lub stwarzać ryzyko urazów.

- f) **Nie należy narażać akumulatora lub maszyny na kontakt z ogniem lub zbyt wysokimi temperaturami.** Ogień lub temperatury przekraczające 130°C mogą doprowadzić do wybuchu.
- g) **Należy przestrzegać wszystkich instrukcji ładowania. Nie należy ładować akumulatora lub maszyny poza przedziałem temperatur podanym w instrukcji.** Ładowanie w sposób nieprawidłowy lub w temperaturze wykraczającej poza określony zakres może doprowadzić do uszkodzenia akumulatora i zwiększa ryzyko pożaru.

6) SERWISOWANIE

- a) **Serwisowanie maszyny należy powierzać wykwalifikowanemu serwisantowi.** Do naprawy należy używać wyłącznie części zamiennych identycznych z oryginalnymi. Zapewni to bezpieczeństwo eksploatacji maszyny.
- b) **Uszkodzonych akumulatorów nie należy nigdy naprawiać.** Jakiegokolwiek czynności serwisowe przy akumulatorach powinny być wykonywane wyłącznie przez producenta lub pracowników autoryzowanego serwisu.

PIŁA DO PRZYCINANIA – OSTRZEŻENIA DOTYCZĄCE BEZPIECZEŃSTWA

- a) Podczas pracy piłą do przycinania wszystkie części ciała należy trzymać w bezpiecznej odległości od łańcucha. Przed włączeniem piły do przycinania należy się upewnić, że łańcuch niczego nie dotyka. W czasie posługiwania się piłą do przycinania wystarczy chwila nieuwagi, aby zaczepić łańcuchem tnącym o odzież lub dotknąć jakiejś części ciała.
- b) Należy zawsze jedną ręką trzymać na uchwycie sterującym piły do przycinania, a drugą ręką podtrzymywać piłę od góry.
- c) Ponieważ łańcuch tnący może natrafić na ukryte przewody, piłę do przycinania należy trzymać wyłącznie za izolowane uchwyty. Dotknięcie łańcuchem tnącym przewodu pod napięciem może spowodować, że przez niez izolowane elementy metalowe piły do przycinania popłynie prąd, co grozi operatorowi porażeniem.
- d) Należy zakładać okulary ochronne. Zaleca się stosowanie dodatkowego wyposażenia ochronnego na głowę, ręce, nogi i stopy, a także ochronników słuchu. Odpowiednie wyposażenie ochronne ograniczy urazy spowodowane wyrzucenymi w powietrze odłamkami lub przypadkowym dotknięciem łańcucha piły.
- e) Piły do przycinania nie należy używać na drzewie, drabinie, dachu ani żadnym innym niestabilnym podłożu. Używanie piły do przycinania w taki sposób może doprowadzić do poważnych urazów ciała.
- f) Należy zawsze dbać o pewne podparcie stóp i włączyć piłę do przycinania dopiero wtedy, gdy użytkownik stanie na nieruchomej, bezpiecznej i równej powierzchni. Śliskie lub niestabilne powierzchnie mogą spowodować utratę równowagi lub kontroli nad piłą do przycinania.
- g) Podczas przecinania naprężonej gałęzi należy liczyć się z tym, że gałąź odegnie się i odskoczy. Gdy zniknie siła dociskająca, odgięta gałąź może uderzyć operatora i/lub w niekontrolowany sposób wytrącić mu piłę do przycinania z rąk.
- h) Szczególną ostrożność należy zachować podczas

przycinania krzaków i młodych drzewek. Wiotki materiał może wkręcić się w łańcuch pilarki, nagiąć się i uderzyć operatora, co może spowodować utratę równowagi.

- i) Piłę do przycinania należy przenosić wyłączoną, należy ją trzymać z dala od ciała. Na czas transportowania lub przechowywania piły do przycinania, na prowadnicę należy zawsze zakładać osłonę. Właściwe obchodzenie się z piłą do przycinania zmniejsza prawdopodobieństwo przypadkowego dotknięcia poruszającego się łańcucha tnącego.
- j) Prosimy przestrzegać instrukcji dotyczących smarowania, napinania łańcucha oraz wymiany prowadnicy i łańcucha. Niewłaściwe napięcie oraz nieodpowiednie nasmarowanie łańcucha może doprowadzić do jego pęknięcia oraz zwiększa ryzyko odbicia.
- k) Należy piłować wyłącznie elementy drewniane. Nie należy używać piły do przycinania w sposób niezgodny z przeznaczeniem. Na przykład: piły do przycinania nie należy używać do piłowania elementów metalowych, plastikowych, wyrobów kamieniarskich lub niedrewnianych materiałów budowlanych. Korzystanie z piły do przycinania niezgodnie z przeznaczeniem może prowadzić do niebezpiecznych sytuacji.
- l) Ta piła do przycinania nie jest przeznaczona do ścinania drzew. Korzystanie z piły do przycinania niezgodnie z przeznaczeniem może doprowadzić do ciężkich urazów użytkownika lub osób postronnych.
- m) Podczas usuwania zaklinowanych materiałów, przechowywania piły do przycinania oraz serwisowania należy postępować zgodnie z wszystkimi instrukcjami. Prosimy upewnić się, że przełącznik jest ustawiony w pozycji „wyłączone” i że z narzędzia został wyjęty akumulator.

Przyczyny odbijania i sposoby zapobiegania mu:

- a) Do odbicia może dojść w sytuacji, gdy czubek lub koniec prowadnicy dotknie jakiegoś przedmiotu lub gdy drewno znacznie zaciska się i zakleszcza na łańcuchu w nacięciu.
- b) W niektórych przypadkach dotknięcie czubkiem prowadnicy może spowodować nagłe odskoczenie prowadnicy w górę i do tyłu w stronę operatora.
- c) Zakleszczanie się łańcucha tnącego wzdłuż górnej krawędzi prowadnicy może gwałtownie popchnąć prowadnicę w tył w stronę operatora.
- d) Każda z tych sytuacji może doprowadzić do utraty kontroli nad piłą i do poważnych obrażeń. Nie należy polegać wyłącznie na wbudowanych w piłę mechanizmach zabezpieczających. Użytkownik piły do przycinania powinien podjąć wszelkie możliwe kroki w celu zabezpieczenia się przed wypadkiem lub obrażeniami.
- e) Odbicie jest efektem niewłaściwego użycia i/lub obsługiwaną piłą do przycinania lub wystąpienia warunków, których można uniknąć, o ile zostaną podjęte odpowiednie, podane niżej środki zapobiegawcze:
- Piłę do przycinania należy zawsze pewnie trzymać obydwiema rękoma; kciuki i palce należy zaciskać na jej uchwytach, a ciało i ramiona ustawić w taki sposób, aby móc zamortyzować szarpnięcia w tył.
 - O ile zawszaś podjęte zostaną odpowiednie środki zapobiegawcze, odbicie da się kontrolować. Nie wolno dopuścić do wypuszczenia piły do przycinania z rąk.
 - Nie należy sięgać za daleko ani przecinać elementów

znajdujących się powyżej wysokości ramion. Pomaga to zapobiec nieumyślnemu dotknięciu przeszkód końcówką prowadnicy, a w nieprzewidywanych sytuacjach zapewnia lepszą kontrolę nad piłą do przycinania.

- Jako części zamiennych należy używać wyłącznie prowadnic i łańcuchów określonych przez producenta. Niewłaściwe prowadnice i łańcuchy mogą doprowadzić do pęknięcia łańcucha i/lub odbicia.
- Należy przestrzegać instrukcji producenta dotyczących ostrzenia i konserwacji łańcucha tnącego. Zmniejszenie wysokości ogranicznika zagłębienia łańcucha może zwiększyć podatność na odbicie.

DODATKOWE INSTRUKCJE DOTYCZĄCE BEZPIECZEŃSTWA

BEZPIECZEŃSTWO OSOBISTE

- **Kręcącego się łańcucha nie wolno dotykać.**
- Należy zawsze używać atestowanego indywidualnego wyposażenia ochronnego, zmniejsza to bowiem ryzyko obrażeń spowodowanych wyrzuceniem w powietrze przecinanego materiału i przypadkowym dotknięciem łańcucha tnącego. Wyposażenie to obejmuje następujące elementy:
 - Kask ochronny, gdy istnieje ryzyko spadania gałęzi lub podobne
 - Nauszniki ochronne
 - Okulary ochronne lub maska na twarz
 - Rękawice z zabezpieczeniami przed przecięciem
 - Spodnie z zabezpieczeniami przed przecięciem
 - Obuwie ochronne z osłoną przed piłą, stalowymi czubkami i podeszwami antypoślizgowymi
- **Piły do przycinania nie należy używać w pobliżu innych osób, dzieci lub zwierząt.**
- Piły do przycinania nie należy używać po wypiciu alkoholu lub pod wpływem substancji odurzających lub leków.
- Prosimy pilnować, aby dzieci nie bawiły się narzędziem.

PO UŻYCIU

- Należy zawsze wyłączyć maszynę i wyjąć z niej akumulator:
 - za każdym razem, gdy maszyna zostaje pozostawiona bez nadzoru
 - przed usunięciem zakleszczonego materiału
 - przed kontrolą, czyszczeniem lub wykonywaniem prac przy maszynie
 - po uderzeniu w inny przedmiot
 - za każdym razem, gdy maszyna wpada w nietypowe wibracje.
- Maszynę należy przechowywać w suchym i zamkniętym pomieszczeniu niedostępnym dla dzieci
 - akumulator należy przechowywać oddzielnie od maszyny.

AKUMULATORY

- **O ile z maszyną jest dostarczony akumulator, jest on częściowo naładowany** (aby zapewnić pełne naładowanie akumulatora, przed użyciem maszyny po raz pierwszy akumulator należy całkowicie naładować ładowarką).
- **Do urzędzenia należy stosować wyłącznie następujące akumulatory i ładowarki:**
 - Akumulator SKIL: BR1*31*****
 - Ładowarka SKIL: CR1*31*****

- Uszkodzony akumulator należy wymienić; nie należy używać go do pracy.
- Zabrania się rozmontowywania akumulatora.
- Maszynę/akumulator należy chronić przed deszczem.
- Dopuszczalna temperatura otoczenia (maszyna/ładowarka/akumulator):
 - podczas ładowania 4...40°C
 - podczas pracy -20...+50°C
 - podczas przechowywania -20...+50°C

WYJAŚNIENIE SYMBOLI NA MASZYNIE/ AKUMULATORZE

- ③ Przed użyciem należy przeczytać instrukcję.
- ④ Akumulatory w kontakcie z ogniem mogą eksplodować, więc nie wolno ich pod żadnym pozorem spalać.
- ⑤ Maszynę należy chronić przed deszczem.
- ⑥ Należy stosować okulary ochronne i ochronniki słuchu.
- ⑦ Maszynę/ładowarkę/akumulator należy zawsze przechowywać w miejscach o temperaturze nie przekraczającej 50°C.
- ⑧ Maszyn elektrycznych oraz baterii/akumulatorów nie należy wyrzucać razem ze zwykłymi śmieciami z gospodarstw domowych.
- ⑨ Uwaga na możliwość odbicia piły do przycinania; należy unikać kontaktu z czubkiem prowadnicy.
- ⑩ W czasie korzystania z produktu należy zawsze używać obu rąk.

UŻYTKOWANIE

- Instrukcje dotyczące montażu i regulacji:
 - ! **Należy zatrzymać silnik i wyjąć akumulator z maszyny.**
 - ! **Podczas manipulowania przy łańcuchu należy mieć zawsze założone rękawice ochronne.**
- Montaż prowadnicy i łańcucha:
 - Położyć piłę do przycinania na dowolnej odpowiedniej płaskiej powierzchni. Zdjąć pokrywę boczną F, przekreślając pokrętko pokrywy bocznej E w lewo (przeciwie do kierunku ruchu wskazówek zegara) ⑪.
 - Na płaskiej powierzchni rozłożyć nowy łańcuch tnący D w postaci pętli. Wyprostować wszystkie miejsca, w których jest splątany ⑫.
 - Włożyć ogniwa napędowe łańcucha S do rowka prowadnicy T. Założyć łańcuch D w taki sposób, aby z tyłu prowadnicy C ⑬ utworzyć pętlę.
 - Założyć pętlę wokół zębalki U ⑭.
- **! Prosimy dopilnować, aby łańcuch był założony w odpowiednią stronę; należy porównać go z symbolem łańcucha V.**
 - Podnieść osłonę zabezpieczającą przed odbiciem B. Umieścić prowadnicę C na powierzchni montażowej. Upewnić się, że jest ona prawidłowo umieszczona nad sworzniem napinającym W. ⑮
 - Założyć pokrywę boczną F, tak jak na rysunku ⑯.
 - Lekko dokręcić pokrętko pokrywy bocznej E, obracając je w prawo (zgodnie z kierunkiem ruchu wskazówek zegara). Do momentu wyregulowania naprężenia łańcucha nie należy całkowicie dokręcać pokrętkę E.
- **! Przed użyciem łańcuch tnący musi być poprawnie napięty.**
- Napinanie łańcucha
 - Poluzować pokrętko pokrywy bocznej E, aby zwolnić sworznię napinającą W, tak jak pokazano na rysunku ⑰.
 - należy dopilnować, aby prowadnica C miała trochę

luzu.

- Sprawdzić napięcie łańcucha – pociągnąć łańcuch D do góry. Łańcuch tnący D jest właściwie napięty, gdy w połowie prowadnicy C można go odciągnąć o około 2 mm od krawędzi prowadnicy ⑰.
- Kilkakrotnie przesunąć łańcuch tnący D po górnej krawędzi prowadnicy C od jednego do drugiego końca ⑰. Łańcuch G powinien być założony ciasno, ale nadal powinien się swobodnie poruszać.
- Aby zamocować prowadnicę C, mocno dokręcić pokrętkę pokrywy bocznej E ⑱.

- Ładowanie akumulatora

! Prosimy przeczytać ostrzeżenia dotyczące bezpieczeństwa oraz instrukcje dostarczone wraz z ładowarką.

- Wymywanie/zakładanie akumulatora ②
- Mocowanie klipsa do przechowywania ⑱:
klips do przechowywania L należy zamocować do piły za pomocą dostarczonej śruby.
- Wskaźnik poziomu naładowania akumulatora ⑳:
- nacisnąć przycisk K wskaźnika poziomu naładowania akumulatora w celu wyświetlenia aktualnego poziomu naładowania ⑳a

! gdy po wciśnięciu przycisku K ⑳b najniższy wskaźnik poziomu naładowania akumulatora zaczyna migać, wówczas oznacza to, że akumulator jest rozładowany

! gdy po wciśnięciu przycisku K ⑳c zaczną migać 2 wskaźniki poziomu naładowania akumulatora, wówczas oznacza to, że temperatura akumulatora nie mieści się w dozwolonym przedziale pracy

- System ochrony akumulatora
Maszyna nagle wyłącza się lub nie można jej wyłączyć, gdy:
- **obciążenie jest zbyt duże** --> należy usunąć obciążenie i uruchomić narzędzie ponownie
- **temperatura akumulatora jest poza dopuszczalnym zakresem wynoszącym od -20 do 50°C** --> po naciśnięciu przycisku K ⑳c zaczną migać 2 paski poziomu energii akumulatora na wskaźniku; należy poczekać, aż temperatura akumulatora powróci do dopuszczalnego zakresu pracy
- **akumulator jest prawie całkowicie rozładowany (zabezpieczenie przed głębokim rozładowaniem)** --> naciśnięcie przycisku K powoduje wyświetlenie się na wskaźniku oznaczenia niskiego poziomu naładowania akumulatora lub miganie paska niskiego poziomu akumulatora ⑳b; należy naładować akumulator

! Po automatycznym wyłączeniu maszyny nie należy naciskać włącznika („wł./wył.”), ponieważ może to doprowadzić do uszkodzenia akumulatora.

- Smarowanie ⑲
Czas eksploatacji łańcucha i wydajność piłowania nim zależą od optymalnego smarowania. W czasie pracy łańcuch jest automatycznie smarowany olejem do łańcucha.

! W piłę do przycinania nie ma oleju; bardzo ważne jest, aby przed użyciem uzupełnić olej.

! Piły do przycinania nigdy nie wolno używać bez oleju do łańcucha; praca piłą bez oleju lub gdy poziom oleju spadnie poniżej około 1/5 pojemności zbiornika oleju doprowadzi do

uszkodzenia produktu.

! W pobliżu oleju lub piły do przycinania nie należy palić tytoniu ani zapalać ognia lub płomieni. Olej może się rozlać i spowodować pożar.

- Wycisnąć zakrętkę zbiornika oleju M i miejsce wokół, aby do zbiornika oleju P nie dostały się żadne nieczystości.
- Położyć piłę do przycinania na boku na twardej, płaskiej powierzchni w taki sposób, aby zakrętka zbiornika M była skierowana do góry. Podnieść i przekręcić uchwyt zakrętki N w lewo (przeciwnie do kierunku ruchu wskazówek zegara), aby zdjąć zakrętkę.
- Nalać do zbiornika oleju do smarowania prowadnicy i łańcucha. Należy uważać, aby olej nie przelał się przez wlew. Nie przepelniać. Między poziomem oleju a wewnętrzną krawędzią zbiornika należy pozostawiać ok. 5 mm odstępu ze względu na rozszerzalność temperaturową oleju. Wyrzucić ewentualne plamy rozlanego oleju.

- Założyć i zakręcić zakrętkę M.

! Należy używać wyłącznie biodegradowalnego oleju do łańcuchów pilarek.

! Aby zapobiec kapaniu oleju w czasie, gdy piła nie jest używana, po każdym użyciu zbiornik oleju należy opróżnić. Następnie piłę należy włączyć na jedną minutę.

! Przed dłuższym okresem przechowywania, aby zapobiec rdzewieniu łańcucha i zębátky prowadnicy, należy dopilnować, aby łańcuch był lekko nasmarowany.

- Mechanizmy zabezpieczające przed odbiciem:
- piła do przycinania jest wyposażona w osłonę zabezpieczającą przed odbiciem B, które zmniejsza ryzyko obrażeń spowodowanych odbiciem, uniemożliwiając dostęp do łańcucha tnącego D ⑳

! Podczas pracy wszystkie części ciała należy trzymać z dala od osłony.

! Nigdy nie należy zaciskać ani przywiązywać osłony zabezpieczającej przed odbiciem w pozycji otwartej ⑳.

! Nie należy próbować ciąć górną krawędzią prowadnicy.

- ostrogi X poniżej osłony zabezpieczającej przed odbiciem B zostały zaprojektowane w celu zapewnienia lepszej kontroli nad piłą podczas cięcia. Pomagają one podczas cięcia utrzymać piłę stabilnie przy gałęzi lub konarze ⑳

! Aby zachować lepszą kontrolę nad piłą, ostrogi należy zawsze dociskać do przecinanego materiału.

- piła jest również wyposażona w hamulec elektryczny; po zwolnieniu przycisku spustowego H, hamulec elektryczny włącza się automatycznie, aby szybko zatrzymać obroty łańcucha

- Włączanie/wyłączanie ㉑:
- aby włączyć piłę, należy nacisnąć i przytrzymać przycisk odblokowujący G, a następnie wcisnąć włącznik spustowy H
- aby pracować narzędziem w sposób ciągły, należy puścić przycisk odblokowujący G i w dalszym ciągu wcisnąć włącznik spustowy H
- aby wyłączyć maszynę, wystarczy puścić włącznik spustowy H

- Używanie urządzenia 26):
 - piłę do przycinania należy zawsze trzymać obiema rękoma: jedną ręką na uchwycie J, a drugą od góry;
 - ! **Przed zetknięciem się łańcucha z drewnem piła do przycinania musi pracować na pełnych obrotach.**
 - nie należy forsować łańcucha podczas cięcia; należy pozwolić, aby to łańcuch wykonywał pracę
 - piły do przycinania należy używać tylko wtedy, stoi się w pewnej pozycji i na stabilnym podłożu
 - ! **Podczas kończenia cięcia należy zachować szczególną ostrożność, ponieważ odczuwalny ciężar piły może się wówczas nieoczekiwanie zmienić ze względu na odciecie kawałka drewna (ryzyko wypadku z urazami nóg i stóp).**
 - ! **Należy uważać, aby pilarka nie dotykała ziemi ani innych przedmiotów.**
 - ! **Nie należy sięgać za daleko ani przecinać elementów znajdujących się powyżej wysokości ramion.**
 - ! **Nie należy przecinać kłód o średnicy większej niż 15 cm.**
- Przycinanie kłód 26)

Przycinanie kłód to cięcie pnia ściętego drzewa na kawałki.

 - ! **Pilarz powinien pilnować, aby stać na pewnym podłożu i równomiernie rozkładać swój ciężar na obu nogach.**
 - ! **Należy pilnować, aby podczas cięcia żadne przedmioty nie dotykały końcówki przewodnicy i łańcucha.**
 - przed wykonaniem cięcia od góry (nacięcia) należy dopilnować, aby kłoda była podparta na całej długości 27)
 - rozpocząć od górnej strony kłody, przyłożyć dolną krawędź piły do kłody i lekko docisnąć
 - należy pamiętać, że piła będzie miała tendencję do przesuwania się w kierunku od użytkownika
 - gdy tylko jest to możliwe, ostrogi piły do przycinania należy dociskać do pnia
 - podczas cięcia kłód na zбочu należy zawsze stać powyżej kłody
 - pod koniec wykonywanego cięcia należy zmniejszyć nacisk na ostrze, co nie oznacza jednak poluzowania uchwytu piły
 - nie wolno dopuszczać do zetknięcia się łańcucha z podłożem
- Okrzesywanie 28)

Okrzesywanie polega na obcinaniu gałęzi obalonego drzewa.

 - podczas okrzesywania należy zostawić większe gałęzie podtrzymujące kłodę nad ziemią
 - małe gałęzie należy usuwać jednym cięciem piłą do przycinania, tak jak pokazano na ilustracji
 - ! **Należy zachować szczególną ostrożność i aby nie dopuścić do odbicia unikać kontaktu końcówki przewodnicy z kłodą lub konarami.**
 - ! **Ponieważ podczas pracy narzędziem nie wolno podnosić ostny zabezpieczającej przed odbiciem, piła nie nadaje się do cięcia od dołu do góry.**
 - ! **Nigdy nie należy go używać do cięcia naprężonych gałęzi.**
- Przycinanie 29)

Przycinanie oznacza przycinanie gałęzi żywego drzewa.

- w zależności od konkretnej sytuacji, piłę należy ustawić pod kątem 60° lub mniejszym
- długie gałęzie należy obcinać jako pierwsze
- najpierw należy odcinać dolne gałęzie, tak aby górnym dać więcej miejsca na upadnięcie
- należy pracować powoli i mocno oburącz trzymać piłę. Należy zawsze dbać o pewne podparcie nóg i zachowanie równowagi
- podczas okrzesywania należy pilnować, aby drzewo mieć między sobą a łańcuchem. Podczas piłowania należy stać po stronie drzewa przeciwnej do przycinanej gałęzi
- ! **Nie należy piłować z drabiny. Tego typu prace należy zostawić profesjonalistom.**
- ! **Nie należy wykonywać cięć równo z powierzchnią głównego konaru lub pnia zanim nie odetnie się konaru w pewnej odległości w celu zmniejszenia ciężaru obcinanego fragmentu.**
- ! **Piły do przycinania nie należy używać do ścinania drzew.**
- ! **Nie używać w promieniu 15 m od napowietrznych linii wysokiego napięcia.**
- ! **Osoby postronne muszą stać w odległości co najmniej 15 m.**

KONSERWACJA / SERWIS

- Maszyna nie jest przeznaczona do użytku profesjonalnego.
 - ! **Przed wykonaniem jakichkolwiek czynności konserwacyjnych, transportem lub przechowywaniem należy wyłączyć silnik i wyjąć akumulator z maszyny.**
 - ! **Podczas wykonywania prac przy łańcuchu tnącym i przewodnicy łańcucha należy mieć zawsze założone rękawice.**
 - ! **Nigdy nie należy dotykać ani regulować łańcucha przy włączonym silniku.**
- Należy zawsze dbać o czystość maszyny.
 - Po każdym użyciu należy miękką szczoteczką usunąć zanieczyszczenia z łańcucha i przewodnicy. Powierzchnię piły należy przetrzeć czystą szmatką zwilżoną roztworem łagodnego mydła.
 - Zdjąć pokrywę boczną i miękką szczoteczką usunąć zanieczyszczenia z przewodnicy, łańcucha tnącego, zębaki i pokrywę boczną.
 - Przy wymianie łańcucha tnącego należy zawsze usunąć z rowka przewodnicy drzazgi, wióry i zanieczyszczenia.
- Należy regularnie sprawdzać narzędzie pod kątem oczywistych usterek, np. poluzowane, przesunięte lub uszkodzone łańcuch i przewodnica, poluzowane elementy mocujące, zużyte lub uszkodzone części
- Przed użyciem piły do przycinania należy wykonać niezbędne czynności konserwacyjne lub naprawy.
- Nigdy nie należy ostrzyć piły samodzielnie. Łańcuch tnący należy profesjonalnie ostrzyć w punkcie serwisowym SKIL.
- Jeśli maszyna, mimo dokładnej i wszechstronnej kontroli produkcyjnej ulegnie kiedykolwiek awarii, naprawę powinien przeprowadzić autoryzowany serwis maszyn firmy SKIL.
 - Nierozebnaną maszynę należy odesłać, wraz z dowodem zakupu, do swojego sprzedawcy lub do

najbliższego punktu serwisowego SKIL (adresy oraz schemat serwisowy maszyny są podane na stronie www.skil.com).

! Przed oddaniem, zbiorniczek na olej należy całkowicie opróżnić.

- Prosimy pamiętać, że uszkodzenia spowodowane przeciążeniem lub niewłaściwym użytkowaniem maszyny nie podlegają gwarancji (warunki gwarancji SKIL znajdują się na stronie www.skil.com, ewentualnie można też zapytać o nie swojego dystrybutora).
- Transport
 - Wyczyścić produkt.
 - Na prowadnicę z łańcuchem założyć osłonę łańcucha.
 - Urządzenie należy zawsze nosić za jego rękojęść.
 - Urządzenie należy chronić przed silnymi uderzeniami lub drganiami, które mogłyby wystąpić w czasie transportu pojazdami.
 - Aby nie dopuścić do ześlizgnięcia się lub spadnięcia, urządzenie należy zamocować.
- Przechowywanie ³⁰
 - Wyczyścić produkt i założyć osłonę łańcucha na prowadnicę z łańcuchem.
 - Jeżeli piła do przycinania ma być przez dłuższy czas schowana, należy wyczyścić jej łańcuch i prowadnicę.
 - Wyczyścić produkt i opróżnić zbiornik oleju.
 - Zawiesić pętlę zaczepu R na podstawie szyny do łatwego przechowywania Q. Bezpiecznie zamontować szynę Q na ścianie za pomocą 2 śrub (zestaw nie zawiera śrub) i wypoziomować.
 - Urządzenie i jego akcesoria należy przechowywać w ciemnym, suchym i przewiewnym miejscu zabezpieczonym przed przymrozkami.
 - Urządzenie należy zawsze przechowywać w miejscu niedostępnym dla dzieci. Najlepiej przechowywać produkt w temperaturze poniżej temperatury pokojowej.
 - Wyrób należy chronić przed żrącymi substancjami takimi jak chemia ogrodnicza i sól do usuwania lodu.

ROZWIĄZYWANIE PROBLEMÓW

Podana lista zawiera opis objawów problemów, ich możliwych przyczyn oraz działań naprawczych (jeśli w ten sposób nie można zidentyfikować i usunąć problemu, należy skontaktować się z dystrybutorem lub punktem serwisowym)

! W razie usterki elektrycznej lub mechanicznej należy natychmiast wyłączyć maszynę i wyjąć z niej akumulator.


- ★ Maszyna nie działa
 - rozładowany akumulator -> naładować akumulator
 - gorący akumulator -> pozwolić akumulatorowi ostygnąć
 - usterka wewnętrzna -> skontaktować się z dystrybutorem lub punktem serwisowym
- ★ Maszyna pracuje z przerwami
 - uszkodzenie wewnętrznego okablowania -> skontaktować się z dystrybutorem lub punktem serwisowym
 - uszkodzenie włącznika -> skontaktować się z dystrybutorem lub punktem serwisowym
- ★ Suchy łańcuch
 - brak oleju w zbiorniku oleju -> dolać olej
 - zapchany odpowietrznik w zakrętce zbiornika oleju -> wyczyścić zakrętkę
 - zapchany kanał olejowy -> wyczyścić wylot kanału

olejowego

- ★ Przegrzewanie się łańcucha/prowadnicy
 - brak oleju w zbiorniku oleju -> dolać olej
 - zapchany odpowietrznik w zakrętce zbiornika oleju -> wyczyścić zakrętkę
 - zapchany kanał olejowy -> wyczyścić wylot kanału olejowego
 - zbyt mocno naciągnięty łańcuch -> wyregulować naprężenie łańcucha
 - tępy łańcuch -> naostrzyć lub wymienić łańcuch
- ★ Maszyna wpada w nietypowe wibracje
 - zbyt luźny łańcuch -> wyregulować naprężenie łańcucha
 - tępy łańcuch -> naostrzyć lub wymienić łańcuch
 - zużyty łańcuch -> wymienić łańcuch
 - zęby łańcucha są skierowane w złą stronę -> złożyć ponownie z łańcuchem we właściwej pozycji

ŚRODOWISKO

Dotyczy tylko krajów UE

- Maszyn, akcesoriów i opakowania nie należy wyrzucać do odpadów zmieszanych.
 - Zgodnie z Europejską Dyrektywą 2012/19/WE w sprawie zużytego sprzętu elektrotechnicznego i elektronicznego oraz dostosowaniem jej do prawa krajowego, zużyte maszyny elektryczne należy segregować i utylizować w sposób przyjazny dla środowiska.
 - Jeśli produkt trzeba zutylizować, przypomina o tym symbol .
- ! Aby nie dopuścić do zwarcia, przed użyciem należy zabezpieczyć wyprowadzenia akumulatora grubą taśmą.**

HAŁAS/DRGANIA

- Poziom ciśnienia akustycznego narzędzia zmierzony zgodnie z normą EN 62841 wynosi 81 dB(A), poziom mocy akustycznej wynosi 89,2 dB(A) (niepewność K = 3 dB), zaś poziom drgań <math>< 2,5 \text{ m/s}^2</math> (sumy wektorowe przyspieszeń mierzone czujnikiem triax; niepewność K = 1,5 m/s²).
 - Poziom emisji drgań został zmierzony zgodnie z testem standaryzowanym podanym w normie EN 62841; może on służyć do porównania jednej maszyny z inną oraz jako ocena wstępna narażenia na drgania w trakcie używania maszyny do wymienionych zastosowań.
 - Używanie maszyny do innych zastosowań, lub z innymi albo źle utrzymanymi akcesoriami, może znacząco **zwiększyć** poziom narażenia.
 - Czas, kiedy maszyna jest wyłączona lub pracuje, ale faktycznie nie wykonuje pracy, może znacząco **zmniejszyć** poziom narażenia.
- ! Należy chronić się przed skutkami drgań poprzez konserwację maszyny i jej akcesoriów, dbanie o ciepło dłoni i właściwą organizację pracy.**

Аккумуляторная садовая пила

0512

предусмотренных изготовителем для продукции, могут входить настоящее руководство по эксплуатации, а также приложения.

Информация о подтверждении соответствия содержится в приложении.

Срок службы изделия

Срок службы изделия составляет 7 лет. Не рекомендуется к эксплуатации по истечении 5 лет хранения с даты изготовления без предварительной проверки (дату изготовления см. на этикетке).

Перечень критических отказов и ошибочные действия персонала или пользователя

- не использовать с поврежденной рукояткой или поврежденным защитным кожухом
- не использовать при появлении дыма непосредственно из корпуса изделия
- не использовать с перебитым или оголенным электрическим кабелем
- не использовать на открытом пространстве во время дождя (в распыляемой воде)
- не включать при попадании воды в корпус
- не использовать при сильном искрении
- не использовать при появлении сильной вибрации

Критерии предельных состояний

- перетёрт или повреждён электрический кабель
- поврежден корпус изделия

Тип и периодичность технического обслуживания

Рекомендуется очистить инструмент от пыли после каждого использования.

Хранение

- необходимо хранить в сухом месте
- необходимо хранить вдали от источников повышенных температур и воздействия солнечных лучей
- при хранении необходимо избегать резкого перепада температур
- хранение без упаковки не допускается
- подробные требования к условиям хранения смотрите в ГОСТ 15150 (Условие 1)

Транспортировка

- категорически не допускается падение и любые механические воздействия на упаковку при транспортировке
- при разгрузке/погрузке не допускается использование любого вида техники, работающей по принципу зажима упаковки
- подробные требования к условиям транспортировки смотрите в ГОСТ 15150 (Условие 5)

ВНИМАНИЕ!

В случае возникновения перебоя в работе электроинструмента вследствие полного или частичного прекращения энергоснабжения или повреждения цепи управления энергоснабжением установить выключатель в положение Выкл.,

убедившись, что он не заблокирован (при его наличии) и отключите сетевую вилку от розетки или отсоедините съёмный аккумулятор (этим предотвращается неконтролируемый повторный запуск)

ВВЕДЕНИЕ

- Данный инструмент предназначен для обрезки ветвей и кроны, а также для распилки древесины.
- Это устройство не предназначено для профессионального использования.
- Убедитесь, что упаковка содержит все части, указанные на Рис. ②.
- Если какой-либо компонент отсутствует или поврежден, свяжитесь с поставщиком.
- Изучите и сохраните данное руководство по эксплуатации ②.
- **Обратите особое внимание на инструкции по технике безопасности и предупреждения — их несоблюдение может привести к серьезным травмам.**

ТЕХНИЧЕСКИЕ ХАРАКТЕРИСТИКИ ①

Запасная цепь: 3810968001

Запасная шина цепи: 3810969001

СТРАНА ИЗГОТОВЛЕНИЯ

Сделано в Китае

КОМПОНЕНТЫ УСТРОЙСТВА ②

- A** Чехол цепи
- B** Щиток для защиты от отдачи
- C** Шина цепи
- D** Пильная цепь
- E** Фиксатор бокового кожуха
- F** Боковой кожух
- G** Кнопка блокировки
- H** Курок
- J** Рукоятка
- K** Индикатор уровня заряда аккумулятора
- L** Зажим для хранения
- M** Крышка резервуара для масла
- N** Выступ крышки
- P** Резервуар для масла
- Q** Приспособление для хранения
- R** Крюк
- S** Приводное звено цепи
- T** Паз шины цепи
- U** Зубчатое колесо
- V** Символ звена цепи
- W** Штифт натяжения
- X** Упорные зубья

БЕЗОПАСНОСТЬ

ОБЩИЕ ПРАВИЛА ТЕХНИКИ БЕЗОПАСНОСТИ ПРИ ИСПОЛЬЗОВАНИИ УСТРОЙСТВА

⚠ ПРЕДУПРЕЖДЕНИЕ Прочитайте все правила безопасности, инструкции, иллюстрации и спецификации, прилагаемые к этому устройству. Невыполнение изложенных ниже инструкций может

привести к поражению электрическим током, пожару и (или) тяжелым травмам.

Сохраните все предупреждения и инструкции для использования в будущем.

Термин «устройство» в предупреждениях означает электроинструмент с питанием от сети (с кабелем) или с питанием от аккумулятора (без кабеля).

1) БЕЗОПАСНОСТЬ РАБОЧЕГО МЕСТА

- a) **Обеспечьте чистоту и освещенность рабочего места.** Загроможденные и плохо освещенные места служат причиной несчастных случаев.
 - b) **Не используйте устройство во взрывоопасных местах, например вблизи горючих жидкостей, газов или пыли.** Устройство генерирует искры, которые могут воспалить пыль или испарения.
 - c) **Не позволяйте детям и посторонним находиться вблизи работающего устройства.** Отвлекающие факторы могут привести к потере контроля.
- #### **2) ЭЛЕКТРОТЕХНИЧЕСКАЯ БЕЗОПАСНОСТЬ**
- a) **Вилка устройства должна соответствовать розетке. Никогда не переделывайте вилку. Не используйте никакие переходники для вилок заземленных устройств.** Использование оригинальных вилок и соответствующих им розеток уменьшает риск поражения электрическим током.
 - b) **Избегайте прикосновений к заземленным объектам, таким как трубы, радиаторы, плиты и холодильники.** Риск поражения электрическим током выше, когда тело заземлено.
 - c) **Не подвергайте устройство воздействию дождя или влажности.** При попадании воды в устройство увеличивается риск поражения электрическим током.
 - d) **Обращайтесь с кабелем аккуратно. Никогда не переносите, не тяните и не выключайте устройство за кабель. Держите кабель подальше от источников тепла, масла, острых предметов и движущихся частей.** Поврежденные и запутанные кабели повышают риск поражения электрическим током.
 - e) **Для работы с устройством вне помещения используйте предназначенный для этого удлинительный кабель.** Использование кабеля, подходящего для использования вне помещения, снижает риск поражения электрическим током.
 - f) **Если использование инструмента в сыром месте неизбежно, подключайте его через устройство защитного отключения (УЗО).** Использование УЗО снижает риск поражения электрическим током.

3) ЛИЧНАЯ БЕЗОПАСНОСТЬ

- a) **При использовании устройства будьте бдительны, следите за своими действиями и следуйте здравому смыслу. Не пользуйтесь устройством, если вы устали или находитесь под воздействием наркотиков, алкоголя или медикаментов.** Даже кратковременная невнимательность при работе с устройством может привести к тяжелым травмам.
- b) **Используйте средства индивидуальной защиты. Всегда используйте защитные средства для глаз.**

Защитное оборудование, такое как противопылевая маска, нескользкая предохранительная обувь, жесткая каска или устройство защиты органов слуха в соответствующих условиях уменьшает риск травмирования.

c) Не допускайте непредвиденных запусков.

Перед подключением устройства к сети питания (или аккумулятора) и перед его переноской убедитесь, что выключатель находится в выключенном положении. Не держите палец на выключателе при переноске устройства и не подключайте к источнику питания, если устройство включено. Это может привести к несчастному случаю.

d) Перед включением устройства снимите с него регулировочные инструменты и гаечные ключи. Регулировочный инструмент или гаечный ключ, оставленный на вращающейся части устройства, может стать причиной травмы.

e) Не тянитесь. Всегда сохраняйте устойчивое положение и равновесие. Это позволит лучше контролировать устройство в непредвиденных ситуациях.

f) Одевайтесь надлежащим образом. Не надевайте свободную одежду и украшения. Держите волосы и одежду подальше от движущихся частей. Свободная одежда, украшения и длинные волосы могут попасть в движущиеся части.

g) При наличии устройств для отвода и сбора пыли убедитесь, что они подключены и правильно работают. Использование пылеулавливающих устройств снижает вред, причиняемый пылью.

h) Не допускайте небрежности, которая может возникнуть из-за частого использования устройства и повлечь за собой самоуверенность и игнорирование правил безопасности. Неосторожное действие может причинить серьезную травму за доли секунды.

4) ЭКСПЛУАТАЦИЯ И ОБСЛУЖИВАНИЕ УСТРОЙСТВА

a) Не прилагайте к устройству чрезмерных усилий. Используйте подходящее для ваших задач устройство. Правильно выбранное устройство более эффективно и безопасно при номинальной нагрузке.

b) Не используйте устройство, если его выключатель неисправен. Устройство с неисправным выключателем опасно и подлежит ремонту.

c) Перед регулировкой, сменой ансесуаров или хранением отключите устройство от сети питания и (или) извлеките аккумулятор, если это возможно. Такие меры предосторожности уменьшают риск случайного запуска устройства.

d) Храните неиспользуемое устройство в недоступном для детей месте и не доверяйте устройством лицам, не знакомым с ним и с этими инструкциями. Такие устройства опасны в руках неподготовленных пользователей.

e) Выполняйте техническое обслуживание устройства и принадлежностей. Проверьте выравнивание и сцепление подвижных деталей, наличие поломок и прочие условия, которые

могут повлиять на работу устройства. Если устройство повреждено, перед использованием его необходимо отремонтировать. Многие несчастные случаи вызваны неправильным техобслуживанием устройств.

- f) **Храните режущие инструменты в чистоте и заточенном состоянии.** Правильно обслуживаемые и хорошо заточенные режущие инструменты меньше заклинивают и лучше контролируются.
- g) **Используйте устройство, ансессуары, насадки и т. п. в соответствии с этими инструкциями, учитывая условия и специфику выполняемой работы.** Использование устройства для выполнения непредусмотренных операций может привести к опасным ситуациям.
- h) **Следите за тем, чтобы рукоятки и поверхности захвата были сухими и чистыми и на них не было масла или смазочного материала.** Скользящие рукоятки и поверхности захвата не позволяют безопасно использовать устройство и контролировать его в непредвиденных ситуациях.
- 5) **ЭКСПЛУАТАЦИЯ И ОБСЛУЖИВАНИЕ АКУМУЛЯТОРНОГО УСТРОЙСТВА**
 - a) **Заряжайте аккумуляторы только с помощью зарядного устройства, указанного изготовителем.** Зарядное устройство, предназначенное для одного типа аккумуляторных батарей, может стать причиной пожара при использовании с другим типом батарей.
 - b) **Используйте устройство только со специально предназначенными для него аккумуляторами.** Использование любого другого вида аккумуляторных батарей может стать причиной несчастных случаев или пожара.
 - c) **Когда аккумулятор не используется, храните его отдельно от металлических предметов — канцелярских скрепок, монет, ключей, гвоздей, винтов и др. они могут соединить контакты.** Короткое замыкание контактов аккумуляторной батареи может стать причиной ожогов или пожара.
 - d) **При неблагоприятных обстоятельствах из аккумулятора может потечь электролит; избегайте контакта с ним. При случайном контакте промойте водой. Если жидкость попала в глаза, обратитесь к врачу.** Жидкость из аккумуляторной батареи может вызвать раздражение и ожоги.
 - e) **Не используйте аккумулятор и устройство, если они повреждены или подвергались модификациям.** Поведение поврежденных или модифицированных аккумуляторов может быть непредсказуемым, что приведет к возгоранию, взрыву и риску получения травм.
 - f) **Не подвергайте аккумуляторную батарею и устройство воздействию огня и высокой температуры.** Воздействие огня или температуры выше 130 °C может привести к взрыву.
 - g) **Следуйте всем инструкциям по зарядке и не заряжайте аккумулятор и устройство при температуре, выходящей за пределы указанного диапазона.** Если зарядка выполняется неправильно или в условиях неподходящей температуры, это может привести к повреждению аккумулятора и

возгоранию.

6) РЕМОНТ

- a) **Ремонт устройства должен производиться квалифицированным специалистом с использованием только идентичных запасных частей.** Это обеспечит безопасную работу устройства.
- b) **Никогда не выполняйте обслуживание поврежденного аккумулятора.** Обслуживание аккумуляторов должно выполняться только производителем или в авторизованном сервисном центре.

МЕРЫ ПРЕДОСТОРОЖНОСТИ ПРИ РАБОТЕ С САДОВОЙ ПИЛОЙ

- a) Во время работы держите цепь пилы на безопасном расстоянии от всех частей тела. Перед запуском убедитесь, что цепь пилы не касается других предметов. Малейшая невнимательность при работе с пилой может привести к попаданию одежды или части тела в пыльную цепь.
- b) Всегда держите пилу одной рукой за рукоятку, а другой придерживайте ее сверху.
- c) Держите инструмент только за поверхности с защитным покрытием, так как цепь пилы может коснуться скрытой электропроводки. Касание пилой проводки под напряжением может передать напряжение на металлические части электроинструмента и привести к поражению оператора электрическим током.
- d) Используйте средства защиты глаз. Также рекомендуется использовать дополнительные защитные средства для слуха, головы, рук, ног и стоп. Использование подходящей экипировки уменьшает риск получения травм от отлетающих щепок и случайного контакта с цепью пилы.
- e) Не используйте пилу, находясь на дереве, на лестнице, на крыше или любой другой неустойчивой поверхности. Несоблюдение этого требования может привести к получению серьезной травмы.
- f) Всегда сохраняйте устойчивое положение и используйте устройство, только стоя на устойчивой, надежной и ровной поверхности. Работа на скользкой или неустойчивой поверхности может привести к потере равновесия или контроля над пилой.
- g) При обрезании натянутых ветвей берегитесь отдачи. Натянутые ветви могут ударить оператора, что в свою очередь может привести к потере управления пилой.
- h) Будьте предельно осторожны при обрезке кустарников и молодой поросли. Тонкие ветви могут попасть в цепь и отлететь в сторону оператора либо привести к потере равновесия.
- i) Переносите пилу в выключенном состоянии на безопасном расстоянии от тела. При транспортировке и хранении пилы необходимо всегда надевать на шину цепи защитный чехол. Правильное обращение с пилой уменьшает вероятность случайного касания движущейся пыльной цепи.
- j) При смазке, натяжении цепи и замене шины и цепи

следуйте инструкциям. Неправильно натянутая или смазанная цепь может порваться либо увеличить риск отдачи.

- к) Инструмент предназначен только для распиливания дерева. Используйте пилу только по назначению. Например, не используйте ее для резки пластмассы, кирпичной кладки и других материалов, кроме древесины. Использование пилы для выполнения непредусмотренных операций может привести к опасным ситуациям.
- л) Эта садовая пила не предназначена для валки деревьев. Использование садовой пилы для выполнения непредусмотренных операций может привести к серьезному травмированию оператора и посторонних лиц.
- м) При удалении застрявшего материала, хранении или обслуживании пилы следуйте всем инструкциям. Убедитесь, что инструмент выключен, а аккумулятор извлечен.

Причины отдачи и способы ее предотвращения

- а) Отдача может произойти, когда конец шины цепи касается какого-либо предмета или когда дерево сжимается и блокирует цепь во время распила.
- б) В некоторых случаях такое касание приводит к резкому рывку в обратном направлении, при котором шину пилы отбрасывает вверх и в сторону оператора.
- в) Если цепь блокируется в верхней части шины, она может резко сместиться в сторону оператора.
- д) В обоих случаях это может привести к потере управления цепной пилой и получению серьезных травм. Не полагайтесь исключительно на защитные устройства, которыми оснащена пила. Во избежание травм и несчастных случаев при работе следует соблюдать определенные правила.
- е) Отдача является результатом неправильного использования инструмента и (или) несоблюдения инструкций или условий работы. Приведенные ниже меры предосторожности позволяют предотвратить возникновение отдачи.
 - Крепко держите пилу, обхватив ее пальцами обеих рук, и расположите корпус тела и руку так, чтобы противодействовать силе отдачи. Принятие соответствующих мер предосторожности позволяет контролировать силу отдачи. Не отпускайте пилу.
 - Не тянитесь и не пилите выше уровня плеч. Это позволит избежать случайных касаний и обеспечить лучший контроль над пилой в непредвиденных ситуациях.
 - Для замены используйте только шины и цепи, рекомендованные производителем. Использование неподходящей шины или цепи может привести к обрыву цепи и (или) отдаче.
 - Следуйте рекомендациям производителя по заточке и обслуживанию цепной пилы. Уменьшение высоты ограничителя глубины может усилить отдачу.

ДОПОЛНИТЕЛЬНЫЕ ИНСТРУКЦИИ ПО ТЕХНИКЕ БЕЗОПАСНОСТИ

ЛИЧНАЯ БЕЗОПАСНОСТЬ

- Не прикасайтесь к вращающейся цепи.

- Чтобы снизить риск получения травм от отбрасываемых материалов и случайного контакта с пильной цепью, всегда используйте одобренные средства индивидуальной защиты:

- защитный шлем, когда существует опасность падения веток и т. п.;
- средства защиты органов слуха;
- защитные очки или маска для лица;
- защитные перчатки;
- защитные брюки;
- защитная прочная обувь со стальными носками и нескользящей подошвой.

- **Не используйте садовую пилу вблизи других людей, детей или животных.**

- Не используйте садовую пилу после употребления алкоголя или под воздействием одурманивающих медикаментов или наркотиков.

- Убедитесь, что дети не имеют возможности играть с инструментом.

ПОСЛЕ ИСПОЛЬЗОВАНИЯ

- Всегда выключайте устройство и извлекайте аккумулятор в следующих случаях:
 - если устройство остается без присмотра;
 - перед очисткой от застрявшего материала;
 - перед проверкой, очисткой или обслуживанием устройства;
 - после столкновения с посторонним предметом;
 - в случае чрезмерной вибрации устройства.
- Храните устройство в сухом закрытом помещении, недоступном для детей.
 - Храните аккумулятор отдельно от устройства.

АНКУМУЛЯТОРЫ

- **Аккумулятор (при наличии) поставляется частично заряженным.** Чтобы обеспечить полную емкость аккумулятора, перед первым использованием инструмента полностью зарядите аккумулятор с помощью зарядного устройства.
- **Используйте с этим устройством только указанные далее аккумуляторы и зарядные устройства.**
 - Аккумулятор SKIL: BR1*31****
 - Зарядное устройство SKIL: CR1*31****
- Не используйте поврежденный аккумулятор, его необходимо заменить.
- Не разбирайте аккумулятор.
- Не оставляйте устройство и аккумулятор под дождем.
- Допустимая температура окружающей среды (инструмент/зарядное устройство/аккумулятор):
 - при зарядке 4...40 °C
 - при эксплуатации -20...+50 °C
 - при хранении -20...+50 °C

ПОЯСНЕНИЯ К ОБОЗНАЧЕНИЯМ НА УСТРОЙСТВЕ И АНКУМУЛЯТОРЕ

- ③ Перед использованием ознакомьтесь с инструкциями.
- ④ При попадании в огонь аккумулятор может взорваться. Ни в коем случае не сжигайте аккумуляторы.
- ⑤ Не оставляйте устройство под дождем.
- ⑥ Надевайте защитные средства для глаз и ушей.
- ⑦ Храните инструмент, зарядное устройство и аккумулятор в таких местах, где температура не превышает 50 °C.

- ⑧ Не выбрасывайте электроприборы и аккумуляторы вместе с бытовыми отходами.
- ⑨ Остерегайтесь отдачи пилы и не допускайте контакта с концом шины.
- ⑩ Во время работы всегда держите инструмент двумя руками.

ИСПОЛЬЗОВАНИЕ

- Инструкция по сборке и регулировке.
! Остановите двигатель и извлеките аккумулятор из устройства.
! При работе с цепью всегда надевайте защитные перчатки.
- Сборка шины и цепи.
 - Положите устройство на любую подходящую ровную поверхность. Снимите боковой кожух F, повернув фиксатор бокового кожуха E против часовой стрелки ⑪.
 - Разложите новую пильную цепь D петлей на плоской поверхности и распрямите все перегибы ⑫.
 - Поместите приводные звенья цепи S в паз шины T. Расположите цепь D так, чтобы на конце шины образовалась петля C ⑬.
 - Наденьте петлю на зубчатое колесо U ⑭.
- ! Убедитесь, что цепь имеет правильное направление движения (см. обозначение V).**
- Поднимите щиток для защиты от отдачи V. Положите шину C на монтажную поверхность. Убедитесь, что она правильно расположена над штифтом натяжения W. ⑮
- Прикрепите боковой кожух F, как показано на рисунке ⑯.
- Слегка затяните фиксатор бокового кожуха E, повернув его по часовой стрелке. Полностью затягивайте фиксатор E только после регулировки натяжения цепи.
- ! Перед использованием необходимо надлежащим образом натянуть цепь.**
- Натяжение цепи.
 - Ослабьте фиксатор бокового кожуха E, чтобы освободить натяжной штифт W, как показано на рисунке ⑯.
 - убедитесь, что шина C имеет некоторый ход.
 - Чтобы проверить натяжение цепи, потяните цепь D вверх. Цепь D натянута правильно, если в середине шины C ее можно поднять приблизительно на 2 мм ⑰.
 - Несколько раз протяните цепь D по верхней стороне шины C от одного конца до другого ⑰.
 - Цепь G должна быть хорошо натянута, но двигаться свободно.
 - Плотно затяните фиксатор бокового кожуха E, чтобы зафиксировать шину C ⑱.
- Зарядка аккумулятора.
! Прочитайте все предупреждения и инструкции по технике безопасности, прилагаемые к зарядному устройству.
- Извлечение и установка аккумулятора ⑳.
- Установка зажима для хранения ⑲.
- Прикрепите зажим для хранения L к инструменту с помощью прилагаемого винта.
- Индикатор уровня заряда аккумулятора ㉑.
 - Нажмите кнопку индикатора уровня заряда

аккумулятора K, чтобы увидеть текущий уровень заряда ㉒а.

! Если после нажатия кнопки K ㉒b начинает мигать самый нижний индикатор уровня заряда, то аккумулятор разряжен.

! Если после нажатия кнопки K ㉒с начинают мигать 2 уровня индикатора заряда, то температура аккумулятора находится за пределами допустимого диапазона рабочих температур.

- Защита аккумулятора.
 - Устройство внезапно выключается или не включается в следующих случаях.
 - **Нагрузка слишком высока** --> уменьшите нагрузку и выполните перезапуск.
 - **Температура аккумулятора вышла за пределы допустимого диапазона рабочих температур от -20 до +50 °C** --> при нажатии кнопки K ㉒с начинают мигать 2 уровня индикатора уровня заряда. Дождитесь, пока температура аккумулятора вернется в допустимый диапазон рабочих температур.
 - **Аккумулятор почти разряжен (для защиты от глубокого разряда)** --> низкий уровень заряда аккумулятора или мигающий низкий уровень заряда аккумулятора ㉒b отображается индикатором уровня заряда при нажатии кнопки K. Зарядите аккумулятор.
 - ! Не нажимайте кнопку включения/выключения повторно после автоматического выключения инструмента, в противном случае это может привести к повреждению аккумулятора.**
- Смазка ㉒.
 - Срок службы цепи и производительность резки зависят от правильной смазки. Цепь автоматически смазывается маслом во время использования.
 - ! Устройство поставляется без масла, поэтому перед использованием необходимо залить в него масло.**
 - ! Во избежание повреждения изделия никогда не эксплуатируйте его без масла для цепи или при уровне масла ниже примерно 1/5 емкости резервуара.**
 - ! Не курите рядом с маслом и устройством и не подносите к ним огонь или источники открытого пламени. Масло может пролиться, что приведет к пожару.**
 - Очистите крышку резервуара для масла M и область вокруг нее, чтобы никакая грязь не попала внутрь резервуара P.
 - Положите устройство на бок на твердую плоскую поверхность таким образом, чтобы крышка резервуара для масла M была обращена вверх. Поднимите и поверните выступ крышки N против часовой стрелки, чтобы снять крышку.
 - Налейте масло в резервуар. Не допускайте вытекания масла из отверстия. Не переполняйте резервуар и оставляйте примерно 5 мм до верха для обеспечения возможности расширения. Вытрите излишки масла.
 - Установите и закрепите крышку M.
- ! Используйте только легко биоразлагаемое масло для цепей.**

- ! Чтобы избежать утечки масла, когда устройство не используется, после каждого использования опорожняйте резервуар для масла и запускайте устройство на одну минуту.
- ! Во избежание появления ржавчины на цепи и зубчатом колесе перед длительным хранением убедитесь, что цепь слегка смазана.
- Устройства защиты от отдачи.
 - Садовая пила оснащена щитком для защиты от отдачи В, который снижает риск получения травм в результате отдачи за счет предотвращения доступа к пильной цепи D ②.
 - ! Следите за тем, чтобы во время работы все части тела находились на расстоянии от щитка.
 - ! Запрещается закреплять щиток в открытом положении ②.
 - ! Не пытайтесь резать верхним краем шины.
 - Упорные зубья Х под щитком для защиты от отдачи В предназначены для обеспечения лучшего контроля над пилой во время резки. Они помогают надежно удерживать пилу на ветке или сучке во время резки ②.
 - ! Всегда прижимайте упорные зубья к разрезаемому материалу, чтобы лучше контролировать пилу.
 - Пила также оснащена электрическим тормозом: при отпуске курка Н электрический тормоз срабатывает автоматически, чтобы быстро остановить вращение цепи.
- Включение и выключение ③.
 - Чтобы запустить инструмент, нажмите и удерживайте кнопку блокировки G, а затем нажмите курок Н.
 - Для продолжительной работы отпустите кнопку блокировки G и продолжайте зажимать курок Н.
 - Чтобы выключить устройство, отпустите курок Н.
- Использование устройства ④.
 - Всегда держите пилу одной рукой за рукоятку J, а другой придерживайте ее сверху.
 - ! Цепь должна достигь полной скорости, прежде чем она вступит в контакт с деревом.
 - Во время работы не прилагайте к инструменту чрезмерных усилий.
 - Используйте устройство только в устойчивом положении.
 - ! Будьте осторожны при завершении разреза. Сопротивление давлению на устройство может неожиданно измениться, когда оно прорежет древесину (риск травмирования ног и ступней).
 - ! Убедитесь, что цепь не касается земли и других объектов.
 - ! Не тянитесь и не пилите выше уровня плеч.
 - ! Не пытайтесь пилить бревно диаметром более 15 см.
- Раскрывка бревна ⑤.
 - Раскрывка — это распиливание бревен на части.
 - ! При работе важно сохранять устойчивое положение и равномерно распределять массу тела на обе ноги.
 - ! Следите за тем, чтобы во время резки никакие предметы не касались конца шины и цепи.
 - Убедитесь, что бревно поддерживается по всей длине, прежде чем делать пропил сверху ⑦.

- Начните с верхней стороны бревна, прижав нижнюю часть пилы к бревну и слегка надавливая вниз.
- Обратите внимание, что пила будет смещаться.
- По возможности прижимайте упорные зубья пилы к бревну.
- При работе на наклонной поверхности всегда стойте выше по склону относительно бревна.
- Ослабьте давление резки ближе к концу пропила, не ослабляя хватку на рукоятке пилы.
- Не допускайте контакта цепи с землей.
- Обрезка ветвей ⑧.
 - Обрезка — это удаление веток со спиленного дерева.
 - При обрезке оставьте большие ветви, чтобы они поддерживали ствол дерева над землей.
 - Обрежьте пилой маленькие ветки, как показано на рисунке.
 - ! Будьте предельно осторожны и избегайте контакта бревна или других ветвей с концом шины во избежание отдачи.
 - ! Пила не подходит для резки снизу вверх, так как во время работы нельзя поднимать ее щиток для защиты от отдачи.
 - ! Никогда не используйте пилу для обрезки опорных ветвей под нагрузкой.
- Обрезка кроны ⑨.
 - Обрезка кроны — это процесс удаления ветвей с живого дерева.
 - Держите инструмент под углом 60° или меньше, в зависимости от конкретной ситуации.
 - Прежде всего удалите длинные ветви.
 - Сначала срежьте нижние ветви, чтобы верхним было больше места для падения.
 - Не спешите, крепко держите инструмент двумя руками. Сохраняйте устойчивое положение и равновесие.
 - Старайтесь, чтобы во время обрезки кроны дерево находилось между вами и инструментом. Во время резки стойте с противоположной стороны дерева от ветки, которую срезаете.
 - ! Не работайте, стоя на лестнице. Предоставьте это специалистам.
 - ! При резке деревьев не обрезайте ветви заподлицо рядом со стволом или основной веткой, пока не срежете значительную часть ветки, чтобы уменьшить массу.
 - ! Не используйте садовую пилу для валки деревьев.
 - ! Работайте на расстоянии не менее 15 м от линии электропередачи.
 - ! Следите за тем, чтобы посторонние лица находились на расстоянии не менее 15 м.

ТЕХНИЧЕСКОЕ ОБСЛУЖИВАНИЕ И УХОД

- Это устройство не предназначено для профессионального использования.
- ! Перед техническим обслуживанием, транспортировкой или хранением остановите двигатель и извлеките аккумулятор из устройства.

! Всегда надевайте перчатки при обращении с шиной и цепью.

! Никогда не прикасайтесь к цепи и не регулируйте ее, когда двигатель работает.

- Всегда содержите устройство в чистоте.
 - После каждого использования очищайте цепь и шину мягкой щеткой. Очищайте поверхность пилы чистой тканью, смоченной в слабом мыльном растворе.
 - Снимите боковой кожух и очистите шину, цепь, зубчатое колесо и кожух мягкой щеткой.
 - При замене цепи всегда очищайте паз шины цепи от щепок, опилок и загрязнений.
- Регулярно проверяйте устройство на наличие видимых дефектов, таких как ослабление, смещение или повреждение цепи или шины, ослабление креплений, а также износ или повреждение компонентов.
- Перед использованием выполните необходимое обслуживание и ремонт инструмента.
- Никогда не затачивайте пыльную цепь самостоятельно. Выполните профессиональную заточку в сервисном центре SKIL.
- Если несмотря на тщательность изготовления и испытаний устройство выйдет из строя, его ремонт должен осуществляться в центре послепродажного обслуживания устройств SKIL.
 - Отправьте устройство в разобранном виде вместе с документом, подтверждающим покупку, вашему дилеру или в ближайший сервисный центр SKIL. Адреса и сервисная схема инструмента приведены на сайте www.skil.com.
- ! Перед отправкой необходимо полностью опорожнить масляный резервуар.**
- Имейте в виду, что на повреждения, вызванные перегрузкой или неправильным обращением с устройством, гарантия не распространяется (условия гарантии SKIL см. на сайте www.skil.com или уточните у дилера).
- Транспортировка.
 - Очистите устройство.
 - Наденьте чехол на шину и цепь.
 - Переносите устройство только за рукоятку.
 - Защищайте устройство от сильных воздействий или вибраций, которые могут возникнуть при перевозке транспортными средствами.
 - Закрепите устройство, чтобы предотвратить соскальзывание или падение.
- Хранение [Ⓢ].
 - Очистите устройство и наденьте чехол на шину и цепь.
 - Если инструмент будет храниться в течение длительного периода времени, очистите цепь и шину.
 - Очистите устройство и опорожните резервуар для масла.
 - Повесьте петлю крючка R на основании приспособления для хранения Q и надежно закрепите приспособление Q на стене с помощью двух шурупов (не входят в комплект), выровняв его по горизонтали.
 - Храните устройство и принадлежности к нему в темном, сухом, проветриваемом месте, не подверженном воздействию низкой температуры.

- Всегда храните устройство в недоступном для детей месте. Идеальное хранение — при температуре ниже комнатной.
- Храните вдали от источников коррозии, таких как садовые удобрения и техническая соль.

УСТРАНЕНИЕ НЕПОЛАДОК

Ниже приведен перечень неисправностей, их возможных причин и корректирующих действий (если при их помощи не удастся исправить проблему, обратитесь к дилеру или в сервисный центр).

! В случае любой электрической или механической неисправности немедленно выключите устройство и извлеките аккумулятор.

- ★ Устройство не запускается.
 - Разряжен аккумулятор -> зарядите аккумулятор.
 - Горячий аккумулятор -> дайте аккумулятору остыть.
 - Внутренняя неисправность -> обратитесь к дилеру или в сервисный центр.
- ★ Устройство работает с перебоями.
 - Повреждена внутренняя проводка -> обратитесь к дилеру или в сервисный центр.
 - Неисправен выключатель -> обратитесь к дилеру или в сервисный центр.
- ★ Цепь сухая.
 - Нет масла в резервуаре -> залейте масло.
 - Засорено вентиляционное отверстие в крышке резервуара для масла -> очистите крышку.
 - Масляный канал засорен -> очистите масляный канал.
- ★ Цепь или шина перегревается.
 - Нет масла в резервуаре -> залейте масло.
 - Засорено вентиляционное отверстие в крышке резервуара для масла -> очистите крышку.
 - Масляный канал засорен -> очистите масляный канал.
 - Цепь перетянута -> отрегулируйте натяжение цепи.
 - Цепь затупилась -> заточите или замените цепь.
- ★ Устройство сильно вибрирует.
 - Цепь натянута слишком слабо -> отрегулируйте натяжение цепи.
 - Цепь затупилась -> заточите или замените цепь.
 - Цепь изношена -> замените цепь.
 - Зубцы цепи расположены в неправильном направлении -> установите цепь таким образом, чтобы зубцы были расположены правильно.

ЗАЩИТА ОКРУЖАЮЩЕЙ СРЕДЫ

Только для стран ЕС.

- Не выбрасывайте устройство, принадлежности и упаковку вместе с бытовыми отходами.
 - В соответствии с Европейской директивой 2012/19/ЕС об отходах электрического и электронного оборудования и ее выполнением в соответствии с национальным законодательством электрические устройства, отслужившие свой срок, должны собираться отдельно и доставляться на перерабатывающее предприятие, не наносящее ущерба окружающей среде.
 - Символ [Ⓢ] напомним об этом, когда возникнет необходимость в утилизации.

! Перед утилізацією акумулятора захистіть його клемми щільною ізоляційною стрічкою для запобігання короткого замикання.

УРОВЕНЬ ШУМА И ВИБРАЦИИ

- Измеренный в соответствии со стандартом EN 62841 уровень звукового давления данного устройства составляет 81 дБ (А), уровень звуковой мощности 89,2 дБ (А) (погрешность К = 3 дБ), а вибрация < 2,5 м/с² (суммарная трехкомпонентная вибрация; погрешность К = 1,5 м/с²).
 - Уровень вибрации был измерен в соответствии со стандартизированным испытанием, содержащимся в EN 62841, и может использоваться для сравнения одного устройства с другим, а также для предварительной оценки воздействия вибрации при использовании данного устройства в указанных целях.
 - При использовании устройства в других целях или с другими либо неисправными принадлежностями уровень вибрации может значительно **повышаться**.
 - Когда устройство отключено или работает вхолостую, уровень вибрации может значительно **снижаться**.
- ! Чтобы защититься от воздействия вибрации, поддерживайте устройство и его принадлежности в исправном состоянии, держите руки в тепле, а также регулярно организуйте рабочий процесс.**

UA

Акумуляторна пила для обрізання гілок

0512

ВСТУП

- Цей інструмент призначений для обрізання суків, гілок та різання пиляного пиломатеріалу та дерев.
- Цей інструмент не придатний для професійного використання.
- Переконайтеся, що упаковка містить усі деталі, як показано на зображенні ②.
- Якщо деталі відсутні або пошкоджені, зверніться до свого дилера.
- Прочитайте і збережіть цю інструкцію з експлуатації ②.
- **Зверніть особливу увагу на правила та попередження з техніки безпеки; їх недотримання може призвести до серйозної травми.**

ТЕХНІЧНІ ДАНІ ①

Замінний ланцюг: 3810968001

Замінна пилкова шина: 3810969001

ЕЛЕМЕНТИ ІНСТРУМЕНТА ②

- A Кожух ланцюга
- B Відкидальний пристрій
- C Пилкова шина
- D Пилковий ланцюг
- E Ручка бічної кришки

- F Бічний кожух
- G Кнопка блокування
- H Тригерний перемикач
- J Ручка
- K Індикатор рівня заряду акумулятора
- L Затискач для зберігання
- M Кришка бачка для мастила
- N Язикок кришки
- P Бачок для мастила
- Q Рейка для простого зберігання
- R Гачок
- S Повідна ланка ланцюга
- T Паз пилкової шини
- U Зірочка
- V Символ різання
- W Натяжний штифт
- X Упорні зубці

БЕЗПЕКА

ЗАГАЛЬНІ ВКАЗІВКИ З ТЕХНІКИ БЕЗПЕКИ

⚠ ПОПЕРЕДЖЕННЯ Прочитайте всі попередження з безпеки, інструкції, ілюстрації та характеристики, надані з цим інструментом. Недотримання наведених нижче інструкцій може спричинити ураження електричним струмом, пожежу та/або серйозні травми.

Зберігайте всі попередження та інструкції для використання в майбутньому.

Термін «електроінструмент» у попередженнях стосується електричного інструмента, що працює від електромережі (через шнур) або від акумулятора (без шнура).

1) БЕЗПЕКА В РОБОЧІЙ ЗОНІ

- a) **Робоче місце має бути чистим і гарно освітленим.** Неприбрана або погано освітлена робоча зона може стати причиною нещасного випадку.
- b) **Не працюйте з інструментом у вибухонебезпечному середовищі, наприклад за наявності легкозаймистих рідин, газів або пилу.** Під час роботи інструмента утворюються іскри, від яких можуть зайнятися пил або випари.
- c) **Дітям і спостерігачам заборонено перебувати поруч з електроінструментом, що працює.** Це може відволікати вас і призвести до втрати контролю.

2) ЕЛЕКТРОБЕЗПЕКА

- a) **Штепсельні вилки електроінструмента мають підходити до розеток. Заборонено модифікувати вилку будь-яким чином.** Не використовуйте жодні перехідники для роботи із заземленими електроінструментами. Використання штепселів і розеток, у які не вносилися зміни, зменшує ризик ураження електричним струмом.
- b) **Уникайте контакту частин тіла із заземленими поверхнями, таними як труби, батареї, плити й холодильники.** У разі заземлення тіла збільшується ризик ураження електричним струмом.
- c) **Бережіть електроінструмент від дощу та вологи.** Вода, що потрапила в інструмент, підвищує ризик

- ураження електричним струмом.
- d) **Поводьтесь обережно зі шнуром живлення.** Ніколи не використовуйте шнур живлення для перенесення, перетягування або вимкнення інструмента. Беріть шнур живлення від джерел тепла, мастил, гострих країв та рухомих частин. Пошкоджені або заплутані шнури живлення підвищують ризик ураження електричним струмом.
 - e) **Під час роботи з електроінструментом надворі використовуйте подовжувач, призначений для зовнішніх робіт.** Використання подовжувача, призначеного для зовнішніх робіт, зменшує ризик ураження електричним струмом.
 - f) **Якщо роботи з електроінструментом у вологому середовищі не уникнути, скористайтесь пристроєм захисного вимкнення (ПЗВ).** Використання ПЗВ зменшує ризик ураження електричним струмом.
- 3) ІНДИВІДУАЛЬНА ТЕХНІКА БЕЗПЕКИ**
- a) **Під час роботи з інструментом будьте уважні, стежте за своїми діями та мисліть розсудливо. Не працюйте з електроінструментом, якщо ви втомлені або перебуваєте під дією наркотичних речовин, алкоголю чи ліків.** Навіть миттєва неуважність під час роботи з інструментом може призвести до серйозної травми.
 - b) **Використовуйте засоби особистого захисту. Завжди надягайте засоби захисту очей.** Використання у відповідних умовах таких захисних засобів, як протипиловий респіратор, нековзне захисне взуття, шолом-каска та навушники допоможе зменшити ризик травмування.
 - c) **Уникайте випадкового запуску інструмента. Перш ніж підключати електроінструмент до мережі живлення чи акумулятора, брати або переносити його, перевірте, чи встановлено перемикач у положення «вимкнено».** Якщо переносити електроінструмент, тримаючи палець на вимикачі, або підключати його до джерела живлення, коли вимикач перебуває в положенні «увімкнено», це може призвести до травмування.
 - d) **Перш ніж вмикати інструмент, слід зняти всі регульовальні клинці або гайкові ключі.** Якщо залишити такий ключ на рухомій частині інструмента, це може призвести до травмування.
 - e) **Не перенапружуйтеся. Завжди міцно стійте на ногах і тримуйте рівновагу.** Це дає змогу краще керувати інструментом у разі виникнення непередбачуваних ситуацій.
 - f) **Одягайтеся належним чином. Не носіть вільний одяг або біжутерію.** Стежте за тим, щоб волосся та одяг не потрапили на рухомі частини. Вільний одяг, біжутерія або довге волосся можуть потрапити в рухомі частини.
 - g) **Якщо пристрій обладнано системою видалення пилу, переконайтеся, що її правильно підключено, та що ви використовуєте її належним чином.** Використання пристрою для збирання пилу може зменшити небезпеку, пов'язану з пилом.
 - h) **Не дозволяйте навичкам, отриманим після частого використання інструментів, змусити вас стати самовпевненими та ігнорувати принципи**

- безпеки інструмента.** Недбала дія може спричинити серйозну травму протягом доли секунди.
- 4) ВИКОРИСТАННЯ ТА ДОГЛЯД ЗА ІНСТРУМЕНТОМ**
- a) **Не застосовуйте силу до інструмента. Використовуйте належний електроінструмент відповідно до потреби.** Правильно підібраний електроінструмент допоможе краще та безпечніше зробити роботу зі швидкістю, яка для нього передбачена.
 - b) **Не використовуйте інструмент, якщо вимикач не вмикає або не вимикає його.** Усі електроінструменти, якими неможливо керувати за допомогою перемикача, становлять небезпеку й підлягають ремонту.
 - c) **Перш ніж проводити будь-які регулювання, замінювати приладдя або перед зберіганням слід вийняти штепсель з джерела живлення та/або вийняти з інструмента акумулятор, якщо він знімний.** Такі запобіжні заходи безпеки зменшують ризик випадкового вмикання інструмента.
 - d) **Зберігайте інструменти, що не використовуються у недоступному для дітей місці та не дозволяйте особам, які не знайомі з інструментом або цими інструкціями, керувати ним.** Електроінструменти становлять небезпеку в руках недосвідчених користувачів.
 - e) **Обслуговуйте інструменти та приладдя. Перевіряйте їх на предмет розладнання чи блокування рухомих частин, а також будь-яких обставин, які можуть вплинути на роботу інструмента. У разі пошкодження електроінструмент слід здати в ремонт, перш ніж користуватися ним.** Часто нещасні випадки трапляються внаслідок неналежного технічного обслуговування інструментів.
 - f) **Тримайте різальні інструменти гострими й чистими.** Належним чином доглянуті різальні інструменти з гострими ріжучими краями рідше блокуються, та ними легше керувати.
 - g) **Користуйтеся електроінструментом, приладдям і насадками для інструмента згідно з цією інструкцією, зважаючи на робочі умови та роботу, яку слід виконати.** Використання електроінструмента не за призначенням може стати причиною виникнення небезпечних ситуацій.
 - h) **Підтримуйте ручки та захватні поверхні сухими, чистими, без жиру та бруду.** Слизькі ручки та захватні поверхні не дають змоги безпечно тримати та керувати інструментом у непередбачених ситуаціях.
- 5) ВИКОРИСТАННЯ ТА ДОГЛЯД ЗА АКУМУЛЯТОРНИМ ІНСТРУМЕНТОМ**
- a) **Заряджайте лише за допомогою зарядного пристрою, вказаного виробником.** Зарядний пристрій, який підходить для акумуляторів одного виду, може спричинити ризик пожежі у випадку його використання з іншим акумулятором.
 - b) **З інструментом слід використовувати лише призначені для нього акумуляторні батареї.** Використання будь-яких інших акумуляторних батарей може призвести до травми або пожежі.
 - c) **Коли акумуляторна батарея не використовується, її слід тримати окремо від**

металевих предметів, наприклад затискачів для паперу, монет, ключів, цвяхів, шурупів та інших дрібних предметів, які можуть замкнутися клеми. Коротке замикання клем акумулятора може стати причиною опіків чи пожежі.

- d) **У надто важких умовах експлуатації з акумулятора може витікати рідина; не доторкайтесь до неї. Якщо випадково ви все ж торкнулися її, слід промити це місце водою. Якщо рідина потрапила в очі, слід також звернутися до лікаря.** Рідина, яка виступає з акумулятора, може спричинити подразнення або опіки.
- e) **Не використовуйте акумуляторну батарею або інструмент, які пошкоджено або змінено.** Пошкоджені або змінені акумулятори можуть мати непередбачувану поведінку, що може спричинити пожежу, вибух або ризик травмування.
- f) **Не надавайте акумуляторну батарею або інструмент дії вогню або високих температур.** Вогонь або температура вище 130 C може спричинити вибух.
- g) **Дотримуйтесь усіх інструкцій щодо зарядження та не заряджайте акумуляторну батарею або інструмент за межами температурного діапазону, зазначеного в інструкціях.** Зарядження неналежним чином або при температурах за межами вказаного діапазону може пошкодити акумулятор і збільшити ризик виникнення пожежі.
- 6) **СЕРВІС**
 - a) **Обслуговування інструмента повинен виконувати кваліфікований ремонтник з використанням лише ідентичних запасних частин.** Це забезпечить надійну роботу інструмента.
 - b) **Ніколи не ремонтуйте пошкоджені акумулятори.** Сервісне обслуговування акумуляторних батарей має виконувати лише виробник або авторизовані постачальники послуг.

ПОПЕРЕДЖЕННЯ ЩОДО БЕЗПЕКИ ПИЛИ ДЛЯ ОБРІЗАННЯ ГІЛОК

- a) Коли пила працює, слід тримати всі частини тіла подалі від пилкового ланцюга. Перш ніж запустити штангову пилу, переконайтеся, що пилковий ланцюг нічого не торкається. Момент неувважності під час роботи ланцюгового пил може спричинити затягування одягу або частин тіла пилковим ланцюгом.
- b) Завжди тримайте пилу для обрізання гілок однією рукою на ручці управління, а іншою рукою підтримуйте пилу зверху.
- c) Тримайте пилу лише за ручки з ізолюваним покриттям, оскільки пилковий ланцюг може контактувати з прихованою проводкою. Контакт пилкових ланцюгів з дротом під напругою призводить до появи напруги в металевих частинах пили, що може призвести до ураження користувача електричним струмом.
- d) Носіть засоби захисту очей. Рекомендується додаткове захисне обладнання для вух, голови, рук і ніг. Відповідне захисне обладнання зменшить ризик травми через відкинуте сміття або випадковий

контакт з пилковим ланцюгом.

- e) Не працюйте з ланцюговою пилою, перебуваючи на дереві, на сходах, на даху або на будь-якій нестійкій опорі. Експлуатація пили таким чином може призвести до серйозних травм.
- f) Завжди правильно стійте на ногах і працюйте з пилою, тільки стоячи на нерухомій, надійній і рівній поверхні. Слизькі або нестійкі поверхні можуть призвести до втрати рівноваги або контролю над пилою.
- g) Під час обрізання гілки, що перебуває під напругою, потрібно остерігатися відскакування. Коли напругу в деревних волокнах знято, гілка може вдарити користувача та/або відкинути пилу та призвести до втрати контролю.
- h) Будьте надзвичайно обережними під час обрізання кущів та молодих дерев. Тонкий матеріал може захопити пилковий ланцюг і вдарити вас або вибити вас із рівноваги.
- i) Переносіть інструмент у вимкненому стані та подалі від тіла. Для транспортування та зберігання пили завжди закривайте пилкову шину конухом. Правильне поводження з пилою зменшить імовірність випадкового контакту з рухомих пилковим ланцюгом.
- j) Дотримуйтесь інструкцій щодо змащування та заміни шини й ланцюга та натягування ланцюга. Неправильно натягнутий або змащений ланцюг може зламатися або збільшити ризик віддачі.
- k) Пилайте тільки деревину. Не використовуйте пилу для ціль, для яких її не призначено. Наприклад: не використовуйте ланцюгову пилу для різання металу, пластмаси, каменю або не деревних будівельних матеріалів. Використання пили не за призначенням може призвести до небезпечної ситуації.
- l) Ця ланцюгова пила не призначена для вирубу дерев. Використання пили не за призначенням може призвести до серйозних травм користувача або оточуючих.
- m) Дотримуйтесь усіх інструкцій під час видалення застряглого матеріалу, зберігання або обслуговування ланцюгової пили. Переконайтеся, що перемикач вимкнено, а акумулятор знято.

Причини та запобігання віддачі оператором:

- a) Може виникнути віддача, коли носик або кінчик пилкової шини торкається предмета або коли дерево закривається та затискає пилковий ланцюг у вирізі.
- b) Контакт з кінчиком у деяких випадках може призвести до раптової зворотної реакції, відкидаючи пилкову шину вгору й назад у бік оператора.
- c) Затискання пилкового ланцюга по верхній частині пилкової шини може швидко відштовхнути шину назад на оператора.
- d) Будь-яка з цих реакцій може призвести до втрати контролю над пилою, що може спричинити серйозні травми. Не покладайтесь виключно на запобіжні пристрої, вбудовані у вашу пилу. Як користувачу пили, вам слід виконати кілька дій, щоб у роботі з нею не виникали нещасні випадки чи травми.
- e) Віддача є результатом неправильного використання пили та недотримання належної техніки та умов експлуатації; цьому можна запобігти, як зазначено нижче.

- Тримайте пилу міцно обома руками, охопивши пальцями ручки ланцюгової пили. Прийміть таке положення тіла та рук, за якого ви могли б протистояти силі віддачі. Силу віддачі оператор може контролювати, якщо вжити відповідних запобіжних заходів. Не відпускате пилу для обрізання гілок.
- Не дотягуйте і не зрізайте над висотою плеча. Це допомагає запобігти ненавмисному контакту з кінчиком та забезпечує кращий контроль над пилою в непередбачених ситуаціях.
- Використовуйте лише запасні пилкові шини та пилкові ланцюги, вказані виробником. Неправильні запасні пилкові шини та пилкові ланцюги можуть призвести до розриву ланцюга та/або віддачі.
- Дотримуйтеся вказівок виробника щодо загострення та технічного обслуговування пилкової ланцюга. Зменшення висоти обмежувача глибини може призвести до збільшення віддачі.

ДОДАТКОВІ ВКАЗІВКИ З БЕЗПЕКИ

ІНДИВІДУАЛЬНА ТЕХНІКА БЕЗПЕКИ

- **Не торкайтеся ланцюга, що обертається**
- Завжди використовуйте схвалені засоби індивідуального захисту, це знижує небезпеку травм від матеріалу, що розкидається, і випадкового дотику до пилкового ланцюга:
 - Захисний шолом, коли існує небезпека падіння гілок тощо.
 - Захист органів слуху.
 - Захисні окуляри або маска для обличчя.
 - Рукавички із захистом від пили.
 - Штани із захистом від пили.
 - Захисні чоботи із захистом від пили, сталевими носками та нековзною підошвою.
- **Не працюйте з ланцюговою пилою поряд з іншими людьми, дітьми чи тваринами.**
- Не працюйте з ланцюговою пилою після вживання алкоголю або під впливом дурманних наркотиків чи ліків.
- Переконайтеся, що діти не мають змоги гратися з інструментом.

ПІСЛЯ ВИКОРИСТАННЯ

- Завжди вимикайте інструмент і виймайте акумулятор:
 - коли інструмент залишається без нагляду;
 - перед тим як виймати застряглі предмети;
 - перед перевіркою, очищенням інструмента або роботою з ним;
 - після удару о сторонній предмет;
 - коли інструмент починає незвично вібрувати.
- Зберігайте інструмент у приміщенні в сухому, не доступному для дітей місці;
 - зберігайте акумулятор окремо від інструмента.

АКУМУЛЯТОРИ

- **Акумулятор, який постачається в комплекті, частково заряджений** (повністю зарядіть акумулятор у зарядному пристрої перед першим використанням свого електроінструмента, щоб забезпечити повну потужність акумулятора).
- **Використовуйте з інструментом тільки такі акумулятори і зарядні пристрої**
 - Акумулятор SKIL: BR1*31****

- Зарядний пристрій SKIL: CR1*31****
- Не використовуйте пошкоджені акумулятор; його потрібно замінити.
- Не розбирайте акумулятор.
- Виключіть можливість потрапляння дощу на інструмент або акумулятор.
- Допустима температура навколишнього середовища (інструмент/зарядний пристрій/акумулятор):
 - під час зарядження 4 - 40°C
 - під час роботи -20 - +50°C
 - під час зберігання -20...+50°C

ПОЯСНЕННЯ СИМВОЛІВ НА ІНСТРУМЕНТІ/ АКУМУЛЯТОРІ

- ③ Перед використанням прочитайте інструкцію з використання.
- ④ Акумулятори можуть вибухнути в разі потрапляння у вогонь, тому в жодному разі не спалюйте акумулятори
- ⑤ Не залишайте інструмент під дощем.
- ⑥ Надягайте захисні окуляри та засоби захисту органів слуху.
- ⑦ Зберігайте інструмент/зарядний пристрій/ акумулятор при температурі не більше 50°C.
- ⑧ Не викидайте електроінструменти та акумулятори разом зі звичайним побутовим сміттям.
- ⑨ Остерігайтеся віддачі ланцюгової пили й уникайте контакту з кінчиком шини.
- ⑩ Під час роботи з інструментом завжди тримайте його обома руками.

ВИКОРИСТАННЯ

- Інструкція зі складання та регулювання
 - ! **Зупиніть мотор і вийміть акумулятор з інструмента.**
 - ! **Завжди використовуйте захисні рукавички при поводженні з ланцюгом.**
- Складання шини та ланцюга:
 - Покладіть пилу на будь-яку відповідну рівну поверхню. Змініть бічну кришку F, повернувши круглу ручку бічної кришки E проти годинникової стрілки ⑪.
 - Покладіть новий пилковий ланцюг D у вигляді петлі на рівну поверхню та вирівняйте будь-які заломи ⑫.
 - Помістіть повідні ланки ланцюга S в паз пилкової шини T. Розташуйте ланцюг D так, щоб була петля на задній частині пилкової шини C ⑬.
 - Розмістити петлю навколо зірочки U ⑭
- ! **Переконайтеся, що ланцюг рухається в правильному напрямку, порівнявши із символом V ланцюга.**
- Підніміть відкидальний пристрій В. Помістіть пилкову шину на монтажну поверхню. Переконайтеся, що вона правильно розташована над натяжним штифтом W. ⑭
- прикріпіть бічну кришку F, як показано на зображенні ⑮.
- Злегка затягніть круглу ручку бічної кришки E, повернувши її за годинниковою стрілкою. Не затягайте круглу ручку E повністю, доки не відрегулюєте натяг ланцюга.
- ! **Перед використанням пилковий ланцюг необхідно правильно натягнути.**
- Натягнення ланцюга

- Послабте ручку бічної кришки Е, щоб звільнити натяжний штифт W, як показано на зображенні ⑯.
- переконайтеся, що пилкова шина С трохи рухається.
- Перевірте натяг ланцюга, потягнувши ланцюг D вгору. Правильний натяг ланцюга досягається, коли пилковий ланцюг D можна підняти приблизно на 2 мм від пилкової шини С у центрі ⑰.
- Кілька разів потягніть пилковий ланцюг D уздовж верхньої сторони пилкової шини С від одного кінця до іншого ⑰. Ланцюг G повинен відчуватися натягнутим, але все одно рухатися вільно.
- Міцно затягніть круглу ручку бічної кришки Е, щоб закріпити пилкову шину С ⑱.
- Зарядження акумулятора
 - ! **ознайомтеся з попередженнями та інструкціями з техніки безпеки, які надаються із зарядним пристроєм**
 - Зняття/встановлення акумулятора ②
 - Кріплення затискача для зберігання ⑱
 - Прикріпіть затискач для зберігання L до пили гвинтом, що входить до комплекту.
 - Індикатор рівня заряду акумулятора ⑳
 - Натисніть кнопку індикатора рівня заряду акумулятора К, щоб побачити поточний рівень заряду 20a.
 - ! **якщо після натискання кнопки К 20b починає блимати індикатор найнижчого рівня заряду акумулятора, то акумулятор розряджено**
 - ! **коли 2 рівні індикатора заряду акумулятора починають блимати після натискання кнопки К 20c, акумулятор перебуває за межами допустимого діапазону робочих температур**
- Захист акумулятора
 - Інструмент раптово вимикається або його не можна увімкнути, коли
 - навантаження занадто високе -- > приберіть навантаження і перезапустіть
 - температура акумулятора не перебуває в допустимому діапазоні робочих температур від -20 до +50°C -- > 2 рівні індикатора заряду акумулятора починають блимати під час натискання кнопки К 20c; зачекайте, доки акумулятор не повернеться в допустимий діапазон робочих температур
 - акумулятор майже розряджено (для захисту від глибокого розряду) --> низький рівень заряду акумулятора або блимання низького рівня заряду акумулятора 20b показано індикатором рівня заряду акумулятора під час натискання кнопки К; зарядіть акумулятор
 - ! **не продовжуйте натискати перемикач on/off після автоматичного вимкнення інструмента; акумулятор може бути пошкоджений**
- Змащення 21
 - Термін служби ланцюга та різальна здатність залежать від оптимального змащення. Ланцюг автоматично змащується мастилом для ланцюга під час роботи.
 - ! **пила постачається не заправленою мастилом; перед використанням обов'язково залийте мастило**
 - ! **ніколи не експлуатуйте пилу для обрізання**

- гілок без ланцюгового мастила або коли рівень мастила нижче приблизно 1/5 ємності мастильного бака, оскільки це призведе до пошкодження продукту
- ! **не паліть і не наближайте вогонь чи полум'я до мастила чи пили. Мастило може розлитись і спричинити пожежу.**
- Очистіть кришку бачка для мастила М і область навколо неї, щоб переконатися, що у бачок для мастила Р не потрапив бруд.
- Покладіть пилу на бік на тверду рівну поверхню так, щоб кришка бачка для мастила М була спрямована вгору. Підніміть і покрутіть язичок кришки N проти годинникової стрілки, щоб зняти кришку.
- Залийте мастило для шини та ланцюга у бачок. Не дозволяйте мастилу виливатися з отвору. Не переполюйте і залиште зазор приблизно 5 мм між рівнем мастила та внутрішнім краєм бачка для забезпечення розширення. Протріть надлишок мастила.
- Встановіть на місце та закрутіть кришку М.
- ! **використовуйте лише мастило для ланцюга, яке легко розкладається**
- ! **щоб запобігти просочуванню мастила, коли пила не використовується, спорожніть бачок для мастила після кожного використання, а потім запустіть пилу на одну хвилину**
- ! **щоб запобігти іржі на ланцюзі та зірочці шини, переконайтеся, що ланцюг злегка змащений перед зберіганням протягом тривалого періоду часу**
- Запобіжні пристрої для віддачі
 - Пила для обрізання оснащена щитком для віддачі В для зниження ризику травмування від віддачі, запобігаючи доступу до пилкового ланцюга D 22.
 - ! **Тримайте всі частини тіла якнайдалі від ріжучого пристрою, що обертається.**
 - ! **Забороняється фіксувати чи прив'язувати відкидальний пристрій у відкритому положенні 23.**
 - ! **Не намагайтеся обрізати верхнім краєм шини.**
 - Упорні зубці Х нижче захисного щитка віддачі В призначені для забезпечення більшого контролю пили під час обрізання. Вони допомагають стійко утримувати пилу до гілки або суку під час обрізання 24.
 - ! **Завжди притискайте зубці до матеріалу, що обрізується, щоб підтримувати кращий контроль над пилом.**
 - Пила також оснащена електричним гальмом, коли тригерний перемикач Н відпускається, електричне гальмо включається автоматично, щоб швидко зупинити обертання ланцюга.
- Вмикання/вимкнення 25
 - Натисніть і утримуйте кнопку блокування G, потім натисніть тригерний перемикач Н, щоб запустити пилу.
 - Відпустіть кнопку блокування G та продовжуйте натискати на тригерний перемикач Н для продовження роботи.
 - Вимкніть інструмент, відпустивши тригерний перемикач Н.
- Експлуатація інструмента 26
 - Завжди тримайте пилу для обрізання гілок двома руками: однією рукою на ручці J, а іншою рукою

підтримуйте пилу зверху;

! пила має працювати на повній швидкості, перш ніж вона торкнеться дерева

- Не тисніть на ланцюг під час обрізання; нехай ланцюг зробить усю роботу.

- Використовуйте пилу для обрізання тільки з надійною опорою.

! будьте обережні, досягнувши кінця розрізу; вага пили може несподівано змінитись, коли вона відривається від дерева (можна травмувати ноги та ступні)

! стежте за тим, щоб ланцюг пили не торкався землі чи інших предметів

! не дотягуйтеся і не зрізайте над висотою плеча. ! не обрізуйте колоду діаметром більше (15 см)

• Розпилювання колоди²⁶

Розпилювання – це розрізання колоди в довжину.

! важливо міцно стояти на ногах і рівномірно розподілити свою вагу на обох ногах

! перенайтеся, що ніякі предмети не можуть контактувати з кінчиком пилкової шини та ланцюга під час обрізання

- Коли колода спирається по всій довжині, вона розрізається з верхньої частини (надпилювання)²⁷.

- Починають з верхнього боку колоди нижньою частиною пили проти колоди, надають легкий тиск вниз.

- Врахуйте, що пила буде мати властивість віддалятися від вас.

- За можливістю притискайте пилу до колоди, притискаючи упорні зубці.

- Під час розпилювання на схилі завжди стійте вище відносно колоди.

- Під час «прорізання», щоб підтримувати повний контроль, відпустіть тиск різання біля кінця прорізу, не послабляючи хват ручок ланцюгової пили.

- Не допускайте контакту ланцюга із землею.

• Обрізання суків²⁸

Йдеться про обрізання суків з поваленого дерева.

- Під час обрізання суків більші нижні гілки мають підтримувати колоду над землею.

- Видаліть маленькі гілки одним зрізом, як показано на зображенні.

! будьте гранично обережні та уникайте контакту колоди або суків з кінчиком пилкової шини, щоб уникнути віддачі

! пила не підходить для різання знизу вгору, оскільки її тиск віддачі не можна підняти під час роботи

! ніколи не використовуйте його для обрізання опорних гілок під напругою

• Обрізання²⁹

Обрізання полягає в обрізанні гілок з живого дерева.

- Розташуйте пилу під кутом 60° або менше, залежно від конкретної ситуації.

- Спочатку обрізують довгі гілки.

- Спочатку обріжте нижні гілки, щоб у верхніх було більше місця для падіння.

- Працюйте повільно, міцно тримаючи пилу обома руками. Міцно стійте на ногах і тримайте рівновагу

- Під час обрізання гілок дерево має бути між вами та ланцюгом. Зробіть розріз з боку дерева, протилежного гілці, яку ви зрізаєте.

! не рійте, стоячи на драбині. Залиште такі операції для професіоналів.

! не зрізайте поруч з головною гілкою або стовбуром, доки ви не відріжете більшу частину гілки, щоб зменшити вагу.

! не використовуйте пилу для вирубу дерев або розпилювання колод

! не працюйте ближче 15 м від повітряних електричних ліній

! тримайте сторонніх не ближче як за 15 метрів

ДОГЛЯД / ОБСЛУГОВУВАННЯ

• Цей інструмент не придатний для професійного використання.

! перед тим, як виконувати будь-яке технічне обслуговування, транспортування або зберігання, зупиніть мотор і вийміть акумулятор з інструмента

! завжди надягайте рукавички під час роботи з шиною та ланцюгом

! ніколи не торкайтеся ланцюга й не регулюйте його, коли мотор працює

• Завжди тримайте інструмент в чистоті.

- Після кожного використання очищайте ланцюг і шину від сміття м'якою щіткою. Протріть поверхню пили чистою тканиною, змоченою м'яким розчином мила.

- Зніміть бічну кришку, а потім за допомогою м'якої щітки видаліть сміття з пилкової шини, ланцюга пили, зірочки та бічної кришки.

- Замінюючи ланцюг пили, завжди очищайте паз пилкової шини від дерев'яної стружки, пилу та бруду.

• Регулярно перевіряйте наявність очевидних дефектів, таких як ослаблений, зміщений або пошкоджений ланцюг і пилкова шина, ослаблені кріплення, зношені або пошкоджені компоненти.

• Перед використанням пили потрібно виконати необхідне технічне обслуговування та ремонт

• Ніколи не заточуйте ланцюг пили самостійно.

Зверніться до професійного загострення пилкового ланцюга на станції технічного обслуговування SKIL.

• Якщо інструмент вийде з ладу, незважаючи на ретельні процедури виробництва та випробувань, ремонт повинен бути здійснений у центрі післяпродажного обслуговування інструментів SKIL

- Надішліть інструмент в нерозібраному вигляді разом з підтвердженням покупки до свого дилера або найближчої станції технічного обслуговування SKIL (адреси, а також схема для обслуговування інструмента перелічені на сайті www.skil.com).

! перед поверненням необхідно повністю спорозжити бачок для мастила

• Майте на увазі, що пошкодження через перевантаження або неправильне поводження з інструментом будуть виключені з гарантії (умови гарантії SKIL див. на сайті www.skil.com або зверніться до свого дилера).

• Транспортування

- очистіть виріб

- встановіть кожух ланцюга на пилкову шину та ланцюг

- завжди носіть виріб за ручку

- захищайте виріб від сильних ударів або сильних вібрацій, які можуть виникнути під час транспортування в транспортних засобах
- закріпіть виріб, щоб запобігти його ковзанню або падінню
- Зберігання ③
 - Очистіть виріб і встановіть кожух ланцюга на пилкову шину та ланцюг.
 - Якщо штангова пила зберігатиметься протягом тривалого часу, очистіть ланцюг і пилкову шину.
 - Очистіть виріб і спорожніть бачок для мастила.
 - Повісьте петлю гачка R на основу рейки для простого зберігання Q і надійно закріпіть рейку Q на стіні за допомогою 2 гвинтів (не постачаються) і горизонтально вирівняйте.
 - Зберігати виріб та приладдя до нього в темному, сухому, захищеному від морозу, добре провітрюваному місці.
 - Завжди зберігайте виріб у недоступному для дітей місці. Ідеальна температура зберігання нижче кімнатної.
 - Тримайте подалі корозійні агенти, такі як садові хімікати та солі проти ожеледі.

УСУНЕННЯ НЕСПРАВНОСТЕЙ

У наведеному нижче переліку наведені несправності, можливі причини та дії щодо їх усунення (якщо це не допомагає виявити й усунути проблему, зверніться до свого дилера або у сервісний центр)

! у разі електричної або механічної несправності негайно вимкніть інструмент і вийміть акумулятор

- ★ Інструмент не працює
 - розряджений акумулятор -> зарядіть акумулятор
 - гарячий акумулятор -> дайте акумулятору охолонути
 - внутрішня несправність -> зверніться до дилера/сервісного центра
- ★ Інструмент працює з перебоями
 - пошкоджено внутрішню проводку -> зверніться до дилера/сервісного центра
 - несправний перемикач on/off -> зверніться до дилера/сервісного центра
- ★ Сухий ланцюг
 - немає мастила в бачку -> долийте мастило
 - вентиляційний отвір у кришці бачка для мастила засмічений -> очистіть кришку
 - мастильний канал засмічений -> очистіть вихідний отвір мастильного каналу
- ★ Ланцюг/пилкова шина перегріваються
 - відсутнє мастило в бачку -> долийте мастило
 - вентиляційний отвір у кришці бачка для мастила засмічений -> очистіть кришку
 - мастильний канал засмічений -> очистіть вихідний отвір мастильного каналу
 - ланцюг надмірно натягнуто -> відрегулюйте натяг ланцюга
 - тупий ланцюг -> заточіть ланцюг або замініть
- ★ Інструмент сильно вібрує
 - занадто слабкий натяг ланцюга -> відрегулюйте натяг ланцюга
 - тупий ланцюг -> заточіть ланцюг або замініть

- ланцюг зношений -> замініть ланцюг
- зубці ланцюга звернені в неправильному напрямку -> складіть ланцюг у правильному напрямку

ОХОРОНА ДОВКІЛЛЯ

Тільки для країн ЄС

- Не викидайте електричні інструменти, приладдя та упаковку разом з побутовими відходами
 - відповідно до Європейської директиви 2012/19/ЄС щодо утилізації старих електричних та електронних приладів, згідно з місцевим законодавством, електроінструмент, який перебував в експлуатації, має бути утилізований окремо, безпечним для довкілля шляхом
 - символ ⑧ нагадуватиме вам про це, коли виникне необхідність в утилізації
- ! перед тим як позбутись акумулятора: заклейте грубою клейкою стрічкою клеми, щоб запобігти короткому замиканню**

ШУМ / ВІБРАЦІЯ

- Рівень звукового тиску цього інструмента, який вимірюється відповідно до EN 62841, становить 81 дБ(A), рівень звукової потужності 89,2 дБ(A) (похибка K = 3 дБ), а вібрація $2,5 \text{ м/с}^2$ (векторна сума трьох осей; похибка K = 1,5 м/с²).
- Рівень вібрації було виміряно відповідно до стандартизованого випробування, наведеного в EN 62841; його можна використовувати для порівняння одного інструмента з іншим та як попередню оцінку впливу вібрації під час використання інструмента для вказаних цілей.
 - У разі використання інструмента в інших цілях або з іншим або несправним допоміжним приладдям рівень впливу вібрації може значно **підвищуватися**.
 - У періоди, коли інструмент вимкнений або функціонує без фактичного виконання роботи, рівень впливу вібрації може значно **знижуватися**.
- ! захистіть себе від впливу вібрації, обслуговуючи інструмент і його приладдя, тримаючи руки в теплі та організовуючи свій робочий процес**

GR

Κλαδευτικό
αλυσοπίοο μπαταρίας

0512

ΕΙΣΑΓΩΓΗ

- Το μηχάνημα αυτό προορίζεται για το κλάδεμα και την κοπή ξυλείας και δέντρων.
- Αυτή η μηχανή δεν προορίζεται για επαγγελματική χρήση.
- Βεβαιωθείτε ότι η συσκευασία περιέχει όλα τα εξαρτήματα όπως εικονίζονται στο σχέδιο ②.
- Ότανλείπουν μέρη του ηλεκτρικού εργαλείου ή παρουσιάζουν φθορές, επικινδυνήστε με το κατ'ελάχιστο από το οποίο το αγοράσατε
- Διαβάστε και αποθηκεύστε αυτό το εγχειρίδιο οδηγιών ②.
- **Δώστε ιδιαίτερη προσοχή στις οδηγίες ασφαλείας**

και στις προειδοποιήσεις - η μη τήρηση αυτών των οδηγιών και προειδοποιήσεων θα μπορούσε να προκαλέσει σοβαρούς τραυματισμούς

ΤΕΧΝΙΚΑ ΧΑΡΑΚΤΗΡΙΣΤΙΚΑ ①

Αναλλακτική αλυσίδα: 3810968001

Αναλλακτική λάμα αλυσοπρίονου: 3810969001

ΣΤΟΙΧΕΙΑ ΤΟΥ ΜΗΧΑΝΗΜΑΤΟΣ ②

- A Θήκη αλυσίδας
- B Προστατευτικό αντιτάκτισης
- C Οδηγητική μπάρα
- D Αλυσίδα πριονιού
- E Κουμπί πλευρικού καλύμματος
- F Πλευρικό κάλυμμα
- G Κουμπί απασφάλισης
- H Διακόπτης-σκανδάλη
- J Λαβή
- K Ένδειξη στάθμης μπαταρίας
- L Κλιπ αποθήκευσης
- M Καπάκι ρεζερβουάρ λαδιού
- N Γλωτίδα καπακιού
- P Ρεζερβουάρ λαδιού
- Q Ράγα εύκολης αποθήκευσης
- R Άγκιστρο
- S Σύνδεσμος οδηγού αλυσίδας
- T Εγκοπή οδηγητικής μπάρας
- U Οδοντοτροχός
- V Σύμβολο κόφτη
- W Περώνη τάνυσης
- X Ακμές τεμαχισμού

ΑΣΦΑΛΕΙΑ

ΓΕΝΙΚΕΣ ΠΡΟΕΙΔΟΠΟΙΗΣΕΙΣ ΑΣΦΑΛΕΙΑΣ ΓΙΑ ΜΗΧΑΝΕΣ

ΠΡΟΕΙΔΟΠΟΙΗΣΗ Μελετήστε όλες τις προειδοποιήσεις ασφάλειας, τις οδηγίες, τις εικόνες και τις προδιαγραφές που συνοδεύουν αυτή τη μηχανή. Εάν δεν τηρηθούν όλες οι οδηγίες που αναφέρονται παρακάτω, μπορεί να προκληθεί ηλεκτροπληξία, πυρκαγιά και/ή σοβαρός τραυματισμός.

Φυλάξτε όλες τις προειδοποιήσεις και τις οδηγίες για μελλοντική αναφορά.

Ο όρος "μηχανή" στις προειδοποιήσεις αναφέρεται στη μηχανή σας που λειτουργεί με ρεύμα (ενσύρματη) ή μπαταρία (ασύρματη).

1) ΑΣΦΑΛΕΙΑ ΣΤΟ ΧΩΡΟ ΕΡΓΑΣΙΑΣ

- a) Διατηρείτε το χώρο εργασίας καθαρό και καλά φωτισμένο. Οι ακατάστατοι χώροι και οι χώροι με κακό φωτισμό ενισχύουν την πιθανότητα ατυχημάτων.
- b) Μην χρησιμοποιείτε μηχανές σε εκρηκτικές ατμόσφαιρες, για παράδειγμα, παρουσία εύφλεκτων υγρών, αερίων ή σκόνης. Οι μηχανές δημιουργούν σπινθήρες που μπορεί να αναφλέξουν σκόνη ή αναθυμιάσεις.
- c) Διατηρείτε τα παιδιά και τους παρευρισκόμενους μακριά, όταν χρησιμοποιείτε τη μηχανή. Εάν κάτι

αποσπάσει την προσοχή σας, μπορεί να χάσετε τον έλεγχο.

2) ΗΛΕΚΤΡΙΚΗ ΑΣΦΑΛΕΙΑ

- a) Το φως της μηχανής πρέπει να ταιριάζει στην πρίζα. Μην τροποποιήσετε ποτέ και με κανέναν τρόπο το φως. Μην χρησιμοποιείτε κανενός είδους προσαρμογείς πριζών με γειωμένες μηχανές. Τα μη τροποποιημένα φως και οι κατάλληλες πρίζες μειώνουν τον κίνδυνο ηλεκτροπληξίας.
 - b) Αποφεύγετε την επαφή με γειωμένες επιφάνειες, όπως σωλήνες, θερμαντικά σώματα, εστίες και ψυγεία. Υπάρχει αυξημένος κίνδυνος ηλεκτροπληξίας όταν το σώμα σας είναι γειωμένο.
 - c) Μην εκθέτετε τις μηχανές σε βροχή ή υγρές συνθήκες. Η εισχώρηση νερού στη μηχανή αυξάνει τον κίνδυνο ηλεκτροπληξίας.
 - d) Μην κακομεταχειρίζεστε το καλώδιο. Μην χρησιμοποιείτε ποτέ το καλώδιο για να μεταφέρετε, να τραβήξετε ή να απουσνδέσετε τη μηχανή από την πρίζα. Διατηρείτε το καλώδιο μακριά από θερμότητα, λάδια, αιχμηρές γωνίες ή κινούμενα εξαρτήματα. Τα κατεστραμμένα ή μπλεγμένα καλώδια αυξάνουν τον κίνδυνο ηλεκτροπληξίας.
 - e) Όταν χρησιμοποιείτε μια μηχανή σε εξωτερικό χώρο, χρησιμοποιείτε καλώδιο πρόεκτασης κατάλληλο για χρήση σε εξωτερικούς χώρους. Τα καλώδια που είναι κατάλληλα για εξωτερικούς χώρους περιορίζουν τον κίνδυνο ηλεκτροπληξίας.
 - f) Εφόσον δεν μπορείτε να αποφύγετε τη χρήση της μηχανής σε περιοχή με υγρασία, χρησιμοποιείτε τροφοδοσία με διάταξη προστασίας ρεύματος διαρροής (RCD). Η χρήση διάταξης RCD μειώνει τον κίνδυνο ηλεκτροπληξίας.
- #### 3) ΠΡΟΣΩΠΙΚΗ ΑΣΦΑΛΕΙΑ
- a) Να βρίσκεστε πάντα σε εγρήγορση, να προσέχετε τι κάνετε και να εφαρμόζετε κοινή λογική όταν χρησιμοποιείτε μηχανή. Μην χρησιμοποιείτε καμία μηχανή όταν είστε κουρασμένοι ή υπό την επήρεια ναρκωτικών, αλκοόλ ή φαρμάκων. Μια στιγμή απροσεξίας κατά τη χρήση μηχανής μπορεί να οδηγήσει σε σοβαρό τραυματισμό.
 - b) Χρησιμοποιείτε μέσα ατομικής προστασίας. Φοράτε πάντα προστατευτικά γυαλιά. Τα μέσα ατομικής προστασίας, όπως η μάσκα σκόνης, τα αντιολισθητικά παπούτσια, το κράνος ή η ωτοπροστασία, που χρησιμοποιούνται στις κατάλληλες περιστάσεις, μειώνουν τον κίνδυνο τραυματισμών.
 - c) Λαμβάνετε μέτρα για να μην ενεργοποιηθεί κατά λάθος η συσκευή. Βεβαιώστε ότι ο διακόπτης βρίσκεται στη θέση απενεργοποίησης προτού συνδέσετε τη μηχανή στην παροχή ρεύματος ή/και στη συστοιχία μπαταριών, ή όταν σηκώνετε ή μεταφέρετε τη μηχανή. Μην μεταφέρετε τη μηχανή έχοντας το δάκτυλο πάνω στο διακόπτη και μην συνδέετε στην παροχή ρεύματος με ενεργοποιημένο το διακόπτη, διότι αυξάνεται ο κίνδυνος ατυχήματος.
 - d) Προτού ενεργοποιήσετε τη μηχανή, απομακρύνετε κάθε εργαλείο ή κλειδί ρύθμισης. Εάν το εργαλείο ή το κλειδί ρύθμισης παραμείνει επάνω στο περιστρεφόμενο μέρος της μηχανής, μπορεί να προκληθεί τραυματισμός.
 - e) Μην τεντώνετε υπερβολικά για να

- πραγματοποιήσετε την εργασία. Πατάτε πάντα σταθερά και διατηρείτε την ισορροπία σας. Έτσι θα ελέγχετε καλύτερα τη μηχανή, σε περίπτωση απροσδόκητων καταστάσεων.
- f) **Φοράτε κατάλληλα ρούχα. Μη φοράτε φαρδιά ρούχα ή κοσμήματα. Διατηρείτε τα μαλλιά και τα ρούχα σας μακριά από κινούμενα μέρη.** Τα φαρδιά ρούχα, τα κοσμήματα ή τα μακριά μαλλιά ενδέχεται να εμπλακούν σε κινούμενα μέρη.
- g) **Εάν υπάρχει δυνατότητα σύνδεσης συσκευών απομάκρυνσης και συλλογής της σκόνης, βεβαιωθείτε ότι αυτές οι συσκευές έχουν συνδεθεί και χρησιμοποιούνται σωστά.** Αυτές οι συσκευές μπορούν να περιορίσουν τους κίνδυνους που σχετίζονται με τη σκόνη.
- h) **Ακόμα κι εάν χρησιμοποιείτε συχνά μηχανές, μην εφησυχάζετε και μην παραβλέπετε τις βασικές αρχές ασφαλείας.** Μια στιγμή απροσεξίας μπορεί να οδηγήσει σε σοβαρό τραυματισμό.
- 4) ΧΡΗΣΗ ΚΑΙ ΦΡΟΝΤΙΔΑ ΜΗΧΑΝΗΣ**
- a) **Μην πιέζετε το μηχανήμα. Χρησιμοποιήστε τη σωστή μηχανή για την εκάστοτε εργασία.** Η εργασία θα πραγματοποιηθεί καλύτερα και ασφαλέστερα εάν χρησιμοποιηθεί η κατάλληλη μηχανή και στην ταχύτητα για την οποία έχει σχεδιαστεί.
- b) **Μην χρησιμοποιείτε τη μηχανή εάν δεν μπορείτε να την ενεργοποιήσετε και να την απενεργοποιήσετε από το διακόπτη.** Οποιαδήποτε μηχανή δεν μπορεί να ελεγχθεί με το διακόπτη είναι επικίνδυνη και πρέπει να επισκευαστεί.
- c) **Αποσυνδέετε το φως από την πηγή ρεύματος και/ή αφαιρέστε τη συστοιχία μπαταριών, εφόσον είναι αποσπώμενη, από τη μηχανή προτού κάνετε οποιαδήποτε ρύθμιση, αλλάξετε παρελκόμενα ή αποθηκεύσετε τη μηχανή.** Αυτά τα προληπτικά μέτρα ασφαλείας μειώνουν τον κίνδυνο ακούσιας εκκίνησης της μηχανής.
- d) **Εφόσον δεν τη χρησιμοποιείτε, αποθηκεύετε τη μηχανή σε σημείο όπου δεν έχουν πρόσβαση τα παιδιά και μην επιτρέπετε σε άτομα που δεν είναι εξοικειωμένα με αυτήν ή με αυτές τις οδηγίες να τη χρησιμοποιήσουν.** Οι μηχανές είναι επικίνδυνες στα χέρια ατόμων που δεν έχουν εκπαιδευτεί στη χρήση τους.
- e) **Συντήρηση μηχανών και παρελκόμενων.** Ελέγχετε για κακή ευθυγράμμιση ή εμπλοκή των κινούμενων εξαρτημάτων, για σπασμένα εξαρτήματα και για κάθε άλλη κατάσταση που μπορεί να επηρεάσει τη λειτουργία της μηχανής. Σε περίπτωση ζημιάς, επισκευάστε τη μηχανή πριν από τη χρήση. Πολλά ατυχήματα προκαλούνται εξαιτίας πλημμελώς συντηρημένων μηχανών.
- f) **Διατηρείτε τα εργαλεία κοπής αιχμηρά και καθαρά.** Τα εργαλεία κοπής που έχουν συντηρηθεί σωστά και διαθέτουν αιχμηρές κόψεις είναι λιγότερο πιθανό να μπλοκάρουν, ενώ ο έλεγχός τους είναι ευκολότερος.
- g) **Χρησιμοποιείτε τη παρελκόμενα, τις μύτες, κτλ., σύμφωνα με αυτές τις οδηγίες, λαμβάνοντας υπόψη τις συνθήκες εργασίας και την προς εκτέλεση εργασία.** Η χρήση της μηχανής για σκοπούς διαφορετικούς από τους προβλεπόμενους μπορεί να οδηγήσει σε επικίνδυνες καταστάσεις.
- h) **Διατηρείτε τις λαβές και τις επιφάνειες**

- συγκράτησης στεγνές και καθαρές, χωρίς λάδια και γράσα. Εάν οι λαβές και οι επιφάνειες συγκράτησης είναι ολισθηρές δεν θα μπορέσετε να χειριστείτε με ασφάλεια τη μηχανή, ούτε θα μπορέσετε να την ελέγξετε σε περίπτωση που προκύψει κάποια απροσδόκητη κατάσταση.
- 5) ΧΡΗΣΗ ΚΑΙ ΦΡΟΝΤΙΔΑ ΜΗΧΑΝΗΣ ΜΠΑΤΑΡΙΑΣ**
- a) **Επαναφορτίζετε το ηλεκτρικό εργαλείο μόνο με το φορτιστή που έχει καθορίσει ο κατασκευαστής.** Οι φορτιστές που είναι κατάλληλοι για έναν συγκεκριμένο τύπο συστοιχίας μπαταριών μπορεί να προκαλέσουν πυρκαγιά εάν χρησιμοποιηθούν για κάποιο άλλον τύπο.
- b) **Χρησιμοποιείτε τη μηχανή μόνο με τις συστοιχίες μπαταριών που προορίζονται ειδικά για αυτήν.** Εάν χρησιμοποιηθεί οποιαδήποτε άλλη συστοιχία μπαταριών, μπορεί να προκληθεί τραυματισμός και πυρκαγιά.
- c) **Όταν η συστοιχία μπαταριών δεν χρησιμοποιείται, φυλάσσετε την μακριά από μεταλλικά αντικείμενα, όπως, συνδετήρες, κέρματα, κλειδιά, καρφιά, βίδες ή άλλα μικρά μεταλλικά αντικείμενα, τα οποία μπορεί να δημιουργήσουν σύνδεση μεταξύ των ακροδεκτών.** Το βραχυκύκλωμα των ακροδεκτών της συστοιχίας μπαταριών μπορεί να προκαλέσει εγκαύματα ή πυρκαγιά.
- d) **Σε συνθήκες κακής χρήσης, μπορεί να διαρρεύσει υγρό από τη συστοιχία μπαταριών. Αποφύγετε την επαφή με αυτό. Σε περίπτωση τυχρής επαφής, ξεπλύνετε καλά με νερό.** Εάν το υγρό έρθει σε επαφή με τα μάτια, αναζητήστε επιπλέον ιατρική βοήθεια. Το υγρό που διαρρέει από τη συστοιχία μπαταριών μπορεί να προκαλέσει ερεθισμό ή εγκαύματα.
- e) **Μην χρησιμοποιείτε τη συστοιχία μπαταριών ή τη μηχανή εάν έχουν υποστεί ζημιά ή έχουν τροποποιηθεί.** Οι συστοιχίες μπαταριών που έχουν υποστεί ζημιά ή έχουν τροποποιηθεί μπορεί να έχουν απρόβλεπτη συμπεριφορά και να προκαλέσουν πυρκαγιά, έκρηξη ή τραυματισμό.
- f) **Μην εκθέτετε τη συστοιχία μπαταριών ή τη μηχανή σε φωτιά ή υπερβολικά υψηλές θερμοκρασίες.** Η έκθεση σε φωτιά ή θερμοκρασία πάνω από 130 °C μπορεί να προκαλέσει έκρηξη.
- g) **Πηρείτε όλες τις οδηγίες φόρτισης και μη φορτίζετε τη συστοιχία μπαταριών ή τη μηχανή εκτός του εύρους θερμοκρασίας που καθορίζεται στις οδηγίες.** Εάν η φόρτιση δε γίνει σωστά ή πραγματοποιηθεί σε θερμοκρασία εκτός του καθορισμένου εύρους, η συστοιχία μπαταριών μπορεί να υποστεί ζημιά και να αυξηθεί ο κίνδυνος πυρκαγιάς.
- 6) ΣΕΡΒΙΣ**
- a) **Το σέρβις της μηχανής σας πρέπει να γίνεται από εξειδικευμένο τεχνικό, χρησιμοποιώντας μόνο όμοια ανταλλακτικά.** Αυτό θα διασφαλίσει τη διατήρηση της ασφάλειας του μηχανήματος.
- b) **Μην επιχειρήσετε ποτέ να επισκευάσετε συστοιχία μπαταριών που έχει υποστεί ζημιά.** Η συστοιχία μπαταριών πρέπει να επισκευάζεται μόνο από τον κατασκευαστή ή από εξουσιοδοτημένα κέντρα σέρβις.

ΠΡΟΕΙΔΟΠΟΙΗΣΕΙΣ ΑΣΦΑΛΕΙΑΣ ΓΙΑ ΚΛΑΔΕΥΤΙΚΑ ΠΡΙΟΝΙΑ

- a) Διατηρείτε όλα τα μέλη του σώματός σας μακριά από το κλαδευτικό αλυσοπρίονο, όταν αυτό βρίσκεται σε λειτουργία. Προτού ενεργοποιήσετε το κλαδευτικό αλυσοπρίονο, βεβαιωθείτε ότι δε βρίσκεται σε επαφή με κανένα αντικείμενο. Μια στιγμή απροσεξίας κατά τη χρήση ενός κλαδευτικού αλυσοπρίονου μπορεί να προκαλέσει εμπλοκή των ρούχων ή του σώματός σας στην αλυσίδα.
- b) Κρατάτε πάντα το κλαδευτικό αλυσοπρίονο με το ένα χέρι στη λαβή ελέγχου και το άλλο χέρι να στηρίζει το πριόνι από πάνω.
- c) Κρατάτε το κλαδευτικό αλυσοπρίονο από τις μονωμένες επιφάνειες των χειρολαβών καθώς η αλυσίδα ενδέχεται να έλθει σε επαφή με κρυφές καλωδιώσεις. Η επαφή μιας αλυσίδας με καλώδιο υπό τάση ενδέχεται να θέσει υπό τάση τα εκτεθειμένα μεταλλικά εξαρτήματα του κλαδευτικού αλυσοπρίονου και, κατά συνέπεια, να προκαλέσει ηλεκτροπληξία στο χειριστή.
- d) Φοράτε προστατευτικά γυαλιά. Συνιστάται περαιτέρω προστατευτικός εξοπλισμός για την ακοή, το κεφάλι, τα χέρια, τους μηρούς και τα πόδια. Ο επαρκής ατομικός προστατευτικός εξοπλισμός θα μειώσει τον κίνδυνο τραυματισμού από εκσφενδονιζόμενα θραύσματα ή τυχαία επαφή με την αλυσίδα.
- e) Μη χρησιμοποιήσετε ένα κλαδευτικό αλυσοπρίονο ενόσω βρίσκεστε επάνω σε δέντρο, σκάλα, στέγη ή οποιαδήποτε άλλη ασταθή υποστήριξη. Η χρήση ενός κλαδευτικού αλυσοπρίονου με αυτόν τον τρόπο μπορεί να οδηγήσει σε σοβαρό ατομικό τραυματισμό.
- f) Πατάτε πάντα σταθερά και χρησιμοποιείτε το κλαδευτικό αλυσοπρίονο μόνο, εφόσον στέκεστε σε σταθερή, ασφαλή και επίπεδη επιφάνεια. Οι ολισθηρές και ασταθείς επιφάνειες, μπορούν να προκαλέσουν απώλεια ισορροπίας και απώλεια ελέγχου του κλαδευτικού αλυσοπρίονου.
- g) Όταν κόβετε τεντωμένα κλαδιά, λαμβάνετε υπόψη σας το ενδεχόμενο τινάγματος προς τα πίσω. Μόλις η ένταση των ινών του ξύλου αποδοσμευτεί, το κλαδί είναι πιθανό να χτυπήσει το χειριστή ή/και να θέσει το κλαδευτικό αλυσοπρίονο εκτός ελέγχου.
- h) Να είστε ιδιαίτερα προσεκτικοί κατά την κοπή κλαδιών και δενδρουλίων. Το λεπτό υλικό είναι πιθανό να εγκλωβιστεί στην αλυσίδα και να εκσφενδονιστεί προς το μέρος σας ή να σας κάνει να χάσετε την ισορροπία σας.
- i) Μεταφέρετε το κλαδευτικό αλυσοπρίονο όταν αυτό είναι απενεργοποιημένο και διατηρείτε το μακριά από το σώμα σας. Όταν μεταφέρετε ή αποθηκεύετε το κλαδευτικό αλυσοπρίονο, τοποθετείτε πάντοτε το κάλυμμα της οδηγητικής μπάρας. Ο σωστός χειρισμός του κλαδευτικού αλυσοπρίονου μειώνει την πιθανότητα ακούσιας επαφής με την κινούμενη αλυσίδα.
- j) Ακολουθείτε τις οδηγίες που αφορούν τη λίπανση, το τέντωμα αλυσίδας, και την αντικατάσταση λάμας και αλυσίδας. Η πλημμεγμένη τεντωμένη ή λιπασμένη αλυσίδα μπορεί είτε να σπάσει είτε να αυξήσει την πιθανότητα αντιλάκτισης.
- k) Κόβετε μόνο ξύλο. Μη χρησιμοποιείτε το κλαδευτικό αλυσοπρίονο για άλλες χρήσεις εκτός από την

προβλεπόμενη. Για παράδειγμα, μη χρησιμοποιείτε το κλαδευτικό αλυσοπρίονο για την κοπή μετάλλων, πλαστικού, τοιχοποιίας ή μη ξύλινων οικοδομικών υλικών. Η χρήση του κλαδευτικού αλυσοπρίονου για εργασίες διαφορετικές από εκείνες για τις οποίες προορίζεται είναι πιθανό να οδηγήσει σε επικίνδυνες καταστάσεις.

- l) Το κλαδευτικό αλυσοπρίονο δεν προορίζεται για την κοπή δέντρων. Η χρήση του κλαδευτικού αλυσοπρίονου για λειτουργίες διαφορετικές από αυτές για τις οποίες προορίζεται μπορεί να οδηγήσει σε σοβαρό τραυματισμό του χρήστη ή παρευρισκομένων.
- m) Ακολουθείτε όλες τις οδηγίες όταν απομακρύνετε σφηνωμένο υλικό, αποθηκεύετε ή κάνετε σέρβις στο κλαδευτικό αλυσοπρίονο. Βεβαιωθείτε ότι ο διακόπτης βρίσκεται στη θέση απενεργοποίησης και η συστοιχία μπαταριών έχει αφαιρεθεί.

Αιτίες και πρόληψη του χειριστή για το λάκτισμα:

- a) Η αντιλάκτιση μπορεί να προκληθεί όταν η άκρη της οδηγητικής μπάρας ακουμπήσει κάποιο αντικείμενο ή όταν το ξύλο συγκλίνει και μαγκώνει την αλυσίδα στο σημείο κοπής.
- b) Η επαφή της άκρης σε κάποιες περιπτώσεις είναι πιθανό να προκαλέσει αντίστροφη αντίδραση, ωθώντας την οδηγητική μπάρα επάνω και πίσω, προς το μέρος του χειριστή.
- c) Το μάγκωμα της αλυσίδας κατά μήκος του επάνω μέρους της οδηγητικής μπάρας είναι πιθανό να σπρώξει την οδηγητική μπάρα προς τα πίσω, προς το μέρος του χειριστή.
- d) Οποιαδήποτε από αυτές τις αντιδράσεις είναι πιθανό να προκαλέσει απώλεια ελέγχου του αλυσοπρίονου και κατά συνέπεια σοβαρό τραυματισμό. Μην επαναπαύεστε εξολοκλήρου στις διατάξεις ασφαλείας που υπάρχουν ενσωματωμένες στο αλυσοπρίονο. Ως χειριστής του κλαδευτικού αλυσοπρίονου πρέπει να λαμβάνετε μέτρα για να μην προκύπτουν ατυχήματα ή τραυματισμοί κατά της εργασίας κοπής.
- e) Η αντιλάκτιση αποτελεί συνέπεια λανθασμένης χρήσης ή/και λάθος διαδικασιών ή συνθηκών χειρισμού του κλαδευτικού αλυσοπρίονου και μπορεί να αποφευχθεί, λαμβάνοντας τα κατάλληλα προληπτικά μέτρα όπως περιγράφεται παρακάτω:
 - Κρατάτε σφιχτά και με τα δύο χέρια με τους αντίχειρες και τα δάχτυλα να περικυκλώνουν το κλαδευτικό αλυσοπρίονο και τοποθετείτε το σώμα και τον βραχίονά σας κατά τρόπο ώστε να μπορείτε να αντιστέκεστε σε δυνάμεις αντιλάκτισης. Ο χειριστής μπορεί να ελέγξει τις δυνάμεις λακτίσματος, εφόσον έχουν ληφθεί τα κατάλληλα μέτρα. Μην αφήνετε το κλαδευτικό αλυσοπρίονο.
 - Μην τεντώνετε και μην κόβετε πάνω από το ύψος των ώμων σας. Αυτό σας προφυλάσσει από τυχαία επαφή της ακμής και επιτρέπει έναν καλύτερο έλεγχο του κλαδευτικού αλυσοπρίονου σε απρόσμενες καταστάσεις.
 - Χρησιμοποιείτε αποκλειστικά ανταλλακτικές τις οδηγητικές μπάρες και τις αλυσίδες αλυσοπρίονων που συνιστά ο κατασκευαστής. Η λανθασμένη αντικατάσταση οδηγητικών μπαταριών και αλυσίδων αλυσοπρίονων μπορεί να προκαλέσει σπάσιμο της αλυσίδας ή/και αντιλάκτιση.
 - Ακολουθείτε τις υποδείξεις του κατασκευαστή,

όσον αφορά το ακόνισμα και τη συντήρηση του αλυσοπρίονου. Η μείωση του ύψους του μετρητή βάρους μπορεί να αυξήσει τον κίνδυνο λακτίσματος.

ΠΡΟΣΘΕΤΕΣ ΟΔΗΓΙΕΣ ΑΣΦΑΛΕΙΑΣ

ΠΡΟΣΩΠΙΚΗ ΑΣΦΑΛΕΙΑ

- **Μην αγγίζετε την περιστρεφόμενη αλυσίδα**
- Χρησιμοποιείτε πάντα εγκεκριμένα μέσα ατομικής προστασίας, καθώς έτσι μειώνεται ο κίνδυνος τραυματισμού από την εκτίναξη υλικού κοπής και την τυχαία επαφή με την αλυσίδα του αλυσοπρίονου:
 - Κράνος ασφαλείας, όταν υπάρχει κίνδυνος πτώσης κλαδιών ή παρόμοιων αντικειμένων
 - Ωτοασπίδες
 - Προστατευτικά γυαλιά ή μάσκα προσώπου
 - Γάντια με προστασία κοπής
 - Παντελόνι με προστασία κοπής
 - Μπότες ασφαλείας με προστασία κοπής, προστασία δαχτύλων από χάλυβα και αντιολισθητική σόλα
- **Μη χρησιμοποιείτε το κλαδευτικό αλυσοπρίονο κοντά σε άλλους ανθρώπους, παιδιά ή κατοικίδια**
- Μη χρησιμοποιείτε το κλαδευτικό αλυσοπρίονο μετά από κατανάλωση αλκοόλ ή υπό την επήρεια ναρκωτικών ή φαρμάκων που προκαλούν μέθη.
- Βεβαιωθείτε ότι τα παιδιά δεν παίζουν με το εργαλείο

ΜΕΤΑ ΤΗ ΧΡΗΣΗ

- Απενεργοποιείτε πάντα τη μηχανή και αφαιρείτε την μπαταρία
 - όταν απομακρύνεστε από τη μηχανή, αφήνοντάς την χωρίς επίβλεψη
 - πριν από τον καθαρισμό εγκλωβισμένου υλικού
 - πριν από έλεγχο, καθαρισμό ή άλλη εργασία πάνω στη μηχανή,
 - σε περίπτωση που χτυπήσετε σε ξένο σώμα
 - σε περίπτωση που η μηχανή αρχίσει να δονείται αβυσσικά.
- Αποθηκεύετε το μηχανήμα σε στεγνό και κλειδωμένο **εσωτερικό** χώρο, μακριά από παιδιά.
 - Αποθηκεύετε τη συστοιχία μπαταριών ξεχωριστά από τη μηχανή.

ΜΠΑΤΑΡΙΕΣ

- **Η παρεχόμενη μπαταρία είναι μερικώς φορτισμένη** (για να διασφαλιστεί η μέγιστη ισχύς της μπαταρίας, φορτίζετε την μπαταρία πλήρως με τον φορτιστή της πριν από την πρώτη χρήση)
- **Χρησιμοποιείτε μόνο τις ακόλουθες συστοιχίες μπαταριών και τους φορτιστές**
 - Μπαταρία SKIL: BR1*31****
 - Φορτιστής SKIL: CR1*31****
- Μη χρησιμοποιείτε τη συστοιχία μπαταριών όταν έχει υποστεί βλάβη. Πρέπει να την αντικαθιστάτε
- Μη αποσυναρμολογείτε τη συστοιχία μπαταριών
- Μη εκθέτετε τη μηχανή/μπαταρία σε βροχή
- Επιτρεπόμενη θερμοκρασία περιβάλλοντος (μηχανήμα/φορτιστής/μπαταρία):
 - κατά τη διάρκεια της φόρτισης 4...40°C
 - κατά τη διάρκεια της λειτουργίας -20...+50°C
 - κατά τη διάρκεια της αποθήκευσης -20...+50°C

ΕΠΕΞΗΓΗΣΗ ΣΥΜΒΟΛΩΝ ΠΑΝΩ ΣΤΗ ΜΗΧΑΝΗ/ ΜΠΑΤΑΡΙΑ

- ③ Διαβάστε το εγχειρίδιο οδηγιών πριν από τη χρήση
- ④ Οι συστοιχίες μπαταριών εκρηγνυνται εάν αποριφθούν στη φωτιά, συνεπώς, μην καίτε τις

μπαταρίες για κανένα λόγο

- ⑤ Μη εκθέτετε τη μηχανή σε βροχή
- ⑥ Φοράτε προστατευτικά γυαλιά και ωτοπροστασία
- ⑦ Αποθηκεύετε τη μηχανή / το φορτιστή / τη μπαταρία σε μέρη όπου η θερμοκρασία δεν θα ξεπεράσει τους 50°C
- ⑧ Μη απορρίπτετε ηλεκτρικές μηχανές και συστοιχίες μπαταριών στα οικιακά απορρίμματα
- ⑨ Λαμβάνετε υπόψη ενδεχόμενη αντιλκτική του κλαδευτικού αλυσοπρίονου και αποφεύγετε επαφή με την ακμή μπαράς
- ⑩ Κρατάτε πάντα το προϊόν και με τα δύο χέρια όταν το χειρίζεστε

ΧΡΗΣΗ

- Οδηγίες συναρμολόγησης και ρύθμισης
 - ! **Σταματήστε τον κινητήρα και αφαιρέστε την μπαταρία από το μηχανήμα**
 - ! **Φοράτε πάντα προστατευτικά γάντια όταν χειρίζεστε την αλυσίδα.**
- Συναρμολόγηση λάμας και αλυσίδας
 - Τοποθετήστε το κλαδευτικό αλυσοπρίονο σε μια κατάλληλη επίπεδη επιφάνεια. Αφαιρέστε το πλευρικό κάλυμμα F, περιστρέφοντας το κουμπί πλευρικού καλύμματος E αριστερόστροφα ⑪.
 - Τοποθετήστε τη νέα αλυσίδα του πριονιού D σαν θηλιά σε μια επίπεδη επιφάνεια και εξομαλύνετε τυχόν πτυχώσεις ⑫.
 - Τοποθετήστε τους συνδέσμους οδηγού αλυσίδας S μέσα στην εσοχή οδηγητικής μπάρας T. Τοποθετήστε την αλυσίδα D έτσι ώστε να υπάρχει μια θηλιά στο πίσω μέρος της οδηγητικής μπάρας C ⑬.
 - Τοποθετήστε τη θηλιά γύρω από το γρανάζι U ⑭
 - ! **Βεβαιωθείτε ότι η αλυσίδα βρίσκεται στη σωστή κατεύθυνση κίνησης, συγκρίνοντας με το σύμβολο κόφτη V**
 - Ανασηκώστε το προστατευτικό αντιλκτικής B. Τοποθετήστε την οδηγητική μπάρα C στην επιφάνεια τοποθέτησης. Βεβαιωθείτε ότι έχει τοποθετηθεί σωστά πάνω από τον πείρο τάνυσης W. ⑭
 - Προσαρτήστε το πλευρικό κάλυμμα F όπως απεικονίζεται ⑮.
 - Σφίξτε ελαφρά το κουμπί πλαινού καλύμματος E περιστρέφοντας δεξιόστροφα. Μη σφίγγετε πλήρως το κουμπί E μέχρι να ρυθμίσετε πρώτα την τάνυση αλυσίδας.
 - ! **Η αλυσίδα πρέπει να έχει τανυθεί σωστά πριν από τη χρήση.**
- Αλυσίδα τάνυσης
 - Λασκάρτε το κουμπί πλαινού καλύμματος E για να αποδεσμεύσετε τον πείρο τάνυσης W όπως απεικονίζεται στην εικόνα ⑯.
 - Βεβαιωθείτε ότι η οδηγητική μπάρα C έχει ελευθερία κίνησης.
 - Ελέγξτε την τάνυση της αλυσίδας τραβώντας την αλυσίδα D προς τα πάνω. Η σωστή τάνυση αλυσίδας επιτυγχάνεται όταν η αλυσίδα πριονιού D μπορεί να ανυψωθεί κατά περί. 2 mm από την οδηγητική μπάρα C στο κέντρο ⑰.
 - Τραβήξτε την αλυσίδα του πριονιού D κατά μήκος της επάνω πλευράς της οδηγητικής μπάρας C, από τη μία άκρη στην άλλη, αρκετές φορές ⑰. Η αλυσίδα G θα πρέπει να είναι σφιχτή, ωστόσο να κινείται ελεύθερα.

- Σφίξτε καλά το κουμπί πλαινού καλύμματος E για να στερεώσετε την οδηγητική μπάρα C ¹⁸.
- Φόρτιση της συστοιχία μπαταριών
! Διαβάστε τις προειδοποιήσεις ασφαλείας και τις οδηγίες που παρέχονται με το φορτιστή
- Αφαίρεση/εγκατάσταση της μπαταρίας ²
- Προσάρτηση του κλιπ αποθήκευσης ¹⁹
Στερεώστε το κλιπ αποθήκευσης L στο αλυσοπρίονο με την παρεχόμενη βίδα.
- Ένδειξη στάθμης της μπαταρίας ²⁰
 - Πιέστε το κουμπί του δείκτη στάθμης μπαταρίας K για να εμφανίσετε την τρέχουσα στάθμη μπαταρίας ^{20a}
! Εάν αρχίσει να αναβοσβήνει η κατώτερη στάθμη της ένδειξης μπαταρίας αφότου πιέσετε το κουμπί K ^{20b}, η μπαταρία είναι άδεια
 - ! Όταν αρχίσουν να αναβοσβήνουν 2 στοιχεία στην ένδειξη μπαταρίας αφότου πιέσετε το κουμπί K ^{20c}, η μπαταρία δεν βρίσκεται εντός του επιτρεπόμενου εύρους θερμοκρασίας λειτουργίας**
- Προστασία μπαταρίας
Η μηχανή απενεργοποιείται ξαφνικά ή δεν επιδέχεται ενεργοποίηση όταν
 - **το φορτίο είναι πολύ υψηλό** --> αφαιρέστε το φορτίο και επανεκκινήστε
 - **η θερμοκρασία της μπαταρίας δεν βρίσκεται εντός του επιτρεπόμενου εύρους θερμοκρασίας λειτουργίας των -20 έως +50°C** --> Τα 2 επίπεδα της ένδειξης στάθμης μπαταρίας αρχίζουν να αναβοσβήνουν όταν πιέσετε το κουμπί K ^{20c}. Περιμένετε μέχρι η μπαταρία να επιστρέψει εντός τους επιτρεπόμενου εύρους θερμοκρασίας λειτουργίας
 - **η μπαταρία έχει σχεδόν αδειάσει (για προστασία έναντι βαθιάς εκφόρτισης)** --> ανάβει στάθμη χαμηλής μπαταρίας ή αναβοσβήνει στάθμη χαμηλής μπαταρίας ^{20b} όπως φαίνεται στην ένδειξη όταν πιέζετε το κουμπί K, φορτίστε την μπαταρία
- ! Μην συνεχίσετε να πατάτε το διακόπτη ενεργοποίησης/απενεργοποίησης μετά την αυτόματη απενεργοποίηση της μηχανής, διότι μπορεί να προκληθεί βλάβη στη συστοιχία μπαταριών.**
- Λίπανση ²¹
Η διάρκεια ζωής της αλυσίδας και η απόδοση κοπής εξαρτώνται από τη βέλτιστη λίπανση. Η αλυσίδα λιπαίνεται αυτόματα με λάδι αλυσίδας κατά τη διάρκεια της λειτουργίας.
! Το κλαδευτικό αλυσοπρίονο δεν παρέχεται με πλήρωση λαδιού. Είναι σημαντικό να το γεμίσετε με λάδι πριν τη χρήση.
! Ποτέ μην χειρίζεστε το κλαδευτικό αλυσοπρίονο χωρίς λάδι αλυσίδας ή όταν η στάθμη λαδιού βρίσκεται κάτω του 1/5 χωρητικότητας του δοχείου λαδιού καθώς έτσι θα προκύψει ζημιά στο προϊόν
! Μην καπνίζετε ή πηλσιάζετε φωτιά ή φλόγα κοντά στο λάδι ή στο κλαδευτικό αλυσοπρίονο. Το λάδι μπορεί να διαρρεύσει και να προκληθεί πυρκαγιά.
 - Καθαρίστε το καπάκι του ρεζερβουάρ λαδιού M και την περιοχή γύρω από αυτό, ώστε να μην πέσουν ρύποι στο ρεζερβουάρ P.
- Τοποθετήστε το κλαδευτικό αλυσοπρίονο στο πλάι του επάνω σε μια σταθερή, επίπεδη επιφάνεια με το καπάκι του ρεζερβουάρ M να κοιτάει προς τα επάνω. Ανασπώστε και περιστρέψτε τη γλωτίδα καπακιού N αριστερόστροφα για να αφαιρέσετε το καπάκι.
- Προσθέστε λάδι μπάρας και αλυσίδας στο ρεζερβουάρ. Μην αφήνετε το λάδι να χυθεί από το άνοιγμα. Μην παραγεμίζετε το ρεζερβουάρ και αφήνετε περίπου 5 mm χώρο μεταξύ της στάθμης λαδιού και της εσωτερικής άκρης του ρεζερβουάρ, ώστε να υπάρχει περιθώριο διαστολής. Σκουπίστε τυχόν περίσσιο λάδι.
- Επανατοποθετήστε και σφίξτε το καπάκι M
! Χρησιμοποιείτε μόνο τυποποιημένο βιοδιασπώμενο λάδι αλυσίδων.
! Για να αποφύγετε τη διαρροή λαδιού όταν το πριόνι δεν χρησιμοποιείται, αδειάζετε το ρεζερβουάρ λαδιού μετά από κάθε χρήση και, στη συνέχεια, θέτετε το πριόνι σε λειτουργία για ένα λεπτό.
! Για να αποφύγετε τη σκουριά στην αλυσίδα και τον οδοντοτροχό της λάμας, διασφαλίσετε ότι η αλυσίδα έχει λιπανθεί ελαφρά πριν την αποθήκευση για μεγάλο χρονικό διάστημα.
- Διατάξεις ασφαλείας από αντιλάκτιση
 - Το κλαδευτικό αλυσοπρίονο είναι εξοπλισμένο με ένα προστατευτικό αντιλάκτισης B για τη μείωση του κινδύνου τραυματισμού από αντιλάκτιση, εμποδίζοντας πρόσβαση στην αλυσίδα του πριονιού D ²²
! Να διατηρείτε όλα τα μέρη του σώματός σας μακριά από το προστατευτικό κατά τη διάρκεια της λειτουργίας
! Ποτέ μη σφίγγετε ή συνδέετε το προστατευτικό αντιλάκτισης στην ανοικτή θέση ²³
! Μην επιχειρήσετε να κόψετε με την άνω ακμή της μπάρας
 - Οι ακμές τεμαχισμού X κάτω από το προστατευτικό αντιλάκτισης B έχουν σχεδιαστεί για να παρέχουν μεγαλύτερο έλεγχο του πριονιού κατά την κοπή. Βοηθούν στο να συγκρατείται το πριόνι σταθερά κόντρα στο κλαδί κατά την κοπή ²⁴
! Πιέζετε πάντοτε τις ακίδες τεμαχισμού κόντρα στο υλικό που κόβεται για να διατηρήσετε καλύτερο έλεγχο του πριονιού
 - Το πριόνι είναι επίσης εξοπλισμένο με ηλεκτρικό φρένο. Όταν ο διακόπτης σκανδάλης H αποδεσμεύεται, το ηλεκτρικό φρένο εμπλέκεται αυτόματα ώστε να σταματήσει γρήγορα η περιστροφή της αλυσίδας.
- On/off ²⁵
 - Πατήστε παρατεταμένα το κουμπί ασφάλισης G, κατόπιν πιέστε τον διακόπτη σκανδάλη H για να εκκινήσετε το πριόνι
 - Αποδεσμεύστε το κουμπί ασφάλισης G και συνεχίστε να πιέζετε το διακόπτη-σκανδάλη για συνεχή λειτουργία.
 - Απενεργοποιήστε το μηχάνημα αποδεσμεύοντας τον διακόπτη σκανδάλη H
- Χειρισμός του μηχανήματος ²⁶
 - Κρατάτε πάντα το κλαδευτικό αλυσοπρίονο και με τα δύο χέρια: με το ένα χέρι στη λαβή J και με το άλλο χέρι υποστηρίζετε το πριόνι από πίσω.

! Το κλαδευτικό αλυσοπρίονο πρέπει να λειτουργεί σε πλήρη ταχύτητα προτού έρθει σε επαφή με το ξύλο.

- μη ζορίζετε την αλυσίδα κατά την κοπή, αφήνετε την αλυσίδα να κάνει την εργασία
- χρησιμοποιείτε το κλαδευτικό αλυσοπρίονο μόνο εφόσον στέκεστε με ασφάλεια

! προσέξτε όταν φτάνετε στο τέλος της κοπής. Το βάρος του αλυσοπρίονου μπορεί να μετατοπιστεί απροσδόκητα καθώς θα αρχίσει κόβει εκτός ξύλου (μπορεί να προκληθούν ατυχήματα στα πόδια και τα πέλματα)

! Διασφαλίζετε ότι η αλυσίδα του πριονιού δεν αγγίζει το έδαφος ή λοιπά αντικείμενα

! Μην τεντώνετε και μην κόβετε πάνω από το ύψος των ώμων σας.

! Μην κόβετε έναν κορμό με διάμετρο μεγαλύτερη από (15 cm)

• Τεμαχισμός κορμού ②

Ο όρος αυτός αφορά το πριόνισμα ενός κορμού σε διάφορα μέρη.

! Βεβαιώνετε ότι στέκεστε σταθερά και το βάρος κατανέμεται ομοιόμορφα και στα δύο πόδια

! Βεβαιωθείτε ότι κανένα αντικείμενο δεν μπορεί να έρθει σε επαφή με την ακμή της οδηγητικής μπάρας και με την αλυσίδα κατά την κοπή

- Εξασφαλίζετε ότι ο κορμός υποστηρίζεται σε όλο του το μήκος προτού κάνετε μια κοπή από το επάνω μέρος (overbucking) ②

- Ξεκινήστε από την επάνω πλευρά του κορμού με το κάτω μέρος του πριονιού κόντρα στον κορμό, ασκώντας ελαφριά πίεση προς τα κάτω.

- Σημειώστε ότι το πριόνι θα τείνει να απομακρύνεται από εσάς

- Εμπλέκετε τις ακμές τεμαχισμού του κλαδευτικού αλυσοπρίονου κόντρα στον κορμό όποτε αυτό είναι δυνατό

- Όταν κόβετε ξύλα σε κεκλιμένη επιφάνεια, να στέκεστε πάντα στην ανηφορική πλευρά του κορμού

- Αποδεσμεύετε την πίεση κοπής κοντά στο άκρο της κοπής χωρίς να χαλαρώνετε τη λαβή στο κλαδευτικό αλυσοπρίονο

- Μην επιτρέπετε η αλυσίδα να έρχεται σε επαφή με το έδαφος

• Αποκλάδωση ②

Η αποκλάδωση απομακρύνει τα κλαδιά από ένα πεσμένο δέντρο.

- Κατά την αποκλάδωση, αφήνετε τα μεγαλύτερα κλαδιά να υποστηρίζουν τον κορμό μακριά από το έδαφος

- Χρησιμοποιήστε το κλαδευτικό αλυσοπρίονο για να απομακρύνετε μικρά κλαδιά σε μια κοπή, όπως απεικονίζεται

! Να είστε εξαιρετικά προσεκτικοί και αποφεύγετε επαφή του κορμού ή άλλων κλαδιών με την ακμή της οδηγητικής μπάρας προς αποφυγή αντιλάκτισης

! Το πριόνι δεν είναι κατάλληλο για κοπή από το κάτω προς τα επάνω, καθώς το προστατευτικό αντιλάκτισης δεν πρέπει να ανυψώνεται κατά τη διάρκεια της λειτουργίας

! Μην το χρησιμοποιείτε ποτέ για να κόψετε

τεντωμένα κλαδιά υποστήριξης

• Κλάδεμα ②

Με το κλάδεμα κόβονται κλαδιά από ένα δέντρο εν ζωή.

- Τοποθετείτε το πριόνι σε μια γωνία 60° ή μικρότερη, αναλόγως της συγκεκριμένης κατάστασης

- Αφαιρέστε πρώτα τα μακριά κλαδιά

- Κόβετε πρώτα τα κάτω κλαδιά, ώστε να αφήνετε στα πάνω κλαδιά περισσότερο χώρο για να πέσουν.

- Να εργάζεστε αργά, διατηρώντας γερά και τα δύο χέρια στο πριόνι. Να στέκεστε και να ισορροπείτε καλά

- Κατά το κλάδεμα το δέντρο πρέπει να βρίσκεται ανάμεσα σε εσάς και την αλυσίδα. Κάνετε την κοπή από τα πλάγια του δέντρου απέναντι από το κλαδί που κόβετε

! μην κόβετε από σκάλα. Αφήνετε τέτοιου είδους εργασίες για επαγγελματίες.

! Μην κάνετε ισοεπίπεδη κοπή δίπλα στο κύριο κλαρί ή τον κορμό προτού να έχετε κόψει αρκετό από το κλαρί, ώστε να μειώσετε το βάρος.

! Μη χρησιμοποιείτε το κλαδευτικό αλυσοπρίονο για υλοτομία

! Μην εργάζεστε σε απόσταση τουλάχιστον 15 m από εναέρια καλώδια ηλεκτρικού ρεύματος.

! Διατηρείτε τους παρευρισκόμενους σε απόσταση τουλάχιστον 15 m.

ΣΥΝΤΗΡΗΣΗ/ΣΕΡΒΙΣ

• Αυτή η μηχανή δεν προορίζεται για επαγγελματική χρήση.

! Πριν από οποιαδήποτε συντήρηση, μεταφορά ή αποθήκευση, σβήνετε τον κινητήρα και αφαιρέστε την μπαταρία από τη μηχανή.

! Φοράτε πάντα γάντια όταν χειρίζεστε τη λάμα και την αλυσίδα.

! Μην αγγίζετε ή ρυθμίζετε ποτέ την αλυσίδα ενώ λειτουργεί ο κινητήρας.

• Διατηρείτε πάντα το μηχανήμα καθαρό

- Μετά από κάθε χρήση, καθαρίζετε τα υπολείμματα από την αλυσίδα και την οδηγητική μπάρα με μια μαλακή βούρτσα. Σκουπίζετε την επιφάνεια του κλαδευτικού αλυσοπρίονου με ένα καθαρό πανί ντυτισμένο με ήπιο διάλυμα σαπουνάδας.

- Αφαιρέστε το πλευρικό κάλυμμα και, στη συνέχεια, χρησιμοποιήστε μια μαλακή βούρτσα για να απομακρύνετε υπολείμματα από την οδηγητική μπάρα, την αλυσίδα, τον οδοντοτροχό και το πλευρικό κάλυμμα.

- Καθαρίζετε πάντα τα ροκανίδια, τη σκόνη πριονίσματος και τους ρύπους από την εγκοπή οδηγητικής μπάρας όταν αντικαθιστάτε την αλυσίδα του πριονιού.

• Να ελέγχετε τακτικά για εμφανή ελαττώματα όπως, χαλαρή, μετατοπισμένη ή φθαρμένη αλυσίδα και λάμα αλυσοπρίονου, για χαλαρά εξαρτήματα και φθαρμένα ή χαλασμένα στοιχεία

• Διεξάγετε την απαιτούμενη συντήρηση και τις επισκευές προτού χρησιμοποιήσετε το κλαδευτικό αλυσοπρίονο

• Ποτέ μην τροχίζετε οι ίδιοι την αλυσίδα. Αναθέστε το τρόχισμα της αλυσίδας σε επαγγελματία σε κάποιο σταθμό τεχνικής εξυπηρέτησης της SKIL.

- Εάν παρά την επιμελημένη κατασκευή και τις διαδικασίες δοκιμής η μηχανή παρουσιάσει βλάβη, τότε η επισκευή της πρέπει να ανατεθεί σ' ένα κέντρο εξυπηρέτησης κατόπιν πωλήσεων για μηχανές SKIL.
- Στείλτε τη μηχανή χωρίς να την αποσυρμολογήσετε μαζί με την απόδειξη αγοράς στο κατάστημα από το οποίο την αγοράσατε ή στον πλησιέστερο σταθμό τεχνικής εξυπηρέτησης της SKIL (θα βρείτε τις διευθύνσεις και το διάγραμμα συντήρησης της μηχανής στην ιστοσελίδα www.skil.com).

! πριν την επιστροφή, αδειάστε πλήρως το ρεζερβουάρ λαδιού

- Λαμβάνετε υπόψη ότι οι βλάβες που προκαλούνται λόγω υπερφόρτωσης ή ακατάλληλης χρήσης της μηχανής δεν καλύπτονται από την εγγύηση (για τους όρους της εγγύησης της SKIL βλ. www.skil.com ή απευθυνθείτε στο πλησιέστερο κατάστημα πώλησης).
- **Μεταφορά**
 - Καθαρίστε το προϊόν
 - Τοποθετήστε τη θήκη αλυσίδας στην οδηγητική μπάρα και την αλυσίδα.
 - Μεταφέρετε το προϊόν πάντα από τη λαβή του.
 - Προστατεύετε το προϊόν από τυχόν βαριές κρούσεις ή ισχυρούς κραδασμούς που μπορεί να προκληθούν κατά τη μεταφορά σε οχήματα.
 - Ασφαλίστε το προϊόν για να μην γλιστρήσει ή ανατραπεί.
- **Αποθήκευση** ³⁰
 - Καθαρίστε το προϊόν και τοποθετήστε τη θήκη αλυσίδας στην οδηγητική μπάρα και την αλυσίδα.
 - Εάν το κλαδευτικό αλυσοπρίονο πρέπει να αποθηκευτεί για μεγαλύτερη χρονική περίοδο, καθαρίστε την αλυσίδα και την οδηγητική μπάρα
 - Καθαρίστε το προϊόν και αδειάστε το ρεζερβουάρ λαδιού.
 - Αναρτήστε τη θηλιά του γάντζου R στη βάση της ράγας εύκολης αποθήκευσης Q και τοποθετήστε με ασφάλεια τη ράγα Q στον τοίχο με 2 βίδες (δεν παρέχονται) οριζόντια αλφαδιασμένες
 - Αποθηκεύετε το προϊόν και τα παρελκόμενά του σε σκοτεινό, ξηρό, χωρίς παγετό και καλά αεριζόμενο σημείο.
 - Αποθηκεύετε πάντα το προϊόν σε εσωτερικό χώρο, μακριά από τα παιδιά. Οι ιδανικές συνθήκες αποθήκευσης κυμαίνονται κάτω από τη θερμοκρασία δωματίου.
 - Να διατηρείται μακριά από διαβρωτικούς παράγοντες, όπως χημικές ουσίες και αποπαγωτικά άλατα κήπου.

ΑΝΤΙΜΕΤΩΠΙΣΗ ΠΡΟΒΛΗΜΑΤΩΝ

Στον παρακάτω κατάλογο παρατίθενται συμπτώματα βλαβών, πιθανές αιτίες και ενέργειες αποκατάστασης (εάν με αυτά δεν εντοπιστεί και αποκατασταθεί το πρόβλημα, επικοινωνήστε με τον αντιπρόσωπο ή το σταθμό τεχνικής εξυπηρέτησης)

! σε περίπτωση ηλεκτρικής ή μηχανικής δυσλειτουργίας, απενεργοποιήστε αμέσως τη μηχανή και αφαιρέστε τη μπαταρία.

- ★ Το μηχανήμα δεν λειτουργεί
 - άδεια μπαταρία -> φόρτιση μπαταρίας
 - καυτή μπαταρία -> αφήστε τη μπαταρία να κρυώσει
 - εσωτερική βλάβη -> επικοινωνήστε με τον αντιπρόσωπο ή το σταθμό τεχνικής εξυπηρέτησης

- ★ Το μηχανήμα λειτουργεί διακοπτόμενα
 - ελαττωματική εσωτερική καλωδίωση -> επικοινωνήστε με τον αντιπρόσωπο ή το σταθμό τεχνικής εξυπηρέτησης
 - ελαττωματικός διακόπτης ενεργοποίησης/ απενεργοποίησης -> επικοινωνήστε με τον αντιπρόσωπο ή το σταθμό τεχνικής εξυπηρέτησης

★ Στεγνή αλυσίδα

- δεν υπάρχει λάδι στο ρεζερβουάρ λαδιού -> συμπληρώστε λάδι
- ο εξαερισμός στο καπάκι του ρεζερβουάρ λαδιού έχει βουλώσει -> καθαρίστε το καπάκι
- ο διάδρομος λαδιού έχει βουλώσει -> καθαρίστε την έξοδο διαδρόμου λαδιού

★ Η αλυσίδα / λάμα αλυσοπρίονου υπερθερμαίνονται

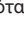
- δεν υπάρχει λάδι στο ρεζερβουάρ -> συμπληρώστε λάδι
- ο εξαερισμός στο καπάκι του ρεζερβουάρ λαδιού έχει βουλώσει -> καθαρίστε το καπάκι
- ο διάδρομος λαδιού έχει βουλώσει -> καθαρίστε την έξοδο διαδρόμου λαδιού
- η αλυσίδα έχει υπερταναυστεί -> ρυθμίστε την τάνυση αλυσίδας
- στομωμένη αλυσίδα -> τροχίστε την αλυσίδα ή αντικαταστήστε

★ Η μηχανή δονείται αφύσικα

- τάνυση αλυσίδας πολύ χαλαρή -> ρυθμίστε την τάνυση αλυσίδας
- στομωμένη αλυσίδα -> τροχίστε την αλυσίδα ή αντικαταστήστε
- αλυσίδα φθαρμένη -> αντικαταστήστε την αλυσίδα
- οι οδοντώσεις αλυσίδας βλέπουν σε λάθος κατεύθυνση -> επανασυρμολογήστε με την αλυσίδα στη σωστή κατεύθυνση

ΠΕΡΙΒΑΛΛΟΝ

Μόνο για τις χώρες της ΕΕ

- Μην απορρίπτετε τις ηλεκτρικές μηχανές, τα παρελκόμενα και τη συσκευασία στα οικιακά απορρίμματα.
- Σύμφωνα με την ευρωπαϊκή οδηγία 2012/19/ΕΚ, σχετικά με τα απόβλητα ηλεκτρικού και ηλεκτρονικού εξοπλισμού, και την ενσωμάτωσή της στο εθνικό δίκαιο, τα άχρηστα ηλεκτρικά εργαλεία πρέπει να συλλέγονται ξεχωριστά και να επιστρέφονται σε εγκατάσταση αποβλήτων για ανακύκλωση με τρόπο φιλικό προς το περιβάλλον.
- το σύμβολο  θα σας το θυμίσει αυτό όταν έλθει η ώρα της απόρριψης

! πριν από την απόρριψη, καλύψτε τους ακροδέκτες της συστοιχίας μπαταριών με μονωτική ταινία για να αποτρέψετε το βραχυκύκλωμά τους

ΘΟΥΡΒΟΣ/ΔΟΝΗΣΗ

- Βάσει της μέτρησης σύμφωνα με το πρότυπο EN 62841, η στάθμη ηχητικής πίεσης αυτού του μηχανήματος είναι 81 dB(A) και η στάθμη ηχητικής ισχύος 89,2 dB(A) (αβεβαιότητα K = 3 dB), και η δόνηση $2,5 \text{ m/s}^2$ (τριαξονικό διανυσματικό άθροισμα, αβεβαιότητα K = 1,5 m/s^2).
- Το επίπεδο μετάδοσης δόνησης έχει μετρηθεί σύμφωνα

με τυποποιημένη δοκιμή κατά το πρότυπο EN 62841. Μπορεί να χρησιμοποιηθεί για τη σύγκριση μηχανών μεταξύ τους, καθώς και ως προκαταρκτική αξιολόγηση της έκθεσης σε δόνηση όταν η μηχανή χρησιμοποιείται για τις αναφερόμενες εφαρμογές.

- Η χρήση του μηχανήματος για διαφορετικές εφαρμογές ή με διαφορετικά ή κακοσυντηρημένα εξαρτήματα μπορεί να **αυξήσει** σημαντικά το επίπεδο έκθεσης

- Όταν το μηχανήμα είναι απενεργοποιημένο ή όταν είναι ενεργοποιημένο αλλά δεν εκτελεί την εργασία, το επίπεδο έκθεσης μπορεί να **μειωθεί** σημαντικά

! Προστατευτείτε από τις συνέπειες της δόνησης, συντηρώντας σωστά τη μηχανή και τα παρελκόμενά της, διατηρώντας τα χέρια σας ζεστά και οργανώνοντας τον τρόπο εργασίας σας.

RO

Ferăstrău pentru tăiat crengi fără fir

0512

INTRODUCERE

- Această mașină este destinată a fi utilizată pentru tăierea lemnului, tunderea și tăierea arborilor și a pomilor.
- Această mașină nu este destinată utilizării profesionale
- Verificați dacă ambalajul conține toate piesele, așa cum este ilustrat în desen ②.
- În cazul în care lipsesc piese sau acestea sunt deteriorate, contactați distribuitorul
- Citiți și păstrați acest manual de instrucțiuni②
- **Acordați o atenție specială instrucțiunilor de securitate și avertizare; neglijarea acestora poate duce la vătămări grave**

DATE TEHNICE ①

Lanț de rezervă: 3810968001

Braț de lanț de rezervă: 3810969001

ELEMENTELE MAȘINII ②

- A Teacă pentru lanț
- B Protecție împotriva reculului
- C Șină de ghidare
- D Lanț de ferăstrău
- E Buton capac lateral
- F Capac lateral
- G Buton de blocare
- H Trăgaci declanșator
- J Mâner
- K Indicator nivel încărcare baterie
- L Clemei de depozitare
- M Capac rezervor de ulei
- N Capacul filetului
- P Rezervor de ulei
- Q Șină pentru depozitare ușoară
- R Cârlig
- S Verigă de transmisie lanț
- T Canelură șină de ghidare
- U Roată de lanț

V Simbolul dispozitivului de tăiere

W Știft de tensionare

X Gheară

SIGURANȚA

AVERTIZĂRI GENERALE DE SIGURANȚĂ PENTRU MAȘINI

AVERTISMENT Citiți toate avertizările de siguranță, instrucțiunile, ilustrațiile și specificațiile livrate împreună cu această mașină. Nerespectarea tuturor instrucțiunilor enumerate mai jos se poate solda cu șoc electric, incendiu și/sau vătămare corporală gravă.

Păstrați toate avertizările și instrucțiunile pentru consultare ulterioară.

Termenul „mașină” din avertizări se referă la mașina dumneavoastră electrică (cu cablu) alimentată de la rețeaua electrică sau mașina (fără cablu de alimentare) care funcționează cu acumulator.

1) SIGURANȚA ZONEI DE LUCRU

a) **Păstrați zona de lucru curată și bine iluminată.**

Zonele dezordonate și întunecoase predispun la accidente.

b) **Nu puneți în funcțiune mașini în atmosfere explozive, cum ar fi în prezența lichidelor, gazelor sau prafurilor inflamabile.** Mașinile creează scânteie, care pot aprinde praful sau gazele.

c) **Țineți copiii și persoanele prezente la distanță atunci când utilizați o mașină.** Distragerea atenției vă poate face să pierdeți controlul.

2) SIGURANȚA ELECTRICĂ

a) **Ștecherile mașinilor trebuie să corespundă cu priza electrică. Nu modificați niciodată ștecherul în vreun fel.** Nu utilizați ștechere adaptoare de priză cu mașinile echipate cu împământare. Ștecherile nemodificate și prizele adecvate vor reduce riscul de electrocutare.

b) **Evitați contactul corpului cu suprafețele legate la împământare, cum sunt țevile, caloriferele, mașinile de gătit și frigiderale.** Acest lucru reprezintă un risc sporit de electrocutare în cazul care corpul dumneavoastră este împământat.

c) **Nu expuneți mașinile la ploaie sau la condiții de umezeală.** Apa care pătrunde în interiorul mașinii va crește riscul de electrocutare.

d) **Nu folosiți în mod abuziv cablul de alimentare. Nu utilizați niciodată cablul de alimentare pentru transportul, tragerea sau scoaterea din priză a mașinii. Țineți cablul de alimentare departe de căldură, ulei, margini tăioase sau piese în mișcare.** Cablurile electrice deteriorate sau încălcite cresc riscul de electrocutare.

e) **Când utilizați o mașină în aer liber utilizați un cablu prelungitor adecvat pentru utilizarea în aer liber.** Utilizarea unui cablu adecvat pentru utilizare în aer liber reduce riscul de electrocutare.

f) **Dacă utilizarea unei mașini într-o zonă umedă este inevitabilă, utilizați o sursă de alimentare protejată cu un întrerupător de protecție la curent rezidual (DCR).** Utilizarea unui astfel de întrerupător reduce riscul

de electrocutare.

3) SIGURANȚA PERSONALĂ

- a) **Păstrați-vă vigilența, urmăriți ceea ce faceți și apelați la bunul simț când utilizați o mașină. Nu utilizați o mașină când sunteți obosit(ă), sau sub influența medicamentelor, a alcoolului ori a medicației.** Un moment de neatenție în timp ce utilizați mașini se poate solda cu vătămări grave.
 - b) **Utilizați echipamente individuale de protecție. Purtați întotdeauna echipament de protecție oculară.** Echipamentele de protecție, cum ar fi masca de praf, bocancii de protecție antiderapanți, casca sau antifoanele utilizate în condiții corespunzătoare, vor reduce vătămrile corporale.
 - c) **Preveniți pornirea accidentală. Asigurați-vă că întrerupătorul este în poziția oprit înainte de a conecta mașina la o sursă de alimentare și/sau set de acumulatori, înainte de a ridica sau de a transporta mașina.** Transportul mașinilor cu degetul pe întrerupător sau acționarea mașinilor alimentate electric, predispune la accidente.
 - d) **Îndepărtați orice cheie de reglare sau cheie fixă înainte de a porni mașina.** O cheie lăsată într-o piesă rotativă a mașinii poate duce la vătămări.
 - e) **Nu încercați să ajungeți în locuri inaccesibile. Păstrați-vă stabilitatea și echilibrul în orice moment.** Astfel veți avea un control mai bun asupra mașinii în situații neașteptate.
 - f) **Îmbrăcați-vă corespunzător. Nu purtați haine largi sau bijuterii. Păstrați-vă părul și îmbrăcămintea departe de componentele în mișcare.** Îmbrăcămintea largă, bijuteriile sau părul lung se pot prinde în piesele în mișcare.
 - g) **Dacă sunt furnizate dispozitive pentru conectarea sistemelor de extragere și colectare a prafului, asigurați-vă că acestea sunt conectate și utilizate corespunzător.** Utilizarea dispozitivelor de colectare a prafului poate reduce pericolele legate de praf.
 - h) **Nu permiteți ca familiaritatea dobândită în urma utilizării frecvente a mașinilor să vă facă să neglijați sau să nesocotiți principiile de siguranță ale mașinii.** O operație neglijentă poate cauza vătămări grave într-o fracțiune de secundă.
- ### 4) UTILIZAREA ȘI ÎNGRIJIREA MAȘINII
- a) **Nu forțați mașina. Utilizați mașina potrivită pentru aplicația dumneavoastră.** Mașina corectă va face o treabă mai bună și mai sigură când este utilizată conform specificațiilor pentru care a fost concepută.
 - b) **Nu utilizați mașina dacă întrerupătorul nu comută pe pozițiile pornit și oprit.** Orice mașină care nu poate fi controlată cu întrerupătorul este periculoasă și trebuie reparată.
 - c) **Deconectați ștecherul de la sursa de alimentare și / sau scoateți setul de acumulatori, dacă este detașabil, de la mașină înainte de a efectua ajustări, de a schimba accesoriile sau de a depozita mașinile.** Astfel de măsuri preventive reduc riscul de pornire accidentală a mașinii.
 - d) **Păstrați mașinile inactice într-un loc inaccesibil copiilor și nu permiteți persoanelor care nu sunt familiarizate cu mașina sau cu aceste instrucțiuni să opereze mașina.** Mașinile sunt periculoase în mâinile utilizatorilor neinstruiți.

- e) **Întrețineți mașina și accesoriile. Verificați dacă există abateri de la coaxialitate sau gripări ale pieselor în mișcare, avarii ale pieselor și orice altă situație care poate afecta funcționarea mașinii. Dacă este deteriorată, reparați mașina înainte de utilizare.** Multe accidente sunt cauzate de mașini prost întreținute.
 - f) **Mențineți sculele de tăiere ascuțite și curate.** Sculele așchietoare întreținute corespunzător și cu muchii de tăiere ascuțite riscă mai puțin să se indoie și sunt mai ușor de controlat.
 - g) **Utilizați mașina, accesoriile și cuțitele demontabile etc. în conformitate cu aceste instrucțiuni, ținând cont de condițiile de lucru și lucrarea de efectuat.** Utilizarea mașinii pentru operații diferite de cele intenționate s-ar putea solda cu o situație periculoasă.
 - h) **Mențineți mânerul și suprafețele de apucare uscate, curate și fără ulei și vaselină.** Mânerul și suprafețele de apucare alunecoase nu permit manevrarea în siguranță și controlul asupra mașinii în situații neașteptate.
- ### 5) UTILIZAREA ȘI ÎNGRIJIREA MAȘINILOR CU BATERIE
- a) **Reîncărcați numai cu încărcătorul specificat de producător.** Un încărcător adecvat pentru un tip de set de acumulatori poate prezenta risc de incendiu dacă este utilizat cu alt set de acumulatori.
 - b) **Utilizați mașinile numai cu seturile de acumulatori special menționate.** Utilizarea oricărui alt set de acumulatori prezintă risc de accidente și incendiu.
 - c) **Când nu se utilizează setul de acumulatori, țineți-l departe de alte obiecte metalice precum clamele de hârtie, monedele, cheile, cuiele, șuruburile sau alte obiecte metalice mici care pot realiza o conexiune între borne.** Scurtcircuitarea bornelor bateriei poate produce arsuri sau un incendiu.
 - d) **În condiții abuzive se poate scurge lichid din baterie; evitați contactul. Dacă are loc contactul accidental, clătiți cu apă. Dacă lichidul intră în contact cu ochii, efectuați suplimentar un consult medical.** Lichidul scurs din baterie poate produce iritații sau arsuri.
 - e) **Nu utilizați un set de acumulatori sau o mașină deteriorată ori modificată.** Acumulatorii deteriorați sau modificați pot prezenta comportament imprevizibil, care poate duce la incendiu, explozie sau risc de vătămare.
 - f) **Nu expuneți setul de acumulatori la foc sau mașina la temperaturi excesive.** Expunerea la foc sau la temperaturi de peste 130°C poate provoca explozie.
 - g) **Respectați instrucțiunile de încărcare și nu încărcați setul de acumulatori sau mașina în afara intervalului de temperatură specificat în instrucțiuni.** Încărcarea necorespunzătoare sau la temperaturi în afara domeniului specificat poate duce la deteriorarea bateriei și la creșterea riscului de incendiu.
- ### 6) SERVICE
- a) **Duceți mașina electrică la depanat pentru a fi reparată de o persoană calificată utilizând numai piese de schimb identice.** Acest lucru va asigura menținerea siguranței mașinii.
 - b) **Nu efectuați niciodată operații de service asupra seturilor de acumulatori deteriorați.** Depanarea acumulatorilor trebuie să fie efectuată numai de producător sau de prestatorii autorizați de servicii.

AVERTISMENTE DE SIGURANȚĂ PENTRU FERĂSTRĂUL PENTRU TĂIAT CRENGI

- a) Țineți toate părțile corpului la distanță de lanțul ferăstrăului când ferăstrăul pentru tăiat crengi este în funcțiune. Înainte de a porni ferăstrăul pentru tăiat crengi, asigurați-vă că lanțul ferăstrăului nu este în contact cu nimic. Un moment de neatenție în timp ce utilizați ferăstrăul pentru tăiat crengi se poate solda cu agățarea de către lanț a hainelor sau corpului dumneavoastră.
- b) Țineți întotdeauna ferăstrăul pentru tăiat crengi cu o mână pe mânerul de comandă și cu cealaltă mână susțineți ferăstrăul de sus.
- c) Țineți ferăstrăul pentru tăiat crengi numai de suprafețele izolate speciale deoarece lanțul ferăstrăului poate contacta cablaje ascunse. Lanțul ferăstrăului care intră în contact cu un fir „sub tensiune” poate pune sub tensiune părțile metalice exterioare ale ferăstrăului pentru tăiat crengi și poate electrocuta operatorul.
- d) Purtați echipament de protecție oculară. Se recomandă purtarea de echipament suplimentar de protecție pentru auz, cap, mâini, picioare și tălpi. Îmbrăcămintea adecvată de protecție va reduce gradul de vătămare personală cauzat de resturile zburătoare sau contactul accidental cu lanțul ferăstrăului.
- e) Nu folosiți ferăstrăul pentru tăiat crengi într-un copac, pe o scară, de pe un acoperiș sau de pe orice alt suport instabil. Operarea unui ferăstrău pentru tăiat crengi în acest mod ar putea duce la vătămări corporale grave.
- f) Păstrați-vă întotdeauna stabilitatea și utilizați ferăstrăul pentru tăiat crengi numai când stați pe o suprafață stabilă, plană și sigură. Suprafețele alunecoase sau instabile pot cauza pierderea echilibrului sau a controlului ferăstrăului pentru tăiat crengi.
- g) Atunci când tăiați o creangă care este sub tensiune, fiți atenți la posibilitatea de recul. Când se eliberează tensiunea din fibrele de lemn, creanga tensionată poate lovi operatorul și/sau poate arunca ferăstrăul pentru tăiat crengi în mod necontrolat.
- h) Fiți foarte atenți când tăiați tufișuri și puieti. Materialul subtire poate prinde ferăstrăul cu lanț și îl poate ricoșa către dumneavoastră, sau vă poate dezechilibra.
- i) Transportați ferăstrăul pentru tăiat crengi cu ferăstrăul pentru tăiat crengi oprit și departe de corp. Când transportați sau depozitați ferăstrăul pentru tăiat crengi, echipați-l întotdeauna cu teaca șinei de ghidare. Manipularea corectă a ferăstrăului pentru tăiat crengi va reduce probabilitatea unui contact accidental cu lanțul în mișcare.
- j) Respectați instrucțiunile privind ungerea, tensionarea lanțului și schimbarea șinei și lanțului. Lanțul lubrifiat necorespunzător sau tensionat necorespunzător se poate rupe sau poate crește posibilitatea de recul.
- k) Tăiați numai lemn. Nu utilizați ferăstrăul pentru tăiat crengi în alt scop în afara celui pentru care este destinat. De exemplu: nu utilizați ferăstrăul pentru tăiat crengi pentru tăierea plasticului, zidăriei sau a materialelor de construcții nelemnoase. Utilizarea ferăstrăului pentru tăiat crengi pentru operații diferite de cele pentru care este destinat s-ar putea solda cu o situație periculoasă.
- l) Acest ferăstrău pentru tăiat crengi nu este destinat tăierii copacilor. Utilizarea ferăstrăului pentru tăiat crengi pentru operațiuni diferite de cele prevăzute poate duce

la rănirea gravă a operatorului sau a persoanelor din apropiere.

- m) Urmați toate instrucțiunile atunci când eliminați materialul blocat, depozitați sau întrețineți ferăstrăul pentru tăiat crengi. Asigurați-vă că comutatorul este oprit și bateria este scoasă.

Cauzele și prevenirea de către operator a recului:

- a) Reculul poate apărea când vârful șinei de ghidare atinge un obiect, sau când lemnul se apropie și strânge lanțul ferăstrăului în tăietură.
- b) Contactul vârfului în anumite cazuri poate cauza o acțiune inversă bruscă, lovind șina de ghidare în sus și înapoi, în direcția operatorului.
- c) Prinderea lanțului ferăstrăului de-a lungul părții superioare a șinei de ghidare poate împinge rapid șina de ghidare înapoi, în direcția operatorului.
- d) Oricare dintre aceste reacții se poate solda cu pierderea controlului ferăstrăului, care ar putea avea ca rezultat vătămarea gravă a utilizatorului. Nu vă bazați exclusiv pe dispozitivele de siguranță încorporate în ferăstrăul dumneavoastră. În calitate de utilizator al ferăstrău pentru tăiat crengi, trebuie să adoptați câteva măsuri pentru executarea lucrărilor de tăiere fără accidente sau vătămări.
- e) Reculul este rezultatul utilizării necorespunzătoare a ferăstrăului pentru tăiat crengi și/sau a procedurilor sau condițiilor de operare incorecte și poate fi evitat prin luarea măsurilor de precauție adecvate menționate mai jos.
 - Țineți mânerul cu fermitate, cu degetele mari și restul degetelor prinzând mânerul, având ambele mâini pe ferăstrău pentru tăiat crengi și poziționați-vă corpul și brațul astfel încât să vă permite să rezistați la forțele reculului. Forțele de recul pot fi controlate de operator dacă se iau măsurile corespunzătoare. Nu dați drumul mânerului ferăstrăului pentru tăiat crengi.
 - Nu vă întindeți spre locuri îndepărtate și nu tăiați deasupra înălțimii umărului. Acest lucru împiedică contactul accidental al vârfului și permite să aveți un control mai bun asupra ferăstrăului pentru tăiat crengi în situații neașteptate.
 - Utilizați numai șine și lanțuri de rezervă specificate de producător. Înlocuirea incorectă a șinelor și lanțurilor se poate solda cu ruperea lanțului și/sau recul.
 - Respectați instrucțiunile producătorului cu privire la ascuțirea și întreținerea ferăstrăului cu lanț. Reducerea adâncimii tăieturii poate conduce la recul crescut.

INSTRUCȚIUNI SUPPLEMENTARE DE SIGURANȚĂ

SIGURANȚA PERSONALĂ

- **Nu atingeți lanțul de rotație**
- Folosiți întotdeauna un echipament de protecție personală aprobat, acest lucru reduce pericolul de rănire din cauza materialului de tăiere aruncat și a atingerii accidentale a lanțului de ferăstrău:
 - Cască de protecție, atunci când există riscul de cădere a crengilor sau altele asemenea
 - Protecție auditivă
 - Ochelari de protecție sau o mască de față
 - Mănuși cu protecție pentru ferăstrău
 - Pantaloni cu protecție pentru ferăstrău
 - Bocanci de protecție pentru ferăstrău, vârfuri de oțel și

tălpi antiderapante

- **Nu folosiți ferăstrăul pentru tăiat crengi în apropierea altor persoane, copii sau animale.**
- Nu folosiți ferăstrăul pentru tăiat crengi după ce ați consumat alcool sau vă aflați sub influența drogurilor sau a medicamentelor intoxicante.
- Asigurați-vă că copiii nu se joacă cu scula

DUPĂ UTILIZARE

- Opriti întotdeauna mașina și scoateți acumulatorul
 - de fiecare dată când lăsați mașina nesupravegheată
 - înainte de a curăța materialele blocate
 - înainte de verificarea, curățarea sau orice intervenție adusă mașinii
 - după lovirea unui obiect străin
 - ori de câte ori mașina începe să vibreze anormal
- Depozitați mașina **în interior**, într-un loc uscat și încluiat, inaccesibil copiilor
 - depozitați setul de baterii separat de mașină

BATERIILE

- **Bateria furnizată, dacă există, este parțial încărcată** (pentru a asigura capacitatea completă a bateriei, încărcați complet bateria în încărcătorul de baterii înainte de a utiliza mașina pentru prima dată)
- **Utilizați numai următorii acumulatori și încărcătoare cu această mașină**
 - Baterie SKIL: BR1*31****
 - Încărcător SKIL: CR1*31****
- Nu utilizați bateria dacă este avariată; aceasta trebuie înlocuită
- Nu dezasamblați acumulatorul
- Nu expuneți mașina/bateria la ploaie
- Temperatură ambiantă admisă (mașină/încărcător/acumulator):
 - în timpul încărcării 4...40°C
 - în timpul funcționării -20...+50°C
 - în timpul depozitării -20...+50°C

EXPLICAȚIA SIMBOLURILOR DE PE MAȘINĂ/BATERIE

- 3 Citiți manual de instrucțiuni înainte de utilizare
- 4 Bateriile vor exploda când sunt aruncate în foc, deci nu ardeți bateriile sub niciun motiv
- 5 Nu expuneți mașina la ploaie
- 6 Purtați ochelari de protecție și căști antifonice
- 7 Depozitați mașina / încărcătorul / bateria în locuri în care temperatura nu va depăși 50 °C
- 8 Nu aruncați mașinile electrice și bateriile direct în coșurile de gunoi împreună cu deșeurile menajere
- 9 Aveți grijă la reculul ferăstrău pentru tăiat crengi și evitați contactul cu vârful
- 10 Întotdeauna utilizați ambele mâni când utilizați produsul.

UTILIZAREA

- Instrucțiuni de asamblare și reglare
 - ! **opriți motorul și scoateți bateria din mașină**
 - ! **Utilizați întotdeauna mânuși de protecție atunci când manipulați lanțul**
- Asamblarea șina de ghidare și a lanțului
 - amplasați ferăstrăul pentru tăiat crengi pe orice suprafață plană adecvată. Scoateți capacul lateral F rotind butonul capacului lateral E în sens invers acelor de ceas ⑪
 - Așezați noul lanț de ferăstrău D într-o buclă pe o suprafață dreaptă și îndreptați orice răsuciri ⑫
 - plasați verigile de acționare a lanțului S în canelura

șinei de ghidare T. Poziționați lanțul D astfel încât să existe o buclă în partea din spate a șinei de ghidare C ⑬.

- se plasează bucla în jurul roții dințate U ⑭

! **asigurați-vă că lanțul se deplasează în direcția de rulare corectă comparând cu simbolul dispozitivului de tăiere V**

- ridicați protecția împotriva reculului B. Așezați șina de ghidare C pe suprafața de montare. Asigurați-vă că este poziționat corect peste știftul de întindere W. ⑭
- atașați capacul lateral F conform ilustrațiilor ⑮
- strângeți ușor butonul capacului lateral E rotindu-l în sensul acelor de ceasornic. Nu strângeți complet butonul de blocare E decât după ce ați reglat tensiunea lanțului.

! **lanțul ferăstrăului trebuie tensionat corespunzător înainte de utilizare**

- Tensionarea lanțului
 - slăbiți butonul capacului lateral E pentru a elibera știftul de tensionare W, așa cum se arată în figura ⑮.
 - asigurați-vă că șina de ghidare C are o anumită mișcare.
 - verificați tensiunea lanțului trăgând lanțul D în sus. Tensiunea corectă a lanțului se obține atunci când lanțul de ferăstrău D poate fi ridicat cu cca. 2 mm de la șina de ghidare C în centru ⑰.
 - trageți lanțul de ferăstrău D de-a lungul părții superioare a șinei de ghidare F de la un capăt la altul de mai multe ori ⑰. Lanțul G ar trebui să se simtă strâns, dar totuși să se miște fără dificultate.
 - strângeți ferm butonul capacului lateral E pentru a fixa șina de ghidare C ⑱

- Încărcarea acumulatorului

! **citiți avertismentele de siguranță și instrucțiunile care au fost furnizate împreună cu încărcătorul**

- Scoaterea/instalarea bateriilor ②
- Atașarea clemei de depozitare ⑱
- atașați clema de depozitare L la ferăstrău cu ajutorul șurubului furnizat.
- Indicator nivel încărcare baterie ⑦
 - apăsați butonul indicator al nivelului bateriei K pentru a afișa nivelul curent al bateriei ⑳a

! **când nivelul cel mai scăzut al indicatorului bateriei începe să clipească după apăsarea butonului K ⑳b, bateria este descărcată**

! **când 2 niveluri ale indicatorului bateriei încep să clipească după apăsarea butonului K ⑳c, bateria nu se află în intervalul de temperatură de funcționare permis**

- Protecția bateriei
 - Aparatul este oprit brusce sau împiedicat să fie pornit când
 - sarcina este prea mare --> îndepărtați sarcina și reporniți
 - temperatura bateriei nu se încadrează în intervalul admisibil de temperatură de funcționare de la -20 la + 50 ° C --> 2 niveluri ale indicatorului de nivel al bateriei începe să clipească la apăsarea butonului K ⑳c; așteptați până când bateria a revenit în intervalul permis de temperatură de funcționare
 - **bateria este aproape descărcată (pentru a proteja împotriva descărcării profunde)** --> un nivel scăzut al bateriei sau un nivel scăzut intermitent al bateriei ⑳b

este afișat de indicatorul nivelului bateriei atunci când apăsați butonul K; încărcați bateria

! nu continuați să apăsați pe întrerupătorul pornit/oprit după oprirea automată a mașinii; în caz contrar, bateria poate fi deteriorată

- Lubrifierea ②
Durata de viață a lanțului și capacitatea de tăiere depind de ungerea optimă. Lanțul este uns automat cu ulei de lanț în timpul funcționării.
! ferăstrăul pentru tăiat crengi nu este furnizat umplut cu ulei; este esențial să-l umpleți cu ulei înainte de utilizare
! nu folosiți niciodată ferăstrăul de crengi fără ulei pentru lanț sau când nivelul uleiului este sub aproximativ 1/5 din capacitatea rezervorului de ulei, deoarece acest lucru va duce la deteriorarea produsului
! Nu fumați sau să aduceți surse de foc sau flăcări în apropierea uleiului sau a ferăstrăului pentru tăiat crengi. Uleiul se poate deversa și cauza un incendiu.
 - curățați capacul rezervorului de ulei M și zona din jurul acestuia pentru a vă asigura că nu cade murdărie în rezervorul de ulei P
 - poziționați ferăstrăul pentru tăiat crengi pe o parte pe o suprafață fermă și plană, cu capacul rezervorului M orientat în sus. Ridicați și răsuciți capacul filetelui N în sens invers acelor de ceasornic pentru a scoate capacul.
 - turnați ulei pentru șina și lanț în rezervor. Nu lăsați uleiul să se reverse prin deschidere. Nu umpleți excesiv și lăsați un spațiu de aproximativ 5 mm între nivelul uleiului și marginea interioară a rezervorului pentru a permite expansiunea. Îndepărtați orice exces de ulei.
 - înlocuiți și fixați capacul M**! utilizați numai ulei biodegradabil pentru lanț**
! pentru a preveni infiltrațiile de ulei atunci când ferăstrăul nu este în uz, goliți rezervorul de ulei după fiecare utilizare și apoi puneți ferăstrăul în funcțiune timp de un minut
! pentru a preveni rugina pe lanț și pe pinionul de bară, asigurați-vă că lanțul este ușor lubrifiat înainte de a-l depozita pentru o perioadă lungă de timp
- Dispozitive de siguranță împotriva reculului
 - ferăstrăul pentru tăiat crengi este echipat cu o protecție împotriva reculului B pentru a reduce riscul de rănire prin recul, împiedicând accesul la lanțul de ferăstrău D ②
 - ! țineți toate părțile corpului departe de apărătoare în timpul funcționării**
 - ! nu fixați sau legați niciodată apărătoarea de recul în poziție deschisă ②**
 - ! nu încercați să tăiați cu marginea superioară a șinei**
 - vârfurile X de sub protecția împotriva reculului B sunt concepute pentru a asigura un control mai mare al ferăstrăului în timpul tăierii. Acestea ajută la menținerea ferăstrăului fixat pe creangă sau pe ramură în timpul tăierii ②.
 - ! presați întotdeauna vârfurile de tăiere împotriva materialului care se taie pentru a menține un control mai bun al ferăstrăului.**

- ferăstrăul este, de asemenea, echipat cu o frână electrică, atunci când comutatorul de declanșare H este eliberat, frâna electrică se activează automat pentru a opri rapid rotația lanțului.

- Pornit/Oprit (On/off) ②
- apăsați și mențineți apăsat butonul de siguranță, după care strângeți trăgaciul declanșator pentru a porni ferăstrăul
- eliberați butonul de siguranță G și strângeți în continuare trăgaciul H pentru funcționare continuă
- opriți mașina prin eliberarea trăgaciului declanșator H
- Utilizarea mașinii ②
- țineți întotdeauna ferăstrăul pentru tăiat crengi cu ambele mâini: cu o mână pe mânerul J și cu cealaltă mână susțineți ferăstrăul de sus;
! ferăstrăul pentru tăiat crengi trebuie să ruleze la viteză maximă înainte de a intra în contact cu lemnul
 - nu forțați lanțul în timpul tăierii; lăsați lanțul să facă treaba
 - utilizați ferăstrăul pentru tăiat crengi numai când stați sigur pe picioare**! aveți grijă când ajungeți la capătul tăierii; greutatea ferăstrăului se poate schimba în mod neașteptat pe măsură ce acesta se desprinde de lemn (se pot produce accidente la picioare și tălpi).**
! aveți grijă ca lanțul ferăstrăului să nu atingă solul sau alte obiecte
! nu vă întindeți spre locuri îndepărtate și nu tăiați deasupra înălțimii umărului.
! nu tăiați un buștean cu un diametru mai mare de (15 cm)
- Tăierea în bușteni ②
Tăierea în bușteni reprezintă secționarea trunchiului în lungimi stabile.
! este important să vă asigurați că picioarele sunt amplasate stabil și că greutatea corpului dumneavoastră este distribuită egal pe ambele picioare
! asigurați-vă că niciun obiect nu poate intra în contact cu botul șinei de ghidare și cu lanțul în timpul tăierii
 - asigurați-vă că buștenii sunt susținuți pe toată lungimea lor înainte de a face o tăietură din partea de sus (tăiere pe sus) ②
 - începeți pe partea superioară a bușteanului, cu partea inferioară a ferăstrăului pe buștean, exercitați o ușoară presiune în jos
 - rețineți că ferăstrăul va avea tendința de a se îndepărta de dumneavoastră
 - să fixeze vârfurile fierăstrăului pentru tăiat crengi pe buștean ori de câte ori este posibil
 - când tăiați un buștean pe o pantă, stați întotdeauna mai sus de buștean
 - eliberați presiunea de tăiere aproape de sfârșitul tăierii fără a slăbi strângerea mânerului ferăstrăului pentru tăiat crengi.
 - nu permiteți lanțului să intre în contact cu solul
- Tăierea crengilor unui copac doborât ②
Tăierea crengilor unui copac doborât reprezintă îndepărtarea ramurilor acestuia.
 - atunci când tăiați, lăsați ramurile mai mari pentru a

susține bușteanul de la sol.

- folosiți ferăstrăul pentru tăiat crengi pentru a îndepărta ramurile mici dintr-o singură tăietură, așa cum este ilustrat.

! fiți extrem de precaut și evitați să atingeți buștenii sau alte trunchiuri cu vârful șinei de ghidare pentru a evita reculul

! ferăstrăul nu este potrivit pentru tăierea de jos în sus, deoarece protecția împotriva reculului nu trebuie ridicată în timpul funcționării

! nu-l utilizați niciodată pentru a tăia ramurile de susținere aflate sub tensiune

- Tăierea crengilor unui copac²⁹
Tunderea este tăierea ramurilor unui copac viu.
 - poziționați ferăstrăul într-un unghi de 60° sau mai puțin, în funcție de situația specifică
 - îndepărtați mai întâi ramurile lungi
 - tăiați mai întâi ramurile inferioare pentru a face mai mult spațiu și permite ramurilor superioare să cadă
 - lucrați lent, ținând ambele mâini pe ferăstrău cu fermitate. Păstrați-vă stabilitatea și echilibrul
 - păstrați copacul între dumneavoastră și lanț în timp ce tăiați crengile Tăiați din partea laterală a copacului opus ramurii pe care o tăiați
- ! du tăiați de pe o scară Lăsați astfel de operațiuni pentru profesioniști.**
- ! nu efectuați tăietura finală lângă creanga principală sau trunchi până când nu ați tăiat o mare parte a crengii pentru a reduce greutatea.**
- ! Nu utilizați ferăstrăul pentru tăiat crengi pentru doborârea copacilor sau tăiere pe capră.**
- ! nu acționați la mai puțin de 15 m de liniile electrice suspendate.**
- ! Țineți toți trecătorii la o distanță de cel puțin 15 m**

ÎNȚREȚINEREA / SERVICE-UL

- Această mașină nu este destinată utilizării profesionale
! înainte de a efectua orice întreținere, transport sau depozitare, opriți motorul și scoateți bateria din mașină
! purtați întotdeauna mănuși atunci când manipulați șina și lanțul
! nu atingeți și nu reglați niciodată lanțul în timp ce motorul funcționează
- Păstrați întotdeauna mașina curată
 - după fiecare utilizare, îndepărtați reziduurile de pe lanț și de pe șina de ghidare cu ajutorul unei perii moi. Ștergeți suprafața ferăstrăului pentru tăiat crengi folosind o cârpă curată, umezită cu o soluție ce conține un detergent delicat.
 - îndepărtați capacul lateral, după care utilizați o perie moale pentru îndepărtarea reziduurilor de pe șina de ghidare, lanț, roată dințată și capac lateral.
 - îndepărtați întotdeauna așchiile, rumegușul și murdăria de pe canelura șinei de ghidare când înlocuiți lanțul ferăstrăului.
- Verificați în mod regulat dacă există defecte evidente, cum ar fi lanțul și șina de lanț slăbite, demontate sau deteriorate, fixările slabe și componentele uzate sau deteriorate
- Efectuați întreținerea și reparațiile necesare înainte de a utiliza ferăstrăul pentru tăiat crengi.
- Nu ascuțiți niciodată lanțul de ferăstrău dumneavoastră.

Apelați la un centru de service SKIL pentru a vă ascuți profesionist lanțul ferăstrăului.

- Dacă în ciuda procedeeilor de fabricație și control riguroase mașina prezintă o defecțiune, repararea acesteia se va face numai la un centru de service autorizat pentru mașini electrice SKIL
 - trimiteți mașina nedemontată împreună cu dovada achiziției la distribuitorul dumneavoastră sau la cel mai apropiat centru de service SKIL (adresele, precum și diagrama de service a mașinii sunt menționate pe www.skil.com)
- ! înainte de returnare, rezervorul de ulei trebuie golit complet**
- Trebuie să fiți conștienți de faptul că deteriorarea datorată supra-sarcinii sau utilizării incorecte a mașinii va duce la excluderea din garanție (pentru condițiile de garanție SKIL consultați www.skil.com sau întrebați distribuitorul)
- Transportul
 - curățarea produsului
 - atașați tocul lanțului pe șina de ghidare și pe lanț
 - transportați întotdeauna produsul ținându-l de mâner.
 - protejați produsul de impacturile violente sau vibrațiile puternice care pot avea loc în timpul transportării cu un vehicul.
 - fixați produsul pentru a preveni alunecarea sau căderea acestuia.
- Depozitarea³⁰
 - curățați produsul și atașați teaca lanțului pe șina de ghidare și lanț
 - dacă ferăstrăul pentru tăiat crengi va fi depozitat pentru o perioadă mai lungă de timp, curățați lanțul și șina de lanț
 - curățați produsul și goliți rezervorul de ulei
 - agățați bucla cârligului R la baza șinei de depozitare ușoară Q și montați în siguranță șina Q pe perete cu 2 șuruburi (nu sunt furnizate) și orizontal, la nivel.
 - Depozitați produsul și accesoriile sale într-un loc întunecos, uscat, ferit de îngheț și bine ventilat.
 - întotdeauna depozitați produsul într-un loc inaccesibil copiilor. Depozitarea ideală este sub temperatura camerei.
 - ferii de agenți corozivi, precum substanțele chimice de grădină și săruri de dezghețare

DEPANAREA

Următoarea listă prezintă simptomele problemelor, cauzele posibile și operațiunile de corectare (dacă acestea nu pot fi identificate și problema nu poate fi corectată, contactați furnizorul sau centrul de service)

! în cazul unor defecțiuni electrice sau mecanice, opriți imediat mașina și scoateți bateria

★ Mașina nu funcționează

- baterie descărcată -> încărcați bateria
- baterie fierbinte -> lăsați bateria să se răcească
- defecțiune internă -> contactați furnizorul/centrul de service

★ Mașina funcționează intermitent

- cabluri interne defecte -> contactați furnizorul/centrul de service
- întrerupător de pornire/oprire defect -> contactați furnizorul/centrul de service

★ Lanț uscat

- fără ulei în rezervor -> reumpleți cu ulei

- aerisirea din capacul резервоарului de улеи ѓнfundатă -> curăтаѓи capacul
- pasajул uleiului ѓнfundat -> curăтаѓи ieširea pasajului de ulei
- ★ Lanтл / ѓина lanтлуи се supraѓncăлжете
- nu există ulei ѓн резервоар de ulei -> reumpleтѓи cu ulei
- aerisirea din capacul резервоарului de ulei ѓнfundатă -> curăтаѓи capacul
- pasajul uleiului ѓнfundat -> curăтаѓи ieširea pasajului de ulei
- lanтлul este suprasolicitat -> regлаѓи tensiunea lanтлуи
- lanтл tocит-> ascuтѓи lanтлul sau ѓнlocuитѓи-l
- ★ Маšина vibреазă ѓн mod anormal
- tensiunea lanтлуи prea slabă -> regлаѓи tensiunea lanтлуи
- lanтл tocит-> ascuтѓи lanтлul sau ѓнlocuитѓи-l
- lanтл uzat -> ѓнlocuитѓи lanтлul
- dinтѓи lanтлуи sunt orientăтѓи ѓн direcтѓа grešită -> reasamblaтѓи cu lanтлul ѓн direcтѓа corectă

MEDIUL ѓNCONJURĂTOR

Numai pentru țările UE

- Nu aruncaтѓи mašinile electrice, accesoriile și ambalajele ѓмпреунă cu dešeurile menajere
- ѓн conformitate cu Directiva Europeană 2012/19/CE privind echipamentele electrice și electronice și modul său de implementare ѓн conformitate cu legislaтѓа naтională, mašinile electrice care au ajuns la sfăрšitul vieтѓи lor trebuie colectate separat și predate unui centru de reciclare ecologică
- simbolul (E) vă va reaminti acest lucru atunci căнд apare nevoia de eliminare
- ! **ѓnainte aruncare proteжатѓи terminalele bateriei cu lentă protectoare pentru a преѓntămpina scurtcircuitul**

ZGOMOT / VIBRAТII

- Măsurat ѓн conformitate cu EN 62841, nivelul de presiune acustică al acestei mašini este de 81 dB(A) și nivelul de putere acustică de 89.2 dB(A) (incertitudine K = 3 dB), iar vibraтѓиile <2,5 m/s² (sumă vectorială triax; incertitudine K = 1,5 m/s²).
- Nivelul emisiilor vibratorii a fost măsurat ѓн conformitate cu un test standardizat precizat ѓн EN 62841; poate fi folosit pentru a compara o mašină cu alta și ca evaluare preliminară a expunerii la vibraтѓи atunci căнд folosiтѓи mašina pentru aplicaтѓиile menтionate
- utilizarea mašinii pentru aplicaтѓи diferite sau cu accesorii diferite și prost ѓнтретѓнute poate crešте semnificativ nivelul de expunere
- momentele ѓн care mašina este oprită sau căнд funcтionează dar nu execută nicio lucrare, pot reduce semnificativ nivelul de expunere
- ! **proteжатѓи-vă ѓмпotriva efectelor vibraтѓиilor prin ѓнтретѓнerea mašinii și a accesoriilor sale, păрštrăнд mâinile calde și organizăнд procesele de lucru**

BG

Акумулаторен трион за подрязване

0512

ВЪВЕДЕНИЕ

- Тази машина е предназначена за използване за кастрене, подрязване и резитба на дървен материал и дървета
- Тази машина не е предназначена за професионална употреба
- Проверете дали опаковката съдържа всички части, както е илюстрирано на чертеж (2)
- Ако някои части липсват или са повредени, моля, свържете се със своя търговец
- Прочетете и пазете това ръководство за работа (2)
- **Обърнете специално внимание на инструкциите за безопасност и предупрежденията; неспазването им може да доведе до сериозно увещдане**

ТЕХНИЧЕСКИ ДАННИ (1)

Верига за смяна: 3810968001

Смяна на шината за веригата: 3810969001

МАШИНИ ЕЛЕМЕНТИ (2)

- A Капак на веригата
- B Предпазител за откат
- C Водеща шина
- D Верига за трион
- E Копче на страничен капак
- F Страничен капак
- G Бутон за отключване
- H Спусък превключвател
- J Ръкохватка
- K Индикатор за нивото на заряд на батерията
- L Скоба за съхранение
- M Капачка на резервоара за маслото
- N Пластина на капачката
- P Маслен резервоар
- Q Конзола за лесно съхранение
- R Кука
- S Задвижващо звено за веригата
- T Жлеб на водещата шина
- U Верижно зъбно колело
- V Символ за резачка
- W Щифт за обтягане
- X Захващащи шипове

БЕЗОПАСНОСТ

УКАЗАНИЯ ЗА БЕЗОПАСНА РАБОТА С МАШИНАТА

▲ ПРЕДУПРЕЖДЕНИЕ Прочетете всички предупреждения за безопасност, инструкции, илюстрации и спецификации предоставени с тази машина. Неспазването на всички инструкции изброени долу може да доведе до токов удар, пожар и/или сериозно нараняване.

Запазете всички предупреждения и инструкции за бъдеща справка.

Терминът "машина" в предупрежденията се отнася до вашата машина, захранвана от електрическата мрежа (с кабел) или от батерия (без кабел).

1) БЕЗОПАСНОСТ В РАБОТНАТА ЗОНА

- a) **Поддържайте работната зона чиста и добре осветена.** Разхвърляните или тъмни работни зони пораждат инциденти.
- b) **Не работете с машини в експлозивна атмосфера,** като например в присъствието на запалими течности, газ или прах. Машините създават искри, които могат да възпламенят прах или изпарения.
- c) **Дръжте на разстояние децата и страничните лица, докато работите с машина.** Разсейването може да причини загуба на контрол.

2) ЕЛЕКТРИЧЕСКА БЕЗОПАСНОСТ

- a) **Щепселите на машината трябва да съответстват на контакта. Никога не модифицирайте щепсела по какъвто и да е начин.** Не използвайте какъвто и да е адаптер със заземени (замасени) машини. Немодифицираните щепсели и съответстващите контакти ще намалят риска от електрически шок.
- b) **Избягвайте контакт на тялото със заземени повърхности като тръби, радиатори, нухненски печки и хладилници.** Съществува повишена опасност от токов удар, ако тялото Ви е заземено.
- c) **Не излагайте машините на дъжд или влажни условия.** Навлизането на вода в машината ще увеличи риска от токов удар.
- d) **Не злоупотребявайте с кабела. Никога не използвайте кабела за пренасяне, изтегляне или изключване от контакта на машината. Дръжте кабела настрана от топлина, масло, остри ръбове или движещи се части.** Повредени или оплетени кабели увеличават риска от електрически удар.
- e) **Когато работите с машина на открито, използвайте удължителен кабел подходящ за употреба на открито.** Употребата на кабел подходящ за употреба на открито намалява риска от електрически удар.
- f) **Ако работата с машина на влажно място е неизбежна, използвайте захранване с дефелнтотокова защита (RCD).** Употребата на RCD намалява риска от токов удар.

3) ЛИЧНА БЕЗОПАСНОСТ

- a) **Внимавайте, гледайте какво правите и използвайте здрав разум, когато работите с машина. Не използвайте машината, когато сте уморени или когато сте под влияние на наркотици, алкохол или лекарства.** Момент невнимание по време на работата с машини може да доведе до сериозно нараняване.
- b) **Използвайте лични предпазни средства. Винаги носете защита за очите.** Защитно оборудване като прахови маски, не плъзгащи се безопасно обувки, твърда каска или защита за слуха използвана при подходящи условия ще намали риска от лични наранявания.
- c) **Предотвратете непреднамерено пускане. Уверете се, че ключът е в изключена позиция, преди да свърнете към захранване и/или батерия, повдигайки или носейки машината.** Пренасянето на машини с пръст върху превключвателя или включването на машини, които са с включен превключвател, води до злополуки.
- d) **Извадете всеки регулиращ ключ или гаечен**

ключ, преди да включите машината. Гаечен или друг ключ оставен закачен към въртящите се части на машината може да доведе до лично нараняване.

- e) **Не се протягайте. Запазете правилна стойка и баланс по всяко време.** Това позволява по-добър контрол върху машината в непредвидени ситуации.
 - f) **Облечете се подходящо. Не носете свободни дрехи или накити. Дръжте косата и дрехите си далеч от движещи се части.** Свободни дрехи, накити или дълга коса, могат да бъдат хванати в движещите се части.
 - g) **Ано са предоставени устройства за свърване на прахоуловител или съоръжения за събиране, уверете се, че те са свързани и са правилно използвани.** Употребата на устройства за събиране на прах може да намали рисковете свързани с прах.
 - h) **Не позволявайте на рутината, придобита от честата употреба на машини, да позволи небрежност небрежни и игнориране на принципите за безопасност при работа с машина.** Небрежно действие може да причини сериозно нараняване за части от секундата.
- ## 4) ИЗПОЛЗВАНЕ И ГРИЖА ЗА МАШИНАТА
- a) **Не пресилвайте машината. Използвайте правилната машина за вашето приложение.** Правилната машина ще свърши работата по-добре и по-безопасно при капацитета за който е проектирана.
 - b) **Не използвайте машината, ако превключвателят не го включва и изключва.** Машината, която не може да бъде контролирана от превключвателя, е опасна и трябва да бъде поправена.
 - c) **Разкачете щепсела от захранването и/или извадете батерията, ако може да се извади, от машината, преди да извършите настройки, смяна на аксесоари или съхраняване на машините.** Подобни превантивни мерки за безопасност намаляват риска от случайно стартиране на машината.
 - d) **Съхранявайте неизползваните машини далеч от обсега на деца и не позволявайте на лица, които не са запознати с машината или тези инструкции, да работят с машината.** Машините са опасни в ръцете на необучени потребители.
 - e) **Поддържайте машини и аксесоари. Проверете за разместване или блокиране на подвижни части, счупване на части, и всякакви други условия, които могат да повлияят на работата на машината. Ако е повредена, поправете машината преди употреба.** Много злополуки се причиняват от лошо поддържани машини.
 - f) **Дръжте режещите инструменти остри и чисти.** Правилно поддържани режещи инструменти, с остри режещи ръбове е по-малко вероятно да се заклещат и по-лесно се контролират.
 - g) **Използвайте машината, аксесоарите, частите на инструмента и т.н. в съответствие с тези инструкции, като вземете предвид условията на работа и вида работа, която ще бъде извършвана.** Употребата на машината за дейности различни от предназначенията може да доведе до опасни ситуации.
 - h) **Дръжте ръкохватките и повърхностите за**

захващане сухи, чисти и без масло и грес.

Хлъзгавите ръкохватки и места за захващане не позволяват безопасно боравене и контролиране на машината при неочаквана ситуация.

5) ИЗПОЛЗВАНЕ И ГРИЖА ЗА АКУМУЛАТОРНАТА МАШИНА

- a) **Презареждайте само със зарядното устройство определено от производителя.** Зарядно устройство, което е подходящо за един вид акумулаторна батерия може да създаде опасност от пожар, когато се използва с друга акумулаторна батерия.
- b) **Използвайте машините само със специфично обозначени акумулаторни батерии.** Използването на всяка друга акумулаторна батерия може да създаде риск от нараняване и пожар.
- c) **Когато акумулаторните батерии не са в употреба ги дръжте на разстояние от други метални обекти, като кламери, монети, ключове, пирони, отвертни или други малки метални предмети, които могат да направят свързване между клемите.** Свързване на късо на клемите на батерията може да причини изгаряне или пожар.
- d) **При условия на злоупотреба, може да се изхвърли течност от батерията. Избягвайте контакт. В случай на инцидентен контакт измийте с вода.** Ако течността влезе в контакт с очите, потърсете допълнително медицинска помощ. Течността изхвърлена от батерията може да причини раздразнение или изгаряния.
- e) **Не използвайте акумулаторна батерия или машина, които са повредени или модифицирани.** Повредените или модифицираните батерии могат да проявят непредсказуемо поведение, което да доведе до пожар, експлозия или риск от нараняване.
- f) **Не излагайте батерията или машината на огън или прекомерна температура.** Излагане на огън или температури над 130 °C може да причини експлозия.
- g) **Следвайте всички инструкции за зареждане и не зареждайте батерията или машината извън температурния обхват зададен в инструкциите.** Неправилното зареждане или зареждане извън определения температурен обхват може да повреди батерията и да повиши риска от пожар.
- 6) ОБСЛУЖВАНЕ**
 - a) **Обслужвайте вашата машина чрез квалифициран техник, като използвате само идентични резервни части.** Това ще осигури поддържането на безопасност за машината.
 - b) **Никога не поправяйте повредени акумулаторни батерии.** Ремонтът на акумулаторни батерии трябва да бъде извършван от производителя или оторизиран сервиз.

ПРЕДУПРЕЖДЕНИЯ ЗА БЕЗОПАСНОСТ ЗА ТРИОНА ЗА ПОДРЯЗВАНЕ

- a) Дръжте всички части от тялото далеч от веригата на триона, когато трионът за подрязване работи. Преди да стартирате триона за подрязване се уверете, че веригата на триона не докосва нещо. Момент невнимание докато работите с триони за подрязване

може да причини оплитане на вашите дрехи или тяло във веригата на триона.

- b) Винаги дръжте триона за подрязване с една ръка върху ръкохватката за управление, а с другата ръка дръжте триона отгоре.
- c) Дръжте триона за подрязване само за изолираните повърхности за захващане, тъй като веригата на триона може да влезе в контакт със скрит кабел. Верижните триони в контакт с кабел под напрежение могат да направят откритите метални части на триона за подрязване под напрежение и могат да причинят на оператора токов удар.
- d) Носете защита за очите Препоръчва се допълнително защитно оборудване за слуха, главата, ръцете, краката и ходилата. Подходяща предпазна екипировка ще намали телесните наранявания от летящи отломки или случаен контакт с веригата на триона.
- e) Не работете с трион за подрязване в дърво, на стълба, от покрив или друга нестабилна опора. Работата с трион за подрязване по този начин може да доведе до сериозно нараняване.
- f) Винаги поддържайте правилна позиция на краката и работете с триона за подрязване единствено, когато стоите върху закрепена, сигурна и равна повърхност. Хлъзгавите или нестабилни повърхности могат да причинят загуба на баланс или контрол на триона за подрязване.
- g) Когато режете клон на дърво, който е под напрежение, внимавайте за пружинен ефект. Когато обтягашото напрежение във фибрите на дървото е освободено, клонът с пружинно натоваване може да удари оператора и/или да изхвърли неконтролирано триона за подрязване.
- h) Бъдете изключително внимателни, когато режете храсти и фиданки. Тънкият материал може да бъде хванат от веригата на триона и да бъде камшично върнат към вас или да ви извади от равновесие.
- i) Носете триона за подрязване изключен и далеч от тялото си. Когато транспортирате или съхранявате триона за подрязване, винаги поставяйте капака на водещата шина. Правилното боравене с триона за подрязване ще намали вероятността от случаен контакт с движещата се верига на триона.
- j) Следвайте инструкциите за смазване, обтягане на веригата и смяна на шината и веригата. Неправилно обтегната или смазана верига, може да се счупи или да увеличи вероятността за ритане.
- k) Режете единствено дърва. Не използвайте триона за подрязване за цели, които не са по предназначение. Примерно не използвайте триона за подрязване за рязане на метал, пластмаса, каменни изделия или не дървени строителни материали. Употребата на триона за подрязване за дейности различни от предназначението може да доведе до опасни ситуации.
- l) Този трион за подрязване не е предназначен за сечене на дървета. Употребата на триона за подрязване за дейности различни от предназначението може да доведе до сериозно нараняване на оператора или околните.
- m) Следвайте всички инструкции, когато почиствате заседнал материал, съхранявате или

обслужват триона за подрязване. Уверете се, че превключвателят е изключен и акумулаторната батерия е извадена.

Причини и предотвратяване на откат от оператора:

- a) Откат може да се получи, когато носът или върхът на водещата шина докоснат обект или когато дървото се затвори и зашипе триона за подрязване в разреза.
- b) Контактът с върха в някой случай може да причини внезапна обратна реакция, изхвърляйки водещата шина нагоре и назад към оператора.
- c) Защипването на триона за подрязване към върха на водещата шина, може да избута водещата шина бързо назад към оператора.
- d) Всяка от тези реакции може да предизвика загуба на контрол върху триона, което може да доведе до сериозно нараняване. Не разчитайте единствено на устройствата за безопасност вградени в триона. Като потребител на трион за подрязване, вие трябва да предприемете няколко стъпки за да запазите вашите дейности по рязането без злополуки или нараняване.
- e) Откатът е в резултат на неправилна употреба на триона за подрязване и/или неправилни процедури или условия на работа и може да бъде избегнат като се вземат правилни предпазни мерки, които са посочени долу:
 - Поддържайте здрав захват, като палецът и пръстите са обхванали ръкохватката на триона за подрязване, с двете ръце на триона и позиционирайте тялото и ръцете, за да устоят на силите на отката. Силите на откат могат да бъдат контролирани от оператора, ако бъдат взети правилни предпазни мерки. Не пускайте триона за подрязване.
 - Не се пресягайте и не режете над височината на раменете. Това помага да се предотврати неочакван контакт с върха и позволява по-добър контрол на триона за подрязване в непредвидени ситуации.
 - Използвайте само резервни водещи шини и вериги, посочени от производителя. Неподходящи резервни водещи шини и вериги, може да причинят счупване на веригата и/или откат.
 - Следвайте инструкциите на производителя за заточване и поддръжка на веригата на триона. Намалването на височината на дълбокомера може да доведе до повишен откат.

ДОПЪЛНИТЕЛНИ ИНСТРУКЦИИ ЗА БЕЗОПАСНОСТ

ЛИЧНА БЕЗОПАСНОСТ

- **Не докосвайте въртящата се верига**
- Винаги използвайте одобрени лични предпазни средства, това намалява опасността от нараняване от изхвърлен отрязан материал и случайно докосване на веригата на триона:
 - Предпазна каска, когато съществува опасност от падащи клонови или подобни
 - Защита за слуха
 - Защитни очила или маска за лице
 - Ръкавици със защита от трион
 - Панталон със защита от трион

- Предпазни ботуши със защита от трион, стоманени пръсти и нелъзгащи се подметки

- **Не работете с триона за подрязване в близост до други хора, деца или животни**
- Не работете с триона за подрязване след употреба на алкохол или под въздействието на упойващи вещества или лекарства
- Не позволявайте деца да играят с инструмента

СЛЕД ИЗПОЛЗВАНЕ

- Винаги изключвайте машината и изваждайте батерията
 - когато оставяте машината без надзор
 - преди да почистите заседнали материали
 - преди проверка, почистване и работа по машината
 - след удряне на чужд предмет
 - когато машината започне да вибрира неестествено
- Съхранявайте машината **на закрито** в сухи и заключени помещения, недостъпни за деца
 - съхранявайте акумулаторната батерия отделно от машината

АКУМУЛАТОРНИ БАТЕРИИ

- **Доставената в комплект батерия, ако има, е частично заредена** (за да осигурите пълен капацитет на батерията, заредете напълно батерията в зарядното устройство за батерия, преди да използвате вашата машина за първи път)
- **Използвайте само следните батерии и зарядни устройства с тази машина**
 - SKIL батерия: BR1*31****
 - SKIL зарядно устройство: CR1*31****
- Не използвайте батерията, когато е повредена; тя трябва да бъде заменена
- Не разглобявайте батерията
- Не излагайте машината/батерията на дъжд
- Допустима температура на околната среда (машина/зарядно устройство/батерия):
 - при зареждане 4...40°C
 - по време на работа -20...+50°C
 - при съхраняване -20...+50°C

ОБЪСНЕНИЕ НА СИМВОЛИТЕ ВЪРХУ МАШИНАТА/БАТЕРИЯТА

- ③ Преди употреба прочетете ръководството с инструкции
- ④ Хвърлен в огън, акумулаторът ще експлодира, така че не изгаряйте акумулатора по каквато и да е причина
- ⑤ Не излагайте машината на дъжд
- ⑥ Носете предпазни очила и защита на слуха
- ⑦ Съхранявайте машината/зарядното устройство/батерията в помещения при температури, не по-високи от 50°C
- ⑧ Не изхвърляйте електрически машини и батерии заедно с битови отпадъци
- ⑨ Пазете се от откат на триона за подрязване и избягвайте контакт с върха на шината.
- ⑩ Винаги използвайте две ръце, когато работите с продукта.

УПОТРЕБА

- Инструкции за монтаж и настройка
- ! **спрете двигателя и извадете батерията от машината**
- ! **винаги носете защитни ръкавици, когато**

боравите с веригата

- Сглобяване на шината и веригата
 - поставете триона за подрязване върху подходяща равна повърхност. Свалете страничния капак F, като завъртите копчето за страничния капак E обратно на часовниковата стрелка ¹¹
 - Поставете новата верига за трион D в затворен кръг върху равна повърхност и изправете всички усуквания ¹²
 - поставете задвижващите звена на веригата S в жлеба на водещата шина T. Поставете веригата D така, че да има примка в задната част на водещата шина C ¹³.
 - поставете контура около зъбното колело U ¹⁴
- ! **уверете се, че веригата е в правилната посока на движение като я сравните със символа резачна V**
- повдигнете предпазителя за откат B. Поставете водещата шина C върху монтажната повърхност. Уверете се, че тя е правилно разположена върху щифта за обтягане W. ¹⁴
- закрепете страничния капак F, както е показано на илюстрацията ¹⁵
- леко затегнете копчето на страничния капак E, като го завъртите по посока на часовниковата стрелка. Не затягайте напълно копчето E, докато не сте регулирали обтягането на веригата.
- ! **Веригата на триона трябва да бъде правилно обтегната преди употреба**
- Обтягане на веригата
 - разхлабете копчето на страничния капак E, за да освободите щифта за обтягане W, както е показано на фигура ¹⁶.
 - уверете се, че водещата шина C има известно движение.
 - проверете обтягането на веригата, като издърпате веригата D нагоре. Правилното обтягане на веригата се постига, когато веригата на триона D може да се повдигне с около 2 мм от водещата шина C в средата ¹⁷.
 - издърпайте веригата на триона D покрай горната страна на водещата шина C от единия до другия край няколко пъти ¹⁷. Веригата G трябва да се усеща стегната, но да се движи свободно.
 - затегнете здраво копчето на страничния капак E, за да фиксирате водещата шина C ¹⁸
- Зареждане на акумулаторната батерия
 - ! **прочетете предупрежденията и инструкциите за безопасност, доставени със зарядното устройство**
 - Изваждане/инсталиране на батерията ²
 - Закрепване на скобата за съхранение ¹⁹
 - закрепете скобата за съхранение L към триона с предоставения винт.
- Индикатор за нивото на батерията ²⁰
 - натиснете бутона за индикатора на нивото на заряд на батерията K за показване на текущото ниво на заряд на батерията ^{20a}
 - ! **когато най-ниското ниво на индикатора за батерията започне да мига след натискане на бутона K ^{20b}, батерията е разредена**
 - ! **когато 2 нива на индикатора на батерията започнат да мигат след натискане на бутона**

K ^{20c}, батерията не е в допустимия работен температурен диапазон

- Защита на акумулаторната батерия
 - Машината внезапно се изключва или не може да се включи, когато
 - **натоварването е преналено голямо** --> премахнете натоварването и рестартирайте
 - **температурата на батерията е извън допустимия работен температурен диапазон от -20 до +50°C** --> 2 нива на индикатора за заряд на батерията започват да мигат, когато натискате бутона K ^{20c}; изчакайте, докато батерията си възвърне допустимия работен температурен диапазон
 - **батерията е почти празна (за предпазване срещу пълно разреждане)** --> ниско ниво на батерията или мигащо ниско ниво на батерията ^{20b} е показано чрез индикатора за заряд на батерията, когато натискате бутона K; заредете батерията
 - ! **след автоматичното изключване на машината не продължавайте да натискате спусъка, понеже може да се повреди акумулаторната батерия**
- Смазване ²¹
 - Животът на веригата и капацитета за рязане зависят от оптималната смазка. Веригата се смазва автоматично с верижно масло по време на работа.
 - ! **трионът за подрязване не се доставя пълнен с масло; важно е да го напълните с масло преди употреба**
 - ! **никога не работете с триона за подрязване без верижно масло или когато нивото на маслото е под около 1/5 от капацитета на резервоара за масло, тъй като това ще доведе до повреда на продукта**
 - ! **не пушете или не носете огън или пламък в близост до маслото или до триона за подрязване. Маслото може да се разлее и да причини пожар.**
 - почистете капачката на масления резервоар M и зоната около него за да се уверите, че не попада мръсотия в масления резервоар P.
 - поставете триона за подрязване настрани върху твърда, равна повърхност, като капачката на резервоара M е обърната нагоре. Повдигнете и завъртете капачката N обратно на часовниковата стрелка, за да отстраните капачката.
 - налейте маслото за шината и веригата в резервоара. Не позволявайте на маслото да се разлее от отвора. Не препълвайте резервоара и оставете около 5 мм разстояние между нивото на маслото и вътрешния ръб на резервоара, за да се осигури възможност за разширяване. Избършете всяко излишно масло.
 - поставете и закрепете капачката M
 - ! **използвайте само лесно биологично разграждащо се масло за вериги**
 - ! **за да предотвратите изтичане на масло, когато трионът не се използва, изпразвайте резервоара за масло след всяка употреба и след това пуснете триона за една минута**
 - ! **за да предотвратите появата на ръжда по веригата и зъбното колело, уверете се,**

че веригата е леко смазана, преди да я съхранявате за дълъг период от време

- Устройства за безопасност при откат
 - трионът за подрязване е оборудван с предпазител за откат В, за да се намали рискът от нараняване от откат, като се предотврати достъпът до веригата на триона D 22
 - ! **дръжте всички части на тялото си далеч от предпазителя по време на работа**
 - ! **никога не затягайте или връзвайте предпазителя за откат в отворено положение 23**
 - ! **не се опитвайте да режете с горния ръб на шината**
 - захващащите шипове Х под предпазителя за откат В са предназначени да осигурят по-голям контрол на триона по време на рязане. Те помагат да се държи трионът стабилно срещу клона или разклонението по време на рязане 24
 - ! **винаги натискайте захващащите шипове към материала, който се реже, за да поддържате по-добър контрол на триона**
 - трионът е оборудван и с електрическа спирачка, когато спусъкът превключвател Н се освободи, електрическата спирачка се включва автоматично, за да спре бързо въртенето на веригата
- Вкл./изкл. 25
 - натиснете и задръжте бутона за отключване G, след това стиснете спусъка превключвател Н, за да стартирате триона
 - освободете бутона за отключване G и продължете да стискате спусъка Н за продължителна работа
 - изключете машината като освободите спусъка превключвател Н
- Работа с машината 26
 - винаги дръжте триона за подрязване с две ръце: с една ръка върху ръкохватката J, а с другата ръка поддържайте триона отгоре;
 - ! **трионът за подрязване трябва да работи с пълна скорост преди да направи контакт с дървото**
 - не насилвайте веригата, когато режете; оставете веригата да свърши работата
 - използвайте триона за подрязване само със сигурна стойка
 - ! **внимавайте при достигане на края на среза; теглото на триона може да се промени неочаквано, докато се отрязва от дървото (може да възникнат злополуки с краната и ходилата)**
 - ! **внимавайте веригата за триона да не докосва земята или други обекти**
 - ! **не се пресягайте и не режете над височината на раменете.**
 - ! **не режете дънер с диаметър по-голям от (15 см)**
- Разбичване на трупа 26
 - Разбичването е рязане на трупа по дължина.
 - ! **уверете се, че стойката на краната е стабилна и вашето тегло е равномерно разпределено между двата крана**
 - ! **уверете се, че никакви предмети не могат да контактуват с носа на водещата лента и веригата по време на рязане**

- уверете се, че трупата е поддържана по цялата си дължина, преди да я срежете от горе (разбичване от върха) 27
 - започнете от горната страна на дървената трупа с дъното на триона срещу дървената трупа, упорнявайте лек натиск надолу
 - имайте предвид, че трионът ще има тенденция да се отдръпне от вас
 - захванете захващащите шипове на триона за подрязване към трупата, когато е възможно
 - когато разбичвате под наклон, винаги стойте от високата страна на трупата
 - освободете натиска на рязане близо до края на рязането, без да отпускате захващането на ръкохватката на триона за подрязване
 - не позволявайте на веригата да контактува със земята
- Кастрене 28
 - Кастренето е премахване на клоните от паднало дърво.
 - Когато кастрите оставете по-големите клони, за да поддържат трупата над земята.
 - използвайте триона за подрязване, за да отстраните малките разклонения с един разрез, както е показано
 - ! **бъдете изключително предпазливи и избягвайте да контактувате с дървения материал или други клони с върха на водещата шина, за да избегнете откат**
 - ! **трионът не е подходящ за рязане отдолу нагоре, тъй като неговият предпазител за откат не трябва да се повдига по време на работа**
 - ! **никога не го използвайте, за да отрежете опорните клони под напрежение**
- Подрязване 29
 - Подрязването е резитба на клони от живо дърво.
 - позиционирайте триона за подрязване под ъгъл 60° или по-малък в зависимост от конкретната ситуация
 - първо премахнете дългите клони
 - първо отрязвайте долните клони, за да осигурите повече пространство за падане на горните клони
 - работете бавно, като дръжките двете ръце на триона със здрав захват. Поддържайте сигурна позиция на краната и баланс
 - дръжте дървото между себе си и веригата, когато подрязвате. Режете от страната на дървото противоположна на клона, който режете
 - ! **не режете от стълба. Оставете такива операции за професионалисти.**
 - ! **не правете изравняващ разрез в близост до главния клон или дънера, докато не сте отрязали по-голямата част от клона за да намалите теглото.**
 - ! **не използвайте триона за подрязване за сечене**
 - ! **не работете на разстояние до 15 м от въздушни електропроводи**
 - ! **дръжте околните настрани поне на 15 м**

ПОДДРЪЖКА/СЕРВИЗ

- Тази машина не е предназначена за професионална

употреба

! преди извършване на каквато и да е поддръжка, транспортиране или съхранение, спрете двигателя и извадете батерията от машината

! винаги носете ръкавици, когато боравите с шината и веригата

! никога не докосвайте или регулирайте веригата, докато двигателят работи

- Винаги поддържайте машината чиста
 - след всяка употреба почистете натрупванията от веригата и водещата шина с мека четка Избършете повърхността на триона за подрязване с мека кърпа навлажнена с мек сапунен разтвор.
 - снемете капака на зъбното колело за веригата и след това използвайте мека четка за да отстраните натрупванията от водещата шина, веригата на триона, зъбното колело и страничния капак.
 - винаги почиствайте дървените стърготини, праха от рязане и мръсотията от жлеба на водещата шина, когато подмените веригата на триона.
- Редовно проверявайте електроинструмента за видими дефекти, като например разхлабени или повредени верига и шина за веригата, разхлабени винтови съединения и износени или повредени части
- Извършете необходимата поддръжка и ремонт, преди да използвате триона за подрязване
- Не заточвайте никога сами веригата на триона. Предоставяйте веригата за триона за професионално заточване в сервис на SKIL.
- Ако машината се повреди въпреки грижите, положени при производството и изпитването, ремонтът трябва да се извърши в център за следпродажбено обслужване на машини SKIL.
 - занесете машината в неразглобен вид заедно с доказателство за покупката му в търговския обект, откъдето сте го закупили, или в най-близкия сервис на SKIL (адресите, както и схемата за сервисно обслужване на машината, можете да намерите на адрес www.skil.com)
- **! преди връщане масления резервоар трябва да бъде напълно празен**
- Имайте предвид, че повреда поради претоварване или неправилно манипулиране с машината ще бъдат изключени от гаранцията (за условията на гаранцията от SKIL виж на интернет адрес: www.skil.com или попитайте вашия търговец)
- Транспортиране
 - почистете продукта
 - закрепване на калъфа на веригата върху водещата шина и веригата
 - винаги носете продукта за ръкохватката му
 - предпазвайте продукта от тежки удари или силни вибрации, които могат да възникнат по време на транспортиране в превозни средства
 - закрепвайте продукта, за да го предпазите от подхлъзване или падане
- Съхранение ³⁰
 - почистете продукта и прикрепете калъфа на веригата към водещата шина и веригата
 - ако трионът за подрязване трябва да се съхранява продължително време, почистете веригата и шината за веригата

- почистете продукта и изпразнете резервоара за масло
- окачете контура на куката R на основата на конзолата за лесно съхранение Q и здраво монтирайте конзолата Q на стената с 2 винта (не са доставени) и хоризонтално нивелирана
- съхранявайте продукта и неговите принадлежности на тъмно, сухо, незамръзващо и добре проветриво място
- винаги съхранявайте продукта на място, което е недостъпно за деца. Идеалното място за съхранение е под стайна температура.
- пазете го от корозивни препарати като градински химикали и сол за обезледяване

ОТСТРАНЯВАНЕ НА ПРОБЛЕМИ

В следващия списък са включени признаците за проблеми, вероятните причини и начините за отстраняване (ако това не помогне за откриване и отстраняване на проблема, се обърнете към Вашия дистрибутор или сервис)

! в случай на електрическа или механична неизправност незабавно изключете машината и извадете батерията

★ Машината не работи

- батерията е празна -> заредете батерията
- батерията е топла -> оставете батерията да изстине
- вътрешна повреда -> свържете се с търговец/сервис

★ Машината работи с прекъсване

- дефектно вътрешно окабеляване -> свържете се с търговец/сервис
- преключвателят за включване/изключване е дефектен -> свържете се с търговец/сервис

★ Суха верига


- няма масло в масления резервоар-> допълнете масло
- запушен вентилационен отвор в капачката на резервоара за масло -> почистете капачката
- запушен маслен канал -> почистете изхода на масления канал

★ Веригата/шината за веригата прегриват

- няма масло в масления резервоар -> допълнете масло
- запушен вентилационен отвор в капачката на резервоара за масло -> почистете капачката
- запушен маслен канал -> почистете изхода на масления канал
- веригата е пренатегната -> регулирайте обтягането на веригата
- тъпа верига -> заточете или заменете веригата
- ★ Машината вибрира необичайно
- обтягането на веригата е твърде слабо -> регулирайте обтягането на веригата
- тъпа верига -> заточете или заменете веригата
- износена верига -> заменете веригата
- зъбите на веригата сочат в грешната посока -> оглобете отново с верига в правилната посока

ОКОЛНА СРЕДА

Само за страни от ЕС

- Не изхвърляйте електрически машини, аксесоарите и опаковките заедно с битови отпадъци
- съобразно Директивата на ЕС 2012/19/ЕО относно износени електрически и електронни уреди и отразяването ѝ в националното законодателство износените електрически машини следва да се събират отделно и да се предават за рециклиране според изискванията за опазване на околната среда
- символът  ще ви напомни за това, когато е необходимо изхвърляне
- ! преди да изхвърлите батерията, защитете изводите ѝ с дебела лепенка, за да няма опасност от възникване на късо съединение**

ШУМ / ВИБРАЦИИ



- Измерено в съответствие с EN 62841, нивото на звуковото налягане на тази машина е 81 dB(A), а нивото на звуковата мощност 89,2 dB(A) (неопределеност K = 3 dB) и вибрацията $2,5 \text{ m/s}^2$ (триаксиална векторна сума; неопределеност K = 1,5 m/s²)
- Нивото на предадените вибрации е измерено в съответствие със стандартизирания тест, определен в EN 62841; то може да се използва за сравнение на един инструмент с друг и като предварителна оценка на подлагането на вибрации при използването на машината за посочените приложения
- използването на машината за различни от тези приложения или с други, или лошо поддържани аксесоари може значително да **повиши** нивото, на което сте подложени
- периодите от време, когато машината е изключена или съответно включена, но с нея не се работи в момента могат значително да **намалят** нивото на което сте подложени
- ! предпазвайте се от ефектите от вибрациите, като поддържате машината и нейните аксесоари, пазете ръцете си топли и организирате вашите модели на работа**

SK

Акumulátorová прerezávacía píla

0512

ÚVOD

- Tento stroj je určený na odvetvovanie, prerezávanie a rezanie dreva a stromov
- Tento stroj nie je určený na profesionálne použitie.
- Skontrolujte, či balenie obsahuje všetky diely podľa obrázku 
- Ak sú niektoré súčasti poškodené, alebo chýbajú, obráťte sa na vášho predajcu
- Prečítajte si a uložte tento návod na použitie 
- **Zvláštnu pozornosť venujte bezpečnostným pokynom a upozorneniam; nedodržanie týchto pokynov môže spôsobiť vážne zranenie**

TECHNICKÉ ÚDAJE

Náhradná reťaz: 3810968001

Náhradná reťazová lišta: 3810969001

ČASTI STROJA

- A Kryt reťaze
- B Ochrana pred spätným nárazom
- C Vodiaca lišta
- D Reťaz píly
- E Gombík bočného krytu
- F Bočný kryt
- G Zaisťovacie tlačidlo
- H Hlavný vypínač
- J Rukoväť
- K Indikátor nabitia akumulátora
- L Odkladacia spona
- M Uzáver olejovej nádrže
- N Jazýček s uzáverom
- P Olejová nádrž
- Q Kofajnička na jednoduché skladovanie
- R Háčik
- S Vodiaci článok reťaze
- T Drážka vodiacej lišty
- U Ozubené koleso
- V Symbol rezania
- W Napínací čap
- X Oporné hroty

BEZPEČNOSŤ

VŠEOBECNÉ BEZPEČNOSTNÉ UPOZORNENIA TYKAJÚCE SA STROJA

 **VAROVANIE** Prečítajte si všetky bezpečnostné varovania, pokyny, ilustrácie a špecifikácie dodané s týmto strojom. Nedodržanie nižšie uvedených pokynov môže mať za následok úraz elektrickým prúdom, požiar a/alebo vážne zranenie.

Všetky varovania a pokyny si ponechajte pre prípadnú potrebu v budúcnosti.

Pojem „stroj“ v upozorneniach sa vzťahuje na stroj napájaný zo siete (so šnúrou) alebo na stroj napájaný z akumulátora (bezšnúrový).

1) BEZPEČNOSŤ PRACOVISKA

- a) **Udržiavajte pracovisko čisté a dobre osvetlené.** Neporiadok alebo tmavé miesta spôsobujú nehody.
- b) **Nepoužívajte stroje vo výbušnom prostredí, napríklad v prítomnosti horľavých kvapalín, plynov alebo prachu.** Stroje vytvárajú iskry, ktoré môžu zapáliť prach alebo výpary.
- c) **Pri používaní stroja udržiavajte deti a okolostojace osoby mimo pracoviska.** Stroje upútajú pozornosť môže viesť ku strate kontroly.

2) ELEKTRICKÁ BEZPEČNOSŤ

- a) **Zástrčka stroja musí zodpovedať elektrickej zásuvke. Nikdy a žiadnym spôsobom nemodifikujte zástrčku.** Nepoužívajte žiadne rozbočovacie zástrčky s uzemneným strojom. Neupravené zástrčky a vhodné zásuvky obmedzia nebezpečenstvo úrazu elektrickým prúdom.
- b) **Zabráňte kontaktu tela s uzemnenými povrchmi, ako sú rúry, radiátory, sporáky a chladničky.** Dochádza k

zvýšeniu rizika úrazu elektrickým prúdom, ak je vaše telo uzemnené.

- c) **Nevystavujte stroje dažďu alebo mokru.** Voda vniknutá do stroja zvyšuje riziko úrazu elektrickým prúdom.
 - d) **Nepoužívajte kábel nesprávnym spôsobom. Nikdy nepoužívajte kábel na nosenie, ťahanie alebo odpájanie stroja. Udržujte kábel v dostatočnej vzdialenosti od zdrojov tepla, oleja, ostrých hrán alebo pohyblivých častí.** Poškodená alebo zamotaná šnúra zvyšuje riziko zasiahnutia elektrickým prúdom.
 - e) **Ak sa chystáte stroj použiť v exteriéroch, použite výhradne predĺžovací šnúru vhodnú na použitie v exteriéroch.** Použitie šnúry vhodnej pre použitie v exteriéroch znižuje riziko úrazu elektrickým prúdom.
 - f) **Ak je používanie stroja vo vlhkom prostredí nevyhnutné, použite napájanie chránené prúdovým chráničom (RCD).** Použitie prúdového chrániča znižuje riziko úrazu elektrickým prúdom.
- 3) BEZPEČNOSŤ OSÔB**
- a) **Buďte pozorní, sledujte to, čo robíte a používajte zdravý rozum pri práci so strojom. Nepoužívajte stroj, ak ste unavení alebo pod vplyvom drog, alkoholu alebo liekov.** Chvilíková nepozornosť pri práci so strojmi môže mať za následok vážne zranenie.
 - b) **Používajte osobné ochranné pomôcky. Vždy používajte ochranu očí.** Ochranné prostriedky ako respirátor, protišmyková bezpečnostná obuv, prilba alebo chrániče sluchu použité za vhodných podmienok znižujú nebezpečenstvo zranenia.
 - c) **Zabráňte neúmyselnému uvedeniu do prevádzky. Pred pripojením k zdroju napájania a/alebo akumulátoru, pri zdvíhaní alebo prenášaní stroja sa uistite, že prepínač je vo vypnutej polohe.** Prenášanie strojov s prstom na spínači alebo zapínanie strojov, ktoré majú zapnutý spínač, nabáda k nehodám.
 - d) **Pred spustením stroja vždy odstráňte nastavovací kľúč alebo náradie.** Kľúč alebo náradie, ktoré necháte pripojené k otáčajúcej sa časti stroja, môže spôsobiť zranenie osôb.
 - e) **Nesiahajte príliš vysoko. Pri práci vždy dodržujte správny postoj a rovnováhu.** To umožňuje lepšiu ovládateľnosť stroja v nečakaných situáciách.
 - f) **Noste vhodné oblečenie. Nenoste šperky alebo voľný odev. Udržujte vlasy a oblečenie mimo dosah pohyblivých sa častí.** Voľný odev, šperky alebo dlhé vlasy môžu byť zachytené pohyblivými sa dielmi.
 - g) **Pokiaľ je náradie vybavené zariadením na zachytávanie prachu a úlomkov materiálu, skontrolujte, či je k náradiu správne pripojené.** Použitie odsávania prachu môže znížiť nebezpečenstvo, ktoré súvisí s prachom.
 - h) **Nedovoľte, aby ste sa po získaní skúseností častým používaním stroja stali neobzretnými a ignorovali zásady bezpečnosti.** Nedbalá činnosť môže spôsobiť vážne zranenie za zlomok sekundy.
- 4) POUŽÍVANIE STROJA A STAROSTLIVOSŤ**
- a) **Netlačte na stroj silou. Použite správny stroj pre vašu prácu.** Stroj bude pracovať lepšie a bezpečnejšie pri rýchlosti, na ktorú bol navrhnutý.
 - b) **Nepoužívajte stroj, ak sa nedá zapnúť a vypnúť použitím vypínača.** Stroj, ktorý sa nedá ovládať vypínačom, je nebezpečný a musí sa opraviť.

- c) **Pred akýmikoľvek úpravami, výmenou príslušenstva alebo uskladnením stroja odpojte zástrčku od zdroja napájania a/alebo vyberte zo stroja akumulátor, ak je odpojitelný.** Takéto preventívne bezpečnostné opatrenia znižujú riziko náhodného spustenia stroja.
 - d) **Nečinný stroj skladujte mimo dosahu detí a nedovoľte osobám, ktoré nie sú oboznámené so strojom alebo s týmto návodom, aby stroj obsluhovali.** Stroje sú v rukách nevyškolených používateľov nebezpečné.
 - e) **Vykonávajte údržbu strojov a príslušenstva. Kontrolujte nastavenie pohyblivých častí, poškodenie dielov a akékoľvek ďalšie okolnosti, ktoré môžu mať vplyv na funkciu stroja. Ak je poškodený, nechajte ho pred použitím opraviť.** Veľa úrazov je zapríčinených zle udržiavanými strojmi.
 - f) **Rezacie náradie udržiavajte ostré a čisté.** Starostlivo ošetrované strihacie náradie s ostrými čepeľami menej pravdepodobne uviazne a jednoduchšie sa ovláda.
 - g) **Používajte stroj, príslušenstvo, nadstavce apod. podľa týchto pokynov a rešpektujte pritom pracovné podmienky a vykonávanú činnosť.** Použitie stroja na iné ako určené účely môže viesť k nebezpečným situáciám.
 - h) **Udržujte rukoväte a uchopovacie plochy suché, čisté, bez oleja a maziva.** Klzké držadlá a uchopovacie plochy neumožňujú bezpečnú manipuláciu so strojom a jeho ovládanie v nečakaných situáciách.
- 5) POUŽÍVANIE A STAROSTLIVOSŤ O AKUMULÁTOROVÝ STROJ**
- a) **Nabíjajte len pomocou nabíjačky špecifikovanej výrobcom.** Nabíjačka, ktorá je vhodná pre jeden typ akumulátora, môže predstavovať pri nabíjaní iného typu akumulátora nebezpečenstvo.
 - b) **Používajte stroje a s výslovnou určenými akumulátormi.** Použitie iných typov akumulátorov môže spôsobiť riziko úrazu a požiaru.
 - c) **Pokiaľ akumulátor nepoužívate, držte ho mimo dosahu kovových predmetov, ako sú kancelárske sponky na papier, mince, kľúče, klince, skrutky alebo ďalšie drobné kovové predmety, ktoré môžu spôsobiť vzájomné skratovanie kontaktov.** Skratovanie kontaktov akumulátora môže spôsobiť popálenie alebo požiar.
 - d) **Za nevhodných podmienok môže z akumulátora unikať kvapalina. Zabráňte kontaktu. Pri náhodnom kontakte opláchnite vodou. Pri zasiahnutí očí vyhľadajte lekársku pomoc.** Unikajúca kvapalina z akumulátora môže spôsobiť podráždenie pokožky alebo popálenie.
 - e) **Nepoužívajte akumulátor alebo stroj, ktoré sú poškodené alebo upravené.** Poškodené alebo upravené akumulátory môžu mať nepredvídateľné chovanie, ktoré môže viesť k požiaru, výbuchu alebo nebezpečenstvu poranenia.
 - f) **Nevystavujte akumulátor ani stroj ohňu alebo nadmernej teplote.** Pri vystavení ohňu alebo teplote nad 130 °C môže dôjsť k výbuchu.
 - g) **Dodržujte všetky pokyny pre nabíjanie a nenabíjajte akumulátor alebo stroj mimo teplotného rozsahu uvedeného v pokynoch.** Nesprávne nabíjanie alebo nabíjanie pri teplotách mimo stanovený rozsah môže

poškodí akumulátor a zvýší riziko požiaru.

6) OPRAVA

- a) **Nechajte váš stroj opraviť kvalifikovanou osobou s použitím iba identických náhradných dielov.** Tým sa zabezpečí, že bezpečnosť stroja zostane zachovaná.
- b) **Nikdy neopravujte poškodené akumulátory.** Servis akumulátorov smie robiť iba výrobca alebo autorizovaní servisní poskytovatelia.

Bezpečnostné upozornenia pre prerezávacie pily

- a) Pri práci s prerezávacou pilou udržiavajte všetky časti tela mimo dosahu rezače pily. Pred spustením prerezávacej pily sa uistite, že sa reťaz pily ničoho nedotýka. Chvilka nepozornosti pri práci s prerezávacími pilami môže spôsobiť zamotanie vášho odevu alebo tela do rezače pily.
- b) Prerezávaciu pilu držte vždy jednou rukou na ovládacej rukoväti a druhou rukou podopierajte pilu zhora.
- c) Prerezávaciu pilu držte len za izolované úchopové plochy, pretože reťaz pily sa môže dotknúť skrytého vedenia. Ak sa rezače pily dotknú „živého“ drôtu, môže dôjsť k tomu, že odkryté kovové časti pily budú „pod napätím“ a obsluha môže byť zasiahnutá elektrickým prúdom.
- d) Používajte ochranu zraku. Odporúča sa ďalšie ochranné vybavenie pre sluch, hlavu, ruky, nohy a chodidlá. Vhodný ochranný odev znižuje možnosť zranenia spôsobeného odletujúcimi úlomkami alebo náhodným kontaktom s pilovou reťazou.
- e) Nepracujte s prerezávacou pilou na strome, na rebriku, zo strechy alebo akejkolvek nestabilnej konštrukcie. Prevádzka prerezávacej pily týmto spôsobom môže viesť k vážnemu zraneniu osôb.
- f) Vždy správne stojte na nohách a s pilou pracujte len vtedy, keď stojíte na pevnom, bezpečnom a rovnom povrchu. Klzké alebo nestabilné povrchy môžu spôsobiť stratu rovnováhy alebo kontroly nad prerezávacou pilou.
- g) Pri rezaní konára, ktorý je pod napätím, dávajte pozor na spätné pruženie. Keď sa napätie v drevných vláknach uvoľní, napätý konár môže zasiahnuť obsluhu a/alebo vymknúť prerezávaciu pilu spod kontroly.
- h) Pri rezaní kŕkov a mladých stromčekov buďte mimoriadne opatrní. Pilová reťaz môže zachytiť drobný materiál a vymrštíť ho smerom k vám alebo vás vyvieť z rovnováhy.
- i) Prenášajte prerezávaciu pilu vypnutú v dostatočnej vzdialenosti od tela. Pri preprave alebo skladovaní prerezávacej pily vždy nasadte kryt vodiacej lišty. Správna manipulácia s prerezávacou pilou zníži pravdepodobnosť náhodného kontaktu s pohybujúcou sa reťazou pily.
- j) Postupujte podľa pokynov na mazanie, napínanie rezače a výmenu lišty a rezače. Nesprávne napnutá alebo namazaná reťaz sa môže pretrhnúť alebo zvýšiť riziko spätného nárazu.
- k) Režte iba drevo. Prerezávaciu pilu nepoužívajte na účely, na ktoré nie je určená. Napríklad: prerezávaciu pilu nepoužívajte na rezanie kovu, plastu, muriva alebo iných nedrevených stavebných materiálov. Použite prerezávacej pily na iné činnosti, ako je určené, by mohlo viesť k nebezpečnej situácii.
- l) Táto prerezávacia píla nie je určená na výrub stromov. Použitie prerezávacej pily na iné operácie, ako je určené,

by mohlo viesť k vážnemu zraneniu obsluhy alebo okolostojacich osôb.

- m) Pri odstraňovaní zasknutého materiálu, skladovaní alebo údržbe prerezávacej pily dodržiavajte všetky pokyny. Uistite sa, že je vypínač vypnutý a akumulátor vybrať.

Príčiny a prevencia spätného nárazu:

- a) Spätný ráz môže nastať, keď sa hrot alebo špička vodiacej lišty dotkne predmetu, alebo ak drevo obklopí a zabrzdí pilová reťaz v reze.
- b) Kontakt špičky môže v niektorých prípadoch spôsobiť náhlu spätnú reakciu, ktorá vymrští vodiacu lištu smerom hore a späť k používateľovi.
- c) Zovretie pilovej rezače pozdĺž hornej časti vodiacej lišty, môže zatlačiť vodiacu lištu rýchlo späť smerom k používateľovi.
- d) Každá z týchto reakcií môže spôsobiť stratu kontroly nad pilou, ktorá môže mať za následok vážne zranenie osôb. Nespoliehajte sa výlučne na bezpečnostné zariadenia zabudované vo vašej pile. Ako používateľ prerezávacej pily by ste mali podniknúť niekoľko krokov, aby pri rezaní nedošlo k nehode alebo zraneniu.
- e) Spätný ráz je dôsledkom nesprávneho používania prerezávacej pily a/alebo nesprávnych pracovných postupov alebo podmienok a možno mu predísť prijatím vhodných bezpečnostných opatrení, ako je uvedené nižšie:
 - Udržujte pevný úchop s palcami a prstami obopínajúcimi rukoväť prerezávacej pily, pričom obe ruky držte na pile a nastavte telo a rameno tak, aby ste odolali spätným silám. Sily spätného nárazu môže používateľ ovládať pri použití príslušných bezpečnostných opatrení. Prerezávaciu pilu nepúšťajte z rúk.
 - Nesiahajte príliš vysoko a nepíľte nad výškou ramien. To pomáha predchádzať neúmyselnému dotyku hrotu a umožňuje lepšie ovládanie prerezávacej pily v neočakávaných situáciách.
 - Používajte iba náhradné lišty a rezače odporúčané výrobcom. Nevhodné náhradné lišty a rezače môžu spôsobiť pretrhnutie rezače a/alebo spätný náraz.
 - Pri ostrení a údržbe rezačovej pily postupujte podľa pokynov výrobcu. Zníženie výšky hĺbkomeru môže zväčšiť spätný náraz.

DODATOČNÉ BEZPEČNOSTNÉ POKYNY

BEZPEČNOSŤ OSÔB

- **Nedotýkajte sa rotujúcej rezače**
- Vždy používajte schválené osobné ochranné pomôcky, ktoré znižujú nebezpečenstvo poranenia spôsobené vymršteným rezným materiálom a náhodným dotykom rezače pily:
 - Ochranná prilba, ak hrozí nebezpečenstvo padajúcich konárov alebo podobne
 - Ochrana sluchu
 - Ochranné okuliare alebo maska na tvár
 - Rukavice s ochranou proti prerezaniu
 - Nohavice s ochranou proti prerezaniu
 - Bezpečnostná obuv s ochranou proti prerezaniu, oceľovou špičkou a protišmykovou podrážkou
- **Nepracujte s prerezávacou pilou v blízkosti iných osôb, detí alebo zvierat**

- Nepracujte s prerezávacou pilou po požití alkoholu alebo pod vplyvom omamných látok alebo liekov
- Uistite sa, že sa deti s náradím nehrajú

PO POUŽITÍ

- Stroj vždy vypnite a vyberte akumulátor
 - vždy, keď necháte stroj bez dozoru
 - pred odstránením zaseknutého materiálu
 - pred kontrolou, čistením alebo prácou na stroji
 - po zasiahnutí cudzieho predmetu
 - vždy, keď stroj začne neobvykle vibrovať
- Stroj skladujte v interiéri na suchom a uzamknutom mieste, mimo dosahu detí
 - akumulátory neskladujte spolu s náradím

AKUMULÁTORY

- **Prípadne dodaný akumulátor je čiastočne nabitý** (aby ste zabezpečili plnú kapacitu akumulátora, pred prvým použitím stroja ho úplne nabite v nabíjačke).
- **S týmto strojom používajte len nasledujúce akumulátory a nabíjačky**
 - Akumulátor SKIL: BR1*31****
 - Nabíjačka SKIL: CR1*31****
- Nepoužívajte akumulátor, keď je poškodený; musí sa vymeniť
- Akumulátor nerozoberajte
- Nevystavujte stroj/akumulátor dažďu
- Povolená teplota okolia (stroj/nabíjačka/akumulátor):
 - pri nabíjaní 4...40 °C
 - pri prevádzke -20 ... +50 °C
 - pri skladovaní -20 ... +50 °C

VYSVETLENIE SYMBOLOV NA STROJI/AKUMULÁTORE

- ③ Pred použitím si prečítajte návod na použitie
- ④ Akumulátory po vhození do ohňa vybuchnú a preto ich nevhadzujte do ohňa zo žiadneho dôvodu
- ⑤ Nevystavujte stroj dažďu
- ⑥ Používajte ochranné okuliare a tlmiče hluku na uši
- ⑦ Stroj, nabíjačku a akumulátor skladujte na miestach, kde teplota neprekročí 50 °C
- ⑧ Nevyhadzujte elektrické stroje a akumulátory do komunálneho odpadu
- ⑨ Pozor na spätný ráz prerezávacej pily a vyhýbajte sa kontaktu s hrotom lišty
- ⑩ Pri obsluhu výrobku vždy používajte obe ruky

OBSLUHA

- Pokyny na montáž a nastavenie
 - ! **zastavte motor a vyberte akumulátor zo stroja.**
 - ! **pri manipulácii s reťazou vždy používajte ochranné rukavice**
- Montáž lišty a reťaze
 - položte prerezávaciu pílu na akýkoľvek vhodný rovný povrch. Odstráňte bočný kryt F otočením gombíka bočného krytu E proti smeru hodinových ručičiek ⑪
 - položte novú pilovú reťaz D do slučky na rovný povrch a vyrovnajte prípadné záhyby ⑫
 - umiestnite vodiace články reťaze S do drážky vodiacej lišty T. Umiestnite reťaz D tak, aby na zadnej strane vodiacej lišty C vznikla slučka ⑬.
 - umiestnite slučku okolo ozubeného kolesa U ⑭
- ! **skontrolujte, či je reťaz v správnom smere chodu v porovnaní so symbolom rezania V**
- zdvihnite ochranný kryt proti spätnému rázu B. Vodiacu lištu C položte na montážnu plochu. Uistite sa, že je správne umiestnená nad napínacím čapom W. ⑭

- pripevnite bočný kryt F podľa obrázka ⑮
- zľahka utiahnite gombík bočného krytu E otáčaním v smere hodinových ručičiek. Gombík E úplne utiahnite až po nastavení napnutia reťaze.

! reťaz pily musí byť správne napnutá pred použitím

- Napínanie reťaze
 - uvoľnite gombík bočného krytu E, aby ste uvoľnili napínací čap W, ako je znázornené na obrázku ⑯.
 - uistite sa, že vodiaca lišta C má určitý pohyb.
 - skontrolujte napnutie reťaze potiahnutím reťaze D smerom nahor. Správne napnutie reťaze sa dosiahne vtedy, keď sa reťaz pily D môže zdvihnúť približne o 2 mm od vodiacej lišty C v strede ⑰.
 - niekoľkokrát potiahnite reťaz pily D pozdĺž hornej strany vodiacej lišty C z jedného konca na druhý ⑰. Reťaz G by mala byť napnutá, ale stále sa má voľne pohybovať.
 - pevne utiahnite gombík bočného krytu E, aby ste upevnili vodiacu lištu C ⑱
- Nabíjanie akumulátora
 - ! **prečítajte si bezpečnostné výstrahy a pokyny dodané s nabíjačkou**
- Odstránenie/inštalácia akumulátora ②
- Pripevnenie odkladacej spony ⑱
 - pripevnite odkladaciu sponu L k pile pomocou dodanej skrutky.
- Kontrolka stavu nabitia akumulátora ⑳
 - stlačením tlačidla kontrolky stavu akumulátora K zobrazíte aktuálny stav akumulátora ㉑a
 - ! **keď po stlačení tlačidla K ㉑ b začne blikať najnižšia úroveň kontrolky akumulátora, akumulátor je vybitý**
 - ! **keď po stlačení tlačidla K ㉑ c začnú blikať 2 úrovne kontrolky akumulátora, akumulátor nie je v povolenom rozsahu prevádzkovej teploty**
- Ochrana akumulátora
 - Stroj sa náhle vypína alebo sa nedá zapnúť v prípade, že
 - **záťaž je príliš vysoká** --> odstráňte záťaž a reštartujte
 - **teplota akumulátora nie je v povolenom rozsahu prevádzkových teplôt -20 až +50 °C** --> po stlačení tlačidla K ㉑ c začnú blikať 2 úrovne kontrolky stavu akumulátora; počkajte, kým sa akumulátor vráti do povoleného rozsahu prevádzkových teplôt
 - **akumulátor je takmer vybitý (ochrana pred hlbokým vybitím)** --> pri stlačení tlačidla K sa na kontrolke úrovne nabitia akumulátora zobrazí nízka úroveň nabitia akumulátora alebo blikajúca nízka úroveň nabitia akumulátora ㉑ b; nabite akumulátor
 - ! **potom ako sa stroj automaticky vypne, nestláčajte hlavný vypínač; môže sa poškodiť akumulátor**
- Mazanie ㉒
 - Životnosť reťaze a rezný výkon závisia od optimálneho mazania. Reťaz je počas používania automaticky mazaná olejom.
 - ! **prerezávací pila sa nedodáva naplnená olejom; pred použitím je potrebné ju naplniť olejom**
 - ! **nikdy nepoužívajte prerezávaciu pílu bez oleja na reťaz alebo keď je hladina oleja nižšia ako približne 1/5 objemu olejovej nádrže, pretože to vedie k poškodeniu výrobku**
 - ! **nefajčite ani neprinášajte oheň alebo plameň do blízkosti oleja alebo prerezávacej pily. Olej sa môže rozliať a spôsobiť požiar.**
 - vyčistite uzáver olejovej nádrže M a jeho okolie, aby sa

- do olejovej nádrže P nedostali žiadne nečistoty
- umiestnite prerezávaciu pílu na bok na pevný, rovný povrch s uzáverom nádrže M smerom nahor. Zdvihnite a otočte jazýček s uzáverom N proti smeru hodinových ručičiek, aby ste uzáver odstránili.
- nalejte tyčový a reťazový olej do nádrže. Nedovoľte, aby sa olej vylial z otvoru. Neprelievajte a medzi hladinou oleja a vnútorným okrajom nádrže nechajte približne 5 mm priestor, aby sa mohol olej rozliahať. Poutierajte prebytočný olej.
- nasadte a dotiahnite uzáver T
- ! **používajte iba biologicky odbúrateľný reťazový olej**
- ! **aby ste zabránili úniku oleja, keď sa píla nepoužíva, vyprázdnite po každom použití olejovú nádrž a potom pílu spustíte na jednu minútu**
- ! **aby ste predišli hrdzaveniu reťaze a reťazového kolesa, uistite sa, že je reťaz pred dlhodobým skladovaním ľahko namazaná**
- Bezpečnostné zariadenia proti spätnému rázu
 - prerezávací píla je vybavená ochranou proti spätnému rázu B, ktorá znižuje riziko poranenia spôsobeného spätným rázom tým, že zabraňuje prístupu k pílovej reťazi D 22
- ! **počas prevádzky držte všetky časti tela mimo ochranného krytu**
- ! **nikdy neupínajte alebo nezáväzujte ochranný kryt proti spätnému rázu v otvorenej polohe 23**
- ! **nepokúšajte sa rezať horným okrajom lišty**
- oporné hroty X pod ochranou proti spätnému rázu B sú navrhnuté tak, aby zabezpečili lepšiu kontrolu nad pílou počas rezania. Pomáhajú držať pílu stabilne na konári alebo vetve počas rezania 24
- ! **Vždy pritlačte oporné hroty proti rezanému materiálu, aby ste udržali lepšiu kontrolu nad pílou**
- píla je vybavená aj elektrickou brzdou, po uvoľnení hlavného vypínača H sa elektrická brzda automaticky zapne a rýchlo zastaví otáčanie reťaze
- Zap/Vyp 25
 - stlačte a podržte zaistovacie tlačidlo vypnutia G, potom stlačte hlavný vypínač H, aby ste spustili pílu
 - uvoľnite zaistovacie tlačidlo G a pokračujte v stláčaní vypínača H, aby ste mohli pokračovať v činnosti.
 - vypnite stroj uvoľnením hlavného vypínača H
- Obsluha stroja 26
 - prerezávaciu pílu držte vždy oboma rukami: jednou rukou držte rukoväť J a druhou rukou podpierajte pílu zhora;
 - ! **prerezávací píla musí bežať na plné otáčky, kým sa dostane do kontaktu s drevom.**
 - pri rezaní netlačte reťazou; nechajte reťaz pracovať
 - prerezávaciu pílu používajte iba v bezpečnom postojí
 - ! **pozor pri dosiahnutí konca rezu; hmotnosť píly sa môže nečakane zmeniť, keď sa uvoľní z dreva (môže dôjsť k úrazu nôh a chodidiel).**
 - ! **dávajte pozor, aby sa reťaz píly nedotýkala zeme alebo iných predmetov**
 - ! **nesiahajte príliš vysoko a nepíľte nad výškou ramien.**
 - ! **neorezávajte poľená s priemerom väčším ako (15 cm).**
- Rozrezávanie 26
 - Rozrezávanie je rozplienenie kmeňa na určité dĺžky.

! **uistite sa, že máte pevnú oporu a vaša hmotnosť je rovnomerne rozložená na obe nohy.**

! **dbajte na to, aby sa počas rezania nedostali do kontaktu s koncom vodiacej lišty a reťazou žiadne predmety.**

- uistite sa, že kmeň je podopretý po celej svojej dĺžke predtým, ako vykonáte rez zhora (vrchný rez) 27
- začnite na hornej strane kmeňa so spodnou časťou píly proti kmeňu, vyvíjajte ľahký tlak smerom nadol.
- všimnite si, že píla bude mať tendenciu sa od vás odťahovať.
- vždy, keď je to možné, oprite oporné hroty píly o kmeň.
- Pri pílení na svahu stojte vždy na hornej strane kmeňa.
- uvoľnite rezný tlak blízko konca rezu bez uvoľnenia uchopenia rukoväte prerezávacej píly
- nedovoľte, aby sa reťaz dotýkala zeme

• Odvetvovanie 28

Odvetvovanie je odstraňovanie vetiev z vyrúbaného stromu.

- pri odvetvovaní ponechajte väčšie konáre, aby sa kmeň udržal nad zemou.

- pomocou prerezávacej píly odstráňte malé konáre jedným rezom, ako je znázornené na obrázku

! **budte mimoriadne opatrní a vyhňte sa kontaktu kmeňa alebo iných konárov s koncom vodiacej lišty, aby ste zabránili spätnému rázu**

! **píla nie je vhodná na rezanie zdola nahor, pretože jej ochranný kryt proti spätnému rázu sa nesmie počas prevádzky zdvihnúť**

! **nikdy ju nepoužívajte na rezanie napnutých podperných konárov**

• Prerezávanie 29

Prerezávanie je orezávanie konárov zo živého stromu.

- umiestnite pílu pod uhlom 60° alebo menším, v závislosti od konkrétnej situácie
- najprv odstráňte dlhé konáre
- najskôr odrežte spodné konáre, aby horné konáre mali väčší priestor na pád
- pracujte pomaly, držte obe ruky na píle s pevným úchopom. Udržujte bezpečný postoj a rovnováhu
- počas prerezávania držte strom medzi sebou a reťazou. Režte zo strany stromu oproti konáru, ktorý režete

! **nerežte z rebriku. Nechajte takéto práce na profesionálov.**

! **nerobte výrovňavací rez vedľa hlavného konára alebo kmeňa, ak ste neodrezali väčšinu konára pre zníženie hmotnosti.**

! **nepoužívajte prerezávaciu pílu na výrub**

! **nepracujte do vzdialenosti 15 m od nadzemných elektrických vedení**

! **udržiavajte okolostojace osoby vo vzdialenosti aspoň 15 m**

ÚDRŽBA/SERVIS

- Tento stroj nie je určený na profesionálne použitie.
- ! **pred akoukoľvek údržbou, prepravou alebo skladovaním zastavte motor a vyberte akumulátor zo stroja**
- ! **pri manipulácii s reťazou píly vždy používajte rukavice**
- ! **nikdy sa nedotýkajte reťaze ani ju neprestavujte, keď je zapnutý motor**

- Stroj vždy udržiavajte v čistote
 - po každom použití odstráňte nečistoty z reťaze a vodiacej lišty pomocou mäkkej kefy Povrch prerezávacej píly utrite čistou handričkou navlhčenou jemným mydlovým roztokom.
 - zložte bočný kryt a potom použite mäkkú kefu na odstránenie nečistôt z vodiacej lišty, reťaze píly, ozubeného kolesa a bočného krytu.
 - pri výmene reťaze vždy odstráňte drewnú štiepku, piliny a nečistoty z drážky vodiacej lišty.
- Pravidelne kontrolujte zjavné chyby, ako je uvoľnená, posunutá alebo poškodená reťaz a reťazová lišta, uvoľnené upevnenia a opotrebované alebo poškodené súčasti
- Pred použitím prerezávacej píly vykonajte potrebnú údržbu a opravy
- Nikdy neostriete reťaz píly sami. Nechajte reťaz píly odborné nabrúsiť v servise SKIL.
- Ak by stroj napriek starostlivej výrobe a kontrole predsa len prestal niekedy fungovať, nechajte opravu vykonať v autorizovanej servisnej opravovni pre stroje SKIL
 - pošlite stroj v nerozloženom stave spolu s dôkazom o kúpe; vášmu predajcovi alebo najbližšiemu servisnému stredisku SKIL (adresy a servisná schéma stroja sú uvedené na www.skil.com)

! pred vrátením musí byť nádrž na olej úplne vyprázdnená

- Upozorňujeme, že na poškodenie spôsobené preťažením alebo nesprávnym zaobchádzaním so strojom sa záruka nevzťahuje (záručné podmienky SKIL nájdete na www.skil.com alebo sa informujte u svojho predajcu).
- Preprava
 - čistenie stroja
 - pripevnite kryt reťaze na vodiacu lištu a reťaz
 - výrobok vždy prenášajte za jeho rukoväť
 - chráňte výrobok pred silnými nárazmi alebo silnými vibráciami, ktoré sa môžu vyskytnúť počas prepravy vo vozidlách
 - zaistite výrobok, aby sa zabránilo jeho skĺznutiu alebo prevrhnutiu
- Skladovanie ³⁰
 - očistite výrobok a pripevnite kryt reťaze na vodiacu lištu a reťaz
 - ak sa má prerezávacia píla skladovať dlhší čas, očistite reťaz a reťazovú lištu.
 - očistite výrobok a vyprázdnite nádrž na olej
 - zaveste slučku háčika R na základňu kolajničky Q a bezpečne pripevnite kolajničku Q na stenu pomocou 2 skrutiiek (nie sú súčasťou balenia) a vodorovne ju vyrovnajte.
 - výrobok a jeho príslušenstvo skladujte na tmavom, suchom, nezamrzajúcom a dobre vetranom mieste
 - výrobok vždy skladujte na mieste, ktoré nie je prístupné deťom. Ideálne skladovanie je pri nižšej ako izbovej teplote.
 - Chráňte pred agresívnymi látkami, ako sú záhradné chemikálie a rozmrazovacie soli.

ODSTRAŇOVANIE PORÚCH

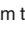
Nasledujúci zoznam obsahuje príznaky problémov, možné príčiny a opravné postupy (ak pomocou nich nie je možné problém určiť a odstrániť, obráťte sa na vášho predajcu alebo servisné stredisko)

! V prípade elektrickej alebo mechanickej poruchy stroj okamžite vypnite a vyberte akumulátor

- ★ Stroj nefunguje
 - vybitý akumulátor -> nabite akumulátor
 - horúci akumulátor -> nechajte akumulátor vychladnúť
 - vnútorná chyba -> obráťte sa na predajcu/servisné stredisko
- ★ Stroj pracuje prerušovane
 - chybné vnútorné káblové prepojenia -> obráťte sa na predajcu/servisné stredisko
 - chybný hlavný vypínač -> obráťte sa na predajcu/servisné stredisko
- ★ Suchá reťaz
 - v olejovej nádrži nie je olej -> doplňte olej
 - vetrací otvor vo veku olejovej nádrže je upchatý -> vyčistite veko
 - olejový kanál je upchatý -> vyčistite výstup olejového kanála
- ★ Reťaz/reťazová lišta sa prehrieva
 - v olejovej nádrži nie je olej -> doplňte olej
 - vetrací otvor vo veku olejovej nádrže je upchatý -> vyčistite veko
 - olejový kanál je upchatý -> vyčistite výstup olejového kanála
 - reťaz je príliš napnutá -> upravte napnutie reťaze
 - tupá reťaz -> nabrúste reťaz alebo vymeňte
- ★ Stroj abnormálne vibruje
 - napnutie reťaze je príliš voľné -> upravte napnutie reťaze
 - tupá reťaz -> nabrúste reťaz alebo vymeňte
 - reťaz je opotrebovaná -> vymeňte reťaz
 - zuby reťaze smerujú nesprávnym smerom -> znova namontujte reťaz v správnom smere

ŽIVOTNÉ PROSTREDIE

Len pre krajiny EÚ

- Elektrický stroj, príslušenstvo a obaly nelikvidujte spolu s domovým odpadom
 - v súlade s európskou smernicou 2012/19/ES o odpade z elektrických a elektronických zariadení a jej implementácie v súlade s vnútroštátnymi právnymi predpismi musí byť elektrický stroj, ktorý dosiahol koniec svojej životnosti, zbieraný oddelene od ostatného odpadu a musí sa vrátiť do ekologického recyklačného zariadenia
 - pripomenie vám to symbol , keď nastane čas likvidácie
- **! pred likvidáciou zaizolujte vývody akumulátora hrubou páskou, aby ste zabránili skratu**

HLUK / VIBRÁCIE

- Hladina akustického tlaku tohto stroja nameraná podľa normy EN 62841 je 81 dB(A) a hladina akustického výkonu 89,2 dB(A) (nepresnosť K = 3 dB) a vibrácie < 2,5 m/s² (trojosový vektorový súčet; nepresnosť K = 1,5 m/s²).
- Úroveň vibrácií bola nameraná v súlade so štandardizovanou skúškou uvedenou v EN 62841; môže sa použiť na porovnanie jedného stroja s iným a ako predbežné posúdenie vystavenia vibráciám pri použití stroja na uvedené aplikácie
 - používanie stroja na rôzne použitie alebo s rôznym

albo nedostatočne održivanim prisluslenstvom može výrazne **zvýšit** úroveň expozície

- časy, počas ktorých je stroj vypnutý, alebo počas ktorých stroj beží, ale v skutočnosti nevykonáva prácu, môžu značne **znižit** úroveň expozície

! chráňte sa pred účinkami vibrácií tak, že budete stroj a jeho prisluslenstvo správne udrživat, že nebudete pracovat so studenými rukami a že si vaše pracovné postupy správne zorganizujete

HR

Akumulatorska pila za obrezivanje

0512

UVOD

- Stroj je namijenjen za rezanje grana, obrezivanje i rezanje drvene građe i drveća
- Ovaj stroj nije namijenjen za profesionalnu uporabu
- Provjerite sadrži li pakiranje sve dijelove kako je prikazano na crtežu ②
- Ako dijelovi nedostaju ili ako su oštećeni, obratite se dobavljaču
- Pažljivo pročitajte i sačuvajte ove upute za upotrebu ②
- **Posebnu pozornost obratite na sigurnosne napomene i upozorenja. Zanemarivanje sigurnosnih napomena i upozorenja može rezultirati teškim ozljedama**

TEHNIČKI PODACI ①

Zamjenski lanac: 3810968001

Zamjenska vodilica lanca: 3810969001

ELEMENTI STROJA ②

- A Zaštitna navlaka za lanac
- B Štitnik za povratni udarac
- C Vodilica
- D Lanac pile
- E Bravica bočnog poklopca
- F Bočni poklopac
- G Gumb za deblokadu
- H Sklopka okidača
- J Ručka
- K Pokazivač razine napunjenosti baterije
- L Kopča za spremanje
- M Čep spremnika ulja
- N Jezičak čepa
- P Spremnik ulja
- Q Vodilica za odlaganje
- R Kuka
- S Pogonska karika lanca
- T Žlijeb vodilice
- U Lančanic
- V Simbol rezača
- W Zatik za zatezanje
- X Zupci za piljenje

SIGURNOST

OPĆA UPOZORENJA O SIGURNOSTI STROJA

⚠ UPOZORENJE Pročitajte sva upozorenja, upute, ilustracije u vezi sigurnosti i tehničke podatke isporučene s ovim strojem. Zanemarivanje svih uputa navedenih u nastavku može rezultirati strujnim udarom, požarom i/ili teškim ozljedama.

Sačuvajte sva upozorenja i sve upute za buduće potrebe.

Pojam „stroj“ u upozorenjima odnosi se na stroj s napajanjem iz električne mreže (s kabelom) ili na stroj s napajanjem iz baterije (bez kabela).

1) SIGURNOST RADNOG PODRUČJA

- a) **Radno područje održavajte čistim i dobro osvijetljenim.** Pretrpana ili mračna područja izazivaju nesreće.
- b) **Strojeve ne upotrebljavajte u eksplozivnim okruženjima, primjerice u prisutnosti zapaljivih tekućina, plinova ili prašine.** Strojevi stvaraju iskre koje mogu zapaliti prašinu ili isparenja.
- c) **Udaljite djecu i promatrače za vrijeme rada sa strojem.** Ometanja mogu rezultirati gubitkom kontrole nad alatom.

2) ELEKTRIČNA SIGURNOST

- a) **Utikači stroja moraju odgovarati utičnici. Nemojte raditi preinake na utikaču.** Utikače s adapterom nemojte koristiti s uzemljenim strojevima. Nepreinačeni utikači i odgovarajuće utičnice smanjit će rizik od električnog udara.
- b) **Izbjegavajte kontakt tijela s uzemljenim površinama, kao što su cijevi, radijatori, peći i rashladni uređaji.** Postoji povećan rizik od strujnog udara ako je vaše tijelo uzemljeno.
- c) **Ne izlažite strojeve kiši ili vlažnim uvjetima.** Prodiranje vode u stroj povećat će rizik od strujnog udara.
- d) **Kabel nemojte upotrebljavati nepropisno. Kabel nemojte upotrebljavati za nošenje, povlačenje ili iskopčavanje stroja. Kabel držite podalje od topline, ulja, oštih rubova ili pokretnih dijelova.** Oštećeni ili isprepleteni kabeli povećavaju rizik od strujnog udara.
- e) **Kada strojem radite na otvorenom, upotrebljavajte produžni kabel prikladan za upotrebu na otvorenom.** Upotrebom kabela prikladnog za upotrebu na otvorenom smanjuje se rizik od strujnog udara.
- f) **Ako je rad sa strojem u području s vlagom neizbježan, upotrebljavajte napajanje sa zaštitnom strujnom sklopkom (RCD).** Upotrebom zaštitnog uređaja diferencijalne struje smanjuje se rizik od strujnog udara.

3) OSOBNA SIGURNOST

- a) **Budite oprezni, gledajte što radite i vodite se načelima zdravog razuma kada radite sa strojem. Nemojte raditi sa strojem ako ste umorni ili pod utjecajem opojnih sredstava, alkohola ili lijekova.** Trenutak nepažnje tijekom rada s uređajem može dovesti do teške tjelesne ozljede.
- b) **Upotrebljavajte osobnu zaštitnu opremu. Obvezno nosite zaštitu za oči.** Zaštitna oprema poput maske za zaštitu od prašine, neklizajuće sigurnosne obuće, kacige ili zaštite za sluh upotrijebljena za prikladne uvjete smanjit će tjelesne ozljede.
- c) **Spriječite nenamjerno pokretanje. Prije spajanja**

na izvor napajanja i/ili baterijski modul, podizanja ili nošenja stroja provjerite nalazi li se sklopka u isključenom položaju. Nošenje strojeva s prstom na sklopki ili napajanje strojeva koji imaju uključenu sklopku izaziva nesreće.

- d) **Prije uključivanja stroja uklonite sve ključeve za podešavanje ili ključeve za stezanje.** Ako se ključ za stezanje ili za podešavanje ostavi na rotacijskom dijelu stroja, to može rezultirati tjelesnim ozljedama.
 - e) **Nemojte se nagnjati preko alata. Cijelo vrijeme održavajte propisno držanje i ravnotežu.** To će omogućiti bolju kontrolu nad strojem u neočekivanim situacijama.
 - f) **Obucite se prikladno. Nemojte nositi široku odjeću i nakit. Kosu i odjeću držite dalje od pokretnih dijelova.** Pokretni dijelovi mogu zahvatiti široku odjeću, nakit ili dugu kosu.
 - g) **Ako su uređaji opremljeni priključkom za odvod i sakupljanje prašine, pobrinite se da se propisno spoje i upotrebljavaju.** Upotrebom sustava za sakupljanje prašine mogu se umanjiti opasnosti koje se odnose na prašinu.
 - h) **Nemojte dopustiti da vas poznavanje stroja stečeno čestom upotrebom učini samodopadnim te da ignorirate sigurnosna načela za stroj.** Nepažljiv rad može rezultirati teškim ozljedama u djeliću sekunde.
- 4) KORIŠTENJE I NJEGA STROJEVA**
- a) **Nemojte preopterećivati stroj. Koristite odgovarajući stroj za primjenu.** Propisan stroj bolje će i sigurnije obaviti zadatak brzinom za koju je konstruiran.
 - b) **Ne upotrebljavajte stroj ako ga sklopkom ne možete uključiti i isključiti.** Svaki stroj koji ne možete sklopkom uključiti i isključiti je opasan i mora se popraviti.
 - c) **Prije podešavanja, zamjene pribora ili skladištenja strojeva odspojite utikač od izvora napajanja i/ili uklonite baterijski modul, ako je odvojiv.** Takve preventivne sigurnosne mjere smanjuju rizik od slučajnog pokretanja stroja.
 - d) **Neaktivan stroj čuvajte izvan dohvata djece i ne dopustite osobama koje nisu upoznate s uređajem ili ovim uputama da upravljaju strojem.** Strojevi su opasni u rukama neobučanih korisnika.
 - e) **Održavajte strojeve i pribor. Provjerite jesu li pokretni dijelovi centrirani ili spojeni, ima li polomljenih dijelova i postoji li stanje koje može utjecati na rad stroja. Ako je stroj oštećen, popravite ga prije uporabe.** Mnoge nezgode su nastale upravo zbog slabog održavanja stroja.
 - f) **Rezne alate održavajte oštroma i čistima.** Propisno održavani rezni alati s oštirim reznim bridovima manje su skloni zaglavljivanju i lakši su za upravljanje.
 - g) **Stroj, pribor, alatne nastavke i sl., upotrebljavajte u skladu s ovim uputama, uzimajući u obzir radne uvjete i zadatak koji je potrebno obaviti.** Upotreba stroja za radnje za koje nije namijenjen može rezultirati opasnim situacijama.
 - h) **Rukohvate i površinu rukohvata održavajte suhim, čistim i očišćenim od ulja i masti.** Skliske ručke i površine rukohvata onemogućuju sigurno rukovanje i upravljanje strojem u neočekivanim situacijama.
- 5) KORIŠTENJE I NJEGA BATERIJSKOG STROJA**
- a) **Punjenje obavljajte samo s punjačem kojeg je naveo proizvođač.** Punjač koji je prikladan za jedan tip

baterijskog modula može izazvati rizik od požara ako ga se upotrebljava s drugim baterijskim modulom.

- b) **Strojeve upotrebljavajte samo s izričito propisanim baterijskim modulima.** Upotreba drugih baterijskih modula može izazvati rizik od ozljeda i požara.
 - c) **Kada se baterijski modul ne upotrebljava, držite ga podalje od drugih metalnih predmeta poput spajalica za papir, kovanica, ključeva, čavala, vijaka ili drugih malih metalnih predmeta koji mogu međusobno spojiti kontakte.** Kratko spajanje baterijskih kontakata može prouzročiti opekline ili požar.
 - d) **U slučaju neprimjerene uporabe, baterija može izbaciti tekućinu; izbjegavajte kontakt. Ako slučajno dođe do doticaja, mjesta doticaja isperite vodom. Ako tekućina dođe u doticaj s očima, dodatno potražite pomoć liječnika.** Tekućina koju izbací baterija može prouzročiti nadražaj kože ili opekline.
 - e) **Ne upotrebljavajte baterijski modul ili stroj koji je oštećen ili preinačen.** Oštećene ili preinačene baterije mogu pokazati nepredvidljivo ponašanje koje može rezultirati požarom, eksplozijom ili opasnošću od ozljeda.
 - f) **Baterijski modul ili stroj ne izlažite vatri ili visokim temperaturama.** Izlaganje vatri ili temperaturi višoj od 130 °C može prouzročiti eksploziju.
 - g) **Pridržavajte se svih uputa za punjenje, a baterijski modul ili stroj nemojte puniti izvan raspona temperature navedenog u uputama.** Nepropisno punjenje ili punjenje pri temperaturama izvan okvira određenog raspona može oštetiti bateriju i povećati opasnost od požara.
- 6) SERVISIRANJE**
- a) **Servisiranje stroja prepustite kvalificiranom osoblju za popravak koje koristi samo identične zamjenske dijelove.** Time će se osigurati održavanje sigurnosti stroja.
 - b) **Ne servisirajte oštećene baterijske module.** Servisiranje baterijskog modula smiju obavljati samo proizvođač ili ovlašteni serviseri.

SIGURNOSNA UPOZORENJA ZA PILU ZA OBREZIVANJE

- a) Tijekom rada pile za obrezivanje, sve dijelove tijela držite dalje od lanca pile. Prije pokretanja pile za obrezivanje, uvjerite se da lanac pile ništa ne dotiče. Trenutak nepažnje tijekom rukovanja pilom za obrezivanje može uzrokovati zahvaćanje odjeće ili tijela lancem pile.
- b) Pilu za obrezivanje držite jednom rukom za upravljačku ručku, a drugom rukom poduprite pilu odozgo.
- c) Pila za obrezivanje držite samo za izolirane površine za držanje jer lanac pile može dotaknuti skrivene kabele. Ako lanac pile dotakne kabel pod naponom, postoji opasnost da izloženi metalni dijelovi pile za obrezivanje provode struju, što za rukovatelja može predstavljati opasnost od strujnog udara.
- d) Nosite zaštitu za oči. Preporučujemo uporabu i druge zaštitne opreme za sluh, glavu, šake, noge i stopala. Odgovarajuća zaštitna odjeća smanjit će tjelesne ozljede uslijed letećih krotina ili nenamjernog kontakta s lancem pile.
- e) Nemojte upravljati pilom za obrezivanje na drvetu, na ljestvama, s krova ili bilo kakve nestabilne površine. Uporaba pile za obrezivanje na takav način može

- rezultirati teškim tjelesnim ozljedama.
- f) Održavajte propisno držanje i pilu za obrezivanje koristite samo kada stojite na čvrstoj, sigurnoj i ravnoj površini. Skliske ili nestabilne površine mogu uzrokovati gubitak ravnoteže ili kontrole nad pilom za obrezivanje.
- g) Pri piljenju napete grane budite spremni na silu povratnog udara. Kada se napetost u vlaknima drva oslobodi, napeta grana može udariti rukovatelja i/ili prouzročiti gubitak kontrole nad pilom za obrezivanje.
- h) Budite posebno oprezni pri piljenju grmlja i mladih grana. Lanac pile može zahvatiti tanak materijal i odbaciti ga prema vama ili izbaciti vas iz ravnoteže.
- i) Pilu za obrezivanje nosite u isključenom stanju i dalje od tijela. Kada pilu za obrezivanje transportirate ili skladištite, obavezno stavite poklopac vodilice. Propisno rukovanje pilom za obrezivanje smanjit će vjerojatnost nenamjernog kontakta s lancem pile koji se kreće.
- j) Držite se uputa za podmazivanje, zatezanje lanca te zamjenu vodilice i lanca. Nepropisno zategnut ili podmazan lanac može puknuti ili povećati opasnost od povratnog udara.
- k) Režite samo drvo. Ne upotrebljavajte pilu za obrezivanje za svrhu za koju nije namijenjena. Primjerice, pilu za obrezivanje nemojte upotrebljavati za rezanje metala, plastike, zida ili građevinskih materijala koji nisu od drva. Upotreba pile za obrezivanje za radove različite od namjenskih može rezultirati opasnim situacijama.
- l) Ova pila za obrezivanje nije predviđena za rušenje drveća. Uporaba pile za obrezivanje za radove različite od namjenskih može dovesti do teških ozljeda rukovatelja i promatrača.
- m) Držite se svih uputa pri otklanjanju zaglavljene materijala, pri skladištenju ili servisiranju pile za obrezivanje. Pazite da sklopka bude isključena, a baterijski modul izvađen.

Uzroci i prevencija povratnog udara za rukovatelja:

- a) Povratni udarac može se pojaviti kad nos ili vrh vodilice dodirne neki predmet ili ako drvo priklješti pilu unutar samog reza.
- b) Kontakt vrha može ponekad izazvati naglu povratnu reakciju, što će odbaciti vodilicu pile unatrag prema rukovatelju.
- c) Priklještenje lančane pile duž vrha vodilice može naglo gurnuti pilu unatrag prema rukovatelju.
- d) Svaka od ovih reakcija može dovesti do gubitka kontrole nad pilom, što može dovesti do ozbiljne tjelesne ozljede. Nemojte se oslanjati isključivo na sigurnosne uređaje koji su ugrađeni u pili. Kao korisnik pile za obrezivanje, morate poduzeti više koraka kojima ćete spriječiti pojavu neželjene ili ozljede za vrijeme rezanja.
- e) Povratni udarac rezultat je nepravilne upotrebe pile za obrezivanje i/ili neispravnih radnih postupaka ili stanja i može se izbjeći poduzimanjem propisnih mjera opreza kako je navedeno u nastavku:
- Održavajte čvrst zahvat s palčevima i prstima oko rukohvata pile za obrezivanje, s objema rukama na pili i pozicionirajte tijelo i ruku tako da se možete oduprijeti silama povratnog udara. Rukovatelj može kontrolirati silu povratnog udara ako se poduzmu odgovarajuće mjere opreza. Ne ispuštajte pilu za obrezivanje iz ruku.
 - Nemojte se previše naginjati prema naprijed i nemojte rezati iznad visine ramena. Tako ćete spriječiti nenamjerni kontakt vrha vodilice i omogućiti bolju

kontrolu nad pilom za obrezivanje u neočekivanim situacijama.

- Upotrebljavajte samo zamjenske vodilice i lance pile koje je naveo proizvođač. Nepropisne zamjenske vodilice i nepropisni zamjenski lanci mogu prouzročiti pucanje lanca i/ili povratni udar.
- Pridržavajte se uputa za oštrenje i održavanje lanca pile koje je naveo proizvođač. Smanjenje visine mjerača dubine može dovesti do jačeg povratnog udara.

DODATNE SIGURNOSNE UPUTE

OSOBNJA SIGURNOST

- **Ne dirajte rotirajući lanac**
- Koristite odobrenu osobnu zaštitnu opremu, to smanjuje opasnost od ozljeda od materijala odbačenog tijekom rezanja i slučajnog dodirivanja lanca pile:
 - Zaštitnu kacigu, kada postoji opasnost od pada grana ili slično
 - Zaštita sluha
 - Zaštitne naočale ili maska za lice
 - Rukavice sa zaštitom od pile
 - Hlače sa zaštitom od pile
 - Zaštitne čizme sa zaštitom od pile, čeličnim prstima i protukliznim potplatima
- **Ne koristite pilu za obrezivanje u blizini drugih osoba, djece ili životinja**
- Ne koristite pilu za obrezivanje pod utjecajem alkohola, opojnih droga ili lijekova
- Pobrinite se da se djeca ne igraju ovim alatom

NAKON UPOTREBE

- Isključite stroj i izvadite bateriju
 - kada stroj ostavljate bez nadzora
 - prije čišćenja zaglavljene materijala
 - prije provjere, čišćenja ili rada sa strojem
 - nakon udara u strano tijelo
 - kada stroj počne neobičajeno vibrirati
- Stroj čuvajte **u zatvorenom prostoru** na suhom i zaključanom mjestu koje je nedostupno za djecu
 - baterijski modul spremite odvojeno od uređaja

BATERIJE

- **Ako se baterija isporučuje, ona će biti djelomično napunjena** (kako biste osigurali puni kapacitet baterije, prije prve upotrebe stroja bateriju potpuno napunite u punjaču baterije)
- **S ovim strojem upotrebljavajte samo sljedeće baterije i punjače**
 - Baterija marke SKIL: BR1*31****
 - Punjač marke SKIL: CR1*31****
- Nemojte upotrebljavati oštećenu bateriju; oštećenu bateriju potrebno je zamijeniti
- Nemojte rastavljati bateriju.
- Stroj/bateriju nemojte izlagati kiši
- Dopuštena temperatura okruženja (stroj/punjač/baterija):
 - pri punjenju 4...40 °C
 - tijekom rada -20...+50 °C
 - tijekom skladištenja -20...+50 °C

OBJAŠNJENJE SIMBOLA NA STROJU/BATERIJI

- ③ Prije upotrebe pročitate upute za upotrebu.
- ④ Baterije mogu eksplodirati ako se odlože u vatru, stoga ih nemojte spaljivati.
- ⑤ Ne izlažite stroj kiši
- ⑥ Nosite zaštitne naočale i zaštitu za sluh.
- ⑦ Stroj/punjač/bateriju skladištite na mjestima gdje

temperatura ne prelazi 50 °C.

- ⑧ Strojve i baterije nemojte zbrinjavati s kućnim otpadom.
- ⑨ Vodite računa o povratnom udarcu pile za obrezivanje i izbjegavajte kontakt s vrhom vodilice
- ⑩ Proizvod upotrebljavajte pomoću dvije ruke

UPOTREBA

- Upute za sastavljanje i podešavanje
 - ! zaustavite rad motora i izvadite bateriju iz stroja**
 - ! nosite zaštitne rukavice kada rukujete lancem**
- Montažna traka i lanac
 - postavite pilu za obrezivanje na prikladnu ravnu površinu. Uklonite bočni poklopac F okretanjem bravice bočnog poklopca E ulijevo ⑪
 - novi lanac pile D položite kružno na ravnu površinu i ispravite eventualne pregibe ⑫
 - postavite pogonske karike lanca S u žlijeb vodilice T. Postavite lanac D tako da se na stražnjoj strani vodilice C napravi petlja ⑬.
 - postavite petlju oko lančanika U ⑭
- ! pazite da se lanac nalazi u ispravnom smjeru u usporedbi sa simbolom V**
 - podignite štitičnik za povratni udarac B. Postavite vodilicu C na površinu za montažu. Provjerite je li ispravno postavljen preko zatika za zatezanje W. ⑭
 - pričvrstite bočni poklopac F kako je prikazano ⑮
 - lagano pritegnite bravicu bočnog poklopca E okretanjem udesno. Nemojte do kraja zatezati bravicu E dok ne podesite napetost lanca.
- ! lanac pile mora se propisno zategnuti prije upotrebe**
- Lanac zatezanja
 - olabavite bravicu bočnog poklopca E kako biste oslobodili zatik za zatezanje W kao što je prikazano na sl. ⑯.
 - osigurajte da se vodilica C malo pomiče.
 - provjerite zategnutost lanca povlačenjem lanca D prema gore. Ispravna zategnutost lanca postiže se kada se lanac pile D može podići za približno 2 mm od vodilice C u sredini ⑰.
 - povucite lanac pile D duž gornje strane vodilice C s jednog kraja na drugi nekoliko puta ⑰. Lanac G mora biti zategnut, ali se i dalje mora slobodno kretati.
 - čvrsto zategnite bravicu bočnog poklopca E kako biste učvrstili vodilicu C ⑱
- Punjenje baterije
 - ! pročitajte sigurnosna upozorenja i upute isporučene s punjačem**
- Uklanjanje/ugradnja baterije ②
- Pričvršćivanje kopče za spremanje ⑱
 - pričvrstite kopču za spremanje L na pilu priloženim vijkom.
- Pokazivač razine napunjenosti baterije ⑳
 - pritisnite gumb pokazivača razine napunjenosti baterije K za prikaz trenutne razine napunjenosti baterije ⑳a
 - ! kada pokazivač najniže razine napunjenosti baterije počne treptati nakon pritiskanja gumba K ⑳b, baterija je prazna**
 - ! kada 2 pokazivača razine napunjenosti baterije počnu treptati nakon pritiskanja gumba K ⑳c, baterija nije u dopuštenom rasponu radne temperature**
- Zaštita baterije

Stroj se iznenadno isključuje ili se ne može uključiti, kada je

- **opterećenje previsoko** --> uklonite opterećenje i ponovno pokrenite
- **temperatura baterije nije unutar dopuštenog raspona radne temperature od -20 do +50 °C**
--> 2 pokazivača razine napunjenosti baterije počnu treptati nakon pritiskanja gumba K ⑳c; pričekajte dok se baterija ne vrati unutar dopuštenog raspona radne temperature
- **baterija je gotovo prazna (za zaštitu od dubokog pražnjenja)** --> niska razina baterije ili treptajuća niska razina baterije ⑳b prikazuje se putem pokazivača razine napunjenosti baterije nakon pritiskanja gumba K; napunite bateriju
- ! nemojte nastaviti pritiskati sklopku za uključivanje/isključivanje nakon što se stroj automatski isključuje; time možete oštetiti bateriju**
- Podmazivanje ⑳
 - Životni vijek lanca i kapacitet rezanja ovisi o optimalnom podmazivanju. Tijekom rada, lanac se automatski podmazuje uljem za lanac.
 - ! pila za obrezivanje isporučuje se bez ulja i zato je važno da nalijete ulje prije upotrebe**
 - ! nemojte koristiti pilu za obrezivanje bez ulja za lanac ili kada je razina ulja ispod oznake za 1/5 kapaciteta spremnika za ulje, jer će to oštetiti proizvod**
 - ! nemojte pušiti ili koristiti vatru ili plamen u blizini ulja ili pile za obrezivanje. Ulje može iscurjeti i izazvati požar.**
 - očistite čep spremnika ulja M i okolno područje kako u spremnik ulja P ne bi dospjela nečistoća
 - postavite pilu za obrezivanje bočno na čvrstu, ravnu površinu s čepom spremnika M okrenutim prema gore. Podignite i zakrenite jezičak čepa N ulijevo kako biste uklonili čep.
 - ulijte ulje za vodilicu i lanac u spremnik. Ne dopustite da se ulje proljeje iz otvora. Nemojte prepuniti i ostavite razmak od približno 5 mm između razine ulja i unutarnjeg ruba spremnika, kako biste omogućili širenje. Obrišite višak ulja.
 - vratite i pričvrstite čep M
- ! koristite samo lako biorazgradivo ulje za lanac**
- ! kako biste spriječili istjecanje ulja kada pila nije u uporabi, ispraznite spremnik ulja nakon svake uporabe, a zatim pokrenite pilu na jednu minutu**
- ! kako biste spriječili hrđu na lancu i lančaniku, pobrinite se da je lanac lagano podmazan prije duljeg skladištenja**
- Sigurnosni uređaji za zaštitu od povratnog udarca
 - pila za obrezivanje opremljena je štitičnikom za povratni udarac B kako bi se smanjio rizik od ozljeda od povratnog udarca sprječavanjem pristupa lancu pile D ⑳
 - ! sve dijelove tijela držite dalje od štitičnika tijekom rada**
 - ! nemojte stezati ili vezati štitičnik za povratni udarac u otvoreni položaj ⑳**
 - ! ne pokušavajte rezati gornjim rubom vodilice**
 - zupci za piljenje X ispod štitičnika za povratni udarac B dizajnirani su za veću kontrolu nad pilom tijekom rezanja. Pomažu da se pila čvrsto drži uz granu tijekom rezanja ⑳

! pritisnite zupce za piljenje uz materijal koji režete kako biste održali bolju kontrolu nad pilom

- pila je također opremljena električnom kočnicom, kada se otpusti sklopka okidača H, električna kočnica automatski se uključuje kako bi brzo zaustavila vrtnju lanca

• Uključivanje/isključivanje 25

- za pokretanje pile pritisnite i držite gumb za deblokadu G i zatim pritisnite sklopku okidača H

- otpustite gumb za deblokadu G i nastavite stiskati okidač H za kontinuirani rad

- isključite stroj otpuštanjem sklopke okidača H

• Upravljanje strojem 25

- pilu za obrezivanje držite s dvije ruke: s jednom rukom na ručki J, a drugom rukom podržavajte pilu odozgo;

! pila za obrezivanje mora raditi pri punoj brzini prije nego dođe u kontakt s drvom

- nemojte forsirati lanac za vrijeme rezanja; pustite ga on odradi posao

- pilu za obrezivanje koristite samo sa sigurnim osloncem

! oprez kada dođete do kraja reza; težina pile može se neočekivano promijeniti dok se oslobađa od drva (mogu se dogoditi nezgode na nogama i stopalima)

! pazite da lančana pila ne dodiruje tlo i druge predmete

! nemojte se previše naginjati prema naprijed i nemojte rezati iznad visine ramena.

! nemojte rezati deblo promjera većeg od (15 cm)

• Rezanje po duljini 26

Rezanje po duljini je uzdužno rezanje debla.

! važno je da osigurate čvrsto uporište i da tjelesna masa bude ravnomjerno raspoređena na oba stopala

! pazite da ništa ne može doći u dodir s vrhom vodilice i lancem tijekom rezanja

- pobrinite se da je deblo poduprijeto cijelom duljinom prije rezanja s gornje strane (odozgo) 27

- počnite od gornje strane debla s dnom pile na njemu, lagano pritisnite prema dolje

- imajte na umu da će se pila povući od vas

- kad god je to moguće, zakvačite zupce za piljenje na pili za obrezivanje na deblo

- kada izvodite rezanje po duljini na nagibu, stojite na uzvišenoj strani od debla

- rasteretite pritisak rezanja u blizini kraja reza bez popuštanja zahvata na ručki pile za obrezivanje

- nemojte dopustiti da lanac dođe u kontakt s tlom

• Rezanje grana 26

Odreživanje grana je uklanjanje grana s oborenog stabla.

- prilikom rezanja grana ostavite veće grane kao pomoć za podizanje debla s tla

- pilu za obrezivanje koristite za uklanjanje manjih grana jednim rezom kako je prikazano

! budite iznimno oprezni i izbjegavajte dodir s deblo ili drugim granama s vrhom vodilice, kako biste izbjegli povratni udarac

! pila nije prikladna za rezanje odozdo prema gore jer se njezin štitičnik za povratni udarac ne smije podizati tijekom rada

! ne upotrebljavajte ju za rezanje napetih potpornih grana

• Obrezivanje 26

Obrezivanje je skraćivanje grana s neoborenog stabla.

- postavite pilu pod kutom od 60° ili manje, ovisno o konkretnoj situaciji

- prvo uklonite dugačke grane

- prvo odrežite niže grane kako biste gornjim granama napravili više prostora za pad

- radite polako, čvrsto držeći pilu s obje ruke. Održavajte sigurno držanje i ravnotežu.

- neka drvo bude između vas i lanca za vrijeme obrezivanja. Režite sa strane koja je suprotna grani koju režete

! nemojte rezati na ljestvama. Takve radove prepustite stručnim osobama.

! nemojte raditi ravan rez do glavne grane ili ogranka debla dok ne odrežete dovoljno grane, kako biste smanjili težinu.

! pila za obrezivanje ne upotrebljavajte za rušenje

! ne radite u opsegu od 15 m od nadzemnih električnih vodova

! sve promatrače držite na udaljenosti od barem 15 m

ODRŽAVANJE/SERVISIRANJE

• Ovaj stroj nije namijenjen za profesionalnu uporabu

! prije održavanja, transporta ili skladištenja zaustavite motor i izvadite bateriju iz stroja

! nosite rukavice prilikom rukovanja vodilicom i lancem

! nemojte dodirivati ili podešavati lanac dok je motor u radu

• Održavajte čistoću stroja

- nakon svake uporabe, mekanom četkom očistite naslage s lanca i vodilice. Površinu pile za obrezivanje obrišite čistom krpom navlaženom u blagoj vodi sa sapunom.

- uklonite bočni poklopac, a zatim mekanom četkom očistite naslage s vodilice, lanca pile, lančanika i bočnog poklopca.

- pri zamjeni lanca pile iz žlijeba vodilice očistite iverje od drveta, prašinu od pile i nečistoću.

• Redovito provjeravajte da nema očiglednih neispravnosti poput labavog, pomaknutog ili oštećenog lanca ili vodilice lanca te istrošenih ili oštećenih dijelova

• Prije upotrebe pile za obrezivanje provedite sve potrebne radnje održavanja i popravke

• Nemojte samo oštriti lančanu pilu. Odnosite lanac na profesionalno oštrenje u SKIL servisu.

• Ako se dogodi da je stroj neispravan unatoč pažljivoj proizvodnji i testiranju, popravak treba obaviti ovlašteni servisni centar za strojeve proizvođača SKIL.

- pošaljite nerastavljen stroj zajedno s dokazom o kupnji svom prodavaču ili najbližem servisu SKIL (adrese i servisni dijagram stroja možete pronaći na www.skil.com)

! prije vraćanja, spremnik s uljem mora se u potpunosti isprazniti

• Imajte na umu da jamstvo ne obuhvaća štete nastale zbog preopterećenja ili nepravilnog rukovanja strojem (za uvjete iz SKIL jamstva posjetite www.skil.com ili upitajte svog zastupnika)

• Transport

- očistite proizvod

- pričvrstite zaštitnu navlaku za lanac na vodilicu i lanac

- proizvod nosite za ručku
- zaštitite proizvod od jakih udara ili snažnih vibracija koje se mogu pojaviti tijekom transporta u vozilima
- pričvrstite proizvod kako biste spriječili njegovo klizanje ili pad
- Skladištenje ⑩
 - očistite proizvod i pričvrstite zaštitnu navlaku za lanac na vodilicu i lanac
 - ako se pila za obrezivanje treba uskladištiti na duže vrijeme, očistite lanac i vodilicu lanca
 - očistite proizvod i ispraznite spremnik za ulje
 - objesite omču kuke R na bazu vodilice za odlaganje Q i čvrsto montirajte vodilicu Q na zid pomoću 2 vijka (nisu isporučeni) i horizontalno je poravnajte
 - proizvod i njegov pribor čuvajte na tamnom, suhom, dobro prozračenom mjestu bez mraza
 - proizvod čuvajte na mjestu koje je nedostupno djeci. Idealno spremište je s temperaturom nižom od sobne.
 - držite dalje od korozivnih sredstava kao što su vrtno kemikalije i soli za odležavanje

RJEŠAVANJE PROBLEMA

Na sljedećem popisu prikazani su simptomi problema, mogući uzroci i korektivne mjere (ako na taj način ne otklonite problem, obratite se dobavljaču ili servisu)

! u slučaju električnog ili mehaničkog kvara, odmah isključite stroj i izvadite bateriju

★ Stroj ne radi

- prazna baterija -> napunite bateriju
- vruća baterija -> pustite da se baterija ohladi
- unutarnji kvar -> obratite se dobavljaču/servisu

★ Stroj radi s prekidima

- kvar unutarnjeg ožičenja -> obratite se dobavljaču/servisu
- kvar sklopke za uključivanje/isključivanje -> obratite se dobavljaču/servisu

★ Suhu lanac

- nema ulja u spremniku -> ulijte ulje
- odzračnik čepa spremnika ulja je začepljen -> očistite čep
- kanal za ulje je začepljen -> očistite izlaz kanala za ulje

★ Lanac/vodilica lanca se pregrijavaju

- nema ulja u spremniku -> ulijte ulje
- odzračnik čepa spremnika ulja je začepljen -> očistite čep
- kanal za ulje je začepljen -> očistite izlaz kanala za ulje
- lanac je prejako zategnut -> prilagodite zategnutost lanca
- zatupljen lanac -> naoštrite lanac ili ga zamijenite

★ Stroj abnormalno vibrira

- lanaca je preslabo zategnut -> podesite zategnutost lanca
- zatupljen lanac -> naoštrite lanac ili ga zamijenite
- lanac je istrošen -> zamijenite lanac
- zubi lanca okrenuti su u pogrešnom smjeru -> ponovno montirajte lanac u ispravnom smjeru

ZAŠTITA OKOLIŠA

Samo za zemlje EU

- Ne odlazite električne strojeve, pribor i ambalažu zajedno s kućnim otpadnim materijalom
- u skladu s europskom Direktivom 2012/19/EZ o

otpadnoj električnoj i elektroničkoj opremi i njenoj implementaciji u nacionalno zakonodavstvo, električni strojevi koji su dostigli kraj radnog vijeka moraju se odvojeno prikupljati i slati na ekološki prihvatljivo recikliranje

- na to će vas podsjetiti simbol ⑧ kada se javi potreba za odlaganjem

! prije nego bateriju zbrinete u otpad, zaštitite njezine priključke debelom trakom kako biste spriječili kratki spoj

BUKA/VIBRACIJE

- Izmjereno u skladu s normom EN 62841, razina zvučnog tlaka ovog stroja iznosi 81 dB(A), razina zvučne snage iznosi 89,2 dB(A) (nesigurnost K = 3 dB), a vibracija <math> < 2,5 \text{ m/s}^2 </math> (zbroj vektora sustava s tri osi; nesigurnost K = 1,5 m/s²)
- Razina emisije vibracija izmjerena je u skladu sa standardiziranim testom prema normi EN 62841; može se upotrebljavati za usporedbu jednog stroja s drugim i kao preliminarna procjena izloženosti vibracijama pri upotrebi stroja za navedene primjene
 - Upotreba stroja za različite primjene ili s različitim ili loše održanim priborom može značajno **povećati** razinu izloženosti
 - vrijeme tijekom kojeg je stroj isključen ili je pokrenut ali se njime ne radi, može značajno **smanjiti** razinu izloženosti

! zaštitite se od posljedica vibracija održavanjem stroja i pribora, održavanjem topline ruku, te organiziranjem obrazaca rada

(SRB)

Bežična testera za orezivanje

0512

UVOD

- Ova mašina je namenjena da se koristi za sečenje grana, orezivanje i sečenje drvene građe i drveća
- Ova mašina nije namenjena za profesionalnu upotrebu
- Proverite da li pakovanje sadrži sve delove kao što je ilustrovano na crtežu ②
- U slučaju da delovi nedostaju ili su oštećeni, kontaktirajte svog prodavca
- Pročitajte i sačuvajte ovaj priručnik sa uputstvima ②
- **Posebno obratite pažnju na uputstva o bezbednosti i upozorenja; ukoliko ih ne sledite može da dođe do ozbiljnih povreda**

TEHNIČKI PODACI ①

Zamenski lanac: 3810968001

Zamenska vodilica lanca: 3810969001

ELEMENTI MAŠINE ②

- A Navlaka za lanac
- B Štitnik za povratni udarac
- C Vodilica
- D Lanac
- E Dugme bočnog poklopca

- F Bočni poklopac
- G Dugme za zaključavanje
- H Okidač
- J Ručka
- K Indikator nivoa baterije
- L Kopča za skladištenje
- M Kapica rezervoara za ulje
- N Jezičak kapice
- P Rezervoar za ulje
- Q Šina za lako odlaganje
- R Kukica
- S Pogonska alka lanca
- T Žleb vodilice
- U Lančanic
- V Simbol sekača
- W Iglja za zatezanje
- X Šiljci za sečenje na komade

SIGURNOST

OPŠTA BEZBEDNOSNA UPOZORENJA O MAŠINAMA

UPOZORENJE Pročitajte sva sigurnosna upozorenja, uputstva, ilustracije i specifikacije priložene uz ovu mašinu. Nepriдрžavanje svih dole navedenih uputstava može da dovede do strujnog udara, požara i/ili ozbiljne povrede.

Sačuvajte sva upozorenja i uputstva za buduću upotrebu.

Pojam „mašina“ u upozorenjima označava mašinu (sa žicom) koja se uključuje u utičnicu ili mašinu (bežičnu) na baterije.

1) BEZBEDNOST NA RADNOM PODRUČJU

- a) **Održavajte radno područje čistim i dobro osvetljenim.** Na pretrpanim ili mračnim područjima su veće šanse da dođe do nezgoda.
- b) **Ne rukujte mašinama u eksplozivnim atmosferama, kao na primer u prisustvu zapaljivih tečnosti, gasova ili prašine.** Mašine stvaraju varnice koje mogu zapaliti prašinu ili isparenja.
- c) **Držite decu i posmatrače podalje dok rukujete mašinom.** Ako vam nešto odvrati pažnju, možete izgubiti kontrolu.

2) ELEKTRIČNA BEZBEDNOST

- a) **Utičak mašine mora odgovarati utičnici.** Nikada ne modifikujete utičak ni na koji način. Ne koristite adapterske utičake sa uzemljenim mašinama. Nemodifikovani utičaci i odgovarajuće utičnice će smanjiti rizik od strujnog udara.
- b) **Izbegavajte kontakt delova tela sa uzemljenim površinama, poput cevi, radijatora, šporeta i frižidera.** Postoji povećan rizik od strujnog udara ako je vaše telo uzemljeno.
- c) **Ne izlažite mašine kiši ili mokrim uslovima.** Voda koja uđe u mašinu povećaće rizik od strujnog udara.
- d) **Nemojte zloupotrebljavati kabl.** Nikad ne koristite kabl za nošenje, vučenje ili isključivanje mašine iz utičnice. Čuvajte kabl podalje od toplote, nafte, oštih ivica ili pokretnih delova. Oštećen ili upletjan kabl povećava rizik od strujnog udara.
- e) **Kada rukujete mašinom na otvorenom prostoru,**

koristite produžni kabl pogodan za korišćenje na otvorenom prostoru. Upotreba kabla pogodnog za korišćenje na otvorenom prostoru smanjuje rizik od strujnog udara.

- f) **Ako je rukovanje mašinom na vlažnom mestu neizbežno, koristite izvor napajanja sa zaštitnim uređajem diferencijalne struje (RCD).** Korišćenje RCD smanjuje rizik od strujnog udara.

3) LIČNA BEZBEDNOST

- a) **Ostanite u pripravnosti, gledajte ono što radite i koristite zdrav razum kad rukujete mašinom. Ne koristite mašinu kad ste umorni ili pod uticajem droga, alkohola ili lekova.** Trenutak nepažnje kad rukujete mašinama je dovoljan da izazove ozbiljne telesne povrede.
 - b) **Koristite ličnu zaštitnu opremu. Uvek nosite zaštitu za oči.** Zaštitna oprema poput maske za prašinu, radnih cipela koje se ne kliču, šlema ili zaštite sluha će, kada se koristi za odgovarajuće uslove, smanjiti telesne povrede.
 - c) **Sprečite nehotično pokretanje. Osigurajte da prekidač bude u isključenom položaju pre povezivanja na izvor napajanja i/ili bateriju, podizanja ili nošenja mašine.** Nošenje mašina sa prstom na prekidaču ili uključivanje u utičnicu mašina čiji prekidač je u uključenom položaju priziva nezgode.
 - d) **Uklonite sve ključeve za podešavanje pre uključivanja mašine.** Ključ koji ostane pričvršćen za rotacioni deo mašine može da izazove telesnu povredu.
 - e) **Ne presežite. U svakom trenutku održavajte pravilan položaj nogu i ravnotežu.** To omogućava bolju kontrolu nad mašinom u neočekivanim situacijama.
 - f) **Prikladno se obucite. Ne nosite labavu odeću niti nakit. Držite kosu i odeću dalje od pokretnih delova.** Labava odeća, nakit ili duga kosa mogu da se zakače pokretnim delovima.
 - g) **Ako su priložena sredstva za povezivanje delova za izbacivanje i prikupljanje prašine, osigurajte da ona budu povezani i da se pravilno koriste.** Upotreba kolektora prašine može da smanji opasnosti koje izaziva prašina.
 - h) **Ne dozvolite da zbog poznavanja koje ste stekli kroz čestu upotrebu mašina postanete samozadovoljni i ignorišete principe bezbednosti mašina.** Nemarni postupak može da izazove ozbiljnu povredu u deliću sekunde.
- #### 4) KORIŠĆENJE I ODRŽAVANJE MAŠINE
- a) **Ne silite mašinu. Koristite odgovarajuću mašinu za ono što radite.** Odgovarajuća mašina uradiće posao bolje i bezbednije onom brzinom za koju je dizajnirana.
 - b) **Ne koristite mašinu ako prekidač ne može da je uključi i isključi.** Svaka mašina koja se ne može kontrolisati prekidačem je opasna i mora se popraviti.
 - c) **Izucite utičak iz izvora napajanja i/ili izvadite bateriju, ako je odvojiva, iz mašine pre bilo kakvog podešavanja, menjanja podataka ili skladištenja mašine.** Takve preventivne sigurnosne mere smanjuju rizik od nehotičnog pokretanja mašine.
 - d) **Skladištite mašine koje se ne koriste van domašaja dece i ne dozvolite osobama koje nisu upoznate sa ovom mašinom ili ovim uputstvom da rukuju mašinom.** Mašine su opasne u rukama ne kvalifikovanih korisnika.
 - e) **Održavajte mašine i pribor. Proveravajte da li ima**

nepravilnog poravnanja ili zaglavljivanja pokretnih delova, pucanja delova i svih drugih stanja koja mogu da utiču na rad mašine. Ako je mašina oštećena, odnesite je na popravku pre upotrebe.

Mnoge nezgode su izazvane loše održanim mašinama.

- f) **Održavajte alate koji seku oštrim i čistim.** Pravilno održavani alati za sečenje sa oštrim ivicama za sečenje se rede zapetljavaju i lakše se kontrolišu.
 - g) **Koristite mašinu, dodatke, burgije itd. u skladu sa ovim uputstvom, uzimajući u obzir radne uslove i rad koji treba obaviti.** Korišćenje mašine za rad drugačiji od predviđenog moglo bi da dovede do opasne situacije.
 - h) **Održavajte drške i površine koje hvatate suvim, čistim i bez ulja i masnoće.** Klizave drške i površine koje hvatate ne omogućavaju bezbedno rukovanje i kontrolu mašine u neočekivanim situacijama.
- 5) UPOTREBA I ODRŽAVANJE MAŠINA NA BATERIJE**
- a) **Punite samo punjačem koji navodi proizvođač.** Punjač koji je prikladan za jedan tip baterije može da stvori opasnost od požara kad se koristi sa nekom drugom baterijom.
 - b) **Koristite mašine samo sa konkretno imenovanim baterijama.** Upotreba bilo kakvih drugih baterija može da stvori rizik od povrede i požara.
 - c) **Kad se baterija ne koristi, držite je dalje od drugih metalnih predmeta, poput spajalica, novčića, ključeva, eksera, vijaka ili drugih malih metalnih predmeta koji mogu da naprave spoj jednog terminala sa drugim.** Kratak spoj terminala baterije može da izazove opekotine ili požar.
 - d) **U ekstremnim uslovima može doći do curenja tečnosti iz baterije; izbegavajte kontakt sa njom. Ako dođe do nehotičnog kontakta, isperite vodom. Ako tečnost dođe u kontakt sa očima, takođe potražite i medicinsku pomoć.** Tečnost iz baterije može da izazove iritaciju ili opekotine.
 - e) **Ne koristite bateriju ili mašinu koje su oštećene ili modifikovane.** Oštećene ili modifikovane baterije mogu da ispolje nepredvidivo ponašanje, dovodeći do požara, eksplozije ili rizika od povrede.
 - f) **Ne izlažite bateriju ili mašinu vatri ili previsokoj temperaturi.** Izlaganje vatri ili temperaturi iznad 130 °C može izazvati eksploziju.
 - g) **Pratite sva uputstva za punjenje i ne punite bateriju ili mašinu izvan temperaturnog opsega navedenog u uputstvima.** Punjenje na nepravilan način ili na temperaturama izvan navedenog opsega može da ošteti bateriju i poveća rizik od požara.
- 6) SERVIS**
- a) **Odnosite mašinu na servisiranje kod kvalifikovanog servisera koji će koristiti samo identične rezervne delove.** To će osigurati da bezbednost mašine bude održana.
 - b) **Nikad ne servisirajte oštećene baterije.** Servisiranje baterija treba da radi samo proizvođač ili ovlašćeni servis.

SIGURNOSNA UPOZORENJA ZA TESTERU ZA OREZIVANJE

- a) Držite sve delove tela dalje od lanca testere dok je testera za orezivanje u upotrebi. Pre nego što pokrenete

testeru za orezivanje, uverite se da lanac testere ne dodiruje ništa. Trenutak nepažnje tokom rukovanja testerama za orezivanje može da izazove zakaćinjanje vaše odeće ili delova tela lancem testere.

- b) Uvek držite testeru za orezivanje jednom rukom na kontrolnoj dršci a drugom rukom podržavajte testeru odgore.
 - c) Držite testeru za orezivanje samo za izolovane površine za hvatanje jer lanac testere može da dođe u dodir sa skrivenim ožičenjem. Ako lanci testere dođu u dodir sa žicom pod naponom, i izloženi metalni delovi testere za orezivanje mogu da budu pod naponom pa rukovalac može da dobije strujni udar.
 - d) Nosite zaštitu za oči. Preporučuje se dodatna zaštitna oprema za sluh, glavu, ruke, noge i stopala. Adekvatna zaštitna oprema će smanjiti telesne povrede od letećih komadića ili nehotičnog kontakta sa lancem testere.
 - e) Ne koristite testeru za orezivanje kad ste u krošnji drveta, na merdevinama, na krovu ili bilo kakvoj nestabilnoj površini. Rukovanje testerom za orezivanje na ovaj način može dovesti do ozbiljnih telesnih povreda.
 - f) Uvek održavajte pravilno uporište i rukujte testerom za orezivanje samo kad stojite na fiksiranoj, sigurnoj i ravnoj površini. Klizave ili nestabilne površine mogu da izazovu gubljenje ravnoteže ili kontrole nad testerom za orezivanje.
 - g) Kad sećete granu koja je pod tenzijom, pazite na odskakanje. Kad se tenzija u vlaknima drveta otpusti, grana kao opruga može da udari rukovaoca i/ili izbaci testeru za orezivanje van kontrole.
 - h) Budite krajnje oprezni kad sećete šiblje i mladice. Tanak materijal može da uhvati lanac testere i da vas ošine ili vas izvuče iz ravnoteže.
 - i) Nosite testeru za orezivanje kad je isključena i držite je dalje od sebe. Kad transportujete ili skladištite testeru za orezivanje, uvek stavite navlaku za vodilicu. Pravilno rukovanje testerom za orezivanje će smanjiti verovatnoću nehotičnog kontakta sa lancem testere koji je u pokretu.
 - j) Sledite uputstva za podmazivanje, zatezanje lanca i promenu šipke i lanca. Nepravilno zategnut ili podmazan lanac može da pukne ili da poveća šanse za povratni udarac.
 - k) Secite samo drvo. Ne koristite testeru za orezivanje za svrhe za koje nije predviđena. Na primer: ne koristite testeru za orezivanje za sečenje metala, plastike ili građevinskog materijala koji nije od drveta. Korišćenje testere za orezivanje za rad drugačiji od predviđenog moglo bi da dovede do opasne situacije.
 - l) Ova testera za orezivanje nije namenjena obaranju drveća. Korišćenje testere za orezivanje za rad drugačiji od predviđenog moglo bi da dovede do ozbiljne povrede rukovaoca ili posmatrača.
 - m) Pratite sva uputstva kad čistite zaglavljivi materijal, skladištite ili servisirate testeru za orezivanje. Vodite računa da prekidač bude isključen a baterija izvađena.
- Uzroci i prevencija povratnog udarca:**
- a) Do povratnog udarca može da dođe kad nos ili vrh vodilice dodirne neki predmet ili kad se rez u drvetu zatvori i uklešti lanac testere.
 - b) Kontakt vrha u nekim slučajevima može da izazove iznenadnu obrnutu reakciju, udarajući vodilicu nagore i unazad prema rukovaocu.
 - c) Ako se lanac testere uklešti duž njegovog dela vodilice

to može da je gurne velikom brzinom unazad prema rukovaocu.

- d) Svaka od ovih reakcija može da izazove gubljenje kontrole nad testerom, što bi moglo da rezultuje ozbiljnom telesnom povredom. Ne oslanjajte se samo na sigurnosne uređaje ugrađene u testeru. Kao korisnik testere za orezivanje, vi treba da preduzmete nekoliko koraka da bi vaš posao sečenja bio bez nezgoda ili povreda.
- e) Povratni udarac je posledica zloupotrebe testere za orezivanje i/ili nepravilnih procedura ili uslova rukovanja i može se izbeći preduzimanjem odgovarajućih mera opreza kako je navedeno ispod:
- Održavajte čvrst hvat, sa palcima i prstima koji obuhvataju drške testere za orezivanje, sa obe šake na testeru, i držite telo i ruke tako da možete da se oduprete silama povratnog udara. Rukovalac može kontrolisati sile povratnog udara ako preduzme odgovarajuće mere opreza. Ne puštajte testeru za orezivanje.
 - Ne presežite i ne secite iznad visine ramena. To pomaže da se spreči nenameravan kontakt vrha i omogućava bolju kontrolu testere za orezivanje u neočekivanim situacijama.
 - Koristite samo rezervne vodilice i lance testere koje navodi proizvođač. Neodgovarajuće rezervne vodilice i lanci testere mogu da izazovu pucanje lanca i/ili povratni udarac.
 - Pratite uputstva proizvođača za oštrenje i održavanje motorne testere. Smanjivanje dubine sečenja može da dovede do veće šanse za povratni udarac.

DODATNA BEZBEDNOSNA UPUTSTVA

LIČNA BEZBEDNOST

- **Ne dodirujte lanac koji se rotira**
- Uvek koristite odobrenu ličnu zaštitnu opremu, što smanjuje opasnost od povreda od izbačenog odsečenog materijala i slučajnog dodirivanja lanca testere:
 - Sigurnosni šlem, kada postoji opasnost od pada grana ili slično
 - Zaštita sluha
 - Zaštitne naočare ili maska za lice
 - Rukavice sa zaštitom od testere
 - Pantalone sa zaštitom od testere
 - Sigurnosne duboke cipele sa zaštitom od testere, bruksom i neklizajućim donom
- **Ne rukujte testerom za orezivanje u blizini drugih ljudi, dece ili životinja**
- Nemojte rukovati testerom za orezivanje pod dejstvom alkohola ili pod uticajem opojnih droga ili lekova
- Vodite računa da se deca ne igraju alatom

NAKON UPOTREBE

- Uvek isključite mašinu i uklonite bateriju
 - svaki put kad ostavljate mašinu bez nadzora
 - pre uklanjanja zaglavljenog materijala
 - pre proveravanja, čišćenja ili rada na mašini
 - posle nailaženja na strani predmet
 - svaki put kada mašina počne abnormalno da vibrira
- Skladištite mašinu u **zatvorenom prostoru**, na suvom i zaključanom mestu, van domašaja dece
 - bateriju skladištite odvojeno od mašine

BATERIJE

- **Ako je baterija priložena, ona će biti delimično napunjena** (da biste osigurali pun kapacitet baterije, bateriju napunite do kraja u punjaču baterija pre prvog korišćenja mašine)
- **Isključivo koristite sledeće baterije i punjače sa ovom mašinom**
 - SKIL baterija: BR1*31****
 - SKIL punjač: CR1*31****
- Nemojte koristiti oštećenu bateriju; treba je zameniti
- Nemojte da rasklapate bateriju
- Nemojte izlagati mašinu/bateriju kiši
- Dozvoljena ambijentalna temperatura (mašina/punjač/baterija):
 - tokom punjenja od 4 do 40 °C
 - tokom rada od -20 do +50 °C
 - tokom skladištenja od -20 do +50 °C

OBJAŠNJENJE SIMBOLA NA MAŠINI/BATERIJI

- ③ Pročitajte uputstvo za korišćenje pre upotrebe
- ④ Baterije mogu da eksplodiraju kad se bace u vatru, stoga nemojte spaljivati baterije ni zbog kog razloga
- ⑤ Ne izlažite mašinu kiši
- ⑥ Nosite sigurnosne naočare i zaštitu sluha.
- ⑦ Čuvajte mašinu/punjač/bateriju na mestima gde temperatura neće preći 50 °C
- ⑧ Ne odlažite električne mašine i baterije u kućni otpad
- ⑨ Čuvajte se povratnog udara testere za orezivanje i izbegavajte kontakt sa vrhom vodilice
- ⑩ Uvek koristite obe ruke kad rukujete proizvodom

UPOTREBA

- Uputstvo za sklapanje i podešavanje
 - ! **zaustavite motor i izvadite bateriju iz mašine**
 - ! **uvek nosite zaštitne rukavice kad rukujete lancem**
- Sklapanje vodilice i lanca
 - postavite testeru za orezivanje na bilo koju odgovarajuću ravnu površinu. Skinite bočni poklopac F tako što ćete okrenuti dugme bočnog poklopca E suprotno kazaljki na satu ⑪
 - položite novi lanac testere D u petlju na ravnu površinu i izravnajte sve vijuge ⑫
 - postavite pogonske alke lanca S u žleb na vodilici T. Postavite lanac D tako da ima petlju na zadnjoj strani vodilice C ⑬.
 - postavite petlju oko lančanika U ⑭
 - ! **osigurajte da lanac bude u pravilnom smeru kretanja tako što ćete ga uporediti sa simbolom sekača V**
 - podignite štitnik za povratni udarac B. Postavite vodilicu C na površinu za montažu. Osigurajte da bude pravilno postavljena preko igle za zatezanje W. ⑭
 - pričvrstite bočni poklopac F kako je ilustrovano ⑮
 - blago zategnite dugme bočnog poklopca E okretanjem u smeru kazaljke na satu. Nemojte do kraja zategnuti dugme E sve dok ne podesite tenziju lanca
 - ! **lanac testere mora biti pravilno zategnut pre upotrebe**
- Zatezanje lanca
 - olabavite dugme bočnog poklopca E da biste oslobodili iglu za zatezanje W kako je prikazano na slici ⑯.
 - osigurajte da vodilica C može malo da se kreće.
 - proverite zategnutost lanca tako što ćete povući lanac D nagore. Pravilna zategnutost lanca je postignuta kad lanac testere D može da se podigne približno 2 mm od

- sredine vodilice C ⑰.
- povucite lanac testere D duž gornje strane vodilice C od jednog do drugog kraja nekoliko puta ⑰. Lanac G bi trebalo da bude zategnut na dodir ali da se i dalje slobodno kreće.
- čvrsto zategnite dugme bočnog poklopca E da biste fiksirali vodilicu C ⑱
- Punjenje baterije
 - ! **pročitajte bezbednosna upozorenja i uputstva priložena uz punjač**
- Uklanjanje/installiranje baterije ②
- Pričvršćivanje kopče za skladištenje ⑲
 - pričvrstite kopču za skladištenje L na testeru pomoću priloženog vijka.
- Indikator nivoa baterije ⑳
 - pritisnite dugme K indikatora nivoa baterije da bi se prikazao trenutni nivo baterije ⑳a
 - ! **kad najniži nivo indikatora baterije počne da bljeska nakon pritiska na dugme K ⑳b, baterija je prazna**
 - ! **kad 2 nivoa indikatora baterije počnu da bljeskaju nakon pritiska na dugme K ⑳c, baterija nije u dozvoljenom opsegu radne temperature**
- Zaštita baterije
 - Mašina se iznenada isključuje ili ne može da se uključi u sledećim slučajevima
 - **opterećenje je preveliko** --> uklonite opterećenje i ponovo pokrenite
 - **temperatura baterije nije u dozvoljenom radnom opsegu temperature od -20 do +50 °C** --> 2 nivoa indikatora za nivo baterije počinju da bljeskaju kad pritisnete dugme K ⑳c; sačekajte dok se baterija ne vrati u dozvoljeni radni opseg temperature
 - **baterija je skoro prazna (za zaštitu od prekomernog praznjenja)** --> nizak nivo baterije ili bljeskanje za nizak nivo baterije ⑳b se prikazuje na indikatoru za nivo baterije kad se pritisne dugme K; napunite bateriju
 - ! **nemojte nastaviti da pritisćate prekidač za uključivanje/isključivanje nakon automatskog isključivanja mašine; baterija se može oštetiti**
- Podmazivanje ②
 - Radni vek i kapacitet sečenja lanca zavise od optimalnog podmazivanja. Lanac se automatski podmazuje uljem tokom rada.
 - ! **testera za orezivanje se ne isporučuje napunjena uljem; neophodno je napuniti je uljem pre upotrebe**
 - ! **nikad ne rukujte testerom za orezivanje bez ulja za lanac ili kad je nivo ulja ispod oko 1/5 kapaciteta rezervoara za ulje jer će to rezultovati oštećenjem proizvoda**
 - ! **nemojte pušiti ili približavati plamen ulju ili testeri za orezivanje. Ulje se može prosluti i izazvati požar.**
 - očistite kapiću rezervoara za ulje M i oblast oko nje da biste osigurali da nikakva prljavština ne upadne u rezervoar za ulje P
 - postavite testeru za orezivanje na bočnu stranu na čvrstu, ravnu površinu, sa kapićom rezervoara M okrenutom nagore. Podignite i okrenite jezičak kapiće N suprotno kazaljki na satu da biste skinuli kapiću.
 - sipajte ulje za vodilicu i lanac u rezervoar. Nemojte dozvoliti da se ulje prosipa iz otvora. nemojte prepuniti i ostavite približno 5 mm prostora između nivoa ulja

- i unutrašnje ivice rezervoara kako biste omogućili širenje. Obrisite eventualni višak ulja.
- vratite i zavrnite kapiću M
- ! **koristite samo ulje za lanac koje je lako biorazgradivo**
- ! **da biste sprečili curenje ulja kad se testera ne koristi, ispraznite rezervoar za ulje posle svake upotrebe a zatim pustite testeru da radi jedan minut**
- ! **da biste sprečili rđu na lancu i lančaniku vodilice, vodite računa da lanac bude blago podmazan pre skladištenja na duži vremenski period**
- Sigurnosni uređaji za povratni udarac
 - testera za orezivanje je opremljena štitnikom za povratni udarac B da bi se smanjio rizik od povreda od povratnog udarca kroz sprečavanje pristupa lancu testere D ⑳
 - ! **držite sve delove tela dalje od štitnika tokom rada.**
 - ! **nikad nemojte da fiksirate ili vezujete štitnik za povratni udarac u otvoreni položaj ㉑**
 - ! **ne pokušavajte da sečete gornjom ivicom vodilice**
 - šiljci za sečenje na komade X ispod štitnika za povratni udarac B su dizajnirani da omogućе veću kontrolu nad testerom tokom sečenja. Oni pomažu da se testera drži mirno uz granu tokom sečenja ㉑
 - ! **uvek pritisnite šiljke za sečenje na komade uz materijal koji sečete da biste održali bolju kontrolu nad testerom**
 - testera je opremljena i električnom kočnicom; kad se pusti okidač H, električna kočnica se automatski angažuje da bi brzo zaustavila rotaciju lanca
- Uključivanje/isključivanje ㉒
 - pritisnite i držite dugme za zaključavanje G a zatim pritisnite okidač H da biste pokrenuli testeru
 - pustite dugme za zaključavanje G i nastavite da pritisćate okidač H za neprekidni rad
 - isključite mašinu tako što ćete pustiti okidač H
- Rukovanje mašinom ㉓
 - uvek držite testeru za orezivanje sa obe ruke: sa jednom rukom na dršci J a sa drugom rukom podržavajte testeru odgore;
 - ! **testera za orezivanje mora raditi punom brzinom pre nego što dođe u kontakt sa drvom**
 - ne silite lanac dok sečete; pustite da lanac uradi svoj posao
 - koristite testeru za orezivanje samo sa sigurnim uporištem nogu
 - ! **pazite kada dolazite do kraja reza; težina testere može se neočekivano promeniti jer se oslobađa iz drveta (nezgode se mogu dogoditi na nogama i stopalima)**
 - ! **pazite da lanac testere ne dodirne tlo ili bilo koji drugi predmet**
 - ! **ne presežite i ne secite iznad visine ramena.**
 - ! **ne secite trupac sa prečnikom većim od (15 cm)**
- Sečenje na komade ㉔
 - Sečenje na komade je sečenje oborenog stabla na manje komade.
 - ! **vodite računa da vam uporište bude čvrsto i da vam težina bude ravnomerno raspoređena na obe noge**
 - ! **vodite računa da nikakvi predmeti ne mogu da dođu u kontakt sa nosom vodilice i lancem tokom**

sečenja

- vodite računa da stablo bude poduprto celom dužinom pre no što napravite rez odgore 27
- počnite na gornjoj strani stabla sa donjim delom testere uz stablo i primenite blag pritisak nadole
- imajte u vidu da će testera imati tendenciju da se povlači od vas
- angažujte šiljke za sečenje na komade na testeru za orezivanje uz stablo kad god je moguće
- kad sečete na nagibu, uvek stojte uzbrdo od stabla
- otpustite pritisak sečenja pri kraju reza bez opuštanja hvata na dršci testere za orezivanje
- ne dozvolite da lanac dođe u kontakt sa tlom
- Sečenje grana 28
Sečenje grana je uklanjanje grana sa oborenog drveta.
 - kad sečete grane, ostavite veće grane da podupiru stablo iznad tla
 - koristite testeru za orezivanje da uklonite male grane jednim rezom, kako je ilustrovano
- ! **budite krajnje oprezni i izbegavajte kontakt vrha vodilice sa stablom ili drugim granama da biste izbegli povratni udarac**
- ! **testera nije pogodna za sečenje odole nagore jer se njen štitičnik za povratni udarac ne sme podizati tokom rada**
- ! **nikad je ne koristite za sečenje potpornih grana pod tenzijom**
- Orezivanje 29
Orezivanje je podsecanje grana na živom drvetu.
 - postavite testeru pod uglom od 60° ili manjim, u zavisnosti od specifične situacije
 - prvo uklonite duge grane
 - prvo secite niže grane da biste napravili više mesta za pad gornjih grana
 - radite polako, držeći obe ruke na testeru sa čvrstim hvatom. Održavajte sigurno uporište i ravnotežu
 - drvo uvek treba da bude između vas i lanca dok sečete grane. Secite sa strane drveta koja je suprotna od grane koju sečete
- ! **ne secite sa merdevina. Ostavite takve zahvate stručnjacima.**
- ! **ne pravite rez u ravni glavne grane ili stabla dok ne budete odseklili veći deo grane da smanjite težinu.**
- ! **ne koristite testeru za orezivanje da biste oborili drvo**
- ! **nemojte da radite u opsegu od 15 m od nadzemnih električnih vodova**
- ! **držite prolaznike na udaljenosti od najmanje 15 m**

ODRŽAVANJE / SERVIS

- Ova mašina nije namenjena za profesionalnu upotrebu
 - ! **pre vršenja bilo kakvog održavanja, transporta ili skladištenja, zaustavite motor i izvadite bateriju iz mašine**
 - ! **uvek nosite rukavice kad rukujete vodilicom i lancem**
 - ! **nikad ne dodirujte niti podešavajte lanac dok motor radi**
- Uvek održavajte mašinu čistom
 - nakon svake upotrebe, očistite prljavštinu sa lanca i vodilice pomoću meke četke. Obrišite površinu testere

za orezivanje čistom krpom navlaženom rastvorom blagog sapuna.

- skinite bočni poklopac a zatim mekom četkom uklonite prljavštinu sa vodilice, lanca, lančanika i bočnog poklopca.
- uvek očistite iverje, piljevinu i zemlju iz žleba vodilice kad zamenjujete lanac.
- Redovno proveravajte da li ima očiglednih defekata poput labavog, izmeštenog ili oštećenog lanca i vodilice, labavih spojnica i pohabanih ili oštećenih komponenti
- Izvršite neophodno održavanje i popravke pre upotrebe testere za orezivanje
- Nikada sami ne oštrite lanac testere. Odnosite lanac na profesionalno oštrenje u servisnu stanicu SKIL.
- Ako bi mašina i pored brižljivog postupka izrade i kontrole nekada otkazala, popravku mora vršiti neki autorizovani servis za SKIL električne mašine
 - pošaljite nerasklopljenu mašinu zajedno sa dokazom kupovine vašem prodavcu ili najbližoj SKIL servisnoj stanici (adrese kao i servisni dijagram mašine možete naći na www.skil.com)
- ! **pre slanja, rezervoar za ulje mora biti potpuno ispražnjen**
- Imajte na umu da za oštećenja nastala usled preopterećenja ili nepravilnog rukovanja mašinom neće važiti garancija (za uslove SKIL garancije posetite www.skil.com ili pitajte svog prodavca)
- Transport
 - očistite proizvod
 - pričvrstite navlaku za lanac na vodilicu i lanac
 - proizvod uvek nosite za dršku
 - zaštitite proizvod od težih udara ili jakih vibracija koji se mogu dogoditi tokom transporta u vozilima
 - učvrstite proizvod da biste sprečili njegovo klizanje ili prevrtanje
- Skladištenje 30
 - očistite proizvod i pričvrstite navlaku za lanac na vodilicu i lanac
 - ako će testera za orezivanje biti skladištena na duži vremenski period, očistite lanac i vodilicu
 - očistite proizvod i ispraznite rezervoar za ulje
 - okačite petlju kuke R na osnovu šine za lako odlaganje Q i čvrsto montirajte šinu Q na zid pomoću 2 vijka (nisu priložena) tako da bude horizontalna
 - skladištite proizvod i pribor na tamnom, suvom mestu koje je zaštićeno od mraza i dobro provetreno
 - uvek skladištite proizvod na mestu koje nije dostupno deci. Idealno skladištenje je na temperaturi manjoj od sobne.
 - držite dalje od korozivnih sredstava poput baštenskih hemikalija i soli za odmrzavanje

REŠAVANJE PROBLEMA

Na spisku koji sledi dati su simptomi problema, mogući uzroci i korektivne mere (ukoliko ovim putem problem ne bude identifikovan i rešen, obratite se prodavcu ili servisu)

! **u slučaju da dođe do električnog ili mehaničkog kvara, odmah isključite mašinu i uklonite bateriju**

★ Mašina ne radi

- baterija prazna -> napunite bateriju
- vruća baterija -> pustite da se baterija ohladi
- unutrašnja greška -> obratite se prodavcu/servisu

- ★ Mašina radi isprekidano
- unutrašnje ožičenje je defektno -> obratite se prodavcu/ servisu
- prekidač za uključivanje/isključivanje je defektan -> obratite se prodavcu/servisu

★ Suv lanac

- nema ulja u rezervoaru za ulje -> sipajte ulje
- rupica u kapici rezervoara za ulje začepljena -> očistite kapicu
- prolaz za ulje začepljen -> očistite ispusni prolaz za ulje

★ Lanac/vodilica se pregrevaju


- nema ulja u rezervoaru za ulje -> sipajte ulje
- rupica u kapici rezervoara za ulje začepljena -> očistite kapicu
- prolaz za ulje začepljen -> očistite ispusni prolaz za ulje
- lanac je previše zategnut -> podesite tenziju lanca
- tup lanac -> naoštrite lanac ili ga zamenite

★ Mašina abnormalno vibrira

- tenzija lanca previše labava -> podesite tenziju lanca
- tup lanac -> naoštrite lanac ili ga zamenite
- lanac istrošen -> zamenite lanac
- zubi lanca su okrenuti u pogrešnom smeru -> ponovo sklopite sa lancem u pravom smeru

ZAŠTITA OKOLINE

Samo za zemlje EU

- Ne odlažite električne mašine, pribor i ambalažu zajedno sa kućnim smećem
- prema Evropskoj direktivi 2012/19/EC o otpadnoj električnoj i elektronskoj opremi i njenoj primeni u skladu sa nacionalnim zakonodavstvom, električne mašine koje su došle do kraja svog radnog veka moraju biti prikupljane zasebno i odnete u ekološki pogon za reciklažu
- simbol  će vas podsetiti na to kada se potreba za odlaganjem na otpad pojavi

! da bi se izbegli kratki spojevi je baterija zaštićena debljom trakom

BUKA / VIBRACIJA

- Mereno u skladu sa EN 62841, nivo zvučnog pritiska ove mašine je 81 dB(A), nivo zvučne snage je 89,2 dB(A) (nesigurnost K = 3 dB), a vibracija je $2,5 \text{ m/s}^2$ (troosni vektorski zbir; nesigurnost K = 1,5 m/s²)
- Nivo emisije vibracija izmeren je u skladu sa standardizovanim testom datim u EN 62841; on se može koristiti za poređenje jedne mašine sa drugom, kao i za preliminarnu procenu izloženosti vibracijama pri korišćenju ove mašine za pomenute namene
- korišćenje mašine u drugačije svrhe ili sa drugačijim ili slabo održavanim priborom može značajno **povećati** nivo izloženosti
- vreme kada je mašina isključena ili kada je uključena ali se njome ne radi može značajno **smanjiti** nivo izloženosti



! zaštitite se od posledica vibracija tako što ćete održavati mašinu i pribor, voditi računa da vam ruke budu tople i organizovati raspored rada

(SLO)

Brezžična žaga za obrezovanje

0512

UVOD

- Ta stroj je namenjen uporabi za obrezovanje ter rezanje lesa in dreves.
- Ta naprava ni namenjena profesionalni uporabi.
- Preverite, ali so v paketu vsi deli, kot je prikazano na sliki .
- V primeru manjkajočih ali okvarjenih delov se obrnite na prodajalca.
- Preberite in shranite navodila za uporabo .
- **Posebno pozornost namenite navodilom in opozorilom o varnosti; če jih ne boste upoštevali, lahko pride do hudih poškodb.**

TEHNIČNI PODATKI

Nadomestna veriga: 3810968001

Nadomestni nosilec verige: 3810969001

SESTAVNI DELI NAPRAVE

- A** Pokrov verige
- B** Varovalo za povratni udarec
- C** Vodilo meča
- D** Rezalna veriga
- E** Gumb stranskega pokrova
- F** Stranski pokrov
- G** Gumb za odklepanje
- H** Sprožilec stikala
- J** Ročaj
- K** Indikator stanja napolnjenosti baterije
- L** Sponka za shranjevanje
- M** Pokrov rezervoarja za olje
- N** Zavihek pokrovčka
- P** Rezervoar za olje
- Q** Vodilo za enostavno shranjevanje
- R** Kavelj
- S** Člen verižnega pogona
- T** Utor vodila meča
- U** Verižnik
- V** Simbol rezalnika
- W** Napenjalna sponka
- X** Zobniki za krojenje

VARNOST

SPLOŠNA VARNOSTNA NAVODILA ZA NAPRAVE

⚠ OPOZORILO Preberite vsa varnostna opozorila, navodila, slike in tehnične podatke, ki so priloženi tej napravi. Zaradi neupoštevanja spodaj navedenih navodil lahko pride do električnega udara, požara in/ali hudih telesnih poškodb.

Vsa opozorila in navodila shranite za kasnejšo uporabo.

Izraz »naprava« v opozorilih se nanaša na naprave, ki jih poganja električni tok (žična), ali na baterijsko (brezžična)

napravo.

1) VARNOST DELOVNEGA OBMOČJA

- a) **Delovno območje naj bo čisto in dobro osvetljeno.** Na neurejenih ali temnih območjih se hitro zgodijo nesreče.
- b) **Naprav ne upravljajte v eksplozivnih atmosferah, na primer ob prisotnosti vnetljivih tekočin, plinov ali prahu.** Naprave ustvarjajo iskre, ki lahko povzročijo vžig prahu ali hlapov.
- c) **Med uporabo naprave poskrbite, da otroci in mimoidoči ne bodo v bližini.** Zaradi motenj lahko izgubite nadzor.

2) ELEKTRIČNA VARNOST

- a) **Vtiči naprave se morajo prilegati vtičnicam. Vtiča nikoli ne smete spreminjati na kakršen koli način.** Z ozemljenimi napravami ne uporabljajte nikakršnih adapterskih vtičev. Nespremenjeni vtiči in pripadajoče vtičnice bodo zmanjšali tveganje električnega udara.
- b) **Izogibajte se telesnemu stiku z ozemljenimi površinami, kot so cevi, radiatorji, štedilniki in hladilniki.** Če je vaše telo ozemljeno, obstaja povečano tveganje električnega udara.
- c) **Naprav ne izpostavljajte dežju ali mokrim razmeram.** Voda v napravi poveča tveganje električnega udara.
- d) **Ne poškodujte električnega kabla. Kabla ne uporabljajte za nošenje, vlečenje ali odklop naprave. Kabel hranite stran od vročine, olja, ostrih robov ali premikajočih se delov.** Poškodovani ali zapleteni kabli zvišujejo tveganje električnega udara.
- e) **Med uporabo naprave na prostem uporabite podaljšek, ki je primeren za uporabo na prostem.** Uporaba kabla, primerne za zunanjo uporabo, znižuje tveganje električnega udara.
- f) **Če je uporaba naprave na vlažnem mestu neizogibna, uporabite napajanje, zaščiteno z napravo na diferenčni tok.** Uporaba zaščitne naprave na diferenčni tok (RCD) bo zmanjšala nevarnost električnega udara.

3) OSEBNA VARNOST

- a) **Med uporabo naprave bodite pozorni, spremljajte potek dela in uporabljajte zdrav razum. Naprave ne uporabljajte, kadar ste utrujeni oziroma pod vplivom drog, alkohola ali zdravil.** Trenutek nepazljivosti med uporabo naprave lahko povzroči hude telesne poškodbe.
- b) **Uporabljajte osebno varovalno opremo. Vedno uporabljajte zaščitno za oči.** Če v različnih okoliščinah nosite ustrezno zaščitno opremo, kot so maska proti prahu, obutev z nedrsečim podplatom, trdno pokrivalo glave in zaščita za sluh, zmanjšate možnost telesnih poškodb.
- c) **Preprečite neželen zagon. Pred priklopom na vir napajanja in/ali priklopom baterijskega sklopa ter pred dvigovanjem ali nošenjem naprave se prepričajte, da je stikalo v položaju za izklop.** Prenašanje naprav s prstom na stikalu ali vklop naprav, pri katerih je stikalo v položaju za vklop, povzroči tveganje za nesreče.
- d) **Pred vklopom naprave odstranite morebitne nastavitvene ali viličaste ključne.** Viličasti ali drug ključ, ki je pritrjen na vrtljivi del naprave, lahko povzroči telesne poškodbe.
- e) **Ne segujete se preveč. Pazite, da ves čas stojite**

stabilno in ohranjate ravnotežje. To omogoča boljši nadzor nad napravo v nepričakovanih situacijah.

- f) **Bodite primerno oblečeni. Ne nosite ohlapnih oblačil ali nakita. Pazite, da lasje in oblačila ne pridejo v bližino gibljivih delov.** Ohlapna oblačila, nakit ali dolgi lasje se lahko zapletejo v gibljive dele.
 - g) **Če imate na voljo naprave za sesanje in zbiranje prahu, preverite, ali so priključene in ali se ustrezno uporabljajo.** Uporaba naprav za zbiranje prahu lahko zmanjša nevarnosti, povezane s prahom.
 - h) **Če prav dobro poznate napravo zaradi pogoste uporabe, ne postanite brezbrizni in ne prezrite varnostnih načel naprave.** Nepazljivost pri uporabi lahko povzroči hude telesne poškodbe v delcu sekunde.
- ### 4) UPORABA IN NEGA STROJA
- a) **Naprave orodja ne preobremenjujte. Uporabite napravo, ki je primerno za vaše delo.** Ustrezna naprava bo nalogo opravila bolje in varneje pri zmogljivosti, za katero je bila zasnovana.
 - b) **Naprave ne uporabljajte, če je ni mogoče vklopiti in izklopiti s stikalom.** Naprava, ki je ni mogoče upravljati s stikalom, je nevarna in jo je treba popraviti.
 - c) **Pred kakršnimi koli nastavitvami, menjavo dodatne opreme ali shranjevanjem naprave izključite vtič iz vira napajanja in/ali iz naprave odstranite baterijski sklop, če ga je mogoče odstraniti.** Taki preventivni varnostni ukrepi zmanjšujejo tveganje nenamernega zagona naprave.
 - d) **Neaktivne naprave shranjujte zunaj dosega otrok in osebam, ki niso seznanjene z napravo ali s temi navodili, preprečite upravljanje naprave.** Naprave so v rokah neusposobljenih uporabnikov nevarni.
 - e) **Poskrbite za vzdrževanje naprave in dodatne opreme. Preverite, ali so gibljivi deli nepravilno poravnani ali povezani, ali so deli polomljeni oziroma obstaja kakršno koli drugo stanje, ki bi lahko vplivalo na delovanje naprave. Če je naprava poškodovana, jo pred uporabo popravite.** Veliko nesreč je posledica slabo vzdrževanih naprav.
 - f) **Rezalna orodja naj bodo vedno nabrušena in čista.** Pravilno vzdrževana rezalna orodja z ostrimi rezili se težje zaskočijo in jih je lažje nadzirati.
 - g) **Napravo, dodatno opremo, dele orodja itd. uporabljajte v skladu s temi navodili, pri tem pa upoštevajte delovne pogoje in delo, ki ga boste opravljali.** Če boste napravo uporabljali za postopke, ki niso predvideni, lahko pride do nevarnih situacij.
 - h) **Ročaji in prijemalne površine naj bodo suhe, čiste in brez madežev olja ali masti.** Drseči ročaji in prijemalne površine ne omogočajo varne uporabe in upravljanja naprave v nepričakovanih situacijah.
- ### 5) UPORABA IN NEGA BATERIJSKIH NAPRAV
- a) **Baterijo polnite le s polnilnikom, ki ga določa proizvajalec.** Polnilnik, ki je primeren za eno vrsto baterijskih sklopov, morda lahko povzroči nevarnost požara, če z njim polnite drugo vrsto baterijskih sklopov.
 - b) **Naprave uporabljajte samo s predpisano vrsto baterijskih sklopov.** Uporaba katerih koli drugih baterijskih sklopov lahko povzroči tveganje za telesne poškodbe in požar.
 - c) **Ko baterij ne uporabljate, jih hranite stran od kovinskih predmetov, kot so sponke za papir, kovanci, ključji, željni, vijaki ali drugi majhni kovinski**

deli, ki bi lahko povzročili stik med obema poloma. Kratak stik zaradi povezanih kontaktov baterije lahko povzroči opekline ali požar.

- d) **Ob zlorabi baterije lahko iz nje brizgne tekočina, stik s katero preprečite. Če se nehote dotaknete tekočine, mesto stika sperite z vodo. Če pride tekočina v stik z očmi, poleg tega poiščite zdravstveno pomoč.** Tekočina, ki brizgne iz baterije, lahko povzroči draženje ali opekline.
- e) **ne uporabljajte poškodovanega ali spremenjenega baterijskega sklopa ali naprave.** Poškodovane ali spremenjene baterije se lahko nepredvidljivo vedejo, kar lahko povzroči požar, eksplozijo ali tveganje telesnih poškodb.
- f) **Baterijskega sklopa ali naprave ne izpostavljajte ognju ali previsokim temperaturam.** Izpostavljenost ognju ali temperaturam nad 130 °C lahko povzroči eksplozijo.
- g) **Upošteвайте vsa navodila za polnjenje in baterijskega sklopa ali naprave ne polnite zunaj temperaturnega razpona, navedenega v navodilih.** Zaradi nepravilnega polnjenja ali temperature zunaj navedenega razpona lahko pride do poškodb baterije in povečanega tveganja za požar.
- 6) **SERVIS**
 - a) **Napravo naj servisira usposobljen serviser, ki uporablja samo enake nadomestne dele.** To bo zagotovilo ohranjanje varnosti naprave.
 - b) **Nikoli ne popravljajte poškodovanih baterijskih sklopov.** Baterijske sklope lahko popravi le proizvajalec ali pooblaščen izvajalec servisiranja.

VARNOSTNA OPOZORILA ZA ŽAGO ZA OBREZOVANJE

- a) Med delovanjem žage za obrezovanje imejte vse dele telesa stran od verige. Pred zagonom žage za obrezovanje se prepričajte, da se rezalna veriga ničesar ne dotika. V trenutku nepozornosti med upravljanjem žage za obrezovanje lahko pride do stika rezalne verige z vašimi oblačili ali telesom.
- b) Žago za obrezovanje vedno držite z eno roko na krmlinem ročaju, z drugo roko pa žago podpirajte od zgoraj.
- c) Žago za obrezovanje držite le za izolirane prijemalne površine, saj se lahko rezalna veriga dotika skrite napeljave. Rezalne verige, ki pridejo v stik z žicami pod napetostjo, lahko to napetost prenesejo na izpostavljene kovinske dele žage za obrezovanje, kar posledično lahko privede do električnega udara.
- d) Uporabljajte zaščito za oči. Priporočljiva je tudi uporaba zaščitne opreme za sluh, glavo, roke, noge in stopala. Primerna zaščitna oblačila zmanjšajo nevarnost poškodb zaradi letečih delcev ali nenamenskega stika z rezalno verigo.
- e) Žage za obrezovanje ne uporabljajte na drevesu, na lestvi, s strehe ali na kateri koli nestabilni podlagi. Takšno upravljanje žage za obrezovanje lahko povzroči hude telesne poškodbe.
- f) Vedno poskrbite za primerno oporo in žago za obrezovanje upravljajte le, kadar stojite na fiksni, varni in ravni površini. Spolzke ali nestabilne površine, lahko povzročijo izgubo ravnotežja ali nadzora nad žago za obrezovanje.
- g) Pri žaganju veje, ki je pod napetostjo, bodite pozorni na povratni udarec. Pri sprostitvi napetosti v veji lahko ta namreč udari upravljavca žage za obrezovanje in/ali povzroči izgubo nadzora nad žago.
- h) Bodite posebej pozorni pri žaganju grmičevja in mladega drevja. Takšen les lahko namreč zatakne rezalno verigo oziroma zleti v vas ter vas vrže iz ravnotežja.
- i) Žago za obrezovanje nosite tako, da je izključena in obrnjena stran od telesa. Med transportom ali skladiščenjem žage za obrezovanje vedno uporabljajte pokrov za meč žage. Primerno ravnanje z žago za obrezovanje bo zmanjšalo verjetnost naključnega stika s premikajočo se verigo.
- j) Upošteвайте navodila za mazanje, napenjanje verige ter menjavo meča in verige. Nepravilno napeta ali podmazana motorna žaga se lahko zlomi ali poveča možnost za povratne udarce.
- k) Žagajte zgolj les. Žage za obrezovanje ne uporabljajte za nepredvidene namene. Na primer: žage za obrezovanje ne uporabljajte za žaganje plastike, zidov ali drugih gradbenih materialov, ki niso izdelani iz lesa. Če boste žago za obrezovanje uporabljali za nepredvidene namene, lahko pride do nevarnih situacij.
- l) Ta žaga za obrezovanje ni namenjena za sekanje dreves. Uporaba žage za obrezovanje za drugačne postopke, kot je predvideno, lahko povzroči hude poškodbe upravljavca ali drugih oseb.
- m) Pri odstranjevanju zataknjenega materiala, shranjevanju ali servisiranju žage za obrezovanje upošteвайте vsa navodila. Prepričajte se, da je stikalo izklopljeno in da je baterija odstranjena.

Vzroki in uporabnikovo preprečevanje povratnega udarca:

- a) Do povratnega udarca lahko pride, ko se sprednji del ali konica vodila meča dotakne predmeta ali ko les med žaganjem stisne motorno žago.
- b) Dotik s konico lahko v nekaterih primerih povzroči nenaden povraten udarec tako, da vodilo meča vrže navzgor in nazaj proti upravljavcu.
- c) Stisk rezalne verige vzdolž vrha vodila meča lahko vodilo meča nenadoma potisne nazaj proti upravljavcu.
- d) V vseh zgoraj naštetih primerih lahko upravljavec izgubi nadzor nad motorno žago, kar lahko privede do resnih poškodb. Ne zanašajte se zgolj na zaščito, vgrajeno v motorno žago. Kot uporabnik žage za obrezovanje morate tudi sami z več ustreznimi ukrepi poskrbeti, da pri rezanju ne pride do nesreče ali poškodb.
- e) Povratni sunek je posledica nepravilne uporabe žage za obrezovanje in/ali nepravilnih delovnih postopkov ali pogojev, temu pa se lahko izognete s pravnimi ukrepi, opisanimi spodaj:
 - Vzdržujte čvrst prijem tako, da s prsti trdno oprijemate ročaje žage za obrezovanje. Žago držite z obema rokama, telo in roki pa naj bodo v položaju, ki vam bo dovoljeval upor proti silam povratnega udarca. Upravljevec lahko zlahka nadzira povratne udarce, če upošteva pravilne ukrepe. Žage za obrezovanje ne spustite iz rok.
 - Ne segajte predaleč in ne žagajte nad višino ramen. S tem pomagate preprečiti nepredviden stik s konico in si zagotovite boljši nadzor nad žago za obrezovanje v nepredvidljivih situacijah.
 - Uporabljajte zgolj nadomestne vodilne palice in verige,

ki jih je priporočil proizvajalec. Nepravilna zamenjava vodilnih palic in žaginih verig lahko povzroči pretrganje verige in/ali povratni udarec.

- Upošteвайте navodila proizvajalca glede brušenja in vzdrževana motorne žage. Nižanje višine merilca za globino lahko poveča nevarnost povratnega udarca.

DODATNA VARNOSTNA NAVODILA

OSEBNA VARNOST

- **Ne dotikajte se vrteče se verige**
- Vedno uporabljajte odobreno osebno zaščitno opremo, saj s tem zmanjšate nevarnost poškodb zaradi odmetavanja rezalnega materiala in nenamernega dotika verige žage:
 - Varnostna čelada, če obstaja nevarnost padajočih vej ali podobno
 - Zaščita sluha
 - Zaščitna očala ali obrazna maska
 - Rokavice za zaščito pred žaganjem
 - Hlače za zaščito pred žaganjem
 - Varnostni škornji za zaščito pred žaganjem, jeklenimi prsti in nedrsečimi podplati
- **Žage za obrezovanje ne uporabljajte v bližini drugih ljudi, otrok ali živali.**
- Žage za obrezovanje ne upravljajte po pitju alkohola ali pod vplivom opojnih substanc ali zdravil.
- Zagotovite, da se otroci ne bodo igrali z orodjem

PO UPORABI

- Vedno izklopite napravo in odstranite baterijo:
 - kadar koli pustite napravo brez nadzora;
 - preden očistite zagozdeni material;
 - pred pregledom, čiščenjem ali delom na napravi;
 - po trku s tujim predmetom;
 - kadar koli začne naprava neobičajno vibrirati.
- Napravo shranjujte v zaklenjenem **zaprtem prostoru** na suhem mestu in zunaj dosega otrok.
 - Baterijski sklop shranjujte ločeno od naprave.

BATERIJE

- **Baterija, če je priložena, je delno napolnjena** (če želite zagotoviti polno zmogljivost baterije, jo pred prvo uporabo naprave popolnoma napolnite s polnilnikom za baterijo).
- **S to napravo lahko uporabljate samo naslednje baterije in polnilnike**
 - Baterija SKIL: BR1*31****
 - Polnilnik SKIL: CR1*31****
- Če je baterija poškodovana, je ne uporabljajte. Zamenjajte jo.
- Baterije ne razstavljajte.
- Naprave/baterije ne izpostavljajte dežju
- Dovoljena temperatura okolice (naprava/polnilnik/baterija):
 - pri polnjenju od 4 do 40 °C,
 - pri delu od -20 do + 50 °C,
 - pri skladiščenju od -20 do + 50 °C.

RAZLAGA SIMBOLOV NA NAPRAVI/BATERIJI

- ③ Pred uporabo preberite navodila za uporabo.
- ④ Baterije lahko pri izpostavljanju odprtemu ognju eksplodirajo, zato jih nikoli ne sežigajte.
- ⑤ Stroja ne izpostavljajte dežju.
- ⑥ Nosite zaščitna očala in zaščito za sluh.
- ⑦ Napravo/polnilnik/baterijo shranjujte v prostoru, kjer temperatura ne bo preseгла 50 °C.

- ⑧ Električnih naprav in baterij ne odlagajte skupaj z gospodinjstvi odpadki.
- ⑨ Pazite na povratni udarec žage za obrezovanje in se izogibajte stiku s konico meča.
- ⑩ Pri upravljanju izdelka vedno uporabljajte dve roki.

UPORABA

- Navodila za montažo in nastavitve
 - ! **Ustavite motor in odstranite baterijo iz stroja.**
 - ! **Pri rokovanju z verigo vedno nosite zaščitne rokavice.**
- Sestavljanje droga in verige
 - Žago za obrezovanje položite na kakršno koli ravno površino. Odstranite stranski pokrov H z vrtenjem gumba stranskega pokrova Q v nasprotni smeri urinega kazalca ⑪.
 - Novo rezalno verigo G v obliki zanke položite na ravno površino in poravnajte morebitne zgame ⑫.
 - Člene pogonskega zobnika S namestite v utor vodila meča T. Verigo D namestite tako, da jo oblikujete v zanko na zadnji strani vodila meča C ⑬.
 - Namestite zanko okoli verižnika U ⑭.
 - ! **Zagotovite, da se veriga vrti v ustrezni smeri glede na simbol verige V.**
 - Dvignite zaščito proti povratnemu udarcu. Vodilo meča C postavite na montažno površino. Prepričajte se, da je pravilno nameščeno nad napenjalnim zatičem W. ⑭
 - Pritrdite stranski pokrov H, kot je prikazano na sliki ⑮.
 - Rahlo privijte gumb stranskega pokrova E tako, da ga obračate v smeri urinega kazalca. Gumb E privijte do konca šele takrat, ko boste nastavili napetost verige
 - ! **Pred uporabo naprave mora biti rezalna veriga ustrezno napeta.**
- Napenjalna veriga
 - Zrahljajte gumb stranskega pokrova E, da sprostite napenjalni zatič W, kot je prikazano na sliki ⑯.
 - Prepričajte se, da se vodilo meča C nekoliko premika.
 - Preverite napetost verige, tako da verigo D povlečete navzgor. Pravilna napetost verige se doseže, ko je rezalno verigo D mogoče dvigniti za približno 2 mm od vodila meča C ⑰.
 - Večkrat povlecite rezalno verigo D vzdolž zgornje strani vodila meča C z enega konca na drugega ⑰. Veriga G mora biti napeta, vendar se mora še vedno prosto gibati.
 - Čvrsto privijte gumb stranskega pokrova E, da pritrdite vodilo meča C ⑱.
- Polnjenje baterije
 - ! **Preberite varnostna opozorila in navodila, priložena polnilniku.**
 - Odstranjanje/namješčenje baterije ⑳
 - Pritrdjevanje sponke za shranjevanje ㉑
 - Sponko za shranjevanje L namestite na žago s priloženim vijakom.
 - Indikator stanja napolnjenosti baterije ㉒
 - Pritisnite gumb indikatorja stanja napolnjenosti baterije K, da prikažete trenutno stanje baterije ㉒a
 - ! **Ko po pritisku gumba K ㉒b začne utripati najnižja stopnja napolnjenosti baterije, je baterija prazna.**
 - ! **Ko po pritisku gumba K ㉒c začneta utripati 2 stopnji indikatorja baterije, se baterija ne nahaja v dovoljenem temperaturnem obsegu.**
- Zaščita baterije

Naprava se nenadoma izklopi ali pa je ni mogoče vklopiti v naslednjih primerih:

- **previsoka obremenitev** --> odstranite obremenitev in zaženite znova;
- **temperatura baterije ni v dovoljenem razponu delovne temperature od -20 do +50 °C** --> ko pritisnete gumb K ②c, začneta utripati 2 ravni indikatorja napoljenosti baterije; počakajte, da se baterija vrne v dovoljeni razpon delovne temperature;
- **baterija je skoraj prazna (zaščitite jo pred popolno izpraznitvijo)** --> ko pritisnete gumb K, indikator napoljenosti baterije prikaže nizko raven napoljenosti baterije ②b; napolnite baterijo.

! Po samodejnem izklopu naprave ne pritiskajte stikala za vklop/izklop, saj lahko s tem poškodujete baterijo.

- Mazanje ②
Življenjska doba verige in zmogljivost rezanja sta odvisni od optimalnega mazanja. Med delovanjem je veriga samodejno namazana z oljem za verigo.
! Žaga za obrezovanje ob dobavi ni napolnjena z oljem, zato morate pred uporabo doliti olje.
! Nikoli ne uporabljajte žage za obrezovanje brez olja za verigo ali ko je nivo olja pod približno 1/5 prostornine rezervoarja za olje, saj lahko to povzroči poškodbo izdelka.
! V bližini olja ali žage za obrezovanje ne kadite in ne uporabljajte ognja ali plamenov. Olje se lahko razlije in povzroči požar.
- Očistite pokrovček rezervoarja za olje M in območje okoli njega, da preprečite vstop umazanije v rezervoar P.
- Žago za obrezovanje postavite na bok na trdno in ravno površino tako, da je pokrovček rezervoarja M obrnjen navzgor. Dvignite in zasukajte jeziček pokrovčka N v nasprotni smeri urega kazalca, da odstranite pokrovček.
- Dolijte olje za vodilo in verigo v rezervoar. Pazite, da se olje ne razlije iz odprtine. Ne dolijte preveč olja in pustite približno 5 mm prostora med nivojem olja in notranjim robom rezervoarja, da omogočite širitev. Obrišite odvečno olje.
- Namestite in pritrdite pokrovček M.
! Uporabljajte samo pripravljeno biološko razgradljivo olje za verige.
! Po vsaki uporabi izpraznite rezervoar za olje in nato zaženite žago za eno minuto, da preprečite iztekanje olja, ko žage ne uporabljate.
! Za preprečevanje rjavenja verige in verižnika poskrbite, da verigo pred dolgotrajnim shranjevanjem rahlo namažete.
• Varovalne naprave proti povratnemu udarcu
- Žaga za obrezovanje je opremljena z varovalom proti povratnemu udarcu B za zmanjšanje tveganja poškodb zaradi povratnega udarca s preprečevanjem dostopa do verige žage D ②.
! Poskrbite, da noben del telesa ne bo prišel v stik z varovalom med delovanjem.
! Varovala za zaščito pred povratnim udarcem nikoli ne vpnite ali pritrdite v odprt položaj ③.
! Ne poskušajte rezati z zgornjim robom palice
- Uporne konice X pod zaščito proti povratnemu udarcu B so oblikovane tako, da zagotavljajo večji nadzor nad

žago med rezanjem. Med žaganjem pomagajo žago držati pri miru ob veji ali kraku ④.

! Vedno pritiskajte uporne konice ob material, ki ga režete, da ohranite boljši nadzor nad žago.

- Žaga je opremljena tudi z električno zavoro, ko sprostite sprožilno stikalo H, se električna zavora samodejno vključi, da hitro zaustavi vrtenje verige.
- Vklp/izklop ⑤
- Pritisnite gumb za odklepanje G in ga pridržite, nato pa stisnite sprožilec stikala H, da vklopite žago.
- Izpustite gumb za odklepanje G in še naprej stiskajte sprožilec H za nadaljnje delovanje.
- Napravo izklopite, tako da izpustite sprožilec stikala H.
- Upravljanje stroja ⑥
- Žago za obrezovanje vedno držite z obema rokama: z eno roko na ročaju J in z drugo roko podprite žago od zgoraj.
! Žaga za obrezovanje mora delovati s polno hitrostjo, preden pride v stik z lesom.
- Med žaganjem ne pritiskajte na verigo; naj veriga sama opravi svoje delo.
- Žago za obrezovanje uporabljajte le tako, da varno stojite.
! Pazite, ko pridete do konca reza; teža žage se lahko nepričakovano spremeni, ko se žaga sprosti od lesa (lahko pride do poškodb nog in stopal).
! Rezalna veriga se ne sme dotikati tal ali katerega drugega predmeta.
! Ne segajte predaleč in ne žagajte nad višino ramen.
! Ne režite hloda s premerom večjim od (15 cm).
• Krojenje ⑦
Krojenje pomeni žaganje debela na krajše kose.
! Zagotovite, da trdno stojite in da je vaša teža enakomerno razporejena na obe nogi.
! Poskrbite, da med rezanjem noben predmet ne pride v stik z vrhom vodila in verigo.
- Zagotovite, da je deblo podprto po celotni dolžini, preden ga odžagate z zgornje strani (nadžaganje) ⑦.
- Začnite na zgornji strani hloda z dnom žage proti hlodu, rahlo pritisnite navzdol.
- Upoštevajte, da se bo žaga rada potegnila stran od vas.
- Konice žage za obrezovanje zatakните ob hlod, kadar koli je to mogoče.
- Pri žaganju na pobočju vedno stojite na zgornji strani hloda.
- Sprostite pritisk žaganja ob koncu reza, vendar ne sprostite prijema na ročajih žage za obrezovanje.
- Ne dovolite, da bi se veriga dotaknila tal.
- Kleščenje ⑧
Kleščenje pomeni odstranjevanje vej s padlega drevesa.
- Pri kleščenju pustite daljše veje za podporo debela stran od tal.
- Z žago za obrezovanje odstranite majhne veje z enim rezom, kot je prikazano na sliki
! Bodite zelo previdni in se izogibajte stiku s hlodom ali drugimi kraki s konico vodila, da preprečite povratni udarec.
! Žaga ni primerna za rezanje od spodaj navzgor, saj se njena zaščita proti povratnemu udarcu med delovanjem ne sme dvigniti.
! Nikoli je ne uporabljajte za rezanje podpornih vej

pod napetostjo.

- Obrezovanje ²⁹
Obrezovanje je obrezovanje vej z živega drevesa.
- Žago prisolnite pod kotom 60° ali manj, odvisno od situacije.
- Najprej odstranite dolge veje.
- Najprej odrežite spodnje veje, da imajo zgornje veje več prostora pri padanju.
- Delajte počasi in obrezovalnik čvrsto držite z obema rokama. Ves čas stojte varno in stabilno
- Med obrezovanjem stojte tako, da je drevo med vami in verigo. Žagajte s strani drevesa, ki je na nasprotni strani veje, ki jo žagate
! Ne žagajte z lestve. To prepustite strokovnjakom.
! Ne naredite ravnega reza ob glavni veji ali deblu, dokler ne odrežete večino veje in tako zmanjšate težo.
! Žage za obrezovanje ne uporabljajte za podiranje.
! Pri uporabi naprave mora biti razdalja od nadzemnih električnih vodov najmanj 15 m.
! Vsi opazovalci naj bodo oddaljeni najmanj 15 m.

VZDRŽEVANJE/SERVISIRANJE

- Ta naprava ni namenjena profesionalni uporabi.
! Pred kakršnim koli vzdrževanjem, prevozom ali skladiščenjem ustavite motor in odstranite baterijo iz naprave.
! Med rokanjem z mečem in verigo vedno uporabljajte rokavice.
! Med delovanjem motorja se ne dotikajte ali nastavlajte verige.
- Poskrbite, da je orodje vedno čisto.
- Po vsaki uporabi z mehko krtačo odstranite delce z verige in vodila meča. Površino žage za obrezovanje obrišite s čisto in vlažno krpo ter nekaj blage čistilne raztopine.
- Odstranite stranski pokrov in nato z mehko krtačo odstranite delce z vodila meča, verige žage, zobnika in stranskega pokrova.
- Pri zamenjavi rezalne verige vedno odstranite lesene ostružke, žagovino in umazanijo iz utora vodila meča.
- Redno preverjajte, ali so prisotne očitne pomanjkljivosti, na primer slabo pritrjena, premaknjena ali poškodovana veriga, ohlapne pritrditve in obrabljeni ali poškodovani deli.
- Pred uporabo žage za obrezovanje opravite vsa potrebna vzdrževalna dela in popravila
- Rezalne verige nikoli ne brusite sami. Rezalno verigo naj vam profesionalno nabrusijo v servisnem centru SKIL.
- Če bi kljub skrbnim postopkom izdelave in preizkušanja prišlo do okvare naprave, naj popravilo opravi servisna delavnica, pooblaščen za popravila električnih naprav SKIL.
- Nerazstavljeno napravo pošljite skupaj s potrdilom o nakupu svojemu prodajalcu ali v najbližjo servisno delavnico SKIL (naslovi in seznam rezervnih delov naprave so na voljo na spletni strani www.skil.com).
! Preden vrnete orodje, morate popolnoma izprazniti rezervoar za olje.
- Upoštevajte, da garancija ne vključuje poškodb zaradi preobremenitve ali nepravilne uporabe naprave (za informacije o garancijskih pogojih podjetja SKIL obiščite spletno stran www.skil.com ali se obrnite na prodajalca).

- Transport
- Očistite izdelek.
- Pritrdite pokrov verige na vodilo meča in verigo.
- Izdelek vedno nosite za ročaj.
- Zaščitite izdelek pred močnimi udarci ali vibracijami, ki se lahko pojavijo med prevozom v vozilih.
- Zaščitite izdelek, da preprečite zdrs ali padec.
- Shranjevanje ³⁰
- Očistite izdelek in namestite pokrov verige na vodilo meča in verigo.
- Če boste žago za obrezovanje shranili za dlje časa, očistite verigo in nosilec verige.
- Očistite izdelek in izpraznite rezervoar za olje.
- Obesite zanko kavlja R na podnožje tirnice za enostavno shranjevanje Q in varno pritrdite letev Q na steno z 2 vijakoma (nista priložena) in vodoravno izravnano.
- Izdelek in njegovo dodatno opremo shranjujte v temnem, suhem in dobro prezračenem prostoru brez zamrzali.
- Izdelek vedno shranjujte na mestu, ki ni dostopno otrokom. Idealno shranjevanje je pod sobno temperaturo.
- Naprave ne shranjujte v bližini korozivnih sredstev, kot so vrtna kemikalije in soli za topljenje ledu.

ODPRAVLJANJE TEŽAV

Na naslednjem seznamu so navedeni znaki težav, možni vzroki in ustrezni ukrepi za odpravljanje težav (če to ne pripomore k odkrivanju in odpravljanju težav, se obrnite na vašega prodajalca ali servisno delavnico).

! V primeru električne ali mehanske okvare takoj izklopite napravo in odstranite baterijo.

- ★ Stroj ne deluje.
- Prazna baterija -> napolnite baterijo.
- Vroča baterija -> pustite, da se baterija ohladi.
- Notranja napaka -> obrnite se na prodajalca/servisno delavnico.
- ★ Naprava deluje s prekinitvami
- Okvara notranjih žic -> obrnite se na prodajalca/servisno delavnico.
- Okvara stikala za vklop/izklop -> obrnite se na prodajalca/servisno delavnico.
- ★ Suha veriga
- V posodi ni olja -> dolijte olje.
- Zamašen odzračevalnik na pokrovčku rezervoarja za olje -> očistite pokrovček.
- Prehod za olje je zamašen -> očistite izhodno odprtino za prehod olja.
- ★ Veriga/nosilec verige se pregreva.
- V posodi ni olja -> dolijte olje.
- Zamašen odzračevalnik na pokrovčku rezervoarja za olje -> očistite pokrovček.
- Prehod za olje je zamašen -> očistite izhodno odprtino za prehod olja.
- Veriga je preveč napeta -> prilagodite napetost verige.
- Veriga je toga -> nabrusite verigo ali jo zamenjajte.
- ★ Stroj nenormalno vibrira.
- Veriga je premalo napeta -> nastavite napetost verige.
- Veriga je toga -> nabrusite verigo ali jo zamenjajte.
- Veriga je obrabljena -> zamenjajte verigo.
- Zobniki verige gledajo v napačno smer -> znova

sestavite orodje, tako da bo veriga pravilno usmerjena.

OKOLJE

Samo za države EU

- Električni naprav, dodatne opreme in embalaže ne odlagajte skupaj z gospodinjskimi odpadki.
 - V skladu z Evropsko direktivo 2012/19/ES o odpadnih električnih in elektronski opremi in njenim izvajanjem v skladu z nacionalno zakonodajo je treba električne naprave na koncu njihove življenjske dobe zbirati ločeno in jih oddati v okolju prijazen obrat za recikliranje.
 - Ko bo potrebno odstranjevanje, vas bo na to spomnil simbol ⑧.

! Preden baterijo zavržete, prilepite kontakte z debelejšim izolirnim trakom, da preprečite kratek stik.

HRUP/VIBRIRANJE

- Raven zvočnega tlaka tega orodja, ki je bila izmerjena v skladu s standardom EN 62841, znaša 81 dB(A), raven zvočne moči je 89,2 dB(A) (odstopanje K = 3 dB), in vibracij < 2,5 m/s² *(triosna vektorska vsota; odstopanje K = 1,5 m/s²)
- Raven oddajanja vibracij je bila izmerjena v skladu s standardiziranimi testi, navedenimi v standardu EN 62841, uporabiti pa jo je mogoče za primerjavo različnih naprav med seboj in za predhodno primerjavo izpostavljenosti vibracijam pri uporabi naprave za namene, ki so omenjeni.
 - Uporaba naprave za drugačne namene ali uporaba skupaj z drugo slabo vzdrževano dodatno opremo lahko znatno **poveča** raven izpostavljenosti.
 - Čas, ko je naprava izklopljena ali ko je vklopljena, vendar z njim ne delamo, lahko znatno **zmanjša** raven izpostavljenosti.

! Pred posledicami vibracij se zaščitite z vzdrževanjem naprave in njene dodatne opreme ter tako, da so vaše roke tople, vaši delovni vzorci pa organizirani.

EST

Juhtmevaba oksasaag

0512

SISSEJUHATUS

- See masin on ette nähtud saematerjali ja puude laasimiseks, pügamiseks ning lõikamiseks
- Tööriist pole mõeldud professionaalseks kasutamiseks
- Kontrollige, kas pakend sisaldab kõiki joonisel ② näidatud osi.
- Kui mõni osa on puudu või kahjustatud, võtke ühendust kohaliku edasimüüjaga.
- Lugege käesolev kasutusjuhend hoolikalt läbi ja hoidke alles. ②
- Pöörake erilist tähelepanu ohutusjuhiste ja hoiatustele; nende eiramine võib põhjustada tõsisid vigastusi.**

TEHNILISED ANDMED ①

Asendusket: 3810968001

Asendusjuhik: 3810969001

TÖÖRIISTA OSAD ②

- A Ketikaitse
- B Tagasilöögi kaitse
- C Juhik
- D Saekett
- E Küljekatte nupp
- F Küljekate
- G Lukustusnupp
- H Päästiklüliti
- J Käepide
- K Aku laetuse taseme märgutuli
- L Hoiustamisklamber
- M Õlipaagi kork
- N Korgi sakk
- P Õlipaak
- Q Hoiustussein
- R Konks
- S Keti veolülid
- T Juhiku soon
- U Ketiratras
- V Lõikuri sümbol
- W Ketipinguti tihtv
- X Hambuline tugiraud

OHUTUS

SEADME ÜLDISED OHUTUSHOIATUSED

⚠ HOIATUS! Lugege läbi kõik seadmega kaasas olevad hoiatused, juhised, joonised ja andmed. Alltoodud juhiste eiramine võib põhjustada elektrilööki, tulekahju ja/või tõsisid vigastusi.

Säilitage hoiatused ja juhised hilisemaks kasutuseks.

Hoiatustes olev mõiste "masin" viitab teie vooluvõrguga juhitavale (juhtmega) masinale või akutoitega (juhtmeta) masinale.

1) TÖÖPIIRKONNA OHUTUS

- Tööpiirkond peab olema puhas ja hästi valgustatud.**
 - Täis kuhjatud või valgustamata tööpiirkonnad võivad põhjustada õnnetusi.
- Ärge kasutage masinaid plahvatusohtlikus keskkonnas, kus leidub nt tuleohtlikke vedelikke, gaase või tolmu.** Masinad tekitavad sademeid, mis võivad süüdata tolmu või auru.
- Elektritööriistadega töötamisel hoidke lapsed ja kõrvalised isikud eemal.** Tähelepanu hajumisel võite kaotada kontrolli seadme üle.

2) ELEKTRILINE OHUTUS

- Elektritööriistad tuleb ühendada sobivasse pistikupespa. Ärge kunagi modifitseerige pistikut mitte mingil viisil.** Ärge kasutage maandatud pistikuadaptereid koos Modifitseerimata pistikud ja sobivad pistikupesad vähendavad elektrilöögi ohtu.
- Vältige kehalist kontakti maandatud pindadega (nt torud, radiaatorid, pliidad, külmikud).** Kui teie keha on maandatud, suureneb elektrilöögi oht.
- Ärge jätke masinaid vihma kätte ega märgadesse tingimustesse.** Masinasse sisenev vesi suurendab

elektrilöögi ohtu.

- d) **Ärge kahjustage juhete juhet laadija kandmiseks või tõmbamiseks ja ärge tõmmake juhtmetest, kui soovite pistikut pistikupesast eemaldada.** Vältige juhtmete kokkupuudet kuumade esemetega, õli, teravate servade või liikuvate osadega. Kahjustatud või puntras juhe suurendab elektrilöögi ohtu.
- e) **Elektritööriistaga vältitingimustes töötamiseks kasutage vältitingimustes sobivat pikendusjuhet.** Vältitingimustesse sobiva juhtme kasutamine vähendab elektrilöögi ohtu.
- f) **Kui peate kindlasti kasutama tööriista niiskes kohas, kasutage seadet, mille toite tagab jääkvooluseade (RCD). RCD kasutamine vähendab elektrilöögi ohtu.**
- 3) ISIKLIK OHUTUS**
- a) **Olge tähelepanelik, töötage hoolikalt ja kasutage tervet mõistust. Ärge kasutage elektritööriista, kui olete väsinud, või rohtude, alkoholi või narkootikumide mõju all.** Isegi hetkeline tähelepanematus masina kasutamise ajal võib põhjustada tõsiseid vigastusi.
- b) **Kasutage isikukaitsevahendeid. Kandke alati silmakaitsevahendeid.** Töötajatele vastava kaitsevarustuse (nt tolmumaski, mittelibisevate turvakingade, kiivri või kuulmiskaitsevahendite) kasutamine vähendab kehavigastuste ohtu.
- c) **Vältige seadme tahtmatut käivitamist. Enne tööriista vooluvõrgu ja/või akuplokiga ühendamist ning enne tööriista kandmist või üles tõstmist veenduge, et lüliti on mitteaktiivses asendis.** Masinate tassimine sõrme lülitil hoides või akuploki ühendamine, kui lüliti on sisse lülitatud, põhjustab õnnetusi.
- d) **Enne tööriista sisselülitamist eemaldage sellelt kõik reguleerimis- ja nutrivõtmed.** Elektritööriista pöörleva osa külge unustatud võtmed vms tööriistad võivad põhjustada kehavigastusi.
- e) **Ärge küünnitage liiga kaugele. Töötage ainult kindlal pinnal ja kohtades, kus pole ohtu tasakaalu kaotada.** Nii säilitate ootamatutes olukordades elektritööriista üle parema kontrolli.
- f) **Riietuge asjakohaselt. Ärge kandke avaraid rõivaid ega ehteid. Vältige oma juuste ja riiete kokkupuudet liikuvate osadega.** Avarad rõivad, ehted ja pikad juuksed võivad liikuvate osade vahele kinni jääda.
- g) **Kui tootega on kaasas vahendid tolmuarastus- ja kogumisseadmete ühendamiseks, siis veenduge, et need seadmed on korralikult ühendatud ja asjakohases kasutuses.** Tolmukogumisseadmete kasutamine vähendab tolmuga seotud ohtusid.
- h) **Isegi kui seade on teile sagedase kasutamise tulemusel harjumuspäraseks saanud, ärge laske ennast lõdvaks ega ignoreerige tööriista kasutamise ohutusreegleid.** Hooletuse tõttu võite saada tõsiseid vigastusi ka sekundi murdosa jooksul.
- 4) MASINA KASUTAMINE JA HOOLDUS**
- a) **Ärge avaldage seadmele jõudu. Kasutage konkreetseks tööks sobivat elektritööriista.** Sobiva elektritööriistaga sobival kiirusel töötades saate töö tehtud kiiresti ja ohutult.
- b) **Ärge kasutage seadet, mida ei saa lülitist sisse ega välja lülitada.** Tööriist, mille lüliti ei tööta, on ohtlik ja tuleb parandada.
- c) **Eemaldage pistik vooluvõrgust ja/või akuplokk**

seadme küljest, kui see on eemaldatav, enne seadme kohandamist, tarvikute vahetamist või elektritööriista hoiustamist. Selliste ohutusmeetmete rakendamisel vähendate elektritööriista tahtmatu käivitamise ohtu.

- d) **Hoidke seisvat seadet lastele kättesaamatus kohas ja ärge lubage seadet kasutada isikutel, kes ei tunne seadet ega neid juhiseid.** Seadmed on väljaõppeta isikute käes ohtlikud.
- e) **Hooldage nii elektritööriistu kui tarvikuid. Kontrollige, kas komponendid on korrektselt joondatud ja ega ükski osa paindunud pole ning jälgige ka muid aspekte, mis võiksid masina omadusi mõjutada.** Kui see on kahjustatud, laske masin enne kasutamist parandada. Paljude õnnetuste põhjuseks on kehvasti hooldatud masinad.
- f) **Hoidke oma löiketööriista teravad ja puhtad.** Korralikult hooldatud ja teravate servadega löikevahendid ei kiilu nii kergesti kinni ja on lihtsamini kontrollitavad.
- g) **Kasutage elektritööriista, selle tarvikuid, tööriistaosi jm vastavalt käesolevale juhendile, võttes arvesse töötajate ja teostatavat tööd.** Masina mittesihipärane kasutamine võib põhjustada ohtlikke olukordi.
- h) **Hoidke käepidemed ja haardepinnad kuivad ja puhtad ning vältige neile õli ja rasva sattumist.** Libedad käepidemed ja haardepinnad takistavad seadme ohutut kasutamist ning ootamatutes olukordades käsitsemist.
- 5) AKUSEADME KASUTAMINE JA HOOLDUS**
- a) **Kasutage laadimiseks ainult tootja poolt ette nähtud laadureid.** Aladaadid, mis sobib teatud tüüpi akuplokkidele, võib põhjustada tulekahju ohtu, kui kasutada seda mõne teise akuplokkiga.
- b) **Kasutage seadmeid ainult nende jaoks ette nähtud akuplokkidega.** Mõne muu akuploki kasutamine võib põhjustada vigastus- ja tulekahjuohtu.
- c) **Kui akuplokki ei kasutata, hoidke seda eemal muudest metallesemetest nagu kirjaklambrid, mündid, võtmed, naelad, kruvid ja muud väikesed metallesemed, mis võivad klemmide vahel ühenduse luua.** Akuklemmide lühiühendus võib põhjustada põletushaavu või tulekahju.
- d) **Valedes tingimustes kasutamisel võib akust vedelikku välja tulla; vältige kokkupuudet sellega.** Kokkupuute korral loputage veega. Kui vedelik satub silma, pöörduge lisaks ka arsti poole. Akust erituv vedelik võib põhjustada ärritust või põletusi.
- e) **Ärge kasutage kahjustunud või modifitseeritud akuplokki või tööriista.** Kahjustunud või modifitseeritud akud võivad toimida ettearvamatu, mille tagajärjeks võivad olla tulekahju, plahvatus või vigastuste oht.
- f) **Vältige akuploki või tööriista kokkupuudet tule või liiga kõrge temperatuuriga.** Kokkupuude lahtise tule või temperatuuriga üle 130 °C võib põhjustada plahvatuse.
- g) **Järgige kõiki laadimisjuhiseid ja ärge laadige akuplokki või tööriista vale temperatuuri juures (vt juhiseid).** Valesti või valel temperatuuril laadimine võib kahjustada akut ja suurendada tulekahjuohtu.
- 6) TEENINDUS**
- a) **Laske oma tööriista hooldada kvalifitseeritud remonditehnikul, kes kasutab ainult identseid**

originaalvaruosi. See tagab tööriista ohutuse.

- b) **Ärge kunagi hooldage kahjustunud akuplokke.** Akuplokkide hooldust võib teostada ainult tootja või volitatud teeninduskeskus.

OKSASAE TURVAHOIATUSED

- a) Hoidke kõik kehaosad töötava oksasae ketist eemal. Enne oksasae käivitamist veenduge, et saekett pole ühegi objektiga kontaktis. Hetkeline tähelepanematus oksasaagidega töötamisel võib põhjustada teie riiete või keha keti vahele kinni jäämise.
- b) Hoidke oksasaagi alati ühe käega juhtkäepidemest ja teise käega toetage saagi ülalt.
- c) Hoidke oksasaagi ainult isoleeritud kinnihoidmiskohtadest, sest saekett võib puutuda kokku peidetud juhtmetega. Kui saeketid puutuvad kokku voolu all olevate juhtmetega, võib elekter levida oksasae katmata metallosadele ja anda kasutajale elektrilöögi.
- d) Kandke silmakaitsevahendeid. Soovitatav on kasutada ka täiendavaid kaitsevahendeid kõrvadele, peale, kätele ja jalgadele. Asjakohane kaitsevarustus vähendab eemalepaiskuvast prahist või saeketiga juhuslikul kokkupuutumisel tekkivate vigastuste riski.
- e) Ärge kasutage oksasaagi puu otsas, redelil, katusel või muul ebastabiilsel pinnal viibides. Oksasae sellise kasutamise tagajärjel võivad tekkida raskest vigastused.
- f) Kasutage oksasaagi ainult kindlal, tugeval ja tasasel pinnal seistes. Libedatel või ebastabiilsetel pindadel võite kaotada tasakaalu või kontrolli oksasae üle.
- g) Pinge all oleva oksa lõikamisel olge ettevaatlik, sest see võib teie poole paiskuda. Puidu kiududes oleva pinge vabanemisel võib mõni koormatud oks operaatori ja/või oksasae vastu paiskuda, mille tulemusena kaob kontroll sae üle.
- h) Võsa ja võrsete lõikamisel olge väga ettevaatlik. Õrn materjal võib kiiluda sae keti vahele ja lennata teie poole või tõmmata teid nii, et kaotate tasakaalu.
- i) Kandke oksasaagi väljalülitatuna ja kehist eemale suunatuna. Oksasae transportimisel või hoiustamisel paigaldage alati juhiku kate. Oksasae korrektne käsitsemine vähendab liikuva saeketiga kokkupuutumise ohtu.
- j) Järgige määrimise, keti pingestamise ja juhtlatti ning saeketi vahetamise juhiseid. Ebakorrektselt pingutatud või määritud kett suurendab tagasilöögi ohtu või võib katki minna.
- k) Lõigake ainult puitu. Ärge kasutage oksasaagi mittesihipäraselt. Näiteks ärge kasutage oksasaagi metalli, plastiku, kivehitiste või mistahes puidust erineva ehitusmaterjali lõikamiseks. Kui kasutate oksasaagi mittesihipäraselt, võite tekitada ohtlikke olukordi.
- l) See oksasaag ei ole mõeldud puude langetamiseks. Kui kasutate oksasaagi mittesihipäraselt, võite tekitada tõsiseid vigastusi nii seadme kasutajale kui kõrvalistele isikutele.
- m) Kinnikiilunud materjali eemaldamisel, hoiustamisel või oksasae hooldamisel järgige kõiki juhendeid. Veenduge, et lüliti on väljalülitatud asendis ja akuplokk on eemaldatud.

Tagasilöögi põhused ja selle kasutajapoolsed ennetamise võimalused

- a) Tagasilöök võib tekkida, kui juhiku tipp või otsak puutub

vastu mõnda objekti või kui lõigatav puu vajub saagimise ajal vastu saagi ja kiilub saeketi lõikekohta kinni.

- b) Kontakt otsakuga võib mõnedel juhtudel põhjustada järsu vastureaktsiooni, lüües juhiku üles ja kasutaja poole tagasi.
- c) Keti kinnikiilumine juhiku tippu juurest võib juhiku kiiresti seadme kasutaja suunas tagasi lükata.
- d) Mõlemate nimetatud reaktsioonide tulemusena võite kaotada seadme üle kontrolli ja saada raskeid vigastusi. Ärge loote ainult saele sisseehitatud turvasaadmete. Oksasae kasutajana peate ka ise rakendama mitmeid meetmeid, et vältida õnnetusi või vigastusi.
- e) Tagasilöök on oksasae väärkasutuse ja/või ebakorreksete töövõtete või -tingimuste tagajärg ning seda saab vältida alltoodud asjakohaste ettevaatusabinõude rakendamisega.
- Hoidke tööriista kindlalt mõlema käega nii, et pöidlad ja sõrmed on ümber oksasae käepidemete ning jälgige, et teie keha ja käte asend võimaldab tagasilöögi jõude taluda. Tagasilöögi jõudusid saab seadme kasutaja kontrollida eelkõige asjakohaste ettevaatusabinõude rakendamisega. Ärge laske oksasaeast lahti.
 - Vältige liigset küünitamist ja ärge saagige oma õlgadest kõrgemal asuvaid objekte. Sellega ennetate soovimatut otsa kokkupuudet ja suudate oksasaagi ootamatutes olukordades paremini kontrollida.
 - Kasutage vaid tootja lubatud juhikuid ja kettide varuosi. Valed juhikute ja kettide kasutamine võib põhjustada keti purunemist ja/või tagasilööki.
 - Järgige tootja esitatud ketsae teritamise- ja hooldusjuhiseid. Sügavuse mõõdiku madalamaks toomine võib suurendada tagasilöökide esinemissagedust.

TÄIENDAVALD OHUTUSESKIRJAD

ISIKLIK OHUTUS

- **Ärge puudutage pöörlevat ketti.**
- Kasutage alati heakskiidetud isikukaitsevahendeid. Sellega vähendate lõikematerjali eemalepaiskumisest ja saeketiga juhuslikust kokkupuutest tingitud vigastuste ohtu:
 - Kaitsekiiver, kui esineb langevatest okstest vms tingitud oht
 - Kuulmiskaitse
 - Kaitseprillid või näomask
 - Saekaitsega kindad
 - Saekaitsega püksid
 - Saekaitse, terasest varbaosade ja libisemiskindla tallaga turvasaapad
- **Ärge kasutage oksasaagi teiste inimeste, laste või loomade läheduses**
- Ärge kasutage oksasaagi pärast alkoholi tarvitamist või joobeseisundis või ravimite mõju all
- Kindlustage, et lapsed ei mängiks seadmega

PÄRAST KASUTAMIST

- Lülitage tööriist alati välja ja eemaldage aku:
 - kui jätate seadme järelevalveta;
 - enne ummistuste eemaldamist;
 - enne seadme kontrollimist, puhastamist või seadistamist;
 - pärast vööriista tabamist;
 - kui seade hakkab ebanormaalselt vibreerima.

- Hoidke seadet **sisetingimustes**, kuivas ja suletud kohas, lastele kättesaamatult.
- hoiustage akukomplekti tööriistast eraldi

AKUD

- **Komplektis sisalduv aku on osaliselt laetud** (aku täisjõudluse tagamiseks laadige aku enne masina esmakordset kasutamist akulaadijas täiesti täis).
- **Kasutage selle tööriistaga ainult järgmisi akusid ja laadijaid.**
 - SKILi aku: BR1*31****
 - SKILi laadija: CR1*31*****
- Ärge kasutage kahjustatud akusid, vaid vahetage need välja.
- Ärge võtke akut lahti.
- Ärge jätke masinat/akut vihma kätte
- Ümbritseva keskkonna lubatud temperatuur (tööriista/laadijat/akut):
 - laadimisel 4 kuni 40 °C;
 - töötamisel -20...+50°C
 - hoiustamisel -20 °C kuni +50 °C.

MASINAL/AKUL OLEVATE SÜMBOLITE SELGITUS

- ③ Enne kasutamist tutvuge kasutusjuhendiga.
- ④ Tulle visatud akud võivad plahvatada, seepärast ei tohi akut mitte mingil juhul põletada.
- ⑤ Ärge jätke masinat vihma kätte
- ⑥ Kandke kaitseprille ja kõrvaklappe
- ⑦ Hoidke tööriista/laadijat/akut kohas, kus temperatuur ei ületa 50°C.
- ⑧ Ärge visake kasutuskõlbatuks muutunud elektrilisi tööriistu ja akusid ära koos olmejäätmetega.
- ⑨ Pöörake tähelepanu oksasae tagasilöögile ja vältige kokkupuudet juhiku otsaga
- ⑩ Toote käsitsemisel hoidke seda alati kahe käega.

KASUTAMINE

- Paigaldus- ja reguleerimisjuhised
 - ! **peatage mootor ja eemaldage aku masinast**
 - ! **keti käsitsemisel kandke alati kaitsekindaid**
- Saeplaadi ja keti paigaldamine
 - asetage oksasaag mistahes sobivale tasasele pinnale. Eemaldage külgakate F, keerates külgakatte nuppu E vastupäeva ⑪
 - Seadke uus kett D siledal pinnal silmuseks ja seadke kõik ebatasasused sirgeks ⑫
 - Paigaldage keti veolülid S juhiku soone T sisse ja paigaldage kett D selliselt, et juhiku C taga tekiks silmus ⑬.
 - asetage aas ümber ketiratta U ⑭
- ! **Veenduge, et kett on paigaldatud õiges liikumissuunas - selleks vaadake keti sümbolit V**
- tõstke tagasilöögi kaitse B. Asetage juhik C paigalduspinnale. Veenduge, et see oleks korralikult ketipinguti tihvti W kohal. ⑭
- kinnitage küljekate F nagu näidatud ⑮
- pingutage kergelt külgakatte nuppu E, keerates seda päripäeva. Ärge pingutage nuppu E täielikult enne, kui olete keti pinget reguleerinud
- ! **Enne kasutamist peab sae kett olema õigesti pingutatud.**
- Keti pingutamine
 - vabastage küljekatte nupp E, et vabastada ketipinguti tihvt W, nagu näidatud joonisel ⑯.
 - veenduge, et juhikul C oleks mõningane liikumine.

- kontrollige keti pinget, tõmmates ketti D ülespoole. Keti õige pinge saavutatakse siis, kui saeketti D saab tõsta umbes 2 mm kaugusele juhikust C keskel ⑰.
- tõmmatakse saeketti D mööda juhiku C ülemist külge mitu korda ühest otsast teise ⑰. Kett G peaks tunduma pingul, kuid siiski vabalt liikuma.
- pingutage külgakatte nuppu E kindlalt, et kinnitada juhik C ⑱

- Aku laadimine
 - ! **Lugege laaduriga kaasas olevaid ohutushoiatusi ja juhiseid.**
 - Aku eemaldamine/paigaldamine ②
 - Hoiustamisklambri kinnitamine ⑨
 - kinnitage hoiustamisklambr L kaasasoleva kruviga sae külge.
 - Aku laetuse taseme märgutuli ⑳
 - vajutage aku laetuse taseme märgutule nuppu K, et näha aku laetuse taset antud hetkel ㉑a
 - ! **Kui aku laetuse taseme märgutule kõige madalama taseme tuli hakkab nupu K vajutuse järel vilkuma ㉑b, siis on aku tühi**
 - ! **Kui laetuse taseme märgutule 2 taseme märgutuled hakkavad nupu K vajutuse järel vilkuma ㉑c, siis ei ole aku lubatud töötemperatuurivahemikus**
- Aku kaitse
 - Tööriist lülitatakse järsku välja või selle sisselülitamine ei ole võimalik, kui
 - **koormus on liiga suur** --> eemaldage koormus ja taaskäivitage
 - **aku temperatuur ei ole lubatud töötemperatuuri vahemikus -20 kuni +50°C** --> märgutule 2 taseme märgutuled hakkavad nupu K vajutuse järel vilkuma ㉑c; oodake, kuni aku naaseb lubatud töötemperatuuri vahemikku
 - **aku on peaaegu tühi (et kaitsta seda täieliku tühjenemise eest)** --> aku laetuse taseme märgutuli kuvab nupu K vajutuse järel madalat akutaset või vilkuvat madalat akutaset ㉑b; laadige akut
 - ! **Ärge vajutage enam lülile (sisse/välja), kui tööriist on end automaatselt välja lülitanud, sest see võib akut kahjustada.**
- Määrimine ㉒
 - Keti kasutusiga ja lõikevõimekus sõltuvad optimaalsest määrimisest. Ketti määratakse ketiõliga töö käigus automaatselt.
 - ! **oksasaagi ei ole tarnimisel määratud; enne kasutamist on oluline seade õliga täita**
 - ! **ärge kunagi kasutage oksasaagi ilma ketiõliga või kui õlitase on alla 1/5 õlipaagi mahust, kuna see võib toote kahjustada**
 - ! **ärge suitsutage ega tooge tuleallikaid õli ega oksasae lähedusse. Õli võib maha valguda ja tulekahju põhjustada.**
 - Puhastage õlipaagi kork M ja selle ümbrus, et vältida mustuse õlipaaki P sattumist.
 - asetage oksasaag küllili kindlale, tasasele pinnale, nii et paagi kork M on suunatud ülespoole. Korgi eemaldamiseks tõstke ja keerake korgi sakk N vastupäeva.
 - Kallake juhtlaji ja keti õli ettevaatlikult paaki. Ärge laske õlil avastest lekkida. Ärge täitke üle ja jätke õlitase ja paagi siseserva vahele umbes 5 mm ruumi, et

võimaldada paisumist. Pühkige üleliigne õli ära.

- kork M asendada ja kinnitada

! Kasutage ainult kergesti biolagunevat mootoraeõli.

! Õli imbumise vältimiseks, kui saag ei ole kasutusel, tühjendage õlipaak pärast iga kasutamist ja seejärel käivitage saag ühe minuti jooksul

! keti ja varda ketiratta roostetamise vältimiseks veenduge, et kett oleks enne pikemaajalist ladustamist kergelt määritud

• Tagasilöögiga seotud turvaseadmed

- oksasaag on varustatud tagasilöögi kaitsega B, et vähendada tagasilöögist põhjustatud vigastuste ohtu, takistades juurdepääsu saeketile D 22

! vältige kehaosade kokkupuudet kaitsega masina käitamise ajal

! ärge kunagi kinnitage ega siduge tagasilöögi kaitset avatud asendisse 23

! ärge püüdke lõigata juhiku ülemise servaga

- tagasilöögi kaitse B all olevad tagasilöögitavad X on loodud tagama sae paremat kontrolli lõikamise ajal.

Need aitavad hoida saagi lõikamise ajal kindlalt vastu oksa või haru 24

! Sae parema kontrolli säilitamiseks suruge teri alati vastu lõigatavat materjali

- saag on varustatud ka elektrilise piduriga, päästiku H vabastamisel rakendub elektriline pidur automaatselt, et peatada keti pöörlemine kiiresti

• Sisse-/väljalülitamine 25

- Vajutage ja hoidke all lukustusnuppu G, seejärel vajutage sae käivitamiseks päästiklüliti H.

- Vabastage lukustusnupp G ja töö jätkamiseks vajutage endiselt ka päästiklüliti H.

- tööriista väljalülitamiseks vabastage päästiklüliti H

• Masina kasutamine 26

- hoidke oksasaagi alati mõlema käega: ühe käega käepidemest J ja teise käega teisest käepidemest sae ülaosas;

! enne, kui see puiduga kokku puutub, peab oksasaag töötama täiskiirusel

- ärge suruge ketti lõikamise ajal jõuga; las kett teeb oma tööd

- kasutage oksasaagi ainult siis, kui jalgealune on kindel

! Lõike lõppu jõudes olge erilisel ettevaatlik; sae kaal võib puidust vabanemisel ootamatult muutuda (jalad võivad saada vigastusi).

! ! olge ettevaatlik, et saekett ei puudutaks maad ega muid esemeid

! vältige liigset küünitamist ja ärge saagige oma õlgadest kõrgemal asuvaid objekte.

! ärge lõigake palki, mille läbimõõt on suurem kui (15 cm)

• Palgi järkamine 26

Järkamise korral lõigatakse palk juppideks.

! veenduge, et viibite kindlal pinnal ning keharaskus on jalgade vahel võrdselt jaotatud

! veenduge, et lõikamise ajal ei puutuks juhiku nina ja keti vastu esemeid

- veenduge, et palk on toestatud kogupikkuses, enne kui teete pealtpoolt lõike (üalt järkamine) 27

- alustage palgi ülemisest küljest nii, et sae põhi on vastu palki, avaldage kerge survet allapoole

- pange tähele, et saag kipub teist eemale tõmbuma

- kui võimalik, hoidke oksasae lõiketeri alati vastu palki

- nõlval järkamisel seiske alati palgist kõrgemal.

- vabastage lõikesurve lõike lõpuosa lähedal ilma oksasae käepideme haaret lõvendamata

- ärge laske ketil maapinnaga kokku puutuda

• Laasimine 28

Laasimise käigus eemaldatakse kukkunud puu oksad

- Laasimisel jätke alguses alles jämedad oksad, mis hoiavad tüve maapinnast kõrgemal.

- kasutage oksasaagi, et eemaldada väikesed oksad ühe lõikega, nagu on näidatud joonisel

! olge äärmiselt ettevaatlik ja vältige tagasilöögi vältimiseks juhiku otsa kokkupuudet palgi või muude lattidega

! saag ei sobi alt-üles lõikamiseks, kuna selle tagasilöögikaitset ei tohi töötamise ajal tõsta

! ärge kunagi kasutage seda pinget all olevate tugiokste lõikamiseks

• Pügamine 29

Pügamine on elusalt puult okste lõikamine.

- Sõltuvalt konkreetsest olukorrast asetage saag 60° või väiksema nurga alla

- eemaldage kõigepealt pikad oksad

- Saagige enne maha alumised oksad, et ülemistel

okstel oleks rohkem kukkumisruumi

- Töötage aeglaselt, hoides mõlema käega kindlalt saest kinni. Säilitage tugev jalgealune ja tasakaal

- Langetatud puu laasimise ajal peab puu jääma teie ja oksasae vahele. Lõikamist viige läbi puu sellelt küljelt, mis asub lõigatava oksa vastas

! Ärge lõigake redelisse. Selliseid töid võivad teostada ainult professionaalid.

! Ärge lõigake põhioksa ega tüve lähedalt enne, kui olete kaalu vähendamiseks suurema osa oksast ära lõiganud.

! ärge kasutage oksasaagi puude langetamiseks

! ! ärge kasutage seadet elektriühuliinidele lähemal kui 15 m

! Hoidke kõrvalseisjad vähemalt 15 m kaugusel

HOOLDUS/TEENINDUS

• Tööriist pole mõeldud professionaalseks kasutamiseks

! Enne hooldust, transportimist või ladustamist

peatage mootor ja eemaldage aku masinast

! Saeketi käsitsemisel kandke alati kindaid.

! Ärge puudutage ega reguleerige ketti, kui mootor töötab.

• Hoidke masin alati puhtana

- Pärast iga kasutuskorda puhastage kett ja juhik pehme harjaga. Pühkige oksasae pinda puhta niiske lapiga, millele on lisatud pehmetoimelist seepi.

- Eemaldage küljekate ja puhastage juhik, sae kett, ketiratas ja küljekate pehme harjaga mustusest.

- Saeketi vahetamisel eemaldage juhiku soonest alati puidutükid, saepuru ja mustus.

• Kontrollige regulaarselt, et kett ja saelaba ei oleks lahti tulnud, nihkunud ega vigastatud, mõni kinnitusdetaili lahti põrunud või mõni osa kulunud ja viga saanud

• Enne oksasae kasutamist tehke vajalikud hooldus- ja remonditööd

• Ärge kunagi teritage saeketti ise. Laske saekett SKIL teenindusjaamas professionaalselt ümber jaotada.

- Tööriist on hoolikalt valmistatud ja testitud. Kui tööriist sellest hoolimata rikki läheb, tuleb see lasta parandada SKILi elektriliste käsitööriistade volitatud remonditöökojas.
 - toimetage lahtimonteerimata tööriist koos ostukviitungiga edasimüüjale või lähimasse SKILi lepingulisse töökohta (aadressid ja tööriista varuosade juonise leiate aadressil www.skil.com)
- ! **Enne tagastamist tuleb õlimahuti täielikult tühjendada.**
- Arvestage sellega, et garantii ei hõlma seadme ülekoormamisest või ebaõigest käsitsemisest tulenevaid kahjustusi (teavet SKILi garantiitingimuste kohta vaadake veebilehelt www.skil.com või küsige kohalikul müügiesindajalt)
- Transportimine
 - puhastage toode
 - kinnitage keti ümbris juhikule ja ketile
 - kandke toodet alati käepidemest
 - kaitsta toodet mis tahes tugeva löögi või tugeva vibratsiooni eest, mis võib tekkida sõidukites transportimisel
 - kinnitage toode, et vältida selle libisemist või ümberkukkumist
- Hoiustamine ³⁰
 - puhastage toode ja kinnitage ketiümbris juhikule ja ketile
 - kui oksasaagi on plaanis pikemat aega hoiustada, puhastage kett ja saelaba
 - puhastage toode ja tühjendage õlipaak
 - riputage konksu aas R liitsa hoiustussiinide Q alusele ja kinnitage siin Q kindlalt seinale kahe kruviga (pole kaasas) ning horisontaalselt loodi.
 - Hoidke toodet ja selle tarvikuid pimedas, kuivas, külmavabas, hästi ventileeritavas kohas
 - Hoidke toodet alati lastele kättesaamatus kohas. Ideaalne ladustamine on alla toatemperatuuri.
 - Hoidke seda eemal korrodeerivatest ainetest (nt aiakemikaalid ja jääsulatussoolad).

TÖRKEOTSING

Järgmises loendis on toodud probleemide tunnused, võimalikud põhjused ja lahendused (kui järgnevad lahendused probleemi ei tuvasta ega lahenda, võtke ühendust edasimüüja või töökojaga)

! **Seadme elektrilise või mehhaanilise häire korral lülitage seade viivitamata välja ja eemaldage aku.**

- ★ Masin ei tööta
 - tühi aku -> laadige akut
 - kuum aku -> laske aku jahtuda
 - sisemine viga -> võtke ühendust edasimüüja/töökojaga
- ★ Masin töötab katkendlikult
 - sisemine juhtmestik on vigane -> võtke ühendust edasimüüja/töökojaga
 - sisse-/väljalülituslülitid on vigane -> võtke ühendust edasimüüja/töökojaga
- ★ Kuiv kett
 - mahutis pole õli -> lisage õli
 - ventilaator õlipaagi korgis ummistunud -> puhas kork
 - õlikanal on ummistunud -> puhastage õlikanali väljalaskeava
- ★ Kett/juhik kuumeneb üle
 - mahutis pole õli -> lisage õli

- ventilaator õlipaagi korgis ummistunud -> puhas kork
- õlikanal on ummistunud -> puhastage õlikanali väljalaskeava
- kett on ülepingutatud -> reguleerige keti pinget
- nüri kett -> teritage ketti või vahetage välja
- ★ Masin vibreerib ebanormaalselt
 - keti pinge liiga lõtv -> reguleerige keti pinget
 - nüri kett -> teritage ketti või vahetage välja
 - kett kulunud -> vahetage kett välja
 - keti hambad on vales suunas -> pange seade uuesti kokku, et kett oleks õiges suunas

KESKKOND

Ainult ELi riikidele

- Arge visake kasutuskõlbmatuks muutunud elektrilisi tööriistu, lisatarvikuid ja pakendeid ära koos olmejäätmetega
- Vastavalt Euroopa Parlamendi ja nõukogu direktiivile 2012/19/EÜ elektri- ja elektroonikaseadmete jäätmete kohta ning direktiivi nõuete kohaldamisele liikmesriikides tuleb kasutuskõlbmatuks muutunud elektrilised tööriistad koguda eraldi ja keskkonnasäästlikult korduvkasutada või ringlusse võtta.
- Kõrvaldamisvajaduse tekkimisel meenutab seda teile sümbol ³¹.
- ! **Enne aku kahjutustamist katke selle otsad kaitseks tugeva teibiga, et vältida lühisahela teket.**

MÜRA / VIBRATSIOON

- Standardi EN 62841 kohaselt mõõdetud masina helirõhu tase on 81 dB(A) ja helivõimsuse tase on 89,2 dB(A) (määramatus K = 3 dB) ning vibratsioon <2,5 m/s² *(triaksaalvektorite summa; määramatus K = 1,5 m/s²)
- Tekkiva vibratsiooni tase on mõõdetud vastavalt standardis EN 62841 kirjeldatud standarditud testile; seda võib kasutada tööriistade võrdlemiseks ja tööriista kasutamisel ettenähtud töödeks esineva vibratsiooni esialgseks hindamiseks
 - Tööriista kasutamisel muudeks rakendusteks või teiste / halvasti hooldatud tarvikute kasutamisel võib vibratsioon märkimisväärselt **suureneda**.
 - Ajal, kui tööriist on väljalülitatud või on küll sisselülitatud, kuid tegelikult seda ei kasutata, võib vibratsioon märkimisväärselt **väheneda**.
- ! **enda kaitsmiseks vibratsiooni eest hoolitage tööriista ja selle tarvikuid korralikult, hoidke oma käed soojad ja tagage sujuv töökorraldus**

LV

Akumulatora atzarošanas zāģis

0512

IEVADS

- Šis instruments ir paredzēts koku un kokmateriālu atzarošanai, zaru apgriešanai un sazāģēšanai
- Šis instruments nav paredzēts profesionālai lietošanai.
- Pārbaudiet, vai iepakojumā ir visas attēlā ² redzamās daļas
- Ja trūkst kādas daļas vai tā ir bojāta, lūdzu, sazinieties ar

- izplatītāju
- Izlasiet un saglabājiet šo instrukciju ②
- Stingri ievērojiet drošības instrukcijas un brīdinošos norādījumus, jo pretējā gadījumā jūs riskējat gūt smagu traumu**

TEHNISKIE DATI ①

Nomainas ķēde: 3810968001

Nomainas ķēdes sliede: 3810969001

INSTRUMENTA ELEMENTI ②

- A Kēdes pārsegs
- B Atsītiena aizsargs
- C Vadotnes sliede
- D Zāga ķēde
- E Sānu pārsega grozāmpoga
- F Sānu pārsegs
- G Bloķēšanas poga
- H Sprūda slēdzis
- J Rokturis
- K Akumulatora uzlādes statusa indikators
- L Uzglabāšanas skava
- M Eļļas tvertnes vāciņš
- N Vāciņa cilpiņa
- P Eļļas tvertne
- Q Viegli uzglabājama sliede
- R Āķis
- S Kēdes piedziņas posms
- T Vadotnes sliedes rieva
- U Kēzrats
- V Drošības apzīmējums
- W Sprieģošanas tapa
- X Zāģēšanas balsteni

DROŠĪBA

VISPĀRĪGI DROŠĪBAS BRĪDINĀJUMI ATTIECĪBĀ UZ MAŠĪNĀM

BRĪDINĀJUMS! Izlasiet visus šī instrumenta dokumentācijā norādītos drošības brīdinājumus, norādījumus, specifikācijas un aplūkojiet attēlus. Visu turpmāk uzskaitīto norādījumu neievērošana var izraisīt elektriskās strāvas triecienu, aizdegšanos un/vai smagus savainojumus.

Saglabājiet visus brīdinājumus un instrukcijas turpmākai atsaucei.

Termins „instruments” brīdinājumos apzīmē jūs no elektrotīkla darbināmo (vada) instrumentu vai ar akumulatoru darbināmu (akumulatora) instrumentu.

1) DROŠĪBA DARBA ZONĀ

- a) **Uzturiet darba zonu tīru un labi apgaismotu.** Nesakārtotā un slikti apgaismotā darba zonā var notikt nelaimes gadījumi.
- b) **Nedarbiniet mašīnas eksplozivās vidēs, piemēram, uzliesmojošu šķidrumu, gāzu vai putekļu klātbūtnē.** Mašīnas var radīt dzirksteles, kas var aizdedzināt putekļus vai tvaikus.
- c) **Neļaujiet bērniem un klātesošajiem atrasties**

mašīnas tuvumā, kamēr tas darbojas. Apjukuma brīdī jūs varat zaudēt vadību pār ierīci.

2) ELEKTRODROŠĪBA

- a) **Instrumenta kontaktdakšai ir jāatbilst kontaktlīdzdaļai. Nekad nekādā veidā nepārveidojiet kontaktdakšu.** Neizmantojiet adaptera kontaktdakšas kopā ar iezemētām mašīnām. Lietojot nepārveidotas kontaktdakšas un atbilstošas kontaktlīdzdaļas, tiek samazināts elektriskās strāvas triecienu risks.
 - b) **Nepieskarieties saņemtām virsmām, piemēram cauruļvadiem, radiatoriem, plītiem un ledusskapjiem.** Ķermenim saņemoties, tiek palielināts elektriskās strāvas triecienu risks.
 - c) **Nepakļaujiet instrumentus lietus vai mitru apstākļu iedarbībai.** Instrumentā iekļuvušais ūdens palielina elektriskās strāvas triecienu risku.
 - d) **Nebojājiet strāvas vadu. Nekādā gadījumā nenesiet, nevelciet vai neatvienojiet mašīnu aiz strāvas vada. Sargājiet strāvas vadu no karstuma, eļļas, asām malām vai kustīgām daļām.** Bojāti vai sapinušies strāvas vadi palielina elektriskās strāvas triecienu risku.
 - e) **Strādājot ar mašīnu ārpus telpām, izmantojiet tikai tādas pagarinātājus, kas ir paredzēti lietošanai ārpus telpām.** Āra darbiem paredzēta vada pagarinātāja izmantošana samazina elektriskās strāvas triecienu risku.
 - f) **Ja nav iespējams izvairīties no instrumenta izmantošanas mitrā vietā, izmantojiet barošanas sistēmu, kas aizsargāta ar noplūdes strāvas aizsardzības ierīcēm.** Noplūdes strāvas aizsardzības ierīču izmantošana samazina elektriskās strāvas triecienu risku.
- #### 3) PERSONĪGĀ DROŠĪBA
- a) **Izmantojot mašīnu, esiet modri, sekojiet līdzi savām darbībām un rīkojieties saprātīgi. Nelietojiet mašīnu, ja esat noguruši vai atrodaties apreibinošu vielu, alkohola vai medikamentu ietekmē.** Brīdis neuzmanības, darbojoties ar mašīnām, var izraisīt smagus savainojumus.
 - b) **Izmantojiet individuālos aizsarglīdzekļus. Vienmēr valkājiet acu aizsarglīdzekļus.** Ja tiek lietots darba specifikai atbilstošs aizsargaprīkojums, piemēram, maska ar putekļu filtru, neslidoši darba apavi, ķivere vai austiņas, samazinās traumu gūšanas riskus.
 - c) **Novērsiet nejaušas ieslēgšanās iespējamību. Pirms instrumenta pievienošanas strāvas avotam un/vai akumulatoram pārliecinieties, ka slēdzis atrodas izslēgšanas pozīcijā.** Pārnēsājot instrumentu ar pirkstu uz slēdža vai instrumentu pieslēdzot pie barošanas avota ar slēdzi ieslēgtā pozīcijā, jūs veicināt negadījumu veidošanos.
 - d) **Pirms instrumenta ieslēgšanas noņemiet visas regulēšanas vai uzgriežņu atslēgas.** Uzgriežņu vai regulēšanas atslēga, kas palikusi piestiprināta pie mašīnas rotējošās daļas, var radīt savainojumus.
 - e) **Nepārvērtējiet savas spējas. Ieņemiet pareizu stāju un vienmēr saglabājiet līdzsvaru.** Tas ļauj labāk kontrolēt mašīnu neparedzētās situācijās.
 - f) **Valkājiet atbilstošu apģērbu. Nevalkājiet vaļīgu apģērbu vai rotaslietas. Sargājiet matus, apģērbu un cimdus no kustīgajām daļām.** Vaļīgs apģērbs, rotaslietas vai gari mati var iekerties instrumenta kustīgajās daļās.
 - g) **Ja iekārtas ir paredzētas savienošanai ar**

putekļu nosūkšanas un savākšanas iekārtām, pārliecinieties, vai tās ir pieslēgtas un tiek izmantotas pareizi. Putekļu savākšanas ierīču izmantošana var samazināt ar putekļiem saistītos apdraudējumus.

- h) **Nepieļaujiet, ka mašīnas bieža lietošana izraisa nevērigu attieksmi darbā ar to, un neignorējiet ar mašīnas lietošanu saistītos drošības principus.** Viens brīdis neuzmanības var izraisīt nopietnas traumas.
- 4) **INSTRUMENTA IZMANTOŠANA UN KOPŠANA**
 - a) **Nepiespiediet mašīnu ar spēku. Izmantojiet lietojuma nolūkam atbilstošu mašīnu.** Pareizā mašīna nodrošinās labākus rezultātus un būs drošāks darba ātrumā, kuram tas ir paredzēts.
 - b) **Nelietojiet mašīnu, ja slēdzis to neieslēdz un neizslēdz.** Instruments, ko nevar ieslēgt un izslēgt ar slēdzi, ir bīstams un jāsalabo.
 - c) **Pirms jebkādu pielāgojumu veikšanas, piederumu maiņas vai instrumenta novietošanas glabāšanā atvienojiet kontaktdakšu no barošanas avota un/ vai izņemiet no instrumenta akumulatoru, ja tas ir iespējams.** Šie drošības pasākumi palīdzēs izvairīties nejaūšas instrumenta ieslēgšanas riska.
 - d) **Ja mašīna kādu laiku netiek lietota, uzglabājiet to bērniem nepieejamā vietā un neļaujiet ar mašīnu darboties personām, kas to nepazīna vai nav izlasījušas šo instrukciju.** Mašīnas ir bīstamas, ja ar tām darbojas neapmācīti lietotāji.
 - e) **Uzturiet mašīnas un piederumus darba kārtībā.** Pārbaudiet, vai kustīgās daļas nav zaudējušas savienojuma precizitāti, vai kāda detaļa nav salūzusi vai nav kāda cita kļūme, kas var ietekmēt instrumenta darbību. Ja ir radušies bojājumi, pirms lietošanas lieciet salabot mašīnu. Daudzus nelaimes gadījumus izraisa slikti uzturēti instrumenti.
 - f) **Griezējinstrumentiem jābūt asiem un tīriem.** Rūpīgi kopti griezējinstrumenti retāk iestrēgst un ir vieglāk vadāmi.
 - g) **Lietojiet instrumentu, piederumus un uzgaļus atbilstoši šīm instrukcijām, ņemot vērā darba apstākļus un veicamo darbu.** Instrumenta lietošana neparedzētiem mērķiem var radīt bīstamu situāciju.
 - h) **Rokturim un satveršanas daļām jābūt sausām, tīrām un uz tām nedrīkst būt eļļa vai smērviela.** Ja rokturi un satveršanas daļas ir mitras, tās novērsīs drošu mašīnas vadāmību un kontroli neparedzētās situācijās.
- 5) **AKUMULATORA INSTRUMENTA LIETOŠANA UN KOPŠANA**
 - a) **Uzlādējiet instrumentu tikai ar ražotāja noteikto lādētāju.** Lādētājs, kas paredzēts lietošanai tikai ar viena veida akumulatoru bloku, var radīt aizdegšanās draudus, ja to izmanto kopā ar citu akumulatoru bloku.
 - b) **Lietojiet mašīnas kopā tikai ar tām paredzētiem akumulatoriem.** Jebkura cita akumulatoru bloka lietošana var radīt traumu gūšanas un aizdegšanās risku.
 - c) **Kad akumulatoru bloks netiek izmantots, neglabājiet to citu metāla priekšmetu, piemēram, papīra saspraužu, monētu, atslēgu, naglu, skrūvju vai citu siku metāla priekšmetu, kas var veidot savienojumu starp spailēm, tuvumā.** Akumulatora spaiļu isslēgums var izraisīt aizdegšanos vai ugunsgrēku.
 - d) **Nepareizas rīcības gadījumā no akumulatora var iztect šķidrums; izvairieties no saskares ar to. Ja**

tas nejauši nokļuvis uz ādas, noskalojiet ar ūdeni. Ja šķidrums iekļūvis acīs, nekavējoties meklējiet medicīnisko palīdzību. No akumulatora izkļuvušais šķidrums var izraisīt kairinājumu vai apdegumus.

- e) **Nelietojiet bojātu vai pārveidotu akumulatoru vai instrumentu.** Bojātu vai pārveidotu akumulatoru izmantošana var izraisīt neparedzamus apstākļus, kas rada aizdegšanās, sprādziena vai traumas gūšanas draudus.
- f) **Nepakļaujiet akumulatoru vai instrumentu uguns liesmu vai pārmērīgas temperatūras iedarbībai.** Uguns liesmu iedarbība vai temperatūra virs 130 °C var izraisīt sprādzienu.
- g) **Izpildiet visas uzlādēšanas instrukcijas un neuzlādējiet akumulatoru vai instrumentu ārpus instrukcijās norādītajām temperatūras vērtībām.** Ja iekārta tiek uzlādēta nepareizi vai tiek pārsniegtas instrukcijās norādītās uzlādēšanas temperatūras vērtības, akumulators var sabojāties un palielināt aizdegšanās risku.
- 6) **SERVISS**
 - a) **Jūsu mašīnai remontu drīkst veikt tikai kvalificēts speciālists, kas izmanto tikai identiskas rezerves daļas.** Tādējādi tiek saglabāta iekārtas ekspluatācijas drošība.
 - b) **Nekad neveiciet bojātam akumulatoru blokam remontdarbus pašrocīgi.** Bojāta akumulatoru bloka remontdarbus drīkst veikt tikai ražotājs vai pilnvaroti servisa darbinieki.

ATZAROŠANAS ZĀGA DROŠĪBAS BRĪDINĀJUMI

- a) **Nepieļaujiet, ka atzarošanas zāga darbības laikā kāda ķermeņa daļa nonāk saskarē ar zāga ķēdi.** Pirms atzarošanas zāga iedarbināšanas pārliecinieties, vai zāga ķēde ne ar ko nesaskaras. Tikai uz mirkli novērsot uzmanību ieslēgta atzarošanas zāga laikā, jūsu apģērbs vai ķermeņa daļas var tikt ierautas ķēdē.
- b) **Vienmēr turiet atzarošanas zāgi ar vienu roku uz vadības roktura, bet ar otru roku atbalstiet zāgi no augšas.**
- c) **Turiet atzarošanas zāgi tikai pie izolētajām satveršanas virsmām, jo zāga ķēde var saskarties ar apslēptiem vadiem.** Ar spriegumu pieslēgtu vadu saskarē nonākusi atzarošanas zāga ķēde var radīt spriegumu elektroinstrumenta atklātajās metāla daļās un pakļaut operatoru elektriskās strāvas triecienam.
- d) **Valkājiet acu aizsardzības līdzekļus.** Ieteicams lietot papildu dzirdes, galvas, roku, kāju un pēdu aizsarglīdzekļus. Atbilstoša aizsargapģērba valkāšana samazinās traumu gūšanas risku, ko rada lidojoši gruzi vai nejaūša saskare ar zāga ķēdi.
- e) **Nestrādājiet ar atzarošanas zāgi, atrodoties kokā, stāvot uz kāpnēm, jumta vai uz kādas citas nestabilas pamatnes.** Strādājot ar atzarošanas zāgi šādā stāvoklī, var gūt smagas traumas.
- f) **Vienmēr saglabājiet atbilstošu stāju un darbiniet atzarošanas zāgi tikai, kad stāvat uz stabilas, drošas un līdzenas pamatnes.** Slidenas vai nestabilas virsmas var izraisīt līdzsvara zaudēšanu vai vadības zaudēšanu pār atzarošanas zāgi.
- g) **Zāgējot nosprīgotu zaru, uzmanieties no tā atlēkšanas.** Atrīvojot koka šķiedrās uzkrāto saspringumu, nosprīgotais zars var trāpīt operatoram un/vai likt zaudēt

kontroli pār atzarošanas zāģi.

- h) Esiet ļoti uzmanīgi, apgriezot krūmājus un jaunus kokus. Tīvais materiāls var saskarties ar zāģa ķēdi un tā rezultātā triekties jūsu virzienā vai likt jums zaudēt līdzsvaru.
- i) Pārnēsājiet atzarošanas zāģi izslēgtā stāvoklī un nepieskaroties ķermeņiem. Pirms atzarošanas zāģa transportēšanas vai novietošanas glabāšanā vienmēr uzlieciet vadotnes sliedes pārsegu. Pareiza apiešanās ar atzarošanas zāģi samazinās nejaušas saskares iespējamību.
- j) Ievērojiet elļošanas, ķēdes spriegošanas, kā arī sliedes un ķēdes nomaīņas norādījumus. Neatbilstoši nospriegota vai ieeļļota ķēde var salūzt vai palielināt atsitiena risku.
- k) Zāģējiet tikai kokmateriālus. Neizmantojiet atzarošanas zāģi tam nepiemērotiem nolūkiem. Piemēram, neizmantojiet atzarošanas zāģi metāla, plastmasas, akmens vai no koka neizstrādātu celtniecības materiālu zāģēšanai. Atzarošanas zāģa lietošana neparedzētiem mērķiem var radīt bīstamas situācijas.
- l) Šis atzarošanas zāģis nav paredzēts koku gāšanai. Atzarošanas zāģa lietošana neparedzētiem mērķiem var radīt bīstamas situācijas operatoram vai klātesošajiem.
- m) Iestrēguša materiāla izvilkšanas laikā, kā arī novietojot uzglabāšanā atzarošanas zāģi vai veicot tam apkopi, ievērojiet visus norādījumus. Pārliecinieties, vai ir izslēgts slēdzis un ir izņemts akumulatoru bloks.

Atsitiena cēloņi un operatora rīcība tā novēršanai:

- a) Atsitieni var rasties, kad zāģa vadotnes sliedes priekšējā daļa vai gals pieskaras priekšmetam vai kad zāģēšanas laikā koka griezuma vieta aizveras un saspiež zāģi.
- b) Vadotnes sliedes gala pieskaršanās dažkārt var izraisīt strauju pretreakciju, uzsitot zāģa sliedi uz augšu un atpakaļ operatora virzienā
- c) Ja tiek iespiesta zāģa sliedes augšējā daļa, sliede var ātri atlēkt virzienā uz operatoru.
- d) Jebkuras šādas reakcijas rezultātā varat zaudēt vadību pār zāģi un rezultātā gūt nopietnas traumas. Nepaļaujieties tikai uz jūsu zāģi iebūvētajām drošības ierīcēm. Lai nodrošinātu, ka zāģēšanas laikā nenotiek negadījumi vai netiek radīti savainojumi, jums kā atzarošanas zāģa lietotājam ir jāveic vairākas papildu darbības.
- e) Atsitieni rodas atzarošanas zāģa nepareizas lietošanas un/vai zāģēšanas pamatpaņēmienu nepareizas pielietošanas vai neatbilstošu apstākļu dēļ, un no tā var izvairīties, ievērojot tālāk norādītos piesardzības pasākumus:
 - Stingri satveriet atzarošanas zāģi, ar īrkšķiem un pirkstiem aptverot atzarošanas zāģa rokturus un abām rokām turot atzarošanas zāģi, kā arī novietojot ķermeni un rokas tādā pozīcijā, kas ļauj jums pretoties atsitiena spēkam. Zāģa operators var kontrolēt atsitiena spēku, ievērojot atbilstošos drošības pasākumus. Neatļaidiet atzarošanas zāģi.
 - Nestiepieties pārāk tālu un nezāģējiet augstāk par plecu augstumu. Tādējādi novērsīsiet nevēlamu gala saskaršanos un varēsiet labāk kontrolēt atzarošanas zāģi neparedzētās situācijās.
 - Izmantojiet tikai ražotāja norādītās rezerves vadotnes sliedes un zāģa ķēdes. Neatbilstošas vadotnes sliedes un ķēdes izmantošana var sabojāt ķēdi vai izraisīt

atsitenu.

- Ievērojiet ražotāja norādījumu attiecībā uz zāģa ķēdes uzasināšanu un apkopi. Dziļummēra augstuma samazināšana var izraisīt spēcīgāku atsitenu.

PAPILDU DROŠĪBAS NORĀDĪJUMI

PERSONĪGĀ DROŠĪBA

- **Nepieskarieties rotējošajai ķēdei**
- Vienmēr lietojiet apstiprinātus individuālos aizsardzības līdzekļus, lai samazinātu traumu gūšanas risku, ko rada izmests nogrieztais materiāls un nejaūša pieskaršanās zāģa ķēdei:
 - aizsargķivere, ja pastāv krītošu zaru vai tamlīdzīgi draudi
 - Dzirdes aizsardzība
 - Aizsargbrilles vai sejas maska
 - Cimdi ar zāģa aizsardzību
 - Bikses ar zāģa aizsardzību
 - Zābaki ar zāģēšanas aizsardzību, tērauda purngaliem un neslīdošām zolēm
- **Nedarbiniet atzarošanas zāģi citu cilvēku, bērnu vai dzīvnieku tuvumā.**
- Nedarbiniet atzarošanas zāģi pēc alkohola lietošanas vai apreibinošu vielu vai medikamentu iedarbībā.
- Uzmaniet, lai bērni nespēlotos ar šo instrumentu

PĒC LIETOŠANAS

- Vienmēr izslēdziet instrumentu un izņemiet akumulatoru:
 - atstājot instrumentu bez uzraudzības
 - pirms iesprūduša materiāla izvilkšanas
 - pirms veicat mašīnai pārbaudes, tīrīšanas vai apkopes darbus
 - pēc trieciena pa svešķermeni
 - ja mašīna sāk neparasti vibrēt
- Uzglabājiet instrumentu **telpās** sausā un aizslēdzamā vietā, kur tas nav pieejams bērniem
 - Akumulatoru uzglabājiet atsevišķi no instrumenta.

AKUMULATORI

- **Komplektā iekļautais akumulators ir daļēji uzlādēts** (lai akumulators spētu nodrošināt pilnu jaudu, pirms iekārtas pirmās lietošanas reizes akumulators ir jāuzlādē pilnībā)
- **Izmantojiet tikai šī instrumenta piegādes komplektā iekļautos akumulatorus un lādētājus**
 - SKIL akumulators: BR1*31****
 - SKIL uzlādes ierīce: CR1*31****
- Nelietojiet bojātu akumulatoru; tas nekavējoties jānomaina
- Neizjauciet akumulatoru
- Nepaļaujiet instrumentu/akumulatoru lietus iedarbībai
- Pielaujamā apkārtējā gaisa temperatūra (instruments/lādētājs/akumulators):
 - uzlādes laikā 4...40 °C
 - darbības laikā -20...+50 °C
 - uzglabāšanas laikā -20...+50 °C

UZ INSTRUMENTA/AKUMULATORA ATTĒLOTO SIMBOLU SKAIDROJUMS

- ③ Pirms ekspluatācijas izlasiet instrukciju rokasgrāmatu
- ④ Ja akumulators tiks dedzināts, tas eksplodēs, tāpēc nekādā gadījumā to nededziniet
- ⑤ Nepaļaujiet instrumentu lietus iedarbībai.
- ⑥ Darba laikā uzvelciet aizsargbrilles un ausu aizsargus
- ⑦ Uzglabājiet instrumentu/lādētāju/akumulatoru vietā, kur temperatūra nepārsniedz 50 °C

- ⑧ Neizmetiet elektroinstrumentus un akumulatorus kopā ar sadzīves atkritumiem
- ⑨ Uzmanieties no atzarošanas zāģa radīta atsitienu un saskares ar sliedes galu
- ⑩ Vienmēr darbiniet instrumentu ar abām rokām

LIETOŠANA

- Montāžas un regulēšanas instrukcija
 - ! **apturiet motoru un izņemiet akumulatoru no instrumenta**
 - ! **strādājot ar ķēdi, vienmēr valkājiet aizsargcimdus**
- Jaunās sliedes un ķēdes montāža
 - Novietojiet atzarošanas zāģi uz piemērotas līdzenas virsmas. Noņemiet sānu pārsegu F, pagriežot sānu pārsega grozāmpogu E pretēji pulksteņrādītāju kustības virzienam ⑪
 - Novietojiet jauno zāģa ķēdi D cilpā uz līdzenas virsmas un iztaisnojiet visus mezglus ⑫
 - Ievietojiet ķēdes piedziņas posmus S vadotnes sliedes rievā T. Novietojiet ķēdi D, lai vadotnes sliedes C ⑬ aizmugurē izveidotos cilpa.
 - novietojiet cilpu ap ķēzratu U ⑭
 - ! **pārliecinieties, ka ķēde atrodas pareizā rotācijas virzienā, salīdzinot ar griezēja simbolu V**
 - paceliet atsitienu aizsargu B. Novietojiet vadotnes sliedi C uz montāžas virsmas. Novietojiet pareizi virs spriegošanas tapas W. ⑭
 - piestipriniet sānu pārsegu F, kā tas parādīts attēlā ⑮
 - viegli pievelciet sānu pārsega grozāmpogu E, pagriežot to pulksteņrādītāju kustības virzienā. Nepieskrūvējiet fiksēšanas grozāmpogu E līdz brīdim, kamēr neesat noregulējis ķēdes spriegojumu
 - ! **Zāģa ķēde pirms lietošanas ir pareizi jānospriego.**
- Spriegošanas ķēde
 - atskrūvējiet sānu pārsega grozāmpogu E, lai atbrīvotu spriegošanas tapu W, kā tas parādīts attēlā ⑯.
 - raugiet, lai vadotnes sliede C varētu nedaudz kustēties.
 - pārbaudiet ķēdes spriegojumu, pavelkot ķēdi D uz augšu. Ķēde ir pareizi nospriegota, ja centrā ⑰ zāģa ķēdi D var pacelt par apt. 2 mm no vadotnes sliedes C.
 - vairākas reizes pavelciet zāģa ķēdi D gar vadotnes sliedes C augšējo malu no viena gala uz otru ⑰. Ķēdei G vajadzētu būt stingrai, bet brīvi kustēties.
 - stingri pievelciet sānu pārsega grozāmpogu E, lai nostiprinātu vadotnes sliedi C ⑱
- Akumulatora uzlādēšana
 - ! **Izlasiet lādētāja komplektā iekļautos drošas lietošanas noteikumus un norādījumus**
- Akumulatora izņemšana/uzstādīšana ⑳
- Uzglabāšanas skavas piestiprināšana ⑲
- piestipriniet uzglabāšanas skavu L pie zāģa ar komplektā iekļauto skrūvi.
- Akumulatora uzlādes līmeņa indikators ⑳
 - lai noskaidrotu akumulatora uzlādes līmeni ⑳a, nospiediet akumulatora uzlādes līmeņa indikatora pogu
 - ! **ja pēc K ㉑b pogas nospiešanas sāk mirgot akumulatora indikatora apakšējais līmenis, tas nozīmē, ka akumulators ir tukšs**
 - ! **ja pēc pogas K ㉑c nospiešanas sāk mirgot 2 akumulatora indikatora līmeņi, tas nozīmē, ka akumulators neatrodas pieļaujamajā darba temperatūras diapazonā**
- Akumulatora aizsardzība

Instrumenti tiek nekavējoties izslēgti vai aizsargāti pret ieslēgšanu, kad

- **slodze ir pārāk liela** --> samaziniet slodzi un ieslēdziet to no jauna
- **akumulatora temperatūra ir ārpus atļautā darba diapazona no -20 līdz +50 °C** --> nospiežot pogu K ㉑c, sāk mirgot akumulatora 2 līmeņu indikatora iedaļas; pagaidiet, līdz akumulatora temperatūra atkal ir atļautajā darba diapazonā
- **akumulators ir gandrīz tukšs (aizsardzībai pret pilnīgu izlādi)** --> nospiežot pogu K, akumulatora līmeņa indikatorā ir redzama zemākā akumulatora līmeņa indikatora iedaļa vai mirgojoša zemākā akumulatora līmeņa indikatora iedaļa ㉑b; uzlādējiet akumulatoru
- ! **Pēc instrumenta automātiskas izslēgšanās nedrīkst atkārtoti spiest tā ieslēgšanas/izslēgšanas pogu, jo tā var sabojāt akumulatoru**
- Elļošana ㉑
 - Ķēdes kalpošanas laiks un griešanas jauda ir atkarīga no optimālās elļošanas. Darbības laikā ķēde tiek automātiski ieeļļota ar ķēdes eļļu.
 - ! **Atzarošanas zāģis netiek piegādāts ar iepildītu eļļu; pirms lietošanas obligāti jāiepilda eļļa**
 - ! **nekad nelietojiet atzarošanas zāģi bez ķēdes eļļas vai ja eļļas līmenis ir zemāks par aptuveni 1/5 no eļļas tvertnes tilpuma, jo tas var izraisīt izstrādājuma bojājumus**
 - ! **Nesmēķējiet, kā arī nenovietojiet uguni vai atklātu liesmu eļļas vai atzarošanas zāģa tuvumā. Eļļa var izšļakstīties un izraisīt ugunsgrēku.**
 - lai eļļas tvertnē P neiekristu netīrumi, notīriet eļļas tvertnes vāciņu M un vietu ap to
 - Novietojiet atzarošanas zāģi sāniski uz stingras un līdzenas virsmas tā, lai tvertnes vāciņš M būtu vērst uz augšu. Paceliet un pagrieziet vāciņa cilpiņu N pretēji pulksteņrādītāja rādītāja virzienam, lai noņemtu vāciņu.
 - Uzmaniģi iepildiet tvertnē vadotnes un ķēdes eļļu. Neļaujiet eļļai noplūst no atveres. Neiepildiet pārāk daudz eļļas un atstājiet apm. 5 mm atstarpi starp eļļas līmeni un tvertnes iekšējo malu, lai kompensētu izplešanos. Noslaukiet lieko eļļu.
 - Uzlieciet atpakaļ un cieši pieskrūvējiet vāciņu M
 - ! **Izmantojiet tikai bioloģiski noārdāmu ķēdes eļļu.**
 - ! **Lai novērstu eļļas noplūdi, kad zāģis netiek izmantots, iztukšojiet eļļas tvertni pēc katras lietošanas reizes un pēc tam palaidiet zāģi vienu minūti.**
 - ! **lai novērstu ķēdes un sliedes ķēdes rata rūšēšanu, pārliecinieties, ka ķēde ir viegli ieeļļota, un tikai tad novietojiet to ilgstoši glabāšanai.**
- Drošības ierīces atsitienu gadījumā
 - atzarošanas zāģis ir aprīkots ar atsitienu aizsargu B, kas samazina atsitienu radīto traumu risku, novēršot piekļuvi zāģa ķēdei D ㉒
 - ! **ieslēgta instrumenta laikā turiet ķermeņa daļas tālāk no aizsarga**
 - ! **nekad nemēģiniet piestiprināt vai piesieniet atsitienu aizsargu atvērta stāvoklī ㉓**
 - ! **nemēģiniet griezt ar sliedes augšējo malu**
 - zem atsitienu aizsarga B esošie zāģēšanas balsteņi X ir paredzēti labākas zāģa vadības nodrošināšanai griešanas laikā. Tie palīdz noturēt zāģi stabilā pozīcijā

pret zaru griešanas laikā 24

! lai labāk vadītu zāģi, vienmēr piespiediet

zāģēšanas balsteņus pret zāģējamo materiālu

- zāģis ir aprīkots arī ar elektrisko bremzi; pēc sprūda slēdža H atlaišanas elektriskā bremze automātiski ieslēdzas, lai ātri apturētu ķēdes griešanos

• Ieslēgšana/izslēgšana 25

- lai iedarbinātu zāģi, vispirms nospiediet un pieturiet

bloķēšanas pogu G, pēc tam nospiediet sprūda slēdzi

- atbrīvojiet bloķēšanas pogu un turpiniet spiest sprūda

slēdzi H, lai instruments darbotos nepārtraukti

- izslēdziet instrumentu, atlaižot sprūda slēdzi H

• Instrumenta ekspluatācija 26

- vienmēr turiet atzarošanas zāģi ar abām rokām: ar

vienu roku uz roktura J, bet ar otru roku atbalstiet zāģi no augšas;

! atzarošanas zāģim ir jādarbojas ar pilnu ātrumu, pirms tas saskaras ar koku

- Zāģēšanas laikā ar spēku nespiediet ķēdi, ļaujiet tai strādāt.

- izmantojiet atzarošanas zāģi tikai tad, kad esat ieņēmis drošu darba stāju

! uzmanieties, tuvojoties zāģēšanas beigām; zāģa svars var negaidīti mainīties, jo sliede iznāk no koka (kājām un pēdām var rasties traumas)

! Raugiet, lai zāģa ķēde nepieskartos zemei vai kādam citam objektam.

! nestiepieties pārāk tālu un nezāģējiet augstāk par plecu augstumu.

! nezāģējiet baļķi, kura diametrs ir lielāks par (15 cm)

• Sagarumošana 26

Sagarumošana ir dēļa sazāģēšana garumos.

! pirms sagarumošanas darbu veikšanas, svarīgi ir pārliecināties, ka stāvat stabili un jūsu svars ir vienlīdzīgi sadalīts uz abām kājām

! pārliecinieties, ka griešanas laikā nekādi priekšmeti nevar saskarties ar vadotnes sliedes galu un ķēdi

- blūķim jābūt atbalstītam visā tā garumā pirms veicat zāģēšanu no augšas (gareniskā garumošana) 27

- sāciet no baļķa augšējās puses ar zāģa apakšējo daļu virzienā pret baļķi, un viegli piespiediet

- ņemiet vērā, ka zāģim būs tendence atrauties no jums

- kad vien iespējams, novietojiet atzarošanas zāģa balsteņus uz baļķa

- veicot sagarumošanu slīpumā, vienmēr stāviet tajā baļķa pusē, kas atrodas slīpumā uz augšu

- īsi pirms zāģēšanas darbu pabeigšanas samaziniet zāģēšanas spiedienu, neatslābinot atzarošanas zāģa rokturu satvērienu

- neļaujiet ķēdei saskarties ar zemi

• Atzarošana 28

Atzarošana ir zaru nozāģēšana nokritušam kokam.

- veicot atzarošanu, atstājiet lielākos apakšējos zarus, lai tie noturētu koku virs zemes

- izmantojiet atzarošanas zāģi mazāko zaru nozāģēšanai ar vienu piegājieni, kā tas parādīts attēlā

! lai izvairītos no atsietna, esiet īpaši piesardzīgi un izvairieties no vadotnes sliedes saskares ar baļķi vai kādu citu zaru

! zāģis nav piemērots griešanai no apakšas uz augšu, jo tā atsietna aizsargu darbības laikā

nedrīkst pacelt

! nekad neizmantojiet to, lai grieztu nospriegotus atbalsta zarus

• Atzarošana 29

Atzarošana ir veģetējoša koka zaru apgriešana.

- novietojiet zāģi 60° vai mazākā leņķī atkarībā no konkrētās situācijas

- vispirms nogrieziet garos zarus.

- Vispirms ir jānozāģē zari, kas atrodas zemāk par citiem, jo tad augstākiem zariem būs brīvāks ceļš, kur krist.

- Strādājiet lēnām, turiet zāģi stingri ar abām rokām.

Saglabājiet stabili pozīciju un līdzsvaru.

- atzarošanas laikā neuzturieties pārāk tuvu kokam un ķēdei. Zars ir jāzāģē, stāvot otrā pusē aiz stumbra.

! Neveiciet zāģēšanu no kāpnēm. Tāda veida darbi ir jāveic profesionāļiem.

! Neveiciet pēdējo griezumu, kas veicams pie galvenā zara vai stumbra, kamēr vēl neesat nozāģējuši lielāko zara daļu un tādējādi samazinājuši tā svaru.

! neizmantojiet atzarošanas zāģi koku gāšanai

! Nestrādājiet tuvāk par 15 m no elektroenerģijas pārvades gaisvadu līnijām.

! Ierīces izmantošanas laikā blakus stāvošām personām jāatrodas 15 m attālumā no tās.

APKOPE/SERVISS

• Šis instruments nav paredzēts profesionālai lietošanai.

! Pirms veikt jebkādu apkopes darbu veikšanas, transportēšanas vai uzglabāšanas, apturiet motoru un izņemiet akumulatoru no instrumenta. ! Strādājot ar vadotni un ķēdi, vienmēr izmantojiet cimdus.

! Nekādā gadījumā nepieskarieties vai neregulējiet ķēdi, kamēr darbojas zāģa dzinējs.

• Vienmēr uzturiet instrumentu tīru.

- Pēc katras lietošanas reizes ar mīkstu suku iztīriet no ķēdes un vadotnes sliedes gružus. Noslaukiet atzarošanas zāģa virsmu ar tīru drānu, kas samitrināta ar maigu ziepju šķīdumu.

- Noņemiet sānu vāku un pēc tam ar mīkstu suku notīriet gružus no vadotnes sliedes, zāģa ķēdes, ķēzrta un sānu pārsega.

- Vienmēr, kad maināt augsto zaru zāģa ķēdi, iztīriet koka skaidas, zāģskaidas un netīrumus no vadotnes sliedes rievās.

• Regulāri pārbaudiet, vai nav redzami kādi bojājumi, piemēram, atskrūvējusies, nepareizi novietota vai bojāta ķēde un ķēde sliede, atskrūvējusies stiprinājumi, un nodiluši vai bojāti komponenti

• Pirms atzarošanas zāģa lietošanas veiciet nepieciešamo apkopi vai remontu

• Nekad neasiniet zāģa ķēdi pašrocīgi. Lieciet zāģa ķēdi profesionāli uzasināt SKIL servisa centrā.

• Ja, neraugoties uz augsto izgatavošanas kvalitāti un rūpīgo pārbaudīšanu pārbaudi, instruments tomēr sabojājās, remonts ir jāveic SKIL instrumentu pēcpārdošanas servisa centrā.

- Nogādājiet instrumentu neizjauktā veidā kopā ar iegādes dokumentiem izplatītājam vai tuvākajā SKIL servisa centrā (adreses un apkopes shēma ir sniegtas tīmekļa vietnē www.skil.com)

! Pirms nogādāšanas servisam eļļas tvertne ir

pilnībā jāiztukšo.

- Ievērojiet, ka garantijā neietilpst pārslodzes vai nepareizas instrumenta ekspluatācijas izraisītie bojājumi (SKIL garantijas noteikumus skatiet www.skil.com vai vērsieties pie izplatītāja)
- Pāravadāšana
 - Notīriet produktu
 - Pievienojiet ķēdes plāksni pie vadotnes sliedes un ķēdes
 - Vienmēr nēsājiet produktu aiz rokura.
 - Sargiet produktu no jebkādiem spēcīgiem triecieniem vai vibrācijām, kas var rasties, pārvadājot to ar transportlīdzekli.
 - Nofiksējiet produktu, lai novērstu tā slīdēšanu vai apgāšanos.
- Uzglabāšana ³⁰
 - Notīriet produktu un piestipriniet ķēdes plāksni pie vadotnes sliedes un ķēdes.
 - ja atzarošanas zāģis tiks uzglabāts ilgāku laiku, notīriet ķēdi un ķēdes sliedi pirms uzglabāšanas
 - notīriet produktu un iztukšojiet eļļas tvertni
 - uzkariniet āķa R cilpu uz viegli uzglabājamās sliedes Q pamatnes un stingri piestipriniet sliedi Q pie sienas ar 2 skrūvēm (nav iekļautas komplektā) horizontālā līmenī
 - Glabājiet produktu un tā piederumus tumšā, sausā, no sala aizsargātā un labi vēdinātā vietā.
 - Vienmēr glabājiet produktu bērniem nepieejamā vietā. Ideāla uzglabāšanas temperatūra ir zemāka par istabas temperatūru.
 - Sargājiet no kodīgām vielām, piemēram, dārzā lietotajamajām ķīmikālijām un atledošanas sāls.

PROBLĒMU MEKLĒŠANA UN NOVĒRŠANA

Šajā sarakstā ir uzskaitītas problēmas, iespējamie cēloņi un korektīvie pasākumi (ja tās nevar atklāt un novērst šo problēmu, sazinieties ar izplatītāju vai tehniskās apkopes staciju)

! Elektriska vai mehāniska rakstura kļūmes gadījumā nekavējoties izslēdziet instrumentu un izņemiet akumulatoru.


- ★ Mašīna nedarbojas
 - tukšs akumulators -> uzlādējiet akumulatoru
 - karsts akumulators -> ļaujiet akumulatoram atdzist
 - iekšējs defekts -> sazinieties ar izplatītāju/tehniskās apkopes staciju
- ★ Instruments darbojas ar pārtraukumiem
 - lekšējā vadojuma bojājums -> sazinieties ar izplatītāju/servisa centru
 - defekts ieslēgšanas/izslēgšanas slēdži -> sazinieties ar izplatītāju/tehniskās apkopes staciju
- ★ Ķēde ir sausa
 - Eļļas tvertnē nav eļļas -> uzpildiet eļļu
 - Ventilācija eļļas tvertnes vāciņā aizsērējusi -> notīriet vāciņu
 - Aizsērējusi eļļas caurule -> iztīriet eļļas kanāla izplūdes atveri
- ★ Pārkarusī ķēde/ķēdes sliede
 - Eļļas tvertnē nav eļļas -> uzpildiet eļļu
 - Ventilācija eļļas tvertnes vāciņā aizsērējusi -> notīriet vāciņu
 - Aizsērējusi eļļas caurule -> iztīriet eļļas kanāla izplūdes

atveri

- ķēde ir pārspriegota -> noregulējiet ķēdes spriegojumu
- neasa ķēde -> uzasiniet vai nomainiet ķēdi
- ★ Mašīna vibrē nenormāli
 - pārāk vājš ķēdes spriegojums -> noregulējiet ķēdes spriegojumu
 - neasa ķēde -> uzasiniet vai nomainiet ķēdi
 - ķēde ir nolietojusies -> nomainiet ķēdi
 - ķēdes zobi ir vērsti nepareizā virzienā -> uzstādiet vēlreiz kopā ar ķēdi pareizajā virzienā

APKĀRTĒJĀS VIDES AIZSARDZĪBA

Tikai ES valstīm

- Neizmetiet elektroinstrumentus, piederumus un iesaiņojuma materiālus sadzīves atkritumos
- Saskaņā ar Eiropas Savienības direktīvu 2012/19/ES par nolietotajām elektriskajām un elektroniskajām iekārtām un tās atspoguļojumiem nacionālajā likumdošanā, nolietotās elektroiekārtas ir jāsavāc, jāizjauc un jānogādā otrreizējai pārstrādei apkārtējai videi nekaitīgā veidā.
- simbols  atgādina, kad būs nepieciešams no tā atbrīvoties
- ! pirms akumulatora utilizācijas tā kontakti jāaplīmē ar izolācijas lenti, lai nepieļautu īssavienojuma rašanos starp tiem**

TROKSNIS / VIBRĀCIJA


- Veicot mērījumus atbilstoši EN 62841, šī instrumenta akustiskā spiediena līmenis ir 81 dB(A) un akustiskās jaudas līmenis ir 89,2 dB(A) (nenoteiktība K = 3 dB), un vibrācija <2,5 m/s² (triaksiālā vektora summa; nenoteiktība K = 1,5 m/s²)
- Vibrācijas līmenis ir noteikts, izmantojot standartā EN 62841 paredzēto procedūru, to var izmantot, lai salīdzinātu instrumentus un provizoriski izvērtētu vibrācijas iedarbību, lietojot instrumentu noteiktajiem nolūkiem.
 - instrumenta izmantošana citiem nolūkiem vai ar citiem vai nepietiekami koptiem piederumiem var ievērojami palielināt kopējo vibrācijas iedarbības pakāpi
 - laika periodi, kad instruments ir izslēgts vai arī ir ieslēgts, taču darbs ar to nenotiek, var ievērojami samazināt kopējo vibrācijas iedarbības pakāpi, samazinot iedarbības līmeni
- ! Pasargājiet sevi no vibrācijas iedarbības, veicot instrumenta un tā piederumu apkopi, novērsot roku atdzišanu un pareizi organizējot darbu.**

LT

Akumulatorinis genējimo pjūklas

0512

ĪVADAS

- Šis elektrinis įrankis skirtas medienai pjauti ir medžių šakoms pjauti bei genėti.
- Šis gaminys neskirtas naudoti profesionalams.
- Patikrinkite, ar pakuotėje yra visos  paveiksle pavaizduotos daly.
- Jei trūksta kokių nors dalių ar jos pažeistos, kreipkitės į

įrenginio pardavėją.

- Perskaitykite ir išsaugokite šią naudojimo instrukciją ②.
- Ypatingą dėmesį atkreipkite į saugos instrukcijas ir įspėjimus; jei nepaisysite šių nurodymų, galite sunkiai susižaloti.

TECHNINIAI DUOMENYS ①

Atsarginė grandinė: 3810968001

Atsarginė grandinės juosta: 3810969001

ĮRANKIO DALYS ②

- A Grandinės užmova
- B Apsauga nuo atatranksio
- C Kreipiamoji juosta
- D Pjūklų grandinė
- E Šoninio gaubto rankenėlė
- F Šoninis dangtelis
- G Blokuotės išjungimo mygtukas
- H Pagrindinis jungiklis
- J Rankena
- K Baterijos įkrovos indikatorius
- L Laikymo spaustukas
- M Alyvos bakelio dangtelis
- N Dangtelio auselė
- P Alyvos bakelis
- Q Patogaus laikymo bėgelis
- R Kabliukas
- S Grandinės varantieji nareliai
- T Kreipiamosios juostos griovelis
- U Žvaigždutė
- V Pjovimo įrankio simbolis
- W Įtempimo reguliavimo pirštas
- X Apsauginiai smaigai

SAUGA

BENDRIEJI ĮRANKIO SAUGOS ĮSPĖJIMAI

⚠ ĮSPĖJIMAS Perskaitykite ir peržiūrėkite visus su šiuo įrenginiu pateiktus saugos nurodymus, instrukcijas, paveikslėlius ir specifikacijas. Nesilaikant visų toliau išdėstytų nurodymų galima patirti elektros smūgį, sukelti gaisrą ir (ar) sunkiai susižaloti.

Išsaugokite visas instrukcijas su įspėjimais, nes jų gali prireikti ateityje.

Įspėjimuose vartojamu terminu „elektrinis įrankis“ nurodomas iš elektros lizdo maitinamas (laidinis) arba baterija maitinamas (belaidis) elektrinis įrankis.

1) DARBO VIETOS SAUGA

- a) Darbo vieta turi būti švari ir gerai apšviesta. Jei darbo vieta netvarkinga ar blogai apšviesta, gali įvykti nelaimingas atsitikimas.
- b) Nedirbkite su įrenginiu sprogoje aplinkoje, pvz., ten, kur yra degiųjų skysčių, dujų arba dulkių. Įrenginys kibirkščiuoja, o kibirkštys gali uždegti dulkes arba garus.
- c) Dirbdami su elektriniu įrenginiu, neleiskite antintis vaikams ir pašaliniam asmenims. Dėl dėmesio blaškymo galite nesuvaldyti prietaiso.

2) ELEKTROSAUGA

- a) Elektrinio įrenginio kištukas turi tikti elektros lizdui. Niekada jokiais būdais kištuko neperdarykite. Su įžemintais elektriniais įrenginiais nenaudokite jokių kištuko adapterių. Originalūs kištukai, tiksliai tinkantys elektros tinklo lizdui, sumažina elektros smūgio pavojų.
- b) Nesilieskite prie įžemintų paviršių, pavyzdžiui, vamzdžių, radiatorių, viryklių ir šaldytuvų. Jei jūsų kūnas bus įžemintas, padidės elektros smūgio pavojus.
- c) Nelaikykite įrankių lietuje ar drėgnoje aplinkoje. Vandeniui patekus į įrankį, padidėja pavojus patirti elektros smūgį.
- d) Atsargiai elkitės su maitinimo laidu. Niekada nenaudokite laido nešimui, traukimui arba įkrovikliu atjungimui nuo maitinimo tinklo. Saugokite laidą nuo kaitros šaltinių, alyvos, aštrių briaunų ir judančių dalių. Pažeidus arba supainiojus laidus išauga pavojus patirti elektros smūgį.
- e) Kai su elektriniu įrenginiu dirbate lauke, naudokite laukui skirtą laidą. Naudojant laukui skirtą maitinimo laidą, sumažėja pavojus patirti elektros smūgį.
- f) Jeigu elektrinio įrankio naudojimas drėgnoje vietoje yra neišvengiamas, naudokite maitinimo šaltinį su liekamąja srove valdomu atjungimo įtaisu (RCD). RCD naudojimas sumažina elektros smūgio pavojų.

3) ASMENINĖ SAUGA

- a) Naudodami įrenginį būkite budrūs, stebėkite, ką darote, ir vadovaukitės sveika nuovoka. Nedirbkite su įrenginiu, jei esate pavargę arba vartojote narkotikus, alkoholį ar medikamentus. Neatidumo akimirka dirbant su įrenginiais gali lemti sunkią traumą.
- b) Naudokite asmeninius apsaugos priemonės. Visada būkite su apsauginiais akiniais. Atitinkamomis sąlygomis naudojamos apsaugos priemonės, pvz., respiratorius, neslidūs apsauginiai batai, šalmas arba ausinės, sumažina pavojų susižaloti.
- c) Apsisaugokite nuo atsitiktinio įjungimo. Prieš jungdami prie maitinimo šaltinio ir (ar) baterijos, prieš įrankį keldami arba nešdami įsitikinkite, kad jungiklis yra išjungimo padėtyje. Nešant elektrinius įrankius uždėjus pirštą ant jungiklio arba netyčia įjungiant elektrinį įrankį su įjungtu jungikliu, gali įvykti nelaimingas atsitikimas.
- d) Prieš įjungdami įrankį patraukite į šalį visus reguliavimo raktus ir veržliarakčius. Įrenginio sukamojoje dalyje likus raktui ar veržliarakčiui galima susižaloti.
- e) Nesistenkite pasiekti pernelyg toli. Visada stovėkite tvirtai ir išlaikykite pusiausvyrą. Taip geriau suvaldysite įrenginį netikėtose situacijose.
- f) Dėvėkite tinkamus drabužius. Nedėvėkite laisvų drabužių ir nenešokite laisvai kabančių papuošalų. Saugokite savo plaukus ir drabužius nuo judančių dalių. Laisvus drabužius, papuošalus ar ilgus plaukus gali įtraukti judamosios dalys.
- g) Jei yra įtaisai, skirti dulkių išsiurbimo ir surinkimo įtaisams prijungti, tinkamai juos prijunkite ir naudokite. Naudojant dulkių surinkimo įrenginius, gali sumažėti su dulkelėmis susijusių pavojų.
- h) Net ir dažnai naudodami įrenginius, pernelyg savimi nepasitikėkite ir nepraraskite budrumo, laikykitės saugaus įrenginio naudojimo taisyklių. Užtenka akimirkos išsiblaškyti, kad dėl neatsargaus veiksmo

sunkiai susižalotumėte.

- 4) **MAŠINOS NAUDOJIMAS IR PRIEŽIŪRA**
- a) Įrenginio perneltyg nespauskite. Naudokite jūsų darbui tinkamą įrenginį. Veikdamas numatytuju greičiu, tinkamas įrenginys darbą atlieka veiksmingiau ir saugiau.
- b) Nenaudokite įrenginio, jeigu jo negalima įjungti ar išjungti jungikliu. Įrankis, kurio jungiklis neveikia, yra pavojingas ir jį būtina sutaisyti.
- c) Prieš reguliuodami elektrinį įrenginį, keisdami jo priedus arba padėdami jį į laikymo vietą, atjunkite kištuką nuo maitinimo šaltinio ir (ar) akumuliatorių nuo įrenginio. Tokia saugumo priemonė apsaugos jus nuo netyčinio elektrinio įrankio įjungimo.
- d) Nenaudojamą įrenginį laikykite vaikams neprieinamoje vietoje ir neleiskite įrenginio naudoti asmenims, kurie nėra susipažinę su juo naudojimu ar šiomis instrukcijomis. Neapmokytų žmonių naudojami įrenginiai kelia pavojų.
- e) Vykdykite įrenginio ir priedų techninę priežiūrą. Patikrinkite, ar judančios dalys suderintos ir nestringa, ar nėra lūžusių dalių, ar nėra kitų sąlygų, galinčių turėti įtakos įrenginio veikimui. Jei įrenginys pažeistas, prieš naudodami jį sutaisykite. Dauguma nelaimingų atsitikimų įvyksta dėl prastai prižiūrimų įrankių.
- f) Pjovimo įrenginiai turi būti aštrūs ir švarūs. Tinkamai prižiūrimi pjovimo įrankiai aštriais asmenimis rečiau stringa ir lengviau valdomi.
- g) Elektrinį įrankį, priedus, antgalius ir kitas dalis naudokite pagal šią instrukciją, atsižvelgdami į darbo sąlygas ir atliekamą darbą. Naudojant prietaisą ne pagal paskirtį gali susidaryti pavojingos aplinkybės.
- h) Rankenos ir sugriebimo paviršiai turi būti sausi, švarūs ir neištepti alyva ar tepalu. Dėl slidžių rankenų ir laikymo paviršių įrenginį sunku saugiai valdyti ir jis gali išsprūsti netikėtomis aplinkybėmis.
- 5) **AKUMULIATORIAUS NAUDOJIMAS IR PRIEŽIŪRA**
- a) Kraukite naudodami tik gamintojo nurodytą įkroviklį. Įkroviklis, tinkamas vieno tipo sudėtinei baterijai, gali kelti gaisro pavojų, jei naudojamas su kito tipo sudėtine baterija.
- b) Įrenginius naudokite tik su jiems skirtomis sudėtinėmis baterijomis. Naudojant kitokias sudėtines baterijas gali kilti sužalojimų ir gaisro pavojus.
- c) Nenaudojamą sudėtinę bateriją reikia saugoti nuo metalinių daiktų, tokių kaip sąvaržėlės, monetos, raktai, viny, varžtai ar kiti smulkūs metaliniai daiktai, kurie gali sujungti abu baterijos gnybtus. Įvykus trumpajam jungimui tarp baterijos gnybtų galima nusideginti ar gali kilti gaisras.
- d) Dėl netinkamų sąlygų iš baterijos gali ištėkėti skystis – nelieskite jo. Skystičiui atsitiktinai patekus ant odos, nedelsiant nuplaukite vandeniu. Jeigu skystis pateko į akis, kreipkitės ir į gydytojus. Iš baterijos ištėkęs skystis gali dirginti arba nudeginti.
- e) Nenaudokite pažeistos ar modifikuotos sudėtinės baterijos ar įrankio. Tokios netinkamos sudėtinės baterijos gali kelti gaisro, sprogmio ar sužalojimo pavojų.
- f) Sudėtinės baterijos ar įrankio negalima deginti ar kaitinti. Bateriją deginant ar įkaitinus virš 130 °C ji gali sprogti.
- g) Laikykites įrankio ar sudėtinės baterijos įkrovimo

instrukcijų ir įkrovimą vykdykite nurodytame temperatūrų diapazone. Priešingu atveju galite sugadinti bateriją ar net sukelti gaisrą.

6) **TECHNINĖ PRIEŽIŪRA**

- a) Įkroviklio techninę priežiūrą turi atlikti kvalifikuotas asmuo ir dalis keisti tik originaliomis atsarginėmis dalimis. Taip užtikrinsite savo įrenginio saugą.
- b) Niekada neremontuokite sugadintų sudėtinų baterijų. Baterijas remontuoti gali tik gamintojas arba įgalioti techninės priežiūros centro specialistai.

ĮSPĖJIMAI DĖL GENĖJIMO PŪKLO SAUGOS

- a) Visas kūno dalis laikykite atokiau nuo veikiančio genėjimo pūklo grandinės. Prieš paleisdami genėjimo pūklą įsitikinkite, kad pūklo grandinė nieko neliečia. Neatidumo akimirka dirbant su genėjimo pūklu gali lemti aplinkybes, kai grandinė įtraukia drabužį arba kūno dalį.
- b) Laikydami genėjimo pūklą, visada viena ranka laikykite valdymo rankeną, o kita ranka prilaikykite pūklą iš viršaus.
- c) Genėjimo pūklą laikykite tik už izoliuoto, laikymui skirto paviršiaus, nes pūklo grandinė gali priliesti paslėptą elektros laidą. Pūklo grandinei prilietus laidą, kuriuo teka elektros srovė, neizoliuotose metalinėse genėjimo pūklo dalyse taip pat gali atsirasti srovė, dėl kurios naudotojas gali patirti elektros smūgį.
- d) Užsidėkite apsauginius akinius. Taip pat rekomenduojama naudoti galvos, rankų, kojų ir pėdų apsaugos priemones. Tinkamos apsaugos priemonės sumažina pavojų susižaloti dėl skriejančių nuolaužų arba atsitiktinai palietus pūklą grandinę.
- e) Nedirbkite su genėjimo pūklu įlipę į medį, ant kopėčių, nuo stogo ar bet remdamiesi į bet kokią nestabilią atramą. Naudojant genėjimo pūklą tokiu būdu, galima sunkiai susižaloti.
- f) Visada tvirtai atsistokite ir genėjimo pūklą dirbkite tik tada, kai stovite ant stabilios, tvirtos ir lygus paviršiaus. Dėl slidaus ar nestabilaus paviršiaus galite prarasti pusiausvyrą ar nesuvaldyti genėjimo pūklo.
- g) Pjaudami įtemptą šaką būkite atsargūs, nes ji gali atšokti atgal. Neliuk medienos plaušus veikiančio įtempimo, įtempta šaka gali atšokti ir atsitrenkti į naudotoją ir (arba) išmušti genėjimo pūklą iš rankų.
- h) Būkite itin atsargūs, kai pjaunate krūmokšnius ir liaunus medelius. Laibas stiebas gali įstrigti pūklo grandinėje ir būti nublokštas į jus arba sutrikdyti jūsų pusiausvyrą.
- i) Genėjimo pūklą neskite išjungtą ir laikydami toliau nuo savęs. Gabendami ar sandėliuodami genėjimo pūklą, visada uždėkite kreipiamosios juostos dangtį. Tinkamai naudojant genėjimo pūklą sumažėja pavojus atsitiktinai paliesti judančią pūklą grandinę.
- j) Laikykites nurodymų dėl tepimo, grandinės įtempimo ir juostos bei grandinės keitimo. Netinkamai įtempta ar sutepta grandinė gali nutrūkti arba padidinti atatrakos tikimybę.
- k) Pjaukite tik medieną. Nenaudokite genėjimo pūklo ne pagal paskirtį. Pavyzdžiui, genėjimo pūklą nepjaukite metalo, plastiko, mūro arba ne medinių statybinių medžiagų. Naudojant genėjimo pūklą ne pagal paskirtį, gali kilti pavojinga situacija.
- l) Šis genėjimo pūklas neskirtas medžiams leisti. Naudojant genėjimo pūklą ne pagal numatytąją paskirtį,

galima sunkiai susižaloti ar sužaloti šalia esančius asmenis.

- m) Laikykites visų instrukcijų iš genėjimo pjūklo valydami įstrigusias šiukšles, jį padėdami laikyti ar atliksdami techninę priežiūrą. Jungiklis turi būti išjungtas, o sudėtinė baterija išimta.

Atatrankos priežastys ir kaip operatoriui jų išvengti:

- a) Atatranka gali įvykti, kai kreipiamosios juostos viršūnė paliečia kliūtį arba kai medienos įpjovos plyšys susiglaudžia ir suspaudžia pjūklo grandinę.
- b) Prilietus su viršūne, gali įvykti staigi grįžtamoji reakcija: kreipiamoji juosta dėl atatrankos atšoka aukštyn ir atgal į operatorių.
- c) Kai pjūklo grandinė suspaudžiama kreipiamosios juostos viršuje, juosta gali būti staiga bloškiama atgal, operatoriaus link.
- d) Dėl bet kurios iš šių reakcijų galima nesuvaldyti pjūklo ir sunkiai susižaloti. Nepasikliaukite vien tik pjūkle sumontuotais saugos įtaisais. Naudodami genėjimo pjūklą, turite imtis kelių priemonių, kad pjovimo darbai vyktų be nelaimingų atsitikimų ir sužalojimų.
- e) Atatranka įvyksta netinkamai naudojant genėjimo pjūklą ir (arba) dėl netinkamų darbo procedūrų arba sąlygų. Jos galima išvengti imantis toliau nurodytų tinkamų atsargumo priemonių.
- Tvirtai laikykite abiem rankomis, nykščiais ir kitais pirštais apimdami genėjimo pjūklo rankenas. Kūno ir rankų padėtis turi būti tokia, kad atliakytumėte atatrankos jėgas. Įmdamasis tinkamų atsargumo priemonių, operatorius gali suvaldyti atatrankos jėgas. Nepaleiskite genėjimo pjūklo.
 - Nepraraskite pusiausvyros siekdami per toli ir nepjunkite aukščiau pečių. Taip lengviau išvengti atsitiktinio pjūklo juostos galo prilietimo ir lengviau suvaldyti genėjimo pjūklą netikėtose situacijose.
 - Naudokite tik gamintojo nurodytas atsargines kreipiamąsias juostas ir pjūklo grandines. Naudojant netinkamas atsargines kreipiamąsias juostas ir pjūklo grandines, gali nutrūkti grandinė ir (ar) įvykti atatranka.
 - Laikykites gamintojo pateiktų nurodymų dėl grandininio pjūklo galandimo ir techninės priežiūros. Sumažinus pjovimo gylį ribotuvo aukštį, gali padidėti atatranka.

PAPILDOMOS SAUGOS INSTRUKCIJOS

ASMENINĖ SAUGA

- **Nelieskite besisukančios grandinės**
- Visada naudokite patvirtintas asmeninės apsaugos priemones, nes tai sumažina susižalojimo pavojų dėl išsviestų šiukšlių ir atsitiktinio pjūklo grandinės prilietimo:
 - Apsauginį šalną, kai yra pavojus nukristi šakoms ar pan.;
 - Apsaugines ausines;
 - Apsauginius akinius arba veido kaukę;
 - Pirštines su apsauga nuo pjūklo;
 - Kelnes su apsauga nuo pjūklo;
 - Apsauginius batus su apsauga nuo pjūklo, plienu kaustytu priekiu ir neslystančiais padais.
- **Nedirbkite su genėjimo pjūklu šalia kitų žmonių, vaikų ar gyvūnų.**
- Nedirbkite su genėjimo pjūklu išgėrę alkoholio arba apsvaigę nuo svaiginančių vaistų ar narkotinių medžiagų.
- Neleiskite vaikams žaisti su įrankiu.

PO DARBO

- Visuomet išjunkite įrankį ir išimkite akumuliatorių:
 - kai paliecate įrenginį be priežiūros;
 - prieš valydami įstrigusias šiukšles;
 - prieš tikrindami, valydami įrenginį arba dirbdami prie jo;
 - įrenginiui atsitrenkus į kliūtį;
 - jei įrenginys pradeda neįprastai vibruoti.
- Įrankį laikykite sausoje ir rakinamoje **patalpoje**, vaikams neprieinamoje vietoje.
 - Akumuliatorių laikykite atskirai nuo įrankio.

BATERIJOS

- **Teikiama baterija (jei teikiama) yra pusiau įkrauta** (kad baterija veiktų visa galia, prieš pirmą kartą naudodami elektrinį įrankį, bateriją visiškai įkraukite įroviklyje).
- **Su šiuo įrenginiu naudokite tik šiuos akumulatorius ir įroviklius:**
 - SKIL baterija: BR1*31****
 - „SKIL“ įroviklis: CR1*31****
- Nenaudokite sugadintų baterijų; jas būtina pakeisti.
- Akumuliatorių neardykite.
- Nelaikykite įrenginio ir (arba) akumulatoriaus po lietuvių.
- Leistina aplinkos temperatūra (įrenginio, įroviklio, akumulatoriaus):
 - įrovimo metu 4–40 °C;
 - darbo metu -20–50 °C;
 - laikymo metu -20–50 °C.

ĮRANKIO/AKUMULATORIAUS SIMBOLIŲ

PAAIŠKINIMAS

- ③ Prieš naudojant prietaisą perskaityti instrukcijų vadovą.
- ④ Įmestos į ugnį baterijos gali sprogti; draudžiama baterijas deginti.
- ⑤ Nenaudoti įrankio lyjant lietuvi
- ⑥ Naudoti apsauginius akinius ir klausos apsaugos priemones.
- ⑦ Laikyti įrankį / įroviklį / bateriją vietoje, kurioje temperatūra neviršija 50 °C.
- ⑧ Elektrinius įrankius ir baterijas draudžiama išmesti kartu su buitinėmis atliekomis.
- ⑨ Saugotis genėjimo pjūklo atatrankos ir sąlyčio su juostos viršūne.
- ⑩ Gaminį visada laikykite abiem rankomis.

NAUDOJIMAS

- Surinkimo ir reguliavimo instrukcijos
 - ! **Sustabdykite variklį ir išimkite bateriją iš elektrinio įrankio.**
 - ! **Dirbdami su grandine visada mūvėkite apsaugines pirštines.**
- Juostos ir grandinės surinkimas
 - Paguldykite genėjimo pjūklą ant bet kokio tinkamo lygaus paviršiaus. Nuimkite šoninį dangtelį F pasukdami šoninio dangtelio rankenėlę E prieš laikrodžio rodyklę ⑪.
 - Paguldykite naujos pjūklo grandinės D kilpą ant lygaus paviršiaus ir ištiesinkite sulenktas ⑫.
 - Įstatykite grandinės pavaros dantukus S į kreipiamosios juostos griovelį T. Nustatykite grandinę D taip, kad kreipiamosios juostos C gale būtų kilpa ⑬.
 - Uždėkite kilpą aplink žvaigždutę U ⑭
- ! **Pagal pjovimo įrankio simbolį V patikrinkite, ar teisingai grandinės sukimosi kryptis.**
- Pakelkite apsaugos nuo atatrankos įtaisą B. Padėkite

kreipiamąją juostą C ant montavimo paviršiaus. Įsitikinkite, kad ji tinkamai uždėta ant įtempimo reguliavimo kaiščio W. (14)

- Pritvirtinkite šoninį dangtelį F, kaip parodyta paveikslėlyje (15).
- Šiek tiek priveržkite šoninio dangtelio rankenėlę E sukdamį ją pagal laikrodžio rodyklę. Neveržkite rankenėlės E iki galo, nes pirma reikia sureguliuoti grandinės įtempimą.

! Prieš dirbant reikia tinkamai įtempti pjūklo grandinę.

- Grandinės įtempimas
 - Atlaisvinkite šoninio dangtelio rankenėlę E, kad atlaisvintumėte įtempimo kaištį W, kaip parodyta paveikslėlyje (16).
 - kad kreipiamoji juosta C šiek tiek juda.
 - Patikrinkite grandinės įtempimą traukdami grandinę D į viršų. Grandinė tinkamai įtempta tada, kai pjūklo grandinę D galima pakelti maždaug 2 mm nuo viduryje esančios kreipiamosios juostos C pusės iš vieno galo į kitą (17). Grandinė G turi būti įtempta, tačiau judėti laisvai.
 - Tvirtai priveržkite šoninio dangtelio rankenėlę E, kad pritvirtintumėte kreipiamąją juostą C (18).

- Baterijos įkrovimas

! Skaitykite saugos įspėjimus ir instrukcijas, pateiktas kartu su įkrovikliu.

- Baterijos išėmimas ir įstatymas. (2)
- Laikymo spaustuvo tvirtinimas (19)
Pritvirtinkite laikymo spaustuką L prie pjūklo pridėtu varžtu.
- Baterijos įkrovos indikatorius (20)
 - Paspauskite baterijos įkrovos indikatoriaus mygtuką K, kad pamatytumėte baterijos įkrovos lygį (20a).
- ! Jei paspaudus mygtuką K (20b) pradeda mirksėti mažiausios baterijos įkrovos indikatorius, tai reiškia, kad baterija išsikrovusi.**
- ! Jei paspaudus mygtuką K (20c) pradeda mirksėti 2 baterijos įkrovos indikatoriai, tai reiškia, kad aplinkos temperatūra neatitinka leistinos darbo temperatūros.**

- Baterijos apsauga

Įrankis staiga išsijungia arba jo nepavyksta įjungti, jeigu:

- **apkrova per didelė** --> pašalinkite apkrovą ir vėl paleiskite;
- **baterijos temperatūra nėra leistiname darbo diapazone nuo -20 °C iki +50 °C** --> paspaudus mygtuką K pradeda mirksėti 2 baterijos įkrovos indikatoriai (20c); palaukite, kol baterijos temperatūra grįš į leistiną darbo diapazoną;
- **baterija beveik išsikrovusi (apsauga nuo visiško išsikrovimo)** --> paspaudus mygtuką K, rodomas žemas baterijos lygis arba mirksi žemo įkrovos lygio indikatorius (20b); pakeisti bateriją.

! Jei įrankis išsijungė automatiškai, nespaukite į jungiklį, nes taip galite sugadinti bateriją.

- Tepimas (21)

Grandinės eksploatavimo trukmė ir pjovimo našumas priklauso nuo tinkamo tepimo. Darbo metu grandinė automatiškai tepama grandinių alyva.

! Genėjimo pjūklas pristatomas be alyvos, todėl

prieš pradėdami naudoti įpilkite alyvos.

! Niekada nenaudokite genėjimo pjūklo be grandinės alyvos arba kai alyvos lygis yra mažesnis nei maždaug 1/5 alyvos bakelio talpos, nes galite sugadinti gaminį.

! Nerūkykite ir nenaudokite ugnies ar liepsnos šalia alyvos ar genėjimo pjūklo. Alyva gali išsilieti ir sukelti gaisrą.

- Kad į alyvos bakelį P nepatektų nešvarumų, nuvalykite jo dangtelį M ir plotą aplink dangtelį.
- Paguldykite genėjimo pjūklą ant šono, ant tvirto ir lygaus paviršiaus taip, kad alyvos bakelio dangtelis M būtų viršuje. Norėdami nuimti dangtelį, pakelkite ir pasukite dangtelio auselę N prieš laikrodžio rodyklę.
- Atsargiai pripilkite kreipiamųjų juostų ir grandinių sutepimo alyvos į bakelį. Neleiskite alyvai išsilieti iš angos. Neperpilkite per daug ir palikite maždaug 5 mm tarpą tarp alyvos lygio ir vidinio bako praešto, kad jai būtų galima plėstis. Nuvalykite alyvos perteklių.
- Pakeiskite ir pritvirtinkite dangtelį M.

! Naudokite tik lengvai biologiškai skaidomą grandinių pjūklų alyvą.

! Kad išvengtumėte alyvos nutekėjimo, kai pjūklas nenaudojamas, po kiekvieno naudojimo ištuštinkite alyvos bakelį ir paleiskite pjūklą vienui minutei.

! Ilgai laikomo įrankio grandinė turi būti šiek tiek sutepta; taip išvengsite rūdžių ant grandinės ir juostos žvaigždutės

- Apsaugos nuo atatrunkos įtaisai

- Genėjimo pjūkle įrengtas apsaugos nuo atatrunkos įtaisas B, kuris sumažina pavojų susižeisti dėl atatrunkos, nes neleidžia pasiekti pjūklo grandinės D (22).

! Darbo metu laikykite visas kūno dalis atokiau nuo apsaugos.

! Niekada neprispauskite ir nepirriškite apsaugos nuo atatrunkos atjungtoje padėtyje (23).

! Nebandykite pjauti viršutinio juostos kraštu.

- Po atatrunkos apsauga B esantys apsauginiai smaigaliai X skirti pjūklui geriau valdyti pjovimo metu. Jie padeda įjauant išlaikyti pjūklą stabiliai prispaustą prie šakos (24).

! Visada prispauskite apsauginius smaigus prie įjauamos medžiagos, kad geriau valdytumėte pjūklą.

- Be to, pjūkle yra įmontuotas elektrinis stabdys. Atleidus pagrindinį jungiklį H, elektrinis stabdys įsijungia automatiškai, kad greitai sustabdytų grandinės sukimąsi.

- Įjungimas ir išjungimas (25)

- Palaikykite paspaudę blokuotės išjungimo mygtuką G, tada paspauskite pagrindinį jungiklį H, kad paleistumėte pjūklą.
- Norėdami tęsti darbą, atleiskite blokuotės išjungimo mygtuką G ir toliau laikykite nuspaudę jungiklį H.
- Elektrinį įrankį išjunkite atleisdami pagrindinį jungiklį H.
- Elektrinio įrankio naudojimas (26)
 - Visada laikykite genėjimo pjūklą abiem rankomis. Viena ranka laikykite rankeną J, o kita ranka prilaikykite pjūklą iš viršaus.

! Prieš paliečiant genėjimo pjūklą įjauamą medį, pjūklas turi įsisukti visu greičiu.

- Pjaudami juostos nespauskite ir leiskite grandinei pačiai atlikti savo darbą.

- Genėjimo pjūklą naudokite tik tvirtai atsistoję.

! Saugokitės, kai pasiekiate pjūvio pabaigą; pjūklo svoris gali netikėtai pasikeisti, kai pjūklas atsiskiria nuo medienos (galite susižaloti kojas ar pėdas).

! Saugokitės, kad pjūklo grandinė nepaliestų žemės ar kitų kliūčių.

! Nesiekite per toli ir nepjaukite aukščiau pečių.

! Nepjaukite didesnio nei (15 cm) skersmens rąstų.

• Rąsto pjovimas 28

Rąsto pjovimas – tai rasto pjaustymas į atskirus gabalus.

! Svarbu tvirtai atsistoti ir paskirstyti kūno svorį tolygiai ant abiejų kojų.

! Įsitinkinkite, kad pjaunant jokie daiktai negali liestis prie kreipiamosios juostos galo ir grandinės.

- Įsitinkinkite, kad rąstas atremtas per visą ilgį, ir tik tada jį pjaukite iš viršaus 27.

- Pradėkite pjauti viršutinėje rąsto pusėje, pjūklo apačią prispaudę prie rąsto, šiek tiek spausdami žemyn.

- Atkreipkite dėmesį, kad jausite, kaip pjūklas nuo jūsų traukiasi.

- Kai tik įmanoma, prispauskite genėjimo pjūklo apsauginius smaigus prie rąsto.

- Pjaudami nuožulnioje vietoje, visada stovėkite aukščiau, nei guli rąstas.

- Pjūvio pabaigoje spauskite silpniau, tačiau tvirtai laikykite genėjimo pjūklo rankenas.

- Neleiskite grandinei prisiliesti prie žemės.

• Šakų pjovimas 28

Medžio nugenėjimas – tai šakų pašalinimas nuo nuversto medžio.

- Genėdami šakas, nenupjaukite didesnių šakų, kad jos laikytų rąstą virš žemės.

- Naudokite genėjimo pjūklą mažoms šakoms nupjauti, kaip parodyta paveikslėlyje.

! Būkite itin atsargūs ir nelieskite rąsto ar šakų kreipiamosios juostos galu, kad išvengtumėte atatranks.

! Pjūklas netinka pjauti iš apačios į viršų, nes dirbant negalima pakelti jo apsaugos nuo atatranks.

! Niekada nenaudokite jo įtemptoms atraminėms šakoms pjauti.

• Genėjimas 29

Genėjimas – gyvo medžio šakų pjovimas.

- Atsižvelgdami į aplinkabes, pjaukite palenkę pjūklą 60° ar mažesniu kampu.

- Pirmiausia pašalinkite ilgus šakas.

- Pradžioje nupjaukite apatinės šakos, kad po to būtų daugiau vietos kristi pjaunamoms viršutinėms šakoms.

- Dirbkite neskubėdami, abiem rankomis tvirtai laikydami pjūklą. Visada tvirtai stovėkite ir išlaikykite pusiausvyrą.

- Pjaudami šakas atsistokite taip, kad medis būtų tarp jūsų ir grandinės. Pjaukite iš priešingos pjaunamai šakai medžio pusės.

! Nepjaukite atsistoję ant kopėčių. Tokius darbus patikėkite specialistams.

! Prie pagrindinės šakos arba kamieno pjaukite tik nupjovę pakankamą dalį šakos, kad sumažėtų likusios dalies svoris.

! Genėjimo pjūklo nenaudokite leisdami medžius.

! Nedirbkite arčiau nei 15 m nuo antžeminių elektros oro linijų.

! Pašaliniai asmenys turi būti ne arčiau kaip 15 m atstumu.

TECHNINĖ PRIEŽIŪRA IR REMONTAS

• Šis gaminys neskirtas naudoti profesionalams.

! Prieš atlikdami bet kokią techninę priežiūrą, transportuodami ar saugodami, sustabdykite variklį ir išimkite akumuliatorių iš mašinos.

! Tvarkydami pjūklo grandinę ar juostą visada mūvėkite pirštines.

! Niekada nelieskite ir nereguliuokite grandinės, kai variklis veikia.

• Įrankis visada turi būti švarus!

- Kaskart panaudoję, minkštu šepetėliu nuvalykite nešvarumus nuo grandinės ir kreipiamosios juostos.

Genėjimo pjūklo paviršį valykite švaria šluoste, sudrėkinta mažos koncentracijos muilo tirpalu.

- Nuimkite šoninį dangtelį ir minkštu šepetėliu nuvalykite nešvarumus nuo kreipiamosios juostos, pjūklo grandinės, žvaigždutės ir šoninio dangtelio.

- Keisdami pjūklo grandinę, iš kreipiamosios juostos griovelio būtinai išvalykite medienos skiedras, pjūvenas ir nešvarumus.

• Reguliariai tikrinkite, ar nėra akivaizdžių defektų, pvz., atspalaidavusios, perkreiptos ar sugadintos grandinės ir juostos, atsilaisvintų tvirtinimo detalių, sudilusių ar sugadintų komponentų.

• Būtinai techninės priežiūros ir remonto procedūras atlikite prieš naudodami genėjimo pjūklą.

• Niekada patys negaląskite pjūklo grandinės. Pjūklo grandinę profesionaliai perglaškite SKIL techninės priežiūros stotyje.

• Jeigu įrankis, nepaisant gamykloje atliekamo kruopštaus gamybos ir kontrolės proceso, vis dėlto sugestų, jo remontas turi būti atliekamas įgaliotoje SKIL elektrinių įrankių remonto dirbtuvėse:

- neišardytą įrankį kartu su pirkimo čekiu siųskite pardavėjui arba į artimiausią SKIL techninės priežiūros centrą (adresus bei atsarginių dalių brėžinius rasite www.skil.com)

! Siųskite tik išpylę visą alyvą iš bakelio.

• Atkreipkite dėmesį, kad garantija netaikoma, jei gedimas atsiranda dėl perkrovo ar netinkamo naudojimo (dėl SKIL garantijos sąlygų žr. www.skil.com arba kreipkitės į įrankio pardavėją).

• Gabenimas

- Nuvalykite gaminį.

- Pritvirtinkite grandinės apvalkalą prie kreipiamosios juostos ir grandinės.

- Visada nešikite gaminį už rankenos.

- Apsaugokite gaminį nuo smūgių ar stiprių vibracijų, kurios gali atsirasti transportuojant transporto priemonėmis.

- Pritvirtinkite gaminį, kad jis nenuslystų arba nenugriūtų.

• Laikymas 30

- Išvalykite gaminį ir pritvirtinkite grandinės apvalkalą prie kreipiamosios juostos ir grandinės.

- Jei genėjimo pjūklą planuojama laikyti ilgesnį laiką, reikia nuvalyti grandinę ir kreipiamąją juostą.

- Išvalykite gaminį ir ištuštinkite alyvos baką.

- Pakabinkite kablo R kilpą ant patogaus laikymo bėgelio

Q pagrindo ir tvirtai pritvirtinkite bėgelį Q prie sienos 2 varžtais (neprieddami) ir horizontaliai išlyginkite.

- Gaminį ir jo priedus laikykite tamsioje, sausoje, neužšalancioje, gerai vėdinamoje vietoje.
- Visada laikykite gaminį vaikams neprieinamoje vietoje. Geriausia laikyti žemesnėje nei kambario temperatūroje.
- Laikykite toliau nuo šildančių medžiagų, pvz., sodo chemikalų ir ledo tirpymo druskų.

TRIKČIŲ ŠALINIMAS

Toliau pateiktame sąraše aprašomi sutrikimų požymiai, galimos priežastys ir šalinimo veiksmai (jei naudojantis šiais patarimais nepavyko nustatyti ir pašalinti sutrikimo, kreipkitės į pardavėją arba techninės priežiūros centrą).

! Atsiradus mechaninio ar elektrinio pobūdžio sutrikimams, tuoj pat išjunkite įrankį ir išimkite bateriją.

★ Mašina neveikia

- Išsikrovusi baterija -> įkraukite bateriją.
- Įkaitusi baterija -> palaukite, kol baterija atvės.
- Vidinė triktis -> kreipkitės į pardavėją arba techninės priežiūros centrą.

★ Elektrinis įrankis veikia su pritrūkais

- Sugedusi vidinė elektros instaliacija -> kreipkitės į pardavėją arba techninės priežiūros centrą.
- Sugedęs įjungimo ir išjungimo jungiklis -> kreipkitės į pardavėją arba techninės priežiūros centrą.

★ Sausa grandinė

- Nėra alyvos bakelyje -> įpilkite.
- Užsikimšęs alyvos bako dangtelis -> išvalykite dangtelį.
- Užsikimšęs alyvos kanalas -> išvalykite.

★ Pernelyg įkaista grandinė ar juosta


- Alyvos bako nėra alyvos -> papildykite alyvą.
- Užsikimšęs alyvos bako dangtelis -> išvalykite dangtelį.
- Užsikimšęs alyvos kanalas -> išvalykite.
- Grandinė per daug įtempta -> sureguliuokite grandinės įtempimą.
- Grandinė atšipusi -> pagaląskite arba pakeiskite.

★ Mašina neįprastai vibruoja

- Grandinė per mažai įtempta -> sureguliuokite grandinės įtempimą.
- Grandinė atšipusi -> pagaląskite arba pakeiskite.
- Grandinės sudilusi -> pakeiskite.
- Grandinės dantukai nukreipti netinkama kryptimi -> teisingai uždekite grandinę.

APLINKOSAUGA

Tik ES šalims

- Neišmeskite elektrinių įrankių, jų priedų ir pakuočių kartu su buitinėmis atliekomis
- pagal ES Direktyvą 2012/19/EB dėl naudotų elektrinių ir elektroninių prietaisų atliekų utilizavimo ir pagal galiojančius nacionalinius įstatymus netinkami naudoti elektriniai įrankiai turi būti surenkami atskirai ir pristatyti į tokių atliekų surinkimo vietas;
- simbolis  primins apie tai, kai tokią įrangą reikės išmesti.

! Prieš išmesdami bateriją apvyniokite jos galus stora lipnia juosta, kad neįvyktų trumpasis jungimas.

TRIUŠMAS / VIBRACIJA

- Išmatavus pagal EN62841, šio įrankio garso slėgio lygis yra 81 dB(A), garso galios lygis yra 89.2 dB(A) (neapibrėžtis K = 3 dB), o vibracija – $<2,5 \text{ m/s}^2$ (triašio vektoriaus suma; neapibrėžtis K = 1,5 m/s^2).
- Vibracijos sklaidos lygis išmatuotas pagal standarte EN 62841 išdėstytus standartizuoto bandymo reikalavimus; ši vertė gali būti naudojama vienam įrankiui palyginti su kitu bei išankstiniams vibracijos poveikiui įvertinti, kai įrankis naudojamas paminėtais būdais
- Naudojant įrankį kitokiais būdais arba su kitokiais bei netinkamai prižiūrimais priedais, gali pastebimai **padidėti** poveikio lygis.
- Kai įrankis išjungtas arba yra įjungtas, tačiau juo nedirbama, gali pastebimai **sumažėti** poveikio lygis.



! Apsisaugokite nuo vibracijos poveikio prižiūredami įrankį ir jo priedus, laikydami rankas šiltais ir derindami darbo ciklus su pertraukėlėmis.

МК

Акумуляторска пила за поткастрување

0512

ВОБЕД

- Оваа машина е наменета за сечење гранки, поткастрување и сечење на дрвена граѓа и дрвја
- Оваа машина не е наменета за професионална употреба
- Проверете дали пакувањето ги содржи сите делови коишто се прикажани на сликата 
- Контакттирајте го продавачот ако недостасуваат делови или истите се оштетени
- Прочитајте го и зачувајте го ова упатство за ракување 
- **Обрнете особено внимание на безбедносните упатства и предупредувања; непридржувањето до овие упатства може да доведе до сериозна повреда**

ТЕХНИЧКИ ПОДАТОЦИ

Заменски синџир: 3810968001

Заменска водилка на синџирот: 3810969001

ЕЛЕМЕНТИ НА МАШИНАТА

- A Футрола за синџирот
- B Штитник за повратен удар
- C Водечки лост
- D Синџир на пила
- E Копче на страничната заштита
- F Странична заштита
- G Копче за исклучување
- H Прекинувач за активирање
- J Рачка
- K Индикатор за нивото на батеријата
- L Ќлип за чување
- M Капаче на резервоарот за масло
- N Јазиче на чепот
- P Резервоар за масло
- Q Шина за лесно складирање

- R Кука
- S Погонска врска за синџирот
- T Жлеб на водечкиот лост
- U Запчник
- V Символ на секачот
- W Игла за затегање
- X Запци за фаќање

БЕЗБЕДНОСТ

ОПШТИ ПРЕДУПРЕДУВАЊА ЗА БЕЗБЕДНОСТ НА МАШИНИТЕ

⚠ ПРЕДУПРЕДУВАЊЕ Прочитајте ги сите безбедносни предупредувања, упатства, слики и спецификации обезбедени со оваа машина. Непочитувањето на сите упатства подолу може да доведе до електричен удар, пожар и/или сериозна повреда.

Чувајте ги сите предупредувања и упатства за понатамошно упатување.

Поимот „машина“, кој се користи во предупредувањата, се однесува на вашата машина (со приклучен кабел) која се вклучува во утикач или на машина со погон на батерии (без приклучен кабел).

1) БЕЗБЕДНОСТ НА РАБОТНОТО МЕСТО

- a) **Одржувајте го работното место чисто и добро осветлено.** Неуреден или темен работен простор може да предизвика незгоди.
- b) **Немојте да работите со машини во средини во кои има опасност од експлозија, како на пример во кои има запалливи течности, гасови или прашина.** Машините создаваат искри коишто може да запалат прашина или испарувања.
- c) **Држете ги децата и другите лица подалену додена ранување со машина.** Може да изгубите контрола ако нешто ви го одзема вниманието.

2) ЕЛЕКТРИЧНА СИГУРНОСТ

- a) **Приклучоците за машината мораат да одговараат на штекерот. Никогаш на никаков начин не го менувајте приклучонок.** Не користете никакви адаптери за приклучоци со (заземјени) машини. Немодифицираните приклучоци и соодветните штекери ќе ја намалат опасноста од струен удар.
- b) **Избегнувајте допир на телото со заземјени површини, како што се цевки, радијатори, шпорети и фрижидери.** Постои зголемена опасност од струен удар, доколку вашето тело е заземјено.
- c) **Не ги изложувајте машините на дожд или влага.** Продирањето на вода во машината ќе ја зголеми опасноста од струен удар.
- d) **Немојте да го злоупотребувате кабелот за напојување. Никогаш не го користете кабелот за напојување за носење, влечење или исклучување на машината. Чувајте го кабелот за напојување подалену од топлина, масло, остри ивици или подвижни делови.** Оштетените или заплетканите кабли за напојување ја зголемуваат опасноста од струен удар.

- e) **Кога ја употребувате машината надвор, користете продолжен кабел кој е соодветен за употреба на отворен простор.** Користењето на кабел соодветен за работа на отворен простор ја намалува опасноста од струен удар.
 - f) **Доколку не може да се избегне работа со машината во влажна средина, користете заштитен уред што работи на резидуална струја (RCD).** Употребата на RCD ја намалува опасноста од струен удар.
- #### 3) ЛИЧНА ЗАШТИТА
- a) **Бидете внимателни, внимавајте што правите и постапувајте разумно додена работите со машината. Никогаш не работете со машина ако сте уморни или под влијание на дрога, алкохол или лекови.** Момент на невнимание при работење со машини може да доведе до сериозна лична повреда.
 - b) **Носете лична заштитна опрема. Секогаш носете заштитни очила.** Носењето на заштитна опрема, како што е маска за прашина, безбедносни обувки кои не се лизгаат, заштитен шлем или штитници за уши, употребени во соодветни услови, ја намалуваат опасноста од лични повреди.
 - c) **Спречете случајно вклучување. Осигурете се дека прекинувачот е на позицијата off (исклучено) пред приклучувањето на изворот на напојување и/или батеријата, подигнувањето или носењето на машината.** Носењето на машини со вашиот прст на прекинувачот или вклучување на електрични алати со прекинувачот поставен на позиција on (приклучено) доведува до несреќи.
 - d) **Пред вклучување на машината отстранете ги сите клучеви за подесување или алати за навртување.** Алат или клуч што е оставен прикачен на ротациониот дел на машината, може да доведе до лична повреда.
 - e) **Не посегнувајте преку одредената граница. Цело време одржувајте правилен став и рамнотежа.** На тој начин можете подобро да ја контролирате машината во неочекувани ситуации.
 - f) **Носете соодветна облека. Не носете широка облека или накит. Чувајте ги носата и облената подалену од подвижните делови.** Широка облека, накитот или долгата коса може да се фатат во подвижните делови.
 - g) **Доколку се обезбедени уреди за приклучување на апарати за вшмукување и собирање прашина, осигурете се дека тие се правилно приклучени и користени.** Користењето на уреди за собирање прашина може да ги намали опасностите поврзани со прашината.
 - h) **Не дозволувајте искуството стенкато со честата употреба на машините да ве направи невнимателни и да ги игнорирате безбедносни принципи за машините.** Невнимателната активност може да предизвика сериозна повреда во дел од секунда.
- #### 4) УПОТРЕБА НА МАШИНИ И ГРИЖА ЗА НИВ
- a) **Не преоптоварувајте ја машината. Користете ја правилната машина наменета за вашата работа.** Со соодветната машина ќе ја завршите работата подобро и побезбедно во однос на тоа за што е

наменета.

- b) **Не користете ја машината ако прекинувачот не може правилно да се вклучи и исклучи.** Секоја машина која не може да се контролира со помош на приклучок е опасна и мора да се поправи.
- c) **Исклучете ја машината од струја и/или извадете го комплетот со батерии од машината, ако се одделува, пред да правите некакви прилагодувања, менувате дополнителна опрема или да ги складираате машините.** Со овие превентивни безбедносни мерки се намалува опасноста од случајно вклучување на машината.
- d) **Складирајте ги машините во мирување надвор од дофатот на деца и не им допуштајте работа со машината на лица кои не се запознаени со неа или кои го немаат прочитано ова упатство за ракување со машината.** Машините се опасни доколку со нив работат нестручни лица.
- e) **Одржувајте ги машините и дополнителната опрема.** Проверете дали има измествување или заглавување на подвижните делови, дали некои делови се скршени или се во некоја друга состојба што влијае врз работата на машината. **Ано е оштетена, однесете ја машината на поправка пред да ја користите.** Многу несреќи се случуваат заради неodrжувани машини.
- f) **Алатите за сечење одржувајте ги остри и чисти.** Внимателно одржуваните алати за сечење со остри ивици помалку ќе се заглавуваат и полесно се контролираат.
- g) **Машината, дополнителната опрема, работните алати итн., треба да ги користите според овие упатства, земајќи ги во предвид работните услови и работата која треба да се заврши.** Употребата на машината за работи што се поинакви од нејзината намена може да доведе до опасна ситуација.
- h) **Одржувајте ги дршките и површините за фаќање суви, чисти и без масло и маст на нив.** Дршките и површините за држење што се лизгаат не овозможуваат безбедно ракување и контрола на машината во неочекувани ситуации.
- 5) **КОРИСТЕЊЕ НА МАШИНА НА БАТЕРИИ И ГРИЖА ЗА НЕА**
 - a) **Вршете полнење само со полначот што е пропишан од страна на производителот.** За полначот кој е соодветен за еден вид на батерии, постои опасност од пожар, доколку се употребува со други батерии.
 - b) **Користете ги машините само со посебно назначени батерии.** Користењето на било кои други батерии може да доведе до опасност од повреда и пожар.
 - c) **Кога батериите не се користат, држете ги настрана од метални предмети како што се спајалици за хартија, парички, клучеви, нлинци, навртни или други, мали метални предмети кои можат да спојат еден пол со друг.** Краткиот спој на половите на батериите може да предизвика изгореници или пожар.
 - d) **Во услови на злоупотреба може да дојде до исфрлање на течност од батеријата; избегнувајте контакт. Ано дојде до случаен контакт, измијте го**

местото со вода. Ано течноста дојде во контакт со очите, дополнително побарајте и лекарска помош. Течноста која истекнува од батеријата може да предизвика иритација или изгореници.

- e) **Не употребувајте комплет со батерии или машина којшто е оштетена или изменета.** Оштетените или изменетите батерии можат да реагираат непредвидливо и да предизвикаат пожар, експлозија или опасност од повреда.
- f) **Не изложувајте го комплетот со батерии или машината на оган или висока температура.** Изложувањето на оган или температура над 130°C може да предизвика експлозија.
- g) **Следете ги сите упатства за полнење и не полнете го комплетот со батерии или машината надвор од температурниот опсег наведен во инструкциите.** Неправилното полнење или полнењето на температура што е надвор од наведениот опсег, може да ја оштети батеријата и да ја зголеми опасноста од пожар.
- 6) **СЕРВИСИРАЊЕ**
 - a) **Машината сервисирајте ја кај квалификувано лице кое користи само идентични резервни делови.** Со ова се обезбедува безбедно одржување на машината.
 - b) **Никога не поправајте ги оштетените комплекти со батерии.** Поправката на комплетите со батерии треба да ја врши само производителот или некој овластен сервис.

БЕЗБЕДНОСНИ ПРЕДУПРЕДУВАЊА ЗА ПОТКАСТРУВАЊЕ

- a) Делови од телото не смеат да дојдат близу синцирот на пилата додека пилата за поткастрување работи. Пред да ја стартувате пилата за поткастрување, уверете се дека синцирот на пилата не допира ништо. Момент на невнимание додека работите со пилите за поткастрување може да предизвика заплеткување на вашата облека или тело со синцирот на пилата.
- b) Секогаш држете ја пилата за поткастрување со едната рака на рачката за управување, а со другата рака поддржувајте ја пилата одозгора.
- c) Држете ја пилата за поткастрување само на изолираните површини за држење затоа што синцирот на пилата може да дојде во контакт со скриени жици. Ако синцирите на пилата дојдат во контакт со жица под напон, може да ги електрифицираат металните делови на пилата за поткастрување и да предизвикаат струен удар кај операторот.
- d) Носете заштитни очила. Се препорачува дополнителна заштитна опрема за уши, глава, раце, нозе и стапала. Соодветната заштитна опрема ќе ја намали личната повреда од летечки остатоци или од случаен контакт со синцирот на пилата.
- e) Не ја користете пилата за поткастрување на дрво, на скала, од покрив, или било каква нестабилна поддршка. Користењето на пила за поткастрување на овој начин може да доведе до сериозна лична повреда.
- f) Секогаш одржувајте соодветно стојалиште кога

работите со пилата за поткастрување, стоејќи само на фиксна, безбедна и рамна површина. Лизгавите или нестабилни површини може да предизвикаат да ја загубите рамнотежата или контролата врз пилата за поткастрување.

- g) Кога сечете гранка што е под тензија, внимавајте да не отскокне. Кога ќе се ослободи тензијата во влакната на дрвото, гранката како пружина може да го удри операторот и/или да ја исфрли пилата за поткастрување надвор од контрола.
- h) Бидете крајно претпазливи при сечење грмушки и фиданки. Синцирот на пилата може да го зафати тенкиот материјал и да го фрли кон вас или да ве исфрли од рамнотежата.
- i) Носете ја пилата за поткастрување исклучена и подалеку од своето тело. Секогаш ставајте го капанот на водечкиот лост кога ја пренесувате или одложувате пилата за поткастрување. Правилното ракување со пилата за поткастрување ќе ја намали можноста од случаен контакт со синцирот на пилата кога тој се движи.
- j) Следете ги упатствата за подмачкување, затегнување на синцирот или за менување на лостот и синцирот. Неправилно затегнат или подмачкан синцир може или да се скине или да ја зголеми можноста од повратен удар.
- k) Сечете само дрво. Не користете ја пилата за поткастрување за цели за коишто не е наменета. На пример: не ја користете пилата за поткастрување за сечење метал, пластика, сидани конструкции или градежни материјали што не се од дрво. Употребата на пилата за поткастрување за работи коишто се поинакви од нејзината намена може да доведе до опасна ситуација.
- l) Оваа пила за поткастрување не е наменета за соборување дрвја. Употребата на пилата за поткастрување за работи коишто се поинакви од нејзината намена може да доведе до сериозна повреда на ракувачот или минувачите.
- m) Следете ги сите упатства при расчистување на заглавениот материјал, складирање или сервисирање на пилата за поткастрување. Осигурајте се дека прекинувачот е исклучен и батериите се отстранети.

Причини за повратен удар и заштита на операторот:

- a) Повратниот удар може да се појави кога носот или врвот на водечкиот лост ќе допре до предмет или кога ќе се заглави дрво и ќе го зафати синцирот на пилата при сечењето.
- b) Контактот на врвот во некои случаи може да предизвика неочекувана повратна реакција со што водечкиот лост ќе се отфрли нагоре и наназад кон операторот.
- c) Заглавувањето на синцирот на пилата вдолж врвот на водечкиот лост може да го потисне водечкиот лост неочекувано наназад кон операторот.
- d) Сеноја од овие реакции може да предизвика да загубите контрола над пилата со синцир и може да доведе до сериозна лична повреда. Не се потпирајте исклучиво на безбедносните уреди вградени во вашата пила. Како корисник на пила за поткастрување треба да преземете неколку чекори за да спречите несреќа или повреда при вашите

активности за сечење.

- e) Повратниот удар произлегува како резултат од неправилно ракување и/или неправилни процедури или услови при работата со пилата за поткастрување, и може да се избегне со преземање на соодветни мерки на претпазливост кои се наведени во понатамошниот текст:
 - Одржувајте цврст зафат со палците и прстите кои ја опфаќаат дршката на пилата за поткастрување, со двете раце на пилата и поставете ги телото и раката на тој начин со којшто ќе си овозможите да ја издржите силата на повратниот удар. Ракувачот може да ги контролира реакциите од силата на повратниот удар ако ги преземете неопходните безбедносни мерки. Не ја испуштајте пилата за поткастрување.
 - Немојте посегнувајте преку одредената граница и не сечете над висината на рамото. Ова помага да се спречи несаканиот контакт со врвот и овозможува подобра контрола на пилата за поткастрување во неочекувани ситуации.
 - Користете само резервни водечки лостови и синцири одредени од производителот. Неправилната замена на водечките лостови и синцирите за пила може да предизвикаат кршење и/или повратен удар на пилата.
 - Следете ги упатствата на производителот за острење и одржување на синцирот на пилата. Намалувањето на висината на мерачот на длабочина може да доведе до посилен повратен удар.

ДОПОЛНИТЕЛНИ БЕЗБЕДНОСНИ УПАТСТВА

ЛИЧНА ЗАШТИТА

- **Не го допирајте ротирачкиот синцир**
- Секогаш користете одобрена лична заштитна опрема, со тоа се намалува опасноста од повреда од фрлање наоколу на сечен материјал и случајно допирање на синцирот на пилата:
 - Безбедносна кацига, кога постои опасност од паѓање на гранки или слично
 - Заштита на слухот
 - Заштитни очила или маска за лице
 - Ракавици со заштита од пила
 - Панталони со заштита од пила
 - Безбедносни чизми со заштита од пила, челични прсти и гон што не се лизга
- **Не ракувајте со пила за поткастрување во близина на други луѓе, деца или животни**
- Не ракувајте со пила за поткастрување по пиење алкохол или под дејство на опојни дроги или лекови
- Осигурете се дека децата не си играат со алатот

ПО УПОТРЕБА

- Секогаш исклучете ја машината и извадете ја батеријата
 - кога ја оставате машината без надзор.
 - пред чистење на заглавен материјал
 - пред проверка, чистење или работа на машината
 - по удирање во стран предмет
 - секогаш кога машината ќе почне невообичаено да вибрира
- Чувајте ја машината **во затворен простор** на суво и

затворено место, подалеку од дофат на деца
- комплетот на батерији и машината треба да се чуваат одделно

БАТЕРИИ

- **Обезбедената батерија, ако ја има, е делумно наполнета** (за да се обезбеди целосен капацитет на батеријата, целосно наполнете ја батеријата во полначот на батеријата, пред за првпат да ја употребите вашата машина)
- **Користете ги исклучиво следниве батерији и полначи со оваа машина**
 - Батерија SKIL: BR1*31****
 - Полнач SKIL: CR1*31****
- Оштетената батерија не треба и понатаму да се користи; треба да се замени
- Не расклопувајте ја батеријата
- Никогаш не изложувајте ги на дожд машината/батеријата
- Дозволена температура на околината (машина/полнач/батерија):
 - при полнење 4...40°C
 - при работа -20...+50°C
 - при складирање -20...+50°C

ОБЈАСНУВАЊЕ НА СИМБОЛИТЕ ЗА МАШИНАТА/БАТЕРИЈАТА

- ③ Пред употреба прочитајте го прирачникот за употреба
- ④ Батериите може да експлодираат ако се изложат на оган, па затоа никако не палете ја батеријата
- ⑤ Машината никогаш немојте да ја изложувате на дожд
- ⑥ Носете заштитни очила и штитници за уши
- ⑦ Чувајте ги машината/полначот/батеријата на места со температура пониска од 50°C
- ⑧ Не фрлајте ги електричните машини и батериите заедно со домашниот отпад
- ⑨ Водете сметка за повратниот удар на пилата за поткастрување и избегнувајте контакт со врвот на лостот
- ⑩ Секогаш користете ги двете раце кога ракувате со производот

УПОТРЕБА

- Инструкции за монтажа и прилагодување
! запрете го моторот и извадете ја батеријата од машината
! секогаш користете заштитни ракавици кога работите со синцирот
- Монтирање на лостот и синцирот
 - поставете ја пилата за поткастрување на соодветна, рамна површина. Отстранете ја страничната заштита F со вртење на копчето на страничната заштита E спротивно од стрелките на часовникот ⑪
 - поставете го новиот синцир на пилата D во јамката на рамна површина и исправете ги сите свиткувања ⑫
 - поставете ги погонските врски S на синцирот во жлебот на водечкиот лост T. Поставете го синцирот D така што има јамка на задната страна на водечкиот лост C⑬.
 - поставете ја јамката околу запчаникот U ⑭
- **! осигурете дека синцирот е во точниот правец за движење споредувајќи го со симболот на**

сеначот V

- подигнете го штитникот за повратен удар B.
- Поставете го водечкиот лост C на површината за монтирање. Проверете дали е правилно поставен над иглата за затегање W. ⑮
- прикачете ја страничната заштита F како што е прикажано ⑯
- лесно затегнете го копчето на страничната заштита E вртејќи го во правецот на стрелките на часовникот. Немојте целосно да го затегнувате копчето E додека не ја прилагодите затегнатоста на синцирот.

! синцирот на пилата мора да биде правилно затегнат пред употреба

- Затегнување на синцирот
 - олабавете го копчето на страничната заштита E за да ја ослободите иглата за затегање W како што е прикажано на сликата ⑯.
 - осигурете се дека водечкиот лост C малку се движи.
 - проверете ја затегнатоста на синцирот со повлекување на синцирот D нагоре. Правилната затегнатост на синцирот е постигната ако синцирот на пилата D може да се подигне околу 2 мм од водечкиот лост C во центарот ⑰.
 - извлечете го синцирот на пилата D покрај горната страна на водечкиот лост C од едниот крај до другиот неколку пати ⑰. Синцирот G треба да се чувствува затегнат, но сепак да се движи слободно.
 - цврсто затегнете го копчето на страничната заштита E за да го прицврстите водечкиот лост C⑱
- Полнење на батеријата
! прочитајте ги безбедносните предупредувања и упатствата дадени со полначот
- Вадење/ставање на батеријата ②
- Прицврстување на клипот за чување⑲ прицврстете го клипот за чување L на пилата со испорачаната завртка.
- Индикатор за нивото на батеријата ⑳
 - притиснете го копчето K за индикаторот за нивото на батеријата, за да се прикаже моменталното ниво на батеријата㉑а

! ако по притиснање на копчето K ⑳b индикаторот за најниско ниво на батеријата почне да трепна, тогаш батеријата е празна

! кога ќе почнат да трепнаат 2 нивоа на индикаторот за батеријата по притиснање на копчето K ⑳с, тогаш батеријата не е во рамките на дозволеният опсег за работна температура

- Заштита на батеријата
Машината наеднаш се исклучува или не може да се вклучи, кога
 - **оптоварувањето е преголемо** --> отстранете го оптоварувањето и почнете повторно
 - **температурата на батеријата не е во рамките на дозволеният опсег на работна температура од -20 до +50°C-->** 2 нивоа на индикаторот за ниво на батеријата почнуваат да трепнаат кога ќе го притиснете копчето K ⑳с; почнајте батеријата да се врати во рамките на дозволеният опсег на работна температура
 - **батеријата е скоро празна (заштита од целосно празнење)** --> на индикаторот за нивото на

батеријата ќе се прикаже ниско ниво на батеријата или ќе трепка за ниско ниво на батеријата 20b кога ќе притиснете на копчето К; наполнете ја батеријата

! не продолжувајте да притискате на прекинувачот за вклучување/исклучување откако машината автоматски ќе се исклучи; батеријата може да се оштети

• Подмачкување 21

Траењето на синџирот и капацитетот за сечење зависат од оптималното подмачкување. Синџирот автоматски се подмачкува со масло за синџир за време на работата.

! пилата за поткастрување не се доставува наполнета со масло; мора да наполните масло пред да работите

! никогаш не работете со пилата за поткастрување без масло за синџирот или со количина на масло помала од 1/5 на капацитетот на резервоарот за масло, бидејќи тоа доведува до големо оштетување на производот

! не пушете и не ставајте оган или пламен во близина на маслото или пилата за поткастрување. Маслото може да се истури и да предизвика пожар.

- исчистете го капачето на резервоарот за масло М и областа околу него за да се осигурате дека не паѓа нечистотија во резервоарот за масло Р

- поставете ја пилата за поткастрување на нејзината страна на цврста, рамна површина со капачето на резервоарот М свртено нагоре. Подигнете го и завртете го јазичето на чепот N спротивно од стрелките на часовникот за да го извадите чепот.

- истурете го маслото за лостот и синџирот во резервоарот. Не дозволувајте маслото да се излее од отворот. Не преполнувајте и оставете приближно 5мм простор помеѓу нивото на маслото и внатрешниот раб на резервоарот за да се овозможи проширување. Избришете го вишокот масло.

- заменете го и прицврстете го капачето М

! употребувајте само биоразградливо масло за синџир

! за да спречите истекување на маслото кога пилата не се користи, испразнете го резервоарот за масло по секоја употреба, а потоа пуштете ја пилата една минута

! за да спречите 'рѓа на синџирот и запчаникот на лостот, проверете дали синџирот е малку подмачкан пред да го чувате подолг временски период

• Сигурносни уреди за заштита при повратен удар

- пилата за поткастрување е опремена со штитник за повратен удар В за да се намали ризикот од повреда при повратен удар со спречување на пристапот до синџирот на пилата 22

! делови од телото не смеат да дојдат во близина на штитникот за време на работењето

! никогаш не стегајте го или врзувајте го штитникот за повратен удар во отворена положба 23

! не обидувајте се да сечете со горниот раб на

водилката

- запците за фаќање Х под штитникот за повратен удар В се дизајнирани да обезбедат поголема контрола на пилата при сечење. Тие помагаат да се држи пилата стабилна наспроти гранката за време на сечењето 24

! секогаш притискајте ги запците за фаќање на материјалот што се сече за да одржите подобра контрола на пилата

- пилата е исто така опремена со електрична сопирачка, кога се ослободува прекинувачот за активирање Н, електричната сопирачка се вклучува автоматски и бргу го запира вртењето на синџирот

• Вклучено/Исклучено 25

- притиснете и задржете го копчето за исклучување G, а потоа притиснете го прекинувачот за активирање Н за да ја вклучите пилата

- ослободете го копчето за заклучување G и продолжете да го притискате прекинувачот Н за да продолжите со работа

- исклучете ја машината со ослободување на прекинувачот за активирање Н

• Работа со машината 26

- секогаш држете ја пилата за поткастрување со двете раце: со едната рака на дршката Ј, а со другата рака поддржувајте ја пилата одозгора;

! пилата за поткастрување мора да се движи со полна брзина пред да го допре дрвото

- не применувајте сила врз синџирот додека сечете; оставете го синџирот да работи

- користете ја пилата за поткастрување само ако стоите безбедно

! внимавајте кога ќе стигнете до крајот на сечењето; тежината на пилата може неочекувано да се промени бидејќи се ослободува од дрвото (може да се случат несреќи на нозете и стапалата)

! внимавајте синџирот на пилата да не ја допира земјата или кои било други предмети

! немојте да посегнувате преку одредената граница и не сечете над висината на рамото.

! не сечете трупец со дијаметар поголем од (15 см)

• Делкање 26

Делкање е сечење трупец по должина.

! бидете сигурни дека цврсто стоите на земја и дека вашата тежина е рамномерно распоредена на двете стапала

! осигурајте се дека ниту еден објект не може да контактира со носот и синџирот на водечниот лост за време на сечењето

- осигурајте се дека трупецот ќе биде потпрен по целата должина пред да го сечете одгоре (делкање одгоре) 27

- започнете од горната страна на трупецот со дното на пилата на него, лесно притиснете надолу

- забележете дека пилата ќе има тенденција да се повлече од вас

- секогаш кога е можно, закачете ги запците за фаќање на пилата на трупецот

- кога делкањето е на закосен терен, секогаш стојте на повисоката страна на трупецот

- ослободете го притисокот за сечење при крајот на сечењето без да го олбавувате вашиот зафат на рачките на пилата за поткастрување
- не дозволувајте контакт на синџирот со земјата
- **Кастрење** ②
Кастрење претставува отстранување на гранките од паднато дрво.
 - кога кастрите, оставете ги поголемите гранки како потпора на трупецот над земјата
 - употребете ја пилата за поткастрување да ги отстраните малите гранки со еден засек како што е прикажано на сликата
- ! **бидете исклучително претпазливи и избегнувајте допир со трупецот или другите гранки со врвот на водечкиот лост за да избегнете повратен удар**
- ! **пилата не е погодна за сечење од дното нагоре бидејќи нејзиниот штитник за повратен удар не смее да се крева за време на работата**
- ! **никогаш не користете го за да ги исечете потпорните гранки, кои се под напнатост**
- **Поткастрување** ②
Поткастрување е отсекување на гранките од несоборено дрво.
 - позиционирајте ја пилата на агол од 60° или помалку, во зависност од специфичната ситуација
 - најпрво отстранете ги долгите гранки
 - прво исечете ги пониските гранки за да направите повеќе место за паѓање на горните гранки
 - работете полека, цврсто држејќи ја пилата со двете раце. Одржувајте цврст став и рамнотежа
 - додека ги поткаструвате гранките дрвото нека биде помеѓу Вас и пилата. Сечете од страната на дрвото која е спротивна на гранката која ја сечете
- ! **не сечете начени на скалило. Оставете ги таквите активности за професионалци.**
- ! **немојте да сечете до самиот раб на главната гранка или трупот додека не сте отсекле доволен дел од гранката за да ја намалите тежината.**
- ! **не ја употребувајте пилата за поткастрување за соборување**
- ! **не работете на растојание помало од 15м од водови над глава**
- ! **држете ги другите лица на растојание од најмалку 15м**

ОДРЖУВАЊЕ/СЕРВИСИРАЊЕ

- Оваа машина не е наменета за професионална употреба
- ! **пред да извршите какво било одржување, транспортирање или складирање, запрете го моторот и извадете ја батеријата од машината**
- ! **секогаш користете ракавици кога работите со лостот и синџирот**
- ! **никогаш не допирајте го или прилагодувајте го синџирот додека работи моторот**
- Секогаш одржувајте ја машината чиста
 - по секоја употреба, исчистете ги остатоците од синџирот и водечкиот лост со мека четка. Избришете ја површината на пилата за поткастрување со чиста крпа натопена со благ раствор од сапун.

- извадете ја страничната заштита, а потоа користете мека четка за да ги отстраните остатоците од водечкиот лост, синџирот на пилата, запчаникот и страничната заштита.
- секогаш чистете ги дрвените струготини, прашината од пилата и нечистотијата од жлебот на водечкиот лост кога го заменувате синџирот на пилата.
- Редовно проверувајте дали има очигледни дефекти како разлабавени, измествени или оштетени синџир и водилка на синџирот, разлабавени стеги и изабени или оштетени делови
- Спроведете ги неопходните постапки за одржување и поправка пред да работите со пилата за поткастрување
- Никогаш не го острете синџирот на пилата самите. Однесете го синџирот на пилата да биде стручно наострен кај овластен SKIL сервис.
- Доколку машината и покрај внимателното работење и контрола некогаш откаже, поправката мора да ја изврши некој овластен SKIL сервис за електрични алати
 - испратете ја машината нерасклопена, заедно со сметкопотврдата до вашиот продавач или најблискиот овластен SKIL сервис (адресите и сервисниот дијаграм на машината се наведени на www.skil.com)
- ! **пред враќање, резервоарот со масло мора да се испразни целосно**
- Имајте предвид дека оштетувањето настанато заради преоптоварување или неправилно ракување со машината не е опфатено со гаранцијата (видете на www.skil.com или прашајте го продавачот за условите на гаранцијата на SKIL)
- Транспорт
 - исчистете го производот
 - закачете ја футролата за синџирот на водечкиот лост и синџирот
 - секогаш носете го производот за неговата дршка
 - заштитете го производот од силен удар или силни вибрации што може да се појават при транспорт во возила
 - прицврстете го производот за да спречите лигање или паѓање
- Чување ③
 - исчистете го производот и закачете ја футролата на синџирот на водечкиот лост и синџирот
 - ако пилата за поткастрување се складира на подолг период, исчистете ги синџирот и лостот за синџирот
 - исчистете го производот и испразнете го резервоарот за масло
 - закачете ја јамката на нуката R на основата на шината за лесно складирање Q и цврсто поставете ја шината Q на сид со 2 шрафа (не се доставуваат) и порамнете хоризонтално
 - чувајте го производот и неговите додатоци на темно, суво место, без мраз, кое е добро проветрено
 - секогаш чувајте го производот на место кое е недостапно за деца. Идеалното складирање е под собна температура.
 - чувајте ја подалеку од корозивни агенси како што се градинарски хемикалии и соли за одмрзнување

РЕШАВАЊЕ ПРОБЛЕМИ

Следниот список ги прикажува симптомите на проблемите, можните причини и корективните дејства (ако тие не го идентификуваат и поправат проблемот, контактирајте ги вашиот продавач или сервисна станица)

! во случај да дојде до електричен или механички дефект, веднаш исклучете ја машината и отстранете ја батеријата

★ Машината не работи

- празна батерија -> наполнете ја батеријата
- жешка батерија -> оставете ја батеријата да се олади

- внатрешен дефект -> контактирајте го продавачот/сервисерот

★ Машината работи со прекин

- оштетување на внатрешното поврзување ->

контактирајте го продавачот/сервисерот

- оштетување на прекинувачот за вклучување/исклучување -> контактирајте го продавачот/сервисерот

★ Сув синџир

- нема масло во резервоарот-> наполнете масло

- вентилациониот отвор во капачето на резервоарот

за масло е затнат -> исчистете го капачето

- затнат канал за масло -> исчистете го излезот на

каналот за масло

★ Прегревање на синџирот/лостот за синџирот

- нема масло во резервоарот -> наполнете масло

- вентилациониот отвор во капачето на резервоарот

за масло е затнат -> исчистете го капачето

- затнат канал за масло -> исчистете го излезот на

каналот за масло

- синџирот е презатегнат -> прилагодете ја тензијата на синџирот

- тап синџир -> изострете го или заменете го

синџирот

★ Машината вибрира невообичаено

- тензијата на синџирот е премногу лабава ->

прилагодете ја тензијата на синџирот

- тап синџир -> изострете го или заменете го

синџирот

- синџирот е изабен -> заменете го синџирот

- забите на синџирот се во погрешна насока ->

повторно монтирајте ги со синџирот во правилна

насока

ЗАШТИТА НА ЖИВОТНАТА СРЕДИНА

Само за земјите од ЕУ

• Не фрлајте ги електричните машини, дополнителната

опрема и амбалажата заедно со домашниот отпад

- според Европската Директива 2012/19/ЕЗ за

ослободување од електрична и електронска

опрема и нејзина имплементација во согласност

со националните закони, електричните машини

кои го достигнале крајот на својот животен век

мора да бидат собрани посебно и да бидат вратени

во објект за рециклирање кој е компатибилен со

животната средина

- симболот  ќе ве потсети на тоа, кога ќе дојде

време да го отстраните

! пред да се фрли батеријата во отпад, заштитете

ги нејзините полови за да се спречи краток спој

БУЧАВА / ВИБРАЦИИ

• Измерено во согласност со EN 62841, нивото на звучен притисок на оваа машина е 81 dB(A) и нивото на звучна моќност е 89.2 dB(A) (несигурност K = 3 dB), и вибрацијата <math> < 2.5 \text{ m/c}^2 </math> (триакс векторна сума; несигурност K = 1,5 m/c²)

• Нивото на емитување на вибрации кое е наведено на задниот дел на ова упатство е измерено во согласност со стандардизираниот тест даден во EN 62841; може да се користи за да се спореди една машина со друга, и како првична оценка за изложеноста на вибрации кога се користи алатот за споменатите примени

- користењето на машината за разни примени, или со различна или неправилно чувана дополнителна опрема, може да доведе до значајно зголемување на нивото на изложеност

- кога машината е исклучена или кога машината е вклучена но не врши некаква работа, може да дојде до значително намалување на нивото на изложеност

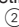

! заштитете се од ефектите на вибрациите преку одржување на машината и нејзината дополнителна опрема, одржување на топлината на вашите раце, и организирање на вашата работа

AL

Krasitëse me bateri

0512

HYRJJE

- Kjo pajisje është bërë për të prerë degë, për krasitje dhe për prerje të drurëve dhe të pemëve
- Ky mjet nuk është bërë për përdorim profesional
- Kontrolloni nëse paketimi përfshin të gjitha pjesët siç janë të ilustruara në skicë 
- Kur pjesët mungojnë ose janë të dëmtuara, ju lutemi kontaktoni me shitësin
- Lexojeni dhe ruajeni këtë manual 
- **Kushtojuni vëmendje të veçantë udhëzimeve të sigurisë dhe paralajmërimeve; mosrespektimi mund të shkaktojë dëmtime të rënda**

TË DHËNA TEKNIKE

Zinxhiri i ndërrimit: 3810968001

Fleta e ndërrimit të zinxhirit: 3810969001

ELEMENTET E PAJISJES

- A** Mbështjellës zinxhir
- B** Mbrojtësja nga goditja mbrapsht
- C** Fleta
- D** Zinxhiri
- E** Çelësi i kapakut anësor
- F** Kapaku anësor
- G** Butoni i bllokimit
- H** Çelësi i aktivizimit
- J** Doreza

- K** Treguesi i nivelit të baterisë
- L** Kapëse
- M** Tapë për depozitën e vajit
- N** Kapësja e kapakut
- P** Serbatori i vajit
- Q** Shina për ruajtje
- R** Grep
- S** Hallka e zinxhirit
- T** Foleja e fletës së zinxhirit
- U** Ingranazh
- V** Simboli i prerjes
- W** Kunja e shtrëngimit
- X** Dhëmbëza

SIGURIA

PARALAJMËRIME TË PËRGJITHSHME SIGURIE PËR PAJISJEN

▣ PARALAJMËRIM Lexoni të gjitha paralajmërimet, udhëzimet, ilustrimet dhe specifikimet e dhëna me këtë pajisje. Mosrespektimi i të gjitha udhëzimeve të renditura më poshtë mund të rezultojë në goditje elektrike, zjarr dhe/ose dëmtime të rënda.

Ruani të gjitha paralajmërimet dhe udhëzimet për referencë në të ardhmen.

Fjala "pajisje" në paralajmërimet referohet pajisjes suaj me energji (kordon) ose pajisjes me bateri (pa kordon).

1) SIGURIA E ZONËS SË PUNËS

- a) **Mbajeni zonën e punës të pastër dhe të ndriçuar mirë.** Zonat e çrregullta ose të errëta janë një ftesë për aksidente.
- b) **Mos i përdorni pajisjet në atmosfera shpërthyeshe, si për shembull në praninë e lëngjeve, gazrave ose pluhurit të djegshëm.** Pajisjet krijojnë shkëndija të cilat mund të bëjnë që pluhuri ose tymrat të marrin flakë.
- c) **Mbajini fëmijët dhe kalimtarët larg kur e përdorni pajisjen.** Tërheqja e vëmendjes mund të shkaktojë humbjen e kontrollit.

2) SIGURIA ELEKTRIKE

- a) **Spina e pajisjes duhet të përputhet me prizën. Mos modifikoni kurrë spinën në asnjë mënyrë. Mos përdorni spina përshtatëse me pajisjet me tokëzim.** Spinat e pamodifikuara dhe prizat përshtatëse do të zvogëlojnë rrezikun e goditjes elektrike.
- b) **Shmangni kontaktin trupor me sipërfaqe të tokëzuara si tuba, radiatorë, soba dhe frigoriferë.** Ka një rrezik më të madh të goditjeve elektrike nëse trupi është i tokëzuar.
- c) **Mos i ekspozoni pajisjet në shi ose lagështi.** Nëse një pajisje futet ujë, rritet rreziku i goditjeve elektrike.
- d) **Mos abuzoni me kordonin. Asnjëherë mos përdorni kordonin për të mbajtur, tërhequr ose shkëputur nga priza pajisjen. Mbajeni kordonin larg nga nxehtësia, vaji, anët e mprehta ose pjesët që lëvizin.** Kordonët e dëmtuar ose e bllokuar rrisin rrezikun e goditjes elektrike.
- e) **Kur e përdorni pajisjen jashtë, përdorni një kordon zgjatues të përshtatshëm për përdorim jashtë.** Përdorimi i një kordoni të përshtatshëm për përdorime në

mjedise të jashtme zvogëlon rrezikun e goditjes elektrike.

- f) **Nëse është e pashmangshme ta përdorni pajisjen në një vend të lagësht, përdorni furnizim energjie të mbrojtur me automat (RCD).** Përdorimi i një RCD pakëson rrezikun e goditjeve elektrike.
- #### 3) SIGURIA PERSONALE
- a) **Qëndroni të vëmendshëm, shikoni çfarë po bëni dhe ushtroni gjykim të shëndoshë kur e përdorni pajisjen. Mos e përdorni pajisjen kur jeni të lodhur ose jeni nën ndikimin e drogës, alkoolit ose mjekimeve.** Një moment i vetëm i mungesës së vëmendjes gjatë përdorimit të pajisjeve mund të shkaktojë dëmtime fizike të rënda.
 - b) **Përdorni pajisje personale mbrojtëse. Mbani gjithmonë pajisje për mbrojtjen e syve.** Pajisjet mbrojtëse, si maska kundër pluhurit, këpucët që nuk rrëshqasin, kaskat ose pajisjet për mbrojtjen e veshëve për kushtet përkatëse do të zvogëlojnë dëmtimet personale.
 - c) **Parandaloni ndezjen e rastësishme. Sigurohuni që çelësi është në pozicionin e fikur para se të lidhni burimin e energjisë dhe/ose baterinë, si dhe para se të ngrini ose transportoni pajisjen.** Transportimi i pajisjeve me gishtin të çelësi ose lidhja e pajisjeve me energjinë ndërkohë që çelësi është i ndezur është burim aksidentesh.
 - d) **Hiqni çdo kaçavidë ose çelës rregullimi para se ta ndizni pajisjen.** Nëse çelësi ose kaçavida lihet në një pjesë rrotulluese të pajisjes, kjo mund të shkaktojë dëmtime të rënda.
 - e) **Mos u zgjasni. Mbani një vendosje të mirë të këmbëve dhe një ekuilibër të mirë në çdo moment.** Kjo mundëson kontroll më të mirë të makinës në situata të papritura.
 - f) **Vishuni në mënyrën e duhur. Mos vishni rroba të gjera ose bizhuteri. Mbajini flokët dhe rrobat larg nga pjesët e lëvizshme.** Rrobat e gjera, bizhuteritë ose flokët e gjata mund të kapen te pjesët e lëvizshme.
 - g) **Nëse janë ofruar pajisje për lidhjen e pajisjeve të mbledhjes dhe nxjerrjes së pluhurave, sigurohuni që ato të jenë të lidhura dhe të përdoren si duhet.** Përdorimi i mbledhjes së pluhurave mund të zvogëlojë rreziqet në lidhje me pluhurat.
 - h) **Mos lejoni që njohuria e fituar nga përdorimi i shpeshtë i pajisjeve t'ju bëjë të ndiheni tepër të sigurt në vetvetë dhe të shpërfillni parimet për sigurinë e pajisjes.** Një veprim i pakujdesshëm mund të shkaktojë dëmtime të rënda në më pak se një sekondë.
- #### 4) PËRDORIMIN DHE KUJDESIN E MAKINËS
- a) **Mos ushtroni forcë në pajisje. Përdorni pajisjen e duhur në varësi të punës.** Pajisja e duhur do ta bëjë punën më mirë dhe në mënyrë më të sigurt me shpejtësinë për të cilën është krijuar.
 - b) **Mos e përdorni pajisjen nëse çelësi nuk ndizet dhe fiket.** Çdo pajisje që nuk mund të kontrollohet me anë të çelësit është e rrezikshme dhe duhet riparuar.
 - c) **Shkëputeni spinën nga energjia dhe/ose hiqeni baterinë, nëse mund të hiqet, nga pajisja para se të bëni rregullime, para se të ndryshoni aksesoret ose para se t'i lini pajisjet.** Këto masa parandaluese reduktojnë rrezikun e ndezjes së pajisjes padashur.
 - d) **Kur pajisjet janë duke punuar bosh, mbajini larg fëmijëve dhe mos lejoni që kjo pajisje të përdoret**

nga persona që nuk e njohin pajisjen ose që nuk i dinë këto udhëzime. Pajisjet janë të rrezikshme në duart e personave të patrajnura.

- e) **Mirëmbajini pajisjet dhe aksesoret. Kontrolloni për mospërshtatje ose bllokim të pjesëve lëvizëse, thyerje të pjesëve dhe për çdo problem tjetër që mund të ndikojë te funksionimi i pajisjes. Nëse dëmtohet, riparoheni pajisjen para se ta përdorni.** Shumë aksidente shkaktohen nga pajisjet që nuk janë mirëmbajtur siç duhet.
- f) **Mbajini pajisjet prerëse të pastra dhe të mprehta.** Pajisjet e prerjes të mirëmbajtura dhe me anë të mprehta kanë më pak mundësi për t'u bllokuar dhe janë më të lehta për t'u kontrolluar.
- g) **Përdorini pajisjen, aksesoret, puntot, etj. në përputhje me këto udhëzime, duke marrë parasysh kushtet e punës dhe punën që do të bëhet.** Përdorimi i pajisjes për lloje të tjera punësh, përveç atyre të parashikuara, mund të sjellë situata të rrezikshme.
- h) **Mbajini dorezat dhe sipërfaqet ku mbaheni të thata, të pastra dhe pa vajra ose graso.** Dorezat dhe sipërfaqet e kapjes të rrëshqitshme nuk bëjnë të mundur lëvizjen dhe kontrollin e sigurt të pajisjes në situata të papritura.
- 5) **PËRDORIMI DHE KUJDESI PËR PAJISJEN**
 - a) **Karikojeni vetëm me karikuesin e specifikuar nga prodhuesi.** Një karikues që është i përshtatshëm për një lloj baterie mund të krijojë rrezik për zjarr kur përdoret me një bateri tjetër.
 - b) **Përdorini pajisjet vetëm me bateri të posaçme.** Përdorimi i çdo baterie tjetër mund të krijojë rrezik për dëmtime dhe zjarr.
 - c) **Kur bateria nuk është në përdorim, mbajeni larg nga objektet e tjera metalike si kapëset e letrës, monedhat, çelësat, gozhdët, vidat ose objektet e tjera të vogla metalike që mund të bëjnë lidhjen e një terminali me terminalin tjetër.** Bashkimi i terminaleve së bashku mund të shkaktojë djegie ose zjarr.
 - d) **Nëse kushtet janë të papërshtatshme, nga bateria mund të dalin lëngje; shmangni kontaktin. Nëse kontakti ndodh padashur, shpëlajeni me ujë. Nëse lëngu ju bie në kontakt me sytë, kërkonin ndihmë mjekësore.** Lëngu që del nga bateria mund të shkaktojë iritrim ose djegie.
 - e) **Mos përdorni bateri ose pajisje që janë dëmtuar ose modifikuar.** Bateritë e dëmtuara ose të modifikuara mund të shfaqin sjellje të paparashikuara, duke shkaktuar zjarr, shpërthim ose rrezik për lëndimin tuaj.
 - f) **Mos e ekspozoni baterinë ose pajisjen ndaj zjarrit ose temperaturave ekstreme.** Ekspozimi ndaj zjarrit ose ndaj një temperature mbi 130°C mund të shkaktojë shpërthim.
 - g) **Zbatoni të gjitha udhëzimet për karikimin dhe mos e karikoni baterinë ose pajisjen jashtë temperaturës që përcaktohet në udhëzime.** Karikimi i papërshtatshëm ose në temperatura jashtë gamën së specifikuar mund të dëmtojë baterinë dhe të rritë rrezikun për zjarr.
- 6) **SHËRBIMI**
 - a) **Kërkojini një personi të kualifikuar që t'i bëjë riparime pajisjes vetëm duke përdorur pjesë identike.** Kjo do të garantojë që të ruhet siguria e

pajisjes.

- b) **Mos u mundoni asnjëherë t'i riparoni bateritë e dëmtuara.** Riparimi i baterive duhet të kryhet vetëm nga prodhuesi ose ofruesit e autorizuar të shërbimit.

PARALAJMËRIME SIGURIE PËR SHARRËN KRASITËSE

- a) Mbajini të gjitha pjesët e trupit larg nga zinxhiri i sharrës kur sharra krasitëse është në punë. Para se ta ndizni sharrën krasitëse, sigurohuni që zinxhiri i sharrës nuk prek asgjë. Një moment i vetëm shpërqendrimi gjatë përdorimit të sharrave krasitëse mund të bëjë që rrobat ose trupi t'ju kapet te zinxhiri i sharrës.
- b) Mbajeni gjithnjë sharrën krasitëse me një dorë të doreza e kontrollit dhe dorën tjetër të doreza ndihmëse nga sipër.
- c) Kapeni sharrën krasitëse vetëm të sipërfaqet e izoluar të kapjes, përndryshe zinxhiri mund të prekë telat e fshehur. Nëse zinxhiri i sharrës bie në kontakt me një tel korrenti, kjo mund të bëjë që pjesët e ekspozuara të sharrës krasitëse të marrin korrent dhe t'i shkaktojnë përdoruesit goditje elektrike.
- d) Mbani syze mbrojtëse. Rekomandohet të përdoren mjete mbrojtëse të mëtejshme për dëgjimin, kokën, duart dhe këmbët. Mjetet mbrojtëse të përshtatshme reduktojnë dëmtimet personale prej mbeturinave që fluturojnë ose prej kontaktit aksidental me zinxhirin e motorsekës.
- e) Mos e përdorni sharrën krasitëse hipur në pemë ose në shkallë, nga çatia ose hipur në një mbajtëse jo të qëndrueshme. Përdorimi i sharrës krasitëse në këtë mënyrë mund të shkaktojë lëndime fizike të rënda.
- f) Pozicionojini gjithnjë mirë këmbët dhe përdoreni sharrën krasitëse vetëm kur qëndroni mbi sipërfaqet të fiksuar, të sigurt dhe në nivel. Sipërfaqet e rrëshqitshme ose të paqëndrueshme mund të shkaktojnë humbje të ekuilibrit të sharrës krasitëse.
- g) Kur prisni një degë që është nën tension, bëni kujdes nga efekti sustë. Kur tensioni në fibrat e drurit lirohet, dega nën tension mund të godasë përdoruesin dhe/ose të shkaktojë humbjen e kontrollit të sharrës krasitëse.
- h) Bëni jashtëzakonisht kujdes kur prisni shkurret dhe kleçkat. Materiali i hollë mund të kapë zinxhirin e motorsekës dhe të kërcejë drejt jush ose t'ju bëjë të humbni ekuilibrin.
- i) Transportojeni sharrën krasitëse të fikur dhe duke e mbajtur larg trupit. Kur e transportoni ose vendosni sharrën krasitëse, vendosni gjithnjë kapakun e fletës së zinxhirit. Mbajta siç duhet e sharrës krasitëse do të parandalojë kontaktin padashur me zinxhirin në lëvizje.
- j) Ndiqni udhëzimet për lubrifikimin, shtrëngimin e zinxhirit dhe ndryshimin e fletës dhe zinxhirit. Tëndosja ose lubrifikimi i papërshtatshëm i zinxhirit mund ta këpusë ose të rritë mundësinë e goditjes së kthimit.
- k) Prisi vetë dru. Mos e përdorni sharrën krasitëse për qëllime të tjera. Për shembull: mos e përdorni sharrën krasitëse për të prerë materiale metalike, plastike, guri ose materiale ndërtimi që nuk janë prej druri. Përdorimi i sharrës krasitëse për qëllime të tjera mund të shkaktojë situata të rrezikshme.
- l) Kjo sharrë krasitëse nuk është bërë për të prerë pemët. Përdorimi i sharrës krasitëse për qëllime të tjera mund t'i shkaktojë lëndime fizike të rënda përdoruesit ose kalimtarëve.
- m) Zbatoni të gjitha udhëzimet kur pastroni materialin e

blokuar, kur e vendosni ose kur i bëni shërbime sharrës krasitëse. Sigurohuni që çelësi të jetë i fikur dhe që bateria të jetë hequr.

Shkaqet dhe parandalimi goditjeve mbrapsht nga përdoruesi:

- Goditja e kthimit mund të ndodhë kur hunda ose maja e fletës së drejtimit prek një objekt, ose kur druri mbyllet dhe kap zinxhirin e sharrës në vendin e prerjes.
- Kontakti i majës në disa raste mund të shkaktojë një reagim të kundërt të papritur, duke i ngritur fletën e drejtimit dhe duke e çuar drejt përdoruesit.
- Kapja e zinxhirit të sharrës përgjatë pjesës së sipërme të fletës së drejtimit mund të shtyjë fletën e drejtimit me shpejtësi drejt përdoruesit.
- Secili prej këtyre reagimeve mund t'ju bëjë të humbni kontrollin e sharrës, dhe kjo mund të sjellë dëmtime fizike të rënda. Mos u mbështetni vetëm te pajisjet e sigurisë që ka sharra. Si përdorues i sharrës krasitëse, duhet të bëni disa hapa në mënyrë që të mos ndodhin aksidentet ose lëndime ndërsa prisni.
- Goditja mbrapsht është pasojë e keqpërdorimit të sharrës krasitëse dhe e procedurave të gabuara të punës ose kushteve të papërshtatshme, të cilat mund të shmangen duke marrë masat parandaluese të mëposhtme:
 - Kapni fort me gishtat e duarve dorezat e sharrës krasitëse, duke i vendosur të dyja duart në sharrë dhe poziciononi trupin dhe krahun në mënyrë të tillë që t'u bëni ballë forcave të goditjes mbrapsht. Forcat e goditjeve mbrapsht mund të kontrollohen nga operatori, nëse merren masat e duhura paraprake. Mos e lëshoni sharrën krasitëse.
 - Mos u zgjatni tepër dhe mos prisni mbi lartësinë e shpatullave. Kjo ndihmon për të parandaluar kontaktin padashur të majës dhe kështu mund ta kontrolloni më mirë sharrën krasitëse në situata të papritura.
 - Përdorni vetëm fletë zinxhiri dhe zinxhirë të specifikuar nga prodhuesi. Vendosja e gabuar e fletëve të zinxhirit dhe zinxhirëve mund të bëjë që zinxhiri të këputet ose të godasë mbrapsht.
 - Ndiqui udhëzimet e prodhuesit për mprehjen dhe mirëmbajtjen e zinxhirit të sharrës. Ulja e lartësisë së matësit të thellësisë mund të shkaktojë më tepër goditje mbrapsht.

UDHËZIME SHITESË PËR SIGURINË

SIGURIA PERSONALE

- Mos e prekni zinxhirin që rrotullohet**
- Përdorni gjithnjë mjete mbrojtëse personale. Kjo pakëson rrezikun e dëmtimeve nga kërcimi i materialeve që po priten dhe nga prekja padashur e zinxhirit.
 - Helmeta e sigurisë, kur ka një rrezik të rënies së degëve apo diçka të ngjashme
 - Mbrojtja e dëgjimit
 - Syze mbrojtëse ose maskë fytyre
 - Doreza me mbrojtje nga sharra
 - Pantallona me mbrojtje nga sharra
 - Këpuçë sigurie me mbrojtje nga sharra, majat prej çeliku dhe shualle që nuk rrëshqasin
- Mos e përdorni sharrën krasitëse pranë njerëzve të tjerë, kafshëve ose fëmijëve.**
- Mos e përdorni sharrën krasitëse pasi keni pirë alkoool

ose nëse jeni nën ndikimin e drogës ose ilaçeve

- Sigurohuni që fëmijët të mos luajnë me pajisjen

PAS PËRDORIMIT

- Fikeni gjithnjë pajisjen dhe hiqeni baterinë
 - sa herë që e lini pajisjen pa mbikëqyrje
 - para se të hiqni materialet e blokuara
 - para se të kontrolloni, pastroni ose punoni në pajisje.
 - pasi keni goditur një objekt të huaj
 - sa herë që pajisja fillon të dridhet në mënyrë jonormale
- Mbajeni pajisjen **brenda** në një vend të thatë dhe të mbyllur me çelës, larg fëmijëve
 - mbajeni baterinë veçmas nga pajisja

BATERITË

- Bateria e përfshirë, nëse ka, është e karikuar pjesërisht** (për të siguruar kapacitet të plotë të baterisë, karikojeni plotësisht baterinë të karikuesit i baterisë para se ta përdorni pajisjen për herë të parë)
- Përdorni vetëm bateritë dhe karikuesit e mëposhtëm me këtë mjet**
 - Bateri SKIL: BR1*31****
 - Karikues SKIL: CR1*31****
- Mos e përdorni baterinë kur është dëmtuar; ajo duhet ndërruar
- Mos e çmontoni baterinë
- Mos e ekspozoni pajisjen/baterinë në shi
- Temperatura e lejuar e ambientit (pajisja/karikuesi/bateria):
 - kur karikoni 4...40°C
 - gjatë punës -20...+50°C
 - gjatë magazinimit -20...+50°C

SHPJEGIMI I SIMBOLEVE NË MAKINË/BATERI

- Lexoni manualin e udhëzimeve para përdorimit
- Bateritë mund të shpërthejnë kur hidhen në zjarr, prandaj mos i digjni bateritë për asnjë arsye
- Mos e ekspozoni pajisjen në shi
- Mbani syze mbrojtëse dhe pajisje mbrojtëse për dëgjimin
- Mbajeni pajisjen/karikuesin/baterinë në vende ku temperatura nuk i kalon 50°C
- Mos i hidhni pajisjet elektrike dhe bateritë së bashku me mbeturinat shtëpiake
- Bëni kujdes nga goditja mbrapsht e sharrës krasitëse dhe shmangni kontaktin me majën e fletës së zinxhirit
- Përdorni gjithnjë dy duar kur përdorni produktin

PËRDORIMI

- Udhëzime për montimin dhe rregullimin
 - ! ndaloni motorin dhe hiqni baterinë nga pajisja**
 - ! përdorni gjithmonë doreza mbrojtëse kur prekni zinxhirin**
- Montimi i fletës dhe zinxhirit
 - vendoseni sharrën krasitëse mbi sipërfaqe të rrafshët të përshtatshme. Hiqni kapakun anësor F duke e rrotulluar çelësin e kapakut anësor E në drejtim të kundërt të akrepave të orës ⁽¹¹⁾
 - shtrijeni zinxhirin ri të sharrës D mbi sipërfaqe të rrafshët dhe drejtojeni nëse është përdredhur ⁽¹²⁾
 - vendosni hallkat e zinxhirit S në folenë e fletës së zinxhirit T. Poziciononi zinxhirin D në mënyrë që të ketë një lak mbrapa fletës së zinxhirit C ⁽¹³⁾.
 - kalojeni lakun anëmbanë ingranazhit U ⁽¹⁴⁾
- ! sigurohuni që zinxhiri është në drejtimin e duhur duke e krahasuar me simbolin e prerjes V**
- ngrijeni mbrojtësen e goditjes mbrapsht B. Vendoseni

fletën e zinxhirit C mbi sipërfaqen e montimit. Sigurohuni që të jetë pozicionuar siç duhet mbi kunjën e shtrëngimit W. ¹⁴

- vendosni kapakun anësor F siç tregohet në figurë ¹⁵
- shtrëngoni lehtë çelësin e kapakut anësor E duke e rrotulluar në drejtim të akrepave të orës. Mos e shtrëngoni plotësisht çelësin E derisa të keni rregulluar shtrëngimin e zinxhirit.

! zinxhiri i sharrës duhet të jetë shtrënguar siç duhet para se të përdoret

- Tendosija e zinxhirit
 - lironi çelësin e kapakut anësor për të lliuar kunjën e shtrëngimit W siç tregohet në figurë ¹⁶.
 - sigurohuni që fleta e zinxhirit C të ketë pak lëvizje.
 - kontrolloni shtrëngimin e zinxhirit duke e tërhequr zinxhirin D lart. Shtrëngimi i saktë i zinxhirit arrihet kur fleta e zinxhirit D mund të ngrihet rreth 2 mm nga fleta e zinxhirit C në qendër ¹⁷.
 - tërhiqeni fletën e zinxhirit D përgjatë pjesës së sipërme të fletës së zinxhirit C nga njëra anë në anën tjetër disa herë ¹⁷. Zinxhiri G duhet të jetë i shtrënguar, por gjithsesi të lëvizë lirshëm.
 - shtrëngoni fort çelësin e kapakut anësor E për të fiksuar fletën e zinxhirit C ¹⁸
- Karikimi i baterisë
 - ! lexoni parajmërimet dhe udhëzimet e sigurisë të dhëna me karikuesin**
 - Heqja/vendosja e baterisë ²
 - Vendosja e kapësës ¹⁹
 - Fiksojeni kapësen L në sharrë duke përdorur vidën e dhënë.
 - Treguesi i nivelit të baterisë ²⁰
 - shtypni butonin tregues të nivelit të baterisë K për të shfaqur nivelin aktual të baterisë ^{20a}
 - ! kur fillon të pulsojë niveli më i ulët i treguesit të baterisë pasi keni shtypur butonin K ^{20b}, bateria është bosh**
 - ! kur 2 nivelet e treguesit të baterisë fillojnë të pulsojnë pasi keni shtypur butonin K ^{20c}, bateria nuk është brenda temperaturës së lejuar të punimit**
- Mbrojtja e baterisë
 - Pajisja fiket papritur ose nuk lejohet që të ndizet kur
 - **ngarkesa është shumë e lartë** --> hiqeni ngarkesën dhe ndizen përsëri
 - **temperatura e baterisë nuk është brenda nivelit të lejuar të temperaturës prej -20 deri në +50°**
--> 2 nivelet e treguesit të nivelit të baterisë fillojnë të pulsojnë kur shtypni butonin K ^{20c}; prisni derisa bateria të jetë brenda temperaturës së lejuar
 - **bateria është thuarje bosh (për t'u mbrojtur nga dëmtimi për shkak të shkarkimit të thellë)** --> niveli i ulët i baterisë ose pulsimi për shkak të nivelit të ulët të baterisë ^{20b} tregohet në treguesin e nivelit të baterisë kur shtypni butonin K; karikoni baterinë
 - ! mos vazhdoni ta shtypni çelësin e ndezjes/fikjes pasi pajisja është fikur vetë; mund të dëmtohet bateria**
- Lubrifikimi ²¹
 - Jeta e zinxhirit dhe kapaciteti i prerjes varen nga lubrifikimi i mirë. Zinxhiri lubrifikohet automatikisht me vaj zinxhiri gjatë punimit.
 - ! sharra krasitëse nuk jepet e mbushur me vaj;**

është e rëndësishme që ta mbushni me vaj para përdorimit

- ! mos e përdorni asnjëherë sharrën krasitëse pa vaj zinxhiri ose kur niveli i vajit është më poshtë se rreth 1/5 e kapacitetit të depozitës së vajit, përndryshe produkti do të dëmtohet**
- ! mos prini duhan ose mos sillni zjarr ose flakë pranë vajit ose sharrës krasitëse. Nafta mund të derdhet dhe të shkaktojë zjarr.**
- pastroni tapën e depozitës së vajit M dhe vendin pranë për t'u siguruar që në depozitën e vajit të mos bien papastërti.
- pozicionojeni sharrën krasitëse anash mbi sipërfaqe të fortë e të rrafshët me tapën e depozitës M të drejtuar lart. Ngrijeni dhe rrotullojeni kapësen e tapës N në drejtim të kundërt të akrepave të orës për ta hequr tapën.
- lidhni në depozitë vajin e fletës dhe zinxhirit. Mos lejoni që vaji të derdhet nga hapja. Mos e mbushni tepër dhe lini rreth 5 mm hapësirë midis nivelit të vajit dhe buzës së brendshme të depozitës për të lënë tolerancë për zgjerimin. Pastroni vajin e tepërt.
- vendosni përsëri dhe shtrëngoni tapën M
- ! përdorni vetëm vaj zinxhiri të biodegradueshëm**
- ! për të parandaluar kullimin e vajit kur sharra nuk është duke u përdorur, zbrazeni depozitën e vajit pas çdo përdorimi, më pas vëreni në punë sharrën për një minutë**
- ! për të parandaluar formimin e ndryshkut në zinxhiri dhe në ingranazhin e fletës, sigurohuni që zinxhiri të lubrifikohet pak para se ta lini për kohë të gjatë**
- Mjetet e sigurisë kundër goditjes mbrapsht
 - sharra krasitëse është e pajisur me një mbrojtëse kundër goditjes mbrapsht, duke parandaluar kontaktin me zinxhirin e sharrës D ²²
 - ! mbajini të gjitha pjesët e trupit larg nga mbrojtësja gjatë përdorimit**
 - ! mos e kapni ose mos e lidhni asnjëherë mbrojtësen nga goditja mbrapsht në pozicion të hapur ²³**
 - ! mos u përipiqi të prisni me anën e sipërme të fletës**
 - kunjat X poshtë mbrojtëses nga goditja mbrapsht B janë bërë për të siguruar më shumë kontroll të sharrës ndërsa prisni. Ato ndihmojnë për ta mbajtur sharrën palëvizur në degë ose në dru ndërsa prisni ²⁴
 - ! shtyjni gjithnjë kunjat te materiali që po pritet për të pasur kontroll më të mirë të sharrës**
 - sharra është e pajisur gjithashtu me një frenë elektrike, kur çelësi aktivizues H lëshohet, frena elektrike aktivizohet automatikisht për të ndaluar shpejt rrotullimin e zinxhirit
- Ndezja/fikja ²⁵
 - shtypni dhe mbani shtypur butonin e bllokimit G, më pas shtypni çelësin H për ta ndezur sharrën
 - lëshoni butonin e bllokimit G dhe vazhdoni ta mbani shtypur çelësin H për të vazhduar punën
 - fikeni pajisjen duke lëshuar çelësin H
- Përdorimi i pajisjes ²⁶
 - mbajeni gjithnjë sharrën krasitëse me të dyja duart: njërin dorë të doreza J dhe dorën tjetër te doreza ndihmëse nga sipër;

! sharra krasitëse duhet të punojë me shpejtësi maksimale para se të prekë drurin

- mos e sfzorconi zinxhirin gjatë prerjes; lëreni zinxhirin të bëjë punën e tij

- përdoreni gjithnjë sharrën krasitëse duke i pozicionuar mirë këmbët

! bëni kujdes kur arrini në fund të prerjes; pesha e sharrës mund të ndryshojë papritur ndërsa sharroni pemë (mund të ndodhin aksidente në këmbë dhe duar)

! mbani parasysh se zinxhiri nuk duhet të prekë në tokë apo në ndonjë objekt tjetër

! mos u zgjatni tepër dhe mos prisni mbi lartësinë e shpatullave.

! mos prisni trung me diametër më të madh se (15 cm)

• Prerja e trungjeve ²⁶

Prerja e trungjeve është prerja e gjatësisë së një trungu.

! sigurohuni që t'i keni pozicionuar mirë këmbët dhe që ta keni peshën të shpërndarë njëllëj në të dyja këmbët

! sigurohuni që asnjë objekt të mos prekë majën e fletës së zinxhirit dhe zinxhirin gjatë prerjes

- sigurohuni që trungu të jetë i mbështetur në të gjithë gjatësinë e tij para se të prisni nga sipër (prerja e trungut nga sipër) ²⁷

- filloni në anën e sipërme të trungut me fundin e sharrës te trungu, ushtroni presion të lehtë poshtë

- vini re se sharra do të ketë prirjen të largohet nga ju

- kapni kunjat e sharrës krasitëse në trung kur është e mundur

- kur sharroni në vend të pjerrët, qëndroni gjithnjë në anën e sipërme të trungut

- lironi presionin e prerjes kur të jeni afër fundit të sharrimit pa e lëshuar dorezën e sharrës krasitëse

- mos lejoni që zinxhiri të prekë në tokë

• Prerja e degëve ²⁸

Prerja e degëve do të thotë të presësh degët nga një pemë që është prerë tashmë.

- kur prisni degët, lëri degët më të mëdha që të mbajnë trungun larg nga toka

- përdoreni sharrën krasitëse për të hequr degët e vogla me një prerje, siç tregohet në figurë

! bëni shumë kujdes dhe mos lejoni që maja e fletës së zinxhirit të prekë trungun ose degët e tjera në mënyrë që të shmangni goditjen mbrapsht

! sharra nuk është e përshtatshme për të prerë nga poshtë lart sepse mbrojtësja nga goditja mbrapsht nuk mund të ngrihet gjatë punimit

! mos e përdorni asnjëherë për të prerë degët mbajtëse që janë nën tension

• Krasitja ²⁹

Krasitja është prerja e degëve nga një pemë e paprerë.

- pozicionojeni sharrën në kënd 60° ose më pak, në varësi të rastit specifik

- prisni në fillim degët e gjata

- pritni më parë degët e poshtme për t'u lënë më shumë hapësirë degëve të sipërme që të bien

- punoni ngadalë, duke i mbajtur të dyja duart në krasitëse dhe duke e kapur fort. Mbajini mirë këmbët dhe ruani ekuilibrin

- mbajeni pemën midis jush dhe zinxhirit ndërsa krasitni. Priteni nga ana e pemës që është në të kundërt me

degën që po prisni

! mos prerë nga një shkallë. Lëri këto punë për profesionistët.

! mos bëni prerje të rrafshët pas degës kryesore ose trungut derisa të keni prerë pjesën më të madhe të degës, për të pakësuar peshën.

! mos e përdorni sharrën krasitëse për të prerë pemët

! mos e përdorni më afër se 15m nga linjat elektrike

! mbajini kalimtarët të paktën 15m larg

MIRËMBAJTJA / SHËRBIMI

• Ky mjet nuk është bërë për përdorim profesional

! para se të kryeni ndonjë mirëmbajtje, para se ta transportoni ose ta lini pajisjen, ndaloni motorin dhe hiqeni baterinë nga pajisja

! vishni gjithnjë doreza kur prekni fletën dhe zinxhirin

! Asnjëherë mos e prekni zinxhirin ndërkohë që motori është në punë

• Mbajeni gjithnjë pajisjen të pastër

- pas çdo përdorimi, pastroni mbeturinat nga zinxhiri dhe fleta me një furçë të butë. Fshijeni sipërfaqen e sharrës krasitëse me leckë të pastër të njomur me detergjent të butë.

- hiqeni kapakun anësor, më pas përdorni një furçë të butë për të hequr mbetjet nga fleta, zinxhiri, ingranazhi dhe kapaku anësor.

- pastroni gjithnjë ciflat e drurit, tallashin dhe papastërtitë nga foleja e fletës së zinxhirit kur ndërroni zinxhirin.

• Kontrolloni rregullisht për defekte të dukshme, si lirim, zhvendosja ose dëmtimi i zinxhirit dhe fletës së zinxhirit, lirim i kapjeve dhe konsumi ose dëmtimi i elementeve përbërës

• Kryeni mirëmbajtjen dhe riparimet e duhura para përdorimit të sharrës krasitëse

• Mos e mpreshni asnjëherë vetë zinxhirin. Shkoni te servisi i SKIL për ta mpreshur zinxhirin në mënyrë profesionale.

• Nëse pajisja ka defekt pavarësisht kujdesit në prodhim dhe në procedurat e testeve, riparimi duhet të kryhet nga një qendër e shërbimit pas shitjes për pajisjet SKIL

- Dërgojeni pajisjen të çmontuar së bashku me dokumentin e blerjes te shitësi ose te servisi më i afërt i SKIL (adresat, si edhe diagrami i shërbimit të pajisjes gjenden në www.skil.com)

! para se ta ktheni, depozita e vajit duhet të zbrazet komplet

• Mbani parasysh se dëmtimet për shkak të mbingarkesës ose përdorimit të papërshtatshëm të pajisjes përjashtohen nga garancia (për kushtet e garancisë së SKIL vizitoni www.skil.com ose pyesni shitësin)

• Transporti

- pastrojeni produktin

- vendoseni këllëfin e zinxhirit mbi fletën e zinxhirit dhe zinxhir

- mbajeni gjithnjë produktin nga doreza

- mbrojeni produktin nga goditjet e rënda ose dridhjet e forta që mund të ndodhin gjatë transportit në automjete

- sigurojeni produktin për të mos e lejuar të rrëshqasë ose bjerë

• Ruajtja ³⁰

- pastrojni produktin dhe vendoseni këllëfin e zinxhirit mbi fletën e zinxhirit dhe zinxhir

- nëse sharra krasitëse do të lihet për një periudhë më të gjatë, pastroni zinxhirin dhe fletën e zinxhirit
- pastroni produktin dhe zbrazeni depozitën e vajit
- vareni lakun e hallkës R në bazamentin e shinës ruajtëse Q dhe montojeni mirë shinën Q në mur me 2 vida (nuk janë përfshirë) dhe të niveluar horizontalisht
- mbajeni produktin dhe aksesoret e tij në një vend të errët, të thatë, pa ngricë dhe të ajrosur mirë
- mbajeni gjithnjë produktin në një vend që nuk mund të arrihet nga fëmijët. Ruajta ideale është nën temperaturën e dhomës.
- mbajeni gjithnjë larg nga agjentët gërryes, si lëndët kimike të kopshteve dhe kripërat e shkrirjes së akullit

ZGJIDHJA E PROBLEMEVE

Lista e mëposhtme tregon simptomat e problemeve, shkaqet e mundshme dhe veprimet korrigjuese (nëse këto nuk e identifikojnë dhe e zgjidhin problemin, kontaktoni me shitësin tuaj ose pikën përkatëse të shërbimit)

! në rast të një defekti elektrik ose mekanik, fikeni menjëherë pajisjen dhe hiqeni baterinë

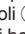
- ★ Makina nuk funksionon
- bateri bosh -> karikoni baterinë
- bateri e nxehtë -> lëreni baterinë të ftohet
- defekt i brendshëm -> kontaktoni me shitësin/pikën e shërbimit
- ★ Pajisja punon me shkëputje
- lidhjet e brendshme me defekt -> kontaktoni me shitësin/pikën e shërbimit
- çelësi i ndezjes/fikjes me defekt -> kontaktoni me shitësin/pikën e shërbimit
- ★ Zinxhiri i thatë
- nuk depozitën e vajit nuk ka vaj -> mbusheni me vaj
- vrima e ajrimit në tapën e depozitës së vajit është bllokuar -> pastroni tapën
- kalimi i vajit është i bllokuar -> pastroni daljen e kalimit të vajit
- ★ Zinxhiri/fleta e zinxhirit tejnxehet
- në depozitën e vajit nuk ka vaj -> mbusheni me vaj
- vrima e ajrimit në tapën e depozitës së vajit është bllokuar -> pastroni tapën
- kalimi i vajit është i bllokuar -> pastroni daljen e kalimit të vajit
- zinxhiri është shumë i tendosur -> rregulloni tendosjen e zinxhirit
- zinxhiri i topitur -> mprehni zinxhirin ose zëvendësojeni
- ★ Makina vibron në mënyrë jonormale
- tendosja e zinxhirit shumë e lirshme -> rregulloni tendosjen e zinxhirit
- zinxhiri i topitur -> mprehni zinxhirin ose zëvendësojeni
- zinxhiri i konsumuar -> zëvendësoni zinxhirin
- dhëmbët e zinxhirit janë në drejtimin e gabuar -> montojeni përsëri me zinxhirin në drejtimin e duhur

MJEDISI

Vetëm për vendet e BE-së

- Mos i hidhni pajisjet elektrike, aksesoret dhe paketimet e tyre bashkë me mbeturinat e zakonshme shtëpiake
- në respektim të Direktivës evropiane 2012/19/EC për pajisjet elektrike dhe elektronike si mbetje dhe zbatimin e saj në përputhje me ligjet kombëtare, pajisjet elektrike

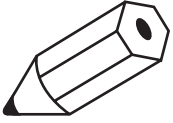
që kanë arritur në fund të jetëgjatësisë së tyre duhet të mbliidhen të ndara dhe të kthehen në një objekt riciklimi në përputhje me mjedisin

- simboli  do t'ju kujtojë për këtë gjë kur të jetë nevoja për t'i hedhur

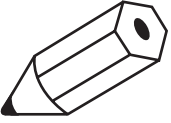
! para hedhjes mbroni terminalët e baterisë me ngjites të fortë për të parandaluar qarkun e shkurtër

ZHURMA / VIBRIMI

- I matur sipas EN 62841 niveli i presionit të zhurmës së këtij mjeti është 81 dB(A) dhe niveli i fuqisë së zhurmës është 89.2 dB(A) (toleranca K = 3 dB), dhe dridhja <math><2.5 \text{ m/s}^2</math> (shuma e vektorit triax; toleranca K = 1.5 m/s²).
- Niveli i emetimit të dridhjeve është matur në përputhje me një test të standardizuar të dhënë në EN 62841; ajo mund të përdoret për të krahasuar një pajisje me një tjetër dhe si një vlerësim paraprak i ekspozimit ndaj dridhjeve kur përdorni pajisjen për proceset e përmendura
- përdorimi i pajisjes për aplikime të tjera, ose me aksesorë të tjerë dhe të mirëmbajtur keq, mund të rritë ndjeshëm nivelin e ekspozimit
- kohët kur pajisja është e fikur dhe kur është e ndezur por jo në punë, mund të ulin ndjeshëm nivelin e ekspozimit
- ! **mbroni veten nga efektet e dridhjeve duke mirëmbajtur pajisjen dhe aksesoret e saj, duke i mbajtur duart ngrohtë dhe duke e organizuar punën**



A series of horizontal lines for writing, starting from the line the pencil is touching and extending down the page.



A series of 20 horizontal lines for writing, starting from the top line where the pencil is located and extending down to the bottom of the page.

- ! از روی نردبان برش نزنید. چنین کاری را به افراد متخصص بسپارید.
- ! تا وقتی بخش عمده شاخه‌ها را قطع نکرده‌اید تا وزن کم شود، نزدیک شاخه اصلی یا تنه درخت برش ناگهانی انجام ندهید.
- ! از آره باغبانی برای قطع کردن استفاده نکنید
- ! در فاصله کمتر از ۵۱ متری خطوط برقی بالای سر، با ابزار کار نکنید
- ! دیگران را با فاصله حداقل ۵۱ متری دور نگه دارید

نگهداری / سرویس

- این ابزار برای استفاده حرفه‌ای مناسب نیست
- ! قبل از انجام هرگونه نگهداری، حمل و نقل یا ذخیره سازی، موتور را متوقف کرده و باتری را از ابزار خارج کنید
- ! همیشه هنگام دست زدن به میله و زنجیر دستکش بپوشید
- ! هنگامی که موتور در حال کار کردن است هرگز زنجیر را لمس یا تنظیم نکنید
- ابزار را همیشه تمیز نگه دارید
- پس از هر بار استفاده، نخاله‌های زنجیر و نوار راهنما را با یک برس نرم تمیز کنید.
- سطح ابره باغبانی را با پارچه تمیز آغشته به محلول رقیق صابون پاک کنید.
- پوشش جانی را بردارید و سپس از برس نرم برای پاک کردن نخاله‌ها از نوار راهنما، زنجیر اهر، چرخ زنجیر و پوشش جانی استفاده کنید.
- همیشه هنگام تعویض زنجیر اهر، تراشه‌های چوب، گرد و غبار اهر و کنیسی را از شیار میله راهنما تمیز کنید.
- مرتب عیوب آشکار مانند زنجیر و میله زنجیر، شل، دررفته یا آسیب‌دیده، اتصالات شل و قطعات فرسوده یا آسیب‌دیده را بررسی کنید
- پیش از استفاده از اهر باغبانی، تأمین و تعمیر لازم را انجام دهید
- هرگز زنجیر اهر را خودتان تمیز نکنید. زنجیر اهر را به‌صورت حرفه‌ای در مرکز خدمات SKIL تمیز کنید.
- اگر ابزار یا وجود مراقبت‌های انجام‌شده در مراحل ساخت و آزمایش خراب شد، باید توسط مرکز خدمات پس‌ازفروش ابزارهای SKIL تعمیر شود
- ابزار را به صورت بازنشده همراه با رسید خرید به فروشنده یا نزدیک‌ترین مرکز خدمات ریسمانی SKIL بفرستید (آدرس‌ها به همراه نمودار نقشه‌های سرویس ابزار در www.skil.com موجود است)
- ! پیش از بازگرداندن باید مخزن روغن بطور کامل تخلیه شده باشد
- توجه داشته باشید که خسارت ناشی از اضافه‌بار یا کار کردن نادرست با ابزار مشمول ضمانت نخواهد بود (برای اطلاع از شرایط ضمانت SKIL به نشانی www.skil.com مراجعه یا از فروشنده خود سؤال کنید)
- حمل و نقل

- محصول را تمیز کنید
- غلاف زنجیر را روی نوار راهنما و زنجیر وصل کنید
- همیشه محصول را با دسته آن حمل کنید
- از محصول در برابر هرگونه ضربه شدید یا ارتعاشات قوی که ممکن است در حین حمل و نقل در وسایل نقلیه رخ دهد محافظت کنید
- محصول را در محکم کنید تا از سر خوردن یا افتادن آن جلوگیری شود
- نگهداری در انبار (⊕)
- محصول را تمیز کنید و غلاف زنجیر را روی نوار راهنما و زنجیر وصل کنید
- اگر قرار است اهر باغبانی را برای مدت طولانی در جایی نگهداری کنید، زنجیر و میله زنجیر را تمیز کنید
- محصول را تمیز کنید و مخزن روغن را خالی کنید
- حلقه قابل R را روی پایه ریل نگهداری آسان Q آویزان کنید و ریل Q را با ۲ پیچ (عرضه‌نشده) و به صورت افقی روی دیوار نصب کنید
- محصول و لوازم جانی آن را در مکان تاریک، خشک، عاری از یخ‌زدگی و دارای تهویه مناسب نگهداری کنید
- همیشه محصول در مکانی دور از دسترس کودکان نگهداری کنید. دمای نگهداری ایدئال زیر دمای اتاق است.
- از عوامل خوردنده مانند مواد شیمیایی باغبانی و تمک‌های یخ‌زده دور دوری کنید

عیب‌یابی

- فهرست زیر علائم مشکلات، علل احتمالی و اقدامات اصلاحی را نشان می‌دهد (اگر این فهرست مشکل را شناسایی و حل نکند، با فروشنده یا مرکز خدمات تماس بگیرید)
- ! در صورت بروز اشکال برقی یا مکانیکی، فوراً ابزار را خاموش کنید و باتری را درآورد
- ★ ابزار کار نمی‌کند

- باتری خالی -> باتری را شارژ کنید
- باتری داغ -> بگذارید باتری خنک شود
- خطای داخلی -> با فروشنده/مرکز خدمات تماس بگیرید
- ★ ابزار متناوب کار می‌کند
- نقص سیم‌کشی داخلی -> با فروشنده/مرکز خدمات تماس بگیرید
- نقص کلید خاموش/روشن -> با فروشنده/مرکز خدمات تماس بگیرید
- ★ زنجیر خشک
- فاقد روغن در مخزن -> روغن را پر کنید
- درجه درپوش مخزن روغن مسدود شده -> درپوش را تمیز کنید
- مسیر روغن مسدود شده -> خروجی عبور روغن را تمیز کنید
- ★ زنجیر/میله زنجیر بیش از حد داغ می‌شود
- فاقد روغن در مخزن -> روغن را پر کنید
- درجه درپوش مخزن روغن مسدود شده -> درپوش را تمیز کنید
- مسیر روغن مسدود شده -> خروجی عبور روغن را تمیز کنید
- زنجیر بیش از حد سفت است -> سفتی زنجیر را تنظیم کنید
- زنجیر کند -> زنجیر را تمیز یا تعویض کنید
- ★ ابزار ارتعاش غیرعادی دارد
- سفتی زنجیر بیش از حد شل -> سفتی زنجیر را تنظیم کنید
- زنجیر کند -> زنجیر را تمیز یا تعویض کنید
- زنجیر فرسوده -> زنجیر را تعویض کنید
- دندانه‌های زنجیر در جهت اشتباه قرار دارند -> آن را در جهت صحیح با زنجیر دوباره سوار کنید

محیط زیست

فقط برای کشورهای اتحادیه اروپا

- ابزارهای برقی، لوازم جانی و بسته‌بندی آنها را نباید همراه با زباله‌های عادی خانگی دور انداخت
- با توجه به مصوبه اروپایی ۱۲/۱۹/۲۰۰۲ EC درباره لوازم برقی و الکترونیکی مستعمل و اجرای این مصوبه مطابق با قوانین ملی، ابزارهای برقی که به پایان عمر مفید خود رسیده باشند باید جداگانه جمع‌آوری شده، به مرکز بازیافت مناسب و سازگار با محیط زیست انتقال یابند
- در صورت نیاز به دور انداختن ابزار، نماد (A) آن را به شما یادآوری می‌کند
- ! قبل از دور انداختن باتری، حتماً باید روی پایه‌های باتری را با نوار چسب سنگین بپوشانید تا اتصال کوتاه نکند

سروصد / ارتعاش

- طبق استاندارد EN ۱۲۸۴۱، میزان فشار صوتی این ابزار ۱۸ دسی‌بل (A) و میزان توان صوتی آن ۲،۹۸ دسی‌بل (A) (عدم قطعیت K = ۳ دسی‌بل)، و میزان ارتعاشات آن کمتر از ۰،۲ مترمخ‌دور ثانیه (جمع بردارهای سه جهت، عدم قطعیت K = ۰،۱ مترمخ‌دور ثانیه) است
- میزان انتشار ارتعاشات بر اساس تست استاندارد شده‌ای که در EN ۱۲۸۴۱ معرفی شده اندازه‌گیری گردید؛ در این ارقام می‌توان برای مقایسه یک ابزار با ابزار دیگر و به‌عنوان ارزیابی اولیه بودن در معرض ارتعاشات هنگام کار با ابزار در کاربری‌های فوق استفاده کرد
- ممکن است استفاده از این ابزار برای کاربردهای متفاوت، یا با لوازم جانی متفاوت یا لوازم جانی با تأمین نامناسب میزان آسیب‌پذیری را به‌طور قابل‌توجهی افزایش دهد
- موافقتی که ابزار خاموش است یا روشن است ولی کاری با آن انجام نمی‌شود، ممکن است میزان آسیب‌پذیری به‌طور قابل‌توجهی کاهش یابد
- ! با نگهداری مناسب از ابزار و لوازم و متعلقات آن، گرم نگهداشتن دست‌های خود و سازمان دهنی الگوهای کاری می‌توانید خود را در برابر اثرات ارتعاش محافظت کنید

- ! مطمئن شوید که نوار راهنمای C مقدری حرکت دارد.
- سفتی زنجیر را با کشیدن زنجیر D به سمت بالا بررسی کنید. سفتی مناسب زنجیر زمانی حاصل می‌شود که بتوان آن را تقریباً ۲.۱ میلی‌متر از میله راهنمای C در مرکز بالا برد (V).
- زنجیره A را چندین بار در امتداد سمت بالای میله راهنمای A یک سر به سر دیگر بکشید (V). زنجیر C باید سفت باشد اما همچنان آزادانه حرکت کند.
- دستگیره پوشش جانبی E را سفت کنید تا نوار راهنمای C ثابت شود (V).
- شارژ باتری
- ! **هشدارها و دستورالعمل‌های ارائه‌شده همراه شارژر را مطالعه کنید**
- درآوردن یا قرار دادن باتری (F)
- وصل کردن گیره نگهداری (A) و گیره نگهداری L را با پیچ عرضه‌شده به اره وصل کنید.
- نشانگر سطح باتری (F)
- برای نمایش سطح فعلی باتری، دکمه نشانگر شارژ باتری K را فشار دهید (F).
- ! اگر با فشار دادن دکمه K (F)، پایین‌ترین سطح نشانگر باتری شروع به چشمک زدن کند. باتری تخلیه شده است
- ! هنگامیکه F سطح از نشانگر باتری بعد از فشار دادن دکمه K (F) شروع به چشمک زدن کند، باتری در محدوده دمای کاری مجاز نیست
- حفاظت از باتری
- ابزار به طور ناگهانی خاموش می‌شود یا روشن نمی‌شود. وقتی که بار وارده خیلی زیاد است -- بار را بردارید و دوباره راهاندازی کنید
- دمای باتری در محدوده دمای کاری مجاز ۰۰۲ تا ۰۰۵ درجه سانتیگراد نیست
- ۲ سطح از نشانگر شارژ باتری هنگام فشار دادن دکمه K (F) شروع به چشمک زدن می‌کنند: صبر کنید تا باتری به محدوده دمای کاری مجاز بازگردد
- باتری تقریباً تخلیه شده است (برای محافظت در برابر تخلیه عمیق) -- یک سطح باتری ضعیف یا سطح باتری ضعیف چشم‌کن (F) در صورت فشار دادن دکمه K روی نشانگر سطح باتری دیده خواهد شد: باتری را شارژ کنید
- ! پس از خاموش شدن خودکار، دائماً ابزار کلید روشن/خاموش را فشار ندهید: امکان دارد باتری آسیب ببیند
- روغن‌کاری (H)
- عمر زنجیر و ظرفیت برش به روغن‌کاری بهینه بستگی دارد. زنجیر در حین کار به‌طور خودکار با روغن زنجیر روغن‌کاری می‌شود.
- اره باغبانی با روغن پر عرضه نمی‌گردد: پیش از استفاده باید حتماً آن را پر از روغن کنید
- ! هرگز اره باغبانی را بدون روغن زنجیر یا زمانی که سطح روغن کمتر از ۵/۱ ظرفیت مخزن روغن است کار نکنید. زیرا باعث آسیب به محصول می‌شود
- ! نزدیک روغن یا اره باغبانی، سیگار نکشید یا آتش یا شعله را به آن نزدیک نکنید. ممکن است روغن بریزه و باعث آتش‌سوزی شود.
- درپوش مخزن روغن M و اطراف آن را تمیز کنید تا مطمئن شوید که هیچ گونه کثیفی‌ای به مخزن روغن P نمی‌ریزد
- اره باغبانی را از کنار آن روی سطح صاف و محکم قرار دهید و درپوش مخزن M رو به بالا باشد. برای برداشتن درپوش، زمانه درپوش N را در خلاف جهت عقربه‌های ساعت بلند کرده و بچرخانید.
- روغن میله و زنجیر را داخل مخزن بریزید. اجازه ندهید روغن از دهانه بریزد. سطح روغن را بیش از حد پر نکنید و تقریباً ۵ میلی‌متر بین سطح روغن و لبه داخلی مخزن برای انبساط، فاصله بگذارید. روغن اضافی را پاک کنید.
- درپوش M را تعویض کنید و ببندید
- ! فقط از روغن‌های چربی‌زدیر در محیط زیست استفاده کنید
- ! برای جلوگیری از نشت روغن در زمانی که اره در حال استفاده نیست، پس از هر بار استفاده، مخزن روغن را خالی کنید و سپس اره را به مدت یک دقیقه روشن کنید
- ! برای جلوگیری از زنگ‌زدگی زنجیر و چرخ زنجیر میله، قبل از نگهداری طولانی مدت اطمینان حاصل کنید که زنجیر کمی روغن کاری شده است
- وسایل ایمنی پس زدن
- اره باغبانی مجهز به محافظ پس زدن B است تا جلوی گریز از تماس با زنجیر اره در خطر آسیب ناشی از پس زدن را کاهش دهد (F)
- ! در حین کار تمام قسمت‌های بدن خود را از محافظ دور نگه دارید
- ! هرگز محافظ پس زدن را در حالت باز ننمید یا چفت نکنید (F)
- ! سعی نکنید با لبه بالایی میله برش دهید
- دسته برش X زیر محافظ پس زدن B به گونه‌ای طراحی شده که کنترل بیشتری بر اره حین برش ایجاد کند. این به ثابت نگه داشتن اره در برابر شاخه یا سرشاخه حین برش کمک می‌کند (F)
- ! برای حفظ فشار دهید
- همچنین اره مجهز به ترمز الکتریکی است. هنگامی که کلید استارت H آزاد شود، ترمز الکتریکی به طور خودکار درگیر می‌شود تا چرخش زنجیر به‌سرعت متوقف شود
- روشن/خاموش (H)
- دکمه باز کردن قفل G را فشار دهید و نگه دارید. سپس کلید استارت را فشار دهید تا اره روشن شود
- دکمه باز کردن قفل G را رها کنید و به فشار دادن دکمه استارت H برای کار مستمر ادامه دهید
- یا رها کردن کلید استارت H، ابزار را خاموش کنید
- راهاندازی ابزار (H)
- همیشه اره باغبانی را با دو دست بگیرید: یک دست روی دسته L و دست دیگر اره را بالا بگیرید:
- ! پیش از اینکه اره باغبانی با چوب تماس پیدا کند باید به سرعت کامل خود رسیده باشد
- هنگام برش به زنجیر فشار وارد نکنید: اجازه دهید کار را زنجیر انجام دهد
- فقط زمانی از اره باغبانی استفاده کنید که جای پای شما محکم و مطمئن باشد
- ! هنگام رسیدن به انتهای برش مراقب باشید: ممکن است وزن اره به طور غیرمنتظره‌ای تغییر کند زیرا از چوب جدا می‌شود (ممکن است حوادثی برای پاها و مچ پا رخ دهد)
- ! مراقب باشید که زنجیر اره با زمین یا شیء دیگری در تماس نباشد
- ! زنجیره‌ی تکنیک و بالاتر از ارتفاع شانه برش ندهید.
- ! کنده یا قطر بیشتر از (۵ سانتی متر) را برش ندهید
- برش دادن (H)
- برش دادن عبارات است از قطع کردن طولی الوار.
- ! مطمئن شوید جای پای شما محکم و وزن شما به طور مساوی روی هر دو پا توزیع شده باشد
- ! اطمینان حاصل کنید که هیچ جسمی نمی‌تواند با دماغه میله راهنما و زنجیر در طول برش تماس داشته باشد
- پیش از اینکه از بالا برش دهید (برش از بالا) مطمئن شوید کنده در تمام طول خود محکم شده باشد (V)
- از سمت بالای چوب شروع کنید و پایین اره را در مقابل کنده قرار دهید. کمی فشار به سمت پایین وارد کنید
- توجه داشته باشید که اره به گونه‌ای است که از شما دور می‌شود
- هرگاه مقدور بود، دسته‌های برش اره باغبانی را در مقابل کنده قرار دهید
- هنگام برش در شیب، همواره در سمت بالای کنده بایستید
- نزدیک پایان برش، بدون شل کردن دستگیره روی دسته اره باغبانی، فشار برش را کاهش دهید
- اجازه ندهید زنجیر با زمین تماس پیدا کند
- سرشاخه‌زنی (H)
- سرشاخه‌زنی یعنی جدا کردن شاخه‌های درخت افتاده
- هنگام زدن سرشاخه، سرشاخه‌های بزرگ‌تر را رها کنید تا کنده را روی زمین نگه دارد
- مطابق شکل، از اره باغبانی برای جدا کردن سرشاخه‌های کوچک در یک برش استفاده کنید
- ! بسیار محتاط باشید و از تماس کنده با سایر سرشاخه‌ها با نوک میله راهنما خودداری کنید تا مانع از پس زدن شوید
- ! این اره برای برش از پایین به بالا مناسب نیست زیرا محافظ پس زدن آن نباید حین کار بلند شود
- ! هرگز از آن برای بریدن شاخه‌های تکیه‌گاه تخت فشار استفاده نکنید
- هرس کردن (H)
- هرس کردن عبارات است از کوتاه کردن سرشاخه‌های درخت زنده.
- اره را بسته به موقعیت خاص، در زاویه ۱۰ درجه یا کمتر قرار دهید
- ابتدا شاخه‌های بلند را ببرید
- اول شاخه‌های پایین‌تر را قطع کنید تا شاخه‌های بالاتر فضای بیشتری برای افتادن داشته باشند
- آرام کار کنید و اره را محکم با هر دو دست بگیرید. جای پای محکم و تعادل خود را حفظ کنید
- هنگام هرس کردن، درخت را میان خود و زنجیر قرار دهید. از مقابل شاخه‌ای که می‌برید کار برش را انجام دهید

ذ) از باغبانی را هنگامی که خاموش و از بدنتان دور است حمل کنید. هنگام حمل یا نگهداری از باغبانی، همیشه پوشش میله راهنما را روی آن قرار دهید. رعایت اصول صحیح کار با اهر باغبانی احتمال تماس اتفاقی با زنجیر متحرک اهر را کاهش خواهد داد.

ر) راهنمایی‌های مربوط به روغن کاری، کشش گذاری زنجیر و عوض کردن میله و زنجیر را رعایت کنید. ممکن است زنجیر دارای سفتی یا روغن کاری نامناسب شکسته شود یا احتمال لگد زدن را افزایش دهد.

ز) فقط چوب ببرید. از اهر باغبانی برای مواردی که برای آن طراحی نشده استفاده نکنید. به عنوان مثال: اهر باغبانی برای برش مصالح ساختمانی غیرچوبی، فلزی، پلاستیکی یا لوازم بنایی استفاده نکنید. استفاده از اهر باغبانی برای کارهایی که برای آن طراحی نشده ممکن است بسیار خطرناک باشد.

س) این اهر باغبانی برای قطع درخت در نظر گرفته نشده است. استفاده از اهر باغبانی برای کارهایی که برای آن طراحی نشده ممکن است منجر به آسیب جدی به کاربر یا اهر حاضر شود.

ش) هنگام پاک کردن موادی که گیر می‌کند، نگهداری یا سرویس اهر باغبانی تمام دستورالعمل‌ها را رعایت کنید. اطمینان حاصل کنید که کلید روشن خاموش در وضعیت خاموش بوده و بسته باتری را برداشته باشید.

ض) اگر خطر افتادن شاخه می‌تواند باعث آسیب شود از محافظ سر استفاده کنید. ط) شلوار کار ضخیم بپوشید. ظ) توضیح وضعیت صحیح کاری در دست.

ع) توضیح در مورد نیروهای واکنشی مانند کشیده شدن به جلو، کشیده شدن به عقب و پس زدن به بالا هنگام برش با نوک میله راهنما.

د) دلایل لگد زدن و نحوه جلوگیری کاربر از لگد زدن: اگر نوک یا نوک میله راهنما به جسمی برخورد کند، یا زمانی که چوب برگشته و به زنجیر اهر گیر می‌کند، امکان لگد زدن وجود دارد.

ب) تماس نوک در بعضی موارد می‌تواند به یک حرکت واکنشی ناگهانی منجر شده و باعث شود که میله راهنما به بالا و عقب به سمت کاربر حرکت کند.

ت) گیر کردن زنجیر اهر در طول بالای میله راهنما می‌تواند باعث شود که میله راهنما با سرعت زیاد به سمت کاربر برگردد.

ث) هرکدام از این حرکت‌های واکنشی می‌تواند باعث شود که کنترل اهر زنجیری را از دست بدهید و شدیداً مجروح شوید. صرفاً به وسایل ایمنی تعیین شده در اهر خود تکیه نکنید. به عنوان کاربر اهر باغبانی باید اقدامات چندی برای رفع احتمال وقوع حادثه یا آسیب هنگام کار انجام دهید.

ج) پس زدن نتیجه استفاده نادرست از اهر باغبانی و/یا روش‌ها یا شرایط نادرست عملکرد است و می‌تواند با انجام اقدامات احتیاطی مناسب زیر آن جلوگیری کرد:

- با شست‌ها و انگشتان خود گذشته‌های اهر باغبانی را محکم نگه دارید. هر دو دست خود را روی اهر بگذارید و بدن و دست خود را طوری قرار دهید که به شما امکان مقاومت در برابر نیروی پس زدن بدهد. در صورت رعایت توصیه‌های ایمنی، کاربر می‌تواند لگد زدن را کنترل کند. اهر باغبانی را رها نکنید.

- زیاد روی نوک و بالاتر از ارتفاع نشانه برش ندهید. این امر مانع از تماس ناخواسته نوک ابزار می‌شود و کنترل بهتر اهر باغبانی در موقعیت‌های غیرمنتظره را ممکن می‌سازد.

- فقط از میله راهنمای جایگزین و زنجیر اهری که توسط سازنده مشخص شده استفاده کنید. استفاده از میله راهنما و زنجیر اهری تعویضی نادرست می‌تواند به شکستن زنجیر و یا لگد زدن منجر شود.

- دستورالعمل‌های زیر کردن و نگهداری زنجیر اهر توسط سازنده را رعایت کنید. ممکن است کاهش ارتفاع گچ عمق دفعات لگد زدن را افزایش دهد.

دستورالعمل‌های ایمنی بیشتر

رعایت ایمنی شخصی

- زنجیر چرخنده را لمس نکنید
- همیشه از تجهیزات محافظت شخصی مورد تأیید استفاده کنید. این امر خطر آسیب ناشی از پرتاب مواد بریده‌شده و لمس تصادفی زنجیر اهر را کاهش می‌دهد:
- کلاه ایمنی زمانی که خطر سقوط شاخه یا موارد مشابه باشد
- محافظ شنوایی
- عینک محافظ یا ماسک صورت
- دستکش دارای محافظت اهر
- شلوار دارای محافظت اهر
- چکمه ایمنی دارای محافظت اهر. پنجه فولادی و زیره ضد لغزش
- اهر باغبانی را نزدیک دیگر افراد، کودکان یا حیوانات به کار نیندازید
- اهر باغبانی را بعد از نوشیدن الکل یا تحت تأثیر دارو یا مواد مخدر استفاده

تکنید

• هیچ وقت اجازه ندهید کودکان با ابزار بازی کنند

پس از استفاده

- همیشه پس از اتمام کار ابزار را خاموش و باتری را جدا کنید
- هرگاه ابزار را رها می‌کنید
- پیش از برطرف کردن گیر و گرفتگی مواد و اشیاء
- پیش از بررسی، تعمیرکاری یا استفاده از ابزار
- پس از برخورد با جسم خارجی
- هرگاه ابزار شروع به لرزش غیرعادی کند
- این ابزار را در داخل ساختمان و مکانی خشک و محفوظ و دور از دسترس کودکان نگهداری کنید
- بسته باتری را جدا از ابزار نگهدارید

باتری

- شارژ باتری عرضه شده، اگر اصلاً وجود داشته باشد، کامل نیست (برای تضمین کامل بودن ظرفیت باتری باید باتری را پیش از نخستین بار استفاده از این ابزار، به‌طور کامل در شارژر باتری شارژ کنید)
- تنها از باتری‌ها و شارژرها زیر در این ابزار استفاده کنید
- باتری SKIL: BR1*۳۱۰۰۰۰۰۰
- شارژر SKIL: CR1*۳۱۰۰۰۰۰۰
- در صورت هرگونه آسیب به باتری، هرگز از آن استفاده نکنید؛ باتری آسیب‌دیده حتماً باید تعویض شود
- باتری را از هم باز نکنید
- ابزار باتری را در معرض باران قرار ندهید
- نمای مجاز محیط (ابزار/شارژر/باتری):
- هنگام شارژ ۴...۰۲ درجه سانتی‌گراد
- در حین کار ۲۰...۰۰ درجه سانتی‌گراد
- در طول نگهداری ۲۰...۰۰ درجه سانتی‌گراد

توضیح نمادهای روی ابزار باتری

- ① پیش از کار حتماً دفترچه راهنما را مطالعه کنید
- ② اگر باتری‌ها در آتش انداخته شوند امکان انفجار آن‌ها وجود دارد. بنابراین هرگز و به هیچ دلیلی باتری را نسوزانید
- ③ ابزار را در معرض باران قرار ندهید
- ④ از عینک محافظ و محافظ شنوایی استفاده کنید
- ⑤ ابزار/شارژر/باتری را در مکانی نگه دارید که دمای آن از ۰-۵ درجه سانتی‌گراد تجاوز نکند
- ⑥ ابزار برقی و باتری را نباید همراه با زباله‌های عادی خانگی دور انداخت
- ⑦ مراقب پس زدن اهر باغبانی باشید و از تماس با نوک میله خودداری کنید
- ⑧ هنگام کار با دستگاه همیشه از دو دست استفاده کنید

استفاده

- دستورالعمل سوار کردن و تنظیم کردن
- ! موتور را متوقف کنید و باتری را از دستگاه خارج کنید
- ! همیشه هنگام دست زدن به زنجیر از دستکش محافظ استفاده کنید
- سوار کردن میله و زنجیر
- اهر باغبانی را روی سطح تخت مناسب قرار دهید. با چرخاندن دستگیره پوشش جانبی E در خلاف جهت عقربه‌های ساعت، پوشش جانبی F را بردارید (11)
- زنجیر اهر جدید D را در حلقه روی سطح صاف قرار دهید و هر گونه بیج خوردگی را صاف کنید (12)
- لینک درایو زنجیر S را در شیار میله راهنما T قرار دهید. زنجیر D را طوری قرار دهید که یک حلقه پشت میله راهنمای C شکل بگیرد (13)
- حلقه را در اطراف چرخ ننده U (14) قرار دهید
- ! با مقایسه نماد کارت اطمینان حاصل کنید که زنجیر در جهت صحیح حرکت قرار دارد
- محافظ پس زدن B را بردارید. میله راهنما C را روی سطح نصب قرار دهید. مطمئن شوید که درست روی پین فشار W قرار گرفته باشد. (15)
- پوشش جانبی F را مطابق شکل وصل کنید (16)
- دستگیره پوشش جانبی E را با چرخاندن آن در جهت عقربه‌های ساعت کمی سفت کنید. تا وقتی سفتی زنجیر را تنظیم کرده‌اید، دستگیره E را کاملاً سفت نکنید.
- ! زنجیر اهر باید قبل از استفاده، درست سفت شود
- تنظیم سفتی زنجیر
- همانطور که در شکل (11) نشان داده شده، دستگیره پوشش جانبی E را باز کنید تا پین فشار W آزاد شود.

- یخچال اجتناب کنید. اگر بدن شما ارت شود یا به زمین متصل شود خطر برق‌گرفتگی افزایش می‌یابد.
- تا) ابزارها را در معرض باران یا شرایط مرطوب قرار ندهید. ورود آب به ابزار خطر برق‌گرفتگی را افزایش می‌دهد.
- ثا) به سیم آسیب نرسانید. هرگز از سیم برای حمل، کشیدن یا بیرون آوردن دوشاخه ابزار از پریز استفاده نکنید. سیم ابزار را از گرما، روغن، لکه‌های تیز و قطعات متحرک دور نگه دارید. سیم‌های آسیب‌دیده یا در هم پیچیده شده خطر برق‌گرفتگی را افزایش می‌دهند.
- ج) به هنگام کار با دستگاه در محیط باز از کابل رابط مناسب برای محیط باز استفاده کنید. استفاده از سیم مناسب برای استفاده در محیط باز خطر برق‌گرفتگی را کاهش می‌دهد.
- ح) اگر کار با دستگاه در محیط مرطوب اجتناب‌ناپذیر بود از یک کلید محافظ جان در جریان برق استفاده کنید. استفاده از کلید قطع‌کننده اتصال با زمین خطر برق‌گرفتگی را کاهش می‌دهد.
- ۳) رعایت ایمنی شخصی
- ا) هنگام کار با دستگاه همیشه با شما باشید. به کاری که می‌کنید دقت داشته باشید و عقل خود را به کار بگیرید. هنگام خمستگی یا تخت تأثیر مواد، الکل یا دارو از ابزار استفاده نکنید. یک خطه غفلت هنگام کار با ابزار می‌تواند سبب وارد آمدن جراحت‌های شدید شود.
- ب) از تجهیزات ایمنی شخصی استفاده کنید. همواره از عینک ایمنی استفاده کنید. استفاده از تجهیزات ایمنی مانند ماسک تنفسی گرد و غبار، کفش‌های ایمنی ضد لغزش، کلاه ایمنی و گوشی ایمنی مناسب با نوع کار با ابزار الکتریکی، خطر مجروح شدن را تقلیل می‌دهد.
- تا) از روشن شدن ناخواسته ابزار جلوگیری کنید. پیش از اتصال به منبع برق و/یا باتری، برداشتن یا حمل ابزار، اطمینان حاصل کنید که دکمه قطع و وصل در حالت خاموش قرار داشته باشد. در صورتیکه هنگام حمل ابزار، انگشت شما روی دکمه قطع و وصل باشد و یا ابزار را در حالت روشن به برق بزنید، ممکن است حادثه پیش آید.
- ثا) پیش از روشن کردن ابزار، هرگونه کلیدی یا آچار تنظیم‌کننده را بردارید. آچار یا کلیدهایی که روی بخش‌های چرخنده ابزار قرار دارد می‌تواند باعث ایجاد جراحت شوند.
- ج) هنگام کار با ابزار بیش از اندازه بدن خود را نکشید و متمایل نشوید. در همه حال جای پای محکم داشته باشید و تعادل خود را حفظ کنید. به این ترتیب می‌توانید ابزار را در وضعیت‌های غیرمنتظره، بهتر تحت کنترل داشته باشید.
- ح) لباس مناسب بپوشید. از پوشیدن لباس‌های گشاد و شل یا زیورآلات خودداری کنید. مو و لباس خود را دور از قطعات متحرک نگاه دارید. احتمال گیر کردن لباس‌های گشاد، زیورآلات یا موی بلند در قطعات متحرک دستگاه وجود دارد.
- خ) در صورتیکه می‌توانید وسایل مکش گرد و غبار و یا وسیله جذب زائده را به دستگاه نصب کنید، باید مطمئن شوید که این وسایل نصب و به شیوه‌ای درست استفاده می‌شوند. استفاده از وسایل مکش گرد و غبار می‌تواند خطرات مربوط به غبار را کاهش دهد.
- د) اجازه ندهید آشنایی و تسلط حاصل از استفاده مکرر از ابزار باعث شود حس کنید لازم نیست دقت داشته باشید و قوانین ایمنی ابزار را نادیده بگیرید. یک عمل از روی بی‌دقتی می‌تواند در کسری از ثانیه موجب جراحت شدید شود.
- ۴) استفاده و مراقبت از ابزار
- ا) از وارد کردن فشار روی ابزار خودداری کنید. از ابزار مناسب برای کار خود استفاده کنید. به کار گرفتن ابزار نامناسب باعث می‌شود نتوانید کار را بهتر و به شیوه‌ای ایمن‌تر و با سرعت طراحی شده برای آن انجام دهید.
- ب) اگر ابزار یا کلید روشن و خاموش نمی‌شود، از آن استفاده نکنید. هر ابزاری که امکان روشن و خاموش کردن آن با سوییچ وجود نداشته باشد خطرناک است و باید تعمیر شود.
- تا) قبل از هرگونه تنظیم، تعویض قطعات یا کنار گذاشتن ابزار، دوشاخه را از برق بکشید و/یا اگر می‌توان باتری را جدا کرد، بسته باتری آن را خارج کنید. رعایت این اقدامات پیشگیرانه ایمنی، خطر روشن شدن ناخواسته ابزار را کاهش می‌دهد.
- ثا) ابزار بی‌استفاده را دور از دسترس کودکان نگهداری کنید و به افرادی که با ابزار یا این دستورات‌عمل‌ها آشنایی ندارند اجازه کار با ابزار ندهید. بودن ابزار در دست افراد نازار و بی تجربه خطرناک است.
- ج) ابزار و لوازم جانبی را تأمین و نگهداری کنید. هرگونه نامیزانی یا گره‌خوردگی اجزای متحرک ابزار، شکستگی قطعات و هرگونه وضعیت دیگری که ممکن است بر روی عملکرد ابزار تأثیر بگذارد را بررسی کنید. در صورت آسیب‌دیدگی، ابزار را قبل از استفاده تعمیر کنید. بسیاری از اتفاقات به دلیل عدم نگهداری مناسب ابزار روی می‌دهد.

- ح) ابزار برش را تیز و تمیز نگه دارید. ابزار برشی که خوب مراقبت شده و دارای لبه‌های تیز هستند، کمتر در قطعه کار گیر کرده و بهتر قابل‌هدایت است.
- خ) ابزار، متعلقات و دیگر لوازم جانبی آن را مطابق با دستورالعمل‌های این دفترچه و همچنین با در نظر گرفتن شرایط و نوع کار مورد استفاده قرار دهید. استفاده از ابزار برای کارهایی که به‌منظور آن طراحی نشده می‌تواند بسیار خطرناک باشد.
- د) دسته‌ها و سطوح دستگیره‌ها را خشک، تمیز و عاری از روغن و گریس نگه دارید. در صورت لیز بودن دسته‌ها و سطوح دستگیره‌ها، امکان گرفتن و کنترل ایمن ابزار در شرایط غیرمنتظره وجود نخواهد داشت.
- ه) استفاده و مراقبت از ابزار باتری‌دار
- ا) باتری‌ها را منحصراً در دستگاه‌های شارژر کنید که توسط سازنده توصیه شده باشند. شارژری که برای یک نوع بسته باتری مناسب است، ممکن است اگر برای شارژر بسته باتری دیگری استفاده شود خطر آتش‌سوزی ایجاد کند.
- ب) تنها از باتری‌های که برای دستگاه در نظر گرفته شده استفاده کنید. استفاده از باتری‌های متفرقه می‌تواند منجر به جراحت و آتش‌سوزی گردد.
- تا) در صورت عدم استفاده از باتری باید آن را از گیره‌های فلزی، سکه، کلید، میخ، پیچ یا دیگر وسایل کوچک فلزی دور نگه دارید. زیرا این وسایل ممکن است باعث ایجاد اتصال شوند. ایجاد اتصال بی‌تواند منجر به آتش‌سوزی یا ایجاد حریق شود.
- ثا) استفاده بی‌رویه از باتری می‌تواند باعث خروج مایعات از آن شود؛ در چنین شرایطی از دست زدن به آن خودداری کنید. در صورت تماس اتفاقی با آن، دست خود را با آب بشویید. در صورت تماس با مایع با چشم، به پزشک مراجعه کنید. مایع خارج‌شده از باتری می‌تواند باعث التهاب پوست و سوختگی شود.
- ج) اگر بسته باتری یا ابزار آسیب دیده یا دستکاری شده نباید از آن استفاده کنید. باتری‌های آسیب‌دیده یا دستکاری‌شده ممکن است کارکرد غیرقابل‌پیش‌بینی‌ای داشته‌اند و منجر به آتش‌سوزی یا انفجار شوند یا خطر جراحت ایجاد کنند.
- ح) بسته باتری یا ابزار را در معرض آتش یا دمای بسیار بالا قرار ندهید. قرار دادن در معرض آتش یا دمای بالاتر از ۰۳۱ درجه سانتیگراد می‌تواند باعث انفجار گردد.
- خ) تمام دستورات‌عمل‌ها مربوط به شارژر باتری را رعایت کنید. هرگز ابزار را خارج از محدوده دمای ذکرشده در دفترچه راهنما شارژر نکنید. شارژر نادرست یا شارژ کردن در دمای خارج از محدوده ذکرشده می‌تواند به باتری آسیب برساند و خطر آتش‌سوزی را بالا ببرد.
- ۱) سرویس
- ا) برای سرویس ابزار به تعمیرکار ماهر رجوع کنید و تنها از وسایل بدکی اصلی استفاده کنید. این کار باعث خواهد شد که ایمنی ابزار شما تضمین گردد.
- ب) هرگز بسته‌های باتری آسیب‌دیده را سرویس نکنید. عملیات سرویس بسته‌های باتری باید فقط توسط سازنده یا مراکز خدماتی مجاز انجام شود.
- هشدارهای ایمنی اری باغبانی
- ا) هنگامی که اری باغبانی کار می‌کند تمام قسمت‌های بدن را از زنجیر اری دور نگه دارید. قبل از راه اندازی اری باغبانی مطمئن شوید که زنجیر اری با چیزی تماس ندارد. یک خطه بی‌توجهی حین کار با اری باغبانی ممکن است باعث گیر کردن لباس یا بدن شما با زنجیر اری شود.
- ب) همیشه اری باغبانی را با یک دست روی دسته کنترل بگیرید و با دست دیگر اری را از بالا نگه دارید.
- تا) اری باغبانی را فقط با سطح دستگیره عایق نگه دارید. زیرا ممکن است زنجیر اری با سیم‌های مخفی تماس پیدا کند. تماس زنجیر اری با سیم دارای جریان "برق" باعث می‌شود که جریان "برق" به قسمت‌های فلزی اری باغبانی منتقل و باعث برق‌گرفتگی کاربر شود.
- ثا) از عینک ایمنی استفاده کنید. استفاده از لوازم محافظتی اضافی برای گوش، سر، دست، ران و ساق یا توصیه می‌شود. تجهیزات حفاظتی مناسب باعث کاهش صدمات ناشی از پرتیدن نخاله یا تماس تصادفی با زنجیر اری برای فرد می‌شود.
- ج) اری باغبانی را داخل درخت، روی نردبان، پشت بام یا تکیه‌گاه ناپایدار به‌کار نیندازید. به‌کار انداختن اری باغبانی به این ترتیب می‌تواند منجر به آسیب جدی به فرد شود.
- ح) در همه حال جای پای محکم داشته باشید و اری باغبانی را تنها هنگامی که کار بیندازید که روی سطح صفا و ثابت و محکم ایستاده باشید. ممکن است سطح لغزنده یا ناپایدار باعث از دست دادن تعادل یا کنترل اری باغبانی شود.
- خ) هنگام بریدن الوار تحت فشار، مراقب برگشت فلزی باشید. هنگامی که فشار فیبر چوبی برداشتن می‌شود ممکن است جوش الوار موجب ضربه به اپراتور شود و/یا اری باغبانی را از کنترل خارج کند.
- د) هنگام برش شاخ و نهال بسیار احتیاط کنید. ممکن است مواد ریز زنجیر اری را بگیرد و به سمت شما پرت شود یا تعادل شما را از بین ببرد.

توضیح قائم‌الذاتة التالية أعراض المشاكل والأسباب المحتملة والإجراءات التصحيحية (إذا لم يعمل ذلك على التعرف على المشكلة وإصلاحها، اتصل بالتاجر أو مركز الخدمة)

! في حالة حدوث خلل كهربائي أو ميكانيكي، أوقف تشغيل الآلة فوراً وأزل البطارية

الآلة لا تعمل

- البطارية فارغة - اشحن البطارية
- البطارية ساخنة - اترك البطارية تبرد
- عطل داخلي - تواصل مع التاجر/مركز الخدمة

★ الآلة تعمل بشكل متقطع

- خلل في الأسلاك الداخلية - تواصل مع التاجر/مركز الخدمة
- هناك خلل في مفتاح التشغيل/الإيقاف - تواصل مع التاجر/مركز الخدمة

★ السلسلة جافة

- لا يوجد زيت في خزان الزيت - أعد تعبئة الزيت
- الفتحة الموجودة في غطاء خزان الزيت مسدودة - نظف الغطاء
- مسار الزيت مسدود - نظف منفذ مسار الزيت

★ فرط سخونة السلسلة/قضب السلسلة

- لا يوجد زيت في خزان الزيت - أعد تعبئة الزيت
- الفتحة الموجودة في غطاء خزان الزيت مسدودة - نظف الغطاء
- مسار الزيت مسدود - نظف منفذ مسار الزيت

- شد زائد في السلسلة - اضبط شد السلسلة

- السلسلة غير حادة - اشحذ السلسلة أو استبدلها

★ الآلة تهتز بشكل غير معتاد

- شد السلسلة مرتخ للغاية - اضبط شد السلسلة
- السلسلة غير حادة - اشحذ السلسلة أو استبدلها
- السلسلة بالية - استبدل السلسلة
- أسنان السلسلة موجهة في اتجاه خاطئ - أعد عملية التجميع وضع السلسلة في الاتجاه الصحيح

البيئة

لدول الاتحاد الأوروبي فقط

- لا نتخلص من الآلات الكهربائية والملحقات ومكونات التغليف مع النفايات المنزلية وفقاً للتوجيه الأوروبي 2012/19/EC الخاص بنفايات المعدات الكهربائية والإلكترونية، وتطبيقه بالتوافق مع القانون المحلي. يجب تجميع الأدوات الكهربائية منتهية الصلاحية بشكل منفصل وإرسالها إلى أحد منشآت إعادة التصنيع المتوافقة مع البيئة

- سيتركز الرمز (A) بهذا عند الحاجة إلى التخلص من أية آلة

! قبل التخلص من البطارية، قم بحماية أطراف توصيل البطارية بشرط قوي لمنع حدوث دائرة قصر (قفّل للدائرة)

الضوضاء/الاهتزاز

- عند القياس بالتوافق مع المعيار EN 12841، يكون مستوى ضغط صوت هذه الآلة هو 18 ديسيبل (أ) ومستوى قوة الصوت هو 2.98 ديسيبل (أ) (نسبة الشكل K = 3 ديسيبل). والاهتزاز > 0.2 م/ثانية² (مجموع الكميات الموجهة ثنائي المحاور؛ نسبة الشكل K = 0.1 م/ثانية²)
 - تم قياس مستوى انبعاث الاهتزاز بالتوافق مع الاختبار المعياري المحدد EN 12841:1. يمكن استخدامه لمقارنة آلة بالآلة الأخرى وتقييم مهيمني للتعرض للاهتزاز عند استخدام الآلة في التطبيقات الموضحة
 - قد يؤدي استخدام الآلة في تطبيقات مختلفة أو مع ملحقات مختلفة أو ذات صيانة رديئة إلى زيادة مستوى التعرض بصورة كبيرة.
 - إن الفترة الزمنية التي يتم خلالها إيقاف تشغيل الآلة أو عندما تكون قيد التشغيل لكنها لا تؤدي أي مهام، قد تؤدي إلى تقليل مستوى التعرض بصورة كبيرة.
- ! قم بحماية نفسك من تأثيرات الاهتزاز من خلال صيانة الآلة وملحقاتها.
- ! والحفاظ على يدك دافئتين وتنظيم أعطال العمل لديك

- ابن ايزار برای سربرشانه‌زنی، هرس و برش چوب الوار و درخت در نظر گرفته شده است
- این ابزار برای استفاده حرفه‌ای مناسب نیست
- لطفاً از وجود قسم‌های نمایش‌داده‌شده در تصویر (1) در بسته‌بندی محصول اطمینان حاصل کنید
- در صورت مفقود شدن یا آسیب دیدن قطعات، لطفاً با فروشنده خود تماس بگیرید
- این دفترچه راهنما را مطالعه کنید و نزد خود نگه دارید (1)
- به دستورالعمل‌های ایمنی و هشدارها دقیقاً توجه کنید: عدم رعایت این هشدارها و دستورالعمل‌ها ممکن است به بروز آسیب شدید منجر شود

1 داده‌های فنی

زنجیر یدک: ۱-۹۶۸۰۰۱ ۳۸۱

میله زنجیر یدک: ۱-۹۶۹۰۰۱ ۳۸۱

2 اجزای ابزار

- A غلاف زنجیر
- B ترمز پس زدن
- C میله راهنما
- D زنجیر اهر
- E دستگیره پوشش جانبی
- F پوشش جانبی
- G دکمه قفل
- H کلید استارت
- J دسته
- K نشانگر شارژ باتری
- L گیره نگهداری
- M درپوش مخزن روغن
- N زمانه درپوش
- P مخزن روغن
- Q ریل نگهداری آسان
- R قلاب
- S لینک درایو زنجیر
- T شیار میله راهنما
- U چرخ زنجیر
- V نماد کاتر
- W بین فشار
- X دسته برش

ایمنی

هشدارهای ایمنی عمومی دستگاه

FA هشدار تمامی هشدارهای ایمنی، دستورالعمل‌ها، تصاویر و مشخصات همراه این ابزار را مطالعه کنید. در صورت عدم رعایت دستورالعمل‌های زیر خطر برق‌گرفتگی، آتش‌سوزی و آیا بروز جراحت شدید وجود دارد.

همه هشدارها و راهنمای‌ها را برای استفاده آتی نزد خود نگه دارید.

در این هشدارها، اصطلاح «ابزار» به معنی ابزار فاقد باتری (با سیم برق) یا ابزار باتری‌دار (شارژی) است.

- (1) ایمنی محل کار
 - (أ) محیط کار باید تمیز و دارای روشنایی مناسب باشد. محیط کار نامرتب و کم نور می‌تواند باعث سوانح کاری شود.
 - (ب) دستگاه در محیط‌هایی که در آن خطر انفجار وجود دارد مانند محیط‌های حاوی مایعات، گازها و غبارهای محترقه، کار نکنید. دستگاه جرقه‌های ایجاد می‌کند که ممکن است غبار یا بخار را مشتعل کند.
 - (ت) در هنگام کار با دستگاه، کودکان و اطرافیان را از محل کار دور نگاه دارید. حواس‌پرتی می‌تواند باعث شود کنترل از دستتان خارج شود.
- (2) ایمنی برق
 - (أ) دوشاخه‌های ابزار باید با پرین مطابقت داشته باشند. دوشاخه را هرگز و به هیچ صورتی تغییر ندهید. برای ابزار ارت‌شده (دارای سیم اتصال به زمین) از دوشاخه‌های تبدیلی استفاده نکنید. دوشاخه‌های بدون تغییر و پرزهای سازگار خطر برق‌گرفتگی را کاهش می‌دهند.
 - (ب) از تماس بدن یا سطوح متصل به زمین یا ارت دار مانند لوله، رادیاتور، اجاق گاز و

FA

۰۵۱۲

یزراش یان باغ‌اب هرا

مقدمه

- موضع قديمك وتوازنك
- احرص على بقاء الشجرة بينك وبين السلسلة أثناء التقليم، يجب أن يكون القطع من جانب الشجرة في الاتجاه المعاكس للفرع الذي تقوم بقطعه
- ! لا تقطع وأنت واقف على سلم، من الأفضل ترك تلك الأعمال للمحترفين.
- ! لا تقم بعمل القطع النهائي القريب من الفرع أو الجذع الرئيسي إلا بعد قطع حيز كبير من الفرع لتقليل الوزن.
- ! لا تستخدم منشمار التقليم في عمليات إسقاط الأشجار
- ! لا تقم بتشغيل الآلة في نطاق ٥١ مترًا من خطوط الكهرباء العلوية
- ! احرص على إبقاء جميع الأشخاص المجاورين لك على مسافة لا تقل عن ٥١ مترًا عن مكان العمل

الصيانة/الخدمة

- هذه الآلة غير معدة للاستخدام المهني.
- ! قبل إجراء أي أعمال صيانة أو نقل أو تخزين، قم بإيقاف المحرك وإزالة البطارية من الآلة
- ! احرص دائمًا على ارتداء قفازات عند التعامل مع القضيب والسلسلة
- ! لا تلمس أو تضبط مطلقًا السلسلة والمحرك يدور
- حافظ دائمًا على نظافة الآلة
- بعد كل استخدام، نظف العوالمق عن السلسلة وقضيب التوجيه بفرشاة ناعمة، امسح سطح منشمار التقليم بقطعة قماش نظيفة مبللة بحللول صابون خفيف.
- اخلع الغطاء الجانبي، ثم استخدم فرشاة ناعمة لإزالة العوالمق عن قضيب التوجيه وسلسلة المنشمار والترس المسنن والغطاء الجانبي.
- احرص دائمًا على إزالة الرقائق الخشبية، وغبار المنشمار، والأوساخ عن جوييف قضيب التوجيه أثناء استبدال سلسلة المنشمار.
- خقق دوريًا من عدم وجود عيوب ظاهرة مثل السلسلة أو قضيب السلسلة المكسوكان أو المتقارن من مكانهما أو التالفان، وقطع التثبيت المفككة، وأية مكونات تالفة أو متضررة
- قم بإجراء الصيانة والإصلاحات الضرورية قبل استخدام منشمار التقليم
- لا تقم أبدًا بتحديد سلسلة المنشمار من تلقاء نفسك، يجب شد سلسلة المنشمار على يد محترفين في أحد مراكز خدمة SKIL.
- إذا تعذر تشغيل الآلة على الرغم من الحذر الشديد في إجراءات التصنيع والاختيار، فيجب القيام بالإصلاحات بواسطة مركز خدمة ما بعد البيع لآلات شركة SKIL.
- قم بإرسال الآلة ونفكيكها بالإضافة إلى إثبات الشراء إلى البائع أو أقرب مركز خدمة SKIL (العناوين بالإضافة إلى مخطط الخدمة متاحان على www.skil.com)
- ! قبل الإعادة يجب أن يكون خزان الزيت فارغًا تمامًا
- كن على علم بأن التلف الناتج عن زيادة التحميل أو التعامل مع الآلة بطريقة خاطئة سيتم استبعاده من الضمان (المعرفة شروط ضمان SKIL راجع www.skil.com أو قم بسؤال التاجر).
- النقل
- تنظيف المنتج
- قم بتركيب غلاف السلسلة على قضيب التوجيه والسلسلة
- احمل المنتج دائمًا من مقبضه
- احرص على حماية المنتج من أي ارتطام شديد أو اهتزازات قوية قد حدث أثناء النقل في المركبات
- يجب تأمين المنتج لمنع من الانزلاق أو السقوط
- التخزين (٣)
- نظف المنتج، وقم بتركيب غلاف السلسلة على قضيب التوجيه والسلسلة
- إذا لزم تخزين منشمار التقليم لفترة طويلة، نظف السلسلة وقضيب السلسلة
- تنظيف المنتج وتفريغ خزان الزيت
- قم بتعليق عروة الخلف R على قاعدة قضيب التخزين السهل Q، وقم بتركيب القضيب Q بشكل آمن على الجدار باستخدام برغيتين (غير مرفقين) مع ضبط المستوى أفقيًا
- قم بتخزين المنتج وملحقته في مكان مظلم جاف خالي من الصقيع جيد التهوية
- احرص دائمًا على تخزين المنتج في مكان لا يمكن الوصول إليه من قبل الأطفال.
- درجة حرارة التخزين المثالية يجب أن تكون أقل من درجة حرارة الغرفة.
- احتفظ بالمنتج بعيدًا عن المواد المسببة للتآكل مثل كيماويات الحديقة وملح إذابة الجليد

استكشاف الأعطال وإصلاحها

- نتيجة الارتداد، وذلك عن طريق منع الوصول إلى سلسلة المنشمار D (١٢)
- ! اجعل جميع أجزاء جسمك بعيدة عن الواقي أثناء التشغيل.
- ! لا تقم مطلقًا بربطك أو ربط وافي رد الفعل الارتدادي في الوضع المفتوح (١٣)
- ! لا تحاول القطع بالعلوية للقضيب
- تم تصميم نتوءات تقطيع الزند X الموجودة أسفل وافي رد الفعل الارتدادي B لتوفير تحكم أكبر في المنشمار أثناء القطع، فهي تساعد على تثبيت المنشمار
- بثبات على الفرع أو الزند أثناء القطع (١٤)
- ! اضغط دائمًا على نتوءات تقطيع الزند ناحية المادة التي يتم قطعها للحفاظ على تحكم أفضل في المنشمار
- المنشمار مجهز أيضًا بفرامل كهرومائية. عند تحرير المفتاح الزنبركي H، تعمل الفرامل الكهرومائية تلقائيًا لإيقاف دوران السلسلة بسرعة
- التشغيل/الإيقاف (١٥)
- اضغط مع التثبيت على زر القفل G، ثم اعصر المفتاح الزنبركي H لبدء تشغيل المنشمار
- حرر زر القفل G وواصل عصر المفتاح الزنبركي H لتشغيل المتواصل
- أوقف تشغيل الآلة عن طريق تحرير المفتاح الزنبركي H
- تشغيل الآلة (١٦)
- أمسك منشمار التقليم دائمًا بكلتا يديك، بحيث تكون إحدى يديك على المقبض ل واليد الأخرى لدعم المنشمار من الأعلى.
- ! يجب تشغيل منشمار التقليم بسرعة كاملة قبل أن يلامس الخشب
- لا تدفع السلسلة بالقوة أثناء القطع؛ بل دع السلسلة تقوم بالعمل
- لا تستخدم منشمار التقليم إلا مع توفر ثبات آمن للقدمين
- ! كن حذرًا عند الوصول لنهاية القطع؛ فقد يتغير وزن المنشمار بشكل مفاجئ أثناء خروجه من الخشب (قد يتعرض السياقان أو الأقدام عوالمق)
- ! حاذر من ملامسة سلسلة المنشمار للأرض أو أي أشياء أخرى
- ! لا تحاول الوصول إلى أماكن بعيدة عن متناول يديك، ولا تقطع أي شيء أعلى من مستوكان ارتفاع كنتك.
- ! لا تقطع جذعًا قطره أكبر من (٥١ سم)
- تقطيع الزند (١٧)
- تقطع الزند عبارة عن تقطيع زند إلى قطع ذات أطوال محددة.
- ! تأكد من ثبات موضع قديمك، وتوزيع وزنك بالتساوي على كلتا قديمك
- ! تأكد من عدم تمكن أي أشياء من ملامسة طرف قضيب التوجيه والسلسلة أثناء القطع
- تأكد من أن الزند مدعوم بطوله الكامل قبل أن تقوم بعمل قطع من أعلى (الجانب العلوي للزند) (١٧)
- ابدأ من الجانب العلوي للجذع بحيث يكون الجزء السفلي من المنشمار على الجذع، ثم اضغط ضغطًا خفيفًا نحو الأسفل
- لاحظ أن المنشمار سوف يميل إلى التحرك بعيدًا عنك
- قم بتثبيت نتوءات تقطيع الزند الخاصة بمنشمار التقليم على الجذع كلما أمكن ذلك
- عند تقطيع الزند وأنت على منحدر، احرص دائمًا على الوقوف على الجانب العلوي للزند
- حرر ضغط القطع عند الاقتراب من نهاية القطع، ولكن من دون إرخاء قبضتك عن مقبض منشمار التقليم
- لا تدع السلسلة تلامس الأرض
- تقطيع الأفرع (١٨)
- تقطيع الأفرع عبارة عن إزالة الأفرع الموجودة بشجرة ساقطة.
- عند التقطيع، اترك الأفرع الكبيرة لكي تعمل على دعم الزند من الوقوع على الأرض
- استخدم منشمار التقليم في إزالة الأفرع الصغيرة مرة واحدة على النحو الموضح في الشكل
- ! كن حذرًا للغاية وحذّب ملامسة الجذع أو الأفرع الأخرى بطرف قضيب التوجيه لتجنب رد الفعل الارتدادي
- ! المنشمار غير مناسب للقطع من الأسفل إلى الأعلى لأنه لا يجب رفع وافي رد الفعل الارتدادي أثناء التشغيل
- ! لا تستخدمه مطلقًا لقطع الأفرع الدائمة الموضوعه تحت ضغط
- التقليم (١٩)
- التقليم هو تقليم الأفرع من شجرة حية.
- اضبط وضع المنشمار على زاوية ١٠ درجة أو أقل، وذلك بحسب الموقف الحالي
- قم بإزالة الأفرع المنخفضة أولاً
- اقطع الأفرع المنخفضة أولاً لكي تمنح الأفرع العلوية مساحة كافية للسقوط
- اعمل ببطء، مع مواصلة الإسماك بالمنشمار بكلتا يديك بقوة، تأكد من ثبات

- ارتداء نظارات حماية أو قناع للوجه
- ارتداء قفازات مزودة بحماية من المنشار
- ارتداء بنطال مزود بحماية من المنشار
- أذنية وأقنية مزودة بحماية من المنشار بحيث تكون مقدمة الذراع من الصلب والتعل مانع للارتداد
- لا تقم بتشغيل منشار التقليم بالقرب من الأشخاص أو الأطفال أو الحيوانات
- لا تقم بتشغيل منشار التقليم بعد تناول الكحول. أو إذا كنت تحت تأثير العقاقير المخدرة
- احرص على ألا يعبت الأطفال بالآلة

بعد الاستخدام

- احرص دائماً على إطفاء الآلة وخلع البطارية
- في أي وقت تترك فيه الآلة من دون رقابة
- قبل تنظيف المواد المنحشرة
- قبل فحص أو تنظيف أو العمل داخل أي جزء من أجزاء الآلة
- عقب الاصطدام بجسم غريب
- إذا بدأت الآلة في الاهتزاز بشكل غير طبيعي
- يجب تخزين الآلة داخل مكان جاف مغلق بعيداً عن متناول أيدي الأطفال
- يجب تخزين مجموعة البطارية بشكل منفصل عن الآلة

البطاريات

- البطارية المرفقة -إن وجدت- مشحونة جزئياً (الضمان الحصول على كامل طاقة البطارية. قم بشحن البطارية بالكامل من خلال الشاحن قبل استخدام الآلة للمرة الأولى)
- استخدم البطاريات والشواحن التالية فقط مع هذه الآلة
- بطارية SKIL: BR1*3000000
- شاحن SKIL: CR1*3000000
- لا تستخدم البطارية إذا تعرضت للتلف، ويجب استبدالها
- لا تقم بتفكيك البطارية بنفسك
- لا تقم بتعريض الآلة/البطارية للمطر
- درجة الحرارة المحيطة المسموح بها (الآلة/الشاحن/البطارية):
- أثناء الشحن: ٤٠ إلى ٤٠ درجة مئوية
- أثناء التشغيل: ٢٠٠ إلى ٥٠٠ درجة مئوية
- أثناء التخزين: ٢٠٠ إلى ٥٠٠ درجة مئوية

شرح الرموز الموجودة على الآلة/البطارية

- اقرأ دليل التعليمات قبل الاستخدام
- قد تنفجر البطاريات عندما تتعرض للحرارة. لذا لا تحرق البطارية لأي سبب
- لا تقم بتعريض الآلة للمطر
- ارتد نظارات حماية العينين وأدوات حماية السمع
- قم بتخزين الآلة/الشاحن/البطارية في أماكن لا تتجاوز درجة الحرارة فيها ٥٠ درجة مئوية
- لا تتخلص من الآلات الكهربية والبطاريات مع النفايات المنزلية
- حاذر من رد الفعل الارتدادي لمنشار التقليم وجنب ملامسة طرف القضيب
- احرص دائماً على استخدام كلتا يديك عند تشغيل المنتج

الاستخدام

- تعليمات التجميع والضغط
- ! أوقف المحرك وأخرج البطارية من الآلة
- ! استخدم دائماً قفازات حماية عند التعامل مع السلسلة
- جمع القضيب والسلسلة
- ضع منشار التقليم على أي سطح مستوي مناسب. اخلع الغطاء الجانبي F عن طريق تدوير بكرة الغطاء الجانبي E عكس اتجاه عقارب الساعة (11)
- ضع سلسلة المنشار الجديدة D في عروة على سطح مستوي وقم بتسوية أي انثناءات (12)
- ضع وصلات عمود السلسلة S في جيوف قضيب التوجيه T. وثبت السلسلة D بحيث توجد عروية على الجانب الخلفي لقضيب التوجيه C (13).
- ضع العروة حول الترس المسنن U (14)
- ! تأكد من وجود السلسلة في اتجاه التشغيل الصحيح وذلك بمقارنتها بعلامة الفاعل V
- ارفع واقعي رد الفعل الارتدادي B. ضع قضيب التوجيه C على سطح التثبيت.
- تأكد من وضعه بشكل صحيح فوق إبرة الشد W. (15)
- قم بتثبيت الغطاء الجانبي F كما هو موضح (16)
- اربط بكرة الغطاء الجانبي E بإحكام عن طريق تدويرها في اتجاه عقارب الساعة. لا تربط البكرة E بإحكام حتى النهاية إلا بعد ضبطك لشد السلسلة.
- ! يجب أن تكون سلسلة المنشار مشدودة كما ينبغي

شد السلسلة

- قم بفك بكرة الغطاء الجانبي E لتحرير إبرة الشد W كما هو موضح في الشكل (11)
- تأكد من أن قضيب التوجيه F يتحرك بعض الحربة.
- خقق من شد السلسلة عن طريق سحب السلسلة G إلى أعلى. يتم الوصول إلى شد السلسلة الصحيح عند إمكان رفع سلسلة المنشار D عن قضيب دليل التوجيه C من المنتصف بمقدار ٣.١ م تقريباً (17)
- اسحب سلسلة المنشار G على طول الجانب العلوي من قضيب التوجيه F من أحد الطرفين إلى الآخر عدة مرات (17). يجب أن تكون السلسلة G مشدودة ولكن مع المحافظة على حركتها بحرية.
- اربط بكرة الغطاء الجانبي Q بقوة لتثبيت قضيب التوجيه F (18)
- شحن البطارية
- ! اقرأ تحذيرات وتعليمات السلامة الرفقة مع الشاحن
- خلع تركيب البطارية (1)
- تركيب مشبك التخزين (19)
- قم بتوصيل مشبك التخزين L في المنشار باستخدام المسامير المرفقة.
- مؤشر شحن البطارية (2)
- اضغط على زر مؤشر شحن البطارية K لعرض مستوى شحن البطارية الحالي

ⓐ

- ! عند بدء مستوى الحد الأدنى لمؤشر البطارية في الوميض بعد الضغط على الزر K (2). فهذا معناه أن البطارية فارغة الشحنة
- ! عند بدء مستويين من مؤشر البطارية في الوميض بعد الضغط على الزر K (2). فهذا معناه أن البطارية ليست في نطاق درجة حرارة التشغيل المسموح بها

ⓑ

- حماية البطارية
- تتوقف الآلة عن العمل بشكل مفاجئ أو لا يمكن تشغيلها في الحالات التالية
- الحمل زائد للغاية --> تخلص من الحمل وأعد التشغيل
- درجة حرارة البطارية ليست في نطاق درجة حرارة التشغيل المقبولة وهو ٢٠- إلى ٥٠+ درجة مئوية --> يبدأ مستويان من مؤشر شحن البطارية في الوميض عند الضغط على الزر K (2). انتظر حتى عودة البطارية إلى نطاق درجة حرارة التشغيل المقبولة
- شحن البطارية بكاد يكون فارغاً (للمحماية من التفريغ العميق للشحن) --> يتم عرض مستوى الشحن المنخفض للبطارية أو يومض مستوى شحن البطارية المنخفض (2) من خلال مؤشر شحن البطارية عند الضغط على الزر K: أشحن البطارية

! لا تستمر في الضغط على زر التشغيل/الإيقاف بعد توقف الآلة بشكل تلقائي: لأن البطارية قد تكون تالفة.

ⓐ

- التشحيم (1)
- يعتمد عمر السلسلة وسعة القطع على التزيت المثالي. يتم تزيت السلسلة تلقائياً بزيت السلسلة أثناء التشغيل.
- ! لا يتم تقديم منشار التقليم معبأ بالزيت، ولذا من الضروري تعبئته بالزيت قبل الاستخدام

- ! لا تقم مطلقاً بتشغيل منشار التقليم من دون زيت السلسلة أو عندما يكون مستوى الزيت أقل من حوالي ٥/1 من سعة خزان الزيت. لأن ذلك سيؤدي إلى تلف المنتج

- ! ينبغي عدم التدخين أو جلب أي مصدر للنيرون أو أسنة الذهب بالقرب من الزيت أو منشار التقليم. قد ينسكب الزيت ويتسبب في نشوب حريق.
- نظف غطاء خزان الزيت M والمنطقة المحيطة به لضمان عدم دخول أسواخ إلى داخل خزان الزيت P
- ضع منشار التقليم على جانبه على سطح ثابت مستوي. بحيث يكون غطاء الخزان M متجهاً إلى أعلى. ارفع لسان الغطاء E ولفه عكس اتجاه عقارب الساعة لإزالة الغطاء.

- صب زيت القضيب والسلسلة في الخزان. لا تسمح بانسكاب الزيت من الفتحة. لا تملأ بشكل زائد وارتك مسافة حوالي ٥ م بين مستوى الزيت والحافة الداخلية للخزان لتترك مساحة لتجدد الزيت. امسح أي كمية زائدة من الزيت.

- أعد تركيب الغطاء F في موضعه واربطه
- ! استخدم فقط زيت سلسلة بيولوجي التحلل

- ! لمنع تسرب الزيت عند عدم استخدام المنشار، قم بإفراغ خزان الزيت بعد كل استخدام. ثم قم بتشغيل المنشار لمدة دقيقة واحدة
- ! لمنع تكون الصدأ على السلسلة والترس المسنن للقضيب. تأكد من تشحيم السلسلة بشكل خفيف قبل التخزين لفترة طويلة من الوقت

- أجهزة التأمين ضد رد الفعل الارتدادي
- تم تجهيز منشار التقليم بواقعي رد الفعل الارتدادي B لتقليل خطر الإصابة

- (د) اخذ بشدة عند قطع الأغصان والشجيرات. لأن الأجزاء الصغيرة قد تتعثر داخل المنشار، ثم تنطلق ناحيتك أو تخرجك عن توازنك.
- (ذ) احمل منشار التقليم وهو مغطى وأن يكون بعيداً عن جسمك. عند نقل منشار التقليم أو تخزينه، احرص دائماً على وضع غطاء قضيب التوجيه. سيؤدي التعامل السليم مع منشار التقليم إلى تقليل فرص حدوث تلامس غير مقصود مع الأجزاء المتحركة من المنشار.
- (ر) اتبع تعليمات التشغيل، وشد السلسلة، وتغيير القضيب والسلسلة، والسلسلة الأمتدة المشدودة أو غير المتشددة بشكل ملائم قد تنكسر أو تزيد من فرص ارتداد المنشار.
- (ز) لا تستخدم المنشار إلا لقطع الخشب فقط. لا تستخدم منشار التقليم لغير الأغراض المحدد لها. على سبيل المثال: لا تستخدم منشار التقليم لقطع العادن أو البلاستيك أو الطوب أو مواد البناء غير الخشبية. استخدام منشار التقليم لتنفيذ أعمال مخالفة لتلك المحدد لها قد يؤدي إلى التعرض لمواقف خطيرة.
- (س) منشار التقليم هذا غير معد لقطع الأشجار. استخدام منشار التقليم لتنفيذ أعمال مغايرة لتلك المحدد لها قد يؤدي إلى تعرض مشغل الآلة أو المحيطين به إلى إصابات خطيرة.
- (ش) اتبع جميع التعليمات عند إزالة المواد المنحسرة، أو تخزين منشار التقليم أو صيانته. تأكد من إيقاف تشغيل الآلة وخلع مجموعة البطارية.
- ص ارتد قفازات العمل.
- ض يجب ارتداء معدات حماية الرأس إذا كان هناك خطر من أن تسبب الفروع المتساقطة في حدوث إصابات.
- ط ارتد سراويل عمل متينة.
- ظ شرح وضعية العمل الصحيحة للبيدين.
- ع) شرح ما يتعلق بالقوى الارتدادية مثل السحب إلى الداخل والدفع إلى الخلف والقفز إلى الأعلى عند القطع باستخدام طرف قضيب التوجيه.
- أسباب رد الفعل الارتدادي وكيفية منع حدوثه مع المستخدم:
- (أ) قد يحدث ارتداد من المنشار عند ملاسمة حافة أو طرف قضيب التوجيه لغرض ما. أو عند انحصار الخشب في المنشار أثناء القطع.
- (ب) قد تؤدي ملاسمة الحافة في بعض الحالات إلى ردة فعل مفاجئة. وهو ما يجعل قضيب التوجيه يتذبذب للأمام وللخلف تجاه المستخدم.
- (ت) انحصار المنشار على طول قمة قضيب التوجيه قد يتسبب في ارتداد قضيب التوجيه بسرعة للخلف ناحية المستخدم.
- (ث) كلا ردي الفعل هذين قد يتسببان في فقد السيطرة على المنشار. وهو ما قد يؤدي إلى التعرض لإصابات شخصية خطيرة. لا تعتمد بشكل حصري على وسائل الأمان المدمجة في المنشار. بصفتك مستخدم لمنشار تقليم، ينبغي عليك أخذ عدة خطوات إلى الوراء للتأكد من عدم وجود ما يعيق مهام القطع ومنع الحوادث والإصابات.
- (ج) رد الفعل الارتدادي يكون نتيجة لسوء استخدام منشار التقليم. أو اتباع إجراءات أو شروط تشغيل غير صحيحة. ويمكن تجنبها باتخاذ الاحتياطات الملائمة كما هو موضح أدناه:
- أمسك بمنشار التقليم جيداً بحيث تحيط أصابع الإبهام والأصابع الأخرى بمقابض المنشار، وبحيث تكون اليدين مسكنتين بالمنشار، وجسمك وذراعك في وضع يتيح لك مقاومة الارتدادات. يمكن التحكم في الارتدادات من قبل المستخدم. وذلك عند اتخاذ التدابير المناسبة. لا تترك منشار التقليم ينفلت من يدك.
 - لا حاول الوصول إلى أماكن بعيدة عن متناول يديك. ولا تقطع أي شيء أعلى من مستوى ارتفاع كتفك. فهذا يساعد في منع الملاسمة غير المقصودة للحافة.
 - كما ينحك حكماً أفضل في منشار التقليم في الحالات غير المتوقعة.
 - لا تستخدم أي قضبان توجيه أو سلاسل منشار بديلة غير تلك المحددة بواسطة الشركة الصانعة. لأن قضبان التوجيه وسلاسل المنشار البديلة غير الصحيحة قد تتسبب في انكسار السلسلة ولأو ارتداد المنشار أثناء التشغيل.
 - اتبع تعليمات الشركة الصانعة الخاصة بتشد السلسلة السلسلي وصيانته. تقليل طول مقياس العمق قد يؤدي إلى زيادة احتمالية حدوث ارتداد للمنشار.
- تعليمات السلامة الإضافية**
- السلامة الشخصية**
- لا تلمس السلسلة الدوارة
 - احرص دائماً على استخدام معدات الحماية الشخصية العتمدة بهذا الحد من خطر التعرض لإصابات بفعل الأشياء المتطارية من القطعة التي يتم العمل عليها والملاسمة غير المقصودة للمنشار السلسلي:
 - ارتداء خوذة حماية عند وجود خطر سقوط فروع الأشجار أو ما مشابه
 - احرص على ارتداء أدوات حماية للأذنين

- ينبغي للاحتفاظ بحوافها الفاطعة حادة تكون أقل عرضة للانحناء وسهل التحكم فيها.
- خ) استخدم الآلة والملحقات واللقم وما شابههم وفقاً لهذه التعليمات. مع الأخذ في الاعتبار ظروف العمل والأعمال التي سيتم تنفيذها. قد يؤدي استخدام الآلة في أعمال غير تلك المخصصة لها إلى حوادث خطيرة.
- (د) احتفظ بالمقابض وأسطح الإمساك جافة ونظيفة وخالية من الزيوت والشحوم. لأن المقابض وأسطح الإمساك المزلقة لا تحتمل القدرة على التعامل والتحكم الآمنين في الآلة في المواقف غير المتوقعة.
- (هـ) استخدام الآلة العاملة بالبطارية والغنية بها
- (أ) لا تعد شحن الآلة إلا باستخدام الشاحن المحدث بواسطة الشركة الصانعة. فالشاحن الملائم لنوع ما من مجموعات البطارية قد يتسبب في نشوب حريق إذا تم استخدامه مع مجموعة بطارية أخرى.
- (ب) استخدم الآلات مع مجموعات البطارية المخصصة لها فقط. لأن استخدام أي مجموعات بطارية أخرى قد يؤدي إلى التعرض لإصابات أو نشوب حريق.
- (ت) عند عدم استخدام مجموعة البطارية، احتفظ بها بعيداً عن الأغراض المعدنية الأخرى مثل مشابك الأوراق والعملات المعدنية أو المفاتيح أو المسامير أو البراغي أو الأغراض المعدنية الصغيرة الأخرى التي قد تتسبب في عمل دائرة قصر (ماس كهربائي) بين أقطاب البطارية في حروق أو نشوب حريق.
- (ث) في حالات التعامل السيء. قد يحدث ارتشاح للسوائل من البطارية: لا تلامسه. إذا حدثت ملامسة بشكل عرضي، فاغسلها بماء. إذا لامس السائل العينين، فاطلب المساعدة الطبية على الفور. السائل المترشح من البطارية قد يتسبب في حدوث احتياح في الجلد أو حروق.
- (ج) لا تستخدم مجموعة البطارية أو الآلة إذا كانا تالفتين أو تم إدخال تعديلات عليهما. لأن البطاريات التالفة أو التي تم تعديلها قد تعمل بشكل غير متوقع. وهو ما قد يؤدي لنشوب حريق أو حدوث انفجار أو خطر التعرض لإصابة.
- (ح) لا تقم بتعرض مجموعة البطارية أو الآلة للحريق أو درجات الحرارة الزائدة. التعرض لدرجات الحرارة الأعلى من ٣١- درجة مئوية قد يؤدي حدوث انفجار.
- (خ) اتبع تعليمات الشحن ولا تشحن مجموعة البطارية أو الآلة في نطاق درجة حرارة خارج النطاق المحدد في التعليمات. قد يؤدي الشحن غير المضبوط أو في درجات حرارة خارج النطاق المسموح به إلى تلف البطارية وخطر نشوب حريق.
- (٦) الصيانة
- (أ) ينبغي إجراء الصيانة على الآلة بواسطة في إصلاح مخصص باستخدام قطع غيار أصلية مطابقة فقط. فهذا سيضمن المحافظة على سلامة الآلة.
- (ب) لا تقم بصيانة مجموعات البطارية التالفة بأي حال من الأحوال. بل ينبغي أن تكون صيانة مجموعات البطارية من خلال الشركة الصانعة أو مقدمي الخدمة المعتمدين فقط.
- تحذيرات السلامة الخاصة بمنشار التقليم**
- (أ) أبق جميع أجزاء الجسم بعيداً عن منشار التقليم أثناء تشغيله. قبل بدء تشغيل منشار التقليم، تأكد من عدم ملاسمة المنشار لأي شيء. فالحظة واحدة من عدم الانتباه أثناء تشغيل منشار التقليم قد يؤدي إلى تشابك ملابسك أو جسمك مع سلسلة المنشار.
- (ب) أمسك منشار التقليم دائماً وواحد يديك على مقبض التحكم واليد الأخرى لدعم المنشار من الأعلى.
- (ت) أمسك بمنشار التقليم من أسطح الإمساك المعزولة فقط. لأنه قد يلحق بأسلاك مخفية. المشابير التي تلامس سلكاً "مر بها تيار" قد يجعل الأجزاء المعدنية من منشار التقليم "مر بها تيار". وهو ما قد يتسبب في تعرض المستخدم لصدمة كهربائية.
- (ث) ارتد أدوات حماية العينين. كما أن من الموصى به ارتداء هيزيرات حماية للأذنين والرأس واليدين والساقين والقدمين. فتهيزات الحماية الملائمة مستقل من مخاطر الإصابات الشخصية الناتجة عن البقايا المتطارية أو التلامس غير المقصود مع المنشار.
- (ج) لا تقم بتشغيل منشار التقليم وأنت على شجرة أو سلم أو سطح منزل. أو وأنت تقف على أي عمامة غير ثابتة. لأن تشغيل منشار التقليم بهذه الطريقة قد يؤدي إلى وقوع إصابات شخصية خطيرة.
- (ح) اهتم دائماً بالوقوف على أرضية ملائمة. ولا تقم بتشغيل منشار التقليم إلا على أرضية ثابتة آمنة مستوية. لأن الأسطح المزلقة أو غير الثابتة قد تؤدي إلى فقد التوازن أو عدم التحكم في منشار التقليم.
- (خ) عند قطع فرع مشدود. حذر من ارتداده. لأنه عند خرق الشد الموجود في الألياف الخشبية، فإن الفرع المرند قد يصدم المستخدم وأ/يُخرج منشار التقليم عن السيطرة.

مقدمة

- تم تصميم هذه الآلة لاستخدامها في قطع الجذوع والتقليم وقطع الأخشاب والأشجار.
- هذه الآلة غير معدة للاستخدام المهني.
- تأكد من احتواء عمود التشغيل على جميع الأجزاء الموضحة في الشكل (٢)
- إذا كانت هناك أجزاء مفقودة أو تالفة، يُرجى الاتصال بالوكيل
- اقرأ دليل التعليمات هذا واحفظ به (١)
- انتبه بشكل خاص إلى تعليمات وتحذيرات السلامة، فقد يؤدي الإخفاق في الالتزام بهذه التعليمات إلى التعرض لإصابة خطيرة

البيانات الفنية (١)

السلسلة اليدوية: ٣٨١-٩١٨-٠١
قضب السلسلة اليدوي: ٣٨١-٩١٩-٠٠١

مكونات الآلة (٢)

- A غلاف السلسلة
B وادي رقم الفعل الارتدادي
C قضيب التوجيه
D سلسلة المنشار
E بكرة الغطاء الجانبي
F الغطاء الجانبي
G زر القفل
H المفتاح الزنبركي
J مقبض
K مؤشر شحن البطارية
L مشبك التخزين
M غطاء خزان الزيت
N ن لسان الغطاء
P خزان الزيت
Q قضيب التخزين السهل
R خطاف
S وصلة نقل حركة السلسلة
T جوف قضيب التوجيه
U الترس المسنن
V علامة الفاطح
W إبرة الشد
X تنوعات قطفع الزند

السلامة

تحذيرات السلامة العامة الخاصة بالآلة

أ) خذير اقرأ جميع تحذيرات السلامة والرسوم التوضيحية والوصافات المرفقة مع هذه الآلة. عدم اتباع جميع التعليمات الواردة أدناه قد يؤدي إلى حدوث صدمة كهربائية أو نشوب حريق أو التعرض للإصابة. أدها أو جميعها.

احتفظ بجميع التحذيرات والتعليمات للرجوع إليها في المستقبل.

يشير مصطلح «الآلة» في قسم التحذيرات إلى الآلة العاملة بالتيار الموصولة بسلك (تيار) أو الآلة العاملة بالبطارية (غير الموصولة بسلك تيار).

١) سلامة منطقة العمل

أ) حافظ على منطقة العمل نظيفة ومضاءة جيداً، حيث عادة ما تتسبب المناطق المظلمة أو التي بها زكام إلى وقوع حوادث.

ب) لا تقم بتشغيل الآلات في أجواء قابلة للانفجار. على سبيل المثال في وجود سوائل أو غازات أو غبار قابلة للاشتعال. فقد تتسبب الآلات في صدور شرارة. والتي قد تنسب في اشتعال الغبار أو الأبخرة القابلة للاشتعال.

ت) احتفظ بالأطفال والمشاهدين بعيداً عن موقع استعمال الآلة. حيث أن الإلهاءات

قد جعلك تفقد السيطرة على الآلة.

٢) السلامة الكهربائية

أ) ينبغي أن يتوافق قابس الآلة مع مقبس التيار. لا يجب إدخال تعديلات على القابس بأي حالٍ من الأحوال. لا تستخدم أي قوايس مهبائية مع الآلات المؤقتة. ستؤدي القوايس غير المعدلة والمقابس المتوافقة إلى الحد من خطر حدوث صدمة كهربائية.

ب) تجنب ملاسمة الجسم لأسطح مؤرضة مثل الأنابيب والمشعاع والمواد والتلجعات. هناك خطر متزايد حدوث صدمة كهربائية إذا كان جسمك مؤرضاً.

ت) لا تقم بتعريض الآلات للمطر أو الأجواء الرطبة. حيث سيؤدي الماء الذي يدخل إلى الآلة إلى زيادة خطر حدوث صدمة كهربائية.

ث) لا تعبت بسلك التيار. لا تقم أبداً باستخدام سلك التيار لحمل الآلة أو سحبها أو فصلها عن التيار. احتفظ بالسلك بعيداً عن مصادر الحرارة أو الزيت أو الحواف الحادة أو الأجزاء المتحركة. تؤدي أسلاك التيار التالفة أو المتشابكة إلى زيادة خطر حدوث صدمة كهربائية.

ج) عند تشغيل آلة في مكان خارجي مفتوح، استخدم سلك تمديد ملائم للاستخدام الخارجي. استخدم سلك ملائم للاستخدام الخارجي يحد من خطر حدوث صدمة كهربائية.

ح) إذا كان لابد من تشغيل الآلة في مكان رطب، فاستخدم مصدر تيار محمي بقاطع تيار ممتقي (DCR). يؤدي استخدام قاطع التيار التنبقي إلى الحد من خطر حدوث صدمة كهربائية.

٣) السلامة الشخصية

أ) ابق منتبهاً، وانتبه جيداً لما تفعله، وكن عقلائياً عند تشغيل الآلة. لا تستخدم أي آلة وأنت مجهد أو تحت تأثير المخدرات أو الكحوليات أو الأدوية. قد تؤدي لحظة في عدم الانتباه أثناء تشغيل الآلات إلى حدوث إصابات شخصية خطيرة.

ب) استعن بمعدات الحماية الشخصية. واربد دائماً أدوات حماية للعينين. سيؤدي استخدام أدوات الحماية كقناع الغبار أو أحذية السلامة المضادة للانزلاق أو القبعة الصلبة أو أدوات حماية السمع في ظروف مناسبة إلى الحماية من الإصابات الشخصية.

ت) اصنع بدء تشغيل الآلة غير المتعمد. احرص على أن يكون مفتاح الطاقة في وضع الإيقاف قبل توصيل الآلة بمصدر التيار أو مجموعة البطاريات، أو التقاط الآلة أو حملها. إذا حملت الآلات وإصبعك على مفتاح التشغيل أو إذا شحنتها والمفتاح على وضع التشغيل. فقد يؤدي ذلك إلى وقوع حوادث.

ث) أزل أي مفتاح تعديل أو مفتاح ربط قبل تشغيل الآلة. قد يؤدي ترك مفتاح ربط أو مفتاح عادي مرتكباً على جزء دوار بالآلة إلى وقوع إصابات شخصية.

ج) لا تقف في مكان تضطرد لم يدك بعيداً، فف وأنت ثابت ومتوازن في جميع الأوقات، وهو ما يسمح بتحكم أفضل في الآلة في الظروف غير المتوقعة.

ح) ارتد الملابس المناسبة. لا ترتو ملابس أو مجوهرات غير ثابتة. احتفظ بشعرك وملابسك بعيداً عن الأجزاء المتحركة. قد تعلق الملابس الضفافة أو الجواهرات أو الشعر الطويل في الأجزاء المتحركة.

خ) إذا تم تقديم أجهزة خاصة بتوصيل أدوات استخراج وجمع الغبار، فاحرص على توصيلها واستخدامها على النحو اللازم. قد يؤدي استخدام جمع الغبار إلى الحد من المخاطر المرتبطة به.

د) لا تدع الحميرة المتكسبة من الاستخدام المتكرر للآلات يجعلك تتعامل من دون الانتباه اللازم وتتجاهل مبادئ السلامة المتعلقة بالآلة. فقد ينتسب أي إجراء غير مدروس في إصابات خطيرة في جزء من الثانية.

٤) استخدام الآلة والعناية بها

أ) لا تجبر الآلة على أعمال تفوق قدرتها. استخدم الآلة الملائمة لأعمالك. ستقوم الآلة الملائمة بأداء أعمالك بشكل أفضل وأكثر أمناً بالمعدل الذي أعدت له.

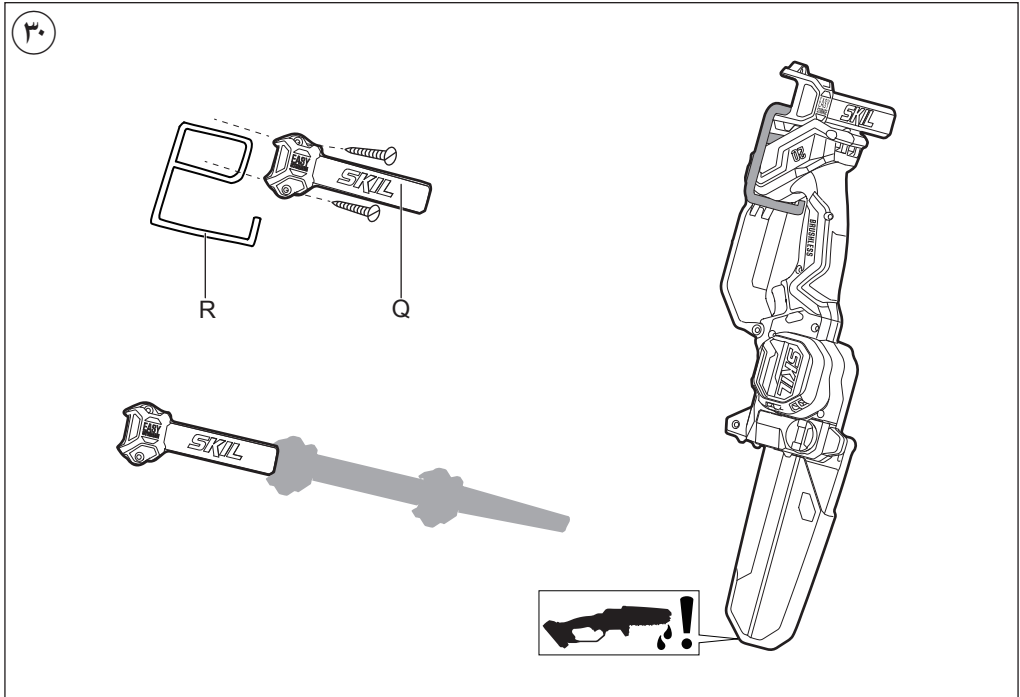
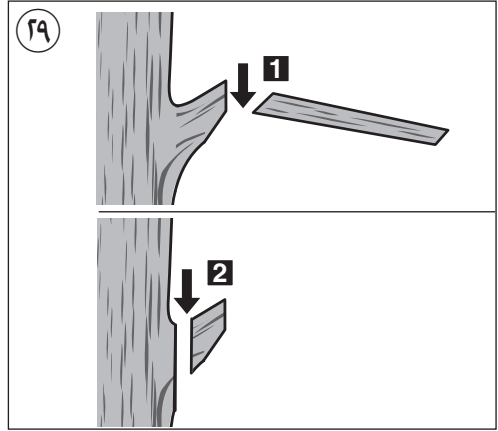
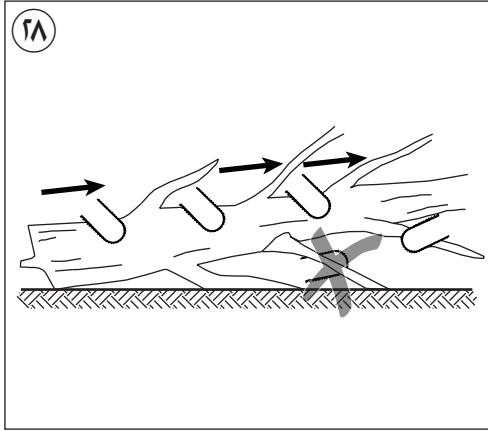
ب) لا تستخدم الآلة إذا كان مفتاح التشغيل لا يمكن نقله إلى وضع التشغيل أو وضع الإيقاف. أي آلة لا يمكن التحكم فيها بمفتاح التشغيل تعتبر خطيرة ويجب إصلاحها.

ت) أفضل القابيس من مصدر التيار وأو أخلع مجموعة البطاريات -إذا كانت قابلة للخلع- من الآلة قبل إجراء أي تعديلات أو تغيير ملحقات أو تخزين الآلات.

إجراءات السلامة الوقائية هذه خد من خطر تشغيل الآلة بشكل خاطئ. خزن الآلات غير المستخدمة بعيداً عن متناول أيدي الأطفال ولا تسمح للأشخاص غير المعتادين على استخدام الآلة أو على هذه التعليمات بتشغيل الآلة. فالآلات تكون خطيرة في أيدي الأشخاص غير المدربين.

ج) حافظ على الآلة والملحقات. تحقق من عدم محاذاة الأجزاء المتحركة أو ربطها، أو وجود كسور في الأجزاء، أو أي حالة أخرى قد تؤثر على عمل الآلة. إذا كان هناك تلف، فقم بإصلاح الآلة قبل استخدامها. فالعديد من الحوادث حدث بسبب الآلات التي لا تتم صيانتها بشكل منتظم.

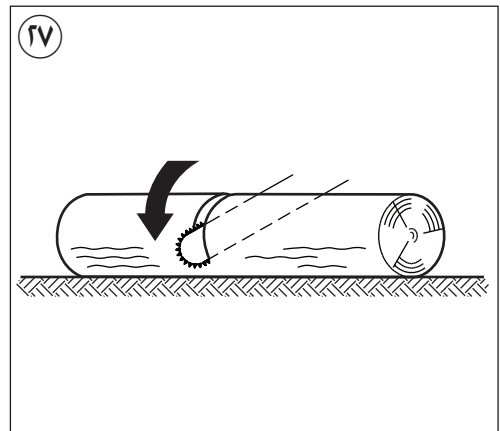
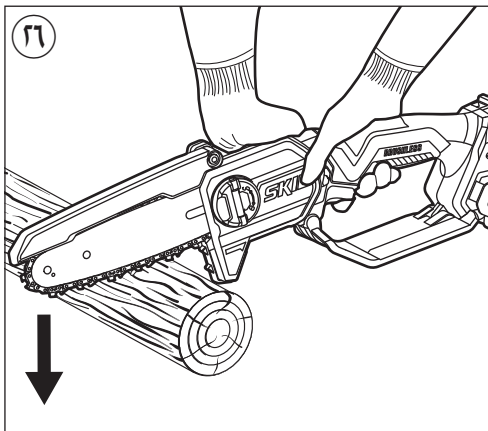
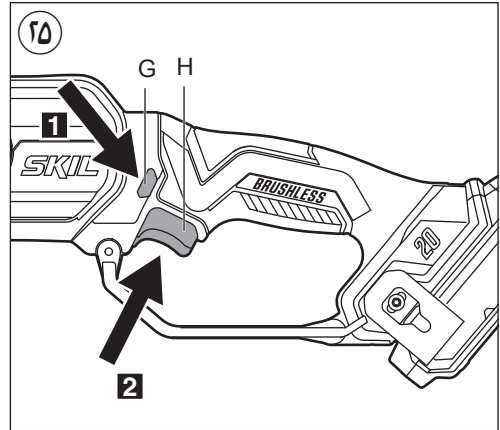
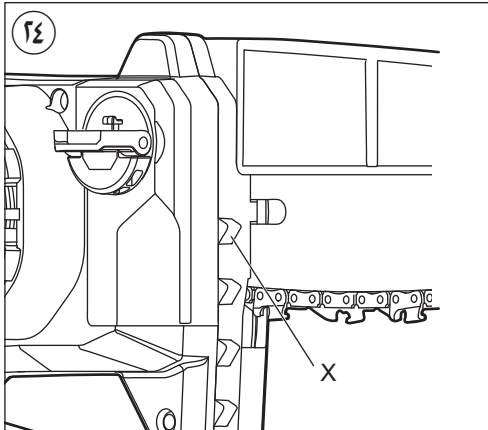
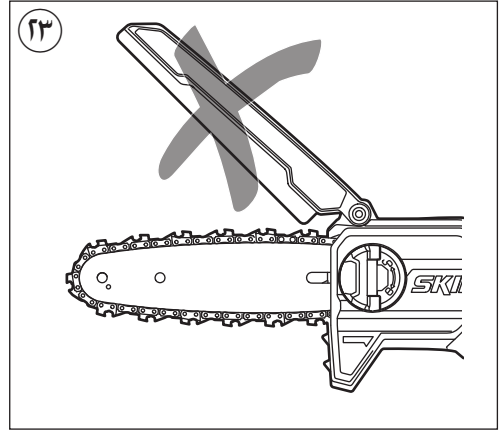
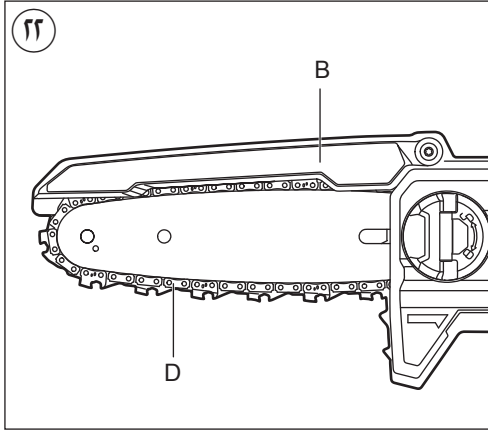
ح) احتفظ بالأدوات القاطعة حادة ونظيفة. الأدوات القاطعة التي تتم صيانتها كما

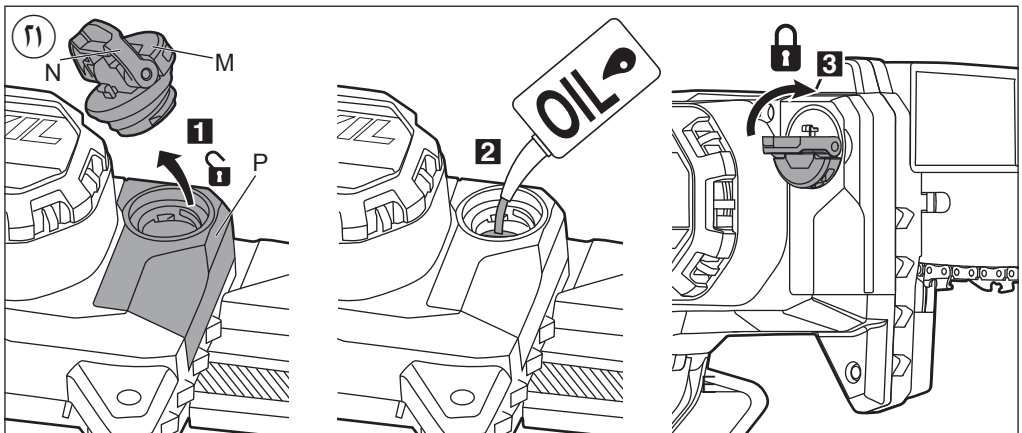
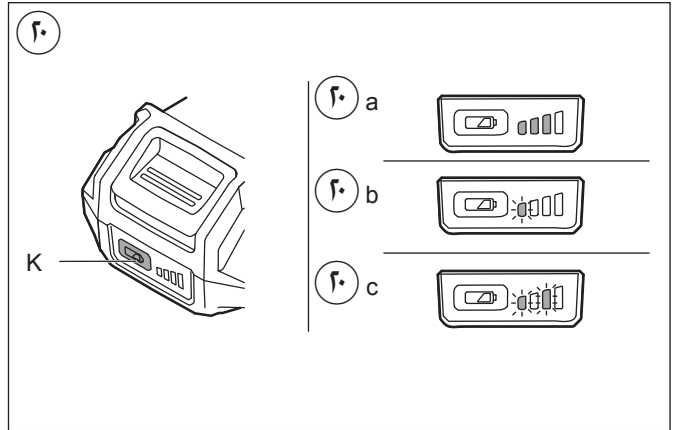
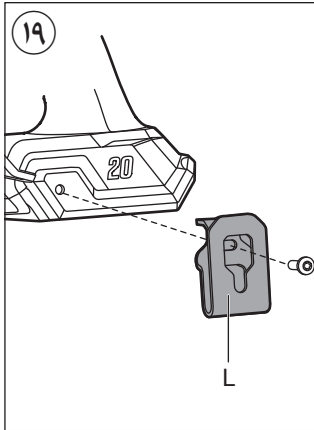
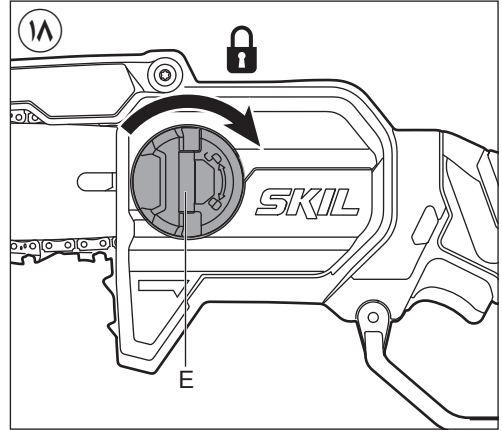
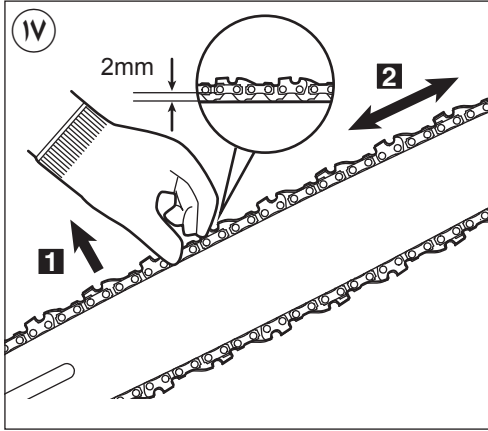


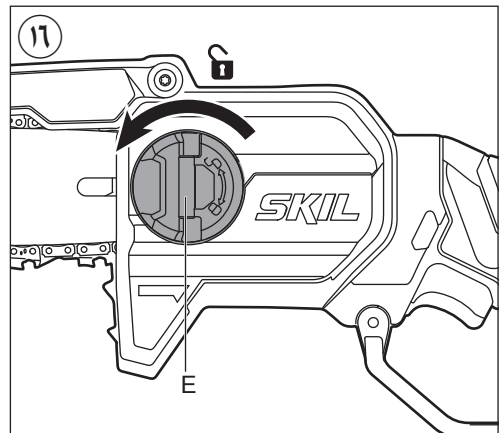
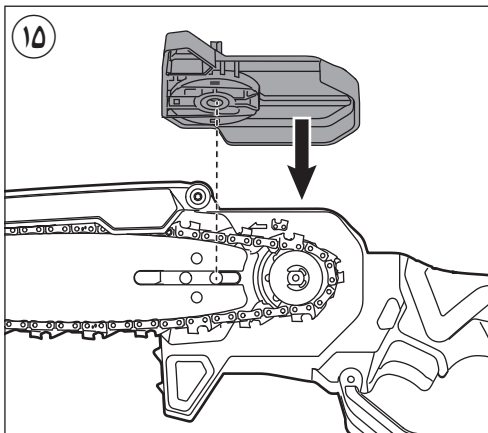
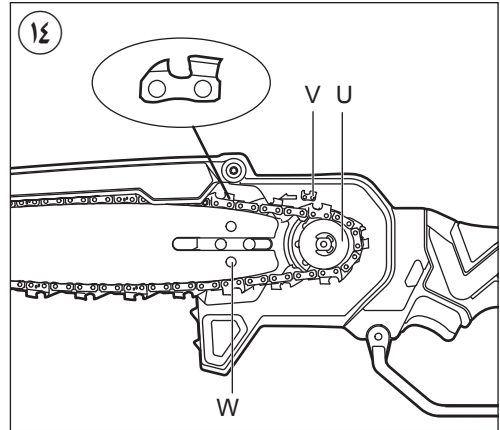
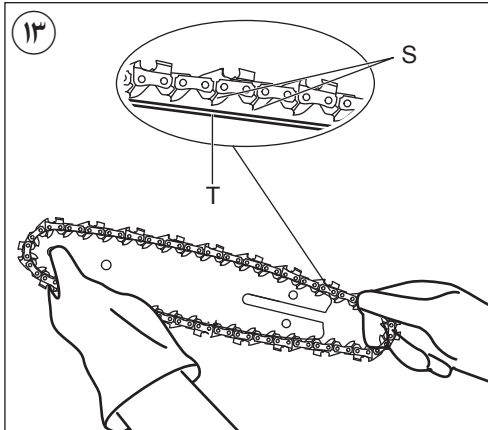
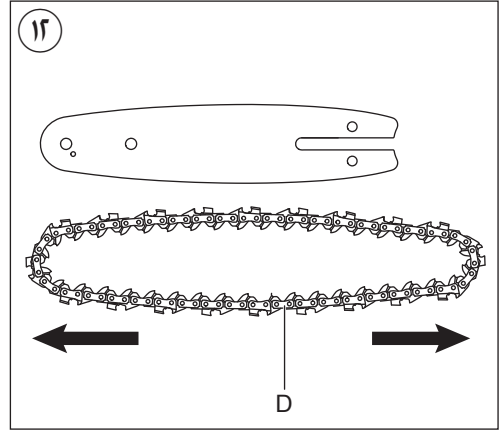
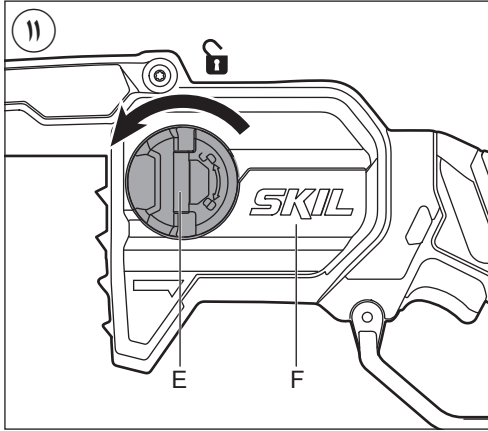
ACCESSORIES



WWW.SKIL.COM

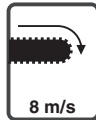
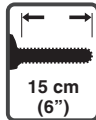
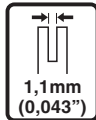
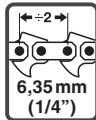
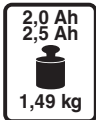
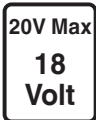




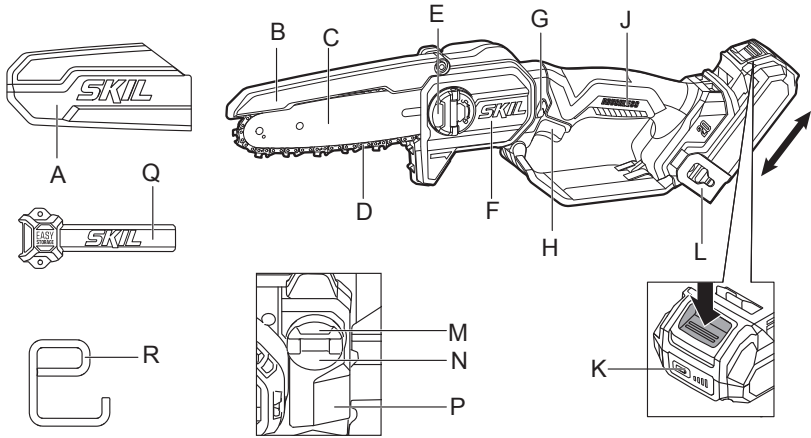


1

0512



2



3



4



5



6



V



7



8



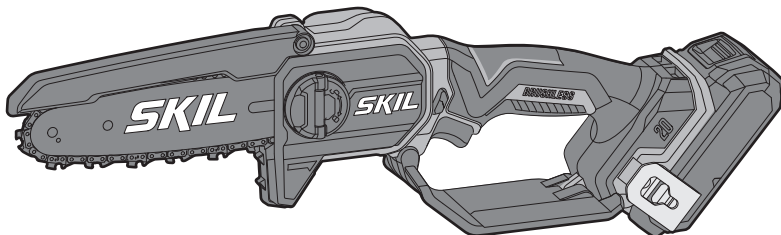
9



منشار تقليم لاسلكي

0512

SKIL®



دليل الاستعمال **AR**
راهنماي اصلي **FA**

