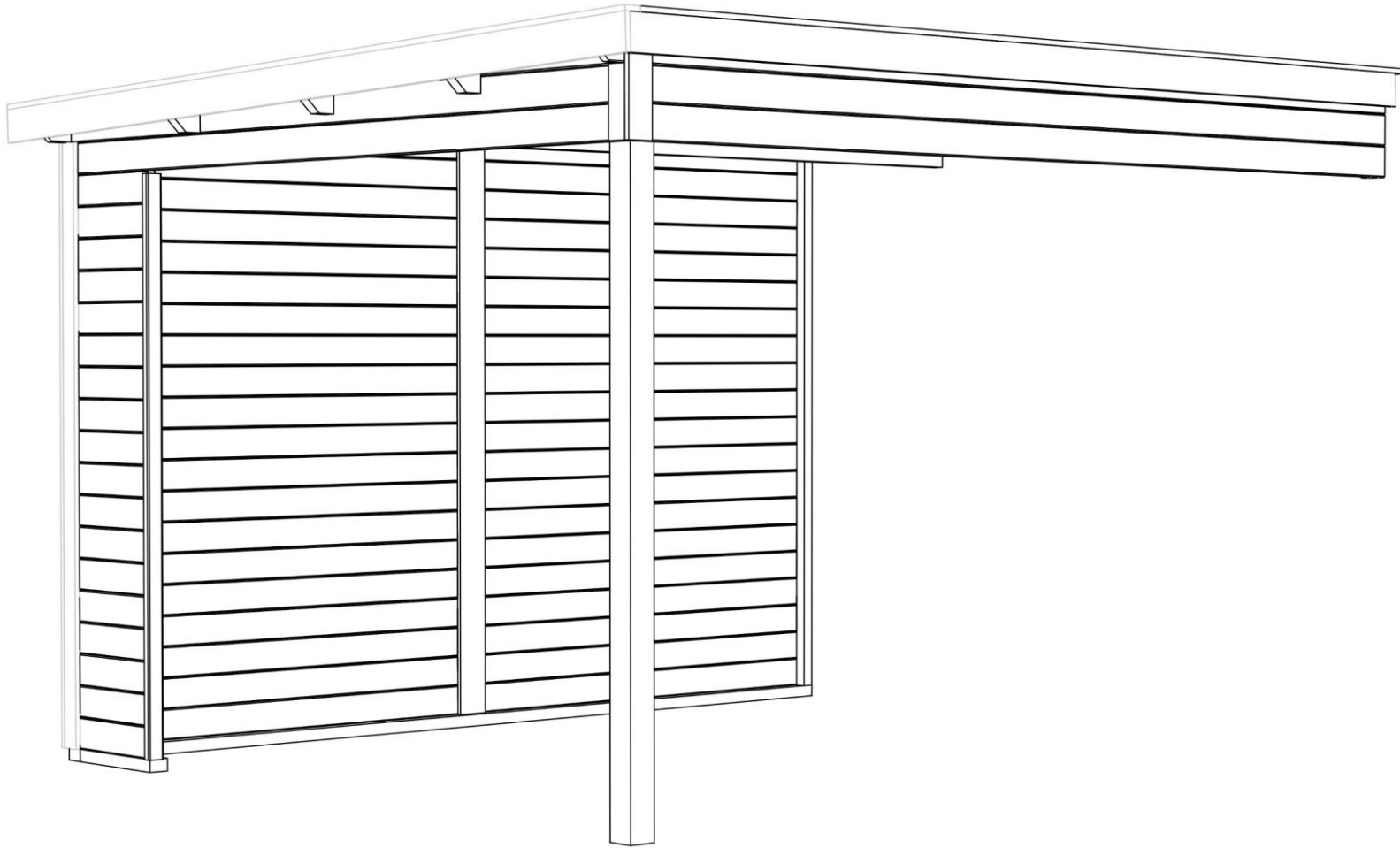


Art. Nr. 9909600

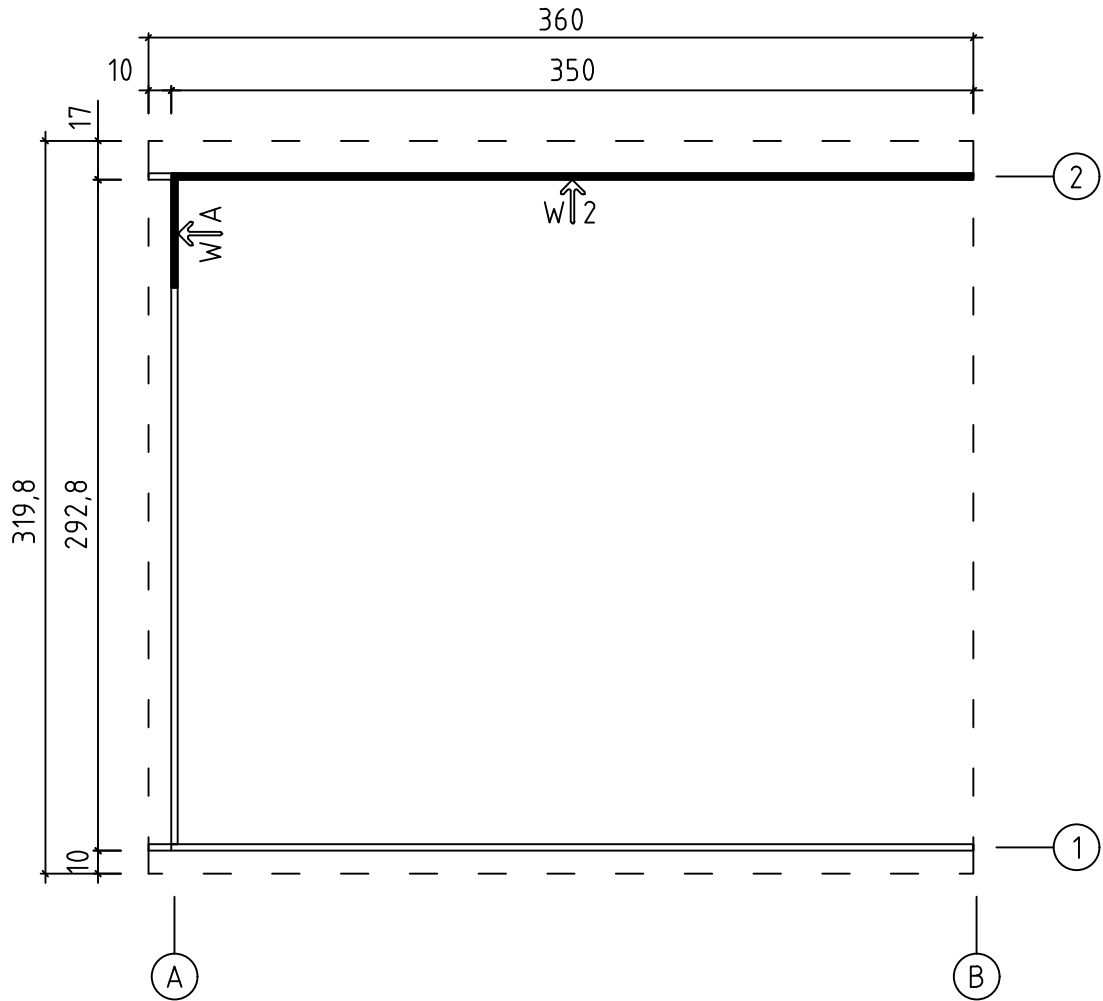
1/15



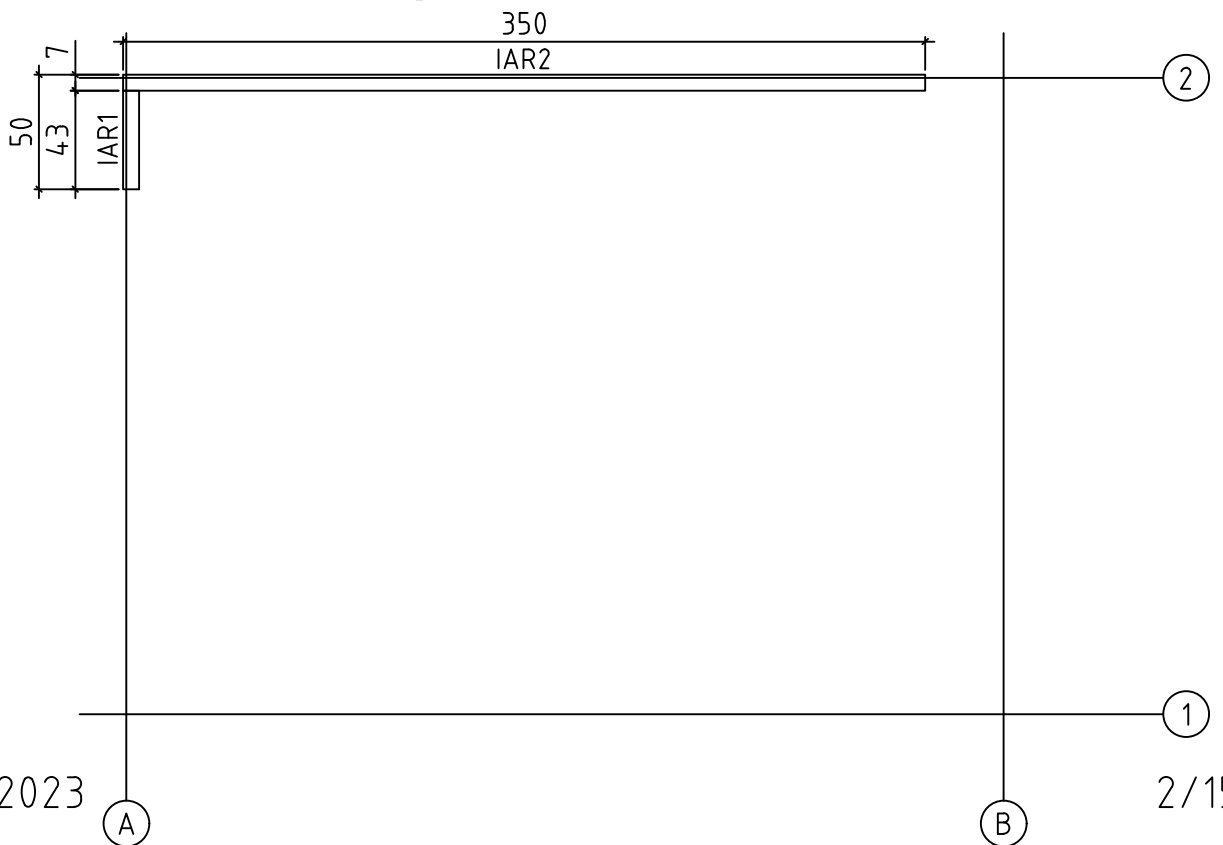
11.04.2023

Art. Nr. 9909600

Groundplan - Grundplan - Plan de masse - Planimetria -
Plattegrond - Põhiplaan



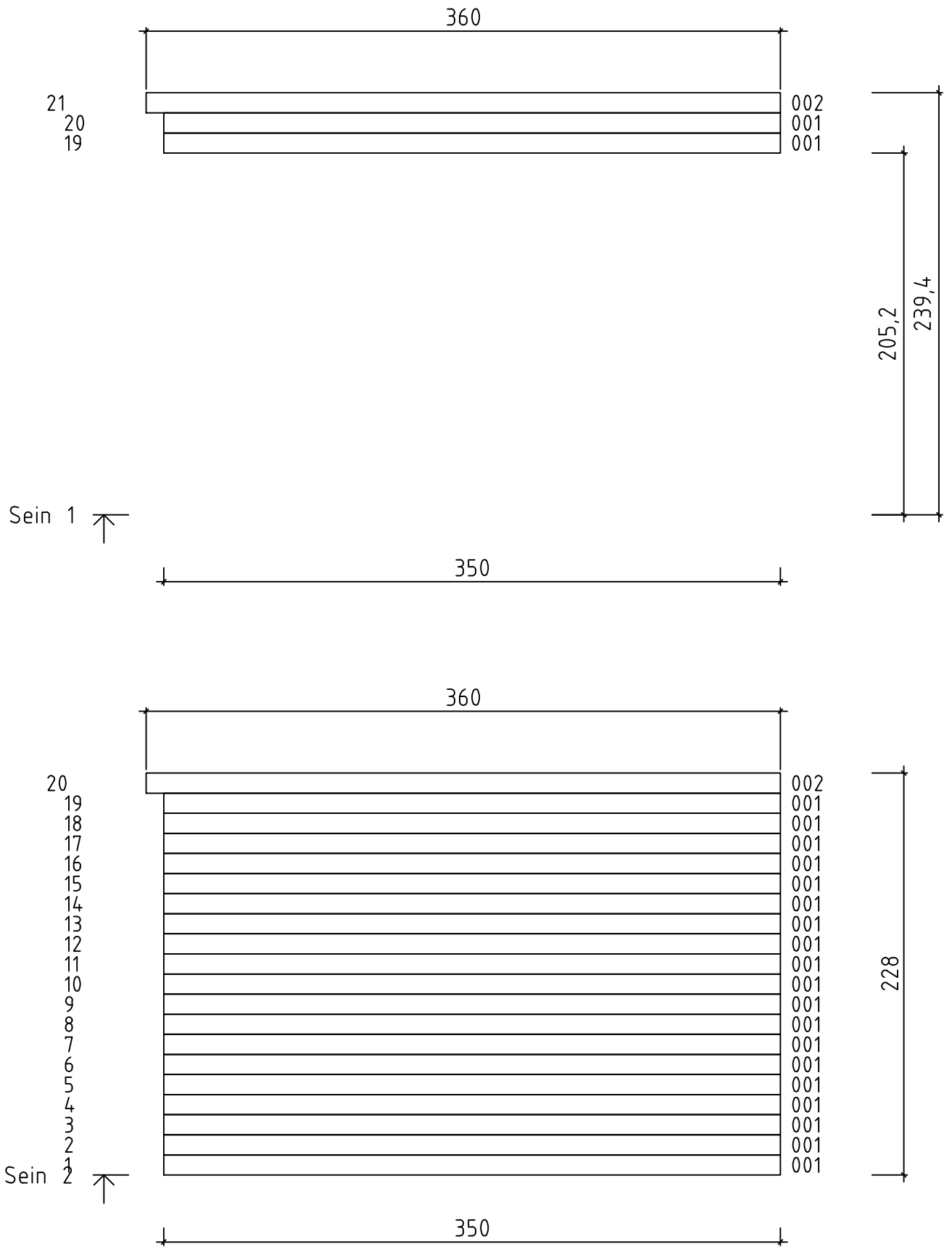
Foundation - Fundament - Fondation - Fondamenta -
Fundering - Immutatud alusraam



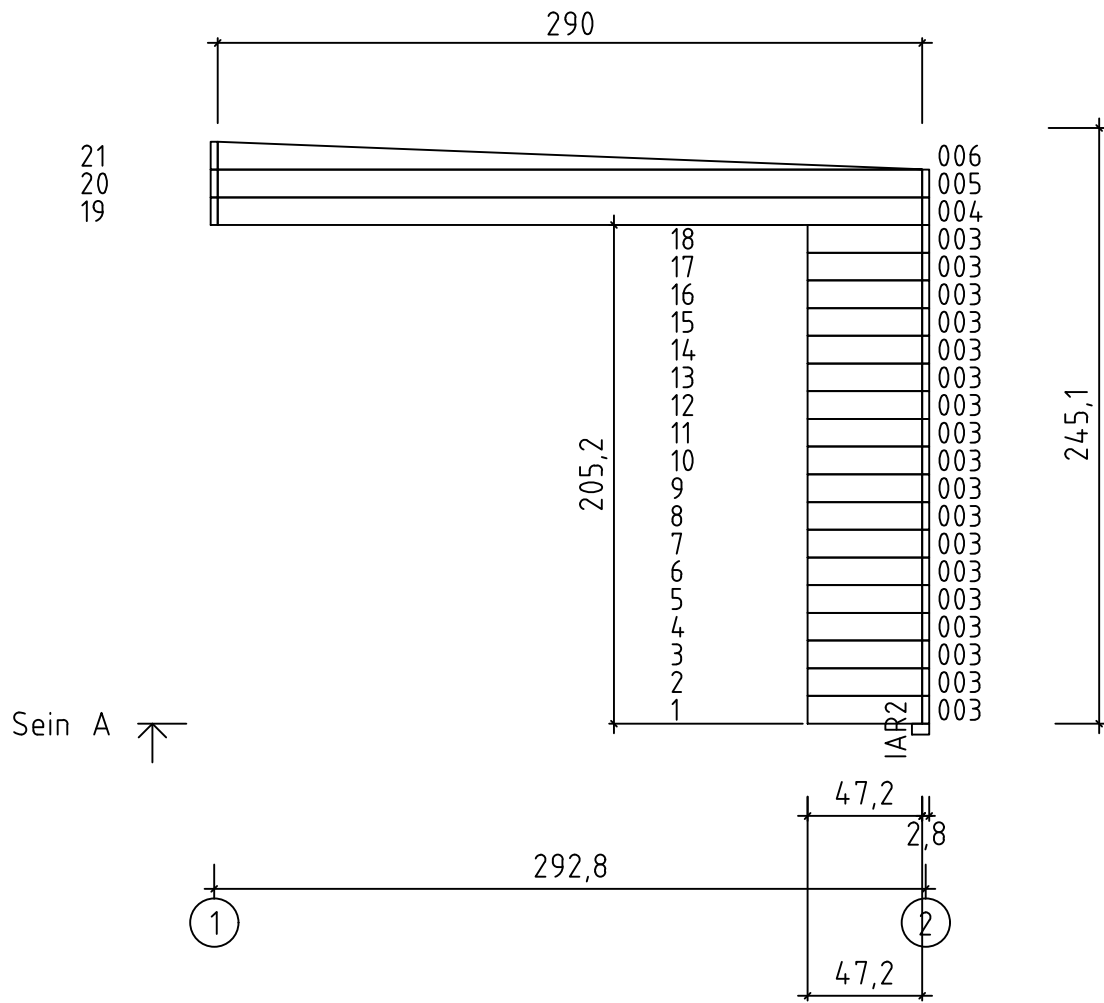
11.04.2023

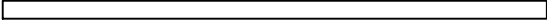
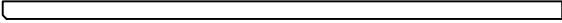
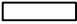
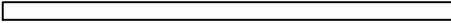
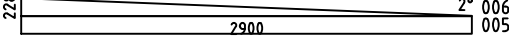



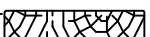

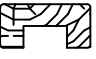

2/15

Art. Nr. 9909600

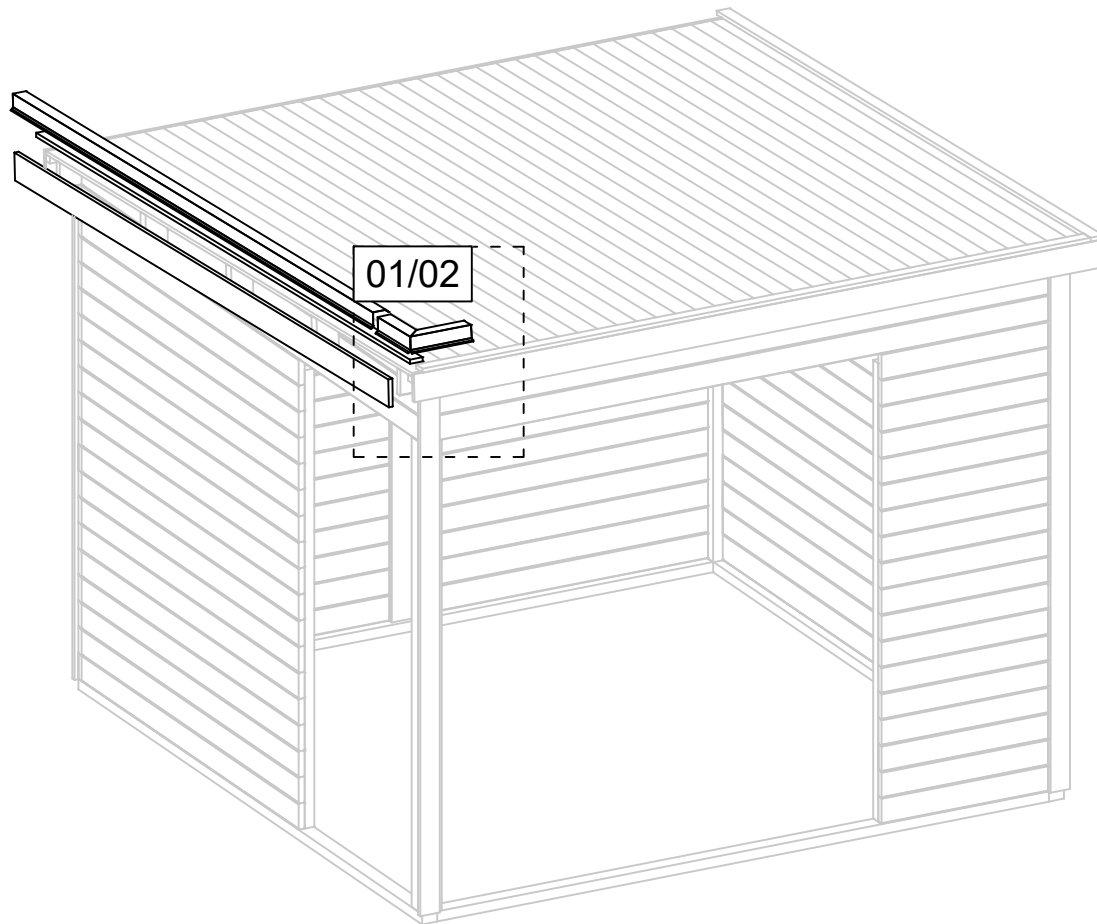


Art. Nr. 9909600

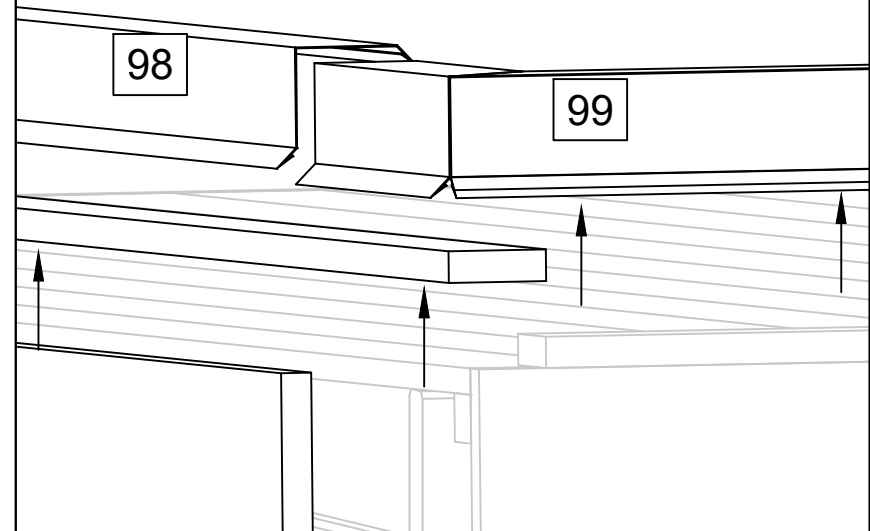


Pos	11.04.2023	Piece list - Stückliste - Liste des pièces - Elementi - Stuklijst - Tükitalabel Art. Nr. 9909600	5/15	Arv	Profiil (mm)	Pikkus (mm)
001 6012				21	28x114	3500
002 45043				2	28x114	3600
003 45044				18	28x114	472
004 18105				1	28x114	2900
WA-1 45046				1		
IAR2 1645		Foundation - Fundament - Fondation - Fondamenta - Fundering - Immutatud alusraam 		1	70x45	3500
IAR1 45048		Foundation - Fundament - Fondation - Fondamenta - Fundering - Immutatud alusraam 		1	70x45	430
A-PR1 45049		Roof beam - Dachbalken - Panne de toit - Perlina del tetto - Gordingen / dakbalk - Pärilin 		3	44x140	3464
RB-1 25868	Roof boards - Dachbretter - Voliges - Perlina per tetto - Dakhout - Katuselaud			40	90x15	3200
DPL-1 20229	Roofing felt fillet - Dachpappenleiste - Baguette de fixation du feutre bitumeux - Asse per fissaggio guaina bituminosa - Afdeklijst asfaltpapier - Katusepapiilist			1	18x58	3236
DPL-2 11010	Roofing felt fillet - Dachpappenleiste - Baguette de fixation du feutre bitumeux - Asse per fissaggio guaina bituminosa - Afdeklijst asfaltpapier - Katusepapiilist			1	18x58	3600
RS 44790	Railing strip - Begrenzungsleiste - Rembarde - Sbarra - Afscheidingslijst - Piirdelaud			2	18x120	2280
CF1 45050	Corner fillet - Deckleiste - Profils de finition angles a l'exterieur - Massello d'angolo - (hoek)lijst - Nurgaliist			1	18x70	340
CF2 43681	Corner fillet - Deckleiste - Profils de finition angles a l'exterieur - Massello d'angolo - (hoek)lijst - Nurgaliist			1	18x90	340
P1 45056	Corner stud - Eckpfosten - Poteaux d'angle pour fixation des madriers - Perno angolare - Hoek staander (kolom) - Nurgapost			1	55x55	338
P2 44805	Corner stud - Eckpfosten - Poteaux d'angle pour fixation des madriers - Perno angolare - Hoek staander (kolom) - Nurgapost			2	55x55	2280
P3 45051	Corner stud - Eckpfosten - Poteaux d'angle pour fixation des madriers - Perno angolare - Hoek staander (kolom) - Nurgapost			1	90x90	2400
TB1 24264	Fascia board - Traufbrett - Bandeau de toit - Finitura lati tetto - Gevellijst Räästalaud			1	18x120	3236
TB2 18101	Fascia board - Traufbrett - Bandeau de toit - Finitura lati tetto - Gevellijst Räästalaud			2	18x120	3600
DRV-1 1215	Roof edge reinforcement - Dachrandverstärkung - Corniere de renfort de bord de toit - Rinforzo x tetto - Dakrand versterking - Räästatugevdus			2	28x34	3600
UP 35094	U-profile - U-profils - Profile u - Profilo ad u - U-profiel - U-profiil			1	28x58	2017
DS 45052	Distance spacers for gable moulding - Dachstützen - Supports extension toiture - Distanziatori per la modanatura del timpano - Daksteun / afstand houder - Viilulaua tugiklots			3	44x140	100
HS28 5602	Screw for fascia sheet - Schraube für abschlussprofil - Vis pour profil de finition métallique pour débord de toiture - Viti per fissare i folgi di gronda - Schroef voor afsluit (afdek)profiel - Katusekruvi			20	4.8x28	

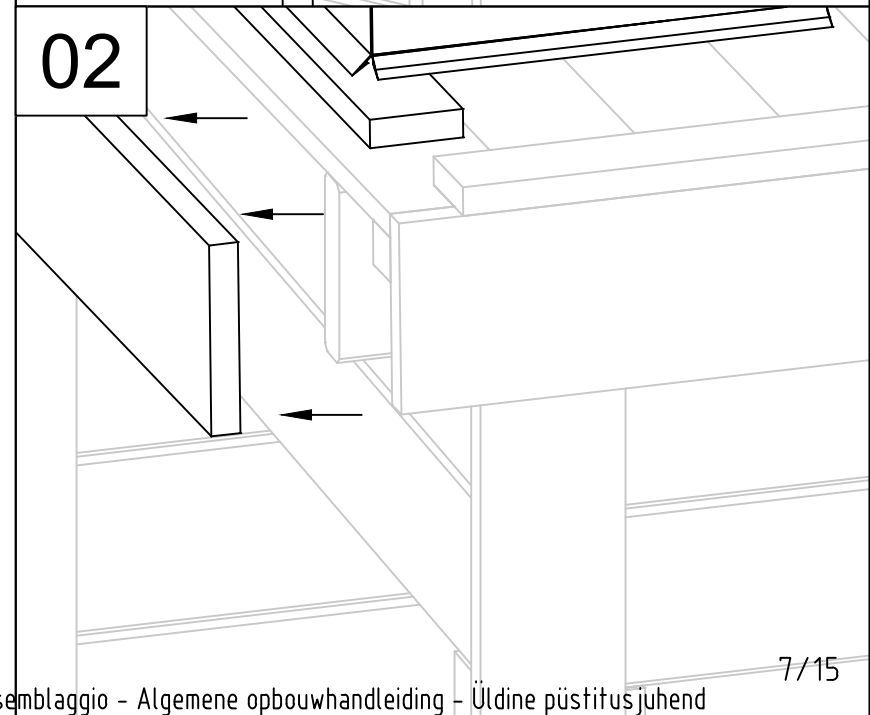
Art. Nr. 9909600



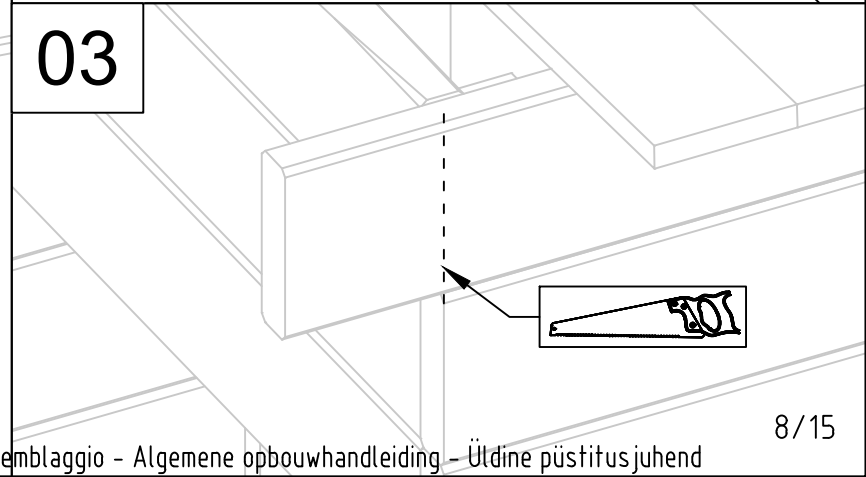
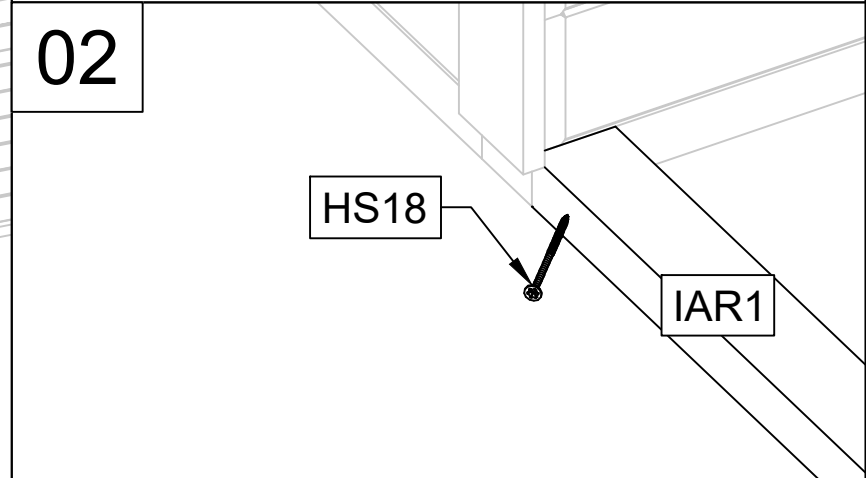
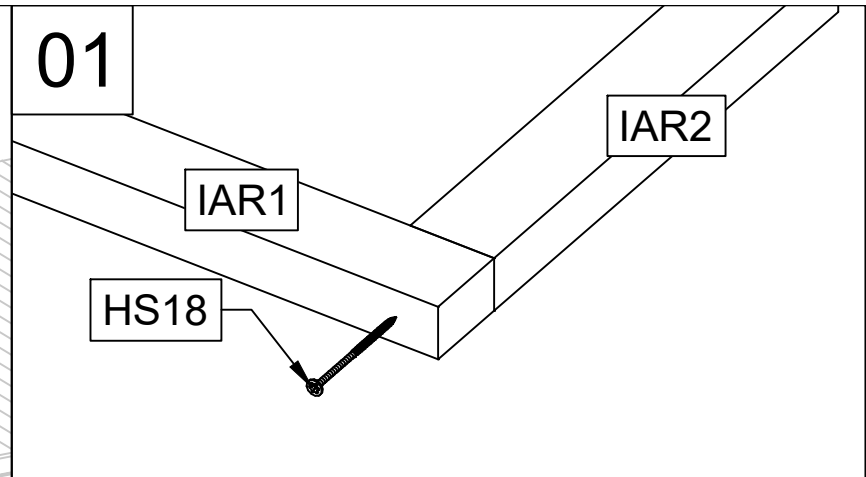
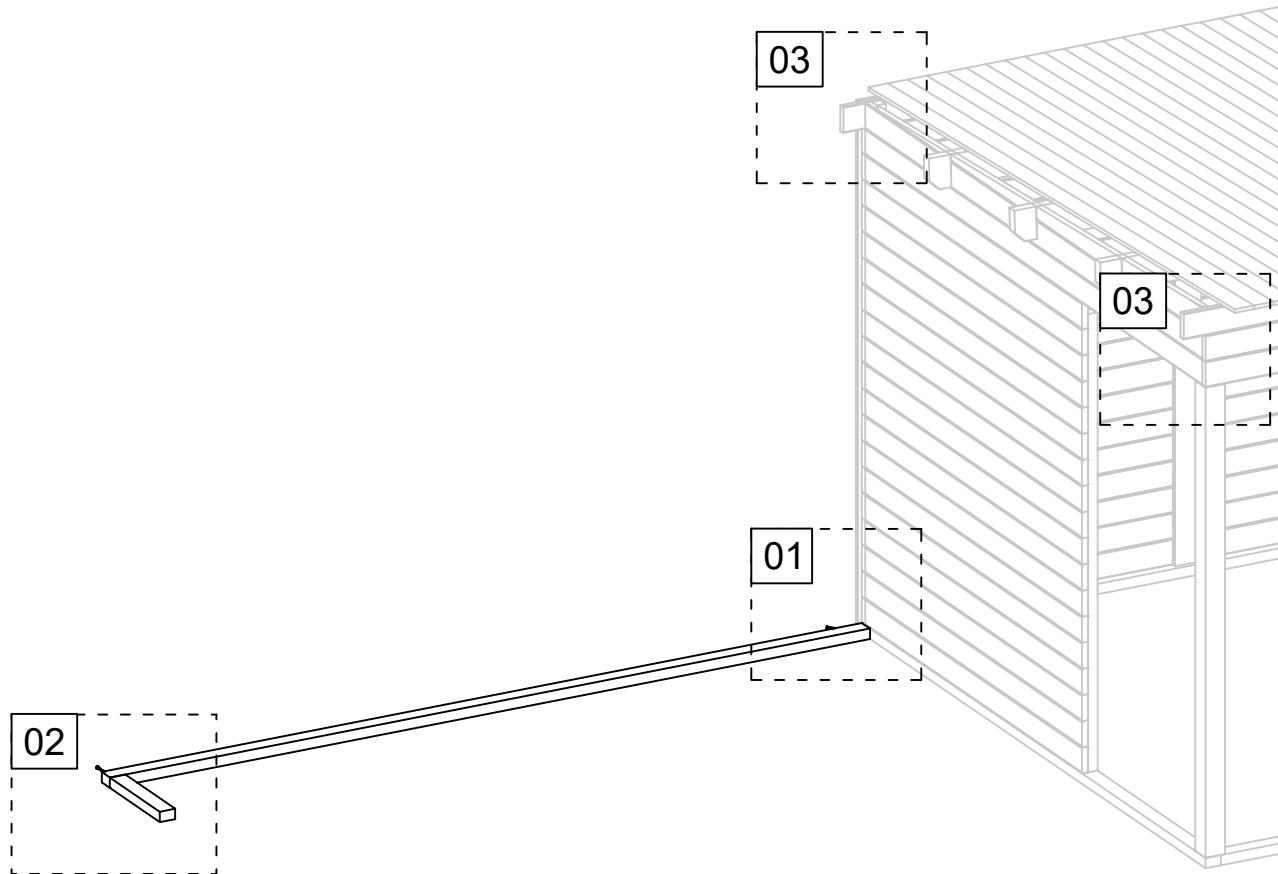
01



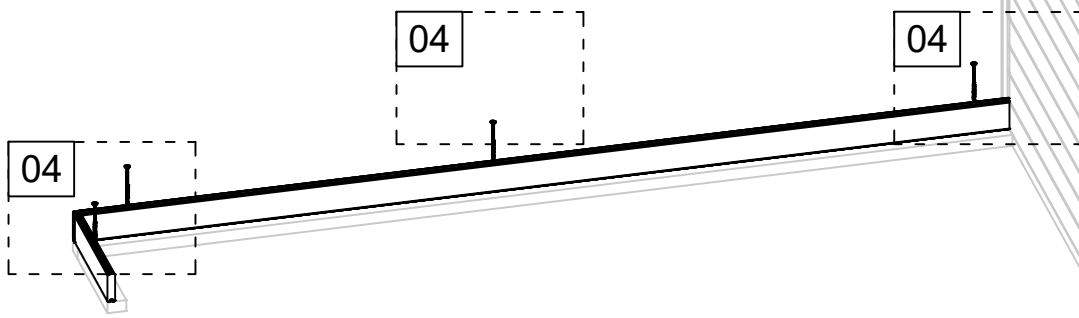
02



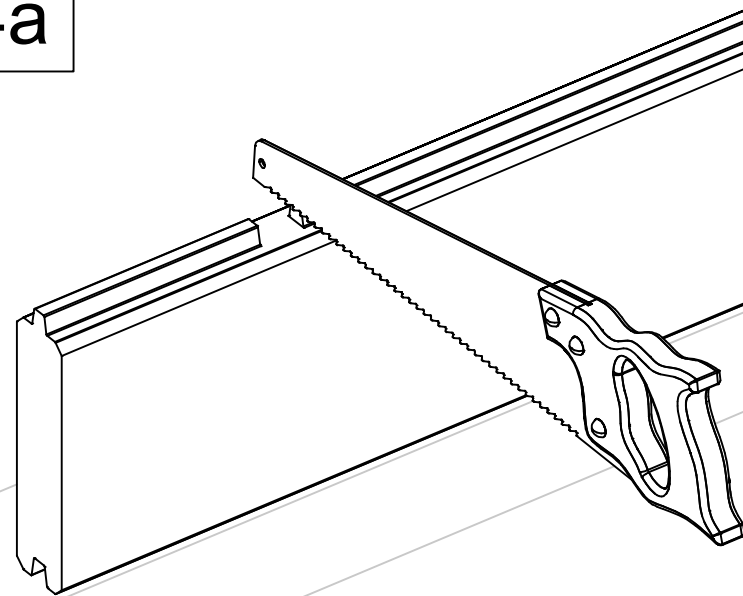
Art. Nr. 9909600



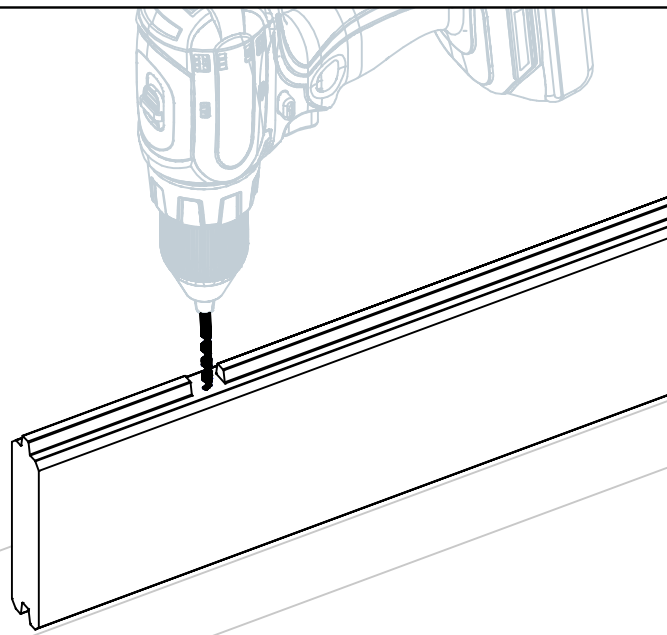
Art. Nr. 9909600



04a

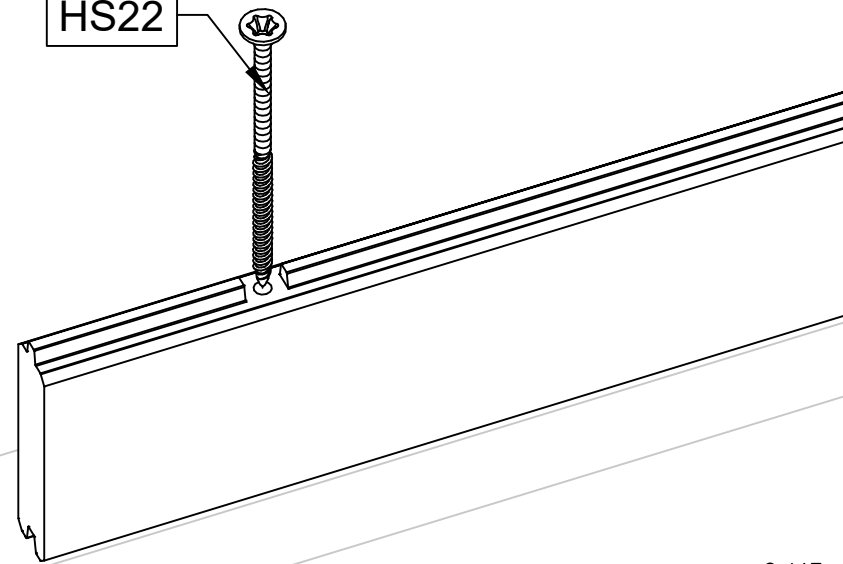


04b

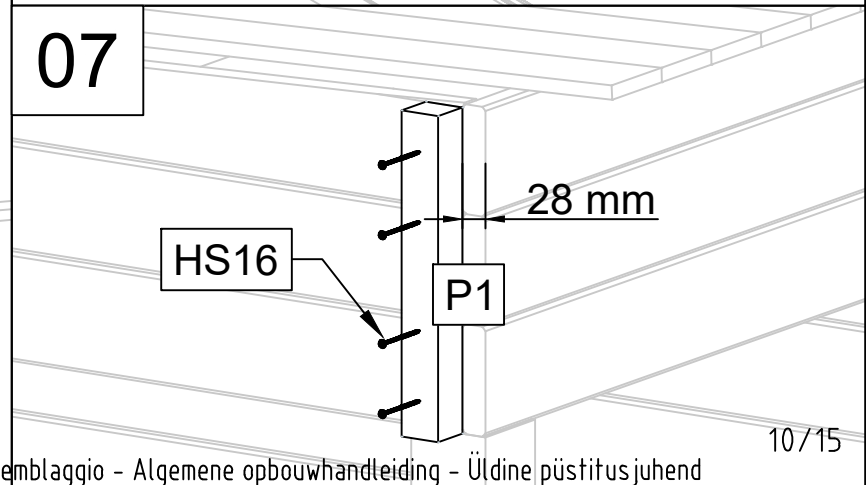
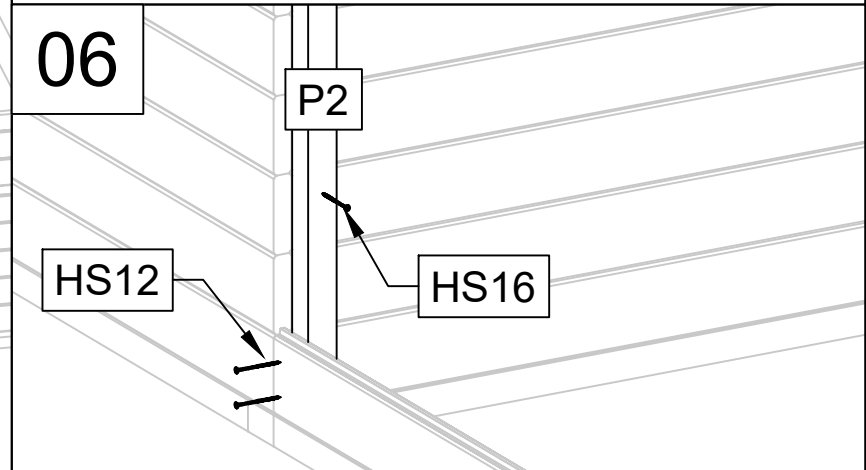
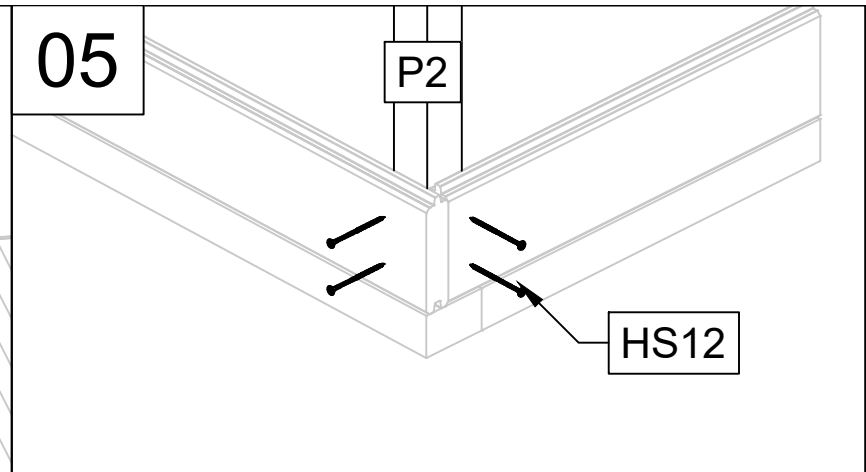
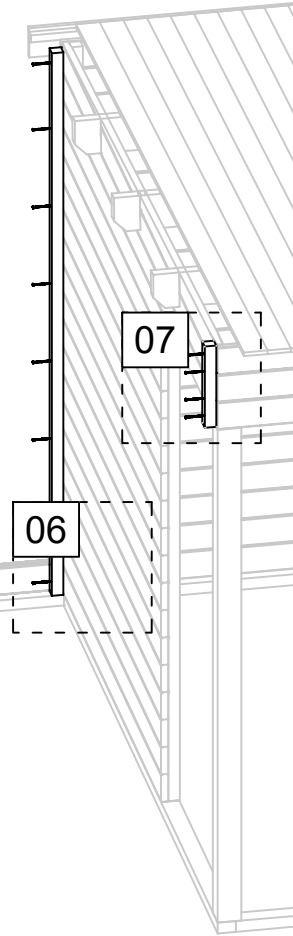
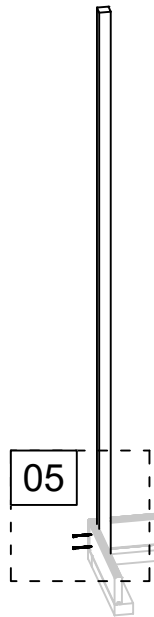


04c

HS22



Art. Nr. 9909600



Art. Nr. 9909600

09

08

08

HS12

P3

09

HS12

11.04.2023

General installation instructions - Allgemeine aufbauanleitung - Consignes générales de montage - Istruzioni per l'assemblaggio - Algemene opbouwhandleiding - Üldine püstitusjuhend

11/15

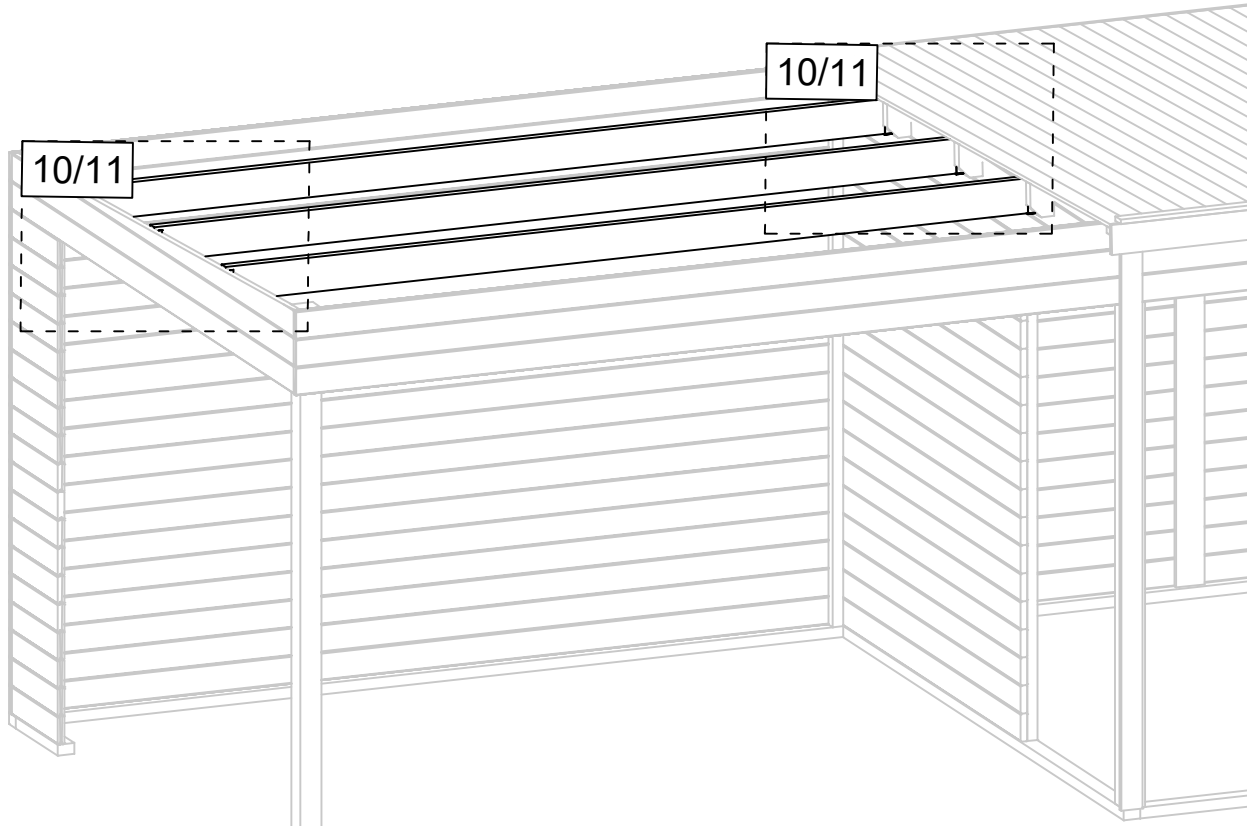
Art. Nr. 9909600

10

HS35

BM

ca. 3mm

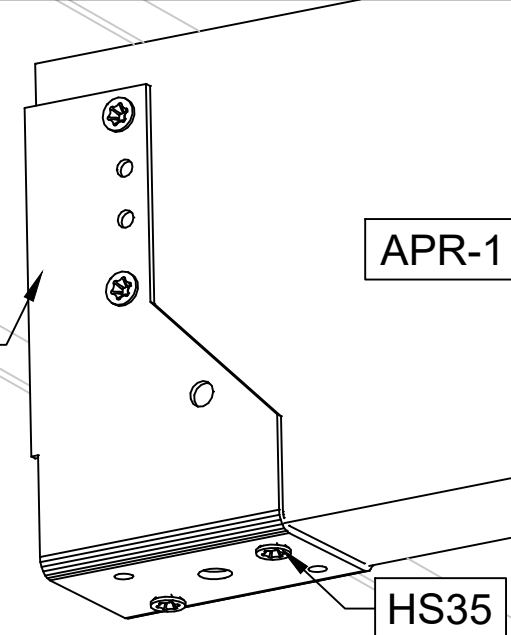
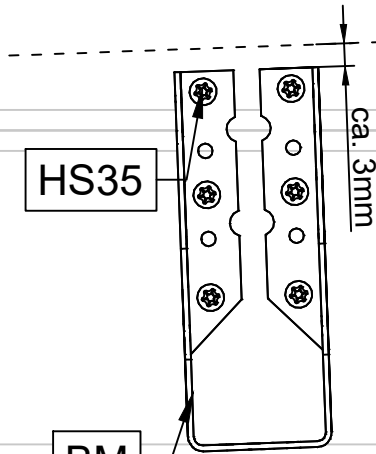


11

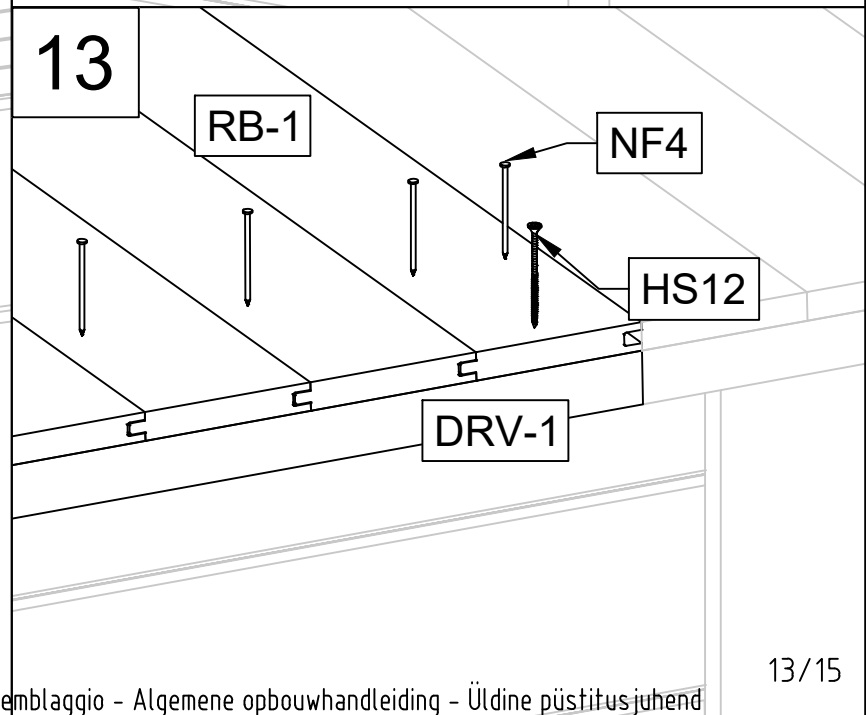
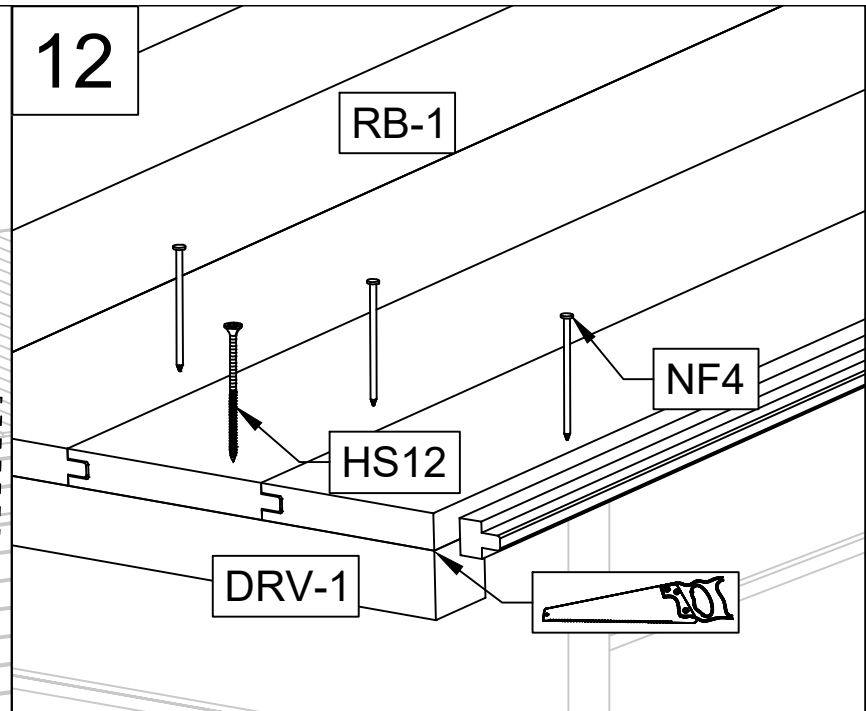
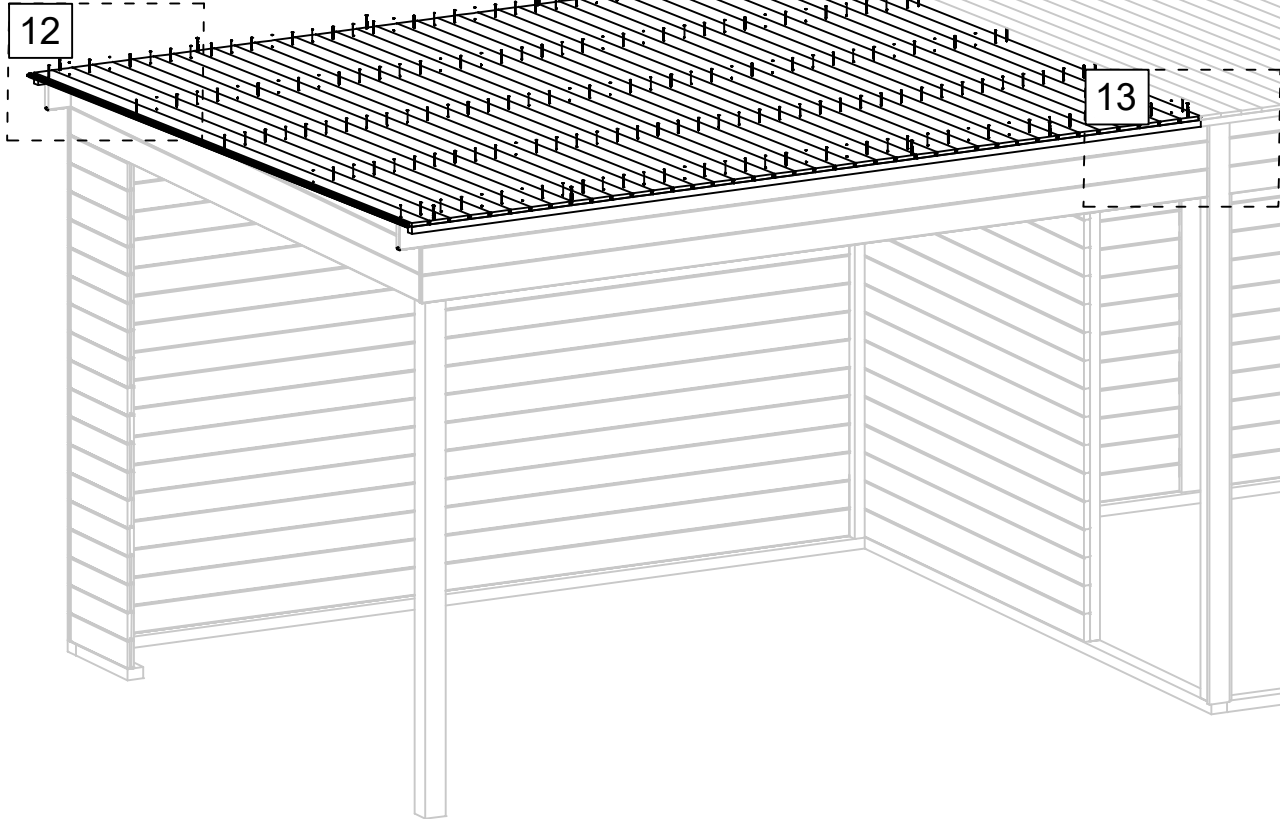
APR-1

BM

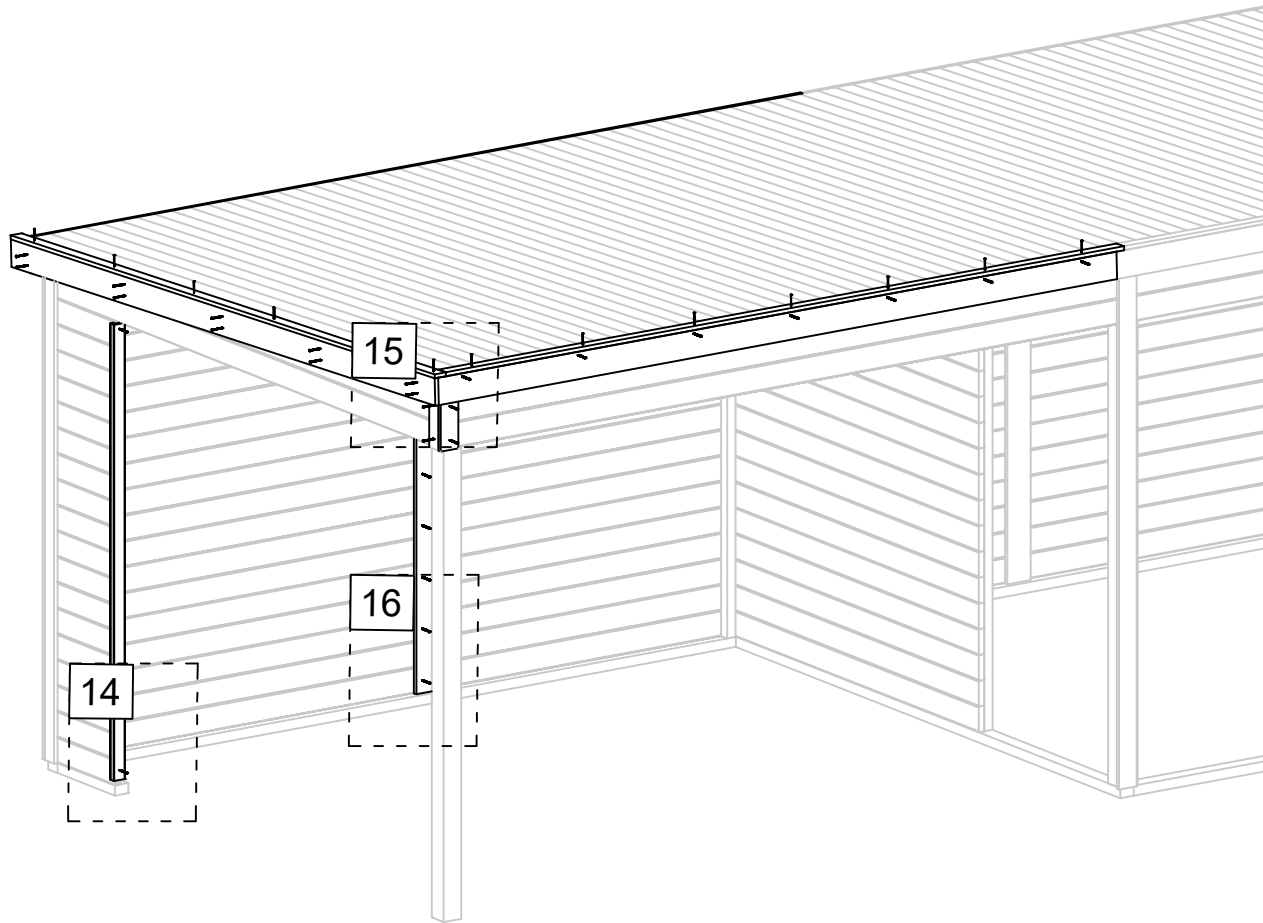
HS35



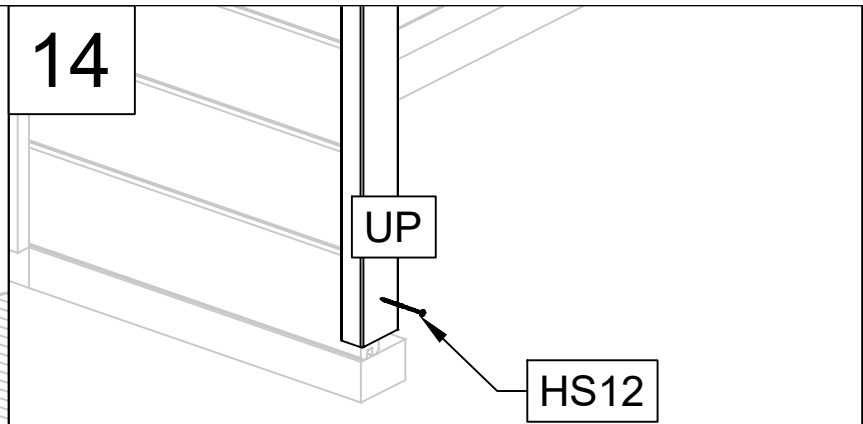
Art. Nr. 9909600



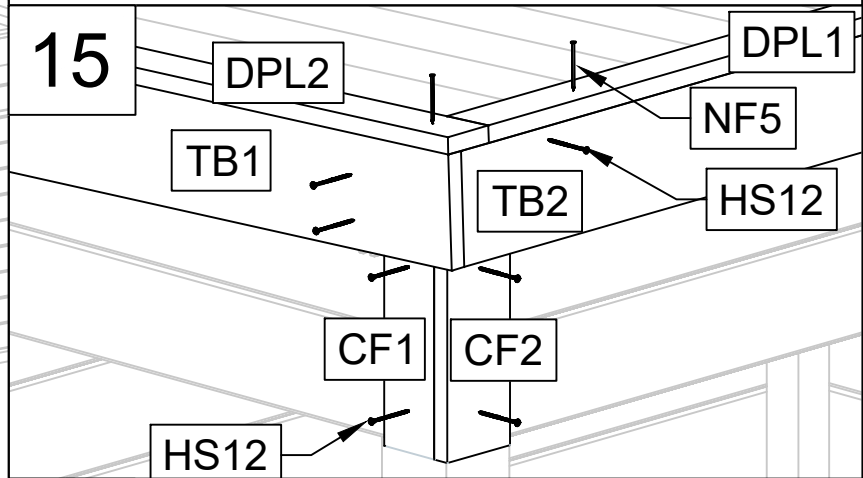
Art. Nr. 9909600



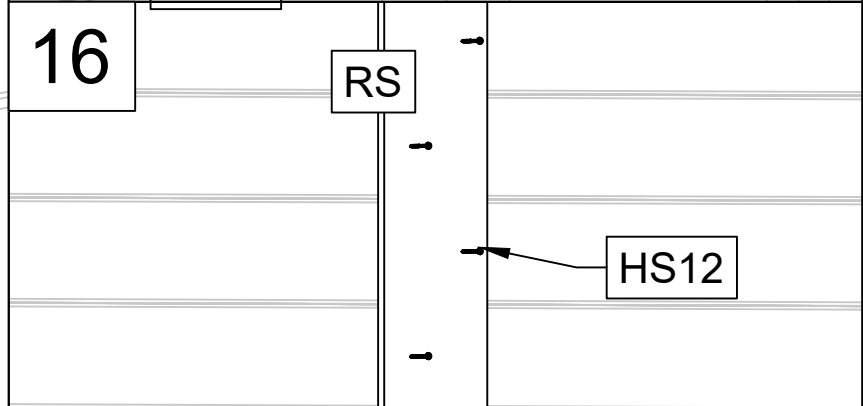
14



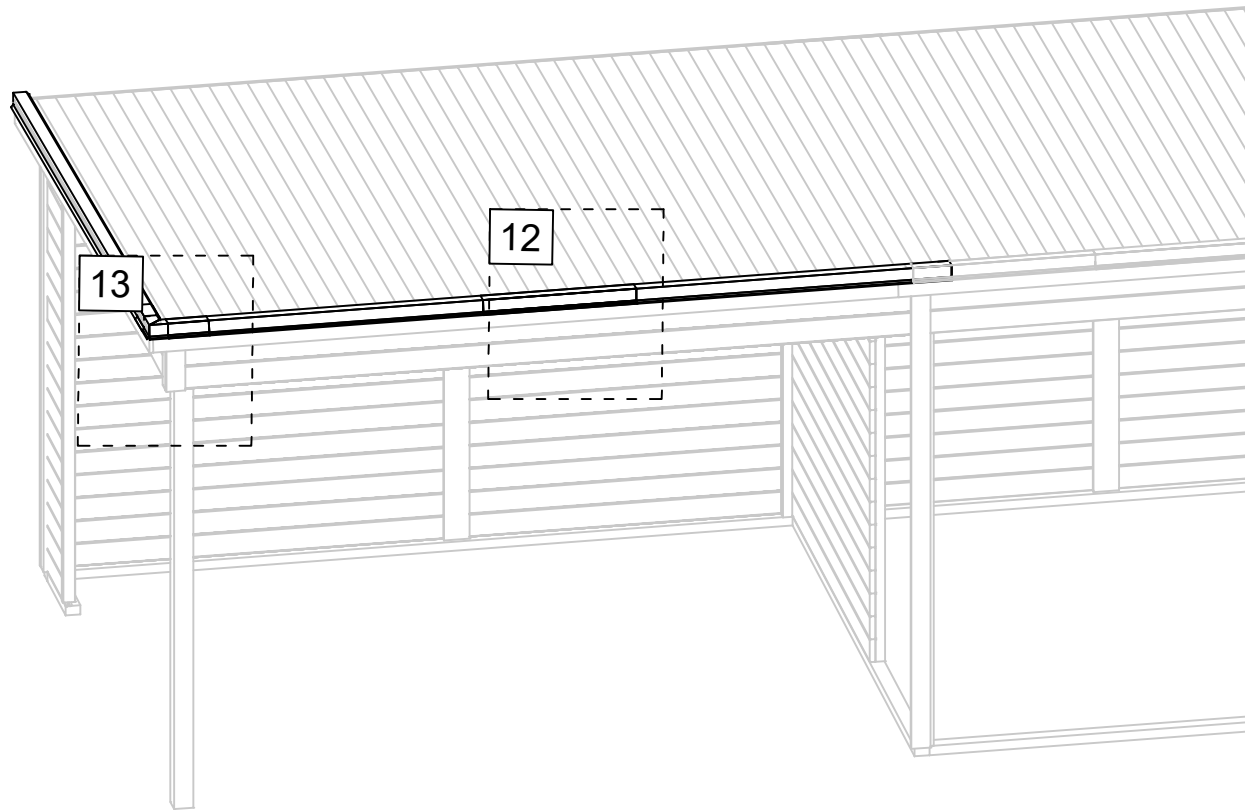
15



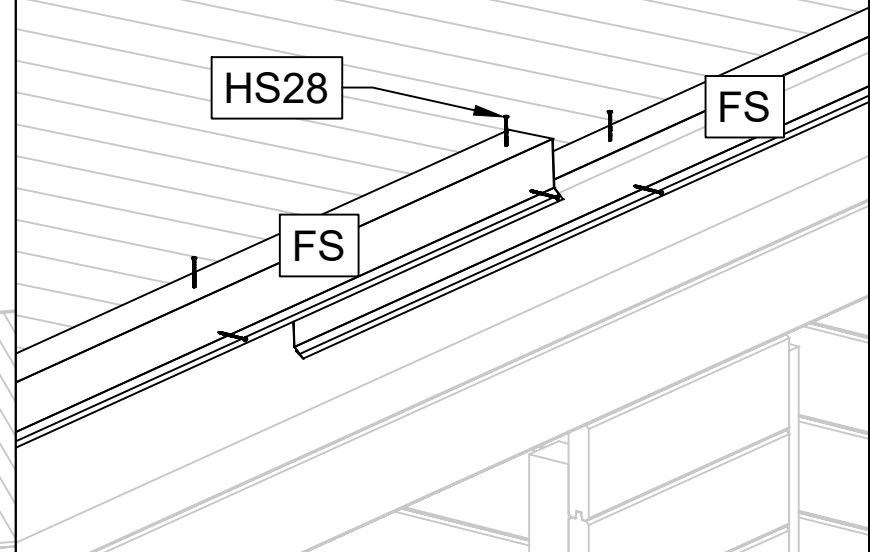
16



Art. Nr. 9909600



12



13

