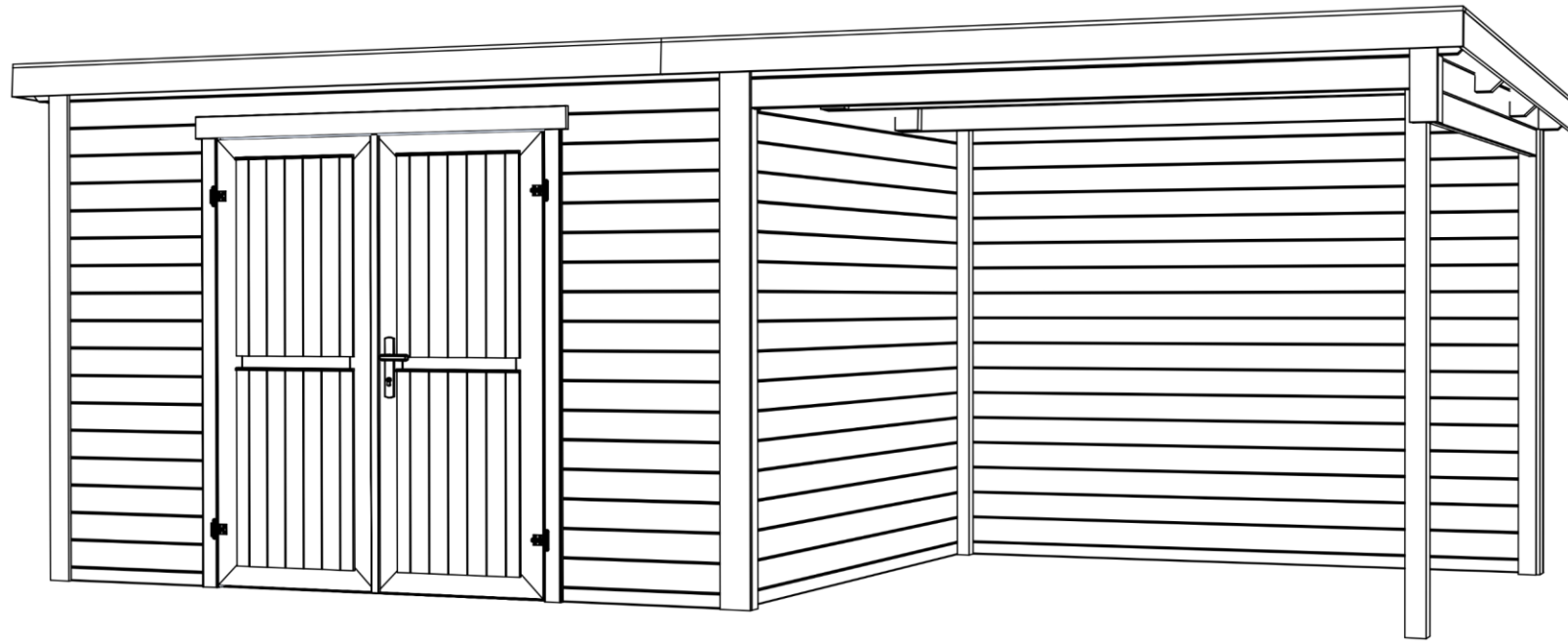


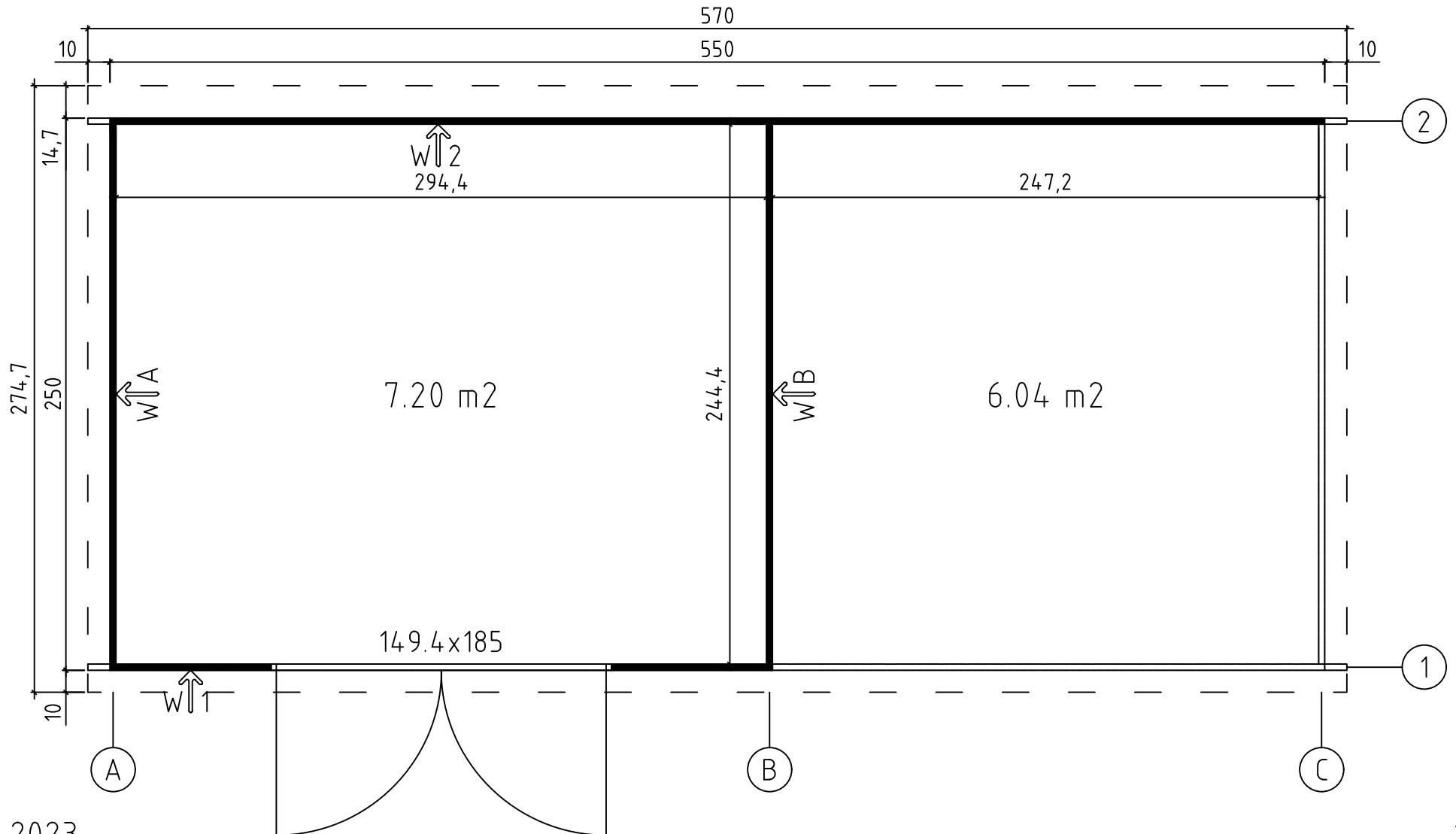
*Kjeld 550x250*  
*Art. Nr. 2857496*  
*1/7*



16.08.2023

Art. Nr. 2857496

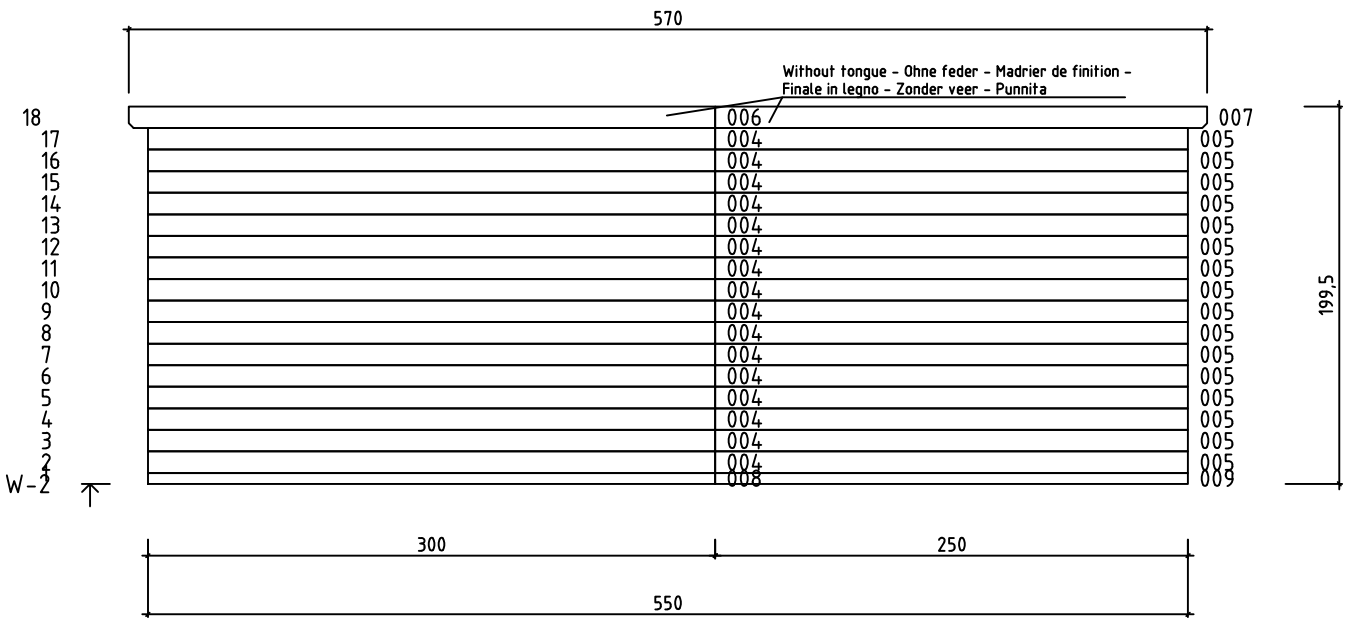
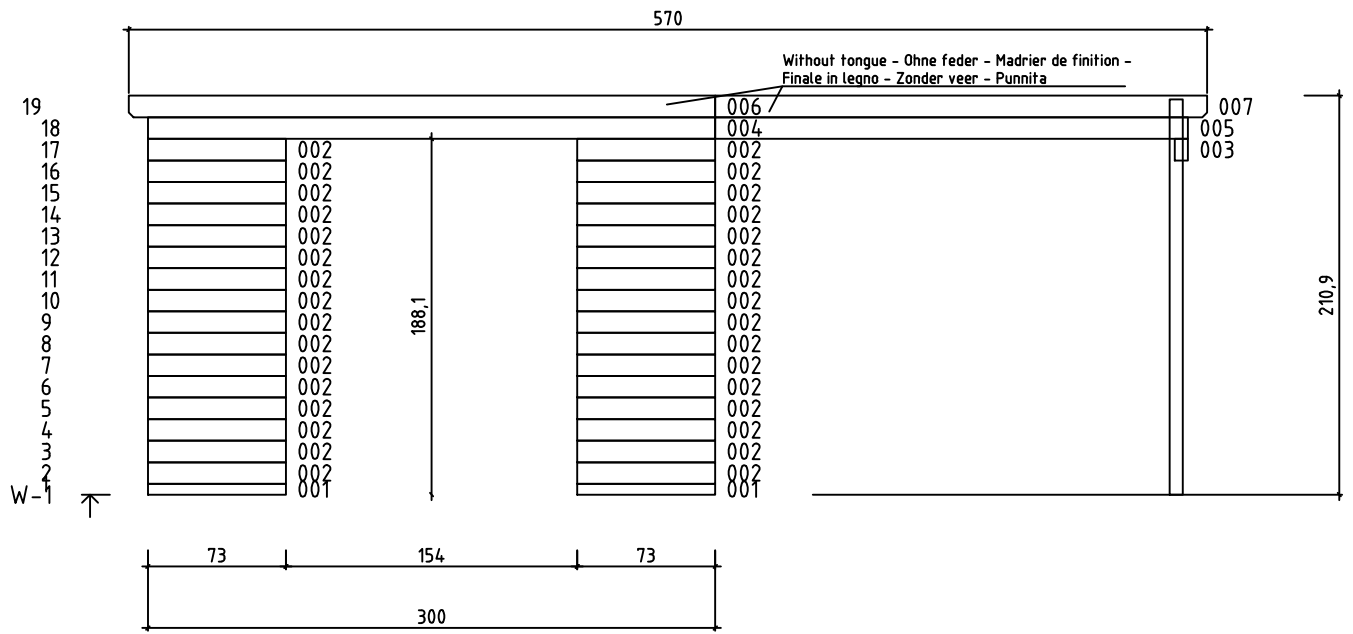
Groundplan - Grundplan - Plan de masse -  
Planimetria - Plattegrond - Põhiplaan



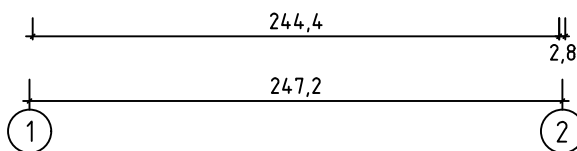
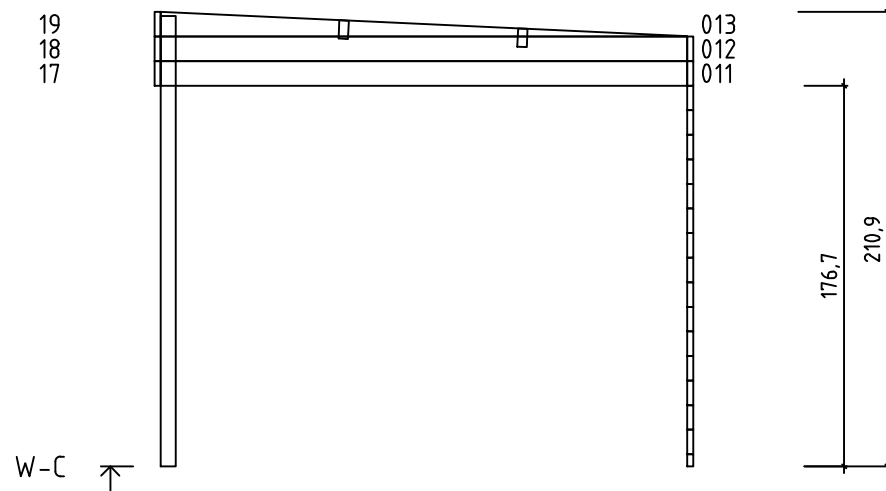
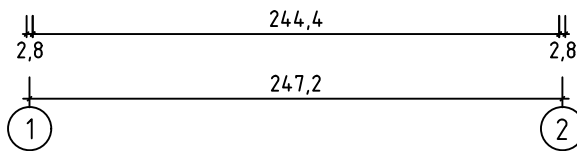
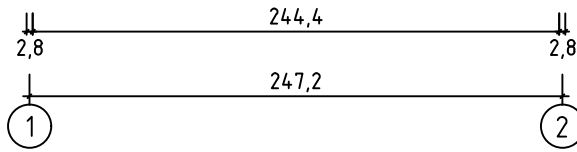
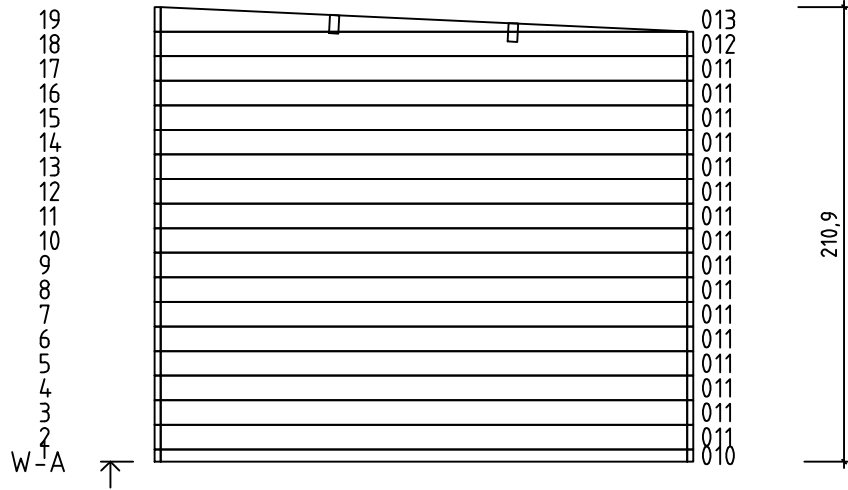
14.08.2023

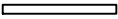



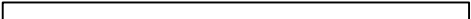


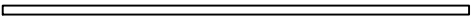
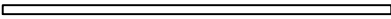
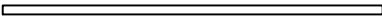
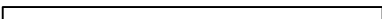
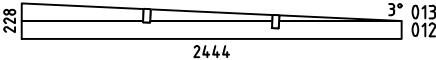
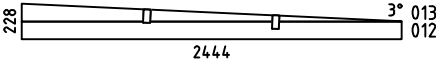
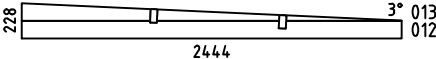
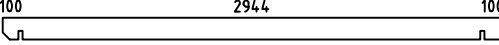
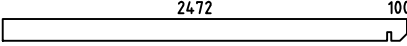
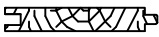

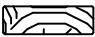
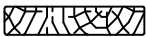
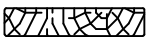
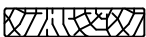
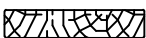
2/7

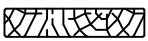
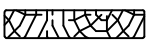
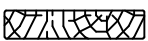







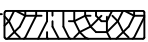
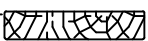



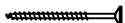
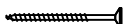






# Art. Nr. 2857496



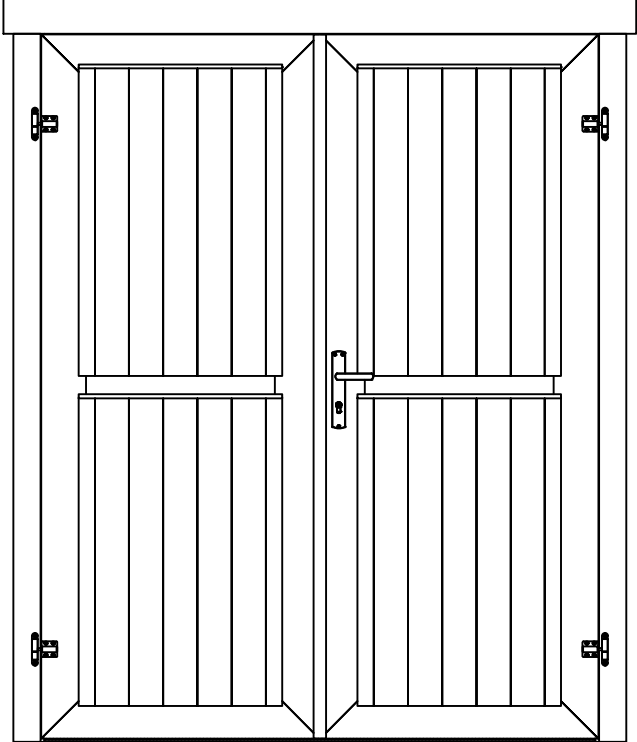
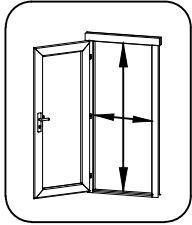





Art. Nr. 2857496



Pos	14.08.2023 Piece list - Stückliste - Liste des pièces - Elementi - Stuklijst - Tükítabel Art. Nr. 2857496 5/7	Q	P (mm)	L (mm)
001 39986		2	28x57	730
002 13180		32	28x114	730
003		1	28x114	70
004 6141		17	28x114	2500
005 1021		17	28x114	3000
006 46443		2	28x114	3100
007 43633		2	28x114	2600
008 44377		1	28x57	3000
009 37551		1	28x57	2500
010 23526		2	28x57	2444
011 953		33	28x114	2444
WA-1 23599		1		
WB-1 23599		1		
WC-1 464399		1		
A-PR2 33258	Roof beam - Dachbalken - Panne de toit - Perlina del tetto - Gordingen / dakbalk - Pärlin 	2	44x140	3200
A-PR1 43634	Roof beam - Dachbalken - Panne de toit - Perlina del tetto - Gordingen / dakbalk - Pärlin 	2	44x140	2600
RB-1 19015	Roof boards - Dachbretter - Voliges - Perlina per tetto - Dakhout - Katuselaud 	64	90x15	2750
RFF2 33603	Roofing felt fillet - Dachpappenleiste - Baguette de fixation du feutre bitumeux - Asse per fissaggio guaina bituminosa - Afdeklijst asfaltpapier - Katusepapiiist 	2	15x45	2770
RFF1 46444	Roofing felt fillet - Dachpappenleiste - Baguette de fixation du feutre bitumeux - Asse per fissaggio guaina bituminosa - Afdeklijst asfaltpapier - Katusepapiiist 	2	15x45	2865
CF1 46434	Corner fillet - Deckleiste - Profils de finition angles a l'exterieur - Massello d'angolo - (hoek)lijst - Nurgaliist 	1	15x120	1995
CF2 46435	Corner fillet - Deckleiste - Profils de finition angles a l'exterieur - Massello d'angolo - (hoek)lijst - Nurgaliist 	1	15x120	2109
CF3 42304	Corner fillet - Deckleiste - Profils de finition angles a l'exterieur - Massello d'angolo - (hoek)lijst - Nurgaliist 	1	15x90	228
CF4 42305	Corner fillet - Deckleiste - Profils de finition angles a l'exterieur - Massello d'angolo - (hoek)lijst - Nurgaliist 	1	15x90	342

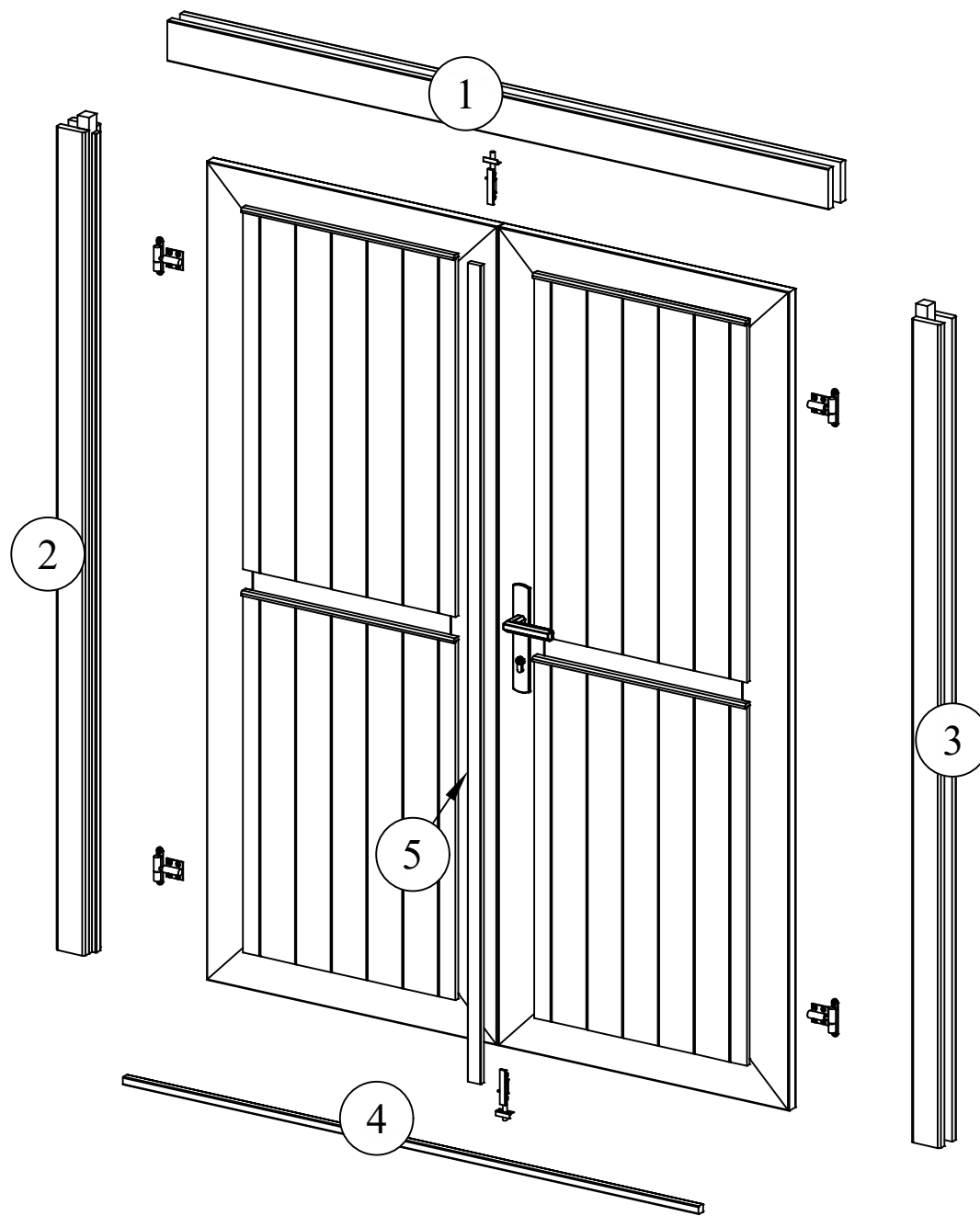
Pos	14.08.2023 Piece list - Stückliste - Liste des pièces - Elementi - Stuklijst - Tükítabel Art. Nr. 2857496 6/7	Q	P (mm)	L (mm)
CF5 39989	Corner fillet - Deckleiste - Profils de finition angles a l'exterieur - Massello d'angolo - (hoek)lijst - Nurgaliist 	2	15x90	1881
CF6 23519	Corner fillet - Deckleiste - Profils de finition angles a l'exterieur - Massello d'angolo - (hoek)lijst - Nurgaliist 	3	15x90	1995
CF7 41636	Corner fillet - Deckleiste - Profils de finition angles a l'exterieur - Massello d'angolo - (hoek)lijst - Nurgaliist 	1	15x90	2109
P1 46430	Post - Pfosten - Poteau - Piede registrabile - Stijl - Post 	1	55x55	171
P2	Post - Pfosten - Poteau - Piede registrabile - Stijl - Post 	1	55x55	220
P3	Post - Pfosten - Poteau - Piede registrabile - Stijl - Post 	1	55x55	1881
P4 45439	Post - Pfosten - Poteau - Piede registrabile - Stijl - Post 	3	55x55	1995
P5 46411	Post - Pfosten - Poteau - Piede registrabile - Stijl - Post 	2	55x55	2100
P6 46433	Post - Pfosten - Poteau - Piede registrabile - Stijl - Post 	1	70x70	1824
P7 42253	Post - Pfosten - Poteau - Piede registrabile - Stijl - Post 	1	70x70	2090
TB2 39990	Fascia board - Traufbrett - Bandeau de toit - Finitura lati tetto - Gevellijst - Räästalaud 	2	15x120	2800
TB1 46445	Fascia board - Traufbrett - Bandeau de toit - Finitura lati tetto - Gevellijst - Räästalaud 	2	15x120	2865
TB3 33254	Fascia board - Traufbrett - Bandeau de toit - Finitura lati tetto - Gevellijst - Räästalaud 	2	15x45	2850
DRV 7080	Roof edge reinforcement - Dachrandverstärkung - Corniere de renfort de bord de toit - Rinforzo x tetto - Dakrand versterking - Räästatugevdus 	2	28x34	2850
FF 23522	Fixing fillet - Fixierungsleiste - Profil de fixation - Massello di fissaggio - Bevestiging lijstwerk - Tenderliist 	2	18x28	1850
HS4 5102	Screw for corner fillet - Schraube zur befestigung deckleiste - Vis pour profils de finition angles a l'exterieur - Viti per massellino d'angolo - Schroef voor afdekljst (hoek) - Krugi nurgaliistule 	88	3x30	
HS4 5102	Screw for fascia boards - Schrauben für traufbretter - Vis pour fixation bandeau de toit - Viti x striscia del tetto - Schroef voor gevellijst - Krugi räästalauale 	12	3x30	
HS12 5109	Screw for fascia boards - Schrauben für traufbretter - Vis pour fixation bandeau de toit - Viti x striscia del tetto - Schroef voor gevellijst - Krugi räästalauale 	30	4x40	
HS12 5109	Screw for roof edge reinforcement - Schrauben für dachrandverstärkung - Vis pour fixation corniere renfort de bord de toit - Viti x rinforzo bordo tetto - Schroef voor dakrand versterking - Krugi räästatugevdusele 	12	4x40	
HS12 5109	Screw for fixing fillet of door and window - Schrauben für fixierungsleiste - Vis pour profil vertical de fixation pour ouvertures des fenetres et portes - Viti per massello di fissaggio - Schroeven voor bevestiging van deur en raam lijsten - Krugi tenderliistudele 	34	4x40	
HS13 5110	Screw for wall details - Schraube für wand details - Vis pour mur details - Viti per elementi della porta - Schroef voor wand details - Krugi seinadetailile 	420	4x60	
HS18 5113	Screw for roof beams - Schrauben für dachbalken - Vis pour fixation pannes de toit - Viti per perline del tetto - Schroef voor gordingen / dakbalken - Krugi pärlinitele 	6	5x120	
HS16 5115	Screw for post - Schrauben für pfosten - Vis de fixation des poteaux - Viti per inviare - Schroef voor stijlen - Krugi postile 	13	5x90	

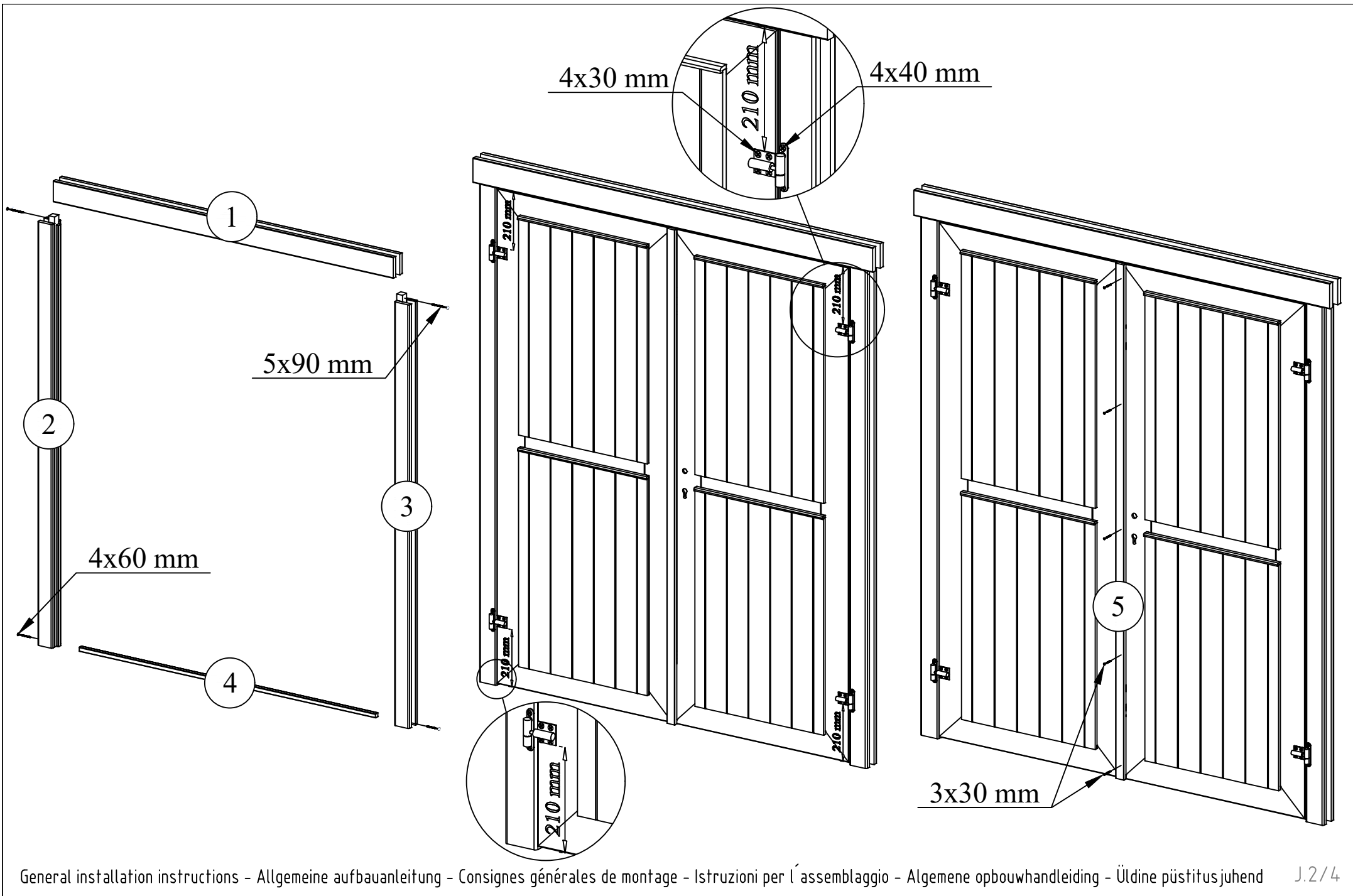


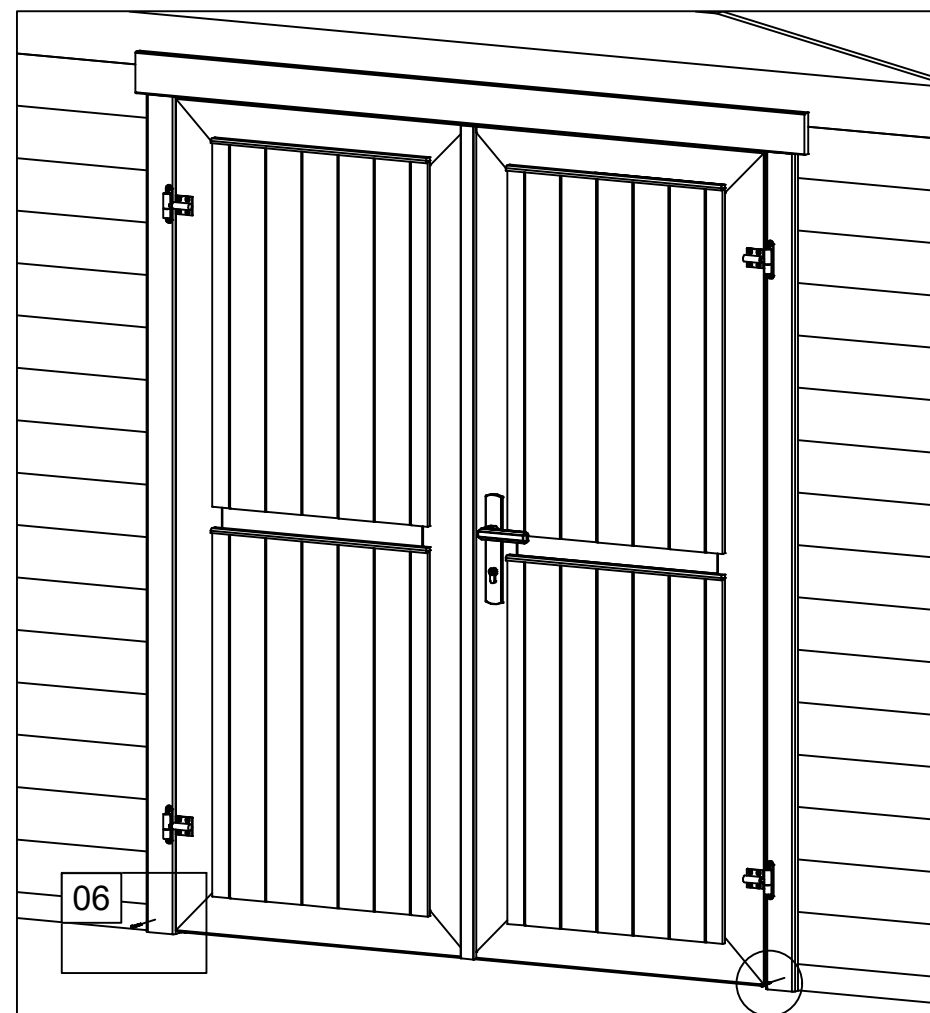
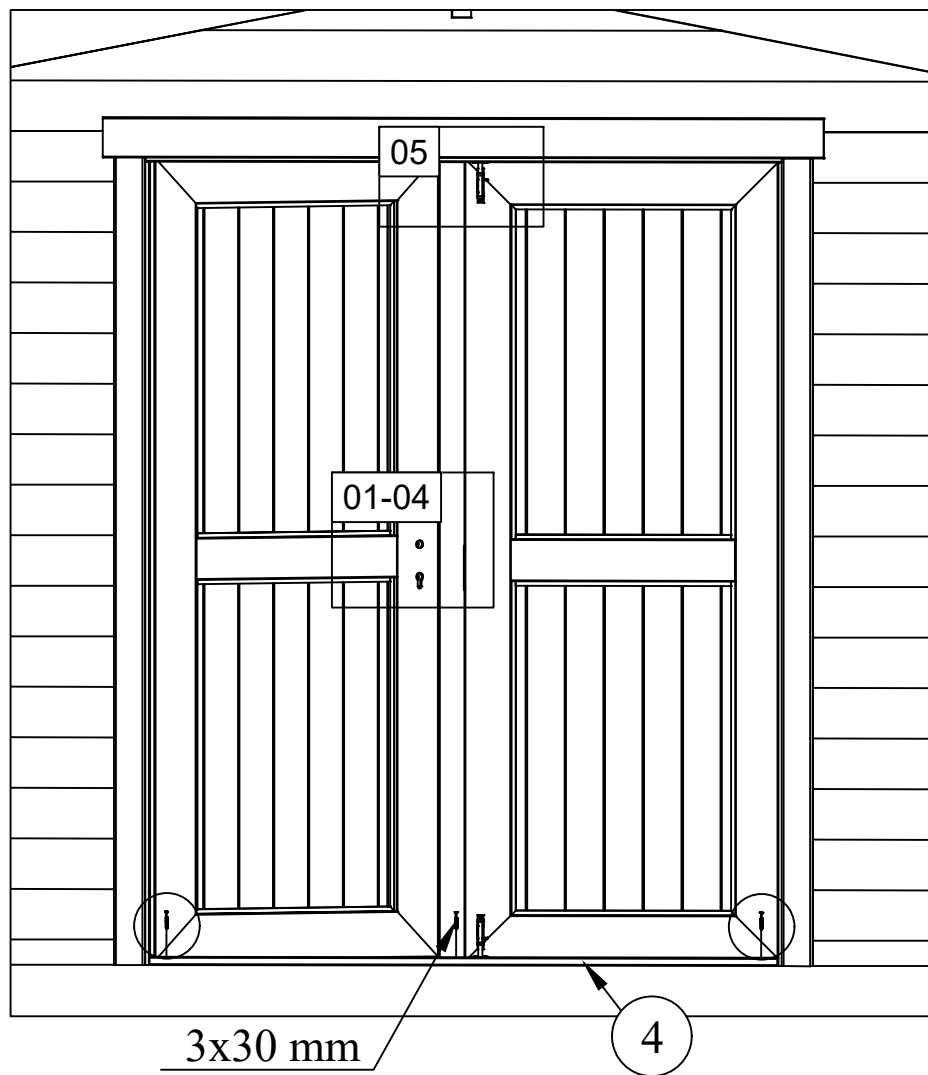
Pos	11.02.2020	Piece list - Stückliste - Liste des pièces - Elementi - Stuklijst - Tükitabel 1494x1850 TUL.2.050.IVP.MMX28 TA+28	1/2	Q	P (mm)	L (mm)
		  <p>1418x1792 mm</p>				
1	Upper door jamb - Türrahmen oben - Cadre de porte supérieur - Telaio superiore della porta - Bovendorpel - Ukse ülemine leng		1	66x100	1628	
2	Left door jamb - Türrahmen links - Cadre de porte gauche - Telaio montante sinistro della porta - Linkerstijl deurframe - Ukse vasak leng		1	66x80	1850	
3	Right door jamb - Türrahmen rechts - Cadre de porte droit - Telaio montante destro della porta - Rechterstijl deurframe - Ukse parem leng		1	66x80	1850	
4	Doorstep - Swelle - Barre de seuil - Soglia della porta - Deurdorpel - Lävepakk		1	20x21	1418	
5	Connection strip - Deckleiste - Baguette de battement - Profilo verticale della porta - Stulplijst - Kokkuvaltsiliist		1	13x32	1812	







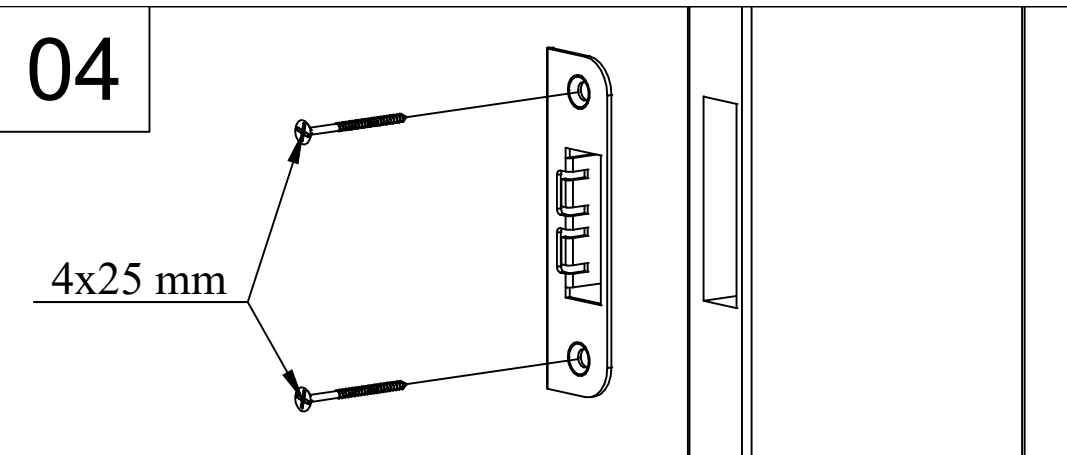




01



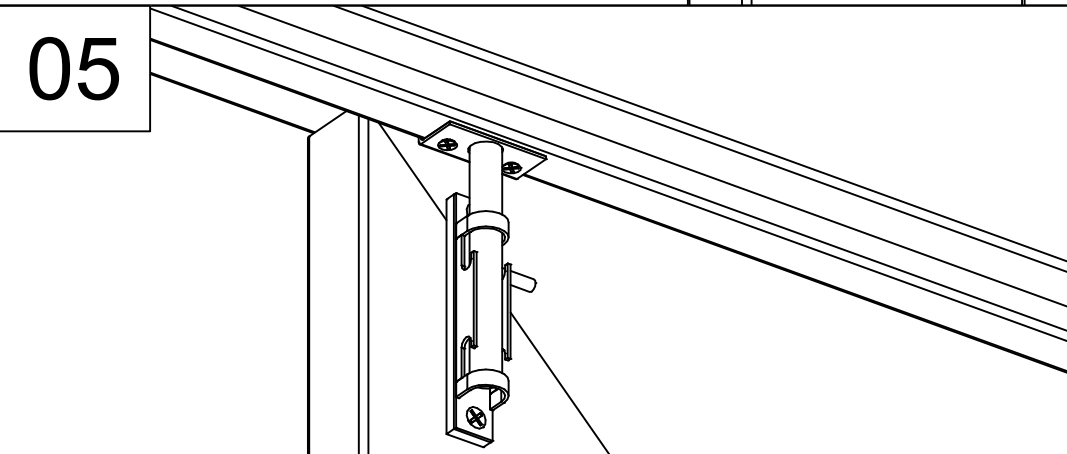
04



02



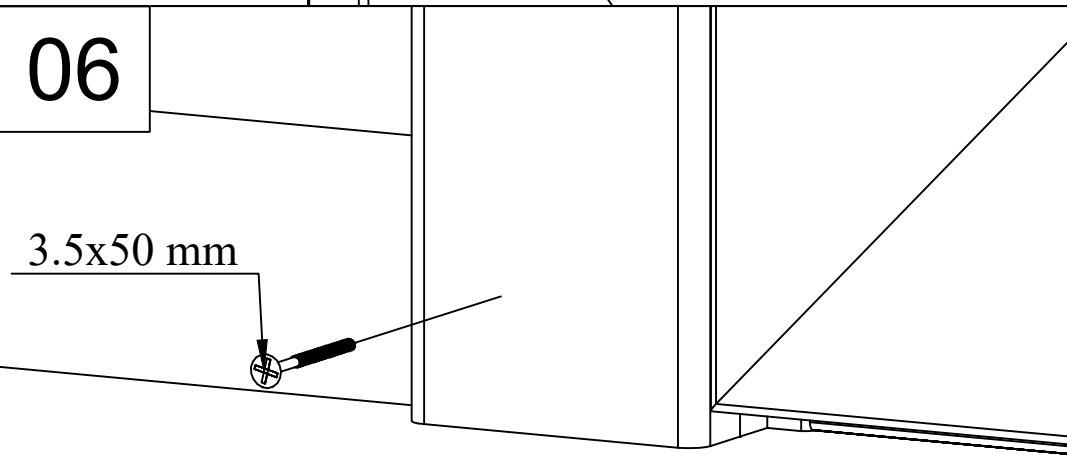
05



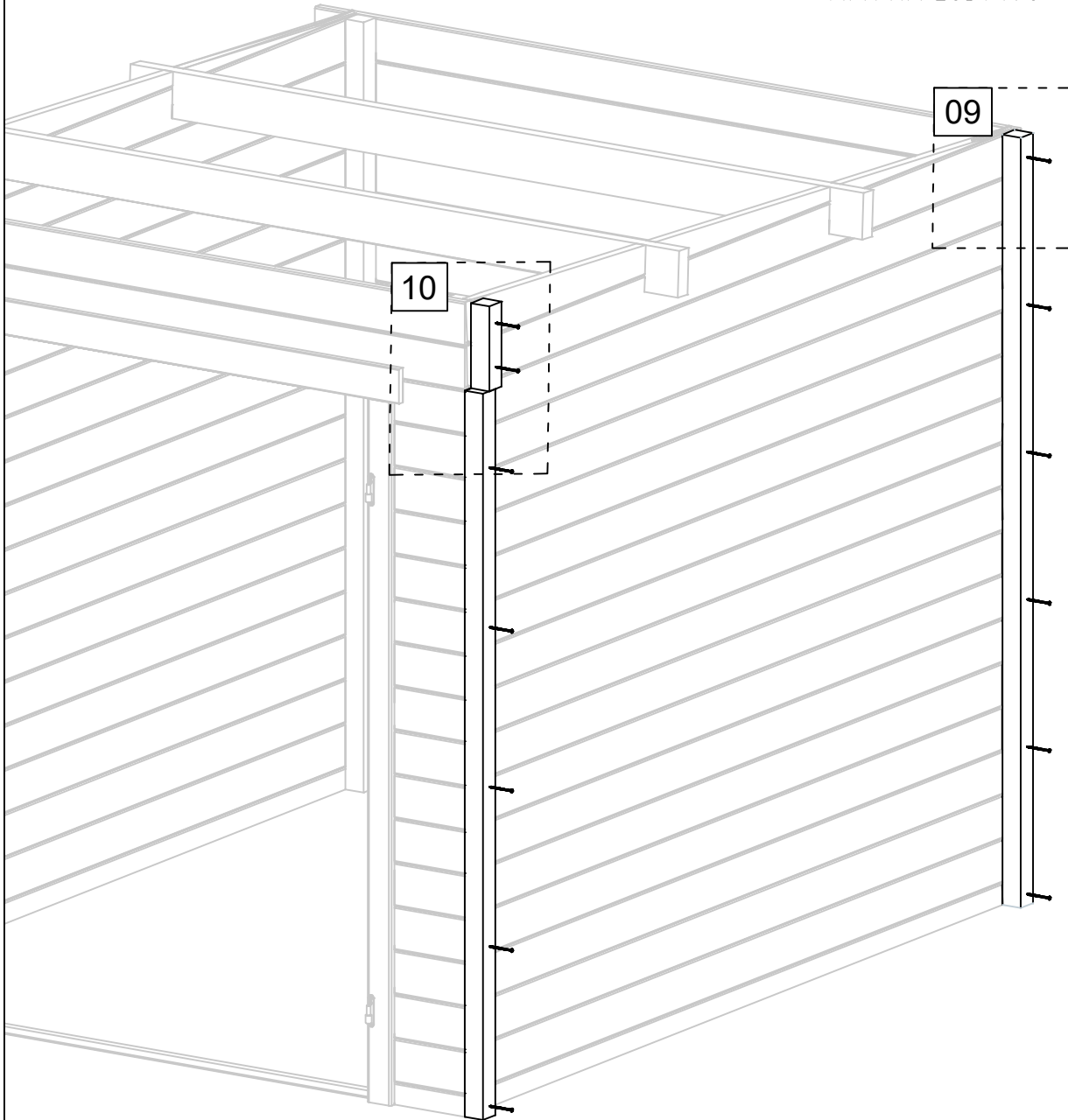
03



06



Art. Nr. 2857496



09

HS16

P4

10

P2

HS16

P3

14.08.2023

General installation instructions - Allgemeine aufbauanleitung - Consignes générales de montage - Istruzioni per l'assemblaggio - Algemene opbouwhandleiding - Üldine püstifus juhend

5/12

Art. Nr. 2857496

11

12

11

HS13

12

P1

P6

12

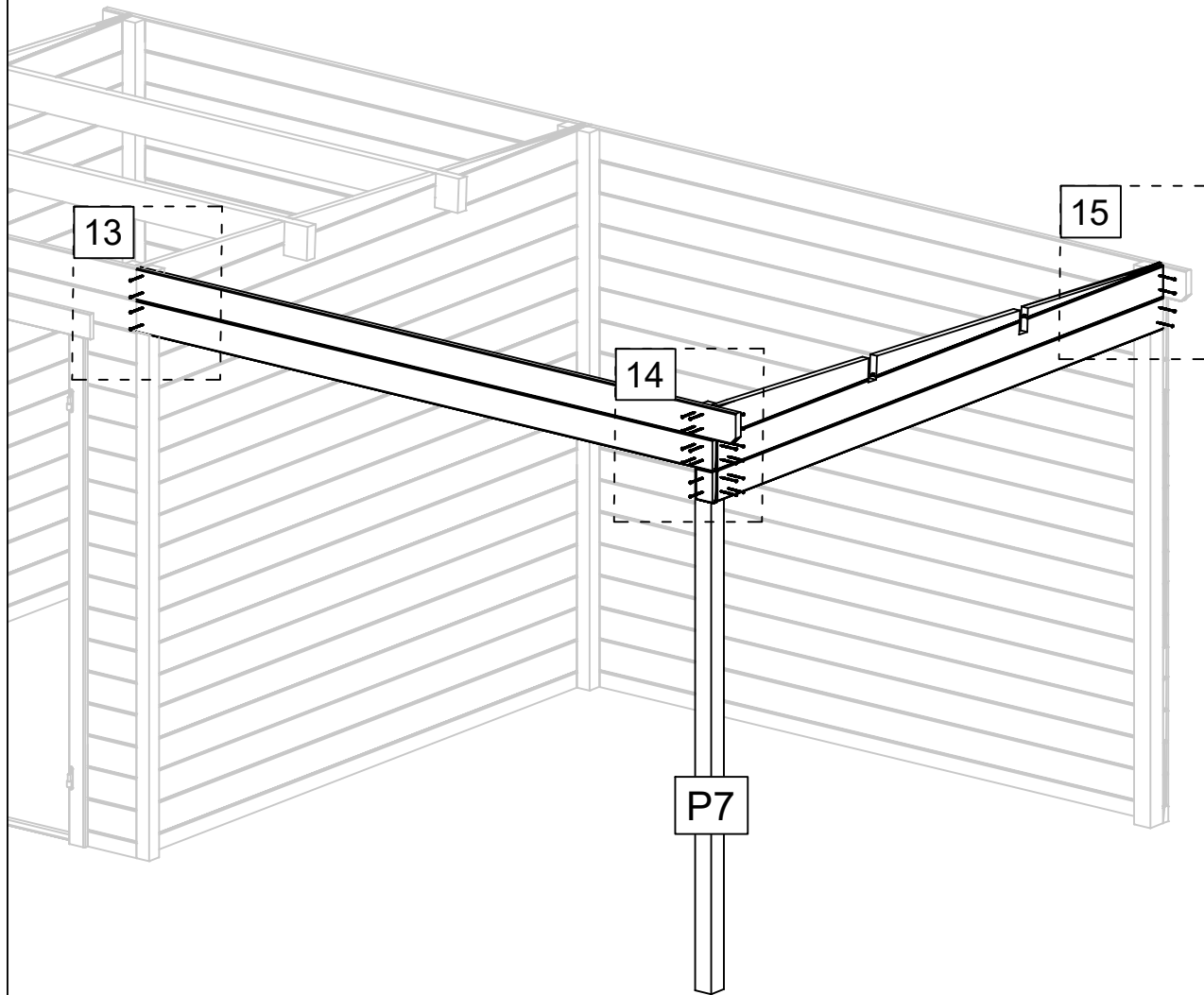
HS13

14.08.2023

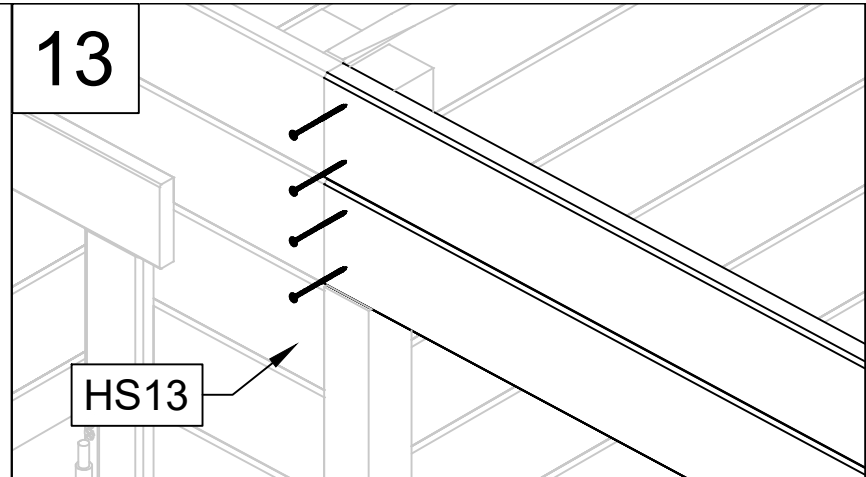
General installation instructions - Allgemeine aufbauanleitung - Consignes générales de montage - Istruzioni per l'assemblaggio - Algemene opbouwhandleiding - Üldine püstitusjuhend

6/12

Art. Nr. 2857496

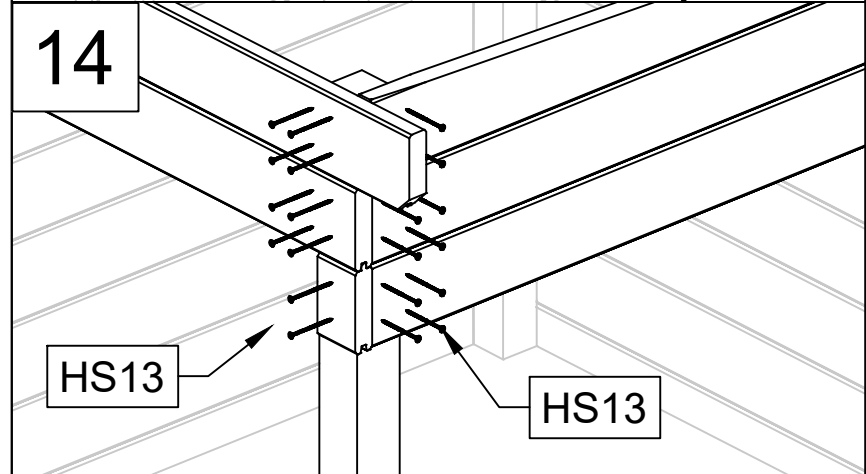


13



HS13

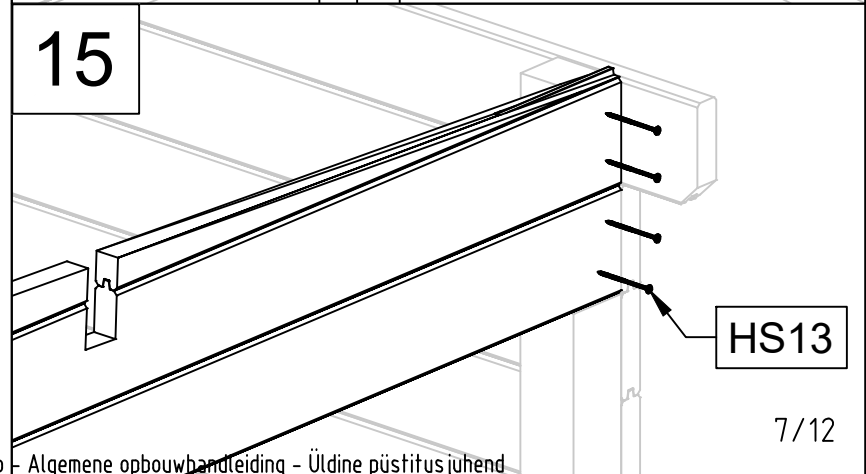
14



HS13

HS13

15



HS13

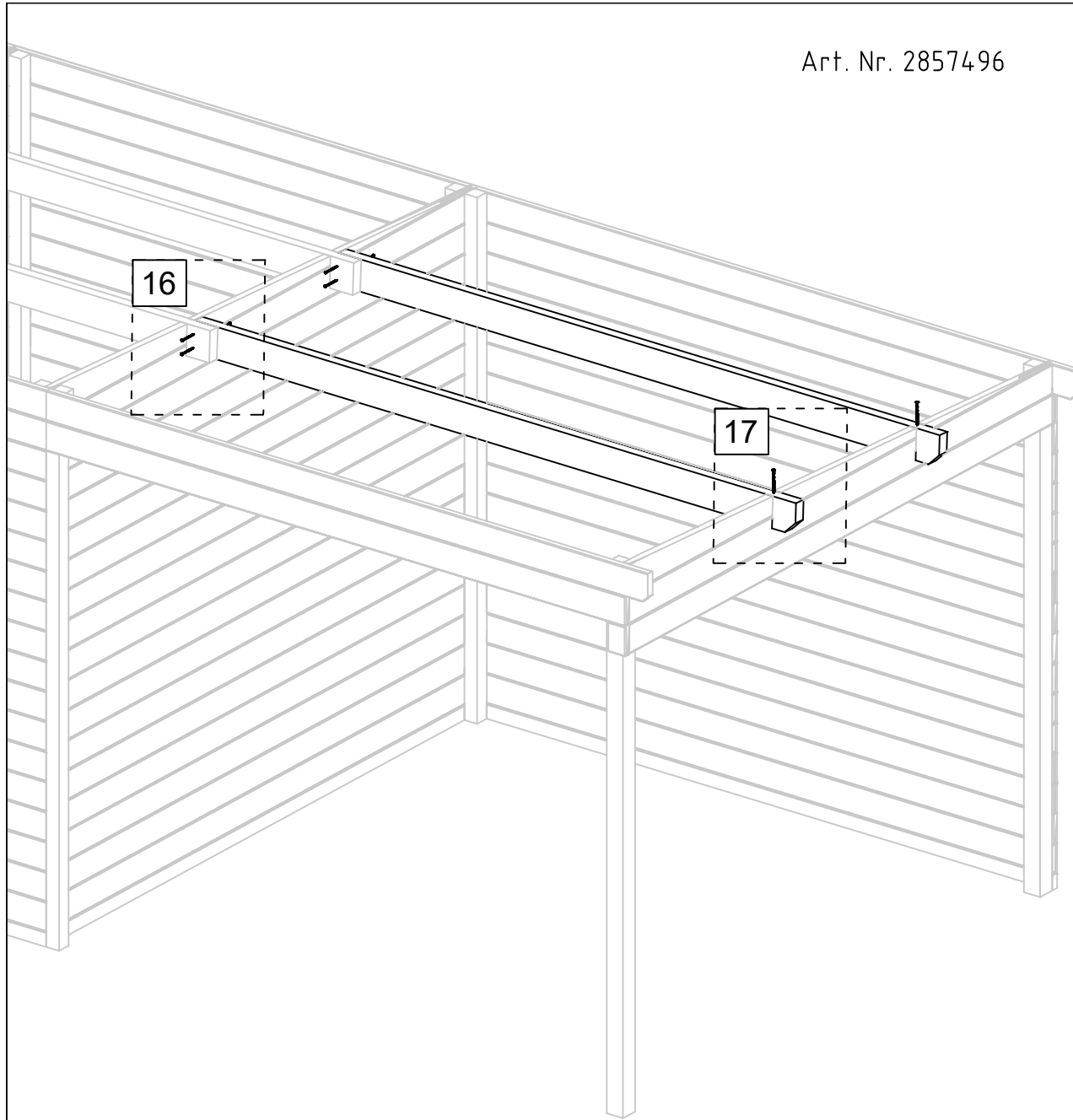
14.08.2023

General installation instructions - Allgemeine aufbauanleitung - Consignes générales de montage - Istruzioni per l'assemblaggio - Algemene opbouwhandleiding - Üldine püstitusjuhend

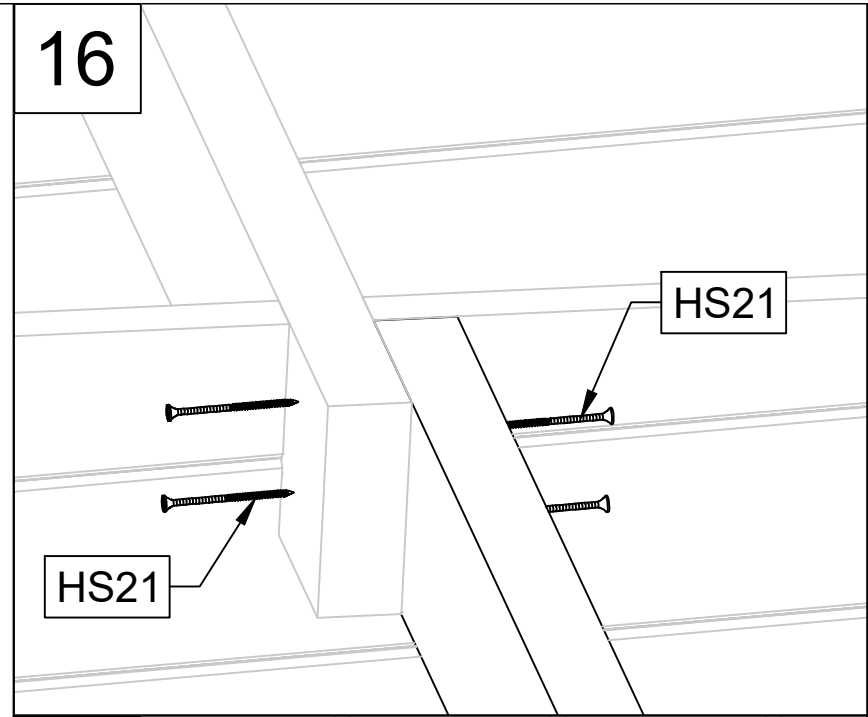
7/12



Art. Nr. 2857496



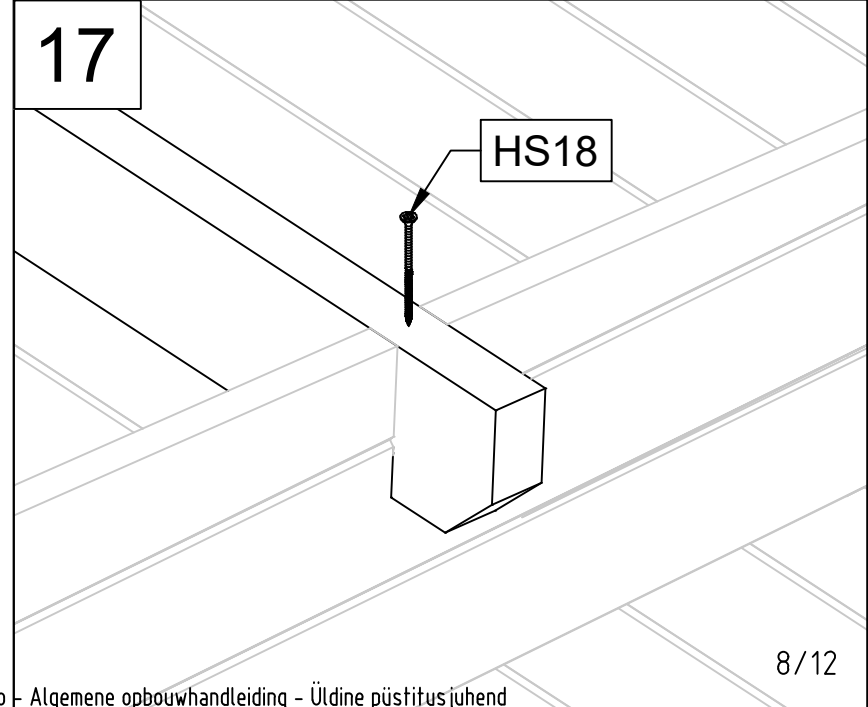
16



HS21

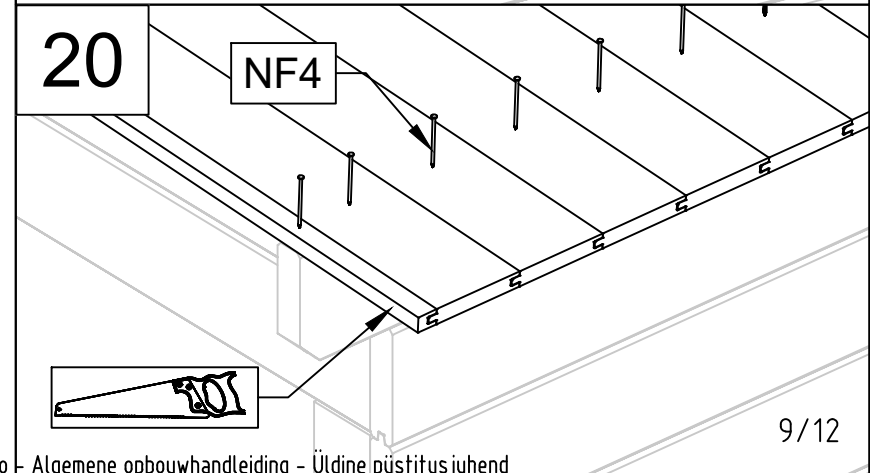
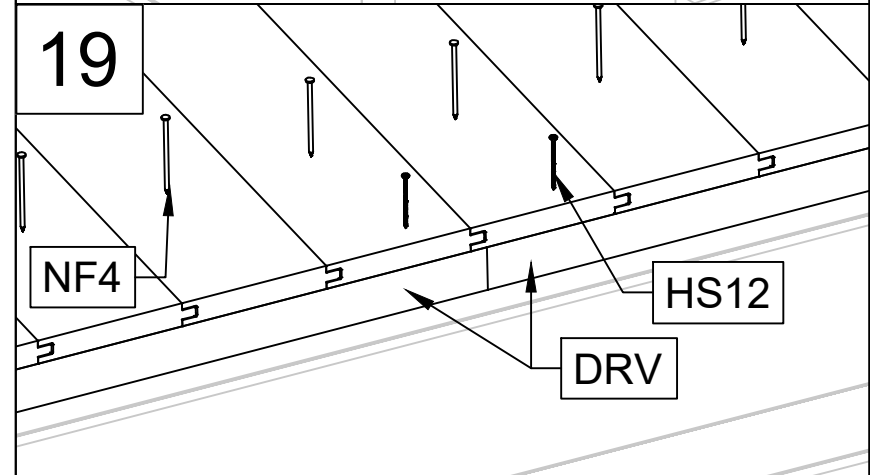
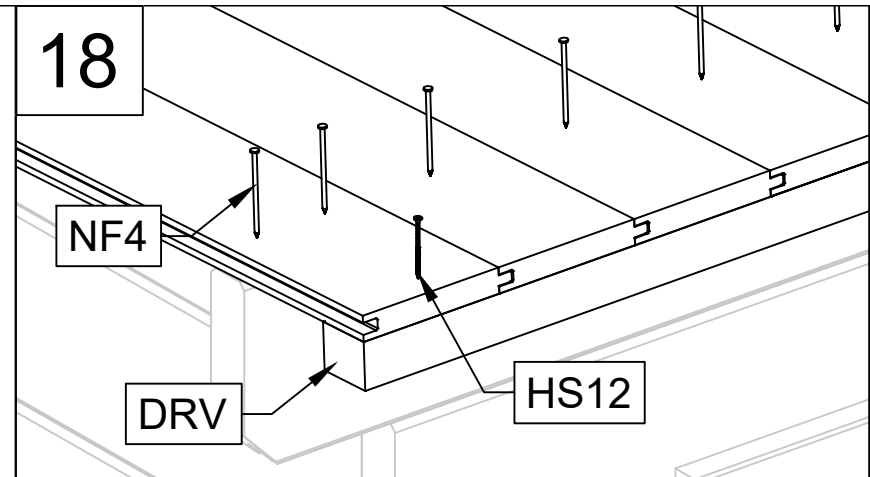
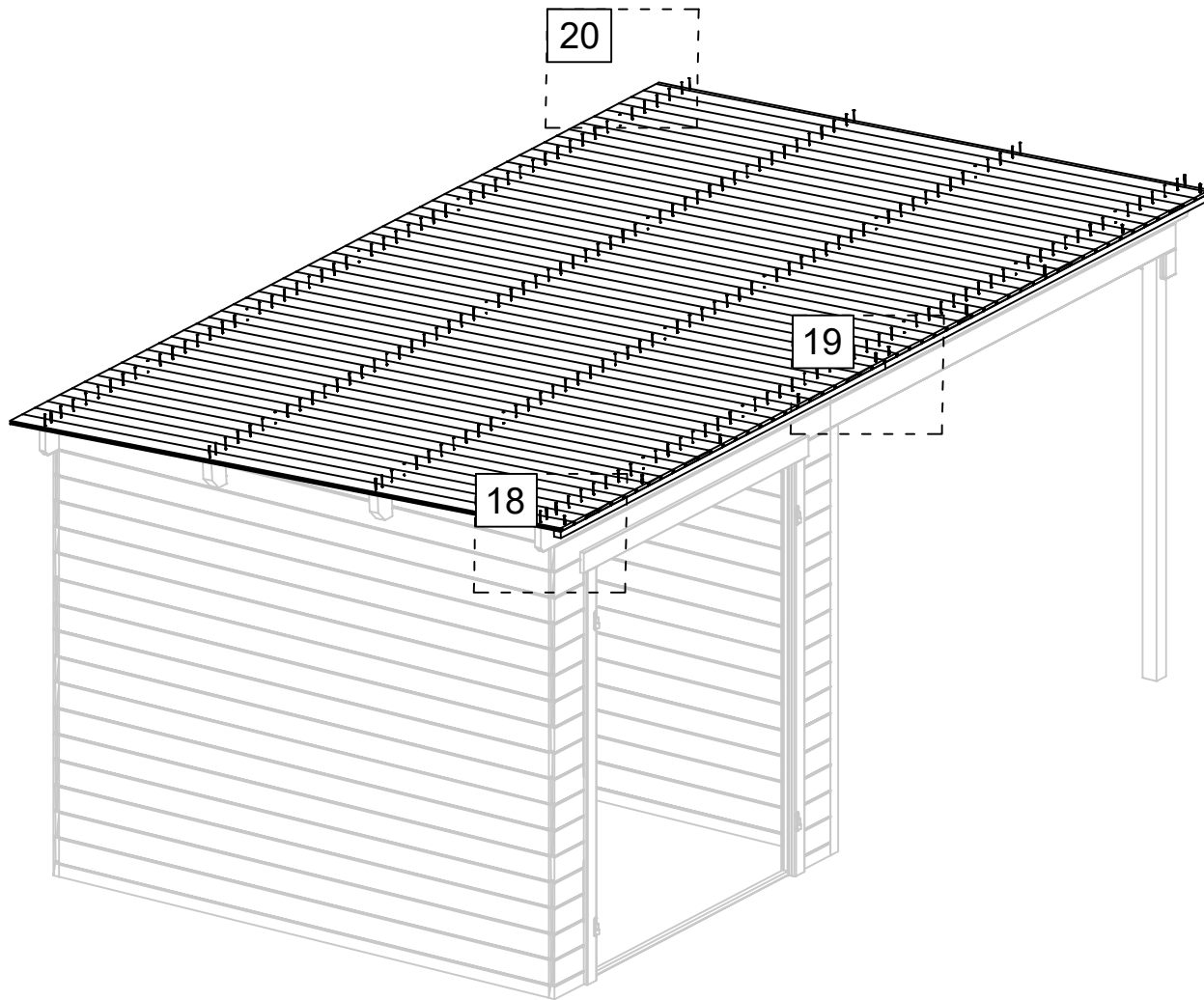
HS21

17



HS18

Art. Nr. 2857496

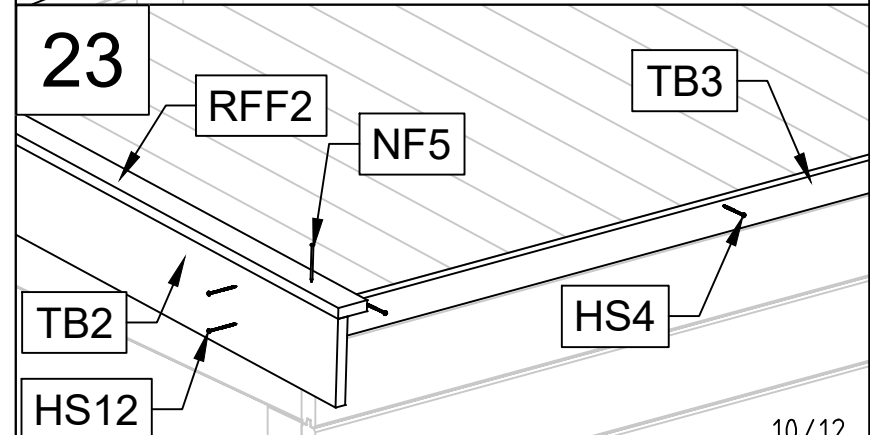
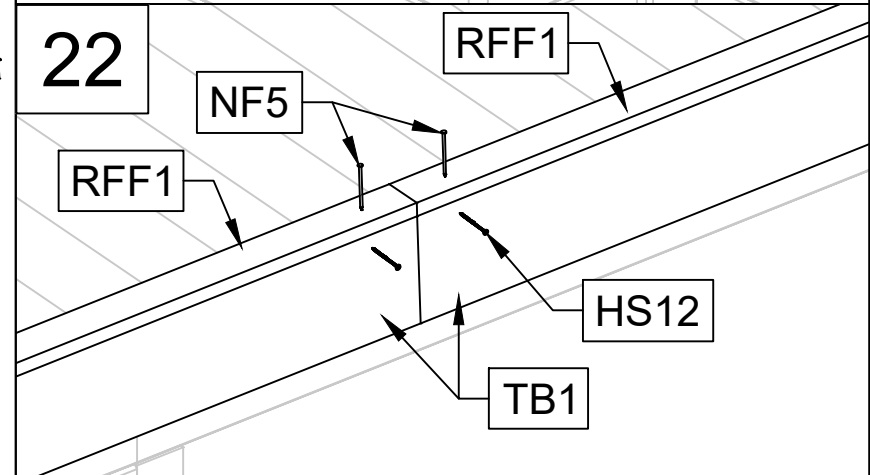
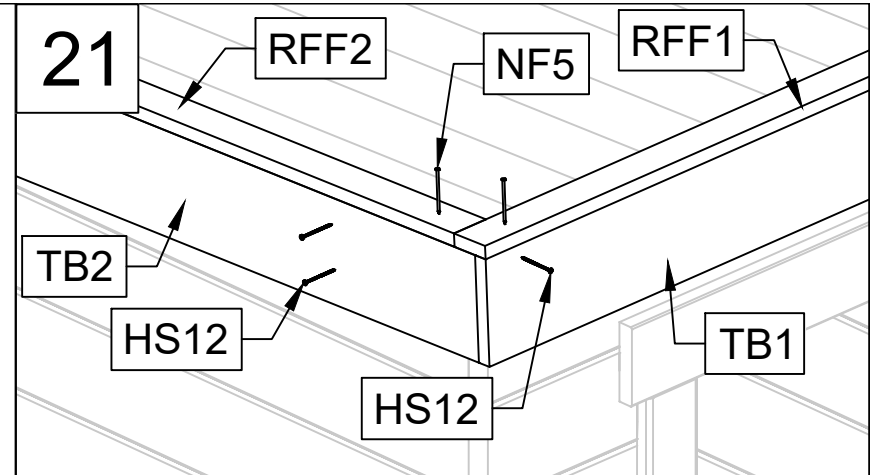
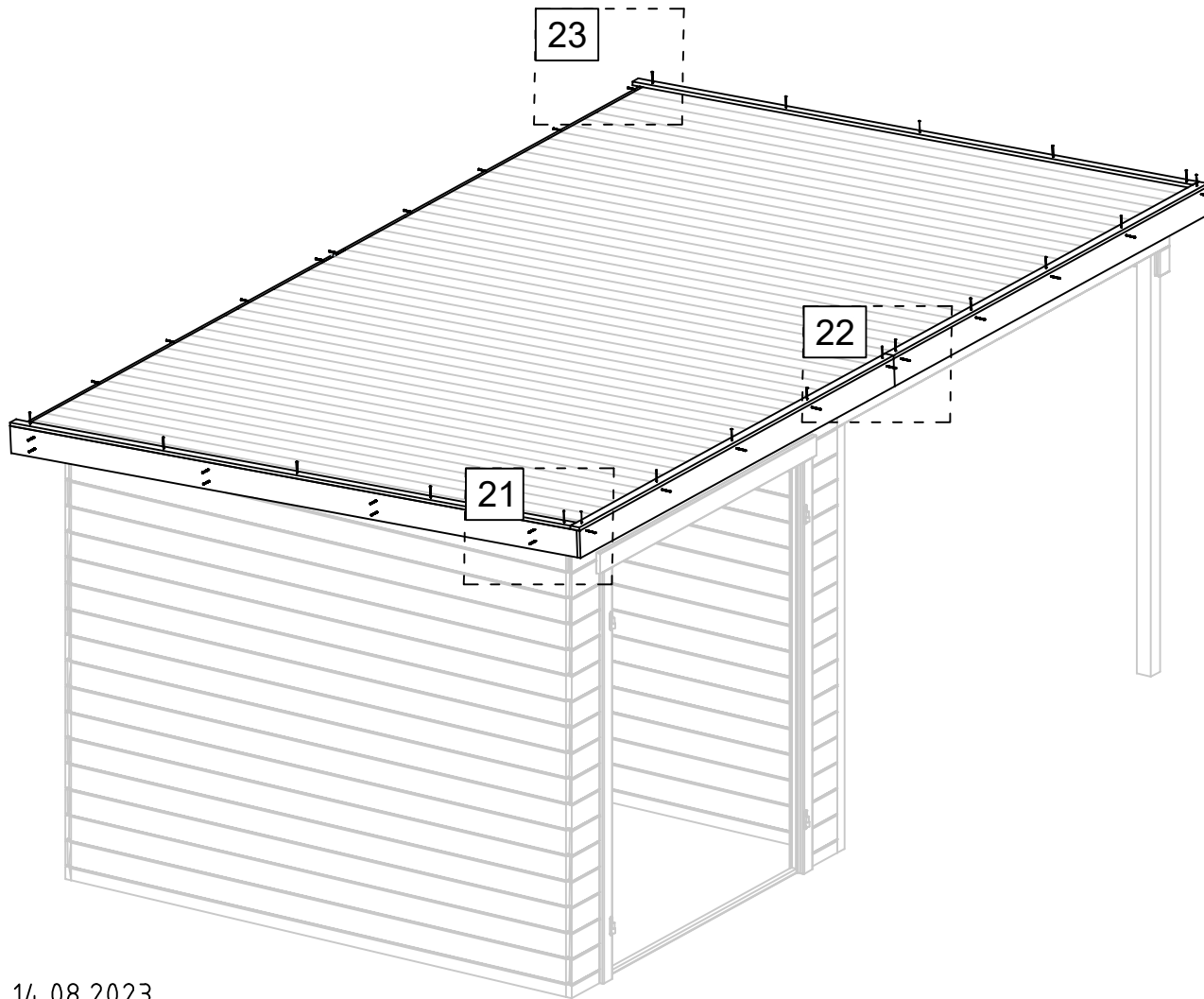


14.08.2023

General installation instructions - Allgemeine aufbauanleitung - Consignes générales de montage - Istruzioni per l'assemblaggio - Algemene opbouwhandleiding - Üldine püstitus juhend

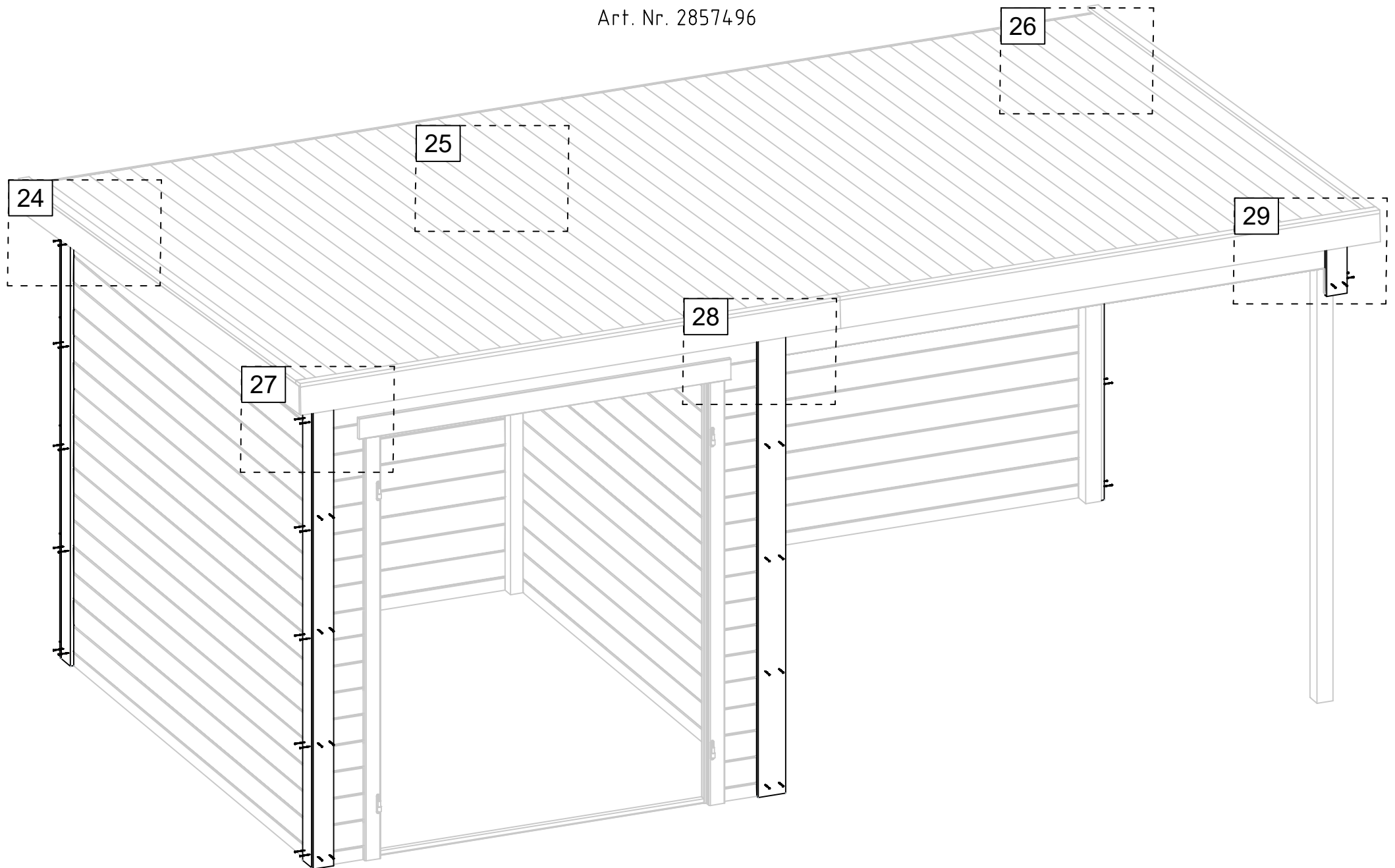
9/12

Art. Nr. 2857496



14.08.2023

Art. Nr. 2857496



14.08.2023

General installation instructions - Allgemeine aufbauanleitung - Consignes générales de montage - Istruzioni per l'assemblaggio - Algemene opbouwhandleiding - Üldine püstitusjuhend

11/12

24

CF6

CF5

HS4

25

Art. Nr. 2857496

CF1

HS4

26

CF5

CF6

HS4

27

HS4

CF6

CF7

28

HS4

CF2

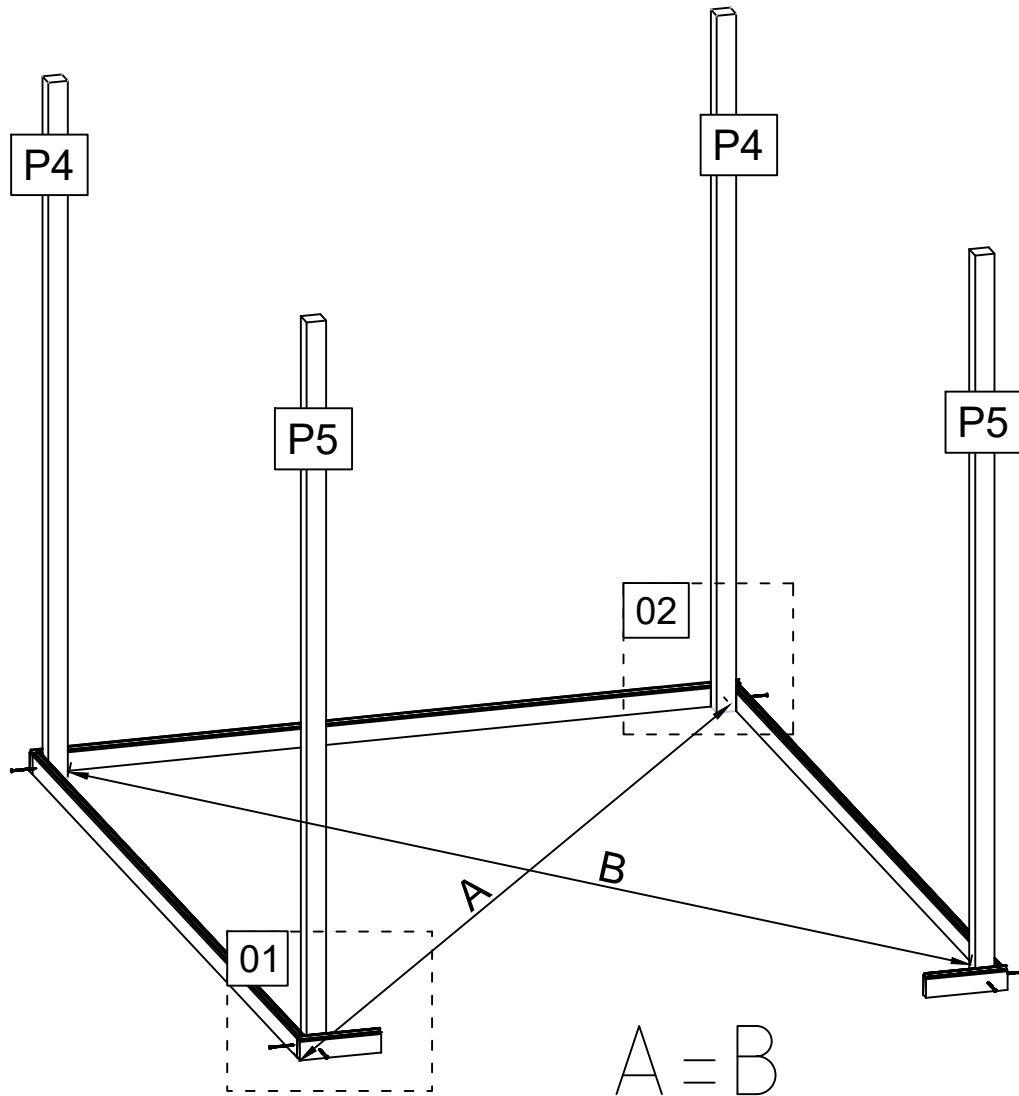
29

CF4

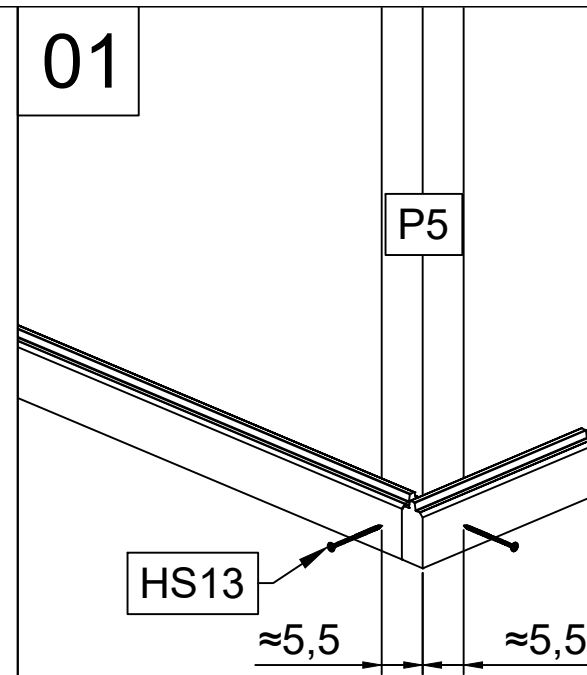
HS4

CF3

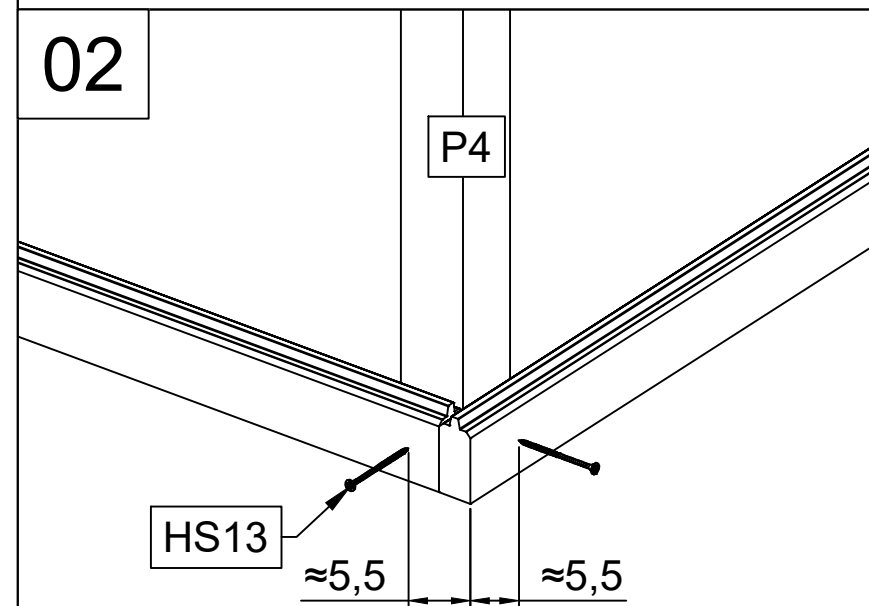
Art. Nr. 2857496



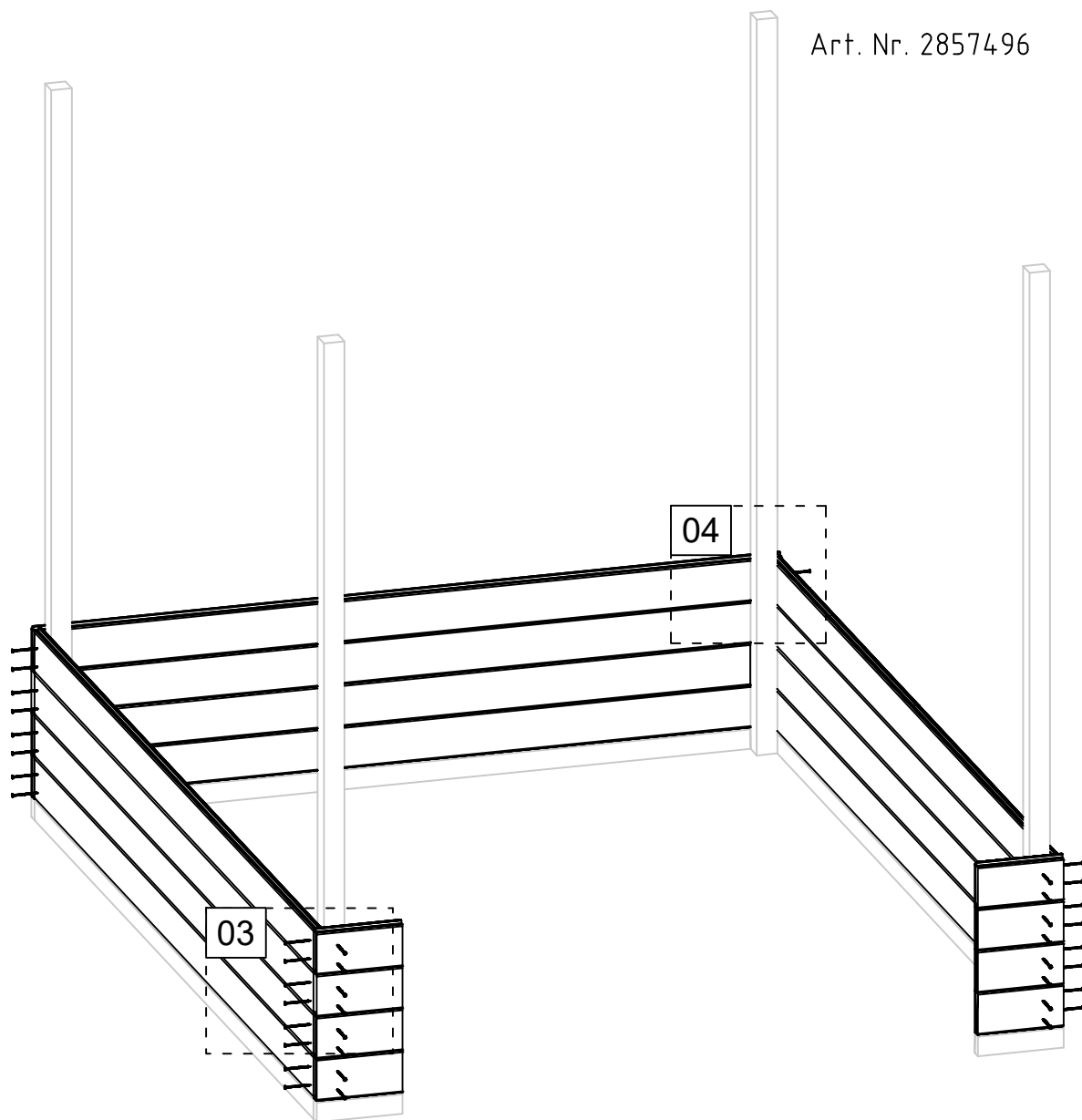
01



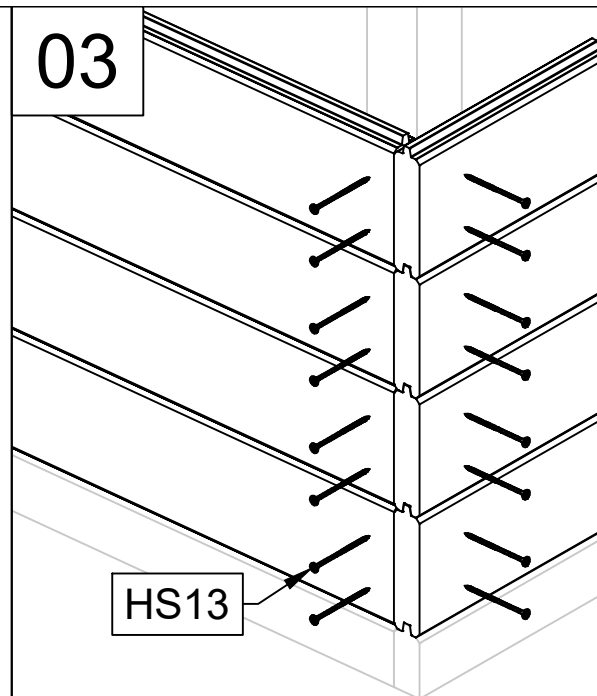
02



Art. Nr. 2857496

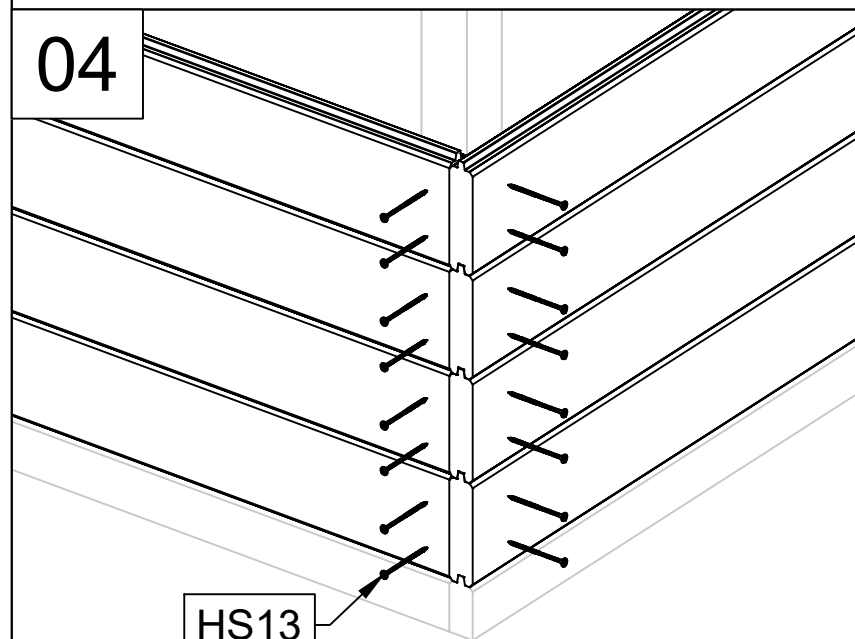


03



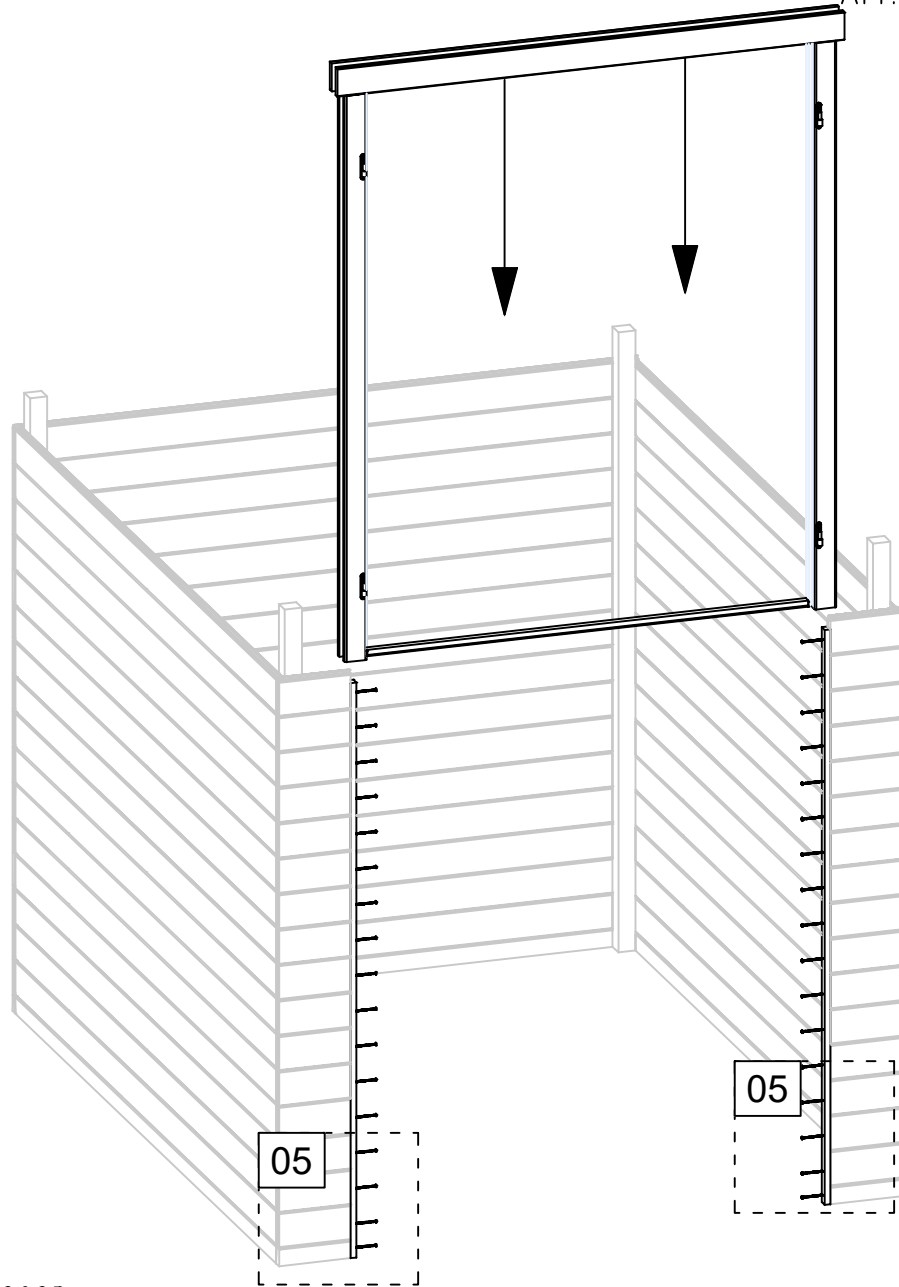
HS13

04

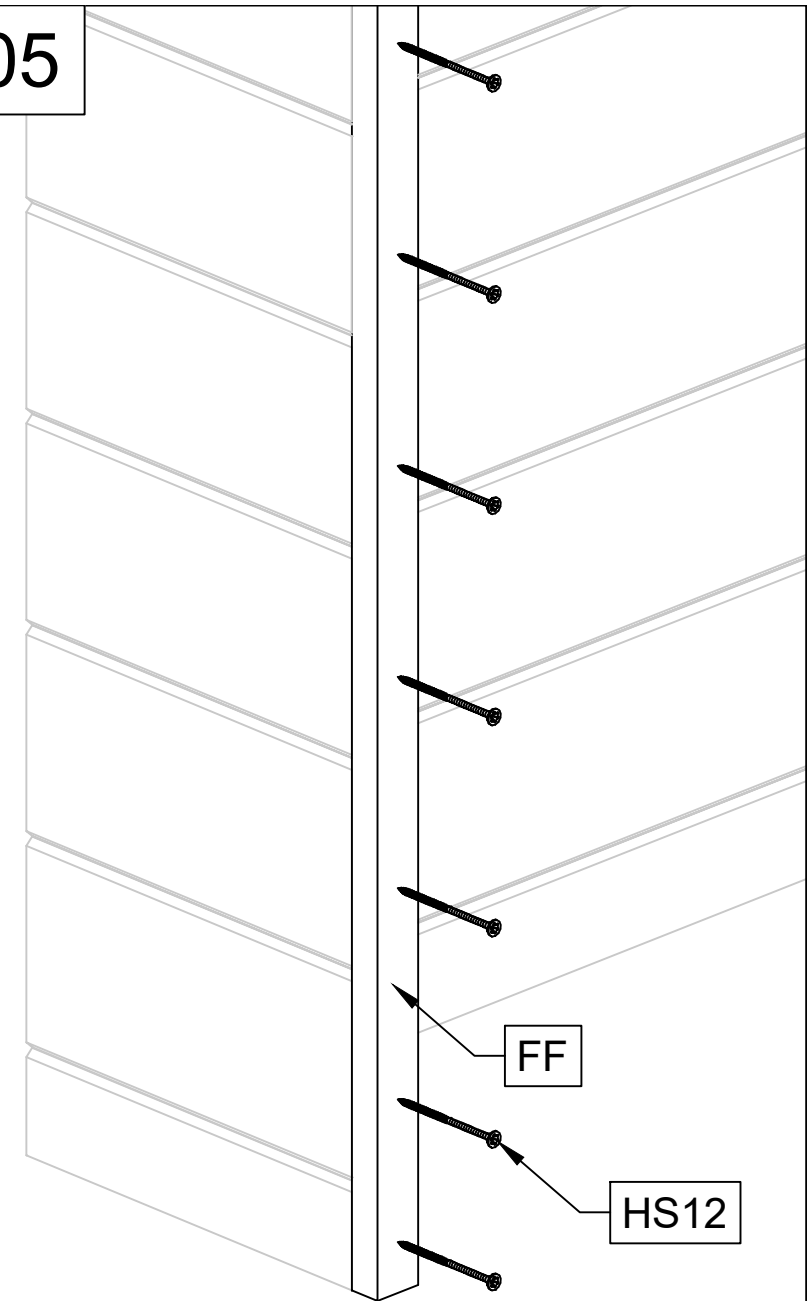


HS13

Art. Nr. 2857496



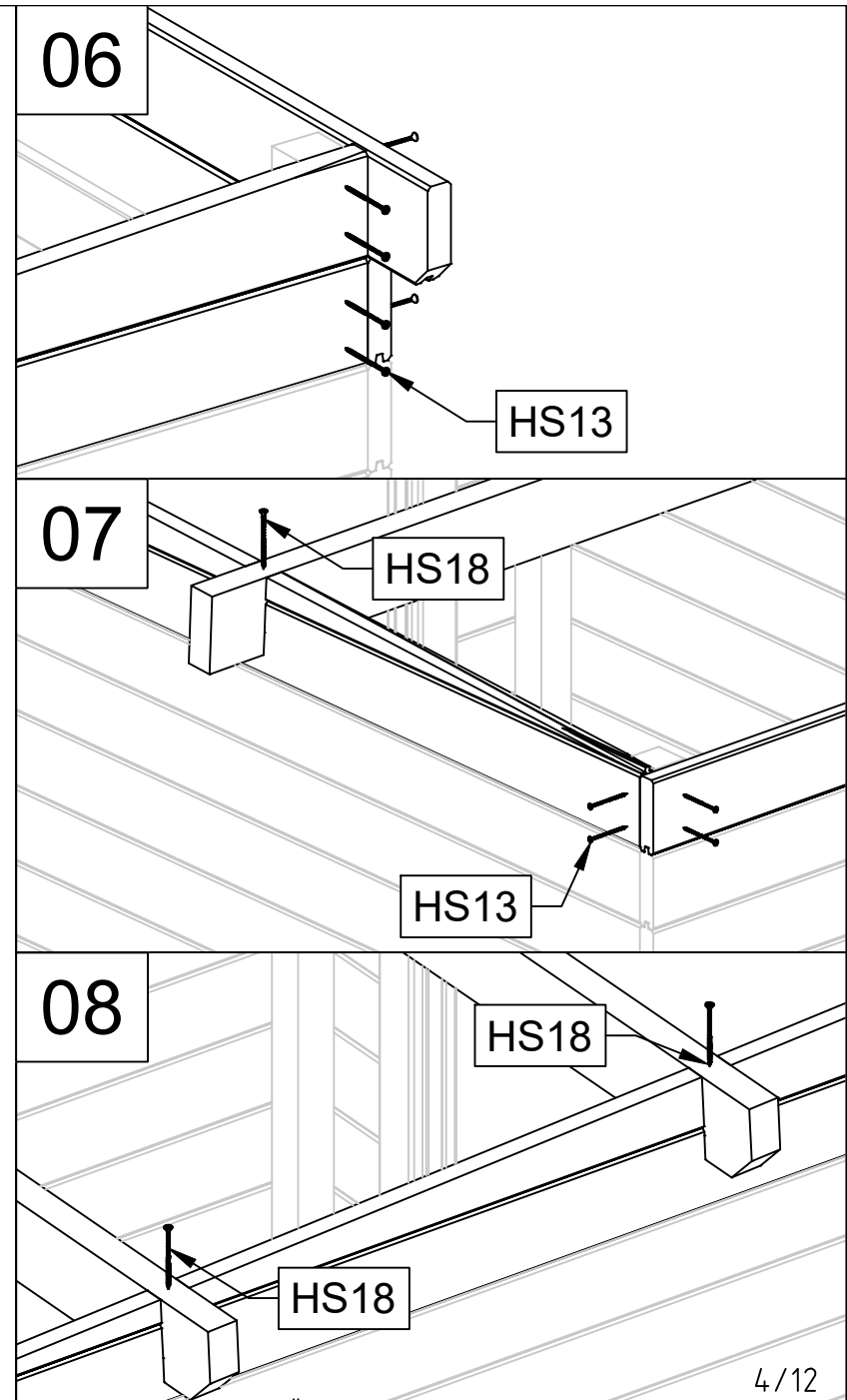
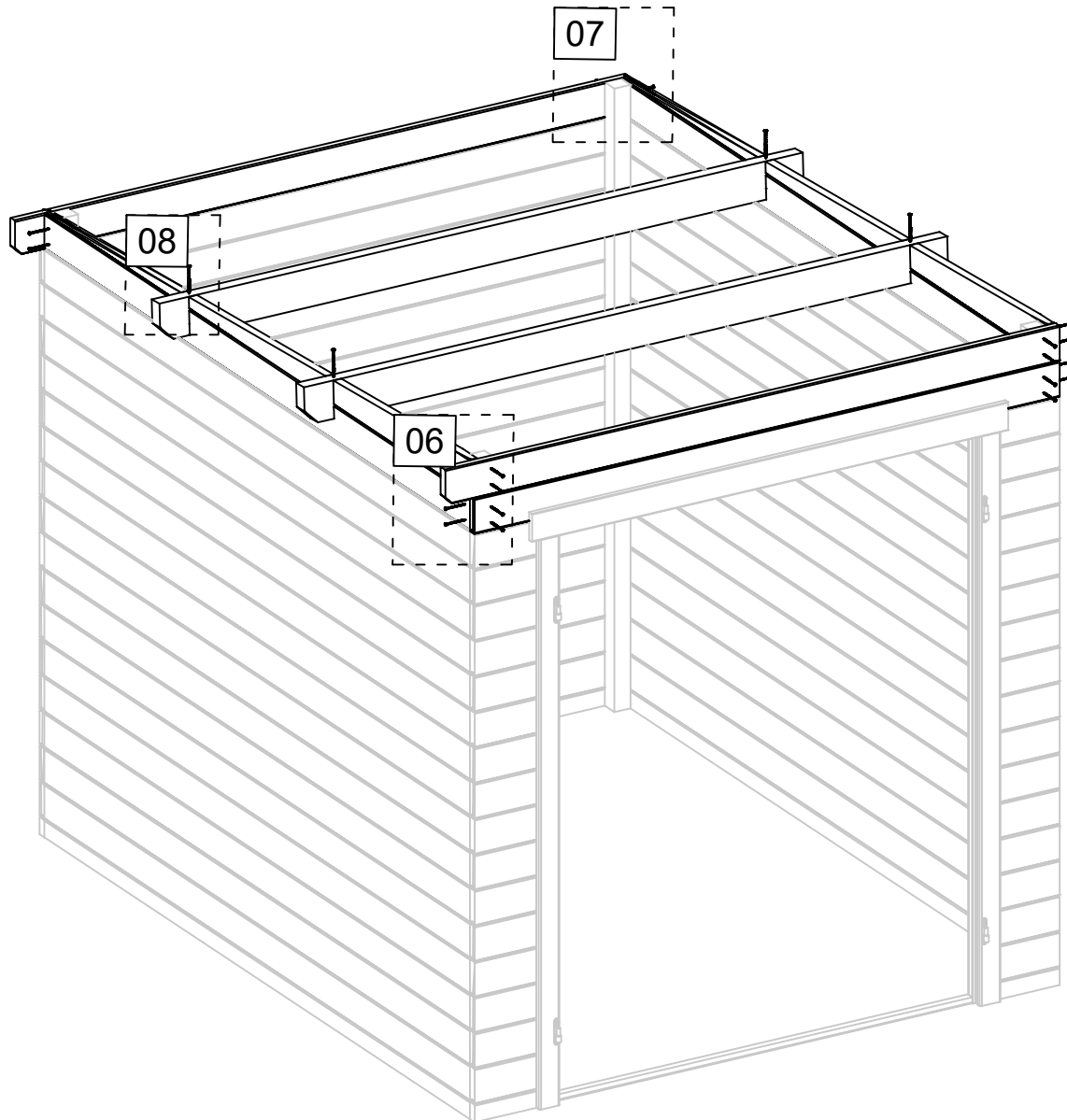
05



14.08.2023



Art. Nr. 2857496



14.08.2023

General installation instructions - Allgemeine aufbauanleitung - Consignes générales de montage - Istruzioni per l'assemblaggio - Algemene opbouwhandleiding - Üldine püstifus juhend

4 / 12