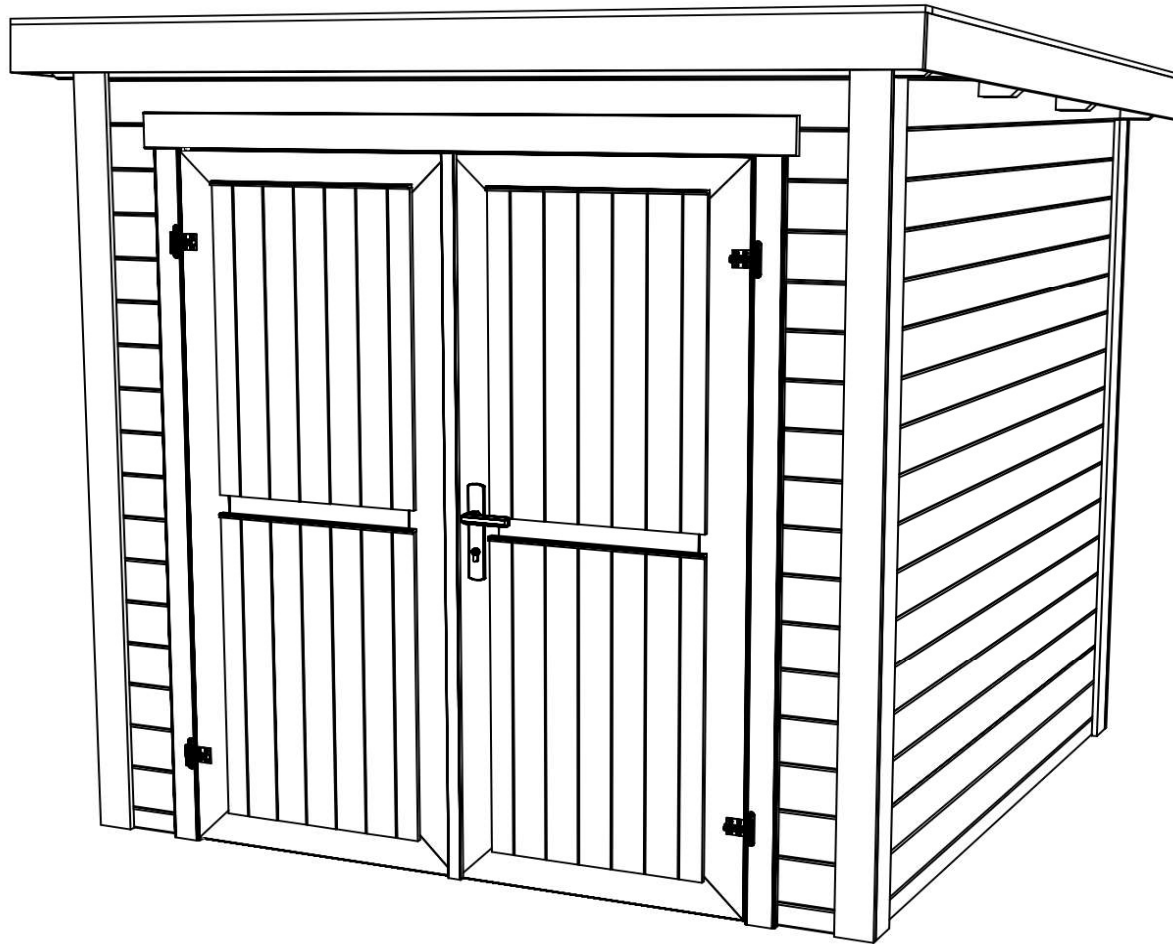


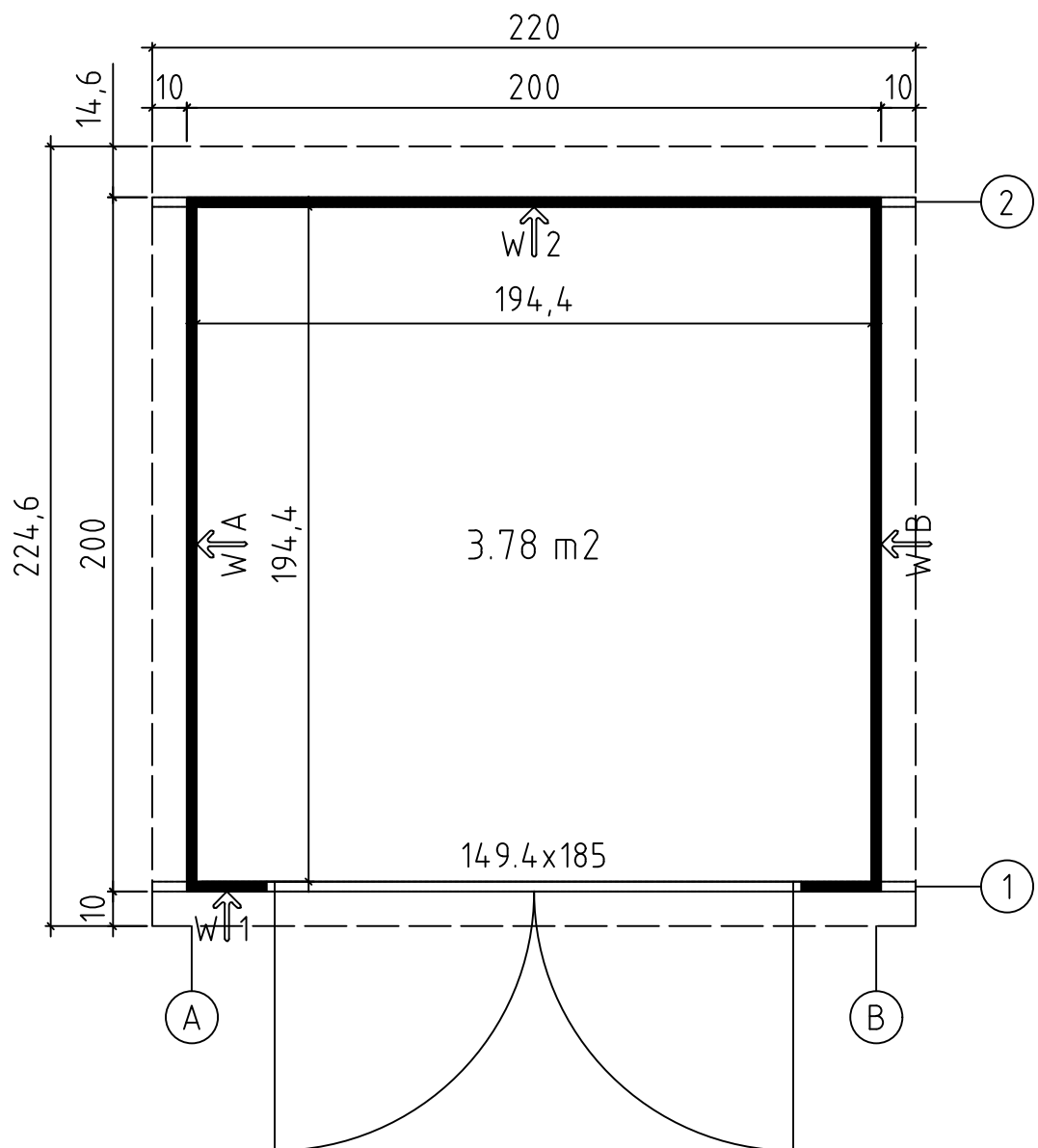
*Sara 200x200*  
*Art. Nr. 2846099*  
*1/6*



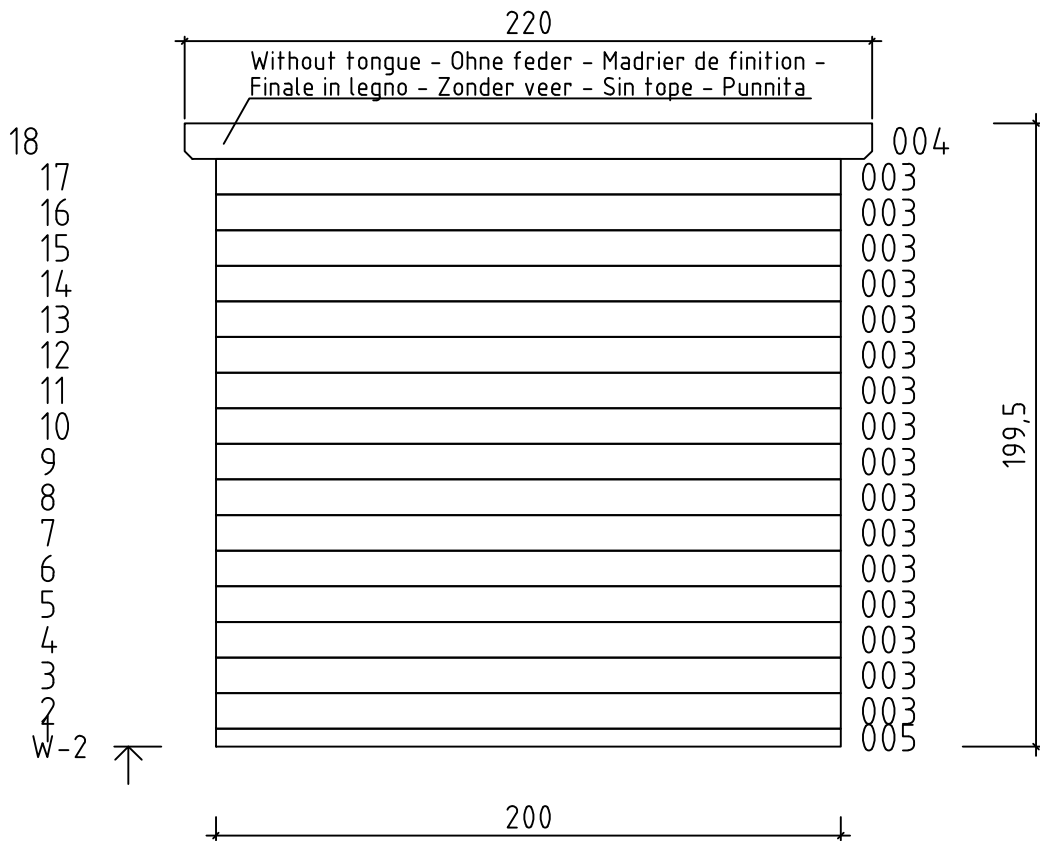
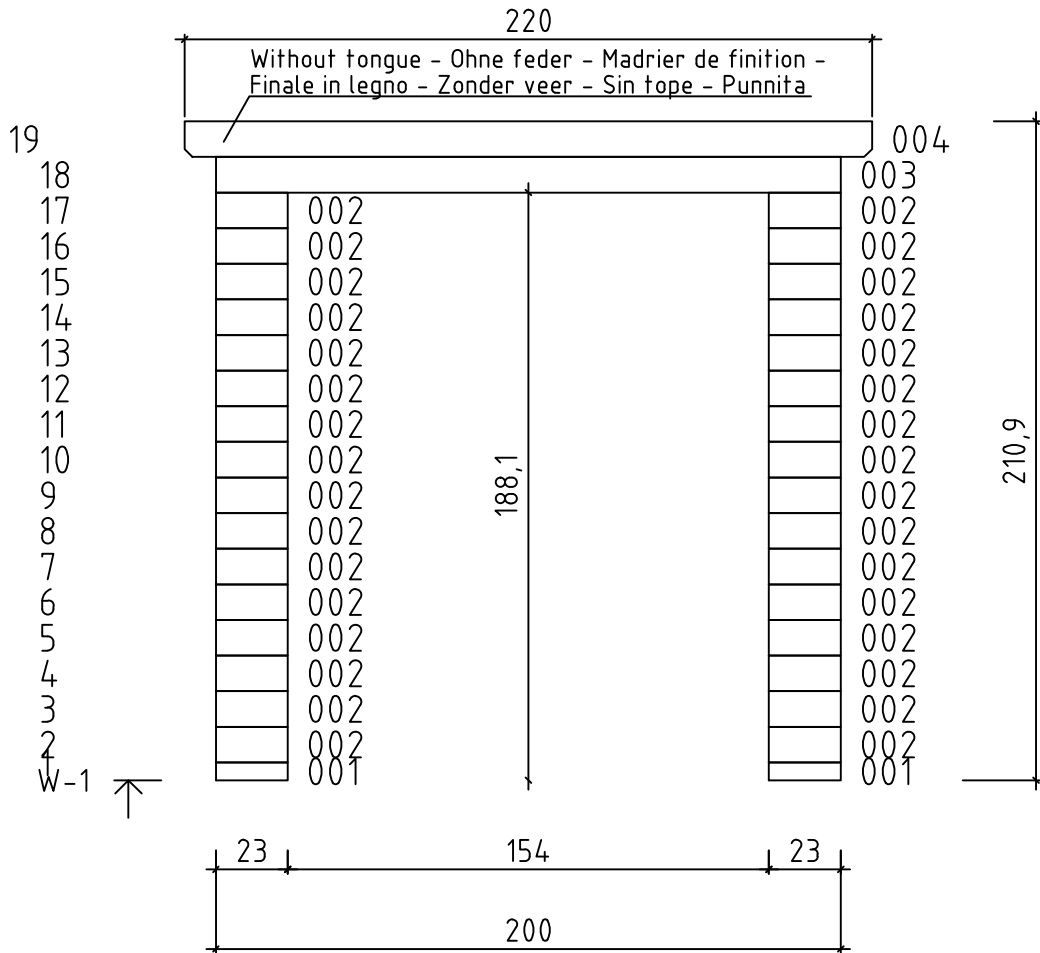
27.06.2023

Art. Nr. 2846099

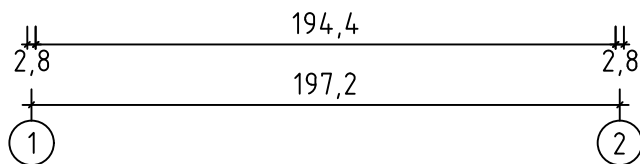
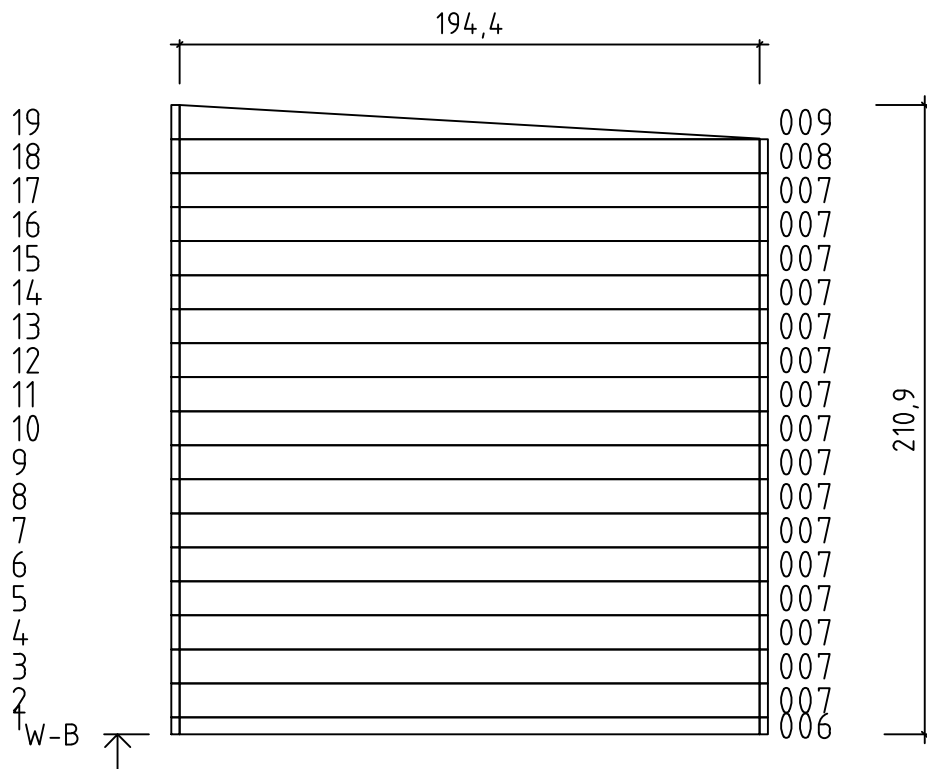
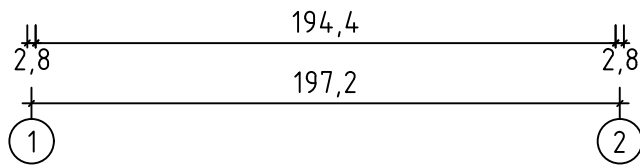
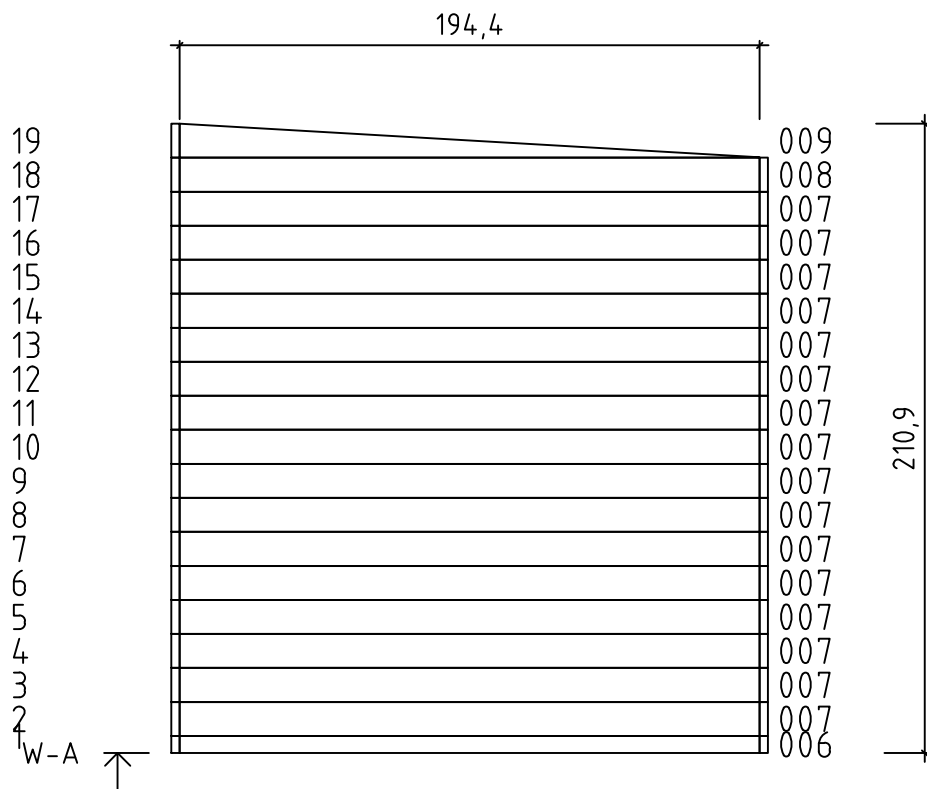
Groundplan - Grundplan - Plan de masse - Planimetria -  
Plattegrond - Planimetría - Põhiplaan

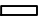



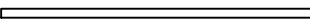
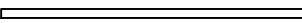
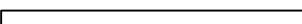
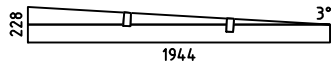
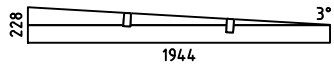
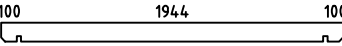
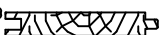
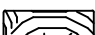
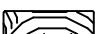
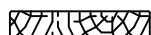
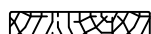
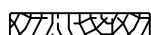


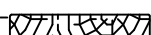
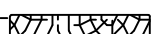
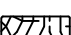
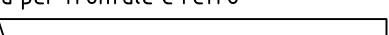



Art. Nr. 2846099

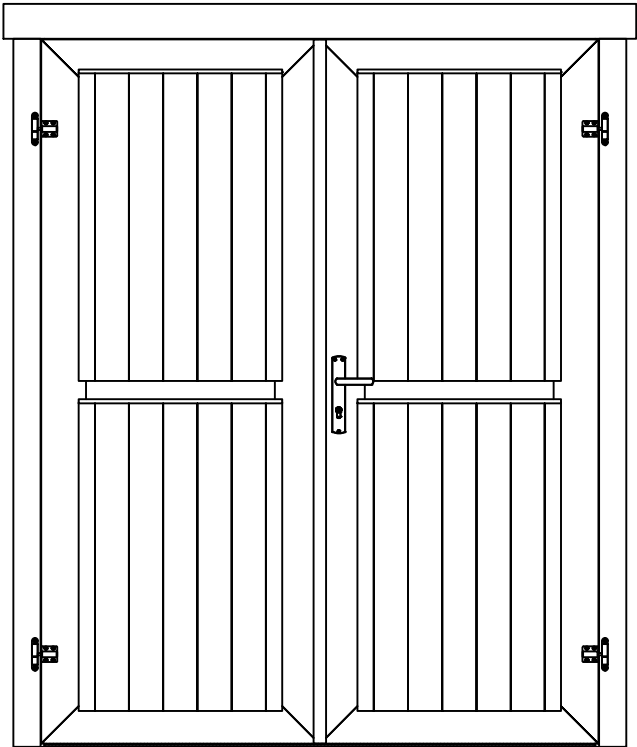
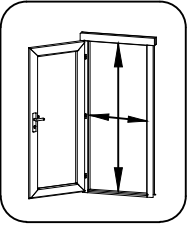

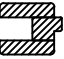


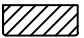


Art. Nr. 2846099



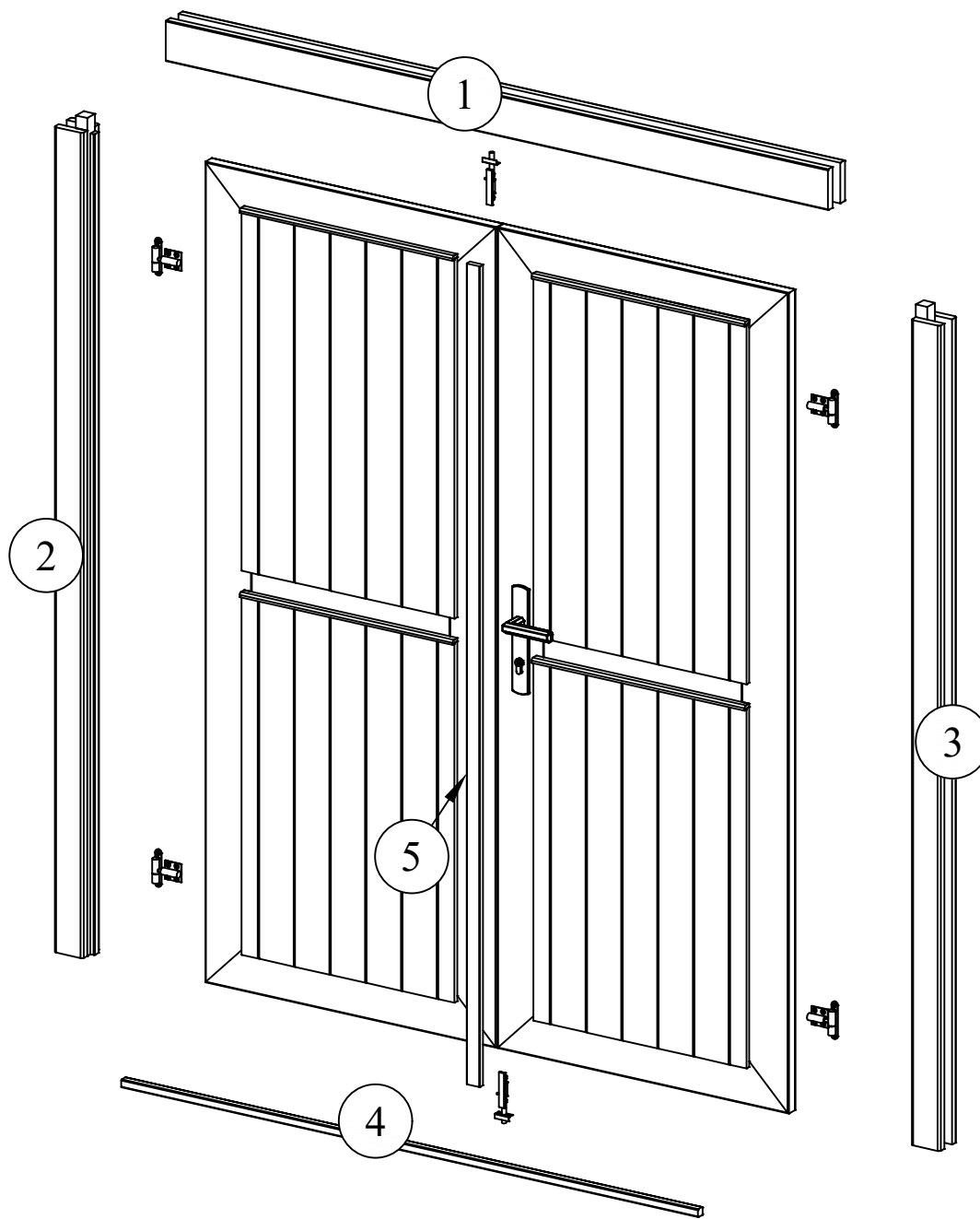
Pos	Piece list - Stückliste - Liste des pièces - Elementi - Stuklijst - Elementos - Tükítabel 27.06.2023 Art. Nr. 2846099	5/6	Q	P (mm)	L (mm)
001 40010			2	28x57	230
002 40007			32	28x114	230
003 32068			17	28x114	2000
004 40012			2	28x114	2200
005 40013			1	28x57	2000
006			2	28x57	1944
007 21910			32	28x114	1944
WA-1 40014			1		
WB-1 40014			1		
A-PR1 33279	Roof beam - Dachbalken - Panne de toit - Perlina del tetto - Gordingen / dakbalk - Correa - Pärтин 		2	44x120	2200
RB-1 30660	Roof boards - Dachbretter - Voliges - Perlina per tetto - Dakhout - Tablero de tejado - Katuselaud 		25	90x15	2250
DPL-1 40015	Roofing felt fillet - Dachpappenleiste - Baguette de fixation du feutre bitumeux - Asse per fissaggio guaina bituminosa - Afdeklijst asfaltpapier - Moldura de fieltro para tejado - Katusepapiliist 		1	15x45	2230
DPL-2 26703	Roofing felt fillet - Dachpappenleiste - Baguette de fixation du feutre bitumeux - Asse per fissaggio guaina bituminosa - Afdeklijst asfaltpapier - Moldura de fieltro para tejado - Katusepapiliist 		2	15x45	2270
TBE6-1 39989	Corner fillet - Deckleiste - Profils de finition angles a l'exterieur - Massello d'angolo - (hoek)lijst - Moldura de esquina - Nurgaliist 		2	15x90	1881
TBE6-2 23519	Corner fillet - Deckleiste - Profils de finition angles a l'exterieur - Massello d'angolo - (hoek)lijst - Moldura de esquina - Nurgaliist 		4	15x90	1995
TBE6-3 41636	Corner fillet - Deckleiste - Profils de finition angles a l'exterieur - Massello d'angolo - (hoek)lijst - Moldura de esquina - Nurgaliist 		2	15x90	2109
P1-1 45439	Post - Pfosten - Poteau - Piede registrabile - Stijl - Poste - Post 		2	55x55	1995
P1-2	Post - Pfosten - Poteau - Piede registrabile - Stijl - Poste - Post 		2	55x55	2100
TB3-1	Fascia board - Traufbrett - Bandeau de toit - Finitura lati tetto - Gevellijst - Tablero de alero - Räästalaud 		1	15x120	2230
TB1-1 22473	Fascia board - Traufbrett - Bandeau de toit - Finitura lati tetto - Gevellijst - Tablero de alero - Räästalaud 		1	15x45	2200
TBL3-1 23522	Fixing fillet - Fixirungsleiste - Profil de fixation - Massello di fissaggio - Bevestiging lijstwerk - Moldura en T - Tenderliist 		2	18x28	1850
GL-1	Gable moulding - Giebelleiste - Planche de rive - Finitura per frontale e retro del tetto - Gevellijst - Tablero de frontón - Viilulaud 		2	15x120	2300
HS8 5105	Screw for corner fillet - Schraube zur befestigung deckleiste - Vis pour profils de finition angles a l'exterieur - Viti per massellino d'angolo - Schroef voor afdeklijst (hoek) - Tornillo para molduras de esquina - Kruvi nurgaliistudele 		60	3.5x35	

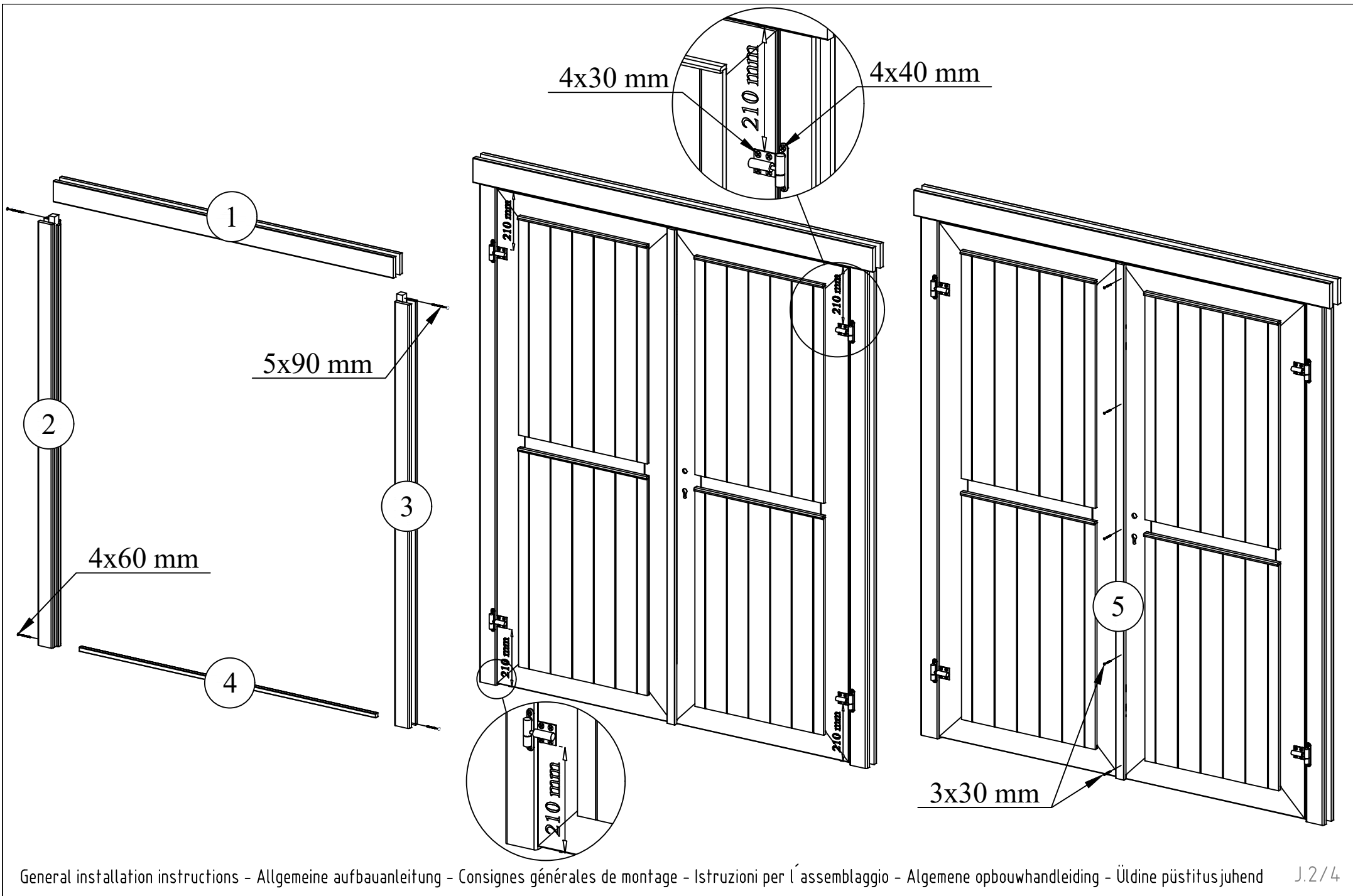


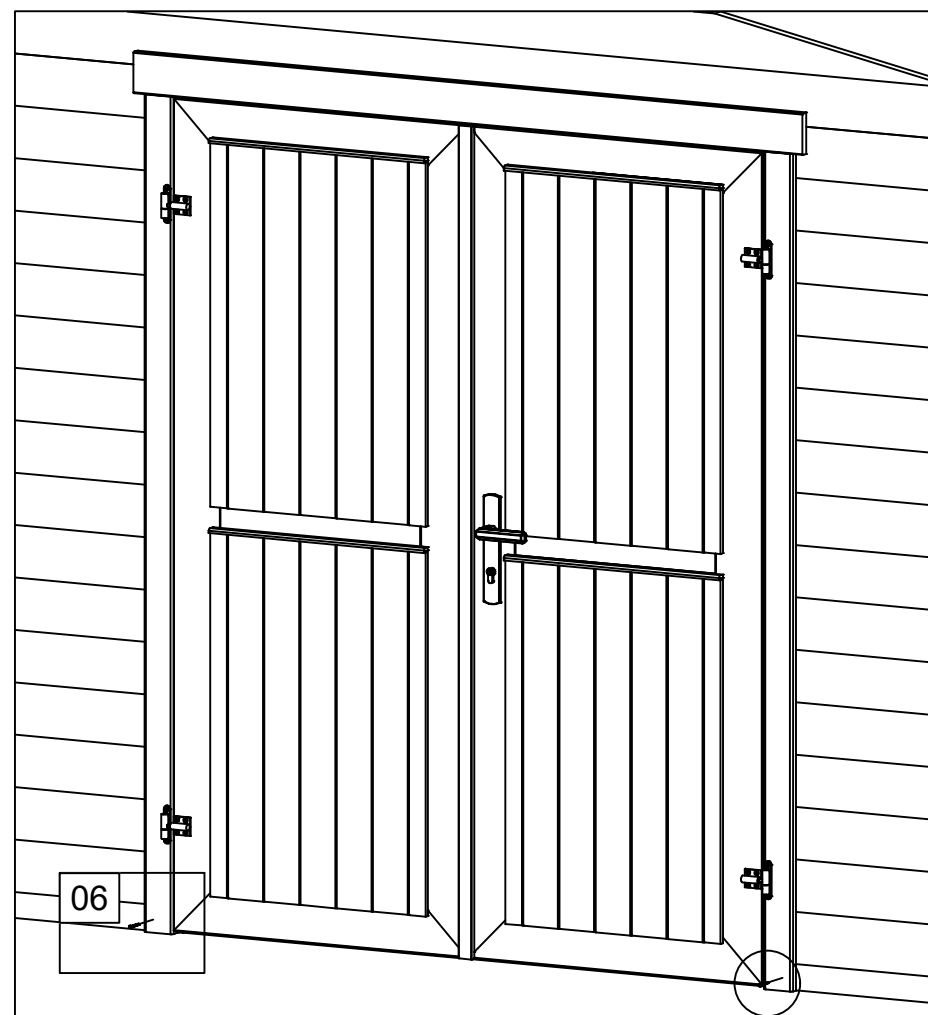
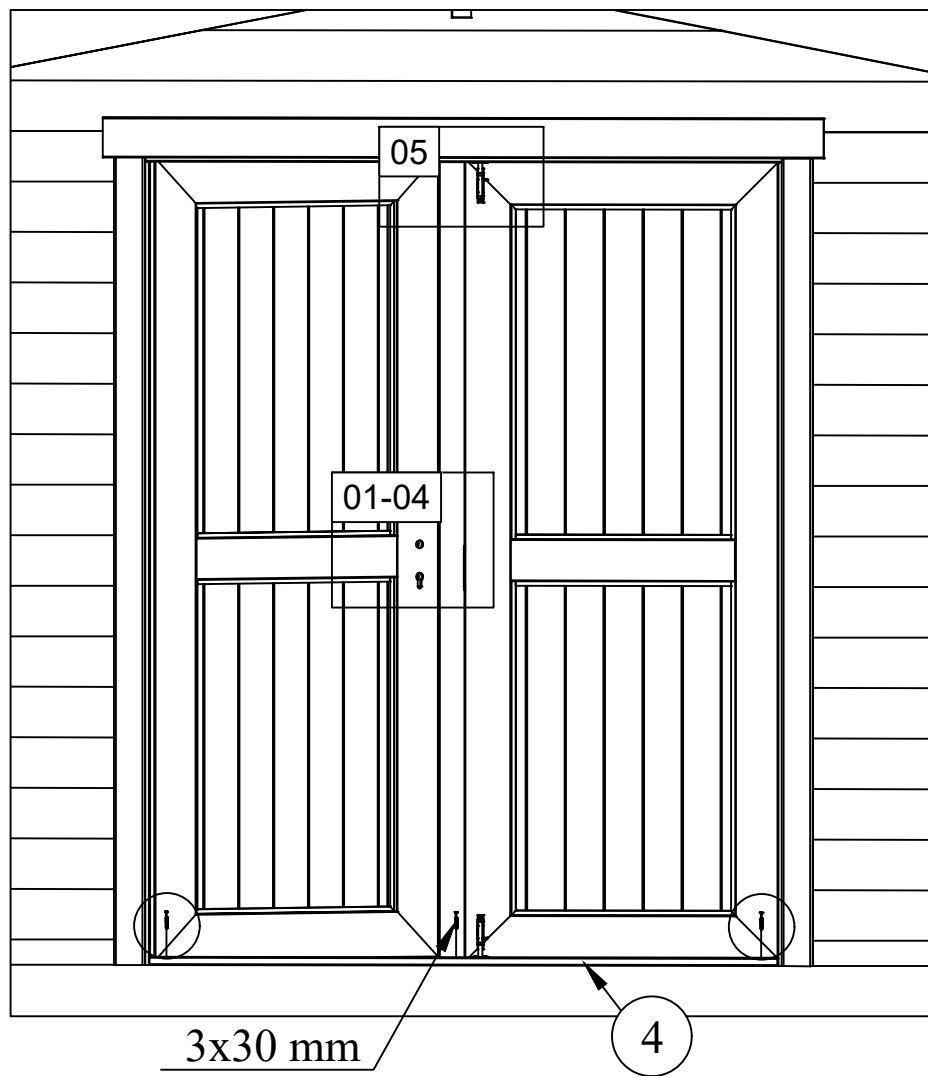
Pos	11.02.2020	Piece list - Stückliste - Liste des pièces - Elementi - Stuklijst - Tükitabel 1494x1850 TUL.2.050.IVP.MMX28 TA+28	1/2	Q	P (mm)	L (mm)
		  <p>1418x1792 mm</p>				
1	Upper door jamb - Türrahmen oben - Cadre de porte supérieur - Telaio superiore della porta - Bovendorpel - Ukse ülemine leng		1	66x100	1628	
2	Left door jamb - Türrahmen links - Cadre de porte gauche - Telaio montante sinistro della porta - Linkerstijl deurframe - Ukse vasak leng		1	66x80	1850	
3	Right door jamb - Türrahmen rechts - Cadre de porte droit - Telaio montante destro della porta - Rechterstijl deurframe - Ukse parem leng		1	66x80	1850	
4	Doorstep - Swelle - Barre de seuil - Soglia della porta - Deurdorpel - Lävepakk		1	20x21	1418	
5	Connection strip - Deckleiste - Baguette de battement - Profilo verticale della porta - Stulplijst - Kokkuvaltsiliist		1	13x32	1812	



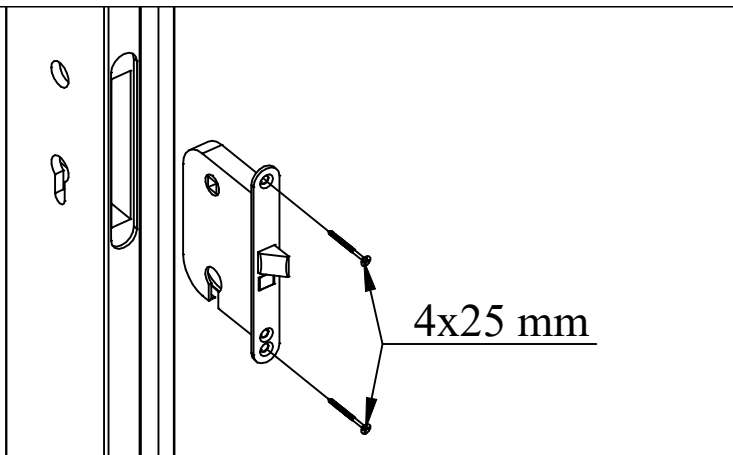




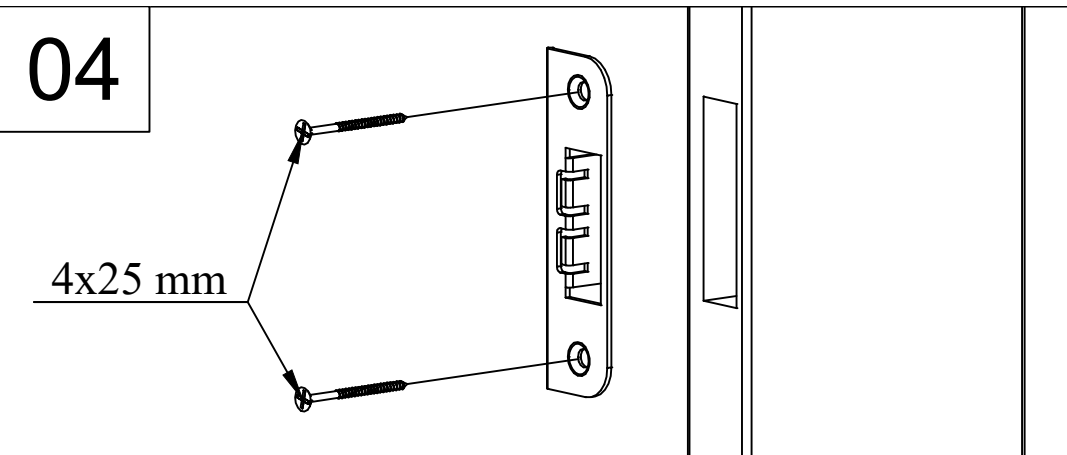




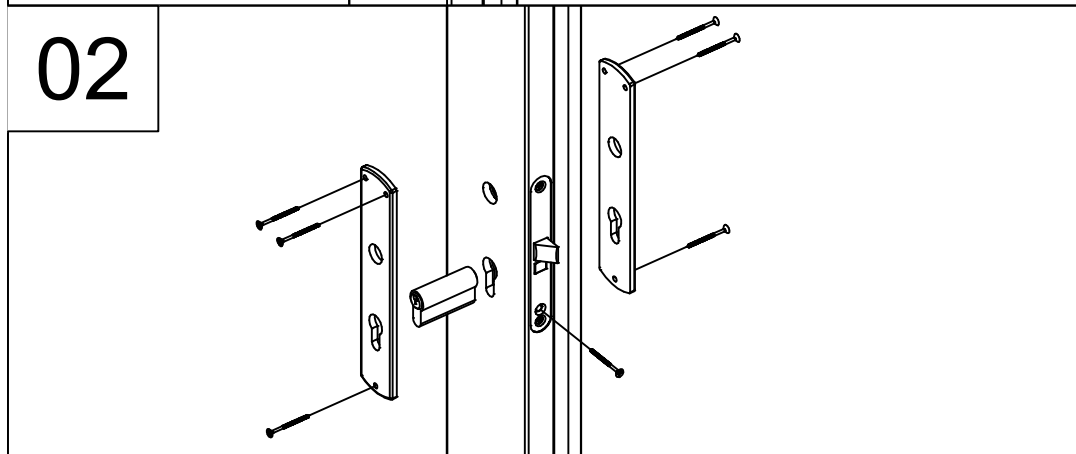
01



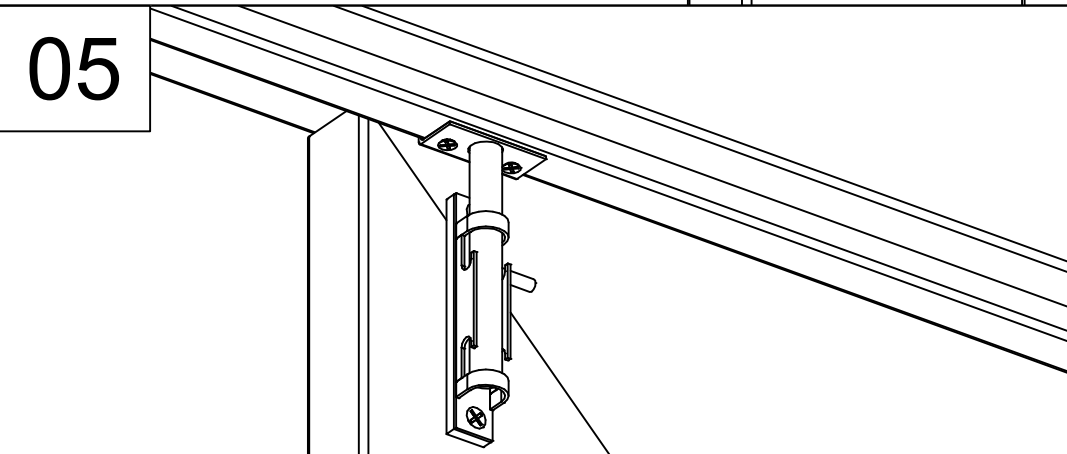
04



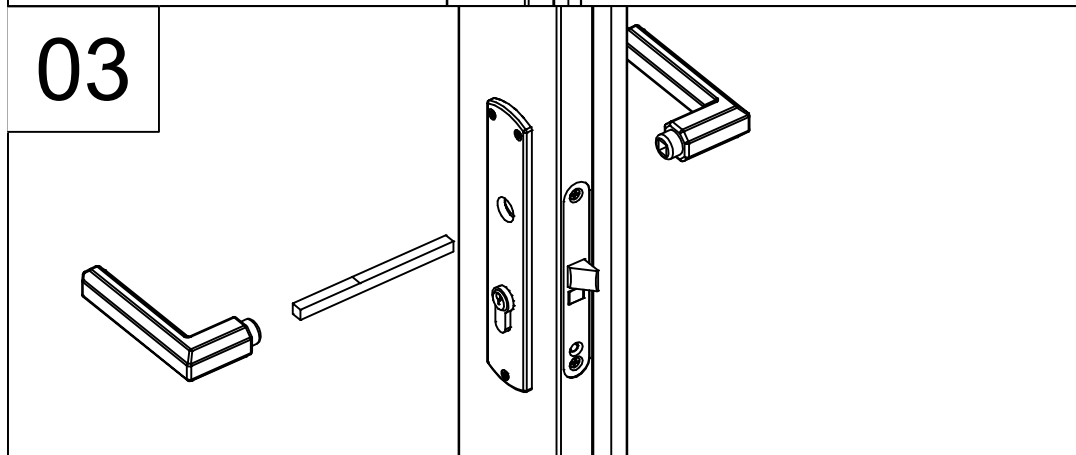
02



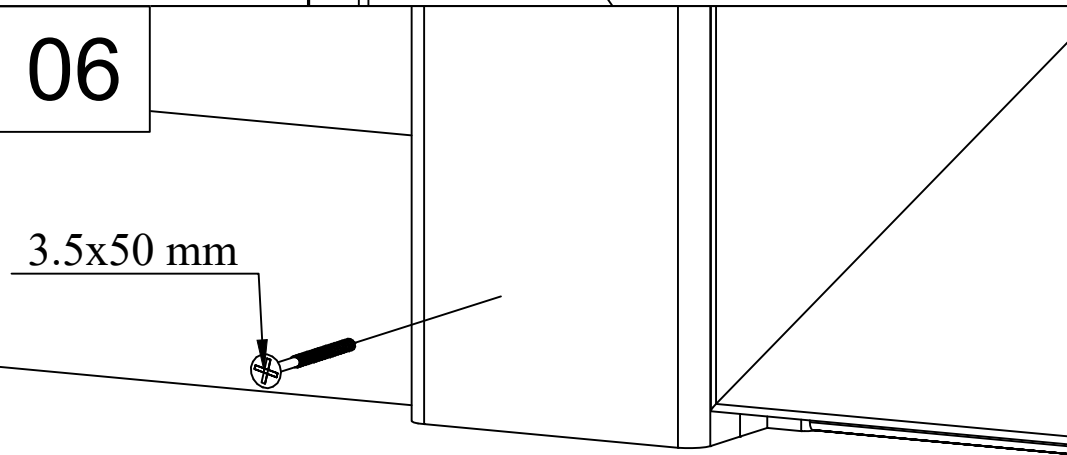
05

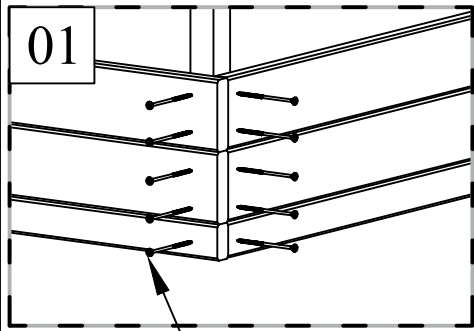


03

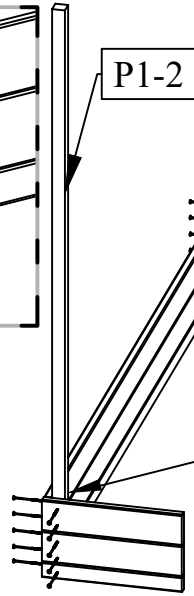


06





HS13



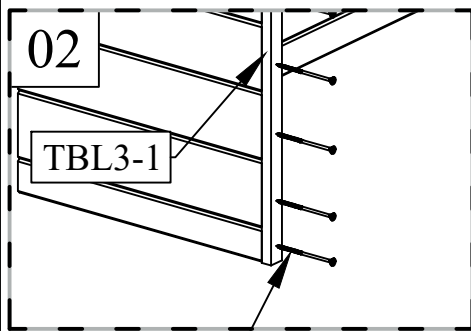
P1-1

P1-1

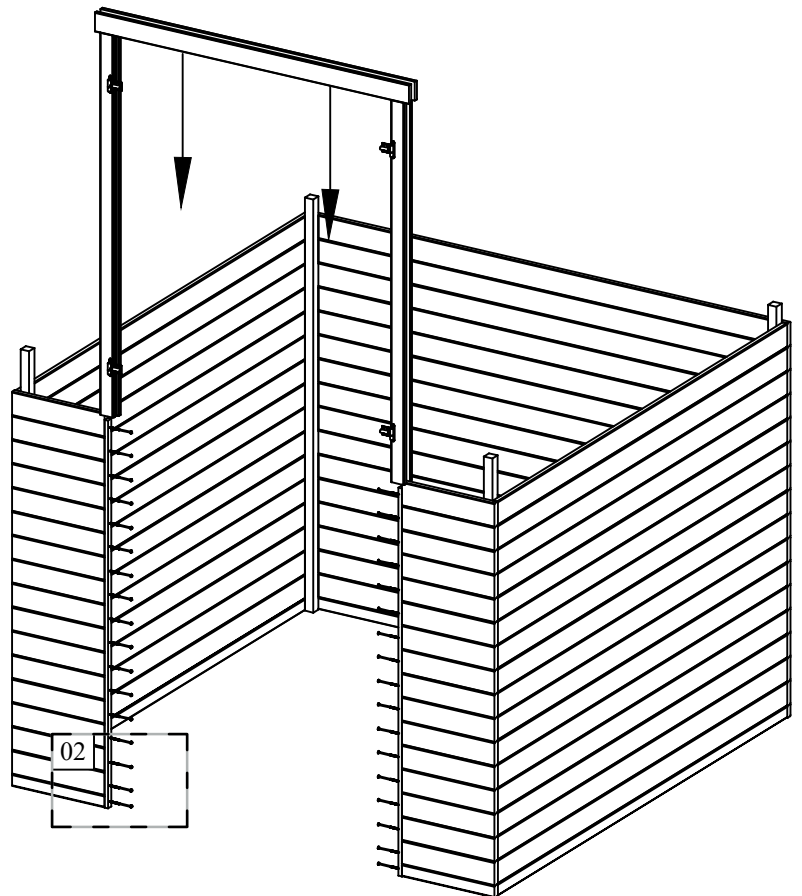
$A=B$   
A  
B

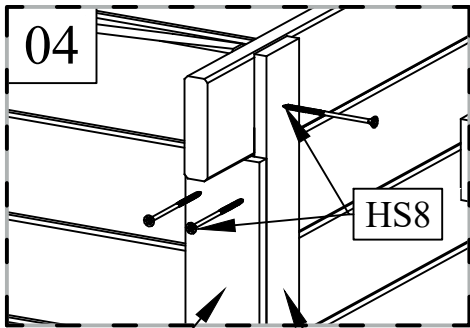
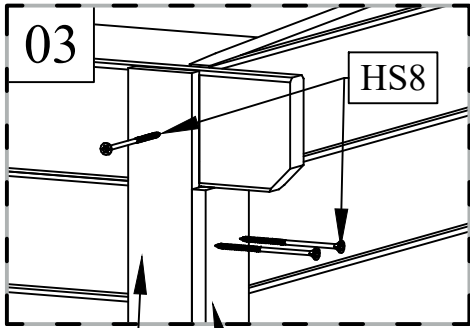


P1-2



HS12





TBE6-2

TBE6-3

27.06.2023

