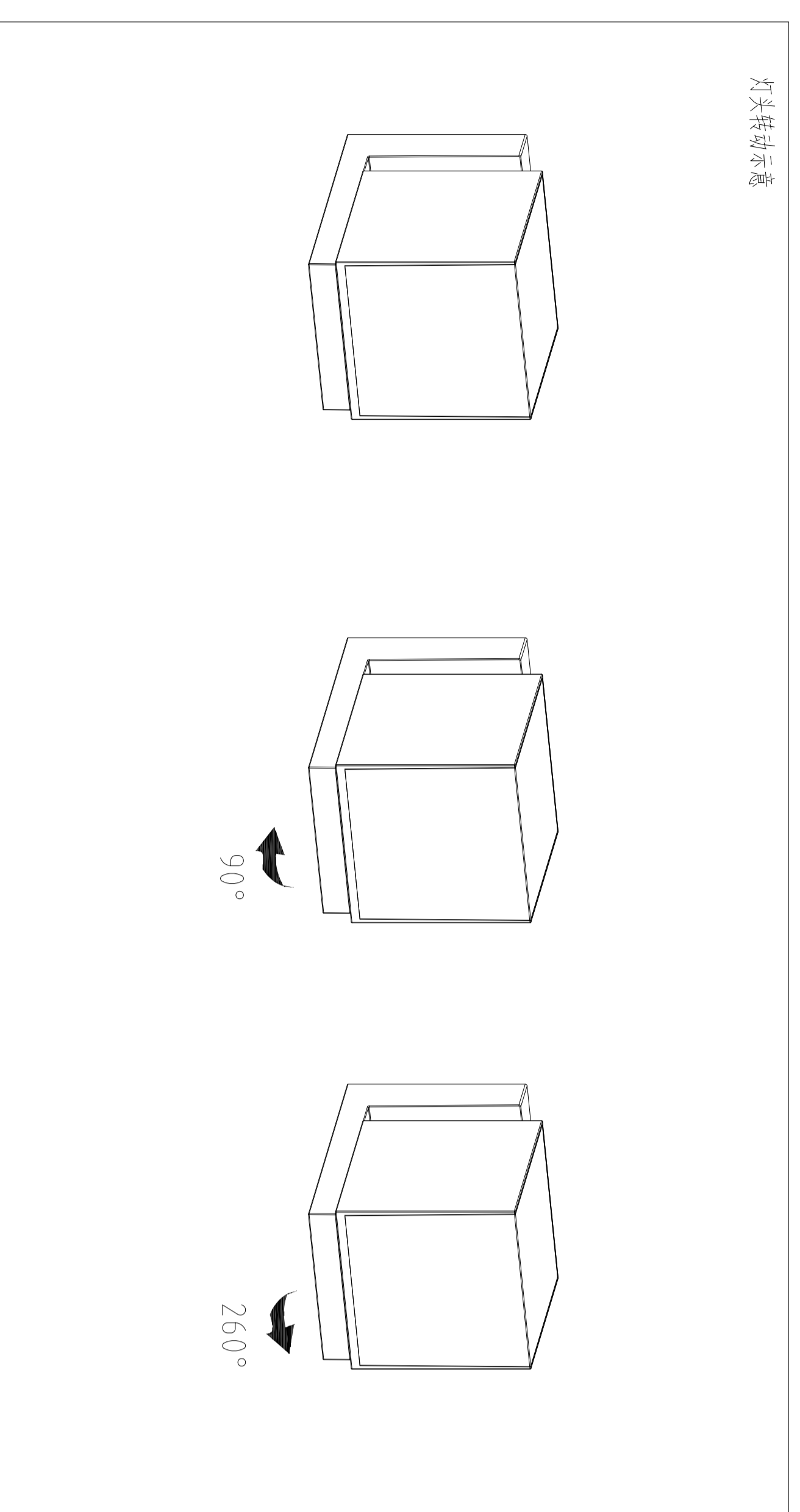


需要用到的工具	
	X 1
	X 1

220V-240V 50HZ	
CE	
IP54	



步骤1	
步骤2	
步骤3	
步骤4	
步骤5	
步骤6	
步骤7	

步骤8	
步骤9	
步骤10	
步骤11	
步骤12	
步骤13	