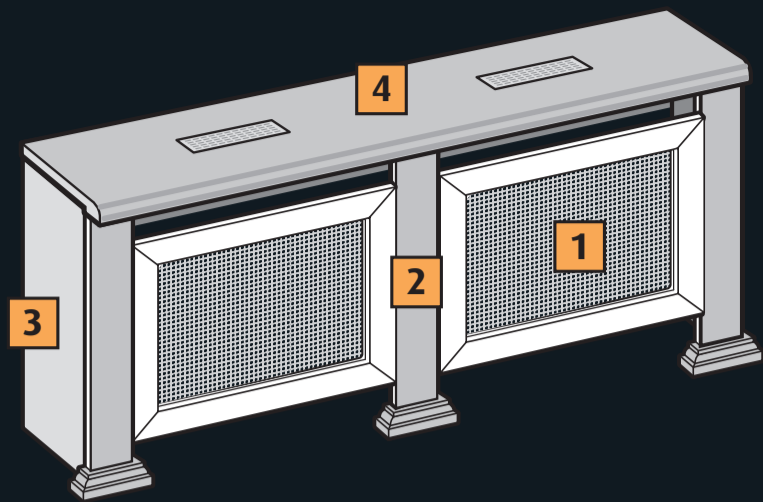


CANDO

®

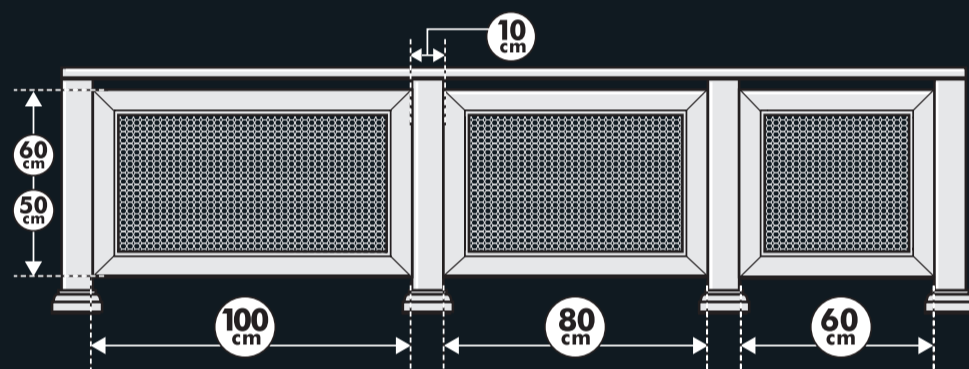
Onderdelen | Pièces détachées



- 1 Paneel* | Panneau*
- 2 Universele standers | Montants universels
- 3 Universele zijpanelen | Panneaux latéraux universels
- 4 Vensterbank (optioneel) | Appui de fenêtre (facultatif)

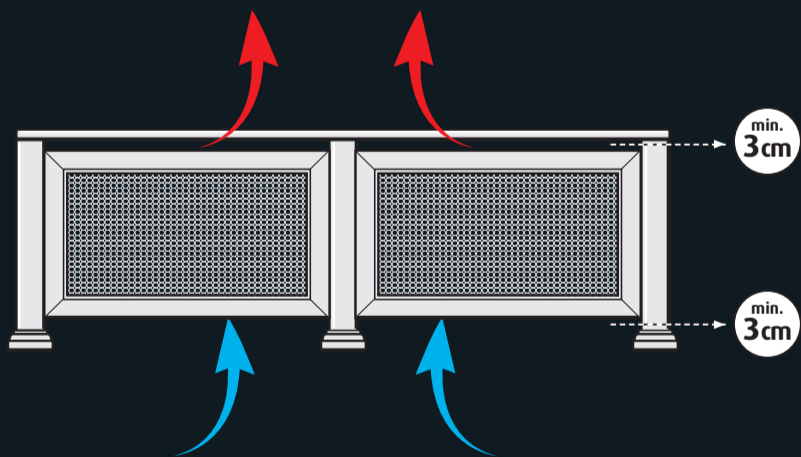
* Dit paneel is een frame waar je nog een decorpaneel in moet plaatsen. Deze zijn los verkrijgbaar in verschillende stijlen. | Ce panneau est un cadre dans lequel vous devez placer un panneau décoratif. Ceux-ci sont disponibles séparément dans différents styles.

Afmetingen | Dimensions



Warmte afgifte | Transfert thermique

Door minimaal 3 cm ruimte vrij te houden aan onder- en bovenzijde blijft de luchtcirculatie in stand. Pour maintenir la circulation d'air, réserver au-dessous et au-dessus un espace d'au moins 3 cm.



www.cando.eu

You CanDo® it

Cando® 1

ONDERDEEL | PART
Traditional | 60 x 60 cm

CANDO

®



RADIATORBEKLEDING | CACHE RADIATEUR

Traditional

Paneel | Panneau 60 x 60 cm

ONDERDEEL
PART

1

CanDo® quality

- Inhoud: 1 radiatorpaneel
- MDF wit voorbehandeld
- In elke kleur te lakken
- Vulling los verkrijgbaar
- Extra benodigd: zie achterzijde

- Contenu: 1 panneau de radiateur
- MDF prélaquée blanche
- Prêt à peindre dans la couleur de votre choix
- Remplissage vendues séparément
- Également nécessaires: voir au verso

www.cando.eu

You CanDo® it



You CanDo® it Montagewijzer

A. Vóórdat u de radiatorbekleding Traditional gaat monteren

- Lees eerst zorgvuldig deze Montagewijzer voordat u het product gaat monteren.
- Controleer of het product onbeschadigd is. Nadat het product is gemonteerd, worden klachten niet meer in behandeling genomen.
- Controleer of alle onderdelen in het pak aanwezig zijn.
- Het is van belang dat u alle maten zorgvuldig uitmeet en scherp gereedschap gebruikt, voordat u tot inkorten van de onderdelen overgaat.

Let op: stel onbehandeld MDF nooit bloot aan vocht.

Voor alle te gebruiken MDF producten geldt:

- eerst alle onderdelen op maat maken
- Alle ongegronde delen:
 - ontvetten
 - licht opschuren
 - 2 keer grondverven]

Alle gegronde delen:

- licht opschuren
- ontvetten
- monteren
- aflakken / spuiten in de gewenste kleur

B. Het juiste gereedschap en materiaal

Benodigd gereedschap

Zie afb. 1.

Boormachine, schroevendraaier, fijngetande handzaag / decoupeerzaag, waterpas, duimstok of rolmaat, potlood, lijmtang.

Benodigd materiaal

Montagekit, houtlijm en verf.

C. Overzicht van benodigde onderdelen

Zie afb. 2.

1. Staander
2. Voet
3. Kunststof ophanghaken
4. Strips
5. Radiatorpaneel
6. MDF bevestigingsblokje
7. Zijpanelen (apart verkrijgbaar)
8. Vensterbank (apart verkrijgbaar)

D. Pakinhoud universele staanders

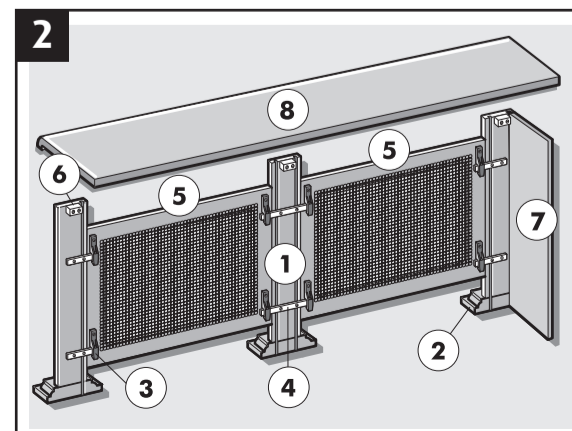
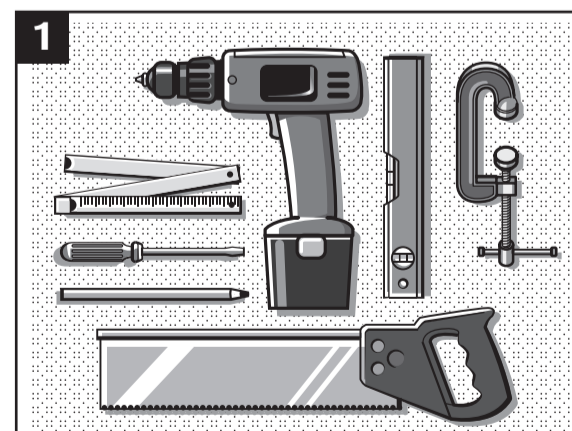
- 1 staander
- 4 kunststof ophanghaken
- 2 strips
- 1 MDF bevestigingsblokje
- 2 deuvels
- 2 schroeven 4.0 x 28 mm
- 12 schroeven 3.0 x 10 mm

E. Montage

Zie afb. 3.

De radiatorbekleding Traditional is uitstekend te monteren onder uw bestaande vensterbank. Indien u nog geen vensterbank heeft, kunt u een CanDo vensterbank boven de radiator monteren. Monteer deze met behulp van montagekit of vensterbank steunen.

Let op: de vensterbank moet minimaal 3 cm voor de radiator uitsteken in verband met het monteren van de staanders.



Tip: informeer in uw bouwmarkt of bouwmaterialenhandel naar de verschillende mogelijkheden voor toepassing van een vensterbank.

Zie afb. 4.

Meet van de onderkant van de vensterbank tot aan de vloer en zaag de staanders op maat. Houdt hierbij rekening met de hoogte van het voetje (3 cm).
Let op: kort de staander in aan de zijde zonder de deuvél gaten.

Zet nu alle ongegronde delen 2 keer in de grondverf, zo beschermt u het MDF tegen het intrekken van vocht en ook de werking van het MDF wordt verminderd. Zie bijsluiting van de verffabrikant voor nadere informatie.

Zie afb.5. (optioneel)

Monteer nu de voetjes aan de staanders met behulp van de bijgeleverde deuvels. Gebruik houtlijm voor extra stevigheid in de verbinding.

Zie afb. 6.

Monteer de meegeleverde strips waarin later de radiatorpaneelen gehangen worden op de achterzijde van de staanders (gebruik hiervoor de kleine meegeleverde schroeven 3.0 x 10 mm). Houdt tussen het radiatorpaneel en de vensterbank minimaal 6 cm vrij om de radiatorpaneelen in te kunnen hangen.

Voorzie de radiatorpaneelen van de meegeleverde zwarte kunststof ophanghaken (gebruik hiervoor de kleine meegeleverde schroeven 3.0 x 10 mm). De radiatorpaneelen zijn op deze wijze eenvoudig uitneembaar, zodat u de radiator kunt bedienen en schoonmaken.

Zie afb. 7.

Bepaal eerst de plaats waar de staanders moeten komen. Zet de staanders zonder montagekit of houtlijm onder de vensterbank en hang de radiatorpaneelen erin. Markeer de plaats waar de staanders moeten komen.

Zie afb. 8.

Monteer nu de staanders onder de vensterbank met behulp van het meegeleverde MDF blokje. Het blokje is voorzien van 2 schroefgaten.

Schroef het blokje vast aan de staander (gebruik hiervoor de grote meegeleverde schroeven 4.0 x 28 mm). Gebruik montagekit om de staander onder de vensterbank te monteren. Laat de montagekit voldoende uitharden.

Tip: gebruik hierbij een lijmtang.

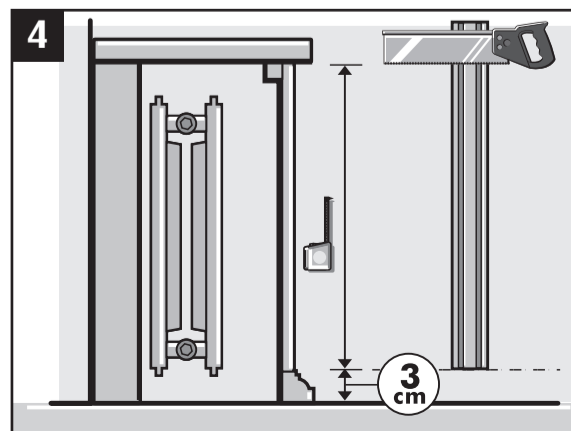
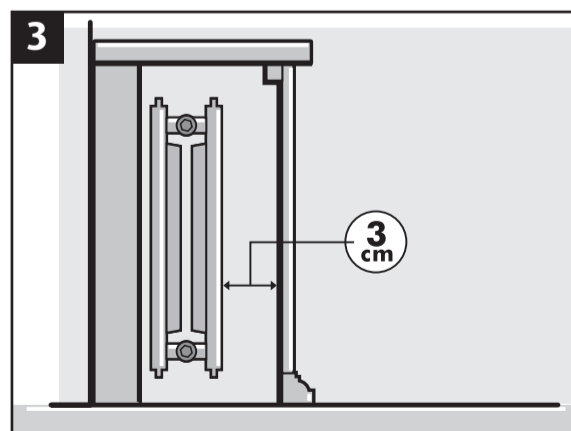
Zie afb. 9.

Om de zijpanelen van de radiatorbekleding dicht te maken zijn er zijpanelen leverbaar.

Kort de zijpanelen in op de gewenste hoogte en plaats de zijpanelen in de groef op de achterzijde van de staanders. Gebruik hierbij houtlijm voor extra stevigheid.

Zie afb. 10.

De gemonteerde radiatorbekleding kan verder geschilderd worden in de gewenste kleur. Gebruik hierbij een dekkende verf.



You CanDo® it Notice de montage

A. Avant de monter le cache-radiateur Traditional

- Lisez attentivement cette notice de montage avant d'assembler le produit.
- Vérifiez que le produit n'est pas endommagé. Une fois le produit assemblé, plus aucune réclamation ne pourra être prise en compte.
- Vérifiez que le colis comprend bien l'ensemble des éléments.
- Il est important de prendre soigneusement toutes les mesures avant de commencer à raccourcir les éléments, et d'utiliser des outils bien affûtés.

Attention : n'exposez jamais du MDF brut à l'humidité.

Pour tous les produits en MDF à utiliser:

- Commencez par tailler les différents éléments aux bonnes dimensions
- Tous les éléments bruts:
 - Les dégraisser
 - Les poncer légèrement

Les enduire de 2 sous-couches de peinture

Tous les éléments pré-peints:

- Les poncer légèrement
- Les dégraisser
- Les monter
- Les peindre (au pinceau/pistolet) dans la couleur de votre choix

B. Les outils et le matériel adéquats

Outils nécessaires

Voir croquis 1.

Perceuse, tournevis, scie à main à denture fine / scie sauteuse, niveau, mètre pliant ou mètre à ruban, crayon de bois, serre-joint.

Matériel nécessaire

Mastic, colle à bois et peinture.

C. Liste obligatoire éléments

Voir croquis 2.

1. Montant
2. Pied
3. Crochets de suspension en PVC
4. Platines de suspension
5. Panneaux cache-radiateur
6. Cale de fixation en MDF
7. Panneaux latéraux (vendu séparément)
8. Appui de fenêtre (vendu séparément)

D. Contenu de colis montants universels

- 1 montant
- 4 crochets de suspension en PVC
- 2 platines de suspension
- 1 cale de fixation en MDF
- 2 chevilles de bois
- 2 vis 4.0 x 28 mm
- 12 vis 3.0 x 10 mm

E. Assemblage

Voir croquis 3.

Le cache-radiateur Traditional s'installe facilement sous votre appui de fenêtre existant. Si vous n'avez pas d'appui de fenêtre, vous pouvez installer un appui de fenêtre CanDo au-dessus de votre radiateur. Pour ce faire, utilisez du mastic ou des équerrres.

Attention : l'appui de fenêtre doit dépasser du radiateur d'au moins 3 cm pour que vous puissiez y adapter les montants.

Conseil : demandez dans votre magasin de bricolage quelles sont les différentes possibilités d'installation d'appui de fenêtre.

Voir croquis 4.

Mesurez la distance du dessous de votre appui de fenêtre jusqu'au sol et taillez les montants à la bonne dimension. N'oubliez pas de tenir compte de la hauteur du pied (3 cm).
Attention : raccourcissez le montant du côté opposé à celui pré-percé, destiné à recevoir les chevilles.

Enduisez maintenant tous les éléments bruts de 2 sous-couches de peinture. Vous protégez ainsi le MDF contre l'humidité et il se déformera moins. Voir la notice du fabricant de peinture pour plus de renseignements.

Voir croquis 5 (facultatif).

Fixez maintenant les pieds aux montants à l'aide des chevilles de bois fournies.

Mettez une pointe de colle à bois pour plus de solidité.

Voir croquis 6.

Fixez les platines de suspension sur lesquelles seront accrochés les panneaux cache-radiateur à l'arrière des montants (utilisez les petites vis de 3.0 x 10 mm fournies). Réservez un espace minimal de 6 cm entre l'emplacement du panneau cache-radiateur et l'appui de fenêtre afin de pouvoir accrocher les panneaux.

Fixez sur les panneaux cache-radiateur les crochets de suspension en PVC noir fournis (utilisez les petites vis de 3.0 x 10 mm fournies). Les panneaux cache-radiateur sont ainsi facilement démontables pour vous permettre de nettoyer le radiateur et d'accéder aux commandes.

Voir croquis 7.

Déterminez l'endroit où seront fixés les montants. Placez les montants, sans les fixer avec du mastic ou de la colle à bois, sous l'appui de fenêtre et accrochez-y les panneaux cache-radiateur. Marquez au crayon l'emplacement des montants.

Voir croquis 8.

Installez maintenant les montants sous l'appui de fenêtre à l'aide de la cale de MDF fournie. Cette cale est pré-percée.

Vissez la cale sur le montant (utilisez les vis de 4.0 x 28 mm fournies). Fixez le montant sous l'appui de fenêtre avec du mastic. Bien laisser sécher.

Conseil : utilisez un serre-joint.

Voir croquis 9.

Il existe dans le commerce des panneaux latéraux destinés à fermer le cache-radiateur sur les côtés.

Raccourcissez les panneaux latéraux à la hauteur voulue et installez-les dans la rainure à l'arrière des montants. Mettez une pointe de colle à bois pour plus de solidité.

Voir croquis 10.

Le cache-radiateur assemblé peut maintenant être peint dans la couleur désiré. Prenez pour cela une peinture couvrante.

