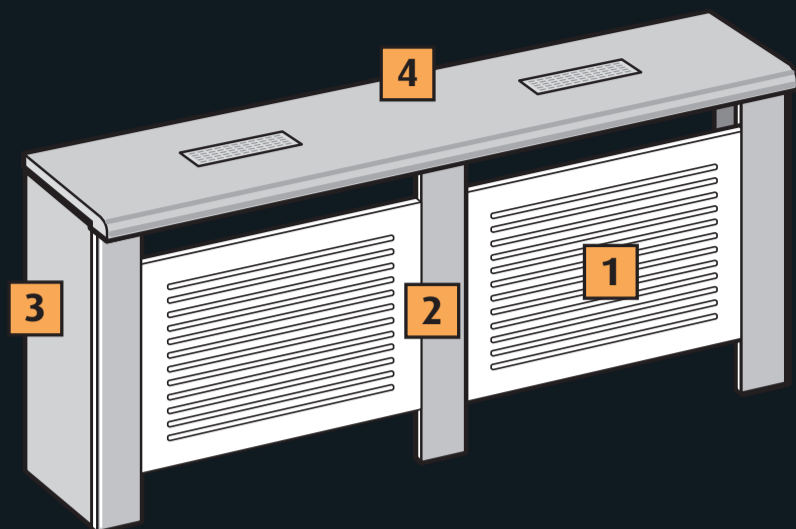


CANDO

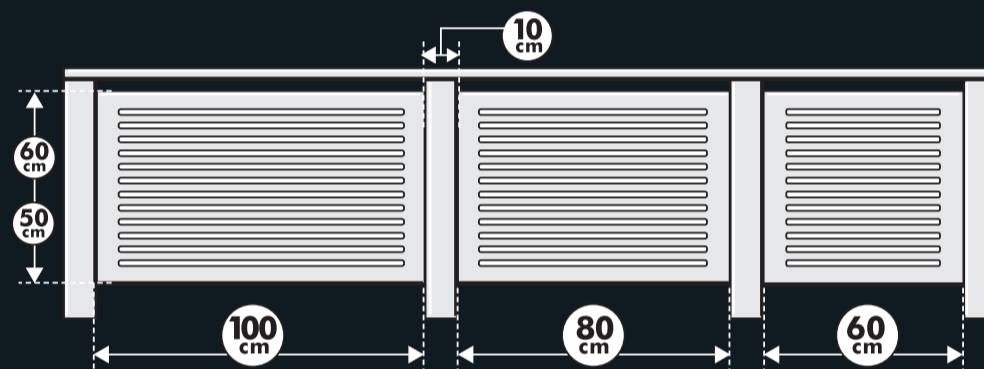


Onderdelen | Pièces détachées



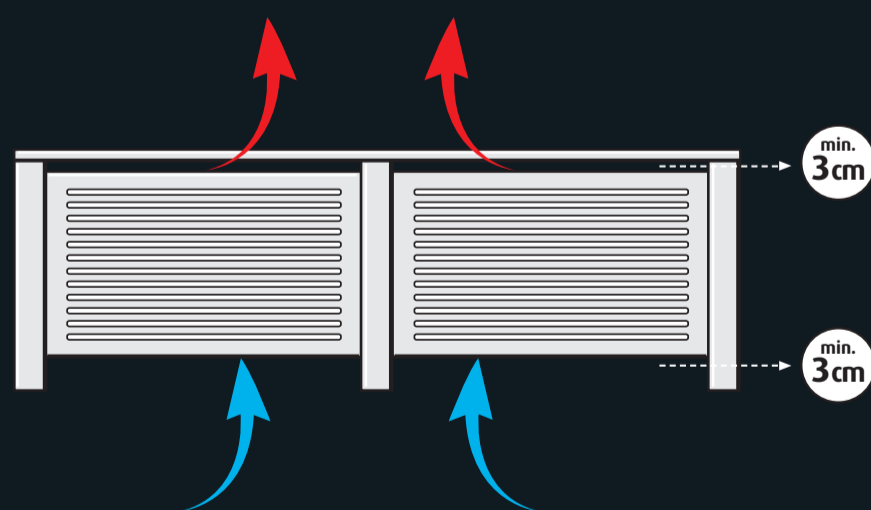
- 1 Radiatorbekleding | Cache radiateur
- 2 Universele staanders | Montants universels
- 3 Universele zijpanelen | Panneaux latéraux universels
- 4 Vensterbank (optioneel) | Appui de fenêtre (facultatif)

Afmetingen | Dimensions



Warmte afgifte | Transfert thermique

Houd minimaal 3 cm ruimte vrij aan de onder- en bovenzijde voor de luchtcirculatie
Gardez 3 cm d'espace en bas et en haut pour circulation d'air



www.cando.eu

You CanDo® it

Cando® 1

ONDERDEEL |
PART
Chester | 100 x 50 cm

CANDO



RADIATORBEKLEDING | CACHE RADIATEUR

Chester

Paneel | Panneau 100 x 50 cm

ONDERDEEL
PART

1

CanDo® quality

- Inhoud: 1 radiatorpaneel
- MDF wit gegrond
- In elke kleur te lakken
- Extra benodigheden: zie achterzijde

- Contenu: 1 panneau de radiateur
- MDF apprêté blanc
- Prêt à peindre dans la couleur de votre choix
- Également nécessaires: voir au verso

www.cando.eu

You CanDo® it



You CanDo® it Montagewijzer

A. Vóórdat u de CanDo® radiatorbekleding Chester gaat monteren

- Lees eerst zorgvuldig deze Montagewijzer voordat je het product gaat monteren.
- Controleer of het product onbeschadigd is. Nadat het product is gemonteerd, worden klachten over zichtbare gebreken niet meer in behandeling genomen.
- Controleer of alle onderdelen in het pak aanwezig zijn.
- Het is van belang dat je alle maten zorgvuldig meet en scherp gereedschap gebruikt voordat je tot inkorten van de onderdelen overgaat.
- Radiatorbekleding Chester is uitstekend te monteren onder je bestaande vensterbank, zorg er wel voor dat hij 3 cm uitsteekt (zie afb. 1)
- Nog geen vensterbank? Kies dan voor de bijpassende vensterbank in pakket 4.

Let op!

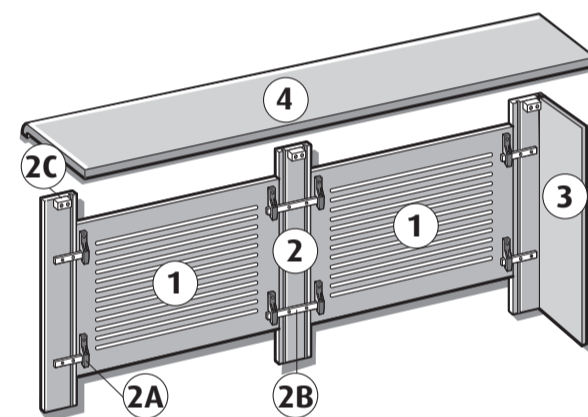
- Stel het product nooit bloot aan vocht
- Loop de zaagsnedes altijd na met een zoete vijl.

Verwerkingsadvies:

Alle onderdelen eerst op maat maken, dan licht opschuren en ontvetten, vervolgens verven met een kleur naar keuze & als laatste alle onderdelen monteren.

B. Benodigde onderdelen voor Chester Radiatorbekleding

1. Radiatorpaneel – pakket 1
2. Staander – pakket 2
(Bevat extra montage materiaal, o.a. 4 kunststof ophanghaken (2A), 2 strips (2B), 1 MDF afstandsblokje (2C), 2 schroeven 4,0 x 28 mm & 12 schroeven 3,0 x 10 mm)
3. Zijpanelen – pakket 3
4. Vensterbank (optioneel) – pakket 4



C. Benodigde materialen

- Boormachine
- Schroevendraaier
- Fijn getande handzaag of decoupeerzaag
- Waterpas
- Duimstok of rolmaat
- Potlood
- Lijmtang
- Montagekit & houtlijm
- Verf – kies een kleur naar eigen keuze

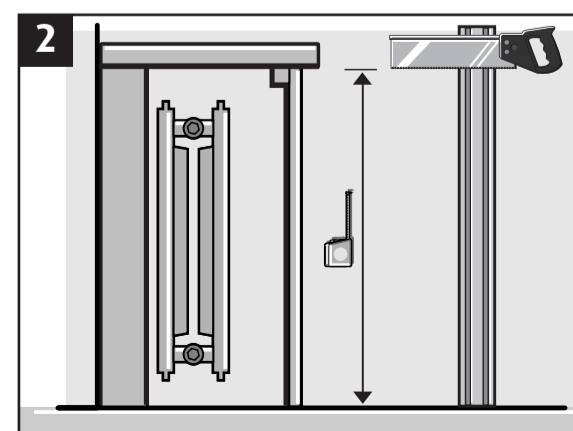
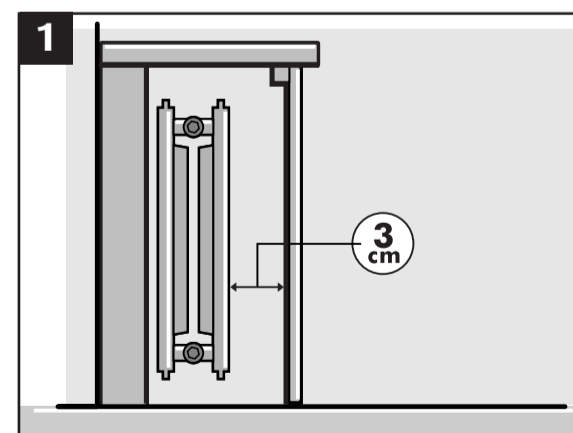
D. Montage

Stap 1:

Zorg bij gebruik van een bestaande vensterbank ervoor dat hij minstens 3 cm uitsteekt over je radiator heen. (zie afb. 1)

Stap 2:

Meet de afstand op van de vloer tot de onderkant van de vensterbank en zaag de staanders (uit



pakket 2) op maat (zie afb. 2). Wil je het voetje onder de staander gebruiken? Kort dan de staander met 3cm extra in.

Stap 3:

Om straks de zijkanten van de radiatorbekleding dicht te maken heb je de zijpanelen uit pakket 3 nodig. Kort de zijpanelen alvast in op juiste breedte en hoogte maat. Voor de breedte hou je de afstand van de staander tot de muur aan, kort aan de zijde waar geen opstaande rand is. Voor de hoogte hou je de hoogte van de totale staanders aan, dus inclusief voet als je deze gebruikt.

Stap 4:

Als je voor de bijpassende vensterbank hebt gekozen moet je deze waar nodig ook alvast korter maken. Leg hiervoor de vensterbank over de radiatorbekleding heen en maak de breedte van de vensterbank korter naar eigen smaak.

Stap 5:

Nu is het tijd om eerst alle onderdelen licht op te schuren en te ontvetten. Vervolgens verf je alle onderdelen in de gewenste kleur voordat je overgaat tot verdere montage van de radiatorbekleding.

Stap 6:

Monteer de meegeleverde strips (2B), waarin het paneel wordt opgehangen, op de achterzijde van de staanders. Gebruik hiervoor de kleine schroeven 3,0x10mm. Voorzie vervolgens de panelen van de zwarte ophanghaken (2A). Gebruik hiervoor ook de kleine schroeven 3,0x10mm.

Let op: Houd tussen het paneel en de vensterbank minimaal 6cm vrij om het paneel makkelijk te kunnen uittrekken, zodat je de verwarming kan bedienen en kunt schoonmaken. (zie afb. 3)

Stap 7:

Bepaal waar de staanders onder de vensterbank moeten komen. Dit kan je het beste doen door de staanders en panelen onder de vensterbank te plaatsen en vervolgens de plaats af te tekenen met potlood. (zie afb. 4)

Stap 8:

Haal de panelen weer los van de staanders en bevestig nu de staanders aan de vensterbank. Dit doe je door eerst door het meegeleverde MDF blokje (2C) vast te schroeven aan de bovenkant van de staander. Gebruik hiervoor de grote schroeven 4,0x28mm. Gebruik vervolgens montagekit boven op de staander en het blokje om het geheel vast te plakken aan de vensterbank.

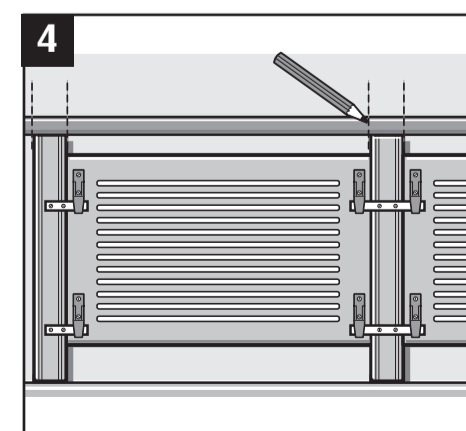
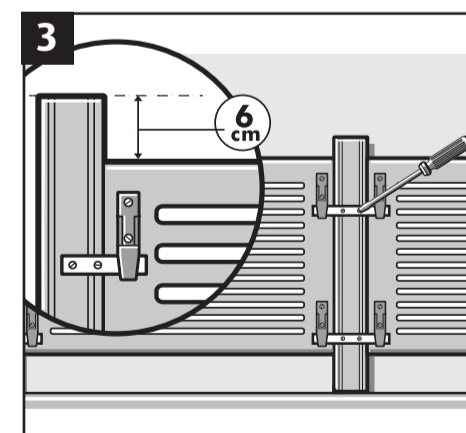
Tip: gebruik hierbij een lijmtang. (zie afb. 5)

Stap 9:

Nu is het tijd om de zijpanelen te monteren. Plaats de opstaande rand van de zijpanelen in de groef aan de achterzijde van de staanders. Gebruik houtlijm om de twee onderdelen aan elkaar te bevestigen. (zie afb. 6)

Stap 10:

Schuif de panelen weer vast aan de staanders. Je radiatorbekleding staat nu in elkaar en kan in zijn geheel voor de radiator worden geschoven. (zie afb. 7)



You CanDo® it Guide d'installation

A. Avant d'installer le cache-radiateur CanDo® Chester

- Lisez attentivement ce guide d'installation avant d'installer le produit.
- Vérifiez si le produit n'est pas endommagé. Une fois le produit installé, les réclamations concernant les défauts visibles ne seront plus traitées.
- Vérifiez que toutes les pièces soient incluses dans le colis.
- Il est important de mesurer soigneusement toutes les dimensions et d'utiliser des outils affûtés pour recouper les pièces.
- Le cache-radiateur Chester est parfait pour être installé sous votre appui de fenêtre existant, assurez-vous qu'il dépasse de 3 cm (voir fig.1)
- Pas encore d'appui de fenêtre? Dans ce cas, choisissez l'appui de fenêtre correspondant dans le colis 4.

Attention:

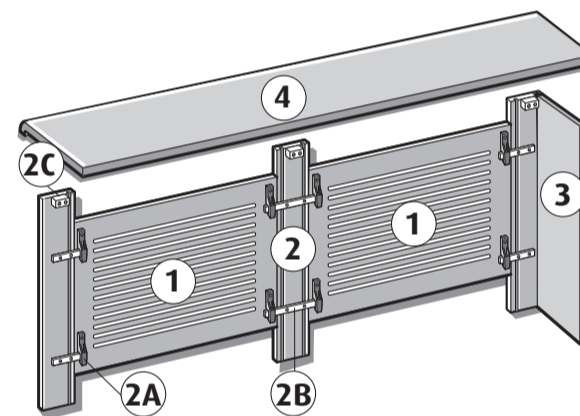
- N'exposez jamais le produit à l'humidité
- Poncez toujours légèrement les découpes

Conseils de traitement:

Commencez par découper toutes les pièces sur mesure, ensuite poncez et dégraissez légèrement, puis peignez dans la couleur de votre choix & enfin assemblez toutes les pièces.

B. Pièces nécessaires pour le cache-radiateur Chester

1. Panneau de radiateur - colis 1
2. Montants - colis 2
(Comprend du matériel de montage supplémentaire, y compris 4 crochets de suspension en plastique (2A), 2 bandes (2B), 1 bloc d'espacement en MDF (2C), 2 vis 4,0 x 28 mm et 12 vis 3,0 x 10 mm)
3. Panneaux latéraux - colis 3
4. Appui de fenêtre (optionnel) - colis 4



C. Matériel nécessaire

- Foreuse
- Tournevis
- Scie à main à denture fine ou scie sauteuse
- Niveau à bulle
- Règle ou mètre ruban
- Crayon
- Serre-joint
- Colle de montage et colle à bois
- Peinture - choisissez une couleur à votre convenance

D. Installation

Étape 1:

Si l'appui de fenêtre est existant, assurez-vous qu'il dépasse de votre radiateur d'au moins 3cm. (voir fig.1)

Étape 2:

Mesurez la distance entre le sol et le bas de l'appui de fenêtre et coupez les montants (du colis 2) à la dimension voulue (voir Fig. 2). Si vous souhaitez utiliser le petit pied sous le montant, raccourcissez dans ce cas le montant de 3 cm supplémentaires.

Étape 3:

Pour refermer les côtés du cache-radiateur, vous aurez besoin des panneaux latéraux présents dans le colis 3. Coupez les panneaux latéraux à la bonne largeur et hauteur. Pour la largeur, tenez compte de la distance du montant au mur, recouper du côté où il n'y a pas de chanfrein. Pour la hauteur, tenez compte de la hauteur totale du montant, donc pied inclus si vous l'utilisez.

Étape 4:

Si vous avez choisi l'appui de fenêtre correspondant, vous devrez le raccourcir, si cela est nécessaire. Pour ce faire, posez l'appui de fenêtre sur le cache radiateur et raccourcissez la largeur de l'appui de fenêtre à votre goût.

Étape 5:

Il est maintenant temps de poncer et dégraisser légèrement toutes les pièces. Ensuite, peignez toutes les pièces dans la couleur souhaitée avant de procéder au montage du cache-radiateur.

Étape 6:

Montez les bandes fournies (2B), dans lesquelles le panneau est suspendu, à l'arrière des montants. Utilisez pour cela les petites vis de 3,0x10mm. Fixez ensuite les panneaux avec les crochets de suspension noirs (2A). Utilisez également les petites vis 3.0x10mm pour cela. Remarque: laissez au moins 6 cm entre le panneau et l'appui de fenêtre pour retirer facilement le panneau, afin de pouvoir entretenir et nettoyer le chauffage. (voir fig.3)

Étape 7:

Déterminez l'emplacement des montants sous l'appui de fenêtre. La meilleure façon de le faire est de placer les montants et les panneaux sous l'appui de fenêtre et de marquer la zone avec un crayon. (voir fig.4)

Étape 8:

Retirez à nouveau les panneaux des montants et fixez maintenant les montants à l'appui de fenêtre. Pour ce faire, visser d'abord le bloc MDF fourni (2C) en haut du montant. Utilisez pour cela les grandes vis 4,0x28mm. Ensuite, utilisez la colle de montage sur le dessus du montant et le bloc pour coller le tout sur l'appui de fenêtre. Astuce: pour cela, utilisez un serre-joint. (voir fig.5)

Étape 9:

Voici le moment venu d'assembler les panneaux latéraux. Glissez le bord chanfreiné des panneaux latéraux dans la rainure à l'arrière des montants. Utilisez de la colle à bois pour fixer les deux parties ensemble. (voir fig.6)

Étape 10:

Fixez à nouveau les panneaux aux montants. Votre cache-radiateur est maintenant assemblé et peut être placé devant le radiateur. (voir fig.7)

