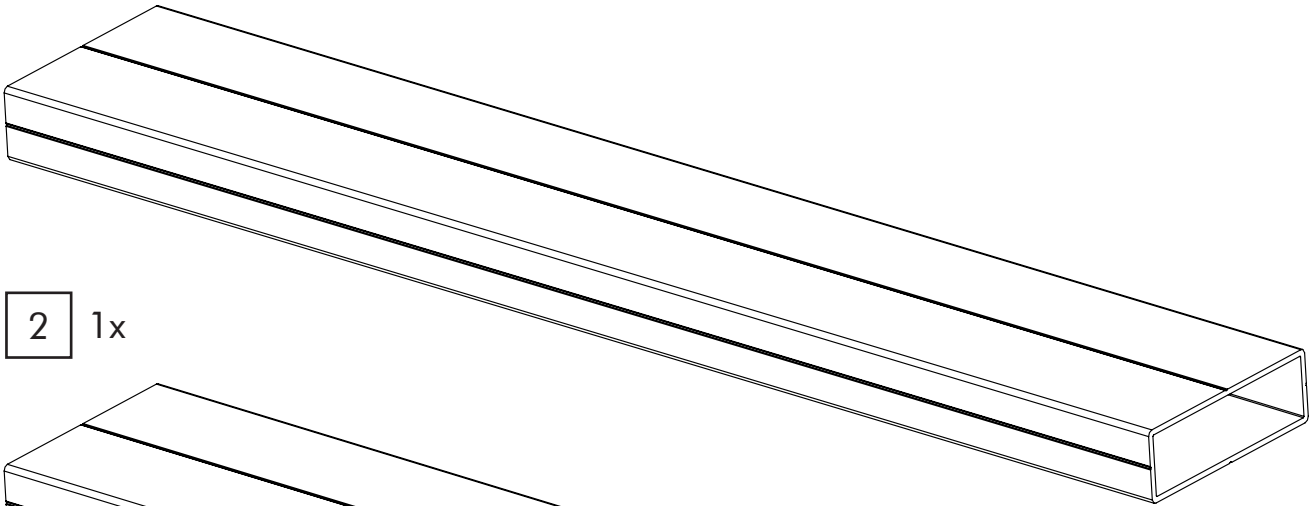
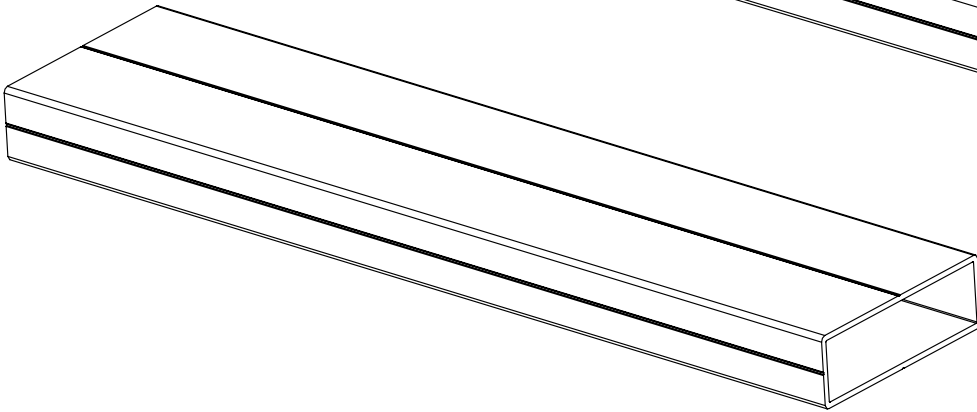


Instruction manual **EN** Handleiding **NL** Manuel d'instructions **FR**
Bedienungsanleitung **DE**

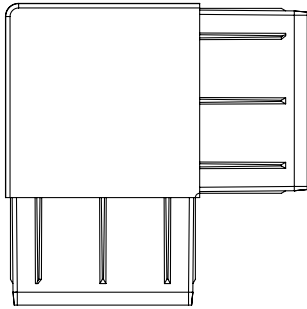
1 2x



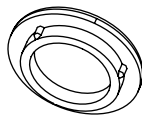
2 1x



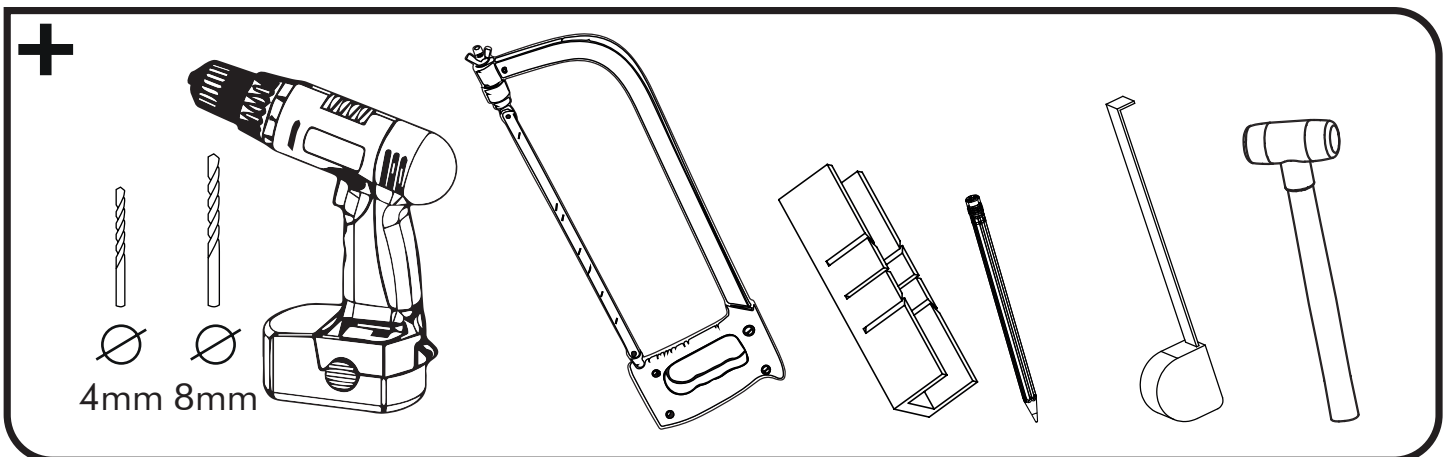
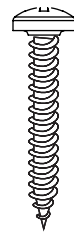
3 2x



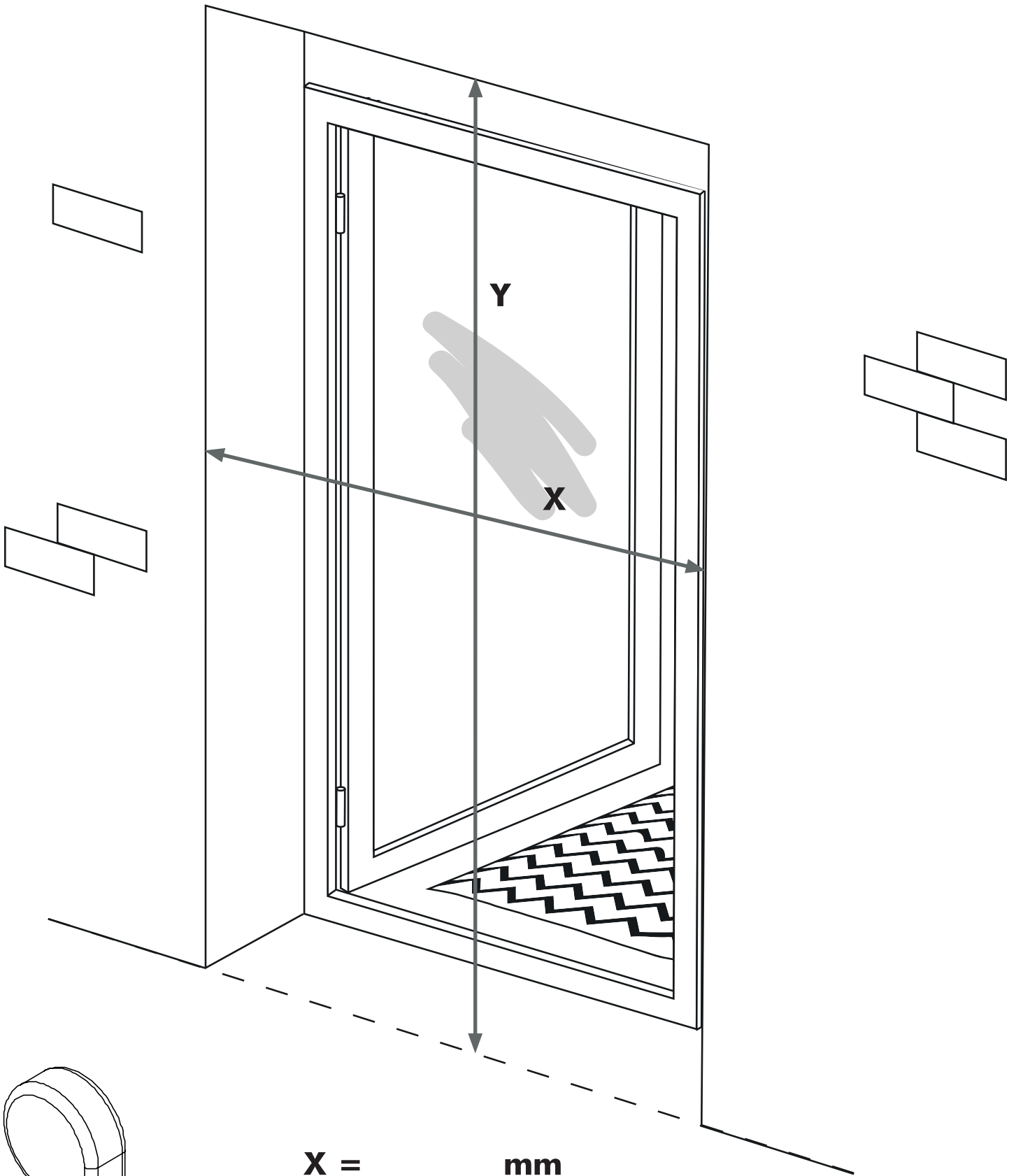
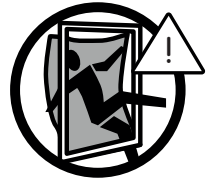
4 8x



5 8x



1



X = _____ mm

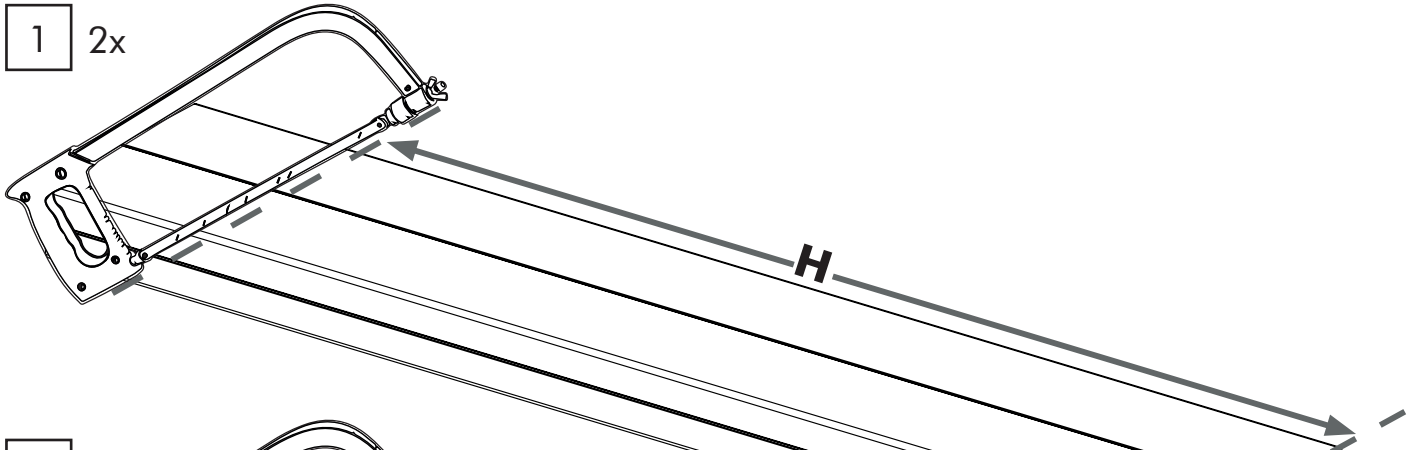
Y = _____ mm

2

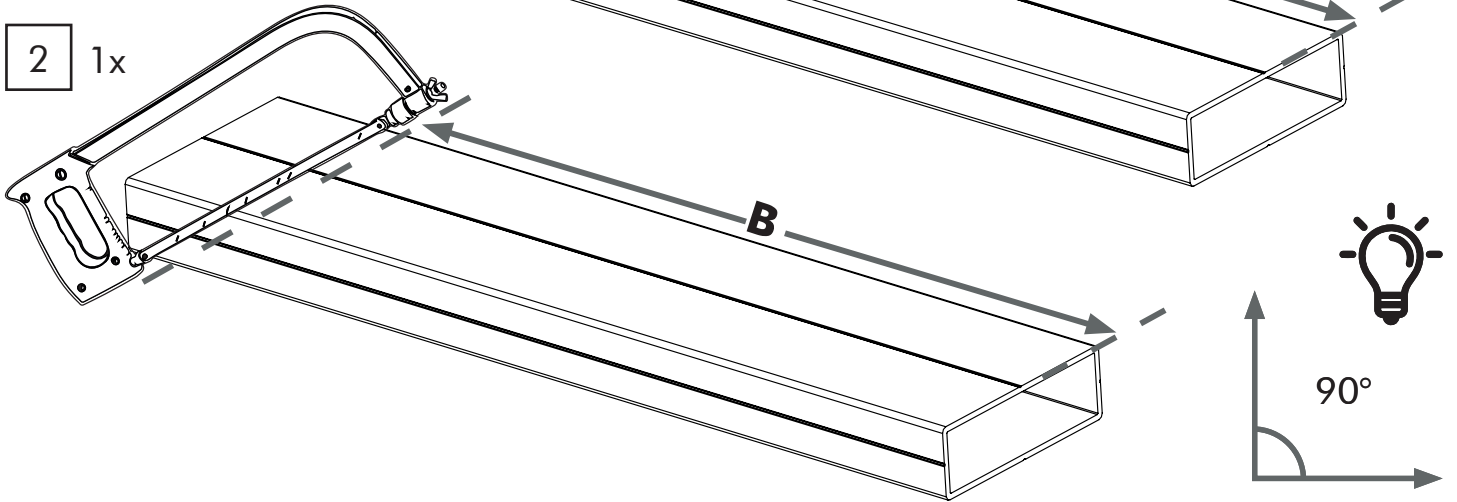
OPT Y = H
A X = B

OPT Y-45 mm = H
B X-90 mm = B

1 2x



2 1x



3

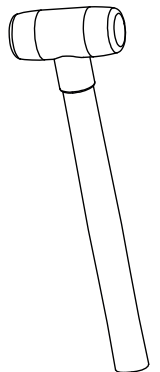
1

3

2

3

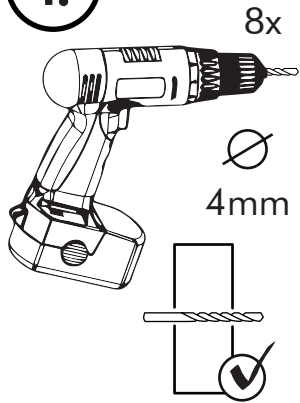
1



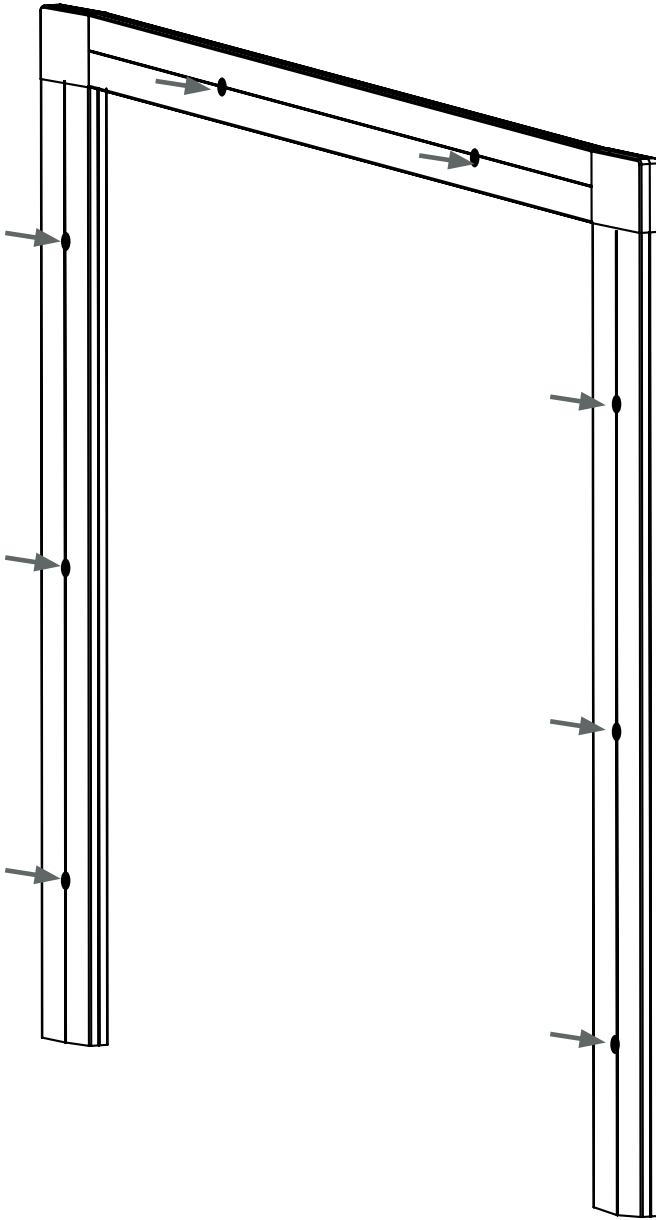
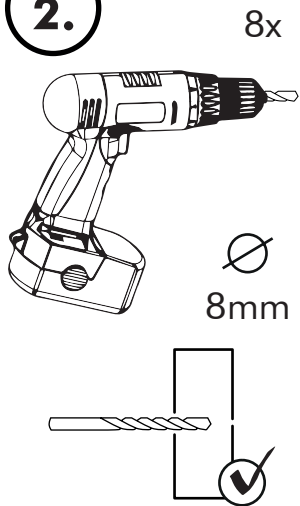
4

**OPT
A**

1.



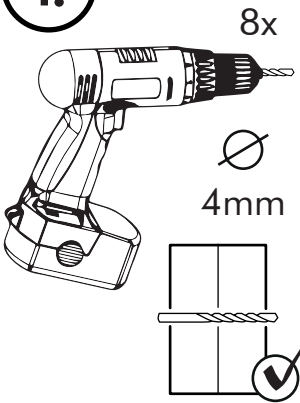
2.



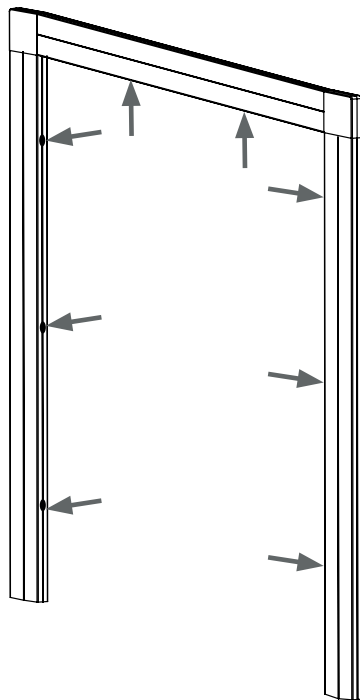
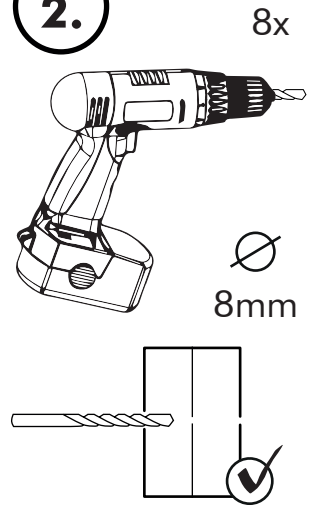
4

**OPT
B**

1.



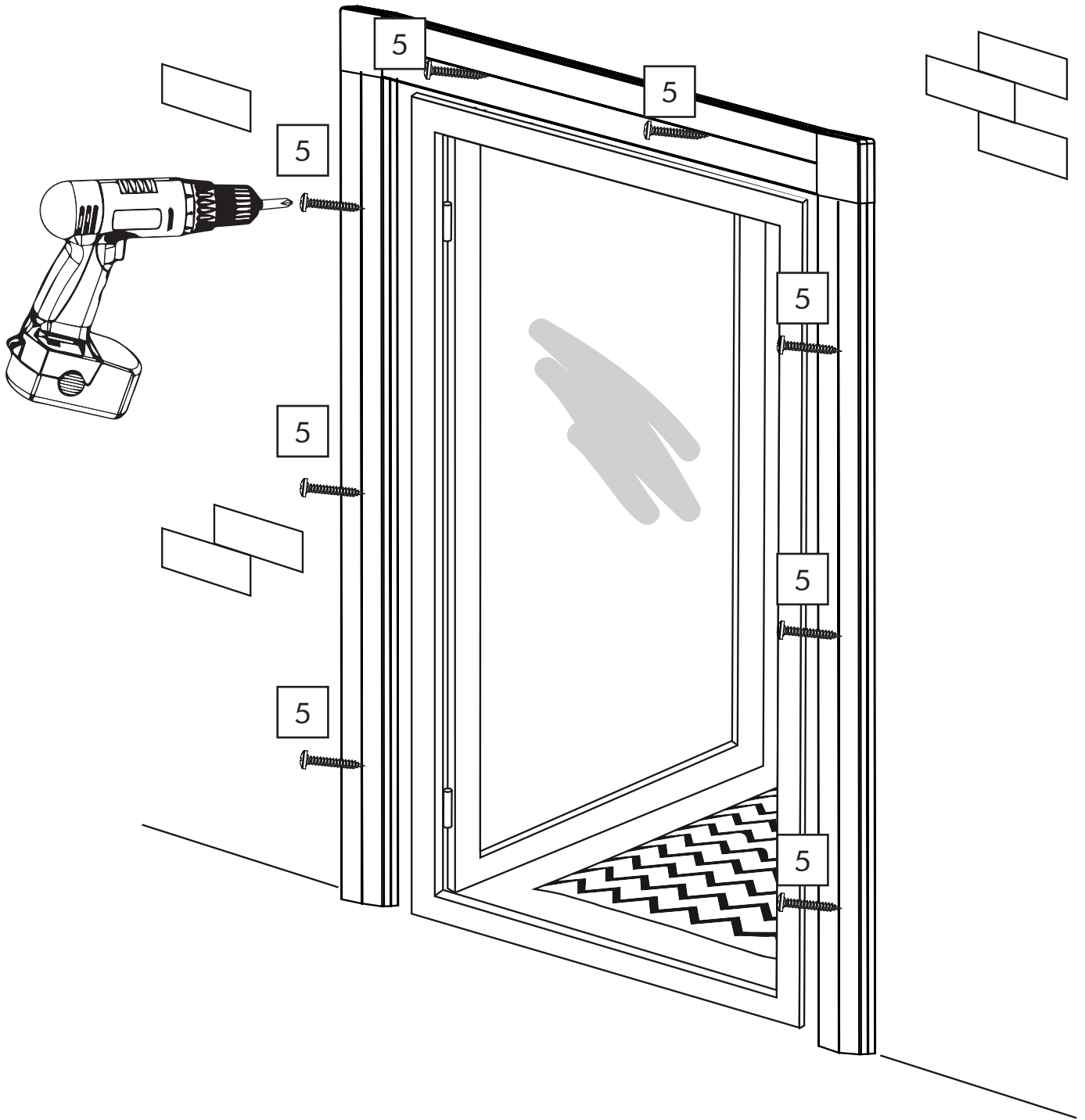
2.



5

OPT
A

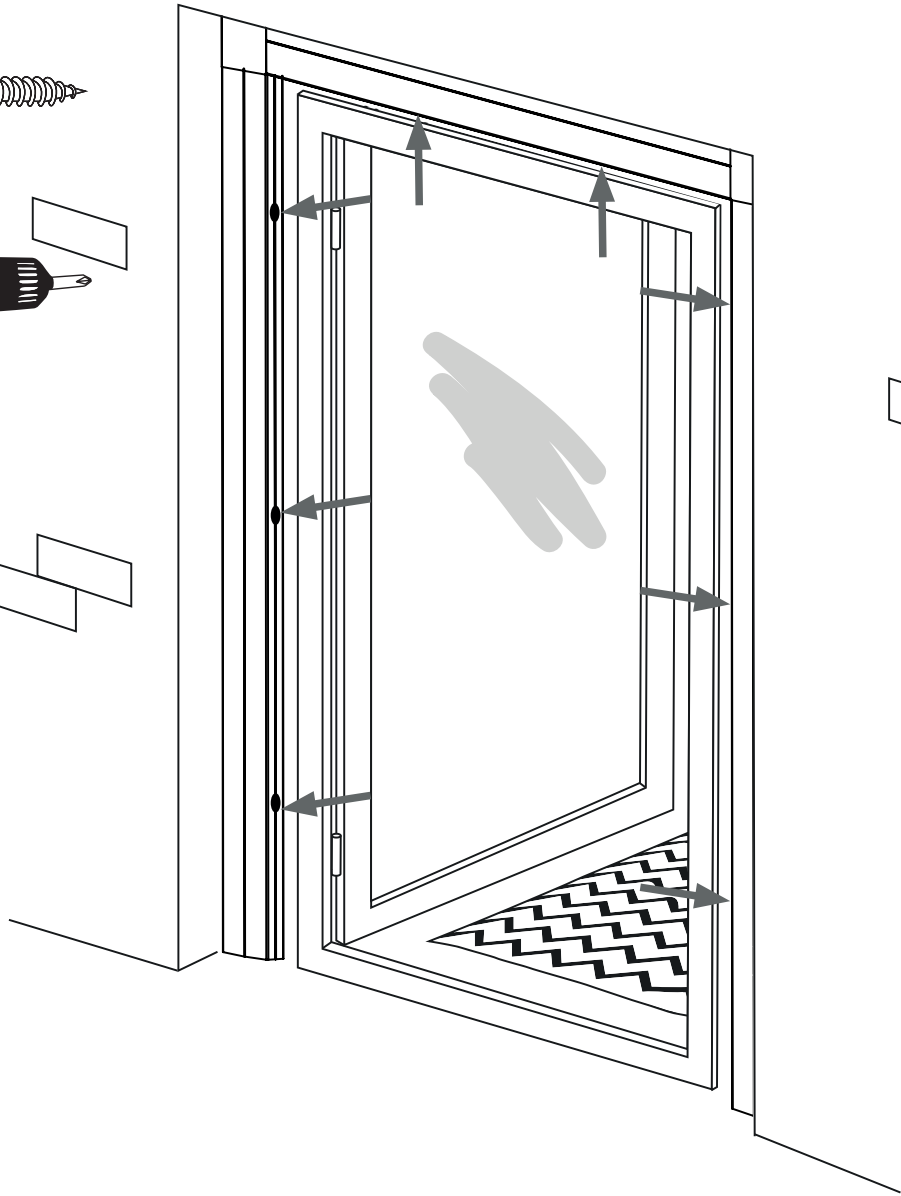
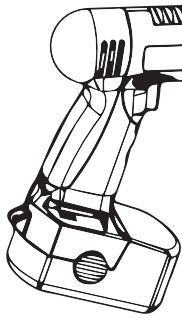
5 8x



5

OPT
B

5 8x

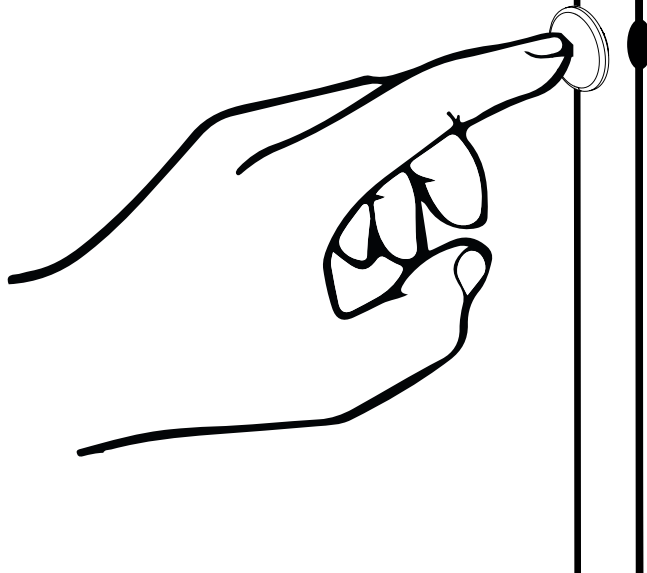


6

4 8x



4
8x





www.livn.nl