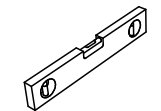
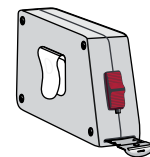
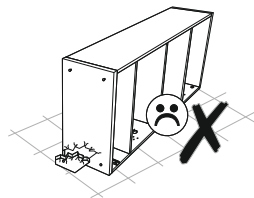
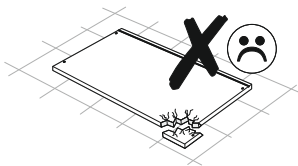
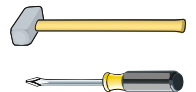
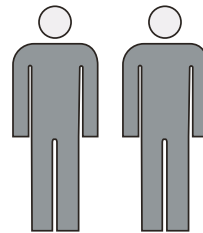
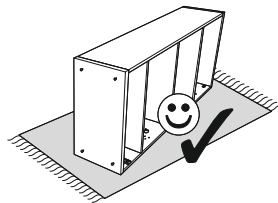
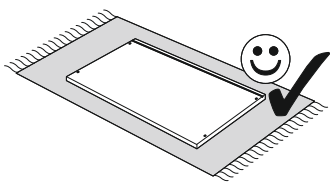
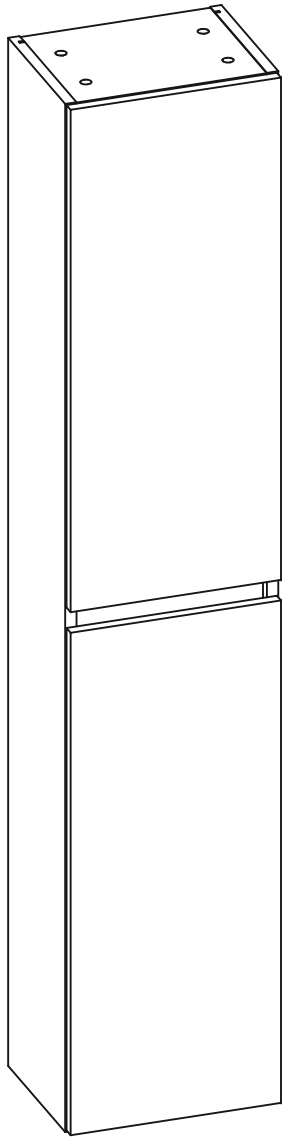
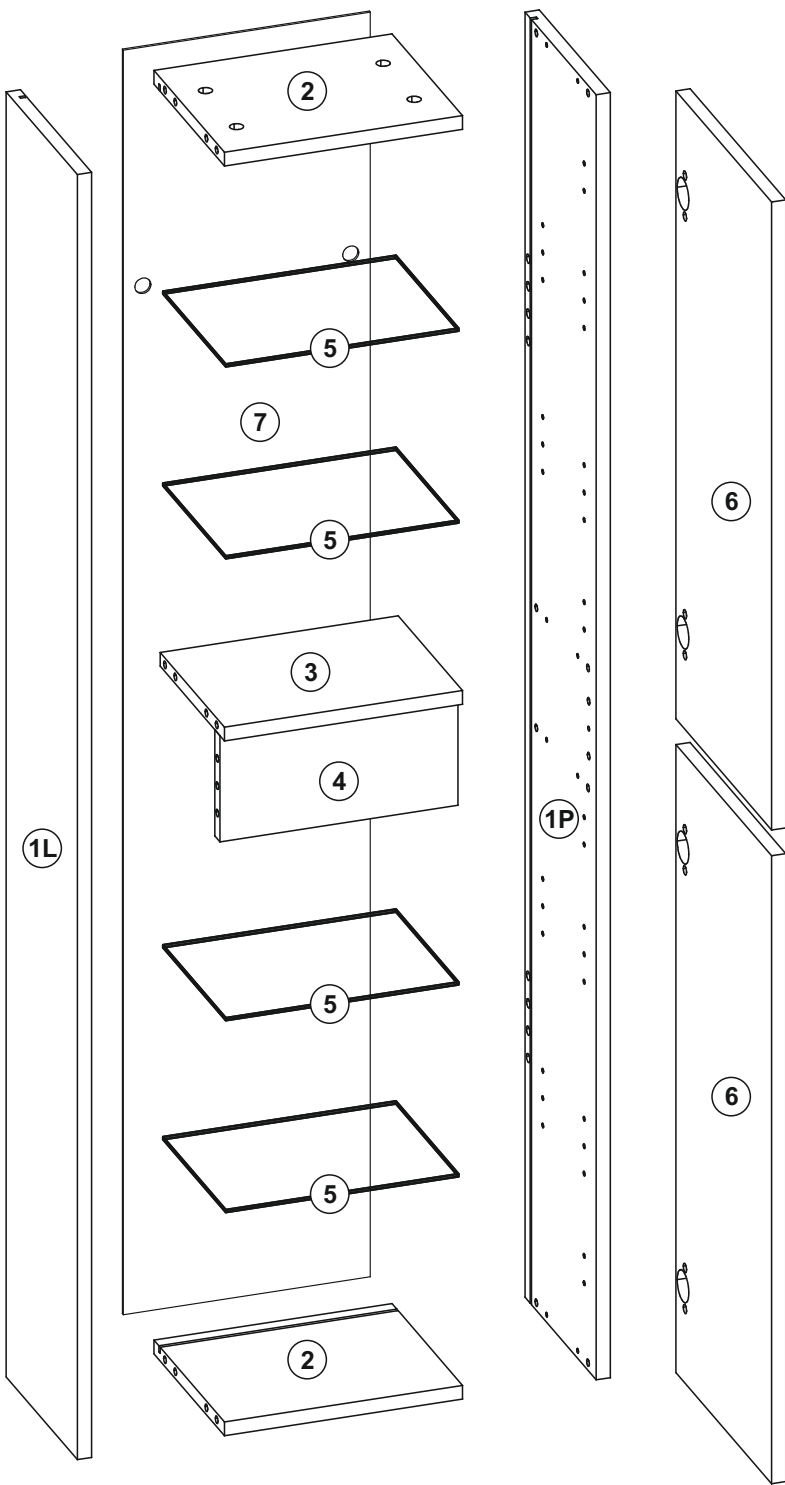


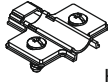
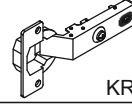
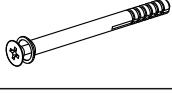
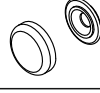
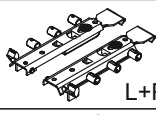
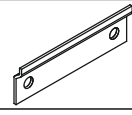



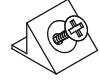
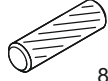


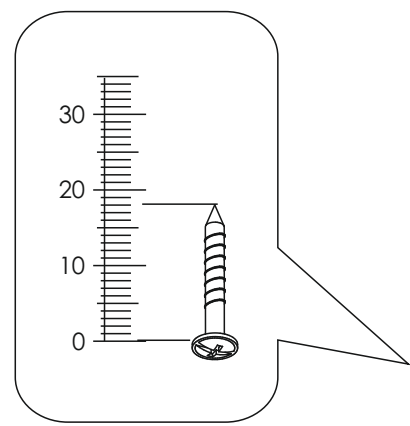
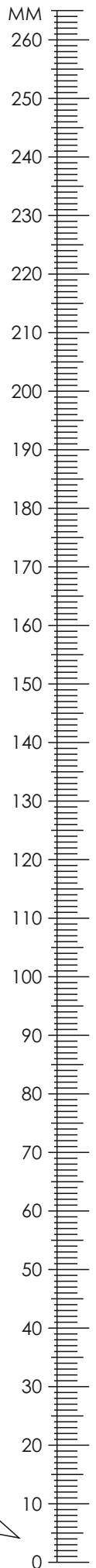


30 2D
625078
625079
150372

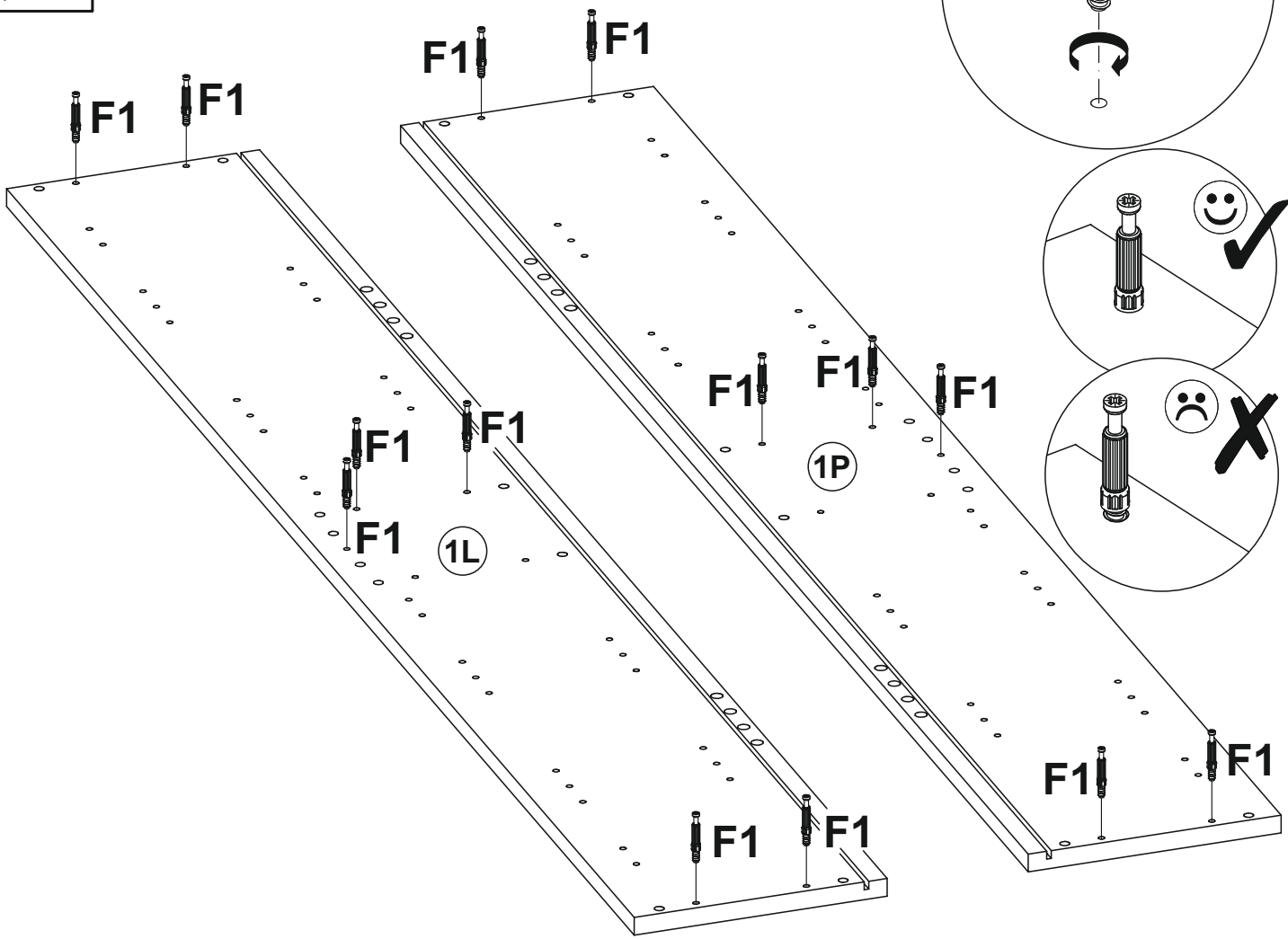
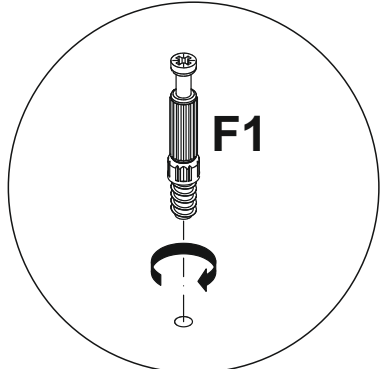
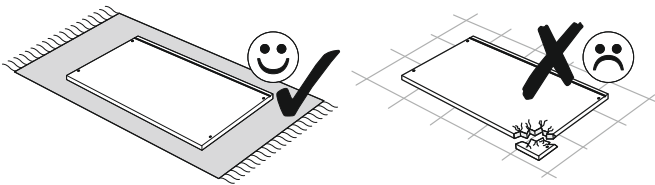




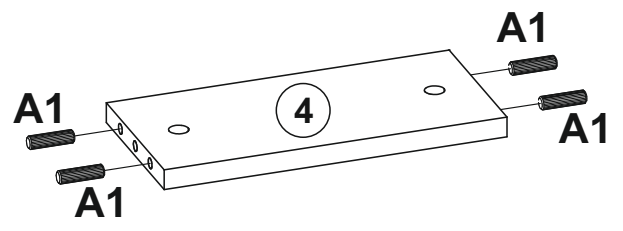
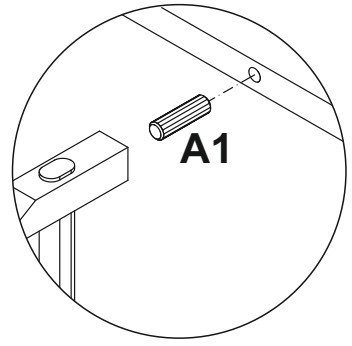
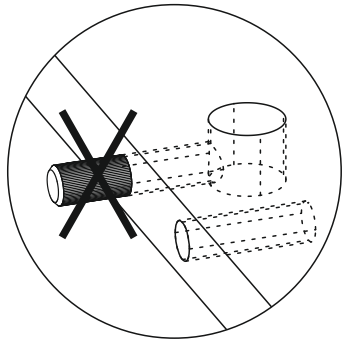
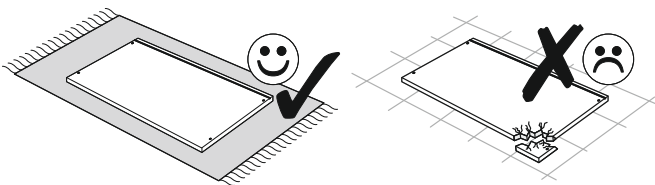
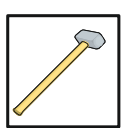
F1  x 14	E1  x 14
BS2  H=0 x 4	BSZ0  KR=0 x 4
G71  x 1	G72  x 1
ZR4  L+P x 1	P11  x 2
R8  ø8 x 4	P2  ø18 x 2
D3  x 16	R4  x 8
A1  8x32 x 16	P0  ø5 x 40
	E0  x 8

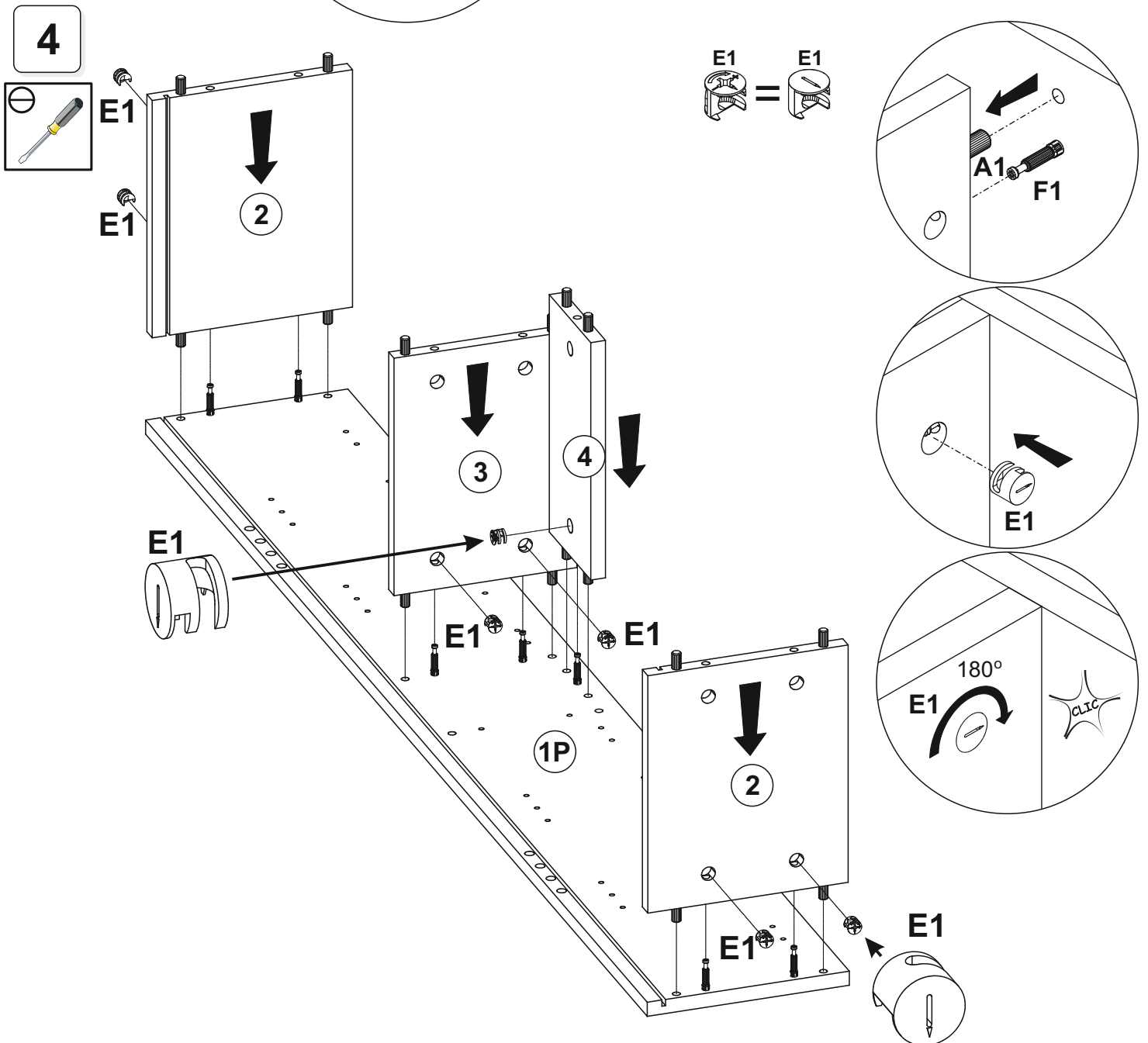
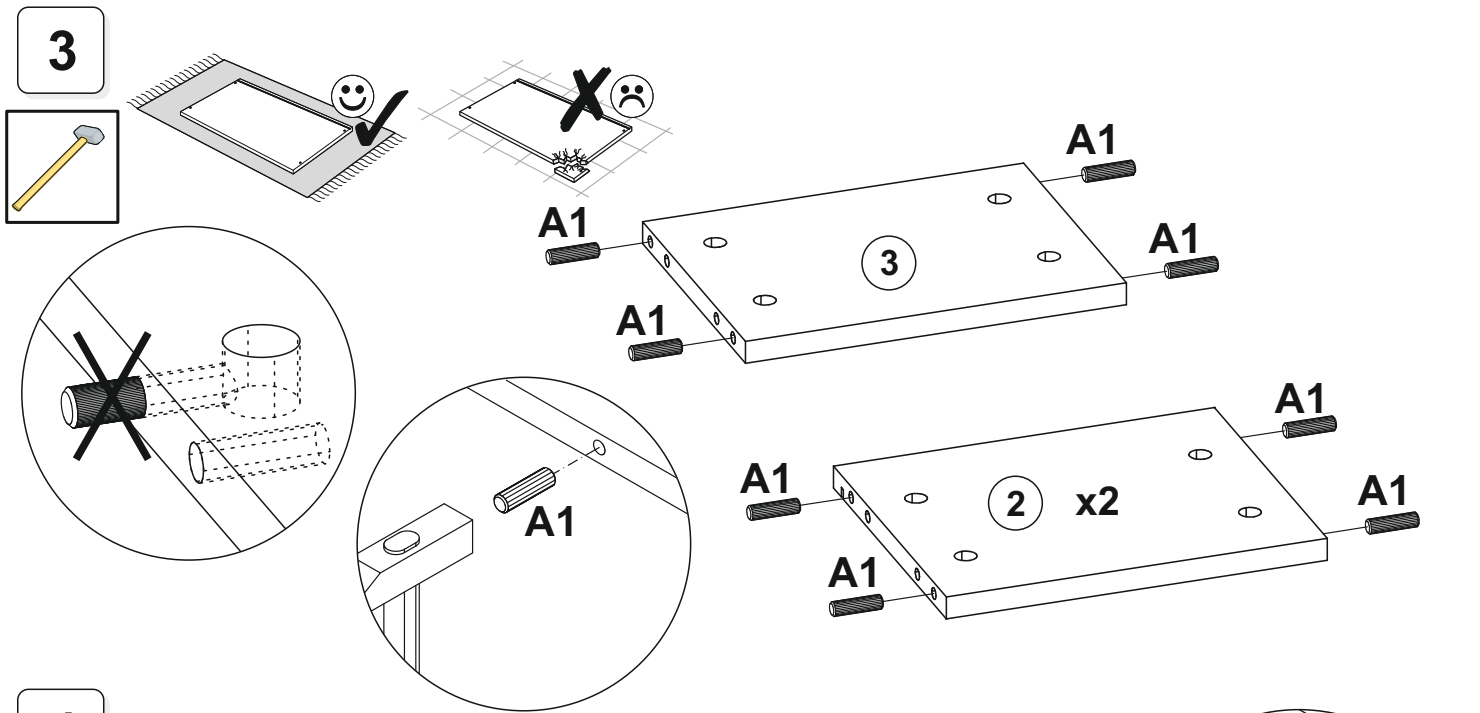


1

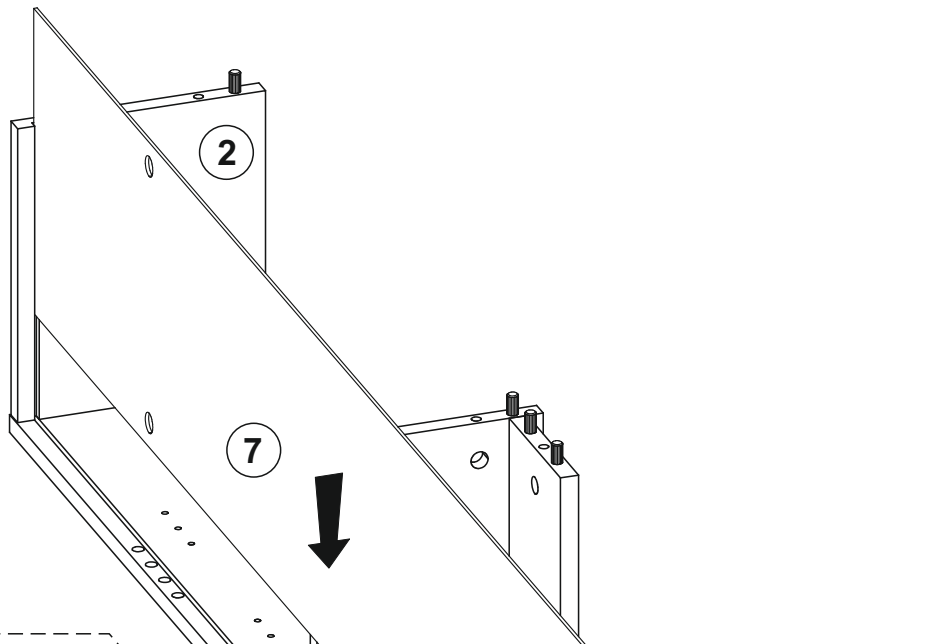
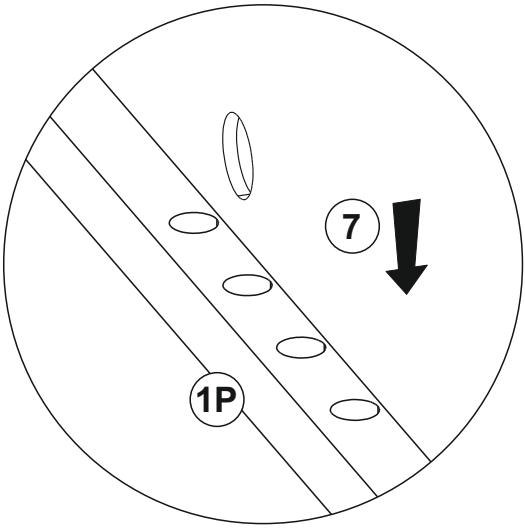


2

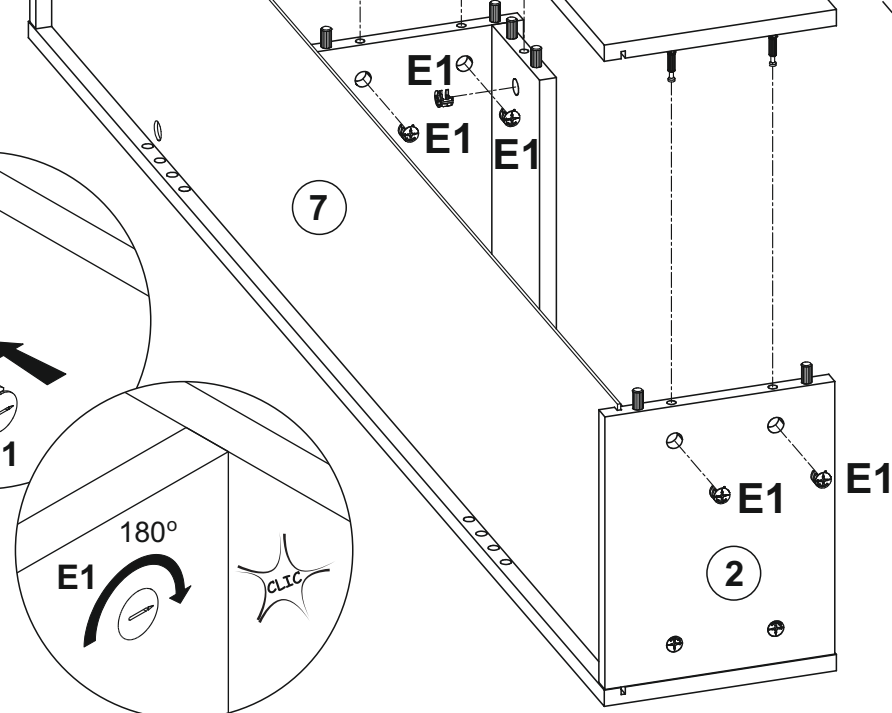
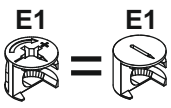
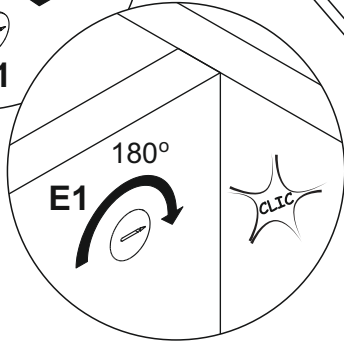
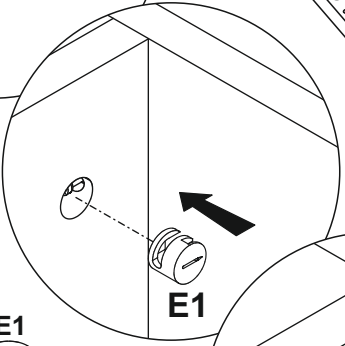
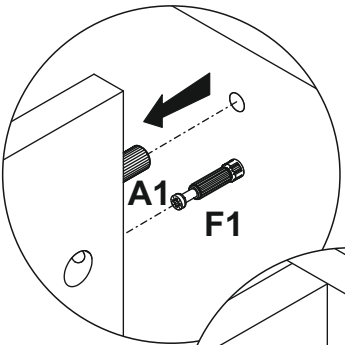
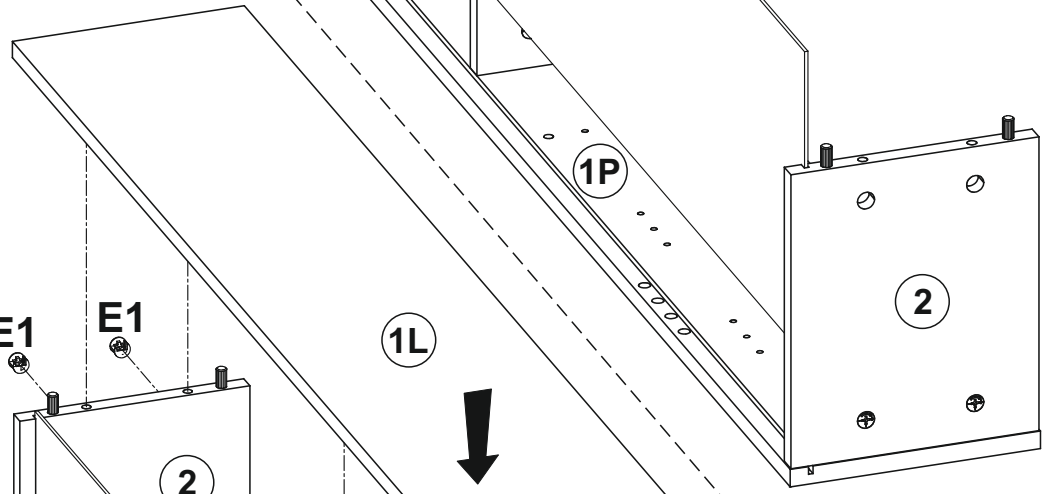




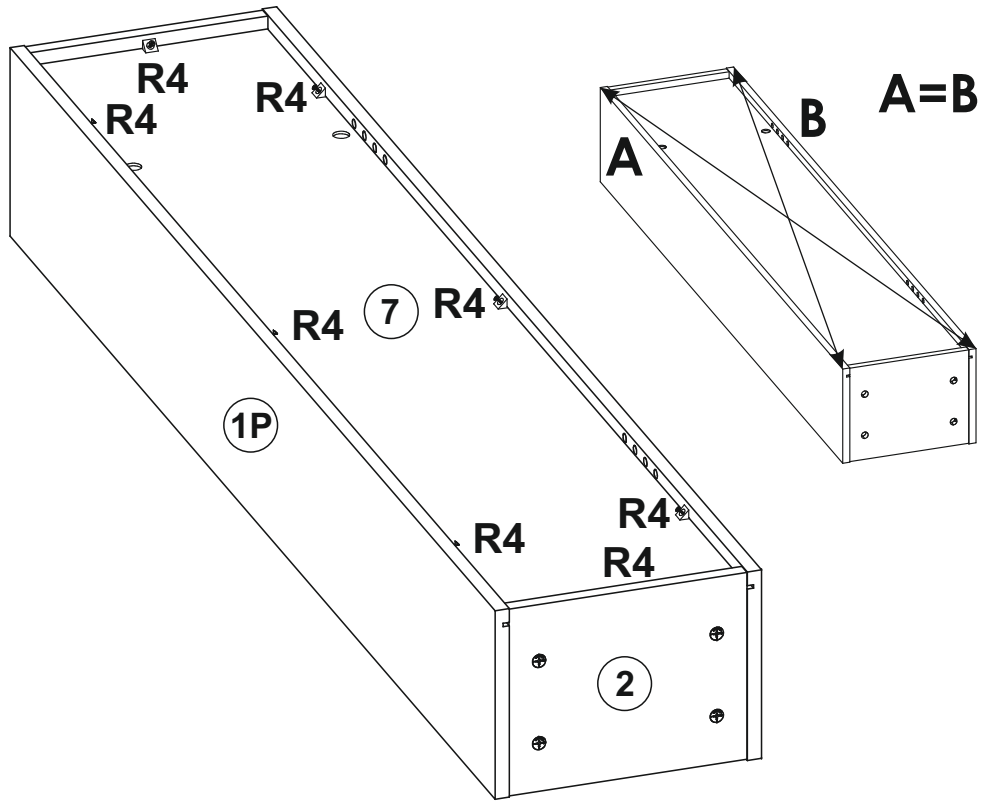
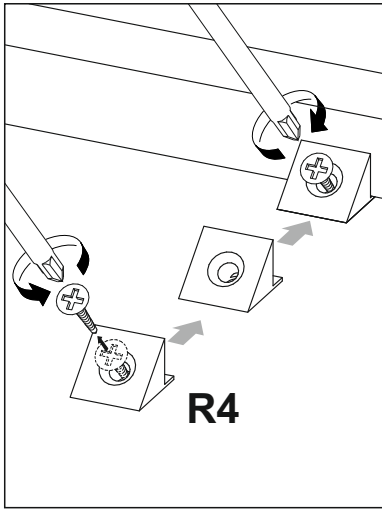
5



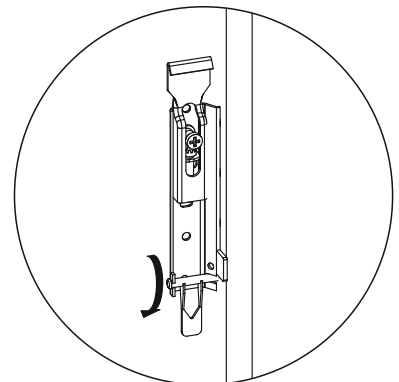
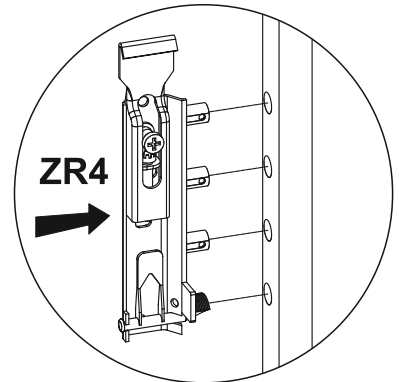
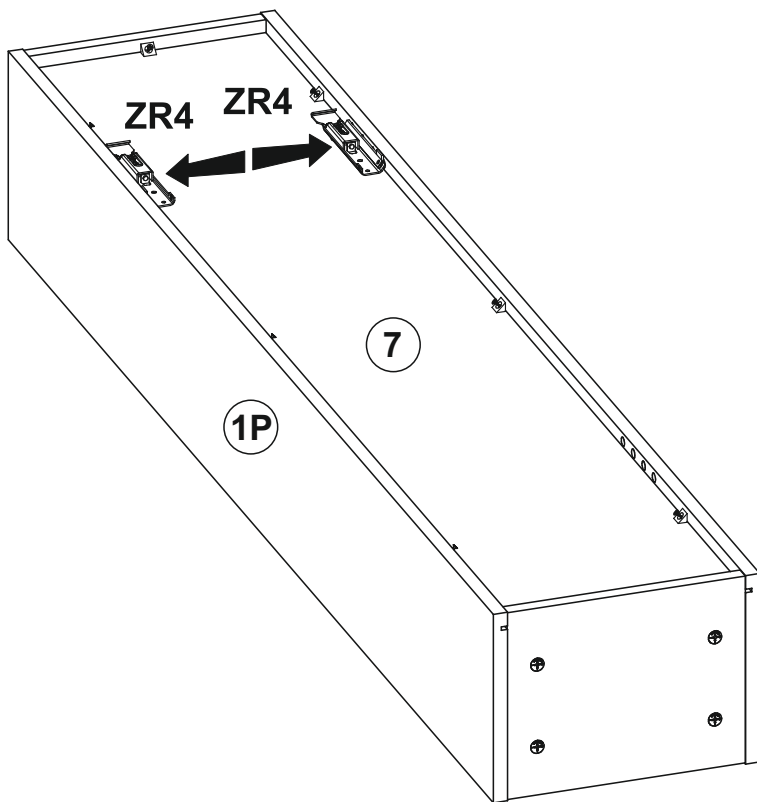
6



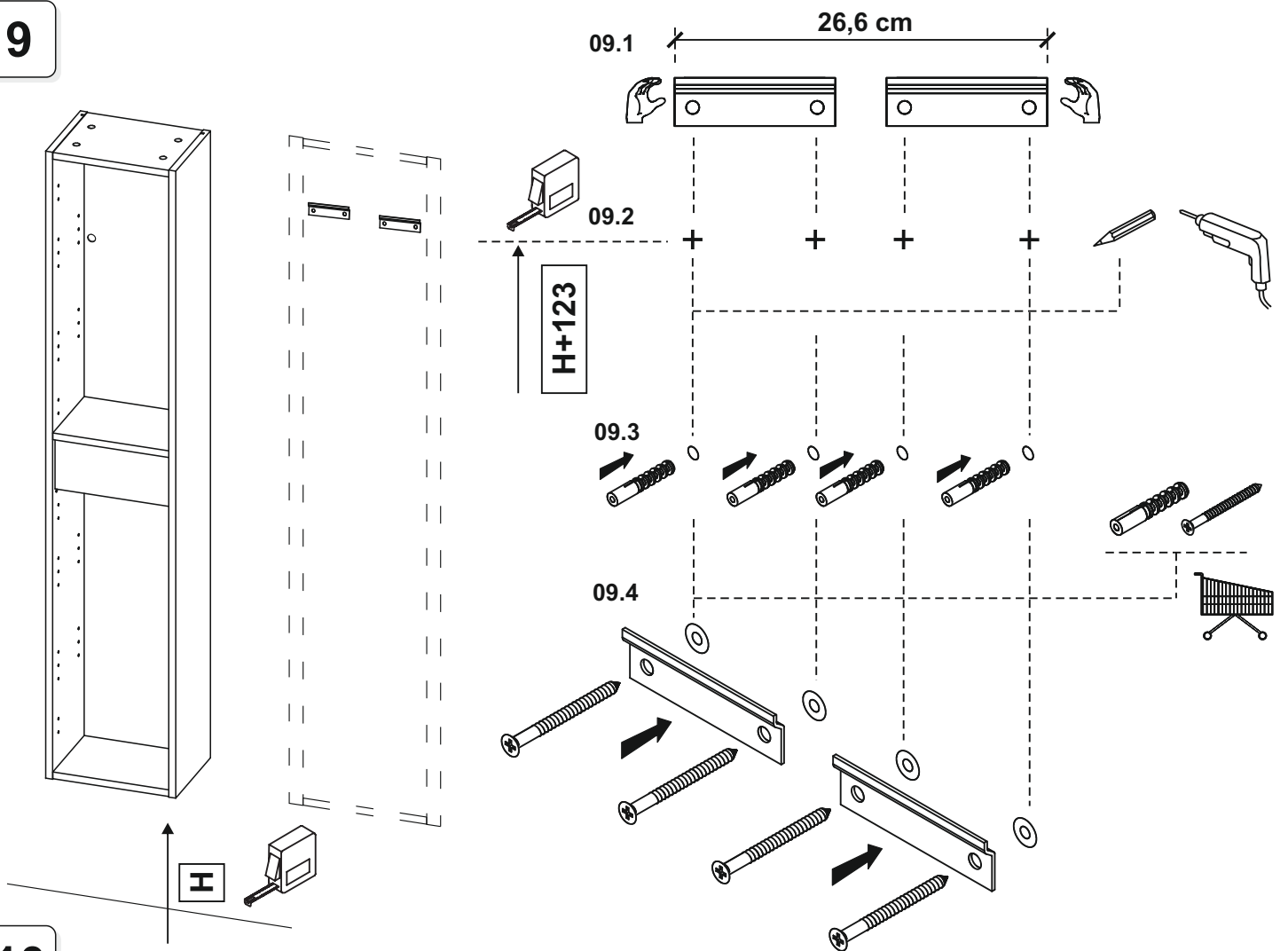
7



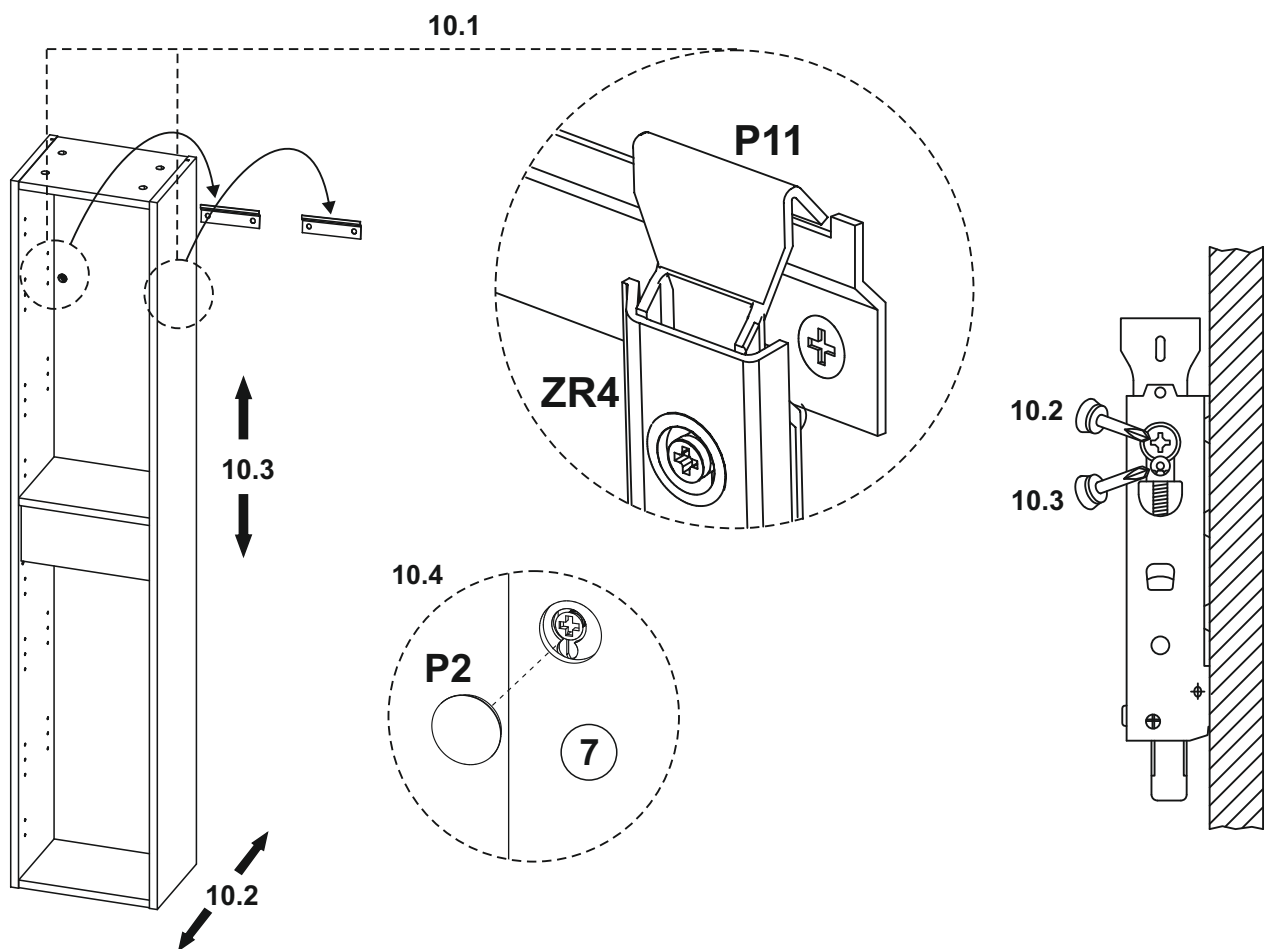
8



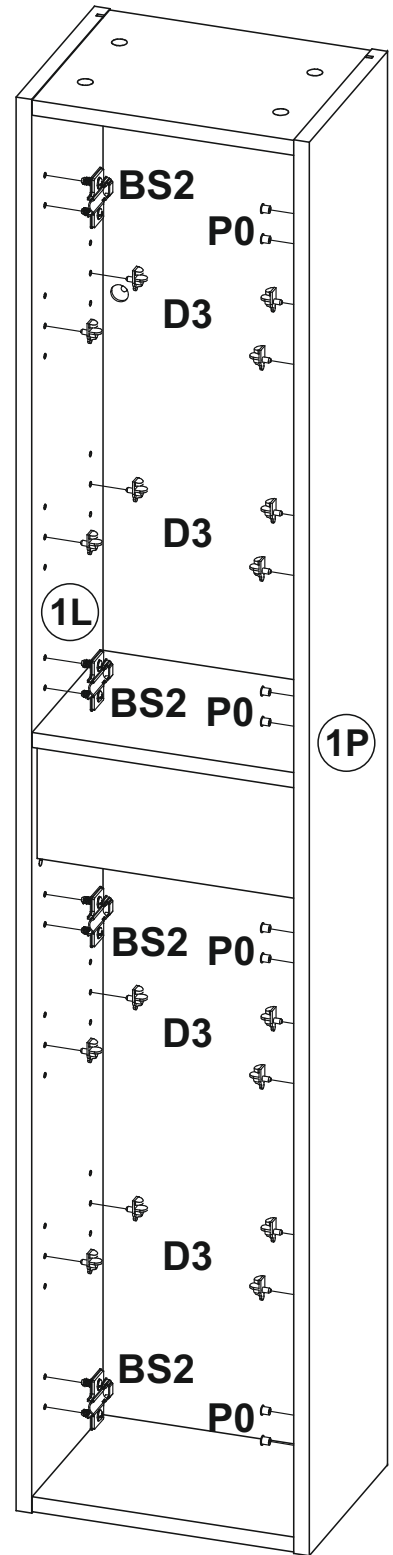
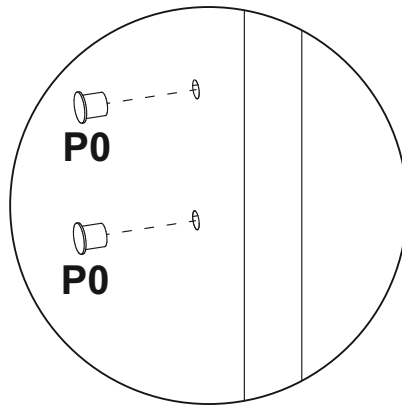
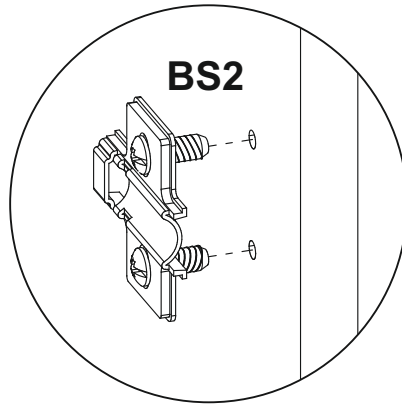
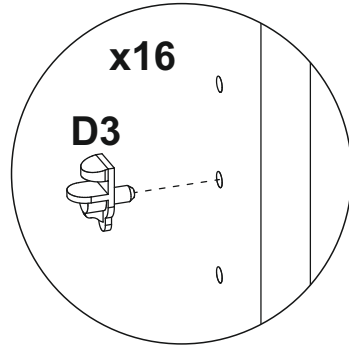
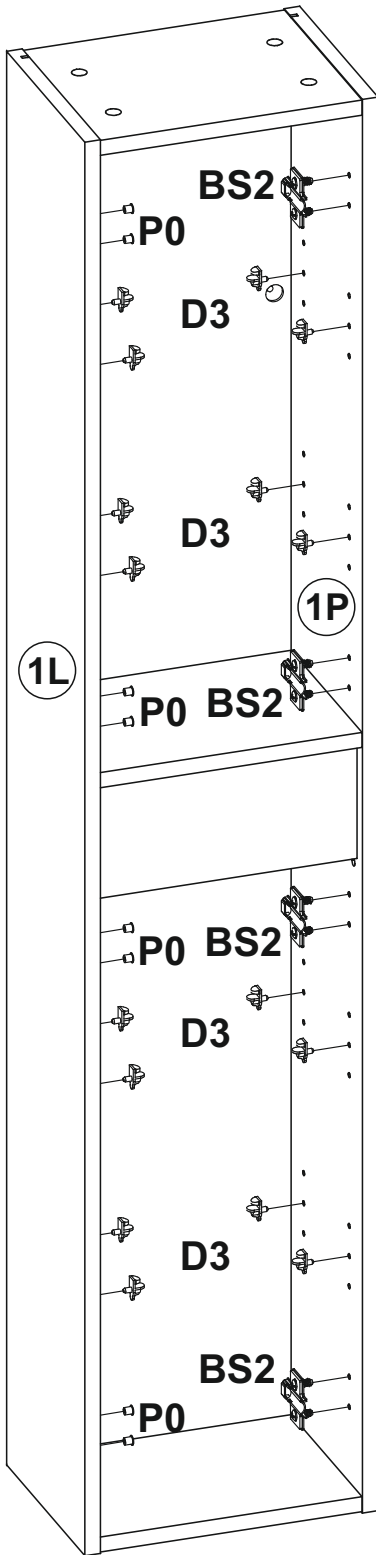
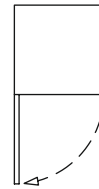
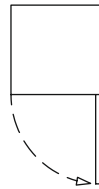
9



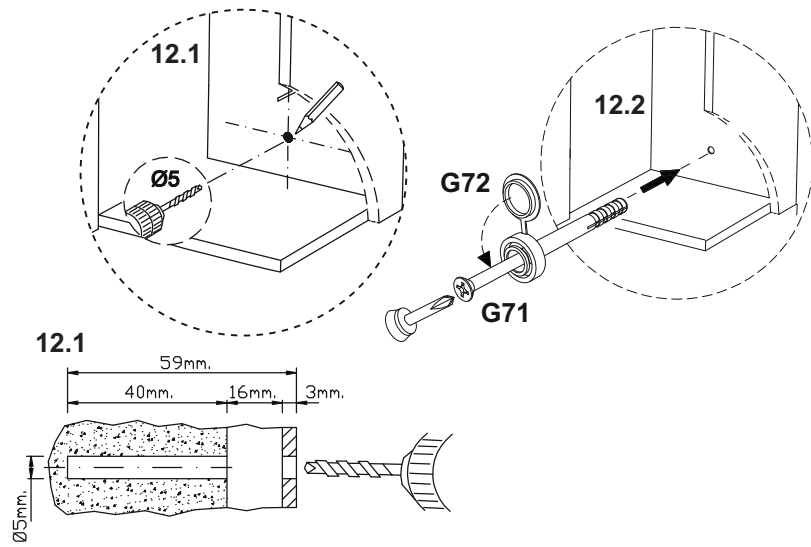
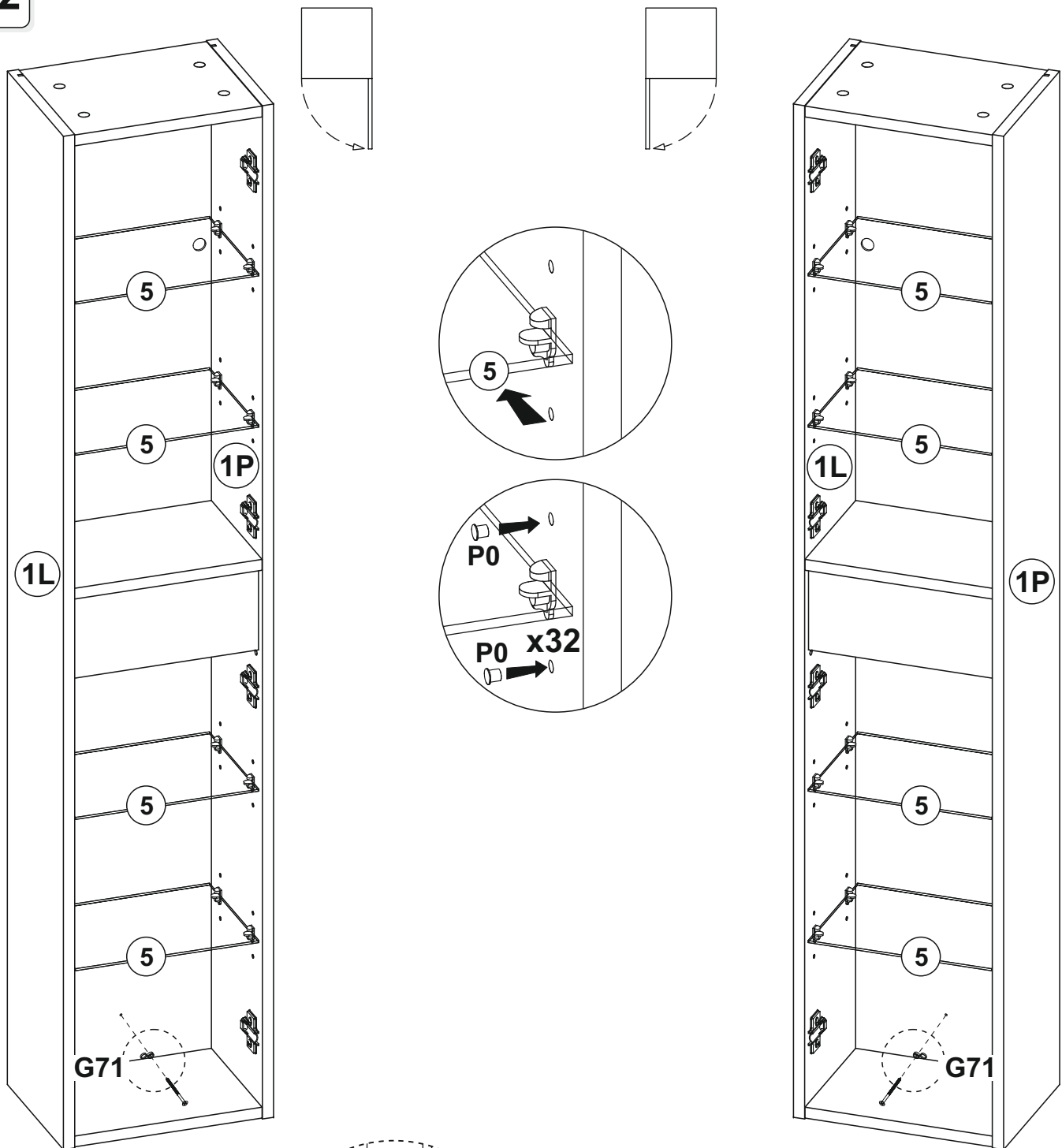
10



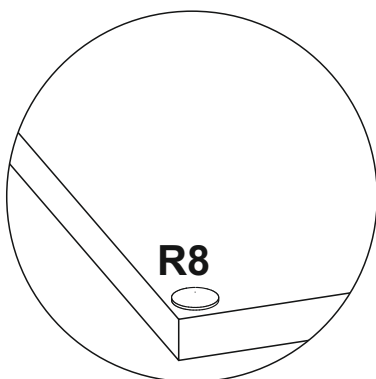
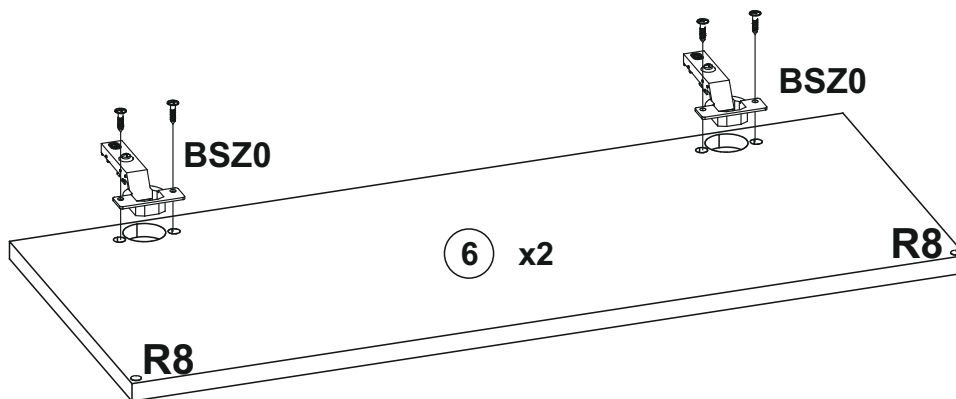
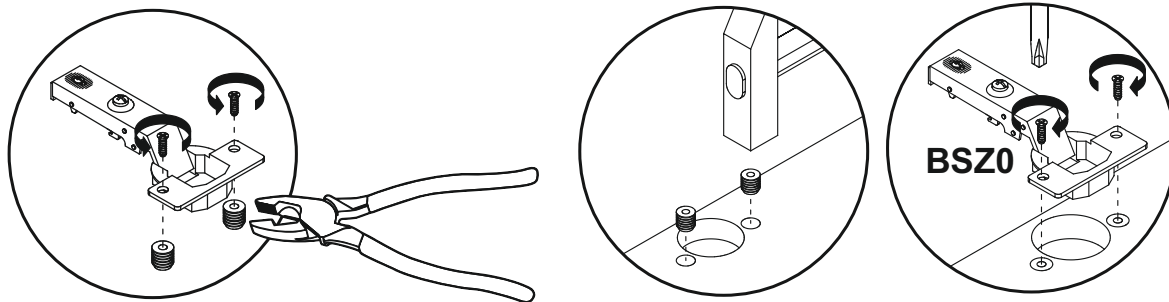
11



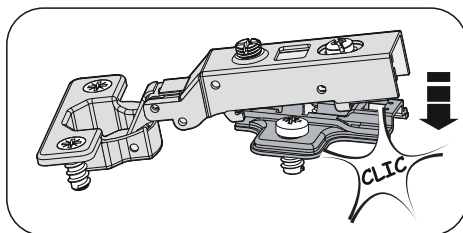
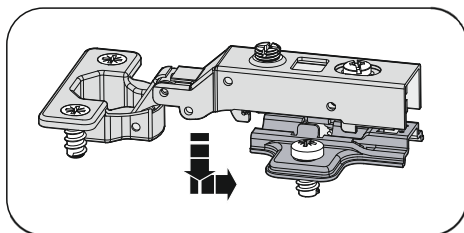
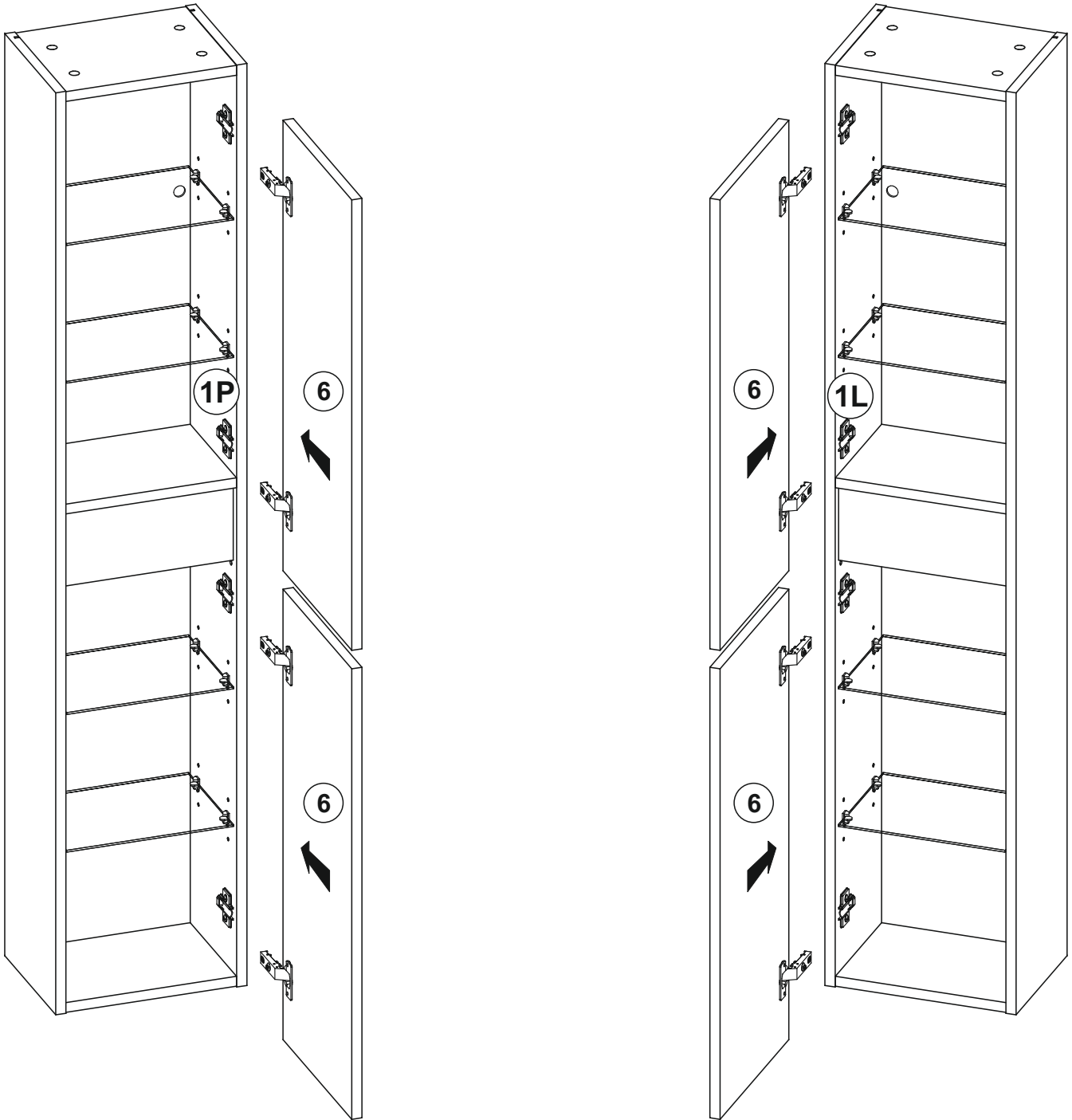
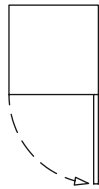
12



13



14



15

