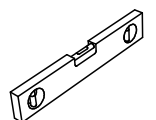
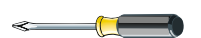
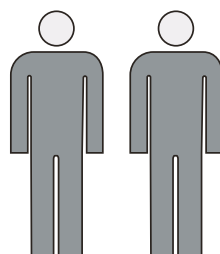
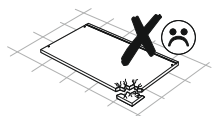
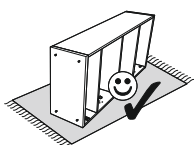
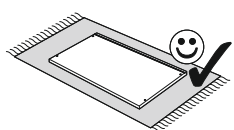
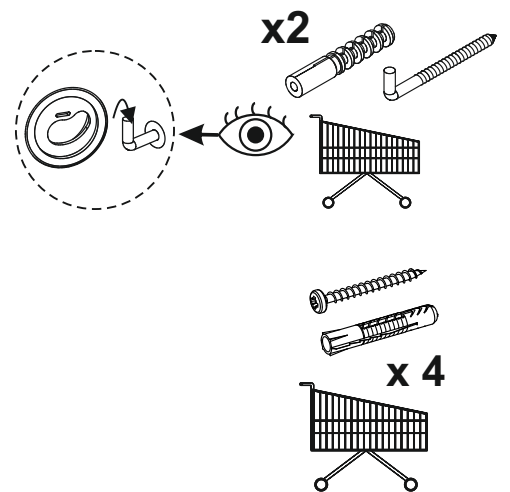
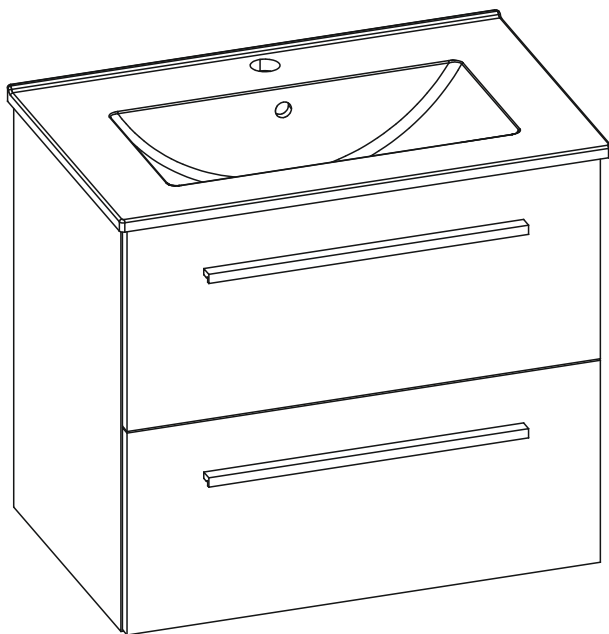
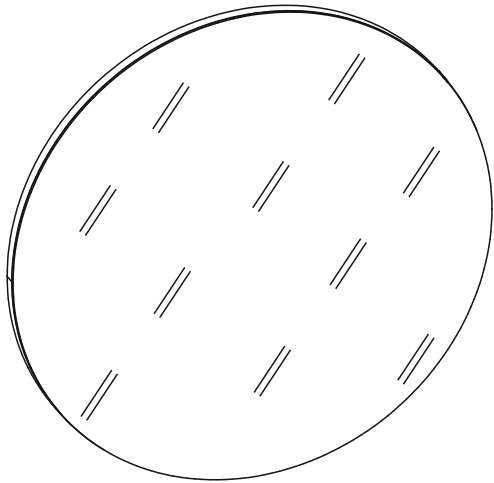
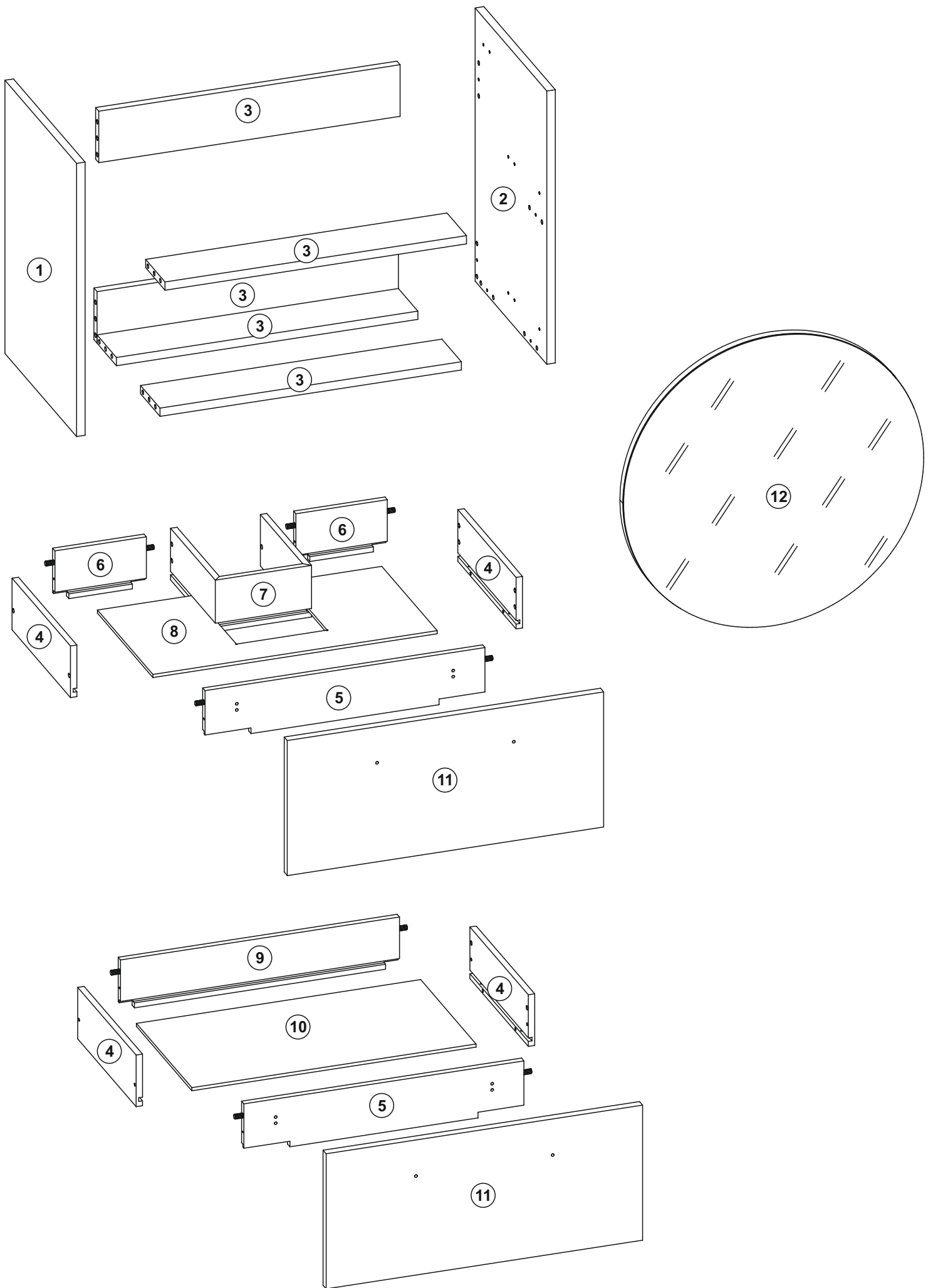

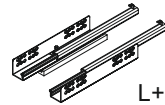

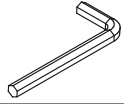


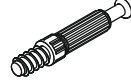
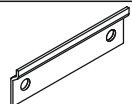
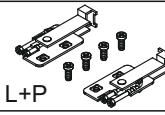
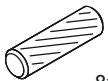
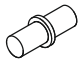

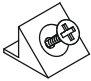

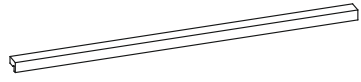

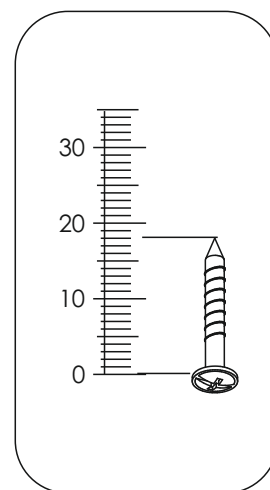
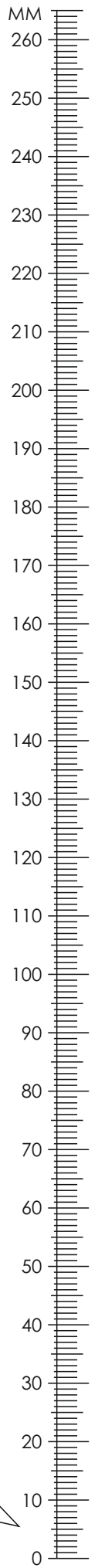


60 2DR / 80 2DR

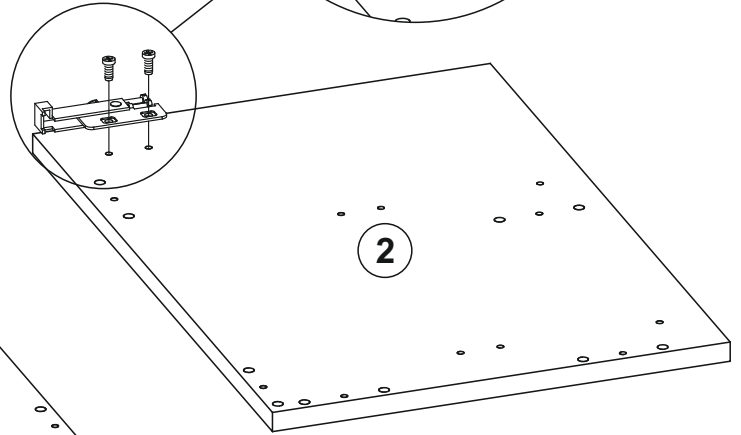
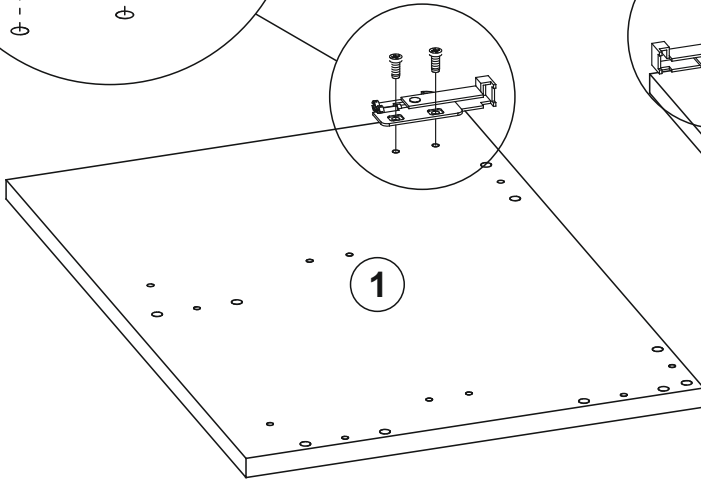
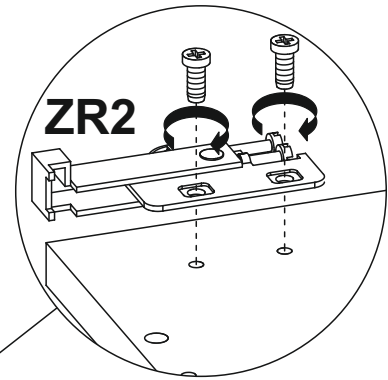
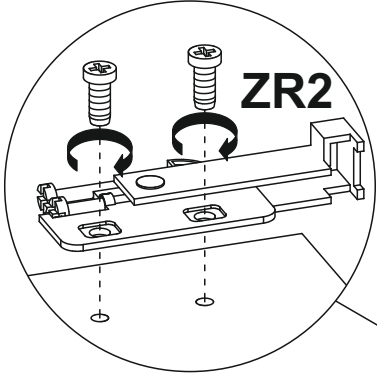
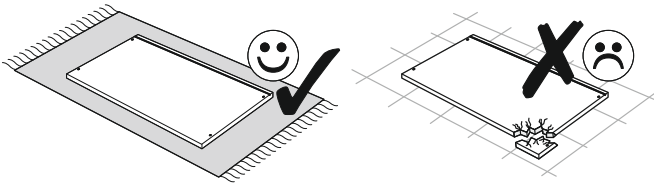




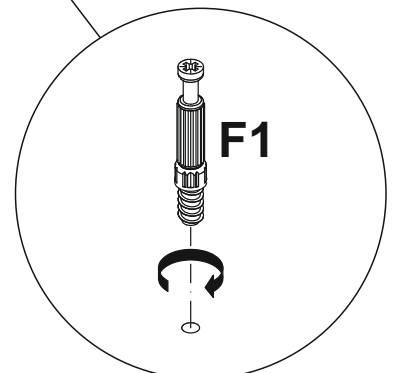
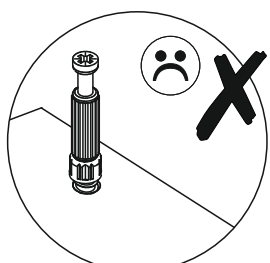
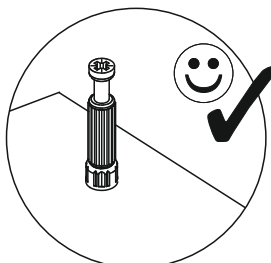
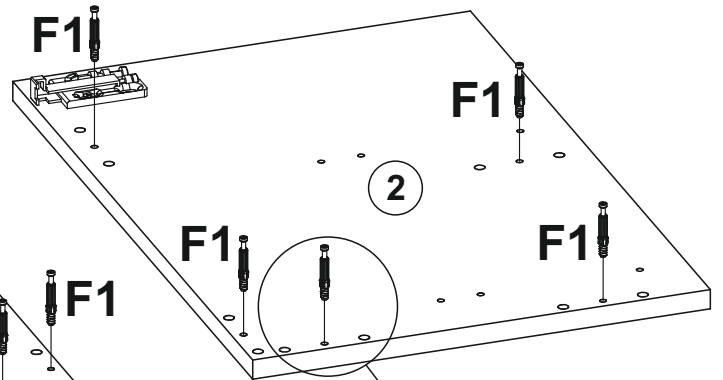
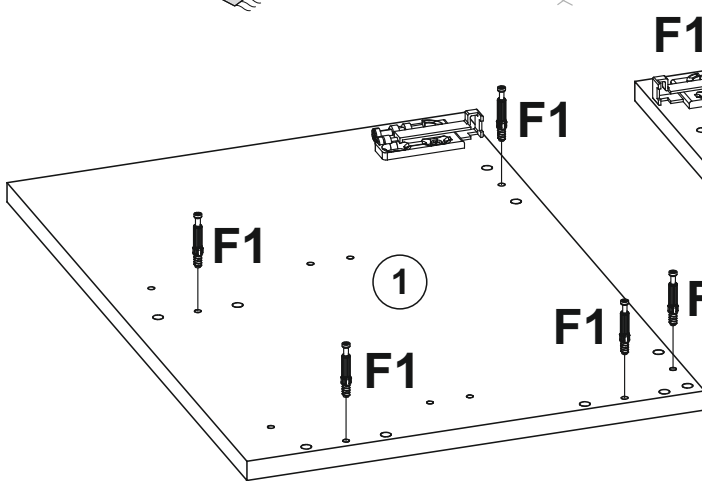
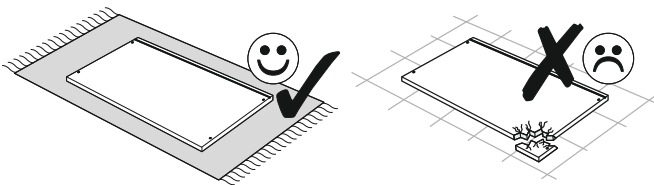
C4  Euro 6,3x13 x 12	PHQ30  L+P x 2	M4  US3,5x20 x 4		
M3  x 1	G2  5 x 40 x 10			
E1  x 10	F1  x 10			
P11  x 2	ZR2  L+P x 1			
A1  8x30 x 20	D1  x 4	I10  UP 4x23 x 8	R4  x 4	R8  ø8 x 4
H  x 2	K1  M4x22 x 4			



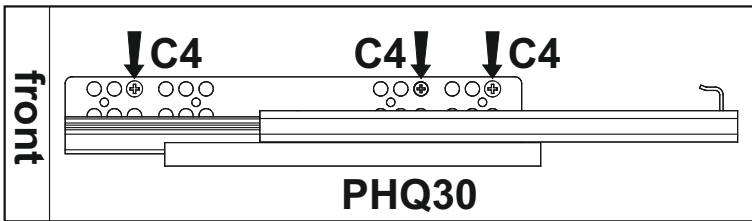
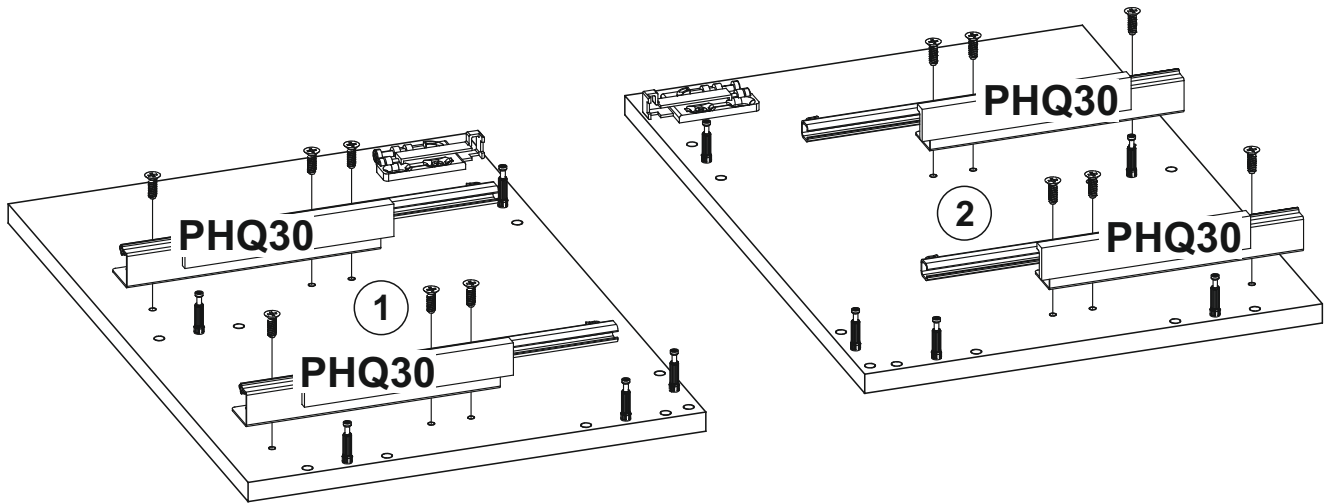
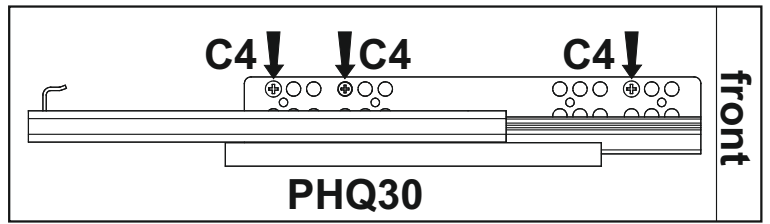
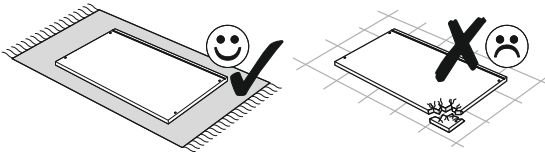
1



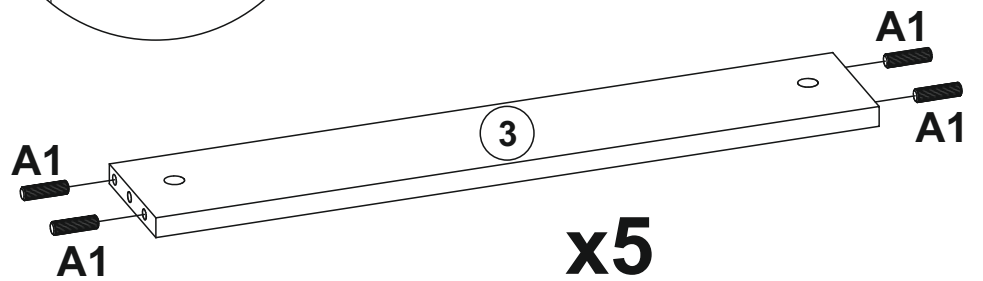
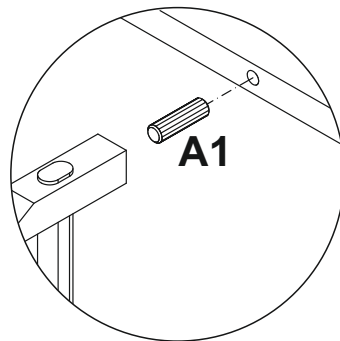
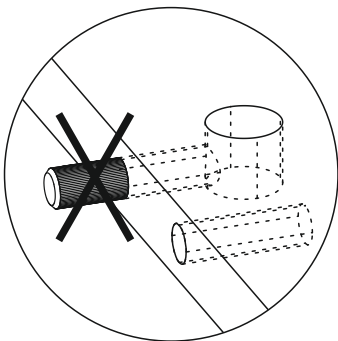
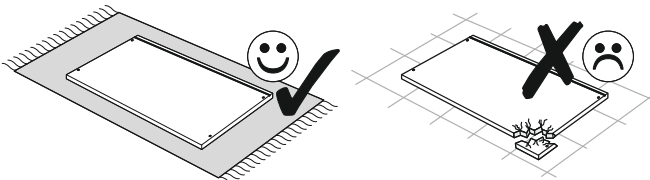
2



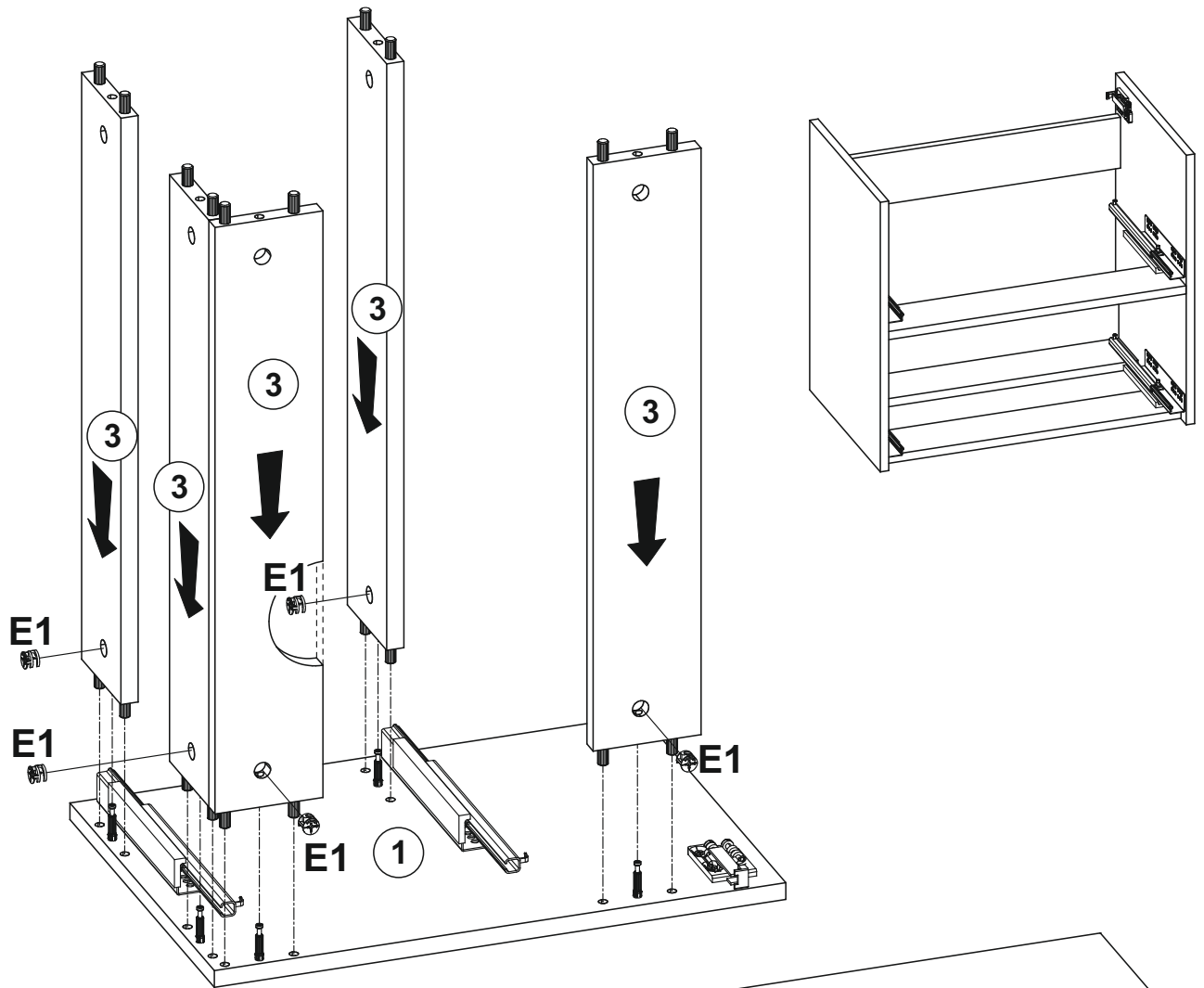
3



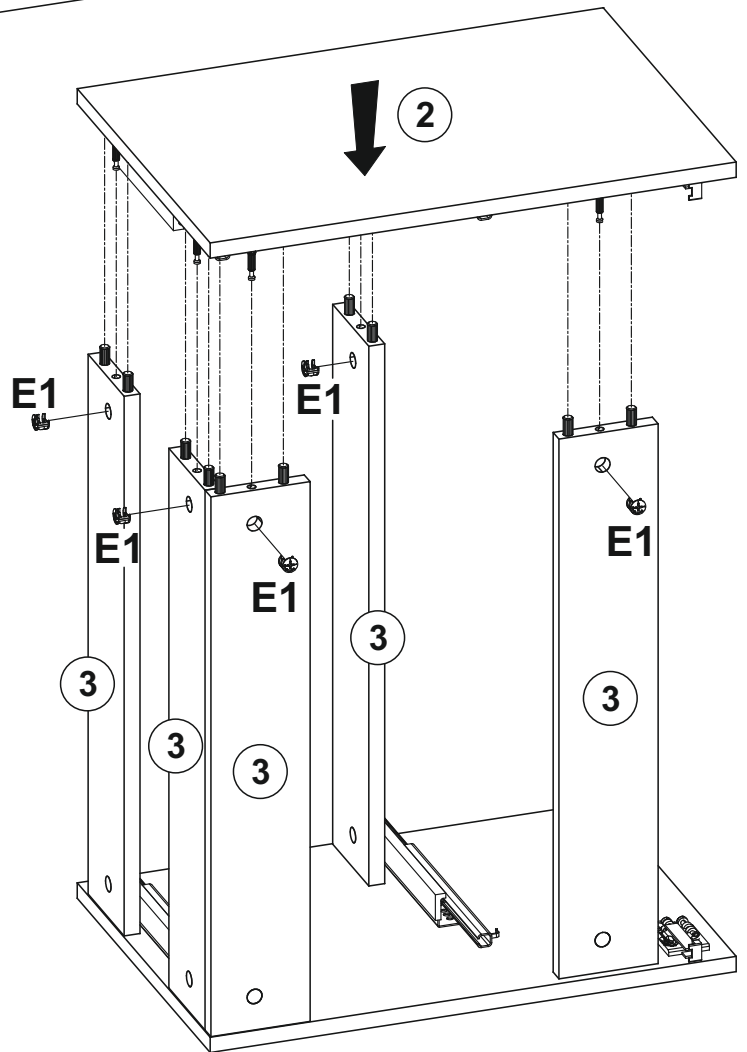
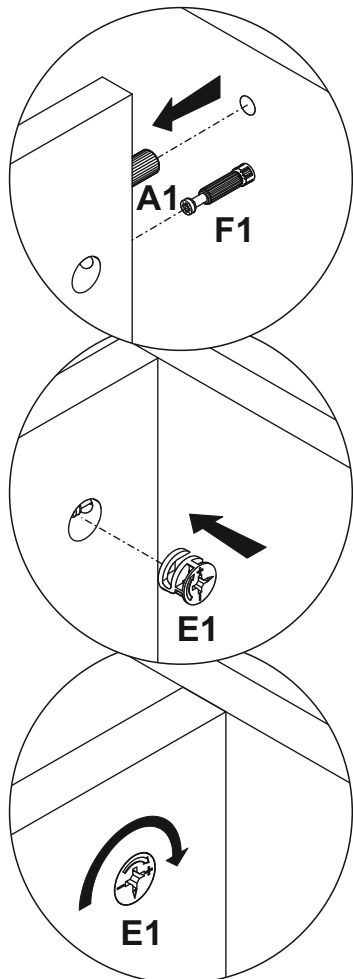
4



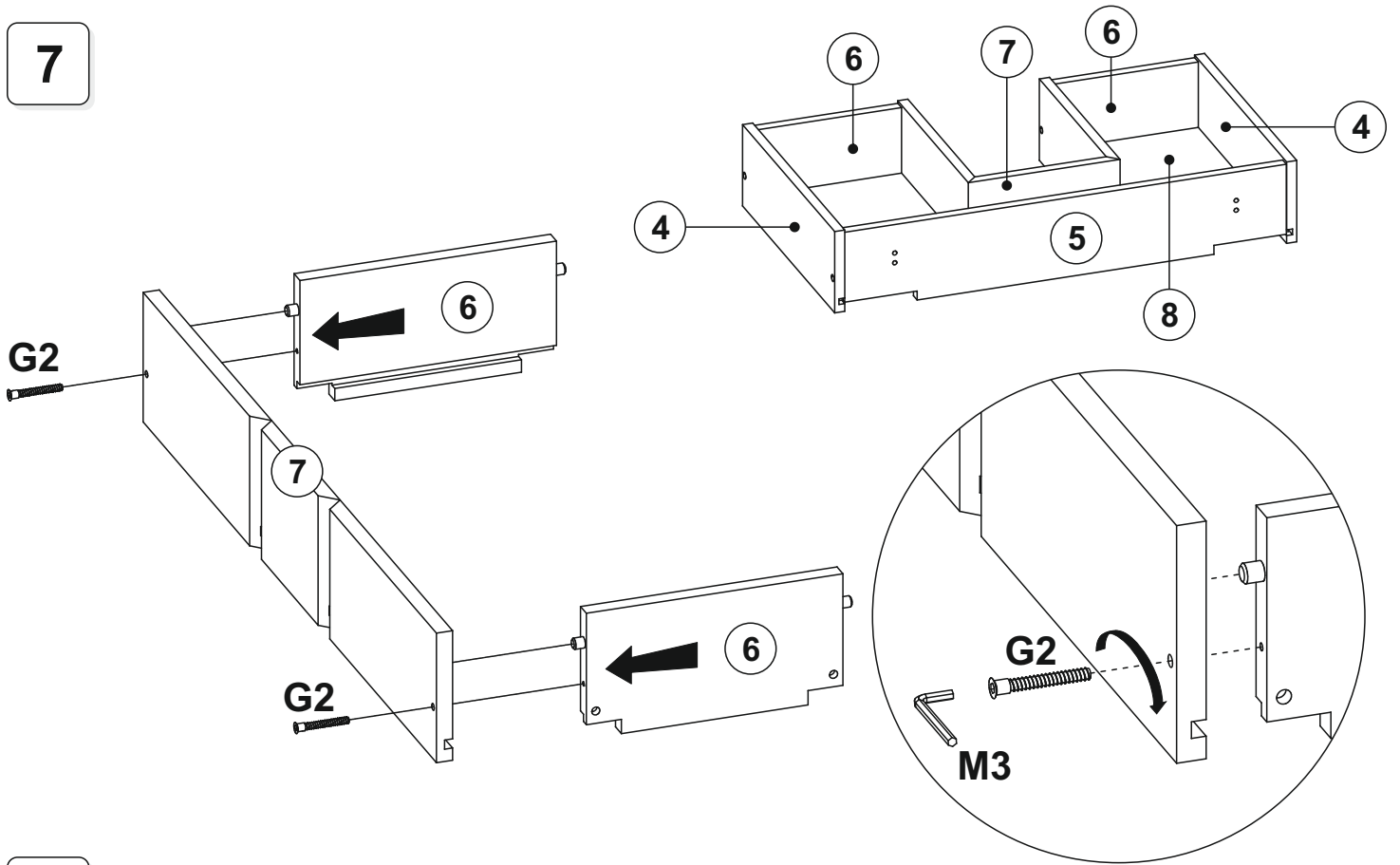
5



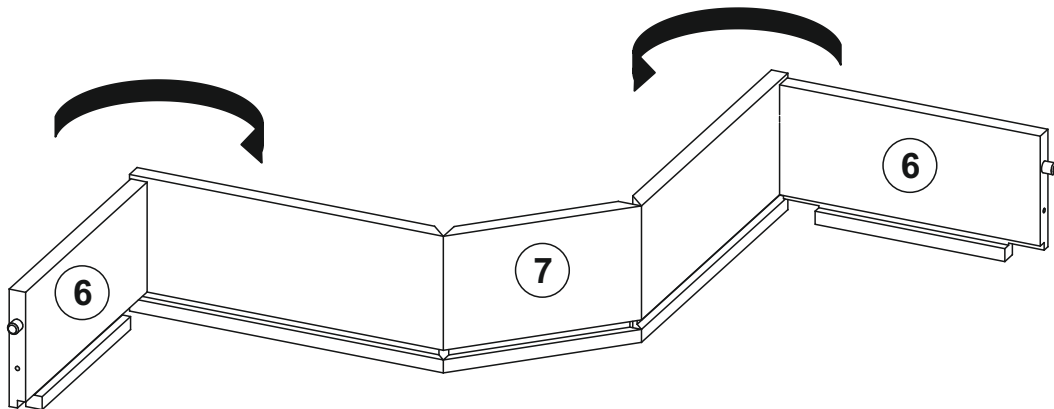
6



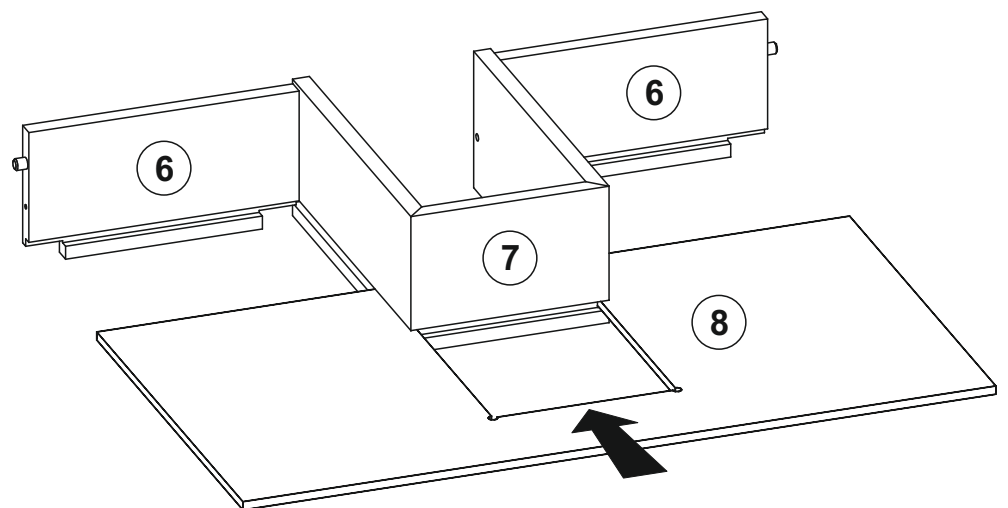
7



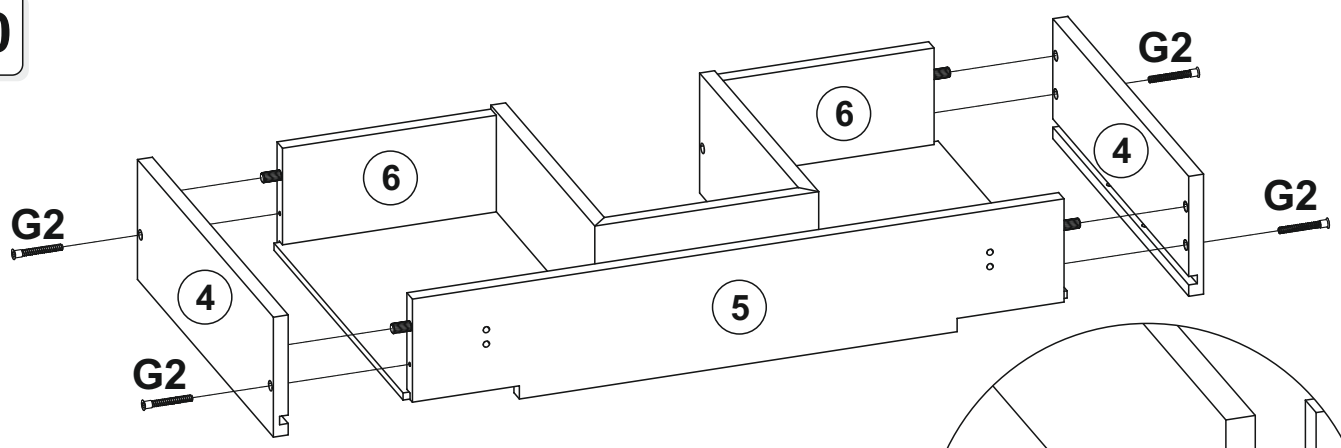
8



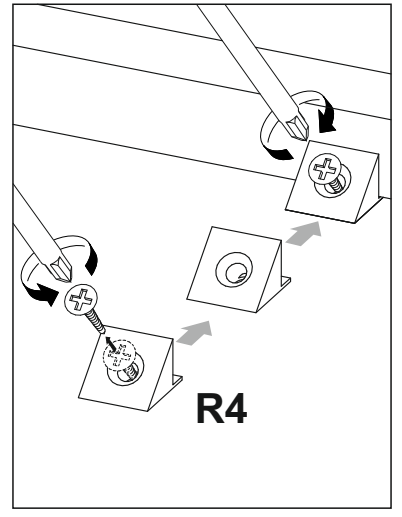
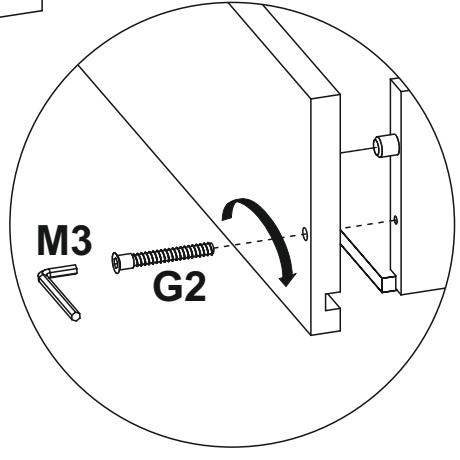
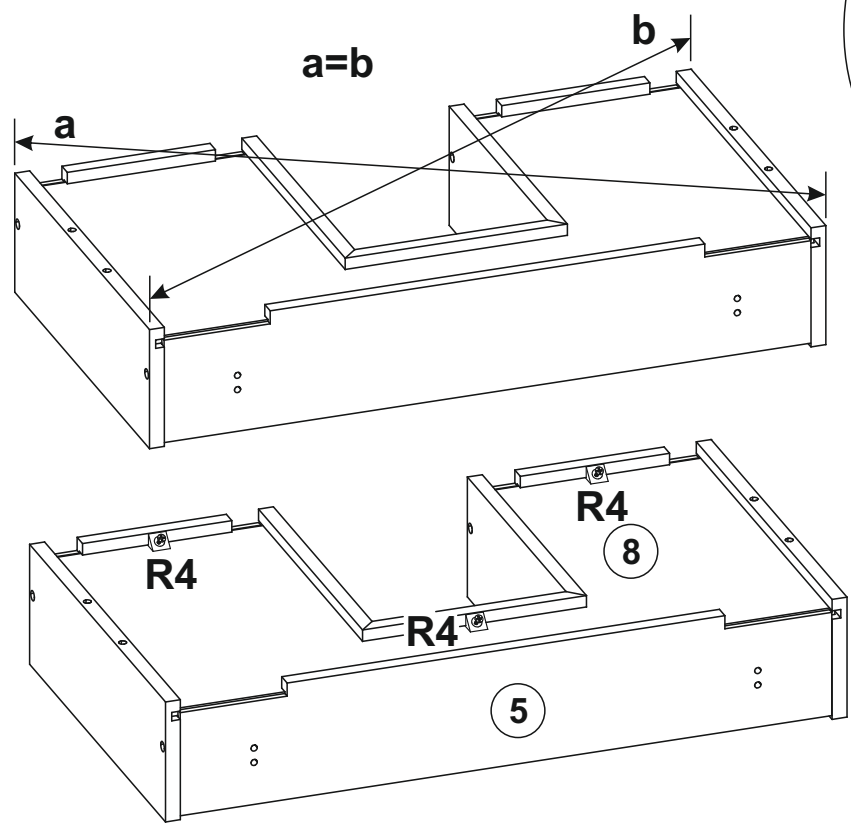
9



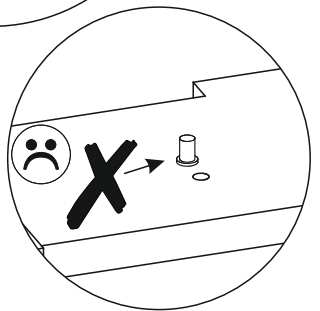
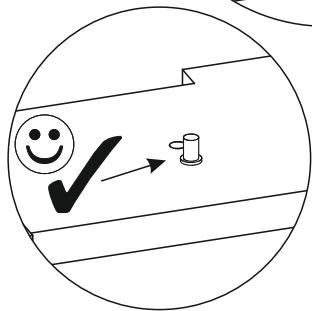
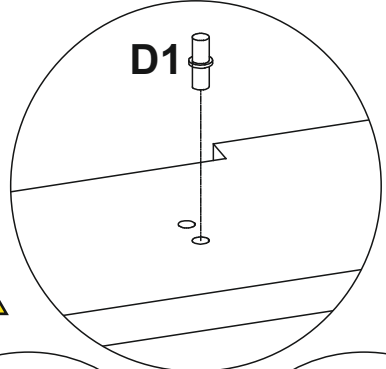
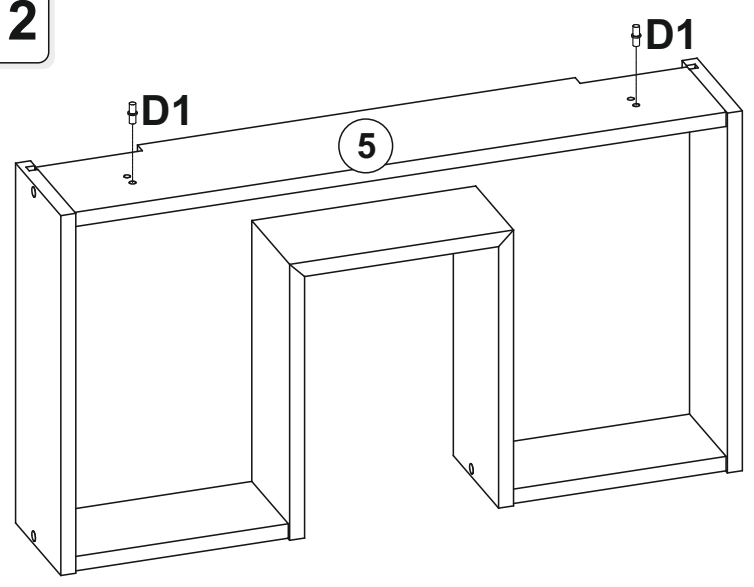
10



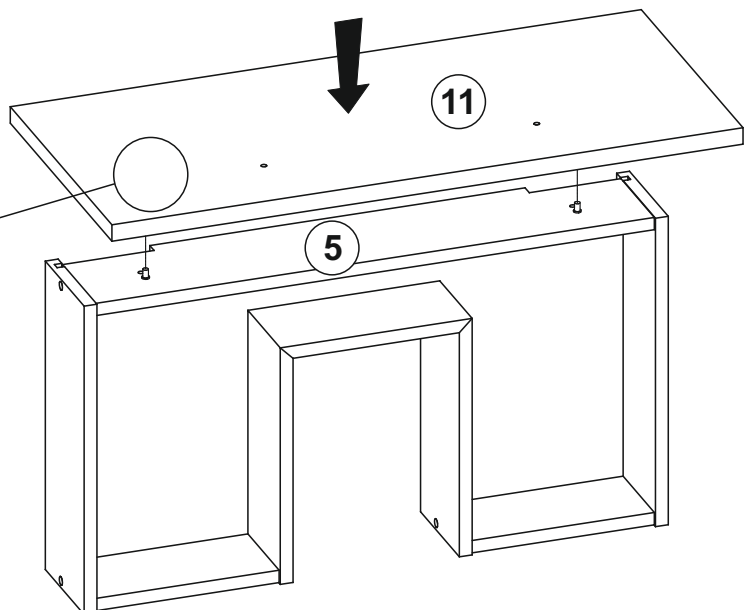
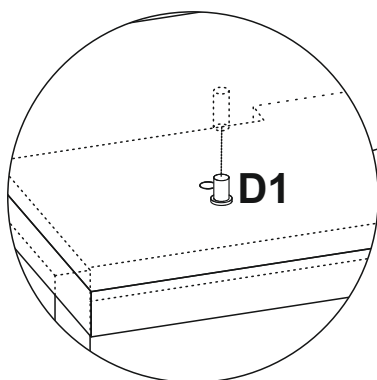
11



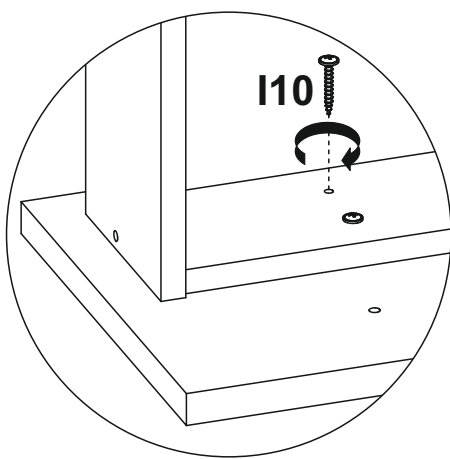
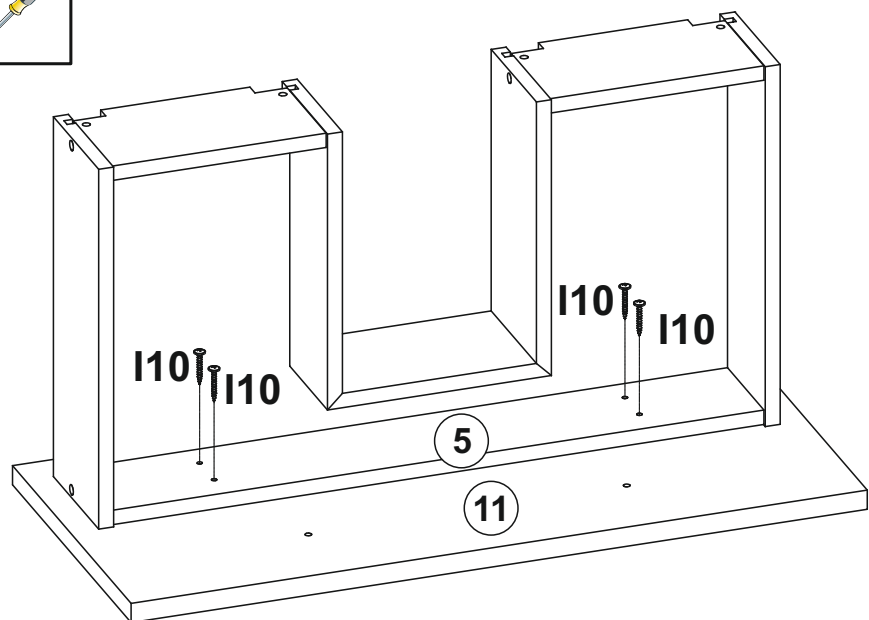
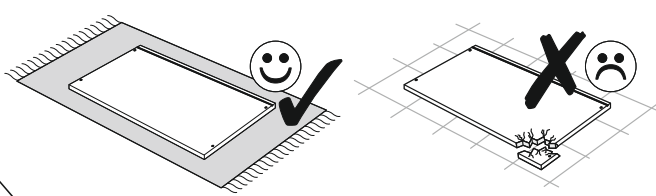
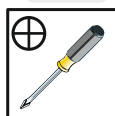
12



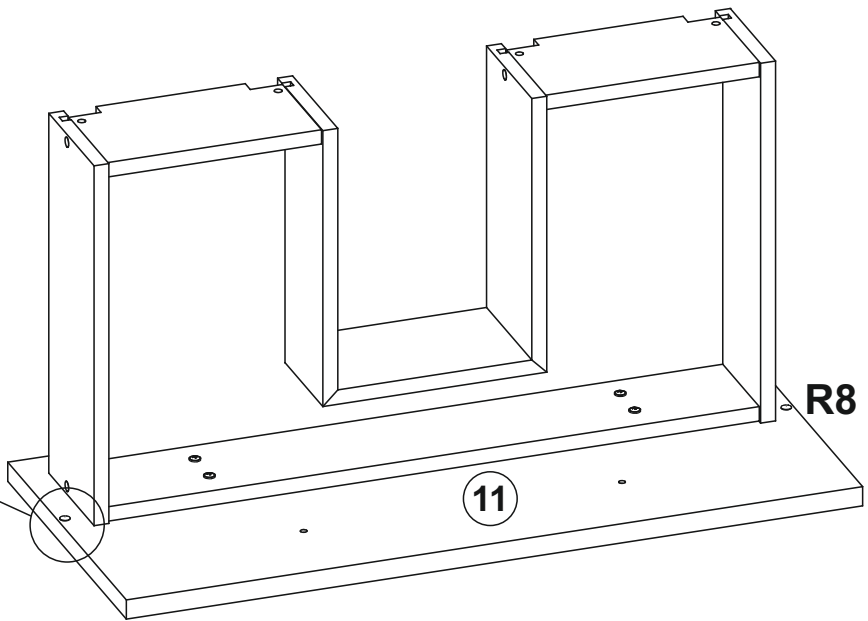
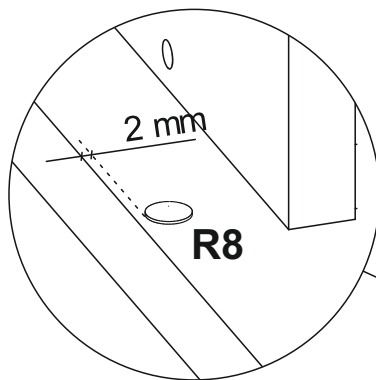
13



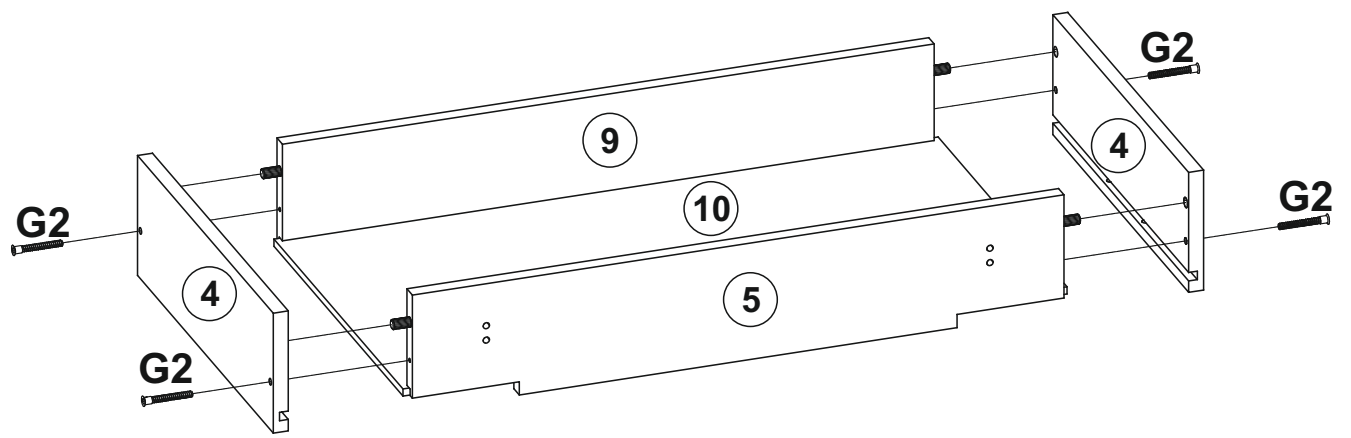
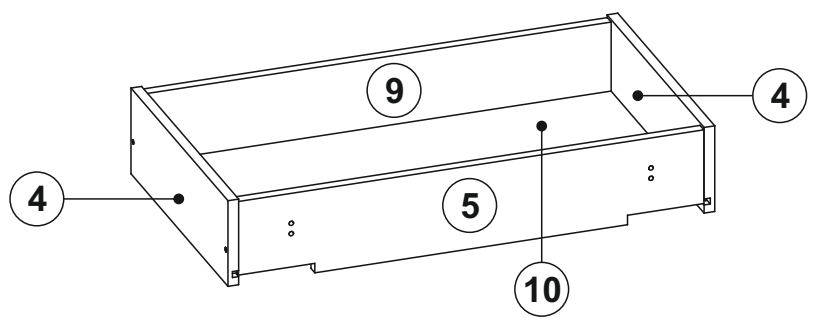
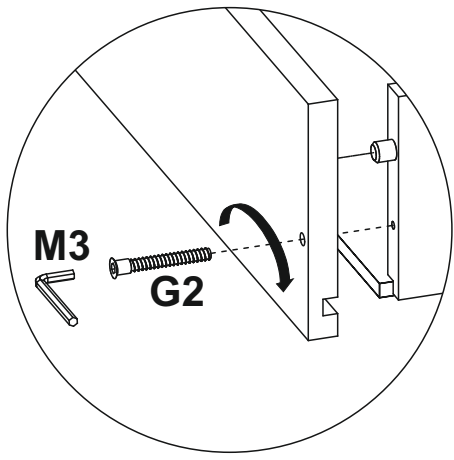
14



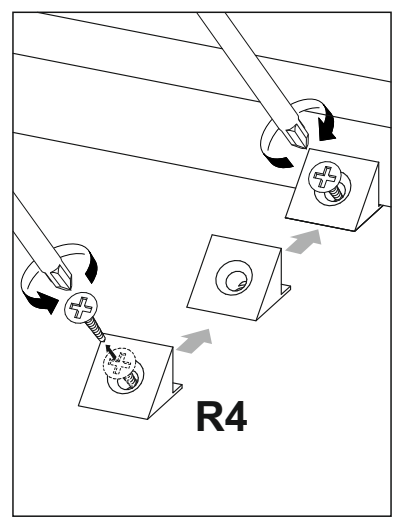
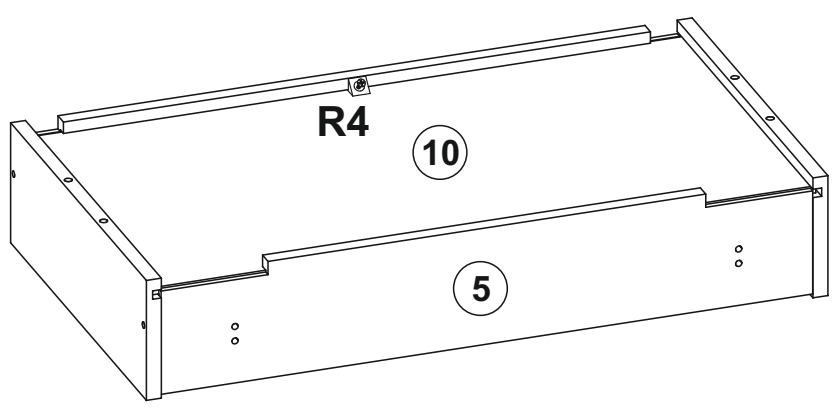
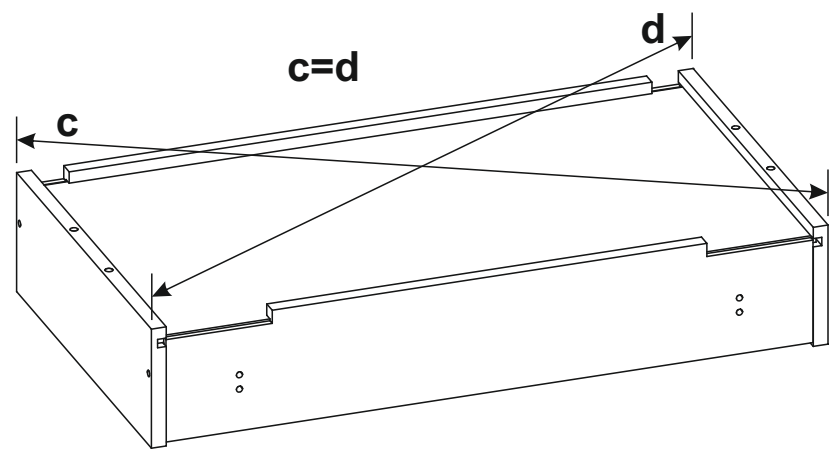
15



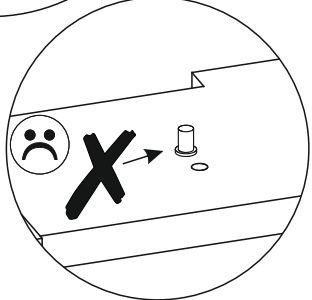
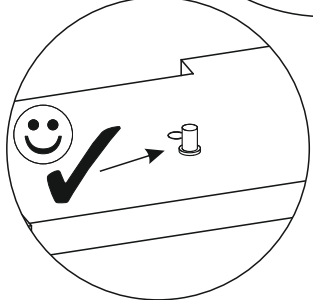
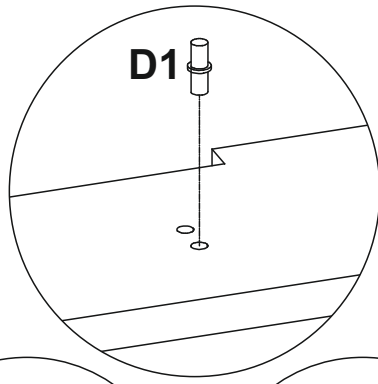
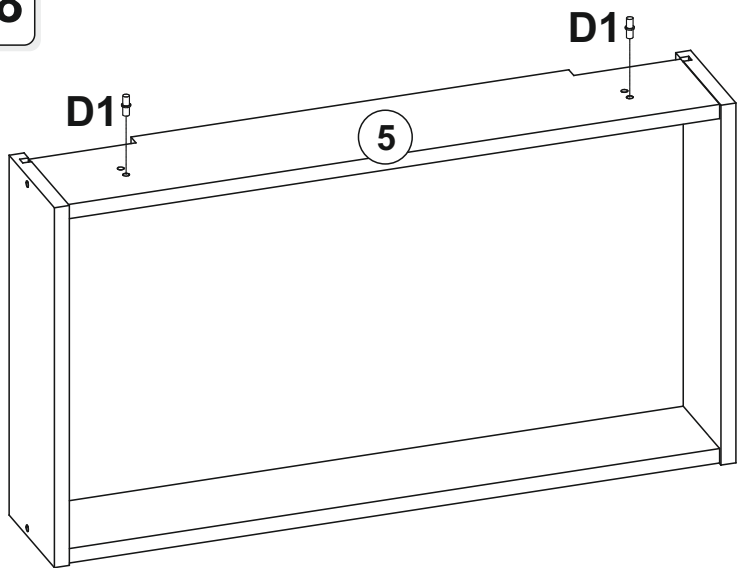
16



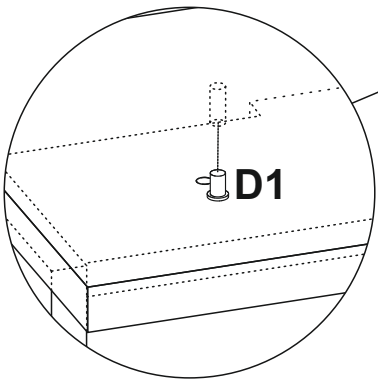
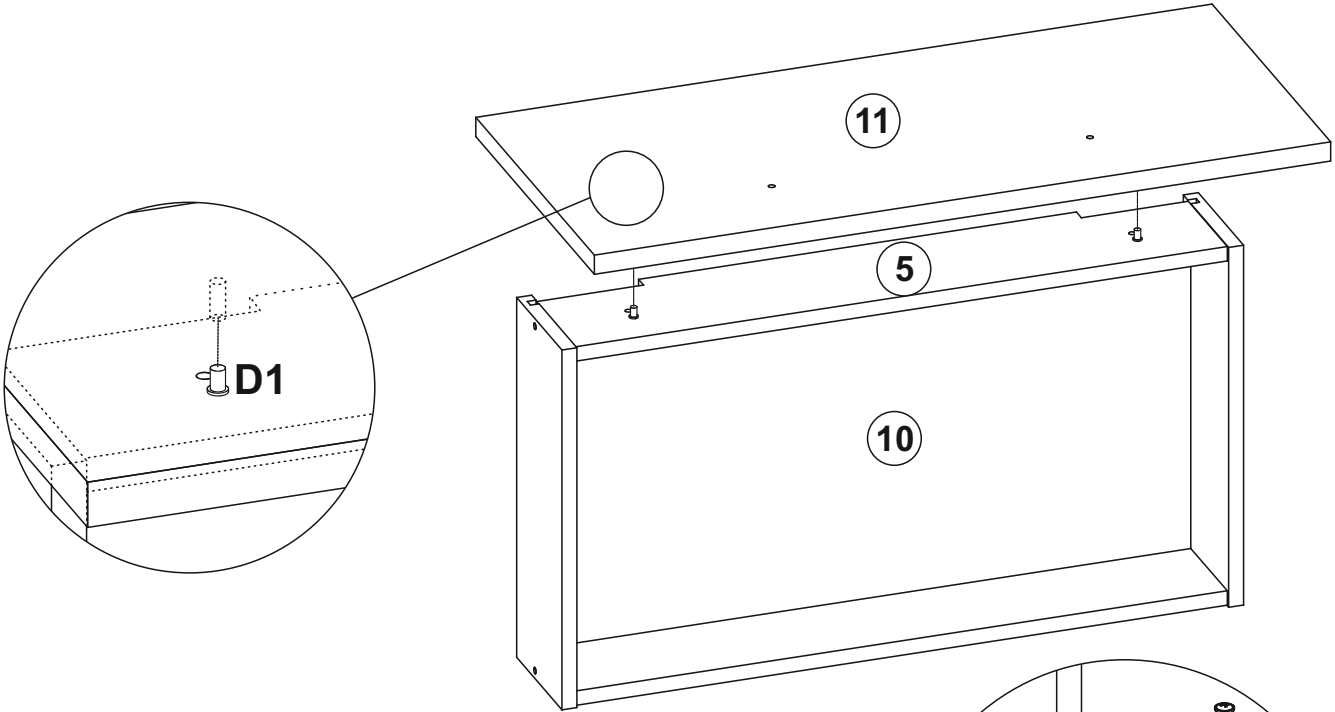
17



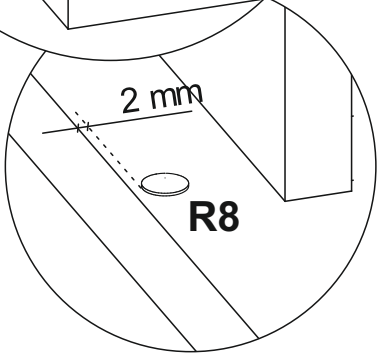
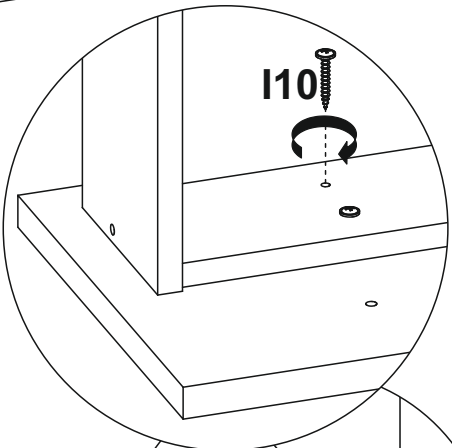
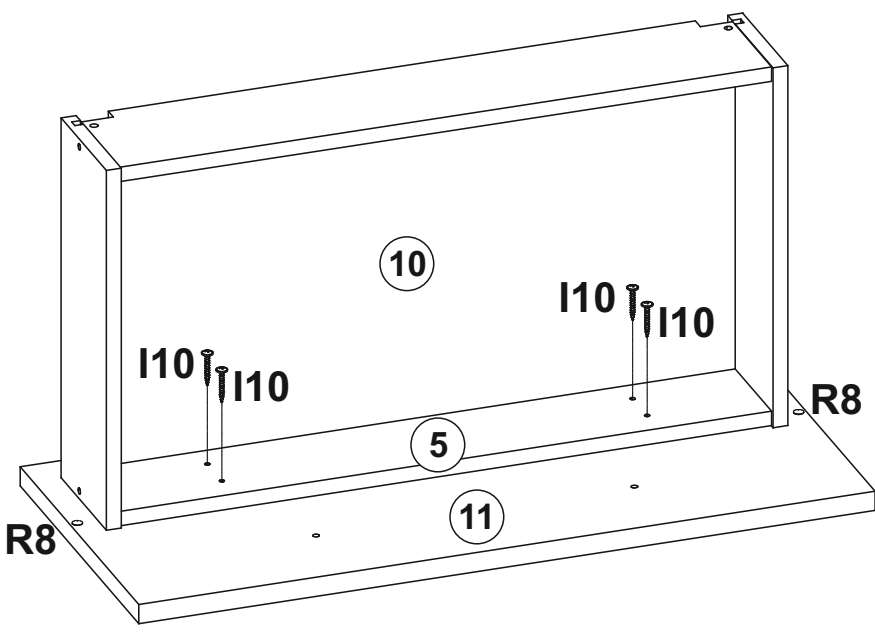
18



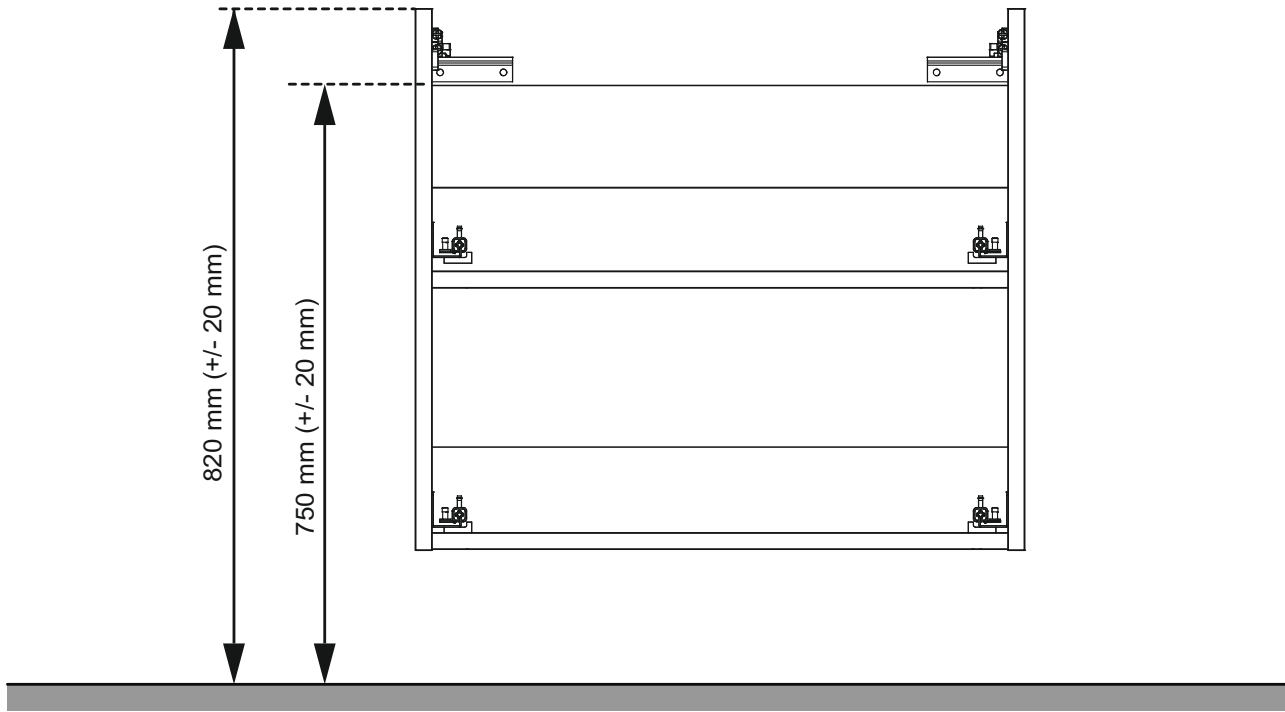
19



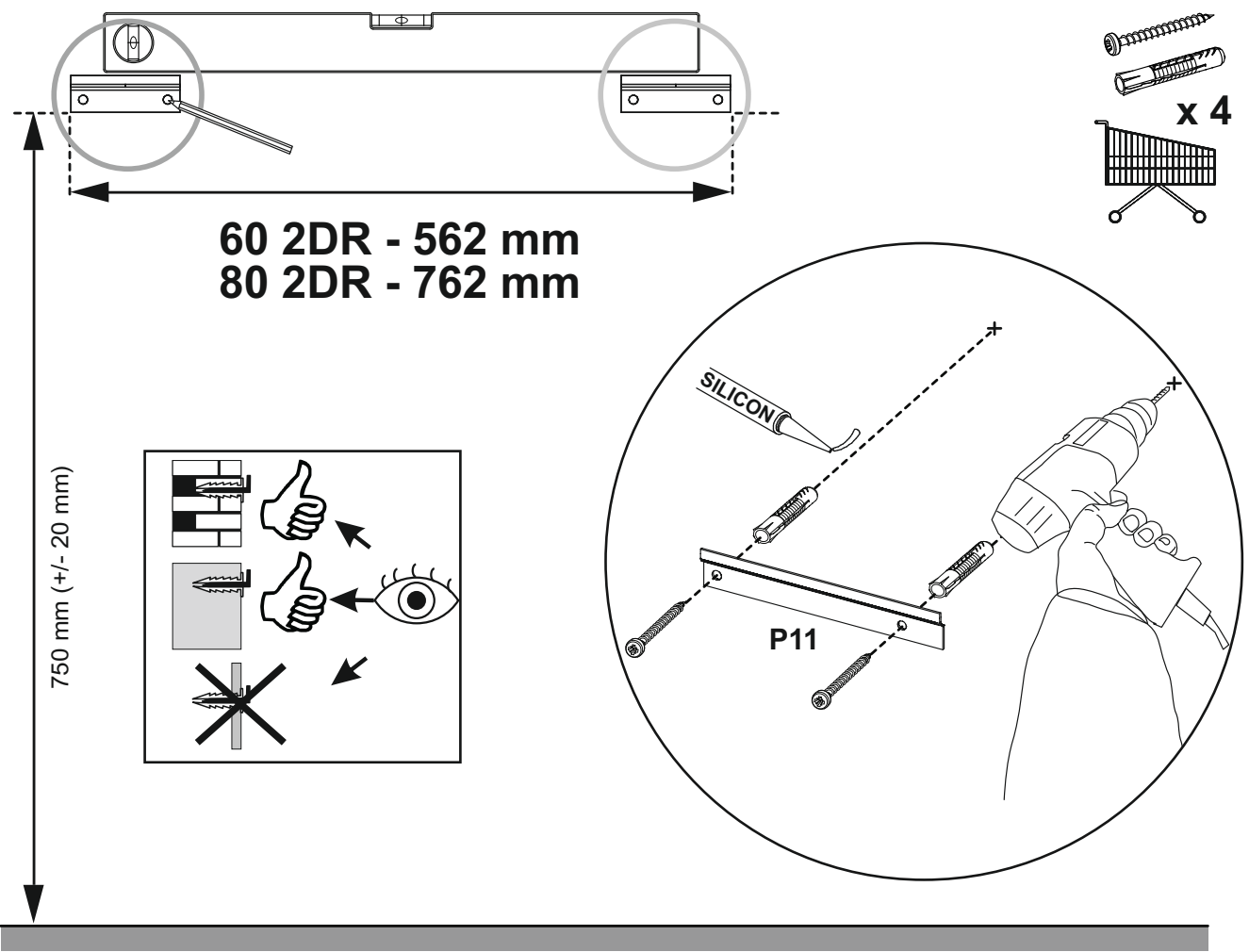
20



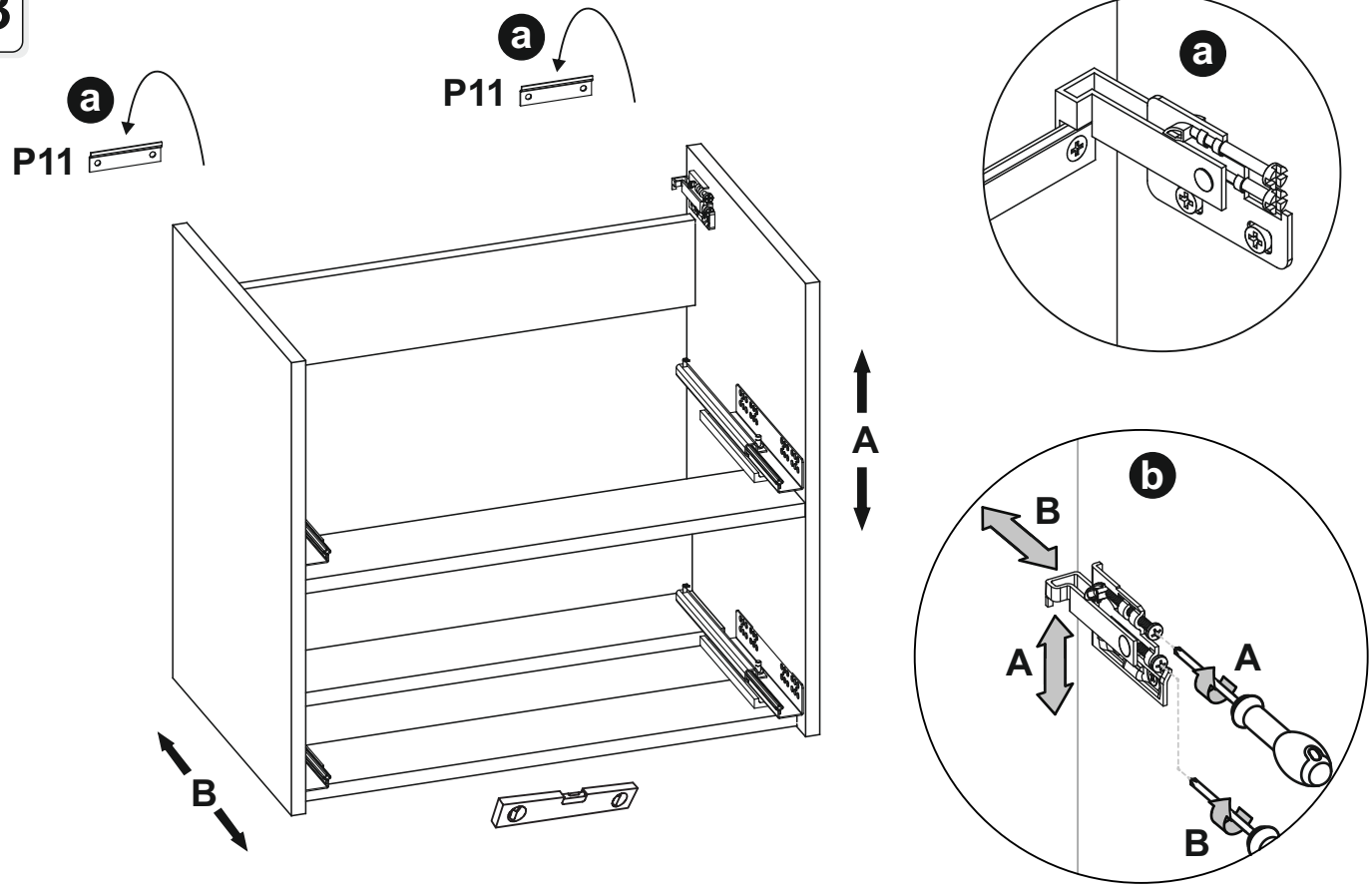
21



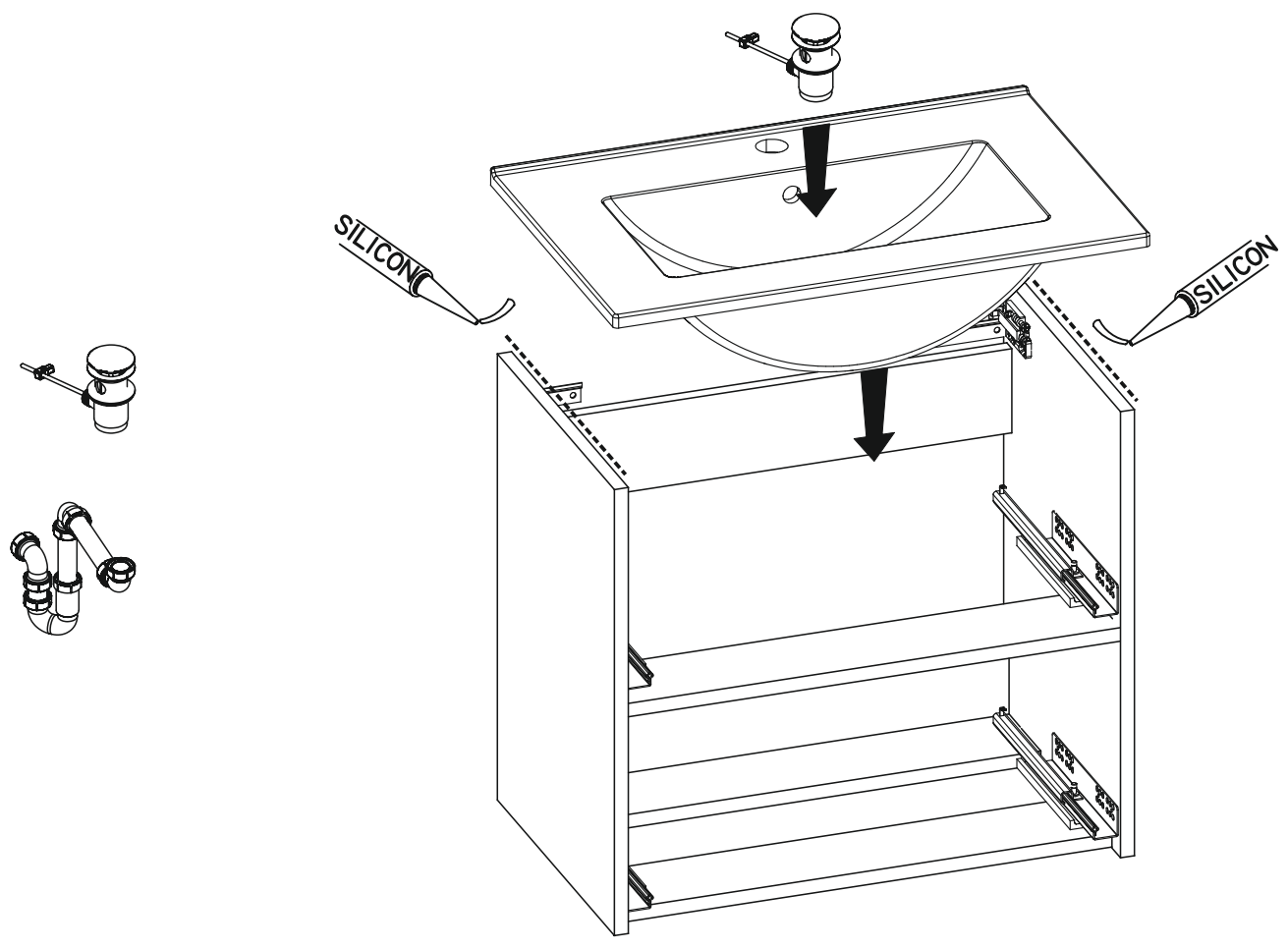
22



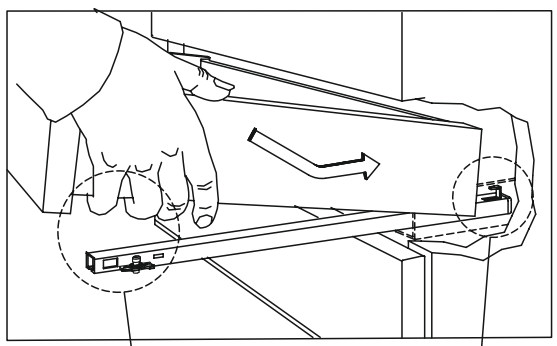
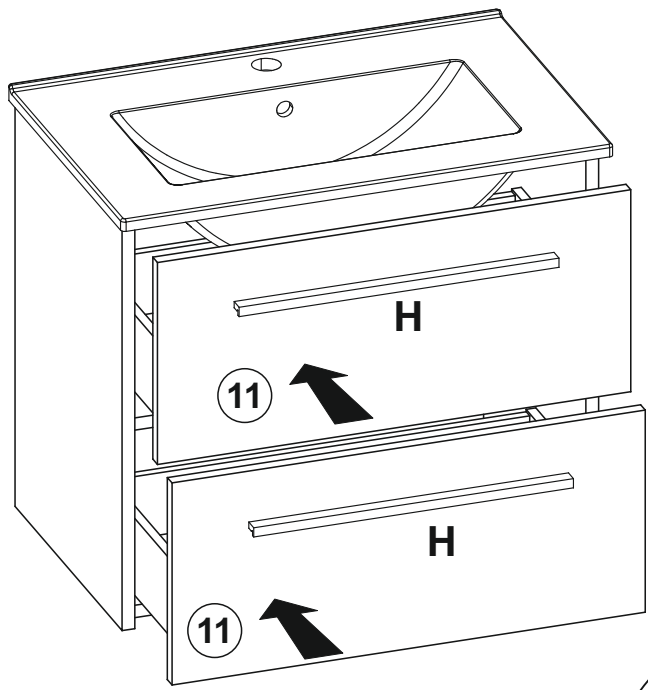
23



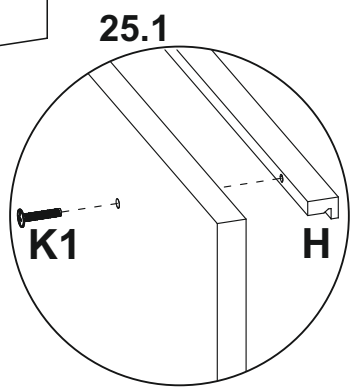
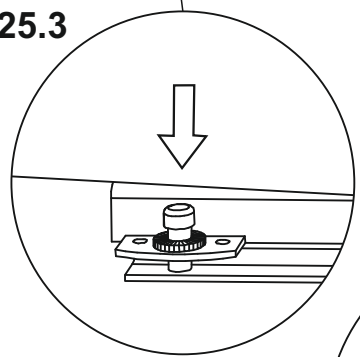
24



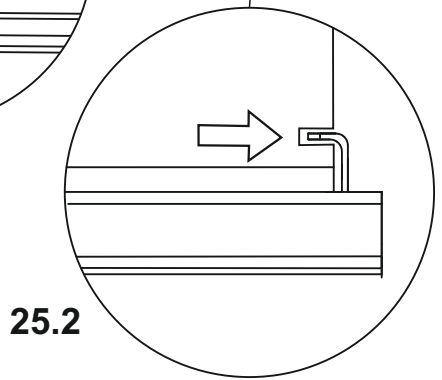
25



25.3

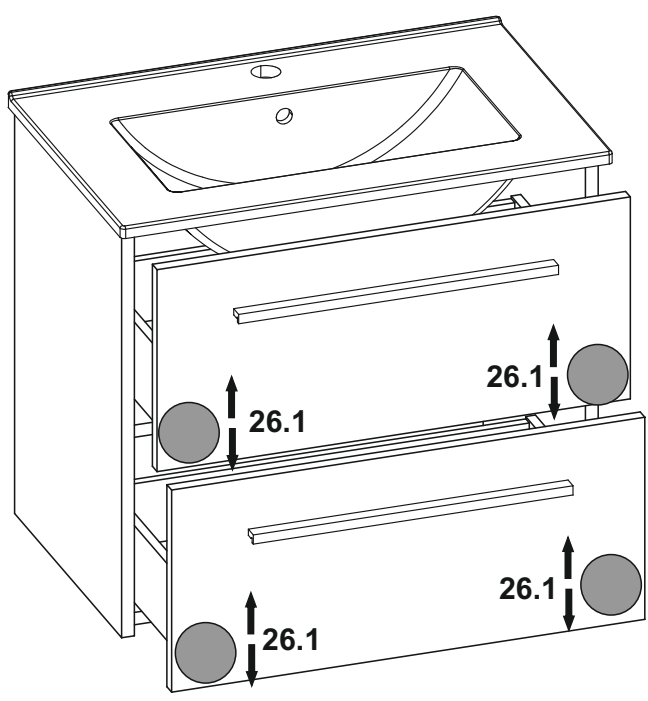


25.1

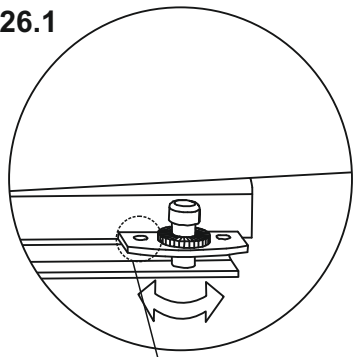


25.2

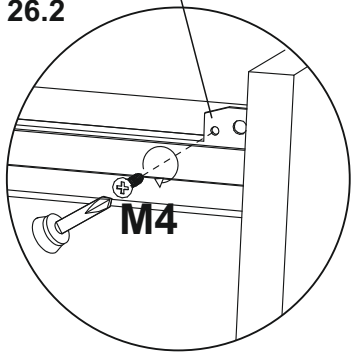
26



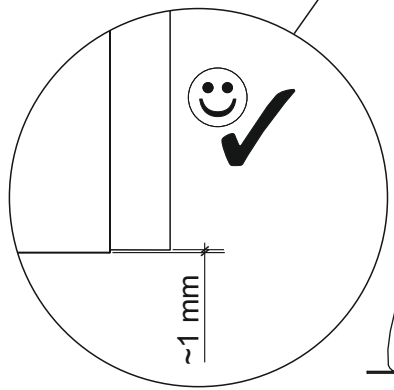
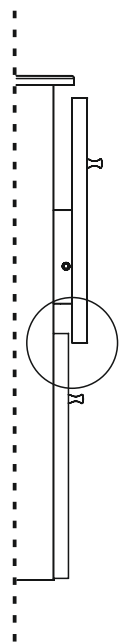
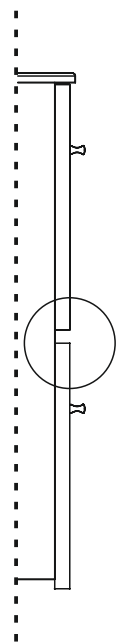
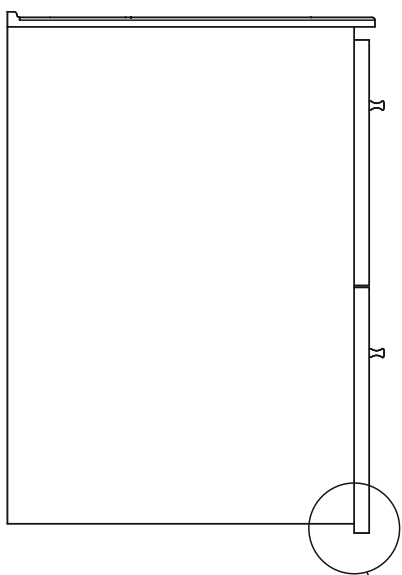
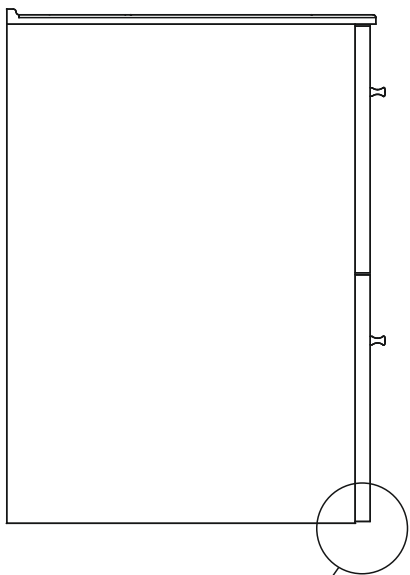
26.1



26.2

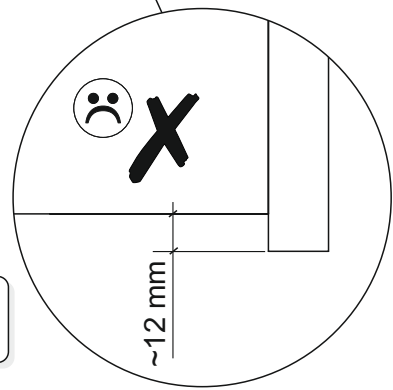


27

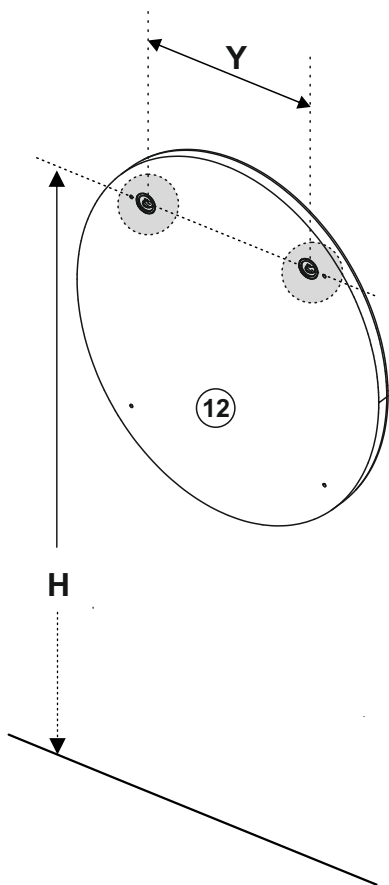


12

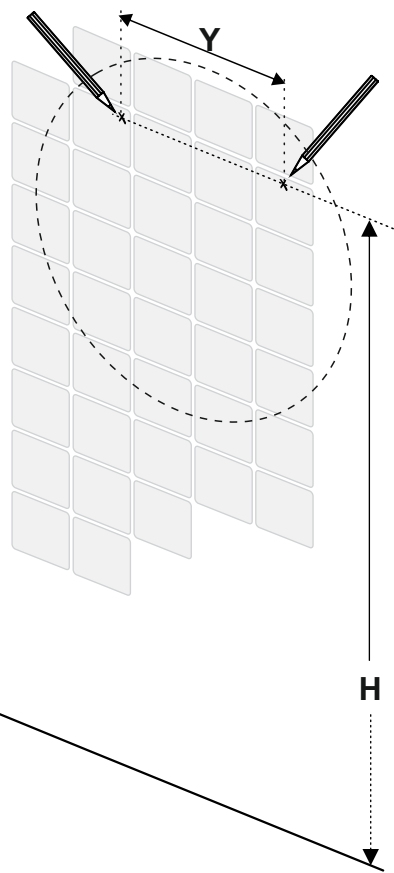
18



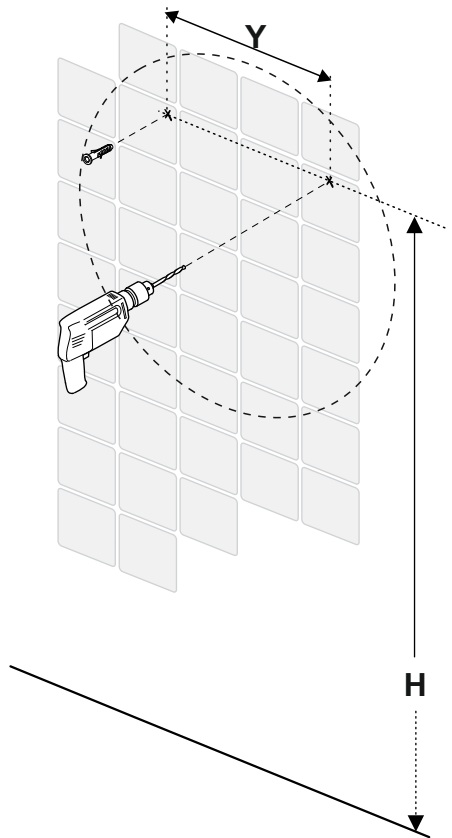
28



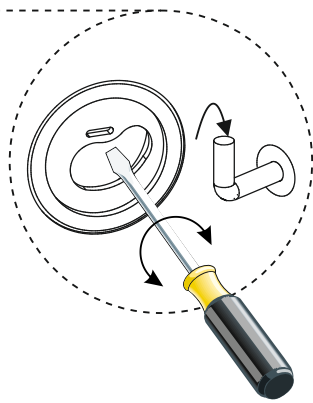
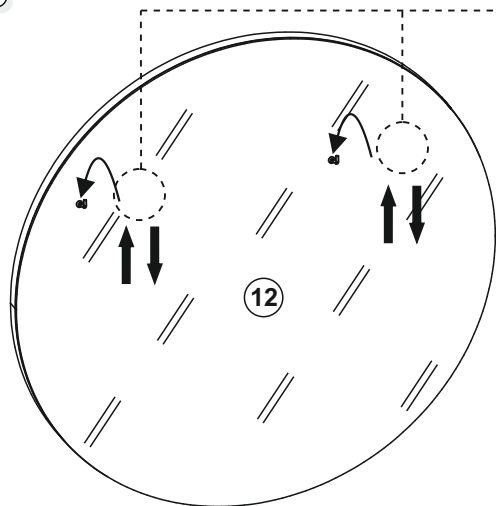
29



30



31



x2

