



**OptiStep**<sup>®</sup>

Escaliers escamotables



# OLB basic

OptiStep®



U= **1,54**  
W/m²K

bonne performance  
thermo-isolante



montage rapide et efficace



grand confort  
d'usage

GARANTIE  
de **2**  
ANS

Charge admissible	150 kg
Largeur de l'échelle	38 cm
Profondeur des marches	7 cm
Largeur des marches	34 cm
Distance entre les marches	25 cm
Épaisseur trappe	2,6 cm
Hauteur caisson	14 cm
Coefficient de transmission thermique*	U=1,54 W/m²K

\*calculs internes du fabricant

## Trappe

- trappe isolée blanche à double face, épaisseur de 2,6 cm.

## Caisson

- bois de pin massif ;
- coins solides grâce à un assemblage à queues droites ;
- joint périphérique.

## Echelle

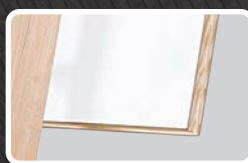
- bois de pin massif ;
- en 3 parties.

## Marches

- marches incorporées en queue d'aronde dans les limons (pour une stabilité optimale) ;
- marches antidérapantes.

## Dimensions

60x111  
70x111  
60x120  
70x120  
60x130  
70x130



### Efficacité énergétique

Trappe isolée blanche à double face (épaisseur de 2,6 cm) qui réduit les pertes de chaleur.



### Bonne étanchéité à l'air

Le caisson est pourvu d'un joint périphérique spécial qui garantit une haute classe d'étanchéité à l'air.



### Utilisation en toute sécurité

Les marches antidérapantes assurent un usage en toute sécurité de l'escalier escamotable.



### Serrure à déclic

L'escalier est équipé d'une serrure à déclic en plastique.

## Accessoires



### OXH 50/13

#### Main-courante

Facilite l'utilisation et augmente le confort et la sécurité.



### OXS-B

#### Embout de protection

Amélioration de la stabilité de l'échelle et protection du sol.



# OLE basic

OptiStep®



U=  
**1,13**  
W/m²K

bonne performance  
thermo-isolante



montage rapide et efficace



grand confort  
d'usage

GARANTIE  
de  
**2**  
ANS

Charge admissible	150 kg
Largeur de l'échelle	38 cm
Profondeur des marches	7 cm
Largeur des marches	34 cm
Distance entre les marches	25 cm
Épaisseur trappe	3,6 cm
Hauteur caisson	14 cm
Coefficient de transmission thermique*	U=1,13 W/m²K

\*calculs internes du fabriquant

## Trappe

– trappe isolée blanche à double face, épaisseur de 3,6 cm.

## Caisson

- bois de pin massif ;
- coins solides grâce à un assemblage à queues droites ;
- joint périphérique.

## Echelle

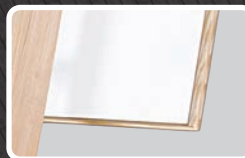
- bois de pin massif ;
- en 3 parties.

## Marches

- marches incorporées en queue d'aronde dans les limons (pour une stabilité optimale) ;
- marches antidérapantes.

## Dimensions

70x140



## Efficacité énergétique

Trappe isolée blanche à double face (épaisseur de 3,6 cm) qui réduit les pertes de chaleur.



## Bonne étanchéité à l'air

Le caisson est pourvu d'un joint périphérique spécial qui garantit une haute classe d'étanchéité à l'air.



## Utilisation en toute sécurité

Les marches antidérapantes assurent un usage en toute sécurité de l'escalier escamotable.



## Serrure tournante

L'escalier est équipé d'une serrure tournante en métal, de sorte qu'à tout moment, la trappe est d'abord fermement appuyée contre le joint du caisson et deuxièmement bien verrouillée.

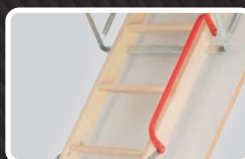
## Accessoires



## OXL-PVC

### Chambranles

Pour cacher les joints autour de l'escalier.



## OXH 50/13

### Main-courante

Facilite l'utilisation et augmente le confort et la sécurité.



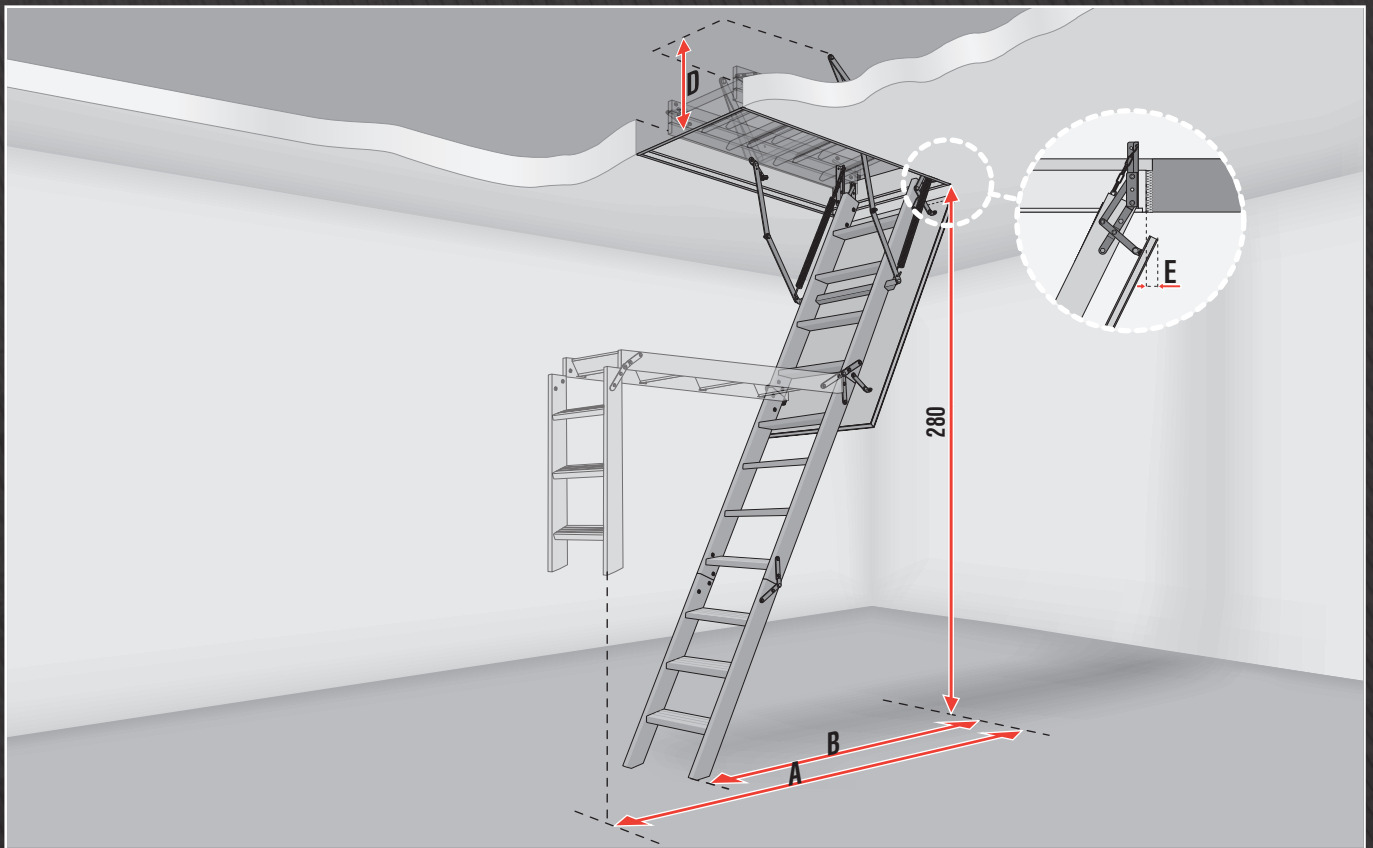
## OX-S-B

### Embout de protection

Amélioration de la stabilité de l'échelle et protection du sol.

Modèle	OLB basic	OLE basic
Type	complètement assemblé, prêt à la pose	
Caisson	en bois de pin massif, hauteur de 14 cm	
Joint d'étanchéité	oui	
Trappe	trappe isolée blanche avec une épaisseur de 2,6 cm ; une poignée incorporée dans la trappe sert à ouvrir l'escalier escamotable, grâce au bâton de manoeuvre qui est livré avec	trappe isolée blanche avec une épaisseur de 3,6 cm ; une serrure incorporée dans la trappe sert à ouvrir l'escalier escamotable, grâce au bâton de manoeuvre qui est livré avec
Echelle	en 3 parties et en bois de pin massif	
Marches	bois de pin massif profilé	
Main-courante	non	
Montage rapide	oui	
Coefficient de transmission thermique	1,54 W/m <sup>2</sup> K*	1,13 W/m <sup>2</sup> K*
Charge admissible	150 kg	

\* calculs internes du fabricant



Modèle	Dimensions [cm]	Dimensions de la trémie [cm]	Dimensions extérieures du caisson [cm]	Hauteur min. sous plafond [cm]	Hauteur max. sous plafond [cm]	A - Espace nécessaire lors du dépliement [cm]	B - Espace nécessaire après le dépliement [cm]	D - Hauteur de l'escalier replié [cm]	E [cm]
OLE Basic	70 x 140	70 x 140	68 x 138,4	235	280	151	110	29	4
OLB Basic	60 x 111	60 x 113	58 x 111	235	280	151	110	28	2,5
	70 x 111	70 x 113	68 x 111						
	60 x 120	60 x 120	58 x 118						
	70 x 120	70 x 120	68 x 118						
	60 x 130	60 x 130	58 x 128						
70 x 130	70 x 130	68 x 128							

\*Pour les chambres dont la hauteur sous plafond est inférieure à la hauteur maximale, il faut adapter la longueur de l'échelle selon les instructions de montage