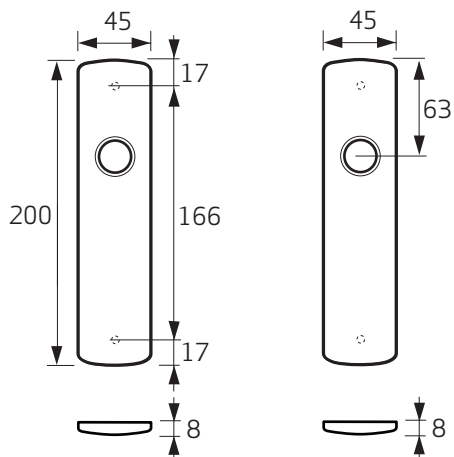


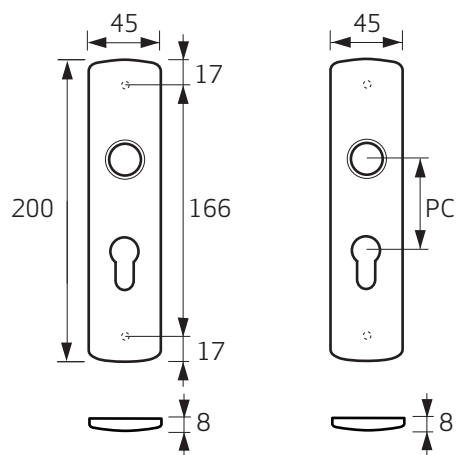


Informatie

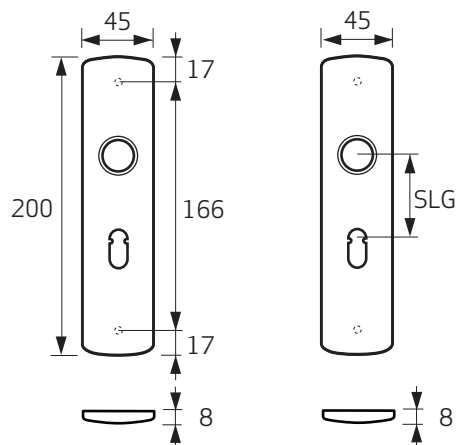
U bent in het bezit gekomen van een AXA kwaliteitsproduct. Voor een probleemloze montage en werking van dit product, dient u onderstaande instructies nauwgezet te volgen.



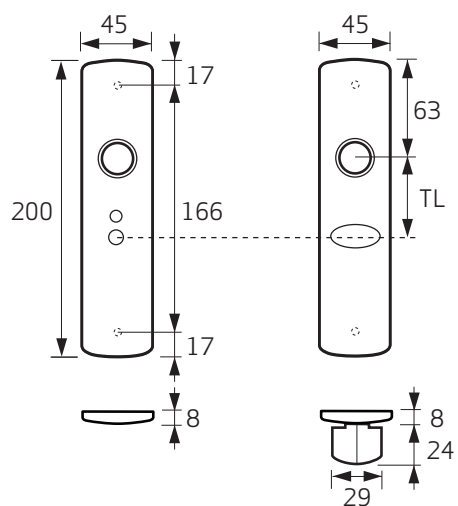
6210-50



6210-20



6210-30



6210-45

Toepassing:

Binnendeuren

Montagegereedschap (advies):

Rolmaat, (accu)boormachine, schroevendraaier, boortje \varnothing 2 mm, priem/potlood.

Aanbevolen schroeven: 4,0 x 20 mm



Klik Binnendeurschilden Curve

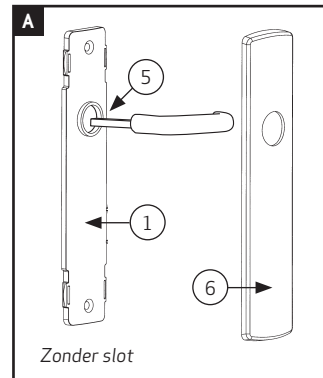
Montagehandleiding

Vorbereidingen

Monteer het juiste type slot in de deur en boor de gaten voor de krukken en eventueel voor de profielcilinder, klaviersleutel of toilet/badkamerslotstift.

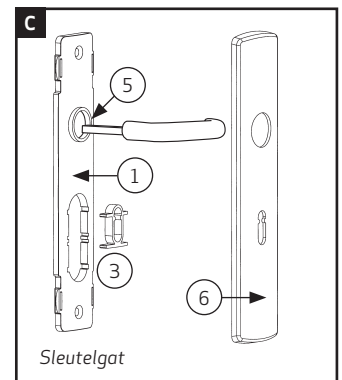
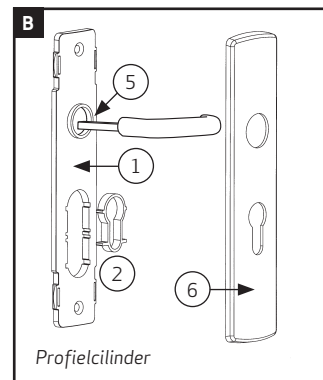
1^A Klik Binnendeurschilden (zonder slot)

Plaats de montageplaat (1) op de deur en steek het krukdeel met stift (5) door de montageplaat in het slot (figuur **A**). Plaats de andere montageplaat aan de andere zijde op de deur en schuif de kruk aan de andere zijde op de stift.



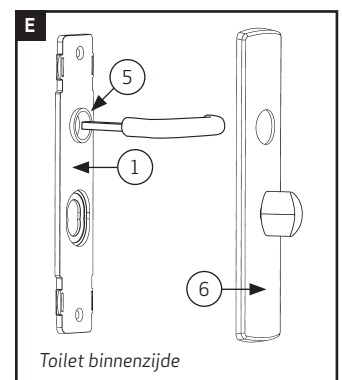
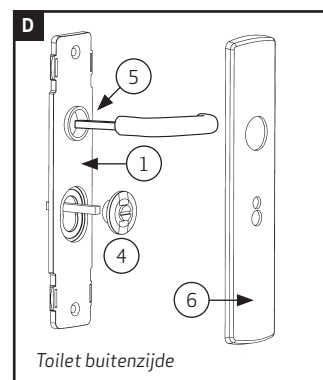
1^B Klik Binnendeurschilden (voor profielcilinderslot)

Plaats de montageplaat (1) op de deur en steek het krukdeel met stift (5) door de montageplaat in het slot (figuur **B**). Plaats de andere montageplaat aan de andere zijde op de deur en schuif de kruk aan de andere zijde op de stift. Plaats element (2) op de juiste hoogte aan beide zijden in de montageplaat.



1^C Klik Binnendeurschilden (voor klaviersslot)

Plaats de montageplaat (1) op de deur en steek het krukdeel met stift (5) door de montageplaat in het slot (figuur **C**). Plaats de andere montageplaat aan de andere zijde op de deur en schuif de kruk aan de andere zijde op de stift. Plaats element (3) op de juiste hoogte aan beide zijden in de montageplaat.



1^D Klik Binnendeurschilden (voor toilet/badkamerslot)

Plaats de montageplaat (1) op de deur en steek het krukdeel met stift (5) door de montageplaat in het slot. Plaats de stift in het slot schuif de indicator (4) aan de buitenzijde op de stift (figuur **D**).

2 Houd de montageplaten verticaal (bij sleutelgat uitvoering sleutel plaatsen) en prik de schroefgaten aan.

3 Verwijder de krukken.

4 Monteer de montageplaat met schroeven 4,0 x 20 mm (Ø 2 mm voorboren).

5 Klik de deurschilden (6) aan beide zijden op de montageplaten. Bij het toilet/badkamerslot dient de bedieningsknop aan de binnenzijde te zitten (figuur **E**).

6 Monteer de krukken.


AXA HOME SECURITY

NL

Deurkrukken

met madeschroefbevestiging

Informatie

U bent in het bezit gekomen van een AXA kwaliteitsproduct. Voor een probleemloze montage en werking van dit product, dient u onderstaande instructies nauwgezet te volgen.

Montagegereedschap (advies):

Inbussleutel 3 mm

Toepassing:

Buiten- en binnendeuren

Montagehandleiding

- 1 Monteer krukdeel ①, waarbij het schroefgat in de kraag van de kruk zit, op de stift ③ met de madeschroef ② (figuur **A**):
 - Tot en met deurdikte 40 mm in positie III (figuur **B**).
 - Tussen deurdikte 40 mm en 60 mm in positie II (figuur **B**).
- 2 Plaats het krukdeel met stift* vanaf de buitenzijde op de deur**.
- 3 Monteer het andere krukdeel ⑤ op stift ③ met de madeschroef ④ (figuur **B**).

* Bij buitendeuren

** Bij binnendeuren bestaat geen voorkeurszijde

