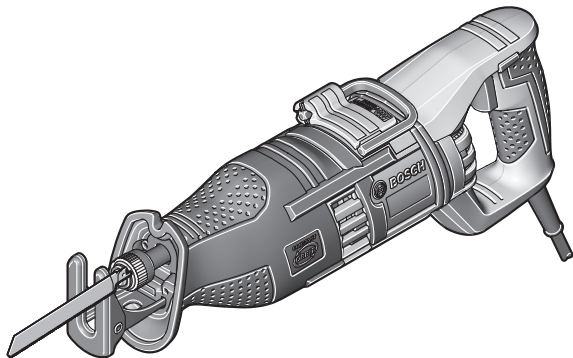


SCHROBZAAGMACHINE

Gebruik volgens bestemming

Het gereedschap is bestemd voor het met vaste aanslag zagen van hout, kunststof, metaal en bouwmaterialen. Het gereedschap is geschikt voor recht zagen en zagen in bochten. Bij gebruik van geschikte bimetaal-zaagbladen is vlak afzagen mogelijk, bijvoorbeeld langs een muur.



Let op!

Onjuiste bediening kan tot schade aan gebruiker of apparaat leiden.

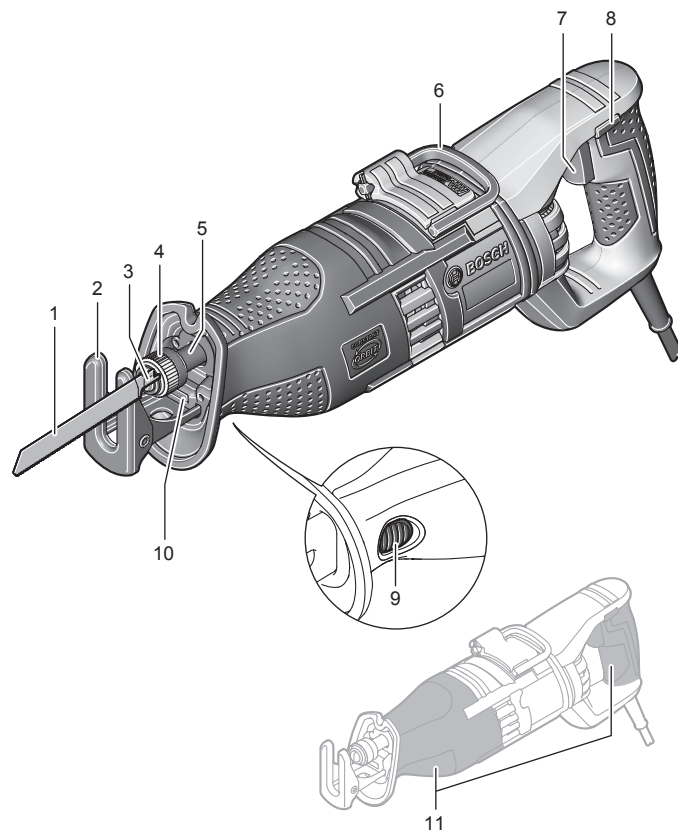
VEILIGHEIDSVOORSCHRIFTEN



Waarschuwing!

- Werk met het elektrische gereedschap niet in een omgeving met explosiegevaar waarin zich brandbare vloeistoffen, brandbare gassen of brandbaar stof bevinden.
- De aansluitstekker van het elektrische gereedschap moet in het stopcontact passen. De stekker mag in geen geval worden veranderd. Gebruik geen adapterstekkers in combinatie met gearde elektrische gereedschappen.
- Voorkom aanraking van het lichaam met gearde oppervlakken, bijvoorbeeld van buizen, verwarmingen, fornuizen en koelkasten.
- Houd het gereedschap uit de buurt van regen en vocht.
- Gebruik de kabel niet voor een verkeerd doel, om het elektrische gereedschap te dragen of op te hangen of om de stekker uit het stopcontact te trekken.
- Wanneer u buitenshuis met elektrisch gereedschap werkt, dient u alleen verlengkabels te gebruiken die voor gebruik buitenshuis zijn goedgekeurd.
- Als het gebruik van het elektrische gereedschap in een vochtige omgeving onvermijdelijk is, dient u een aardlekschakelaar te gebruiken.
- Overbelast het gereedschap niet.
- Trek de stekker uit het stopcontact of neem de accu uit het elektrische gereedschap voordat u het gereedschap instelt, toebehoren wisselt of het gereedschap weglegt.
- Houd het gereedschap aan de geïsoleerde greepvlakken vast als u werkzaamheden uitvoert waarbij het inzetgereedschap verborgen stroomleidingen of de eigen stroomkabel kan raken.
- Houd uw handen uit de buurt van de plaats waar wordt gezaagd. Grijp niet onder het werkstuk.
- Beweeg het elektrische gereedschap alleen ingeschakeld naar het werkstuk.
- Let erop dat de voetplaat 2 tijdens het zagen altijd tegen het werkstuk ligt.
- Schakel het elektrische gereedschap na beëindiging van de werkzaamheden uit en trek het zaagblad pas uit de zaagsnede nadat het gereedschap tot stilstand is gekomen.
- Rem het zaagblad na het uitschakelen niet af door er aan de zijkant tegen te drukken.
- Span het materiaal goed vast. Ondersteun het werkstuk niet met uw hand of voet. Raak geen voorwerpen of de vloer met de lopende zaag aan.
- Gebruik een geschikt detectieapparaat om verborgen stroom-, gas- of waterleidingen op te sporen of raadpleeg het plaatselijke energie- of waterleidingbedrijf.
- Zet het werkstuk vast.
- Wacht tot het elektrische gereedschap tot stilstand is gekomen voordat u het neerlegt.

1 . AFGEBEELDE COMPONENTEN



- | | |
|------------------------------------|---|
| 1 Zaagblad* | 7 Aan/uit-schakelaar |
| 2 Verstelbare voetplaat | 8 Inschakelblokkering voor aan/uit-schakelaar |
| 3 Zaagbladopname | 9 Ontgrendelingsknop voor voetplaat |
| 4 Vergrendelingshuls voor zaagblad | 10 Lamp „Power Light“ |
| 5 Zaaghouder | 11 Handgreep (geïsoleerd greepvlak) |
| 6 Ophanghaak | |

* Niet elk afgebeeld en beschreven toebehoren wordt standaard meegeleverd.

2 . MONTAGE

Controleer vóór gebruik

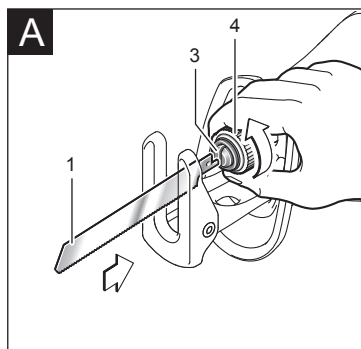
Het apparaat visueel op mankementen.

Neem contact op met verhuurder bij problemen aan (of met) het apparaat!

Zaagblad inzetten of vervangen

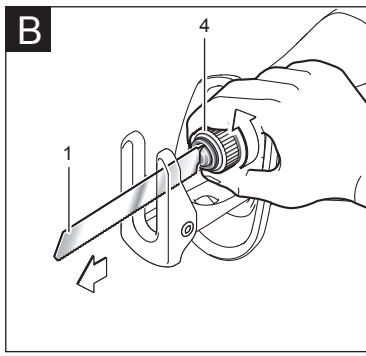
Trek altijd voor werkzaamheden aan het elektrische gereedschap de stekker uit het stopcontact. Draag werkhandschoenen bij de montage van het zaagblad.

Let er bij het wisselen van zaagbladen op dat de zaagbladopname vrij van materiaalresten zoals hout- en metaalspanen is.



Zaagblad inzetten (zie afbeelding A)

Draai de vergrendelingshuls 4 ca. 90° in de richting van de pijl en houd deze vast. Duw het zaagblad 1 in de zaagbladopname 3. Laat de vergrendelingshuls 4 weer los. Controleer of het zaagblad stevig vastzit. Voor bepaalde werkzaamheden kan het zaagblad 1 ook 180° worden gedraaid (tanden wijzen omhoog) en weer worden ingezet.



Zaagblad verwijderen (zie afbeelding B)

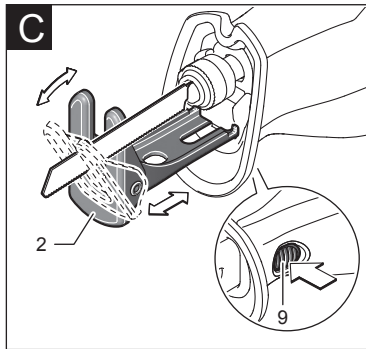
Laat het zaagblad afkoelen voordat u het verwijdert.
Draai de vergrendelingshuls 4 ca. 90° in de richting van de pijl en houd deze vast. Verwijder het zaagblad 1.

Afzuiging van stof en spanen

- Zorg voor een goede ventilatie van de werkplek.
- Er wordt geadviseerd om een ademmasker met filterklasse P2 te dragen.
- Voorkom ophoping van stof op de werkplek. Stof kan gemakkelijk ontbranden.

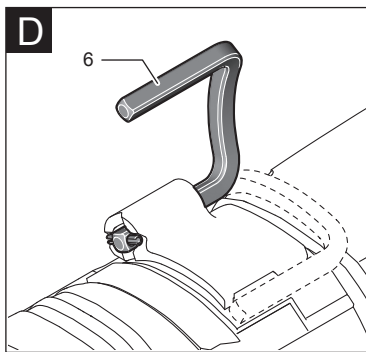
3. GEBRUIK

Trek altijd voor werkzaamheden aan het elektrische gereedschap de stekker uit het stopcontact.



Draaibare en uittrekbare voetplaat (zie afbeelding C) De voetplaat 2 is beweegbaar en past zich daardoor aan de vereiste hoek van het oppervlak aan. De voetplaat 2 kan afhankelijk van het gebruikte zaagblad en de toepassing in drie standen in de lengterichting worden verschoven.

Druk op de ontgrendelingsknop 9 en duw de voetplaat 2 in de gewenste stand. Laat de ontgrendelingsknop 9 los en controleer of de voetplaat 2 stevig is vastgeklit. Duw de voetplaat 2 indien nodig zo ver tot deze stevig is vastgeklit.



Met de ophanghaak 6 kunt u het elektrische gereedschap ophangen, bijvoorbeeld aan een ladder. Klap daarvoor de ophanghaak 6 in de gewenste stand. Klap de ophanghaak 6 weer in als u met het elektrische gereedschap wilt werken.

Ingebruikneming

Let op de netspanning! De spanning van de stroombron moet overeenkomen met de gegevens op het typeplaatje van het elektrische gereedschap. Met 230 V aangeduide elektrische gereedschappen kunnen ook met 220 V worden gebruikt.

De lamp 10 brandt als netstekker in het stopcontact is gestoken.
Met de lamp kan de werkomgeving bij ongunstige lichtomstandigheden worden verlicht.

In- en uitschakelen

Als u het elektrische gereedschap wilt inschakelen bedient u eerst de inschakelblokkering 8 en drukt u vervolgens de aan/uit-schakelaar 7 in en houdt u deze ingedrukt.

Als u het elektrische gereedschap wilt uitschakelen laat u de aan/uit-schakelaar 7 los.

Opmerking: Om veiligheidsredenen kan de aan-/uitschakelaar 7 van de machine niet worden vergrendeld, maar moet deze tijdens het gebruik voortdurend ingedrukt blijven.

Om energie te besparen, schakelt u het elektrische gereedschap alleen in wanneer u het gebruikt.

Pendelbeweging

De pendelbeweging is constant in bedrijf en dient voor het bereiken van een hoge zaagsnelheid.

Constant-electronic

De constant-electronic houdt het aantal slagen bij onbelast en belast lopen vrijwel constant en waarborgt een gelijkmatige arbeidscapaciteit.

Aantal zaagbewegingen regelen of vooraf instellen

Door toe- of afnemende druk op de aan/uit-schakelaar 7 kunt u het aantal zaagbewegingen van het ingeschakelde elektrische gereedschap traploos regelen.

Lichte druk op de aan/uit-schakelaar 7 heeft een klein aantal zaagbewegingen tot gevolg. Met

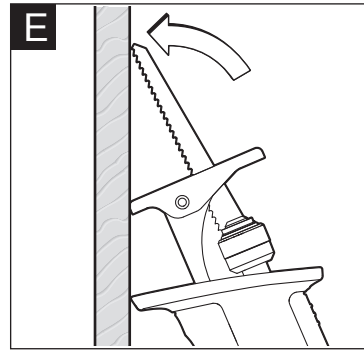
toenemende druk wordt het aantal zaagbewegingen groter.

Het vereiste aantal zaagbewegingen is afhankelijk van het materiaal en de werkomstandigheden en kan proefsgewijs worden vastgesteld.

Geadviseerd wordt om het aantal zaagbewegingen te verminderen als het zaagblad op het werkstuk wordt geplaatst en bij het zagen van kunststof en aluminium.

Tips voor de werkzaamheden

Trek altijd voor werkzaamheden aan het elektrische gereedschap de stekker uit het stopcontact.



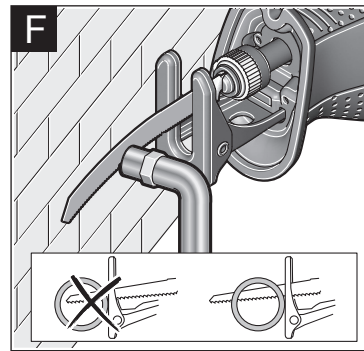
Invallend zagen (zie afbeelding E) Alleen zachte materialen als hout en gipskarton mogen invallend worden gezaagd. Metaal mag niet invallend worden gezaagd.

Gebruik voor invallend zagen alleen korte zaagbladen.

Zet het elektrische gereedschap met de rand van de voetplaat 2 op het werkstuk en schakel het in. Kies bij een elektrische gereedschap met een regeling van het aantal zaagbewegingen het maximale aantal zaagbewegingen. Duw het elektrische gereedschap stevig tegen het werkstuk en laat het zaagblad langzaam in het werkstuk invallen.

Zodra de voetplaat 2 met het hele oppervlak op het werkstuk ligt, zaagt u langs de gewenste zaaglijn verder.

Voor bepaalde werkzaamheden kan het zaagblad 1 ook 180° worden gedraaid en kan de reciprozaag omgekeerd worden gebruikt.



Vlak afzagen (zie afbeelding F)

Met elastische bimetaal-zaagbladen kunt u uitstekende voorwerpen, zoals waterbuizen en dergelijke, vlak langs de muur afzagen.

Het zaagblad moet altijd langer zijn dan de diameter van het te bewerken werkstuk. Er bestaat gevaar voor terugslag.

Plaats het zaagblad vlak tegen de muur en buig het iets door middel van zijwaartse druk op het elektrische gereedschap, tot de voetplaat tegen de muur ligt. Schakel het elektrische gereedschap in en zaag het werkstuk met constante zijwaartse druk door.

4. ONDERHOUD

Trek altijd voor werkzaamheden aan het elektrische gereedschap de stekker uit het stopcontact. Houd het elektrische gereedschap en de ventilatieopeningen altijd schoon om goed en veilig te werken.

Het product moet schoon en onbeschadigd worden teruggebracht.