



Versie / Version: 182635 IM 03-23

Originele montagehandleiding
Lees deze handleiding zorgvuldig door
voordat je dit product in gebruik neemt.

Notice de montage original
Lire attentivement cette notice avant
d'utiliser le produit.

PICKNICKTAFEL KIDS

Picknicktafel

Table de pique-nique

Belangrijk



Voordat je dit meubel in gebruik neemt, moet je de onderstaande veiligheidsvoorschriften en instructies aandachtig doorlezen om het meubel op de juiste wijze te kunnen gebruiken.

Bewaar deze montagehandleiding zorgvuldig. De verkoper is niet aansprakelijk voor lichamelijke of materiële schade die te wijten is aan het niet naleven van deze montagehandleiding.

Veiligheids- / montageinstructie

1. Lees de montagehandleiding zorgvuldig door voordat je aan de montage begint.
2. Dit meubel is geschikt voor regulier particulier gebruik. Het is niet geschikt voor industrieel of professioneel gebruik.
3. Dit meubel is zwaar en voor het dragen en voor installatie van het meubel zijn minimaal 2 personen vereist.
4. Pak het meubel uit en controleer of deze compleet en onbeschadigd is.
5. Houd rekening met het milieu bij het weggooien van restmaterialen.
6. Controleer vooraf of alle onderdelen van de onderdelenlijst aanwezig zijn.
7. Breng je bouwmarkt direct op de hoogte wanneer het meubel incompleet, beschadigd of foutief is.
8. Verzamel voorafgaand aan de montage alle benodigde gereedschappen.
9. Maak gebruik van een geschikte ondergrond, om beschadigingen aan het meubel of je vloer te voorkomen.
10. Houd kleine onderdelen buiten bereik van kinderen.
11. Ga niet op (onderdelen van) het meubel staan tijdens gebruik of montage.
12. Draag tijdens de montage werkhandschoenen.
13. Monteer alle onderdelen zoals weergegeven.
14. Draai per element eerst al het bevestigingsmateriaal los in. Zodat je ervoor zorgt dat al het bevestigingsmateriaal kan worden geplaatst. Draai daarna pas al het bevestigingsmateriaal volledig handvast aan. Niet forceren of doordraaien!
15. Nooit aan het meubel of onderdelen van het meubel zoals planken hangen.
16. Nooit op het meubel klimmen.

17. WAARSCHUWING: dit meubel is geen speelgoed! Zonder toezicht niet geschikt voor kinderen jonger dan 3 jaar.
18. Plaats het meubel altijd op een stabiele en vlakke ondergrond.
19. Plaats meubels niet voor of in directe nabijheid van barbecues, terrasverwarmers, vuurkorven of andere warmtebronnen.

Onderhoud

1. Controleer regelmatig of al het bevestigingsmateriaal nog goed vast zit om de stevigheid van het meubel te garanderen.
2. Voor de onderhoudsinstructie verwijzen wij je naar de hangtag, bijgeleverd bij dit meubel.

Garantie

1. Op dit meubel wordt een garantie verleend van 2 jaar.
2. Beschadigingen als gevolg van ondeskundig gebruik, aanpassingen door derden, of het niet opvolgen van de montagehandleiding zijn van iedere garantie uitgesloten.
3. De bouwmarkt kan niet verantwoordelijk gehouden worden voor eventuele kosten bij het foutief installeren van het meubel of voor beschadigingen die ontstaan tijdens installatie.
4. Schade aan het meubel als gevolg van inslag van scherpe voorwerpen is tevens uitgesloten van de garantie.
5. Zonder originele kassabon kun je geen aanspraak maken op garantie.
6. Intergamma B.V. is niet aansprakelijk voor schade en/of letsel welk het gevolg is van ondeskundig gebruik van dit meubel.

Specificaties

Art.:	182635
Gewicht:	7,8 kg
Maximaal draagvermogen:	40 kg
Materiaal:	Hout

Important



Avant d'utiliser ce meuble, lire attentivement les consignes de sécurité et instructions qui suivent afin de pouvoir l'employer correctement.

Conserver soigneusement ce notice de montage. Le vendeur décline toute responsabilité en cas de blessures ou dégâts matériels consécutifs au non-respect des consignes d'utilisation, stipulées dans ce notice de montage.

Consignes de sécurité / montage

1. Lisez attentivement toutes ces instructions avant de procéder au montage.
2. Ce produit est conçu pour un usage régulière domestique. Il ne convient pas pour un usage industriel ou professionnel.
3. Ce produit étant lourd, il faut être au moins deux pour le porter et l'installer.
4. Déballez l'article et vérifiez s'il est complet et en bon état.
5. Respectez l'environnement : les emballages et résidus des matériaux peuvent faire l'objet d'une consigne de tri.
6. Contrôlez si vous disposez de toutes les pièces marquées sur la liste.
7. Avertissez immédiatement votre magasin si le produit est incomplet, endommagé ou erroné.
8. Préparez tous les outils dont vous aurez besoin pour le montage.
9. Faites le montage sur un support adapté afin d'éviter tout dommage éventuel.
10. Gardez tous les petites éléments hors de portée des enfants.
11. Ne marchez jamais sur le meuble ou les parties du meuble durant l'assemblage et après.
12. Toujours porter des gants de travail pendant le montage.
13. Le produit doit être installé selon les instructions.
14. Vissez d'abord toutes les matériel de fixation de chaque élément sans serrer, pour vous assurer que toutes sont bien à leur place. Serrez ensuite toutes les matériel de fixation complètement, à la main! Ne forcez pas et ne vissez pas trop loin!
15. Ne vous agrippez jamais aux parties mobiles du meuble (tablettes).
16. Ne grimpez jamais sur le meuble.

17. ATTENTION: ce meuble n'est pas un jouet! Sans surveillance ne convient pas pour les enfants de moins de 3 ans.
18. Toujours poser le meuble e sur un support plan et stable.
19. Ne placez pas de meubles devant ou à proximité immédiate de barbecues, chauffages terrasse, braseros ou autres sources de chaleur.

Entretien

1. Vérifiez régulièrement matériel de fixation afin de vous assurer qu'elle est bien solide et stable.
2. Voir les instructions d'entretien sur le label attaché au meuble.

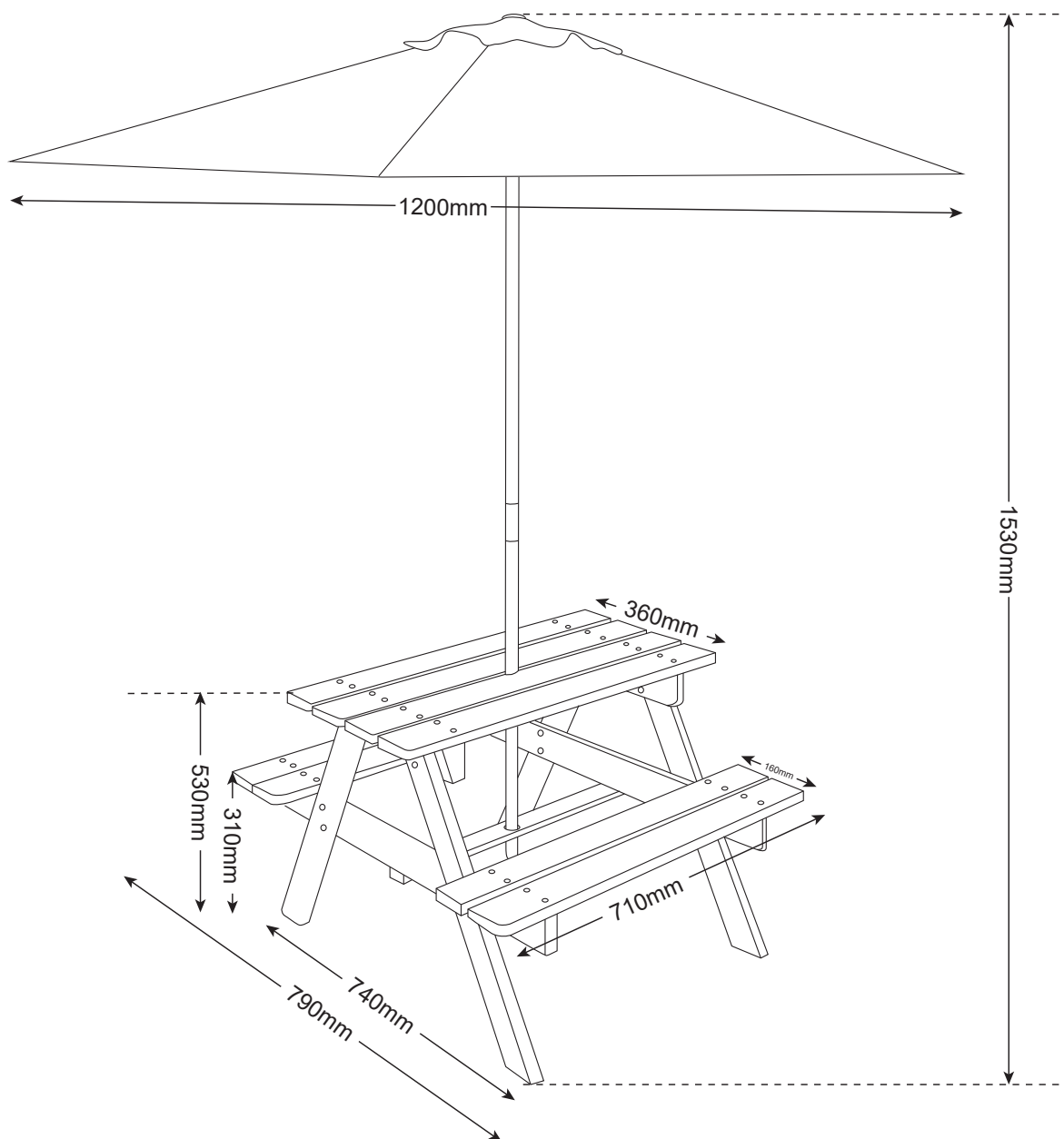
Garantie

1. Ce meuble est garanti deux ans.
2. Les dommages causés par un usage inapproprié, par des modifications par des tiers ou par le non-respect du mode d'emploi ne sont pas couverts par la garantie.
3. Le magasin décline toute responsabilité pour les éventuels frais liés aux dégâts ou erreurs lors de l'installation du produit.
4. Le dommage du meuble dû au choc d'objets tranchants est également exclu de la garantie.
5. Le ticket de caisse original est nécessaire pour tout appel en garantie.
6. Intergamma B.V. décline toute responsabilité en cas de dommage provoqué par un usage ou un raccordement impropres.

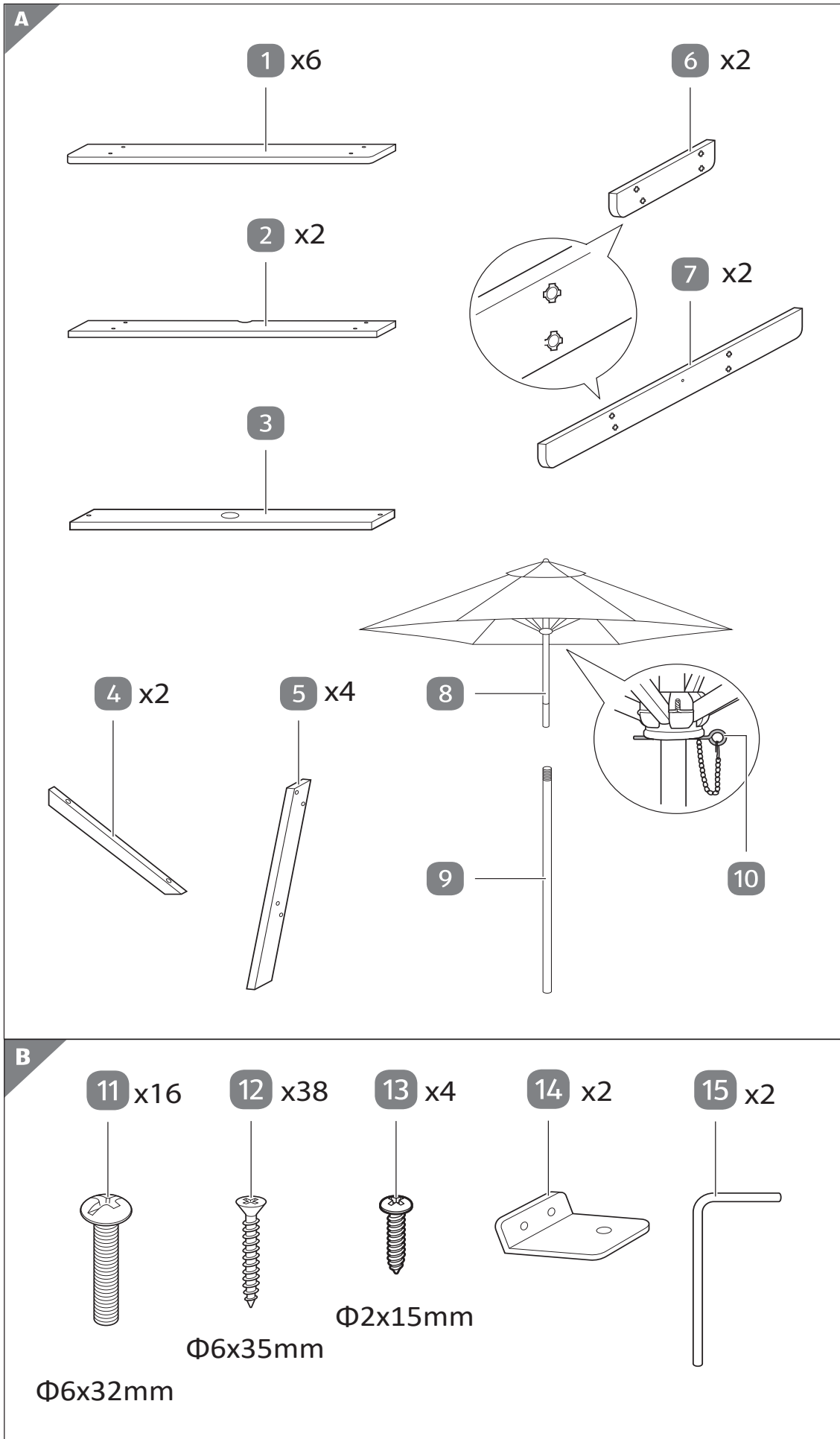
Caractéristiques

Art. :	182635
Poids :	7,8 kg
Charge maximale:	40 kg
Matériaux:	Bois

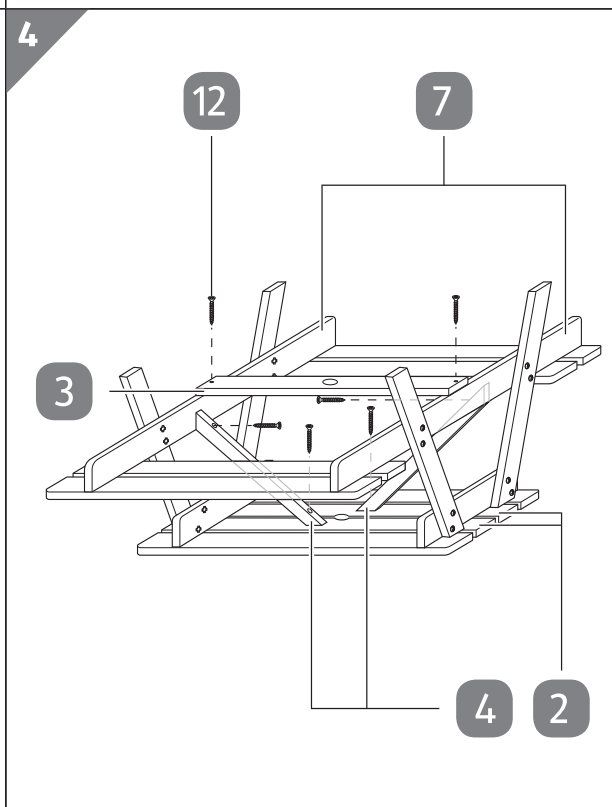
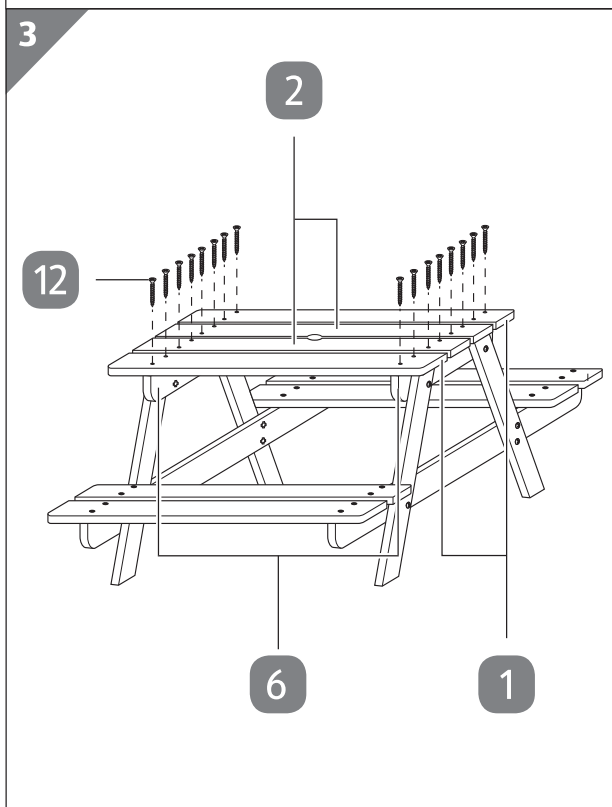
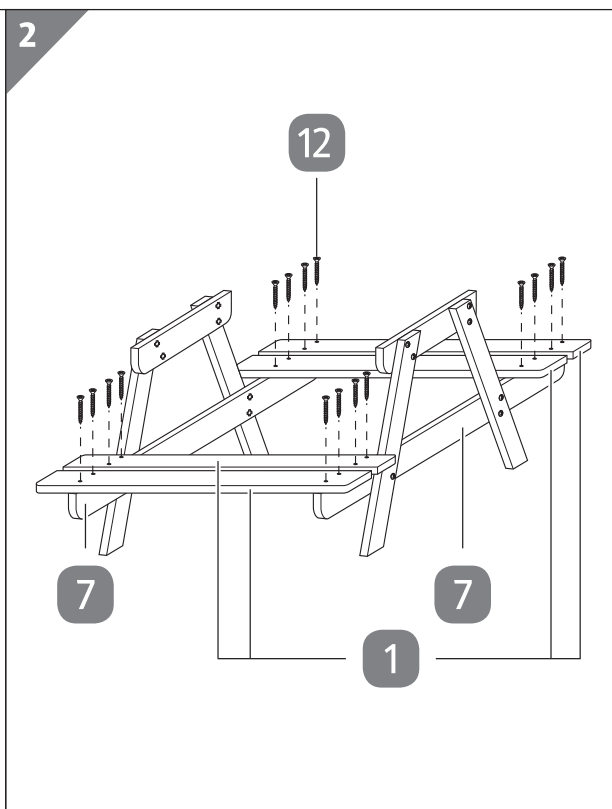
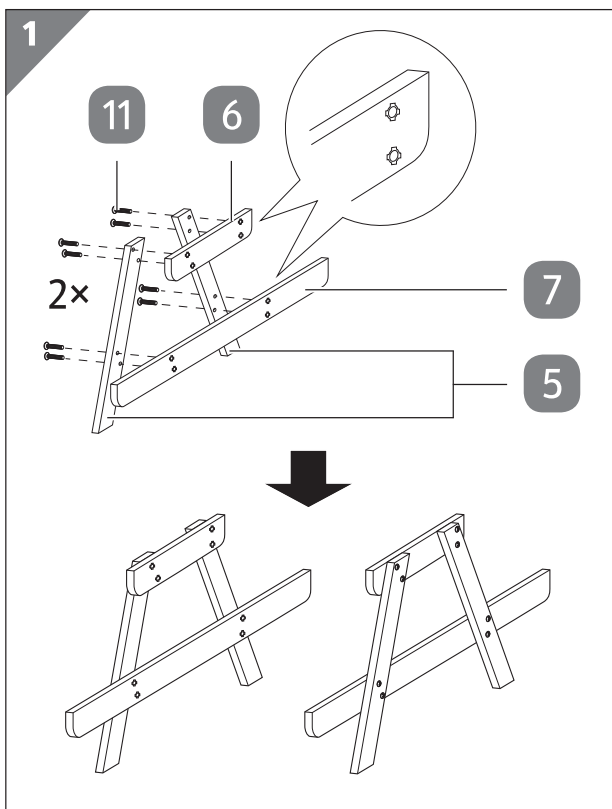
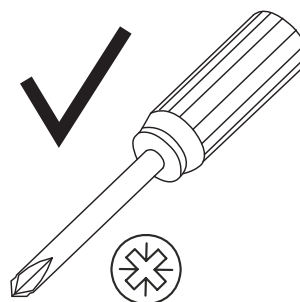
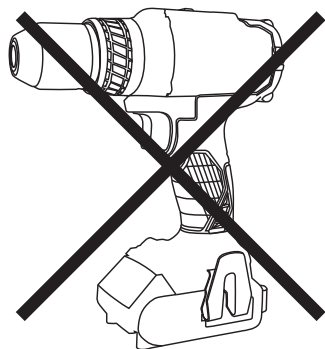
Afmetingen / Dimensions



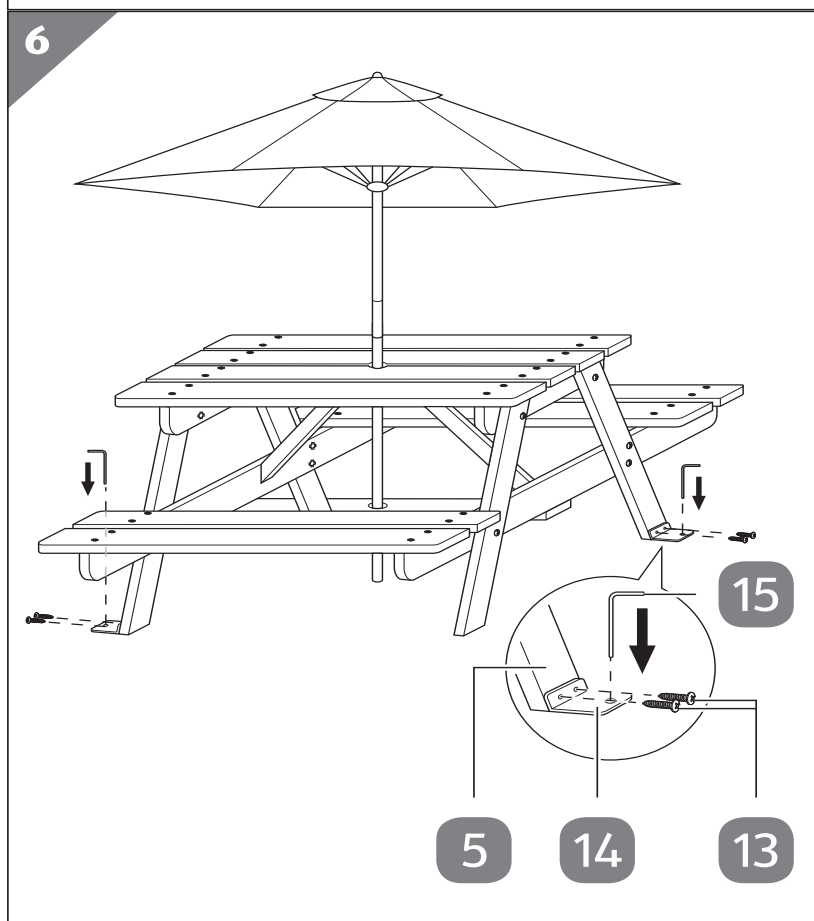
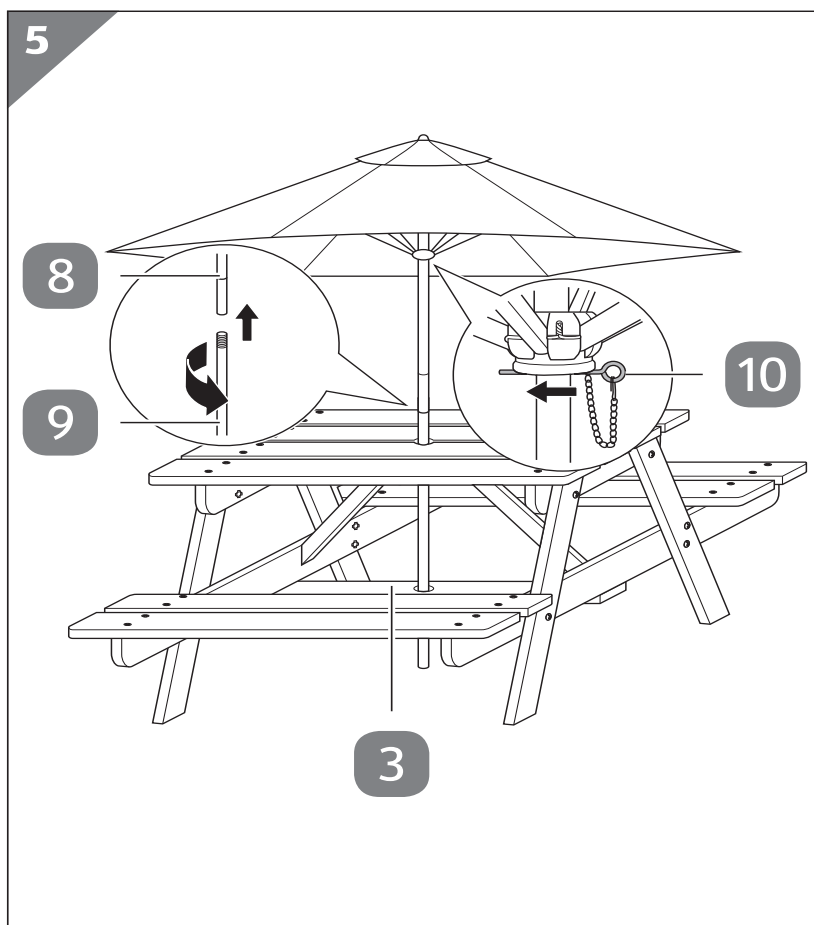
Montage



Montage



Montage



Parasol



ALGEMEEN

Voordat je dit product in gebruik neemt, moet je de onderstaande veiligheidsvoorschriften en instructies aandachtig doorlezen om het product op de juiste wijze te kunnen gebruiken. Dit product alleen gebruiken zoals beschreven in deze instructie. Het niet naleven van de belangrijke veiligheidsvoorschriften en waarschuwingen kan schade of letsel veroorzaken. Bewaar deze gebruiksaanwijzing zorgvuldig. De verkoper is niet aansprakelijk voor lichamelijke of materiele schade die te wijten is aan het niet naleven van deze gebruiksaanwijzing.

Deze parasol kan alléén als zonbescherming worden gebruikt. De windbestendigheid van een openstaande parasol is beperkt.

VEILIGHEIDSVOORSCHRIFTEN

- Klap een parasol altijd in als hij niet wordt gebruikt.
- Laat zonder toezicht nooit een parasol uitgeklapt staan.
- Gebruik een parasol nooit bij harde wind (vanaf windkracht 4 Bft) of regen.
- Zorg dat de ondergrond altijd vlak en stevig is.
- Gebruik een parasolvoet van maximaal 20 kg.

ONDERHOUD

Als je de parasol voor een langere tijd niet gebruikt, is het raadzaam om deze droog in een droge goed geventileerde ruimte op te bergen.

Plaats een parasolhoes alleen over een droge parasol. Laat een onverhoopt nat geworden parasol altijd in uitgeklapte stand drogen.

Frame

Reinig het frame met een milde zeep in lauw water aangelengd wanneer noodzakelijk.

Doek

Reinig het doek met een mild vloeibaar wasmiddel in lauw water aangelengd wanneer noodzakelijk. Gebruik absoluut géén schuren- of waspoeder of chloorbleekmiddel.

SPECIFICATIES

Afmeting	Ø 120 cm
Diameter paal	Ø 25 mm
Gewicht	1,5 kg
Vorm	Rond
Hoogte	153 cm
Kleur doek	Gebroken wit
Kleur frame	Naturel
Materiaalsoort doek	Polyester
Materiaalsoort frame	Chinees hardhout

AFVALVERWIJDERING



Wees vriendelijk voor het milieu! Je product bevat materialen die geschikt zijn voor hergebruik. Lever dit product in bij het daarvoor bestemde inzamelpunt in je gemeente.

GARANTIE

Dit product is zorgvuldig geïnspecteerd voor het de fabriek verliet en wij garanderen gedurende 2 jaar vanaf de datum van aankoop dat ieder defect, dat te wijten is aan materiaal- of fabricagefouten, gratis zal worden hersteld. Schade veroorzaakt door normale slijtage, overbelasting of onachtzaam gebruik is van deze garantie uitgesloten. Om voor garantie in aanmerking te komen dien je je kassabon te bewaren.

De verkoper behoudt zich het recht voor iedere verantwoordelijkheid af te wijzen wanneer door derden reparaties zijn verricht.

Parasol



GÉNÉRALITÉS

Avant d'utiliser cet produit, lire attentivement les consignes de sécurité et instructions qui suivent afin de pouvoir l'employer correctement. Utilisez le produit exclusivement comme décrit dans le présent mode d'emploi. Tout autre usage risque de provoquer des dégâts ou des blessures. Conserver soigneusement ce mode d'emploi. Le vendeur décline toute responsabilité en cas de blessures ou dégâts matériels consécutifs au non-respect des consignes d'utilisation.

Ce parasol sert exclusivement de protection contre le soleil. La résistance au vent du parasol ouvert est limité.

CONSIGNES DE SÉCURITÉ

- Toujours refermer le parasol lorsqu'il n'est pas utilisé.
- Ne jamais laisser le parasol ouvert sans surveillance.
- Ne pas l'ouvrir en cas de vent violent (à partir de la force du vent 4 Bft) ou par temps de pluie.
- Assurez-vous que le sol soit stable et de niveau.
- Utiliser un pied de parasol de maximum 20 kg.

ENTRETIEN

Si vous n'utilisez pas le parasol pendant une longue période, entreposez-le dans un endroit sec et bien ventilé.

Mettre la housse du parasol uniquement sur un parasol sec. Toujours laisser sécher un parasol mouillé en position ouverte.

Structure

Nettoyer la structure si nécessaire à l'eau tiède avec un savon doux.

Toile

Nettoyer la toile si nécessaire à l'eau tiède avec une lessive liquide douce. Ne jamais employer des produits abrasifs ou contenant des agents de blanchiment à base de chlore.

CARACTÉRISTIQUES TECHNIQUES

Dimension	Ø 120 cm
Diamètre du mât	Ø 25 mm
Poids	1,5 kg
Forme	Ronde
Hauteur	153 cm
Couleur toile	Blanc cassé
Couleur structure	Naturel
Matériau toile	Polyester
Matériau structure	Bois de feuillus chinois

ENVIRONNEMENT



Protégez l'environnement!

Le produit contient des matériaux recyclables. Remettez-le au parc à conteneurs de votre commune.

GARANTIE

Ce produit a été contrôlé avec le plus grand soin avant de quitter l'usine et bénéficie, pendant 2 ans à compter de la date d'achat, d'une garantie de réparation gratuite en cas de défaillance due à un vice de matériau ou de fabrication. Cette garantie ne couvre pas les dommages provoqués par l'usure normale, la surcharge ou la négligence. Le ticket de caisse tient lieu de garantie. Le vendeur se réserve le droit de décliner toute responsabilité si des tiers ont effectué des réparations.

