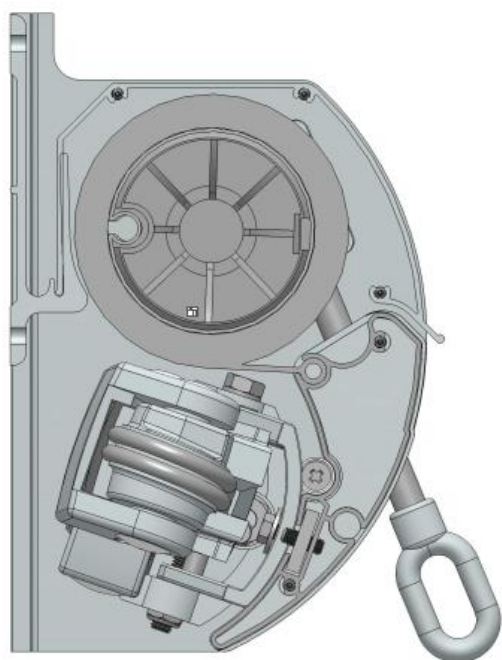


Handleiding 2-buis semi cassettescherm



Inhoudsopgave:

Algemeen.....	3
Onderdelen.....	4
Benodigd gereedschap.....	4
Veiligheidsinstructies.....	5
Montage van het zonneschermb.....	7
Installatie voorschriften.....	11
Elektrische bediening.....	12
Gebruiksvoorschriften.....	14
Reiniging en onderhoud.....	16
Doekeigenschappen.....	17
CE-verklaring.....	18

Algemeen

Hartelijk gefeliciteerd met de aankoop van uw zonnescerm.
Uw zonnescerm is volledig geassembleerd en voldoet aan de laatste productnormen.

Bewaar deze gebruiksaanwijzing zorgvuldig.

Monteer het zonnescerm met minimaal 2 personen. Gebruik altijd stevige ladders bij de montage of een montagelift. Zorg voor goed gereedschap en monteer het zonnescerm altijd waterpas voor een juiste werking.

Boor de gaten voor het monteren van het scherm altijd in de volle steen en niet in de voegen.

Knip de verpakking voorzichtig open. Gebruik een schaar, geen mes!

De knikarmen staan onder zeer hoge veerspanning en kunnen ernstig letsel veroorzaken indien ze losraken !

Volg deze handleiding zeer zorgvuldig op indien u het zonnescerm gaat monteren of verstellen.

Aan deze handleiding kunnen geen rechten worden ontleend.

Technische wijzigingen zijn voorbehouden aan de fabrikant zonder dat daarvoor mondeling of schriftelijk melding van moet worden gemaakt.

Onderdelen

De volgende onderdelen zijn bijgeleverd:

1. Gebruiksaanwijzing
2. Standaard montage middelen
3. Slingerstang (bij handbediening)
4. Schakelaar (bij motor met schakelaar)
5. Middensteun (bijschermen vanaf 4501mm)

Benodigd gereedschap

Voor de montage zijn de volgende gereedschappen nodig:

- Rolmaat + potlood
- Waterpas
- Boormachine
- Plastic hamer
- Set schroevendraaiers
- Steeksleutel 10, 13 en 17
- Inbussleutel 6
- Steenboor 14mm
- Boor 10mm (doorvoerkabel)
- Stevige ladders of montagelift

Veiligheidsinstructies

Dit zonneschermbestemd aan de geldende veiligheidsbepalingen. Onjuist gebruik kan echter persoonlijk letsel of beschadiging van het zonneschermbestemd tot gevolg hebben.

Lees daarom deze gebruiksaanwijzing / montage-instructie aandachtig door voordat u het zonneschermbestemd installeert of in gebruik neemt.

In de gebruiksaanwijzing vindt u belangrijke instructies met betrekking tot veiligheid, montage, gebruik en onderhoud.

Gebruik

- Dit zonneschermbestemd uitsluitend bestemd om invallend zonlicht bij ramen te weren. Deze zonwering is niet bestemd voor gebruik tijdens harde wind, regen, hagel, sneeuw en vorst. Gebruik voor andere doeleinden is voor eigen risico en kan gevaarlijk zijn. De fabrikant kan niet aansprakelijk worden gesteld voor schade die wordt veroorzaakt door gebruik voor andere doeleinden of door foutieve bediening.
- Kinderen mogen het zonneschermbestemd alleen zonder toezicht gebruiken als ze weten hoe ze het scherm veilig moeten bedienen. Kinderen dienen zich bewust te zijn van de gevaren van foutieve bediening.
- Laat het zonneschermbestemd nooit onbeheerd uitgerold staan
- Zonweringsdoek is brandbaar. Plaats daarom geen barbecue, fakkels of andere open vuren bij het doek.
- Controleer of laat de zonwering regelmatig controleren op slijtage, beschadiging of onbalans.

Technische veiligheid

- Als de aansluitkabel of schakelaar beschadigd is moet deze worden vervangen door een erkend installateur.
- Als onder spanning staande delen worden aangeraakt en/of als er iets aan de elektrische of mechanische opbouw van het zonnescerm wordt veranderd kan de gebruiker gevaar lopen (bijvoorbeeld een elektrische schok). Bovendien is het mogelijk dat het zonnescerm niet meer goed functioneert.
- Er staat geen elektrische spanning op het zonnescerm als aan één van de volgende voorwaarden is voldaan:
 - Als de hoofdschakelaar van de huisinstallatie is uitgeschakeld
 - Als de zekering van de huisinstallatie er geheel is uitgedraaid
 - Als de stekker uit de contactdoos is getrokken

Trek aan de stekker en niet aan het snoer!!
- Aangezien de stroomsterkte verschilt per land dient erop gelet te worden dat de geleverde stroom op de plaats van installatie overeenkomt met de nodige stroomsterkte te weten: 230V Bij twijfel raadpleeg een elektricien.
- De elektrische veiligheid van dit zonnescerm is uitsluitend gegarandeerd, als het wordt aangesloten op een aardingsstelsel dat volgens de geldende veiligheidsnormen is geïnstalleerd.

Het is zeer belangrijk dat wordt nagegaan of aan deze fundamentele veiligheidsvoorwaarde is voldaan en dat bij twijfel de elektrische huisinstallatie door een vakman wordt gecontroleerd. De fabrikant kan niet aansprakelijk worden gesteld door schade die ontstaat door een ontbrekende of beschadigde aarddraad.
- Verwijder geen schroeven, bouten of andere onderdelen
- Gebruik het zonnescerm alleen als het is gemonteerd, dit om schade aan het scherm te voorkomen.
- Reparaties mogen uitsluitend door een erkend vakman worden uitgevoerd. Ondeskundig uitgevoerde reparaties kunnen onvoorziene risico's voor de gebruiker opleveren.
- Het zonnescerm is voorzien van CE-kenmerk. Verwijder deze sticker niet. Gebruik bij eventuele correspondentie over uw zonnescerm met uw leverancier altijd de informatie op deze sticker.

Verpakkingsmateriaal

De verpakking beschermt het zonnescerm tegen transportschade. Het verpakkingsmateriaal is gekozen met het oog op een zo gering mogelijke belasting van het milieu en de mogelijkheden van recycling.

Het afdanken van het zonnescerm

Oude zonneschermen bevatten vaak nog waardevolle materialen. Ze bevatten echter ook schadelijke stoffen die voor het functioneren en de veiligheid van het scherm nodig waren.

Als u het zonnescerm bij het gewone afval doet of bij een verkeerde behandeling kunnen deze stoffen schadelijk zijn voor de gezondheid en het milieu.

Uw zonnescerm kan volledig worden gerecycled, informeer bij uw gemeente.

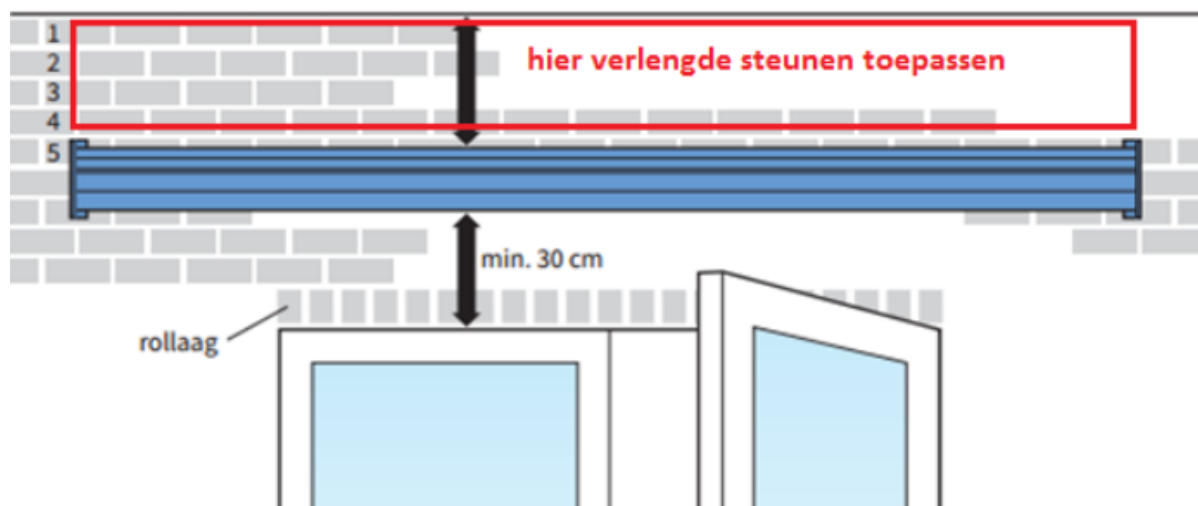
Montage van het zonnescerm

De fabrikant is niet verantwoordelijk voor de montage en de hiervoor gebruikte bevestigingsmaterialen. De montage dient door personen te worden uitgevoerd met voldoende technische kennis en ervaring op dit gebied.

Plaats het zonnescerm alleen op muren of wanden die de belasting van het geopende scherm kunnen dragen; voor zwakkere muren is een verlengde montagesteun verkrijgbaar. Neem geen risico en raadpleeg een deskundige.

Bevestig uw schermen nooit in de vijf bovenste steenlagen! De belasting van een geopend zonnescerm is hiervoor te hoog. Maak in dit geval altijd gebruik van verlengde montagesteunen.

Boor de gaten voor het monteren van het scherm altijd in de volle steen en niet in de voegen!



Het aangegeven montage advies is voor standaard montage op steen. Per type ondergrond en per situatie kan het bevestigingsmateriaal afwijken.

Standaard afstelling fabriek

- De doorloophoogte van de voorlijst is standaard afgesteld tussen 1,80 en 2,00 meter (bij een montage hoogte van 2,70 meter)
- De motor bediening is afgesteld (indien van toepassing).

Mocht u het scherm anders afgesteld willen hebben, volg dan de handleiding (instellen uitval hoek).

Montage Cassette

Bij montage van het scherm moeten de twee kapsteunen, behalve onderling waterpas, ook horizontaal in één lijn op de muur geplaatst worden. Bij ongelijke stand van de kapsteunen (met ongelijk stand van de knikarmen tot gevolg) zal het scherm niet goed functioneren.



Controleer of het doek onderlangs de buis opdraait.

Bij Elektrische bediening dient u nu eerst de motor aan te sluiten, zie hiervoor de hoofdstukken Installatie voorschriften (blz.12) en Elektrische bediening (blz.13).

Indien men de doorloophoogte van de voorlijst wilt wijzigen, hoger of lager, kan dit worden ingesteld door het verstellen van de uitvalshoek.

Geadviseerd wordt een minimale doorloophoogte van 2,00 meter.

Afstellen uitvalshoek (schuinte)

Als het scherm is gemonteerd dan gaat men de schuinte afstellen.

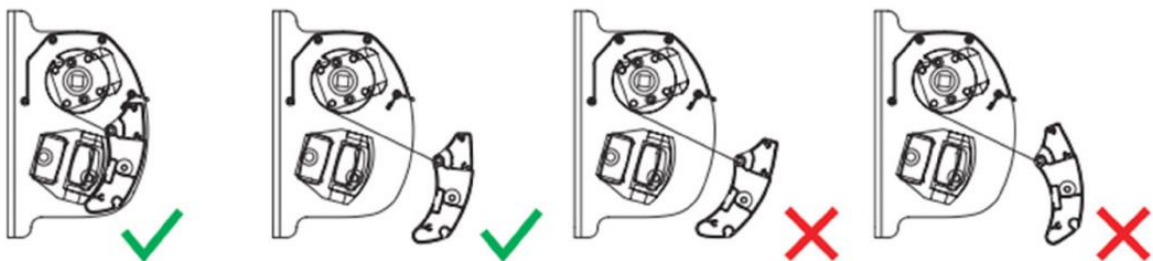
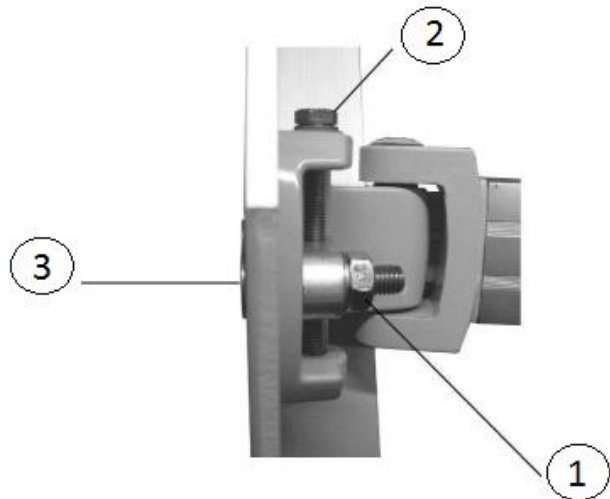
1. Scherm helemaal uitdraaien
2. Moer #1 één slag losdraaien (steeksleutel 17)
3. Draaien aan zeskantbout #2 (steeksleutel 13) voor omhoog of omlaag gaande beweging

TIP: Til de voorlijst altijd iets op wanneer aan de stelbouten wordt gedraaid

Staat de voorlijst aan één kant op de gewenste hoogte dan:

4. Moer #1 vastdraaien, let wel op dat inbusbout #3 rechtlijnig vast komt te zitten. Deze kan scheef gaan zitten als moer #1 teveel los gedraaid wordt.
5. Voorgaande handelingen herhalen aan de andere zijde totdat de voorlijst in één lijn met de bovenkap loopt.

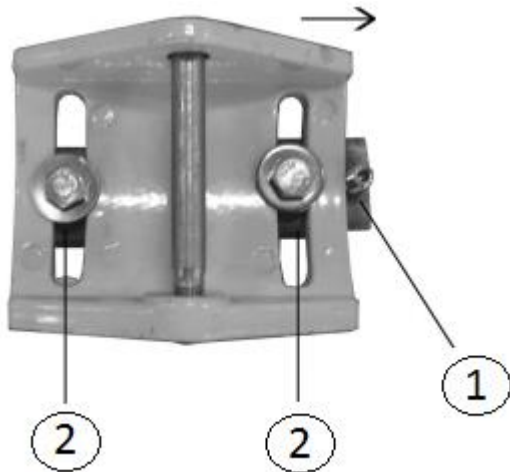
Na het afstellen van de schuinte gaat men kijken of de voorlijst nog wel goed inloopt. Als dit niet het geval (zie afbeelding) is dan moet dit bijgesteld worden .



Afstellen voorlijst

Om de voorlijst juist af te stellen dient men:

1. het scherm volledig uitgestuurd te worden totdat de armen en het doek spanningsvrij zijn.
2. Twee zeskantbouten los te draaien (2) van beide voorlijstaansluitingen.
Bouten niet te ver los draaien anders raken armen los
3. Voorlijst in gewenste positie te zetten, door te kantelen
4. Zeskantbouten weer aandraaien (2)
5. Scherm indraaien en kijken of deze nu wel goed sluitend is.
6. Nooit aan inbusbout 1 zitten, hierdoor verplaatst de arm en als deze verkeerd gepositioneerd zit kan dit schade aan scherm en/of armen veroorzaken.



Let op!

- Armen moeten symmetrisch afgesteld worden
- Bij het afstellen moeten de doekblokjes in de voorlijst even opzij worden geschoven totdat alles in de juiste positie staat. Daarna dienen deze doekblokjes weer tegen het doek aangeschoven te worden.

Installatie voorschriften

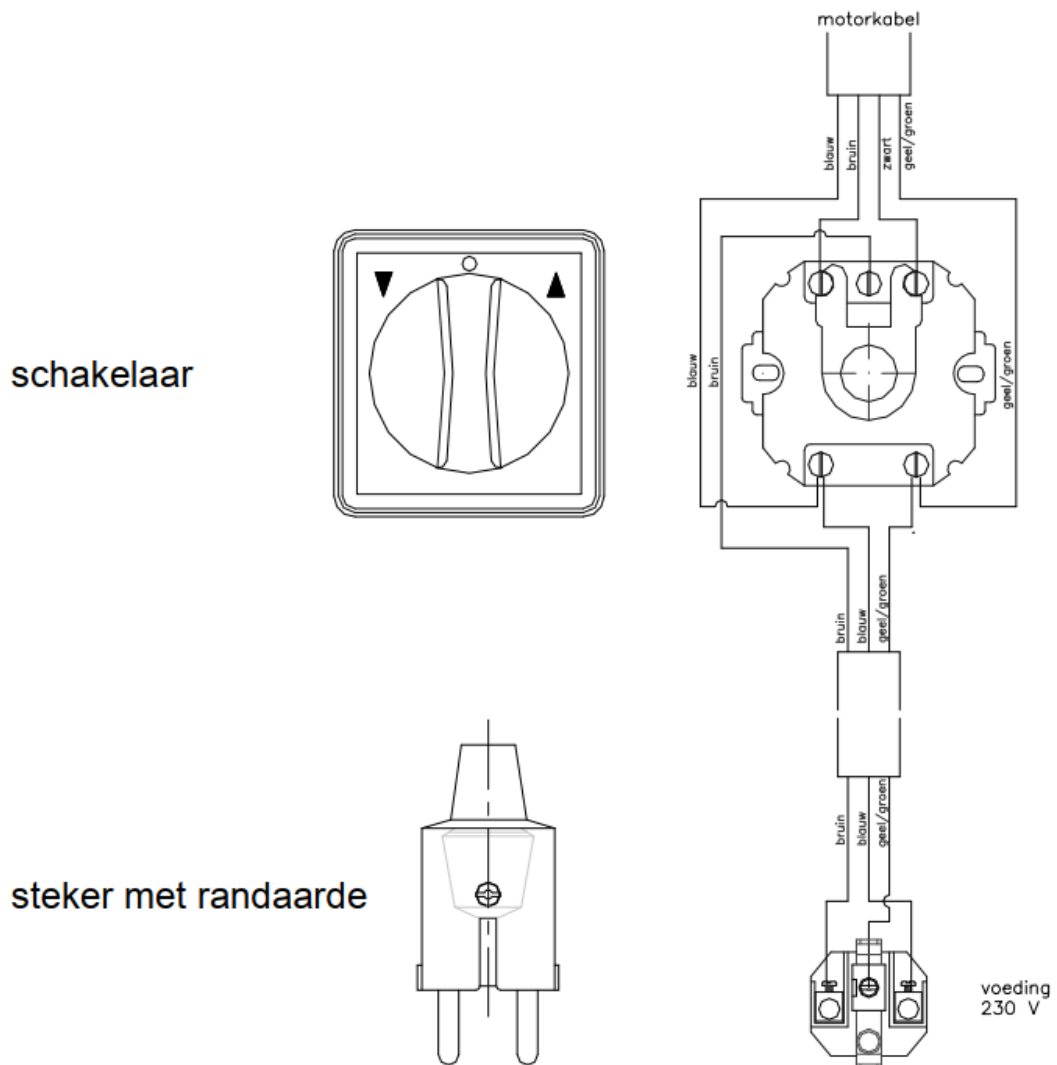
WAARSCHUWING: Onjuiste installatie kan gevaar opleveren voor personen! Aan te sluiten door een erkend installateur volgens de geldende normen en aansluitwaarden.

- Het zonnescerm wordt optioneel geleverd met een aansluitkabel, een schakelaar en een stekker met randaarde, geschikt voor aansluiting op wisselstroom 50HZ, 230V.
- De zekering dient te geschieden met 16A.
- Het zonnescerm mag uitsluitend worden aangesloten op een contactdoos met randaarde en op een huisinstallatie die voldoet aan de geldende normen.
- Ter verhoging van de veiligheid moet de groep waarop het zonnescerm wordt aangesloten voorzien zijn van een aardlekschakelaar (30mA).
- Als de zonwering niet op een stopcontact kan worden aangesloten of als er sprake is van een vaste aansluiting, moet de elektrische aansluiting worden uitgevoerd door een erkend installateur.
- Als de aansluitkabel of schakelaar beschadigd is moet deze worden gerepareerd/vervangen door een erkend installateur.
- Zet de netspanning af alvorens aan de bedrading of de motor te werken.
Er is geen netspanning:
 - Als de hoofdschakelaar van de huisinstallatie is uitgeschakeld
 - Als de zekering van de huisinstallatie er geheel is uitgedraaid
- Plaats de meegeleverde schakelaar zodanig zodat u tijdens de bediening het zonnescerm volledig kunt zien.
- Sluit de bedrading aan volgens bijgevoegd schema en monteer de schakelaar en bekabeling volledig af.
- Na het correct aansluiten van de bedrading stopt u de stekker met randaarde in de contactdoos en zet de netspanning aan.
- Draai de schakelaar naar links opdat het zonnescerm opengaat en naar rechts om het zonnescerm te sluiten.

Indien draairichting andersom is dient u de bruine en zwarte draad om te wisselen nadat men de netspanning heeft uitgezet.

Electrische bediening

Aansluitschema



Als de installatievoorschriften niet worden opgevolgd, kan de fabrikant niet aansprakelijk worden gesteld voor de schade die daarvan het gevolg is.

Afstellen motor

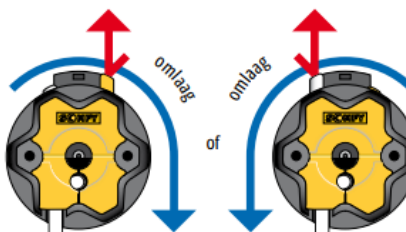
In principe is het scherm afgesteld, indien u dit wilt wijzigen kan dit volgens onderstaande manier. Om goed bij de afstelknoppen te kunnen is het handig om de afdekkap van de voorlijst aan de motorzijde eraf te halen, na het afstellen deze dan weer bevestigen.

1 Voorbereiding

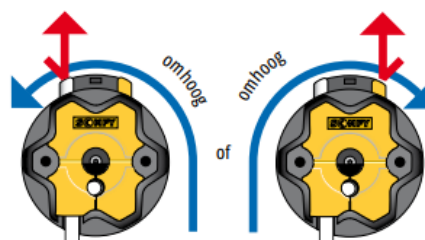


Druk beide afstelstiften in

2 Afstellen van de onderste eindpositie



3 Afstellen van de bovenste eindpositie



4 Test



Blijft de motor brommen nadat het scherm gesloten is, dan dient de motor beter afgesteld te worden anders kan er schade aan de motor ontstaan.

Wanneer een motor veelvuldig wordt gebruikt kan deze oververhit raken. Om schade te voorkomen zal deze dan in de thermische beveiliging slaan. Na ongeveer 15-20 minuten is de motor afgekoeld en kan deze weer normaal gebruikt worden. De thermische beveiliging is een product eigenschap en zorgt op geen enkele manier voor blijvende schade.

Gebruiksaanwijzingen

Dit zonnescerm voldoet aan de geldende veiligheidsbepalingen. Onjuist gebruik echter kan persoonlijk letsel of beschadiging van het zonnescerm tot gevolg hebben.

Handbediening

- Steek de meegeleverde bedieningsstang in het bedieningsoog.
- Ga recht voor het scherm staan, trek de bedieningsstang enigszins naar u toe en draai het scherm open.
- Als de knikarmen geheel geopend zijn en het doek staat nog strak, is het scherm juist geopend. Indien het doek slap hangt, draai de slingerstang in tegengestelde richting tot het doek strak staat.
- Om het zonnescerm te sluiten draait men de slingerstang in tegengestelde richting totdat het scherm geheel gesloten is.

Verwissel de draairichting niet.

Bediening met elektromotor (schakelaar)

- Door het draaien en vasthouden van de schakelaar (links/rechts) bedient u het zonnescerm in de gewenste richting. Door het loslaten van de schakelaar stopt het zonnescerm

Bediening van het zonnescherf

- Houd personen weg bij het bewegende scherm en houd zichtverbinding tijdens het besturen. Voorkom dat kinderen spelen met schakelaar of handzender.
- Let op dat bij het in- of uitlopen van het zonnescherf geen obstakels het vrij lopen van de voorlijst, knikarmen en het doek verhinderen.

Oneigenlijk gebruik

- De voorlijst, knikarmen of het doek mogen niet met extra gewicht of voorwerpen worden belast.

Gebruik in de zomer

- Voor een optimaal gebruik van de zonwering adviseren wij u het zonnescherf tijdig uit te doen. Dit voorkomt vroegtijdige opwarming van uw woning.
- Indien bij laagstaande zon, de zon hinderlijk onder het scherm doorkomt kan het zonnescherf worden voorzien van een volant.
- Zonweringsdoek is brandbaar. Plaats daarom geen barbecue, fakkels of andere open vuren bij het doek.
- Laat een geopend zonnescherf **nooit** onbeheerd achter, zorg dat tijdens uw afwezigheid het zonnescherf altijd gesloten is.

Gebruik in de winter

- Voorkom grote krachten op het zonnescherf. Bij regen-, hagel- of sneeuwbuien het zonnescherf **nooit** gebruiken. De extra belasting op het doek kan persoonlijk letsel of beschadiging van het zonnescherf tot gevolg hebben.
- Eventueel nat opgerolde doeken zo snel mogelijk weer uit doen om ze te laten drogen

Gebruik bij harde wind

- Sluit bij sterke wind of windvlagen direct het zonnescherf. Het zonnescherf is alleen gegarandeerd bij de opgegeven windklasse.
- Onjuist gebruik kan persoonlijk letsel of beschadiging van het zonnescherf tot gevolg hebben.

Reiniging en onderhoud

Reiniging

- Om een lange levensduur van het zonnescerm te garanderen dient het zonnescerm regelmatig (minimaal 2x per jaar) te worden gereinigd.
- Verwijder losliggend vuil zoals bladeren, takjes ed.
- Reinig de oppervlakken alleen met een sponsdoekje, afwasmiddel en warm water.
- Naspoelen met alleen water en droogwrijven met een zachte doek.

Aluminium

- Aluminium oppervlakken kunnen verkleuren of aangetast worden als verontreinigingen langer inwerken. Verwijder verontreinigingen daarom meteen.
- Gebruik geen:
 - Soda-, zuur-, of chloorhoudende reinigingsmiddelen
 - Schurende reinigingsmiddelen, zoals schuurpoeder en vloeibaar schuurmiddel
 - Schurende sponsjes, zoals pannensponsjes of gebruikte sponsjes die nog schuurmiddel bevatten
 - Kalk oplossende reinigingsmiddelen

Doek

- Stoffen voor buitengebruik zijn niet geschikt om te wassen. De vervuiling door luchtverontreiniging kan het beste worden verwijderd met een zachte borstel. Doe dit maximaal 4 x per jaar om bovenmatige slijtage aan het doek te voorkomen.
- Kleine vlekken zijn op de volgende wijze te verwijderen:
 - Handmatig met een in de handel gebruikelijk fijnwas middel, max 30 graden.
 - Daarna enige malen met veel schoon water naspoelen
 - Dit net zo lang herhalen totdat de stof schoon is, zorg dat er geen wasmiddelresten achterblijven.
- Voor een eventueel noodzakelijk her impregneren alleen een in de handel gebruikelijk impregneermiddel gebruiken.

Onderhoud

- Bij een elektrisch zonnescerm kan het nodig zijn dat de motor opnieuw afgesteld moet worden als gevolg van de rek van het zonweringsdoek.
Zonweringsdoek rekt iets op na verloop van tijd waardoor dit een normale handeling is.
- Spuit scharnierende delen minimaal 1 keer per jaar in met een geschikt smeermiddel zoals teflonspray of WD-40. Dit zorgt voor een soepele loop.
- Controleer het zonnescerm regelmatig op zichtbare slijtage, beschadigingen of onbalans.

Bij storing

- Probeer nooit om knikarmen zelf te repareren, deze staan onder hoge veerspanning.
- Probeer nooit zelf de motor of schakelaar te repareren, dit kan leiden tot blijvende schade.
- Gebruik het zonnescerm pas weer nadat dit door ene deskundige is gerepareerd.

Laat onderhoud- en reparatiewerkzaamheden uitsluitend door erkende vakmensen uitvoeren. Ondeskundig uitgevoerde werkzaamheden leveren grote risico's op voor de gebruiker. De fabrikant kan hiervoor niet aansprakelijk worden gesteld.

Informatie over zonweringdoek

De doekencollectie is zorgvuldig samengesteld uit zonweringdoeken van de hoogst mogelijke kwaliteit. Deze hoge kwaliteit garandeert u een doek met optimale kleurechtheid, weerbestendigheid en stevigheid.

Desondanks is het mogelijk dat u in uw zonweringdoek kleine onregelmatigheden aantreft, die onmogelijk te vermijden zijn. U kunt bijvoorbeeld wafelvorming, knikstrepen of rimpelvorming tegenkomen op uw zonweringdoek. Dit is een doekeigenschap en doet geen afbreuk aan de kwaliteit en werking van het product.

Knikstrepen



Wafelvorming



Rimpelvorming



KNIKSTREPEN:

Door onvermijdelijke plooivorming tijdens het productieproces kunnen zich bij tegenlicht donkere strepen vertonen, wat vooral zichtbaar is bij lichtere kleuren.

WAFELVORMING:

Wafelvorming in het doek ontstaat veelal naast de stiknaden door onvermijdelijke spanningsverschillen bij het oprollen.

WAFELVORMING OF RIMPELVORMING:

Alle technische weefsels kunnen deze wafelvorming in het midden van een doekbaan vertonen. Ze zijn vooral zichtbaar bij tegenlicht door het verschil in lichtval.

Tevens is het zonweringdoek **niet waterdicht** maar water- en vuilafstotend.

CE-verklaring



Dit product is geschikt voor buitengebruik en voldoet aan de volgende Europese richtlijnen voor CE-markering

De richtlijn voor bouwproducten:	89/106/EEG
De machine richtlijn:	97/37/EG
Laagspanningsrichtlijn:	73/23/EG
EMC richtlijn:	89/336/EEG
Standaard netspanning:	230 Volt en 50Hz

Conformiteitsverklaring

Product:	Knikarmscherm
Toepassing:	Buitenzonwering
Voldoet aan:	DIN EN 13561: 2017-01 DIN EN 1933: 1999-03 DIN EN 1932: 2013-09

Classificatie-overzicht

Windklasse:	1
Waterklasse:	2
Levensduurklasse:	3

In het onderstaande overzichten is te zien wat de classificatie inhoud.

Levensduur

	Klasse 1	Klasse 2	Klasse 3
Open en dicht	3.000	7.000	10.000
Draaien	6.000	14.000	20.000

Waterlastklasse

	1	2
Hoeveelheid neerslag	17 liter/m ² per uur	56 liter/m ² per uur

Winddrukklasse

	0	1	2	3
Beaufort schaal	< 4	4	5	6
V (km/u) (Maximum)	< 28 km/h	28 km/h	38 km/h	49 km/h
V (m/s) (Maximum)	< 7,8 m/s	7,8 m/s	10,5 m/s	13,6 m/s
Nominale proefdruk (p (N/m ²))	< 40	40	70	110
Veiligheidsproefdruk 1,2 p (N/m ²)	< 48	48	84	132

Beaufort schaal

Winddrukklasse EN 13561:2009-01			Windkracht en haar invloeden		
	Beaufort	Betekenis	Km/u	M/Sec.	Invloed aan land
0	0	Windstil	-	-	Rook stijgt recht omhoog
	1	Zuchtje wind	1-5	3,1	Windrichting alleen aan rook te zien
	2	Lichte wind	6 - 11	3,1	Wind in het gezicht merkbaar
	3	Zwakke wind	12 – 19	5,2	Dunne twijgen en bladeren bewegen
1	4	Matige wind	20 – 28	7,8	Dunne takken bewegen – stof waait weg
2	5	Frisse wind	29 – 38	10,5	Kleine bomen buigen
3	6	Sterke wind	39 – 49	13,6	De wind fluit
	7	Hele sterke wind	50 – 61	17	Merkbare tegenwind
	8	Stormachtige wind	62 – 74	21	Twijgen breken – flinke tegenwind
	9	Storm	75 – 88	24,4	Kleine schade aan huizen - daken
	10	Zware storm	89 – 102	28	Bomen worden uit de grond getrokken
	11	Orkaanachtige storm	103 – 117	32,6	Zware stormschade
	12	Orkaan	118 - 133	37	Catastrofale orkaanschade