



RICHTLIJNEN ROOKGASAFVOEREN PELLETKACHELS





A. MINIMALE EISEN WAARAAN DE SCHOORSTEEN MOET VOLDOEN

1. Er mag **slechts één apparaat** op de schoorsteen worden aangesloten.
2. Maak voor het installeren van de schoorsteen **uitsluitend gebruik van goedgekeurd installatiemateriaal**. De schoorsteen van de pelletkachel moet hittebestendig zijn (minimaal 450°C). Zorg ervoor dat dit materiaal over de juiste keurmerken en Declaration of Performance beschikt (DoP). *
3. De schoorsteen en de uitmondning van de schoorsteen moet op voldoende afstand worden geplaatst van brandbare en ontvlambare materialen. **
4. De kachel moet worden aangesloten op een schoorsteen met een diameter welke gelijk is aan de opgegeven specificaties in onderstaande tabel. Een schoorsteen met een grotere diameter is toegestaan, met een maximale diameter van 150 mm, mits deze voldoet aan de opgegeven schoorsteen trek.

minimale eisen schoorsteenafmetingen	inwendige diameter van het rookkanaal	
	80 mm	100 mm
maximale schoorsteenlengte verticaal	7 m	10 m
maximale schoorsteenlengte verticaal in geval van één T-stuk of één bocht	7 m	10 m
maximale schoorsteenlengte verticaal in het geval van twee haakse bochten (90°) en één T-stuk	5 m	8 m
maximaal aantal haakse bochten (90°)	3	4
bij ieder verticaal vertrek moet een T-stuk gebruikt worden		

5. Raadpleeg, voor het plaatsen van een smookklep in het schoorsteenkanaal de **plaatselijke / nationale regels**, voorschriften, verordeningen en normen of dit is toegestaan.
6. Er mag **geen elektrisch bedrading door de schoorsteen** of nabij de schoorsteen zijn / worden geïnstalleerd.
7. De schoorsteen moet **rookdicht** worden opgeleverd.
8. Er wordt aanbevolen om altijd een **T-stuk met aan de onderzijde een inspectieluik** te monteren direct op het aansluitkanaal van de kachel. Indien er aan het aansluitkanaal van de kachel een horizontaal gedeelte wordt gemonteerd, wordt geadviseerd direct na dit horizontale gedeelte een T-stuk met aan de onderzijde een inspectieluik te monteren. Eventueel vocht en vaste bestanddelen worden opgevangen in dit T-stuk en kunnen door openen van het inspectie luik worden verwijderd. Het inspectie luik moet rook – en waterdicht zijn.
9. De schoorsteen en de kachel moeten **eenvoudig toegankelijk** zijn voor inspectie en reinigen.
10. De kachel mag **niet** worden gebruikt om de schoorsteen / rookkanaal te **ondersteunen**.
11. Indien er gebruik wordt gemaakt van een reeds bestaand rookkanaal / schoorsteen laat deze alvorens de kachel te installeren reinigen door een erkend schoorsteenreinigingsbedrijf, hiervan moet ook een attest van de schoorsteenveger ter beschikking worden gesteld. Indien een **bestaand rookkanaal / schoorsteen** een diameter van **meer dan 150 mm** heeft, moet deze worden aangepast en geschikt worden gemaakt voor een pelletkachel door het plaatsen van een buis door de bestaande schoorsteen. Laat een bestaande schoorsteen controleren door een erkend schoorsteenbedrijf of deze geschikt is voor het verbranden van vaste brandstof zoals pellets.
12. Plaats **nooit een rookgasventilator** in of op het rookkanaal / schoorsteen. De kachel zelf is voorzien van een rookgasventilator.
13. Een schoorsteen of een gedeelte van de schoorsteen welke **buitenshuis** gemonteerd is moet **dubbelwandig** worden uitgevoerd. De diameter van het rookgaskanaal mag daarbij **niet worden verkleint**.

* Raadpleeg de plaatselijke / nationale regels, voorschriften, verordeningen en normen voor de eisen van installatiematerialen voor schoorstenen.

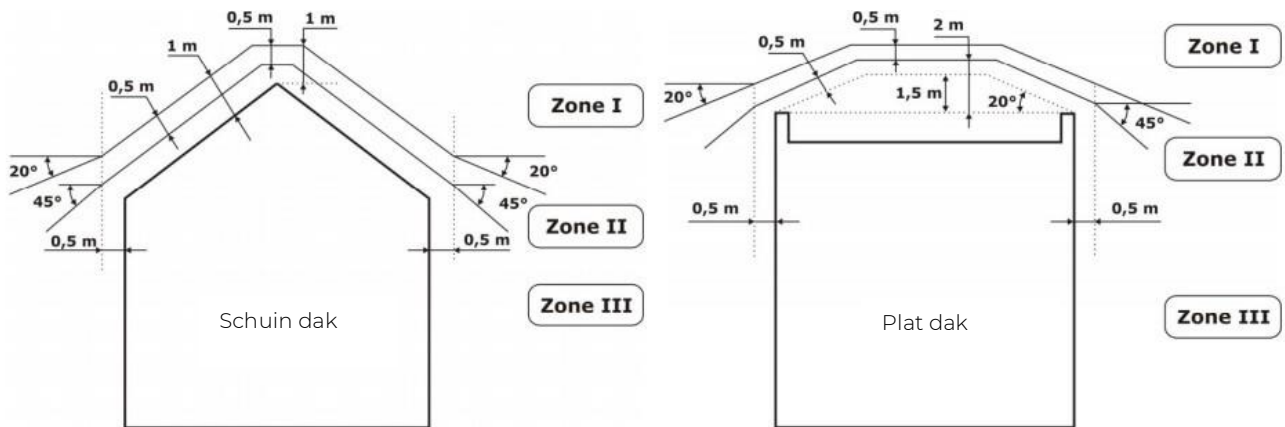
** Raadpleeg de plaatselijke / nationale regels, voorschriften, verordeningen en normen voor de gestelde installatie-eisen.

Gelieve steeds de installatiehandleiding te volgen die meegeleverd werd bij de pelletkachel.

Plaatselijke / nationale regels, voorschriften, verordeningen en normen hebben steeds voorrang op bovenvernoemde eisen.



B. UITMONDING ROOKGASKANAAL



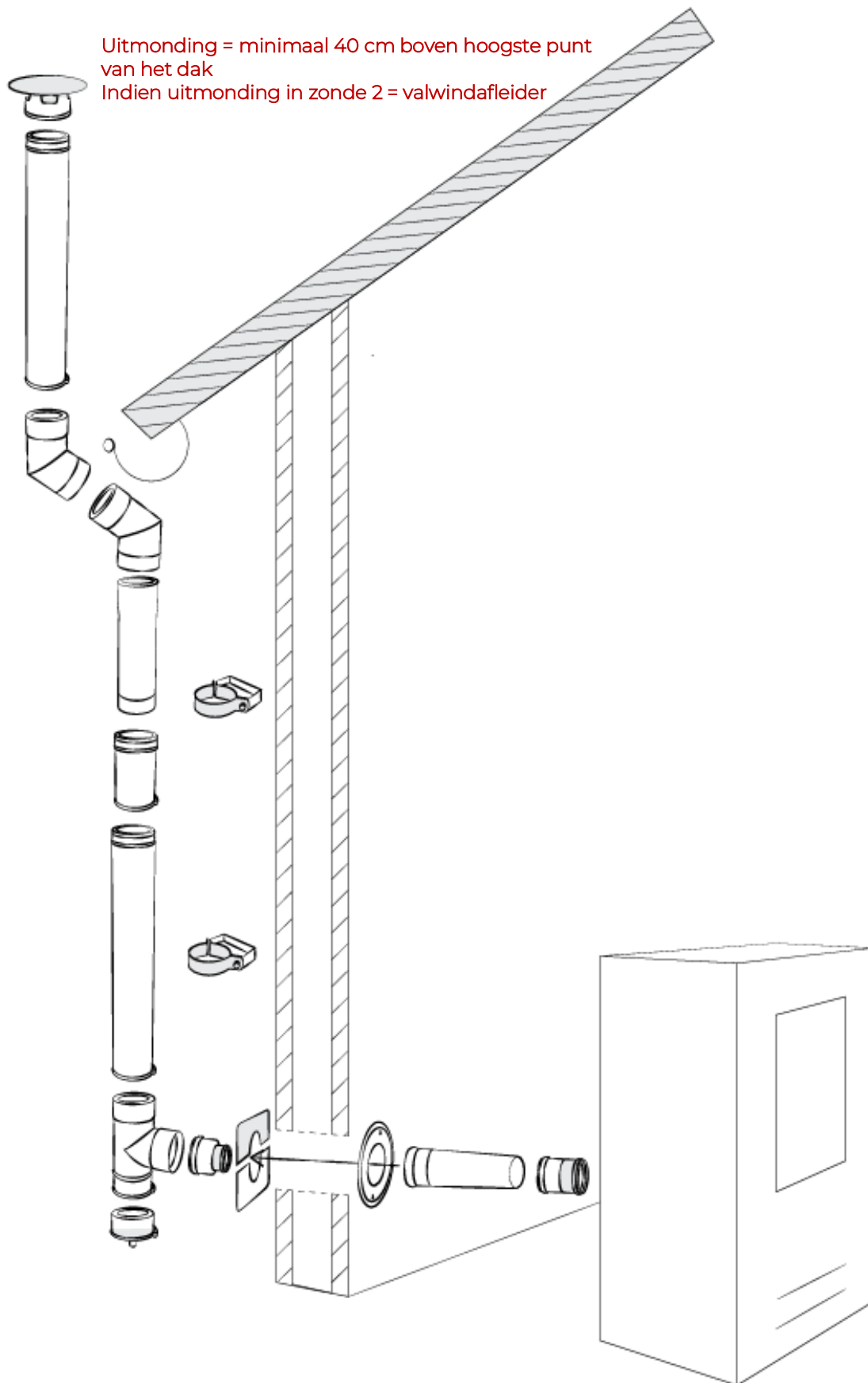
- Minimum hoogte = 4m
- **REGEL** = altijd uitmonden **40cm boven de nokhoogte** (zone I)
- Uitmondingszones:
 - o Zone I → **OK**
 - o Zone II → met **VALWINDAFLEIDER**
 - Zone 2 bevindt zich meestal 1m boven de dakrand, contacteer de Servicepartner bij twijfel
 - o Zone III → **VERBODEN**
- De uitmonding moet worden voorzien van een **passende schoorsteenkap**

C. SOORTEN SCHOORSTEENKAPPEN en WAAR TE BEBRUIKEN

				
	regenkap	trekkap	valwindafleider	roterende kap
zone I	✓		✓	✗
zone II	✗		✓	✗
zone III	✗		✗	✗



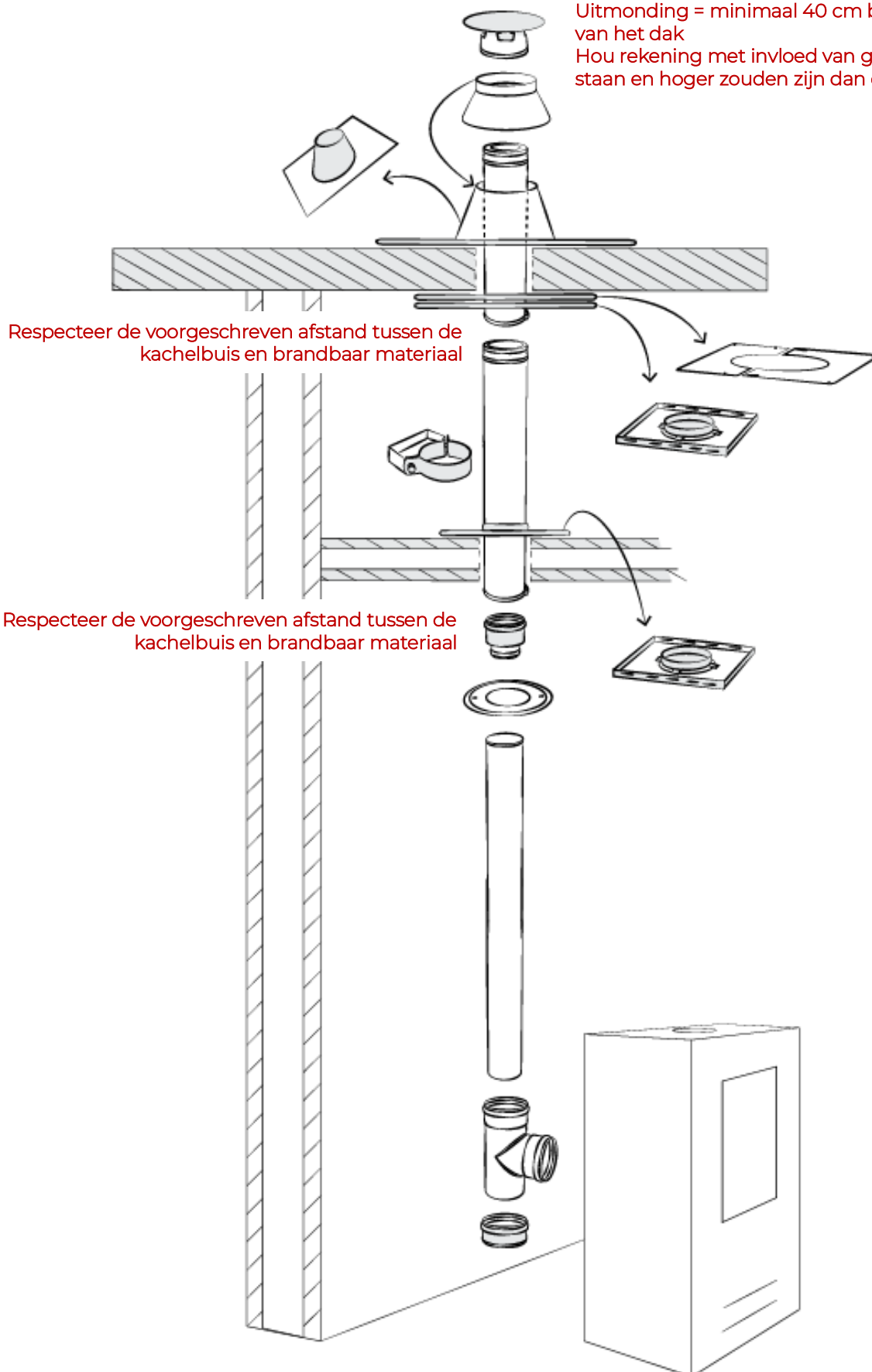
D. Installatievoorbeelden – buiten langs de gevel





D. Installatievoorbeelden – plat dak met verdieping

Uitmondung = minimaal 40 cm boven hoogste punt van het dak
Hou rekening met invloed van gebouwen die kortbij staan en hoger zouden zijn dan de uitmondung

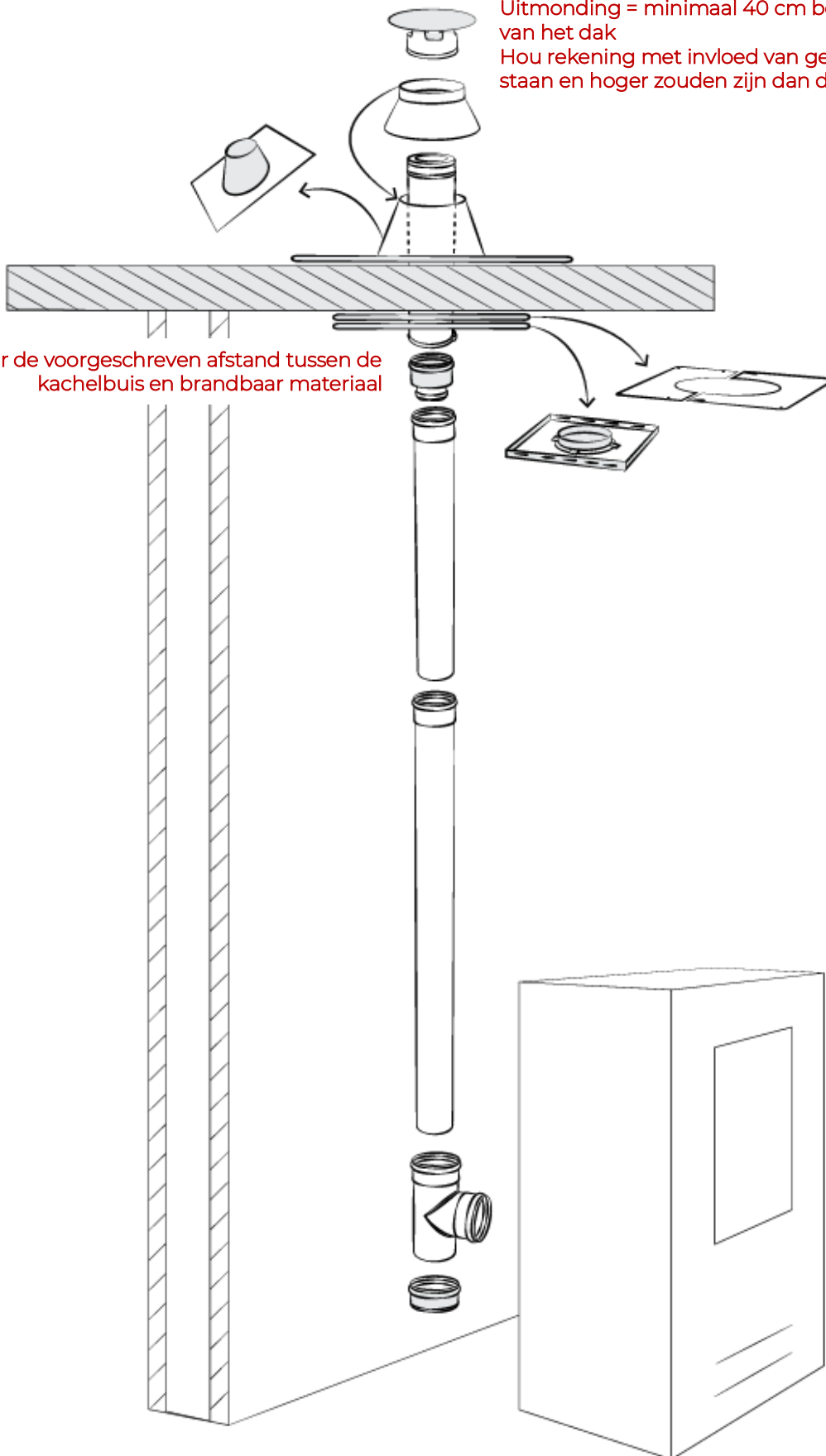




D. Installatievoorbeelden – plat dak

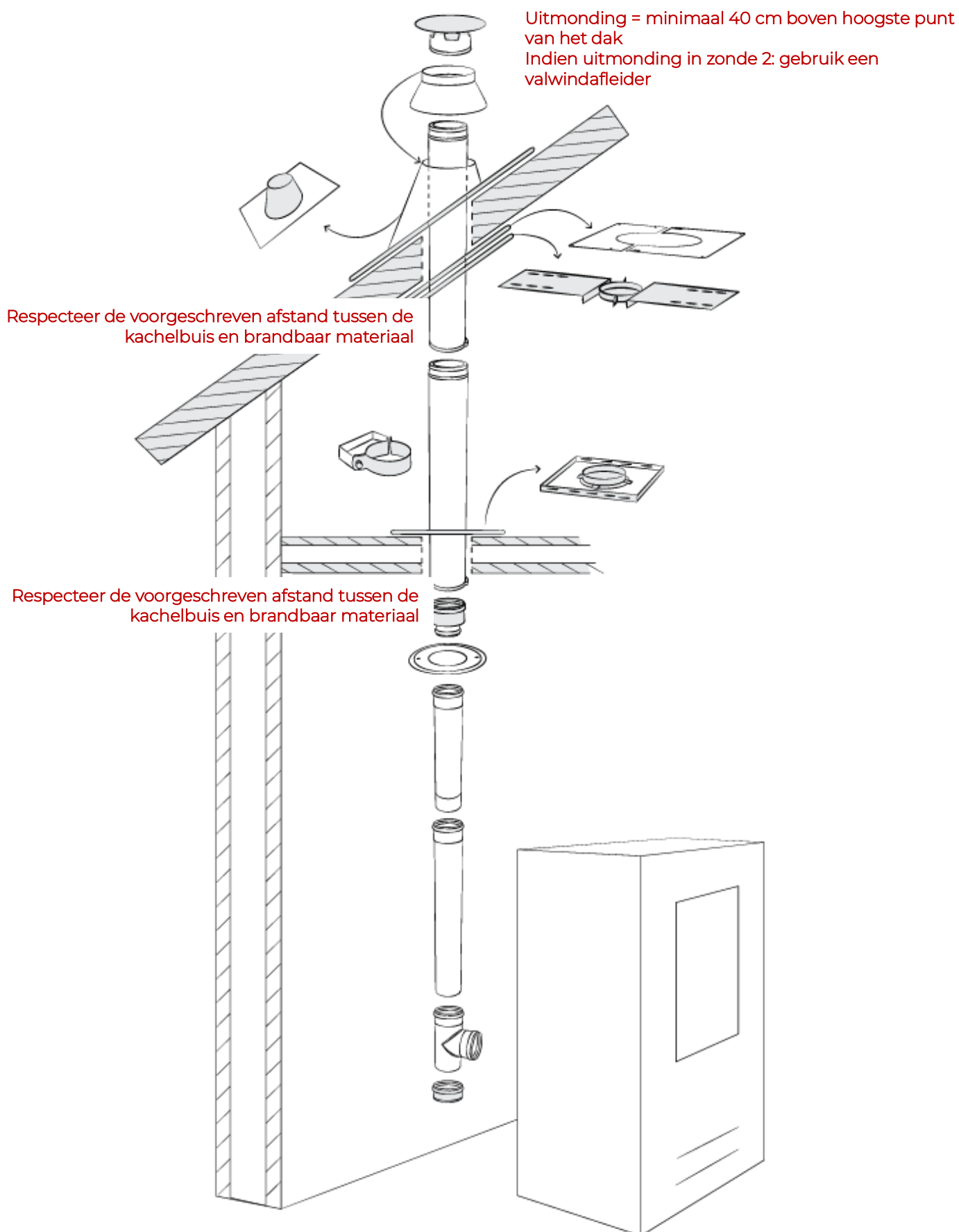
Uitmondning = minimaal 40 cm boven hoogste punt van het dak
Hou rekening met invloed van gebouwen die kortbij staan en hoger zouden zijn dan de uitmondning

Respecteer de voorgeschreven afstand tussen de kachelbuis en brandbaar materiaal



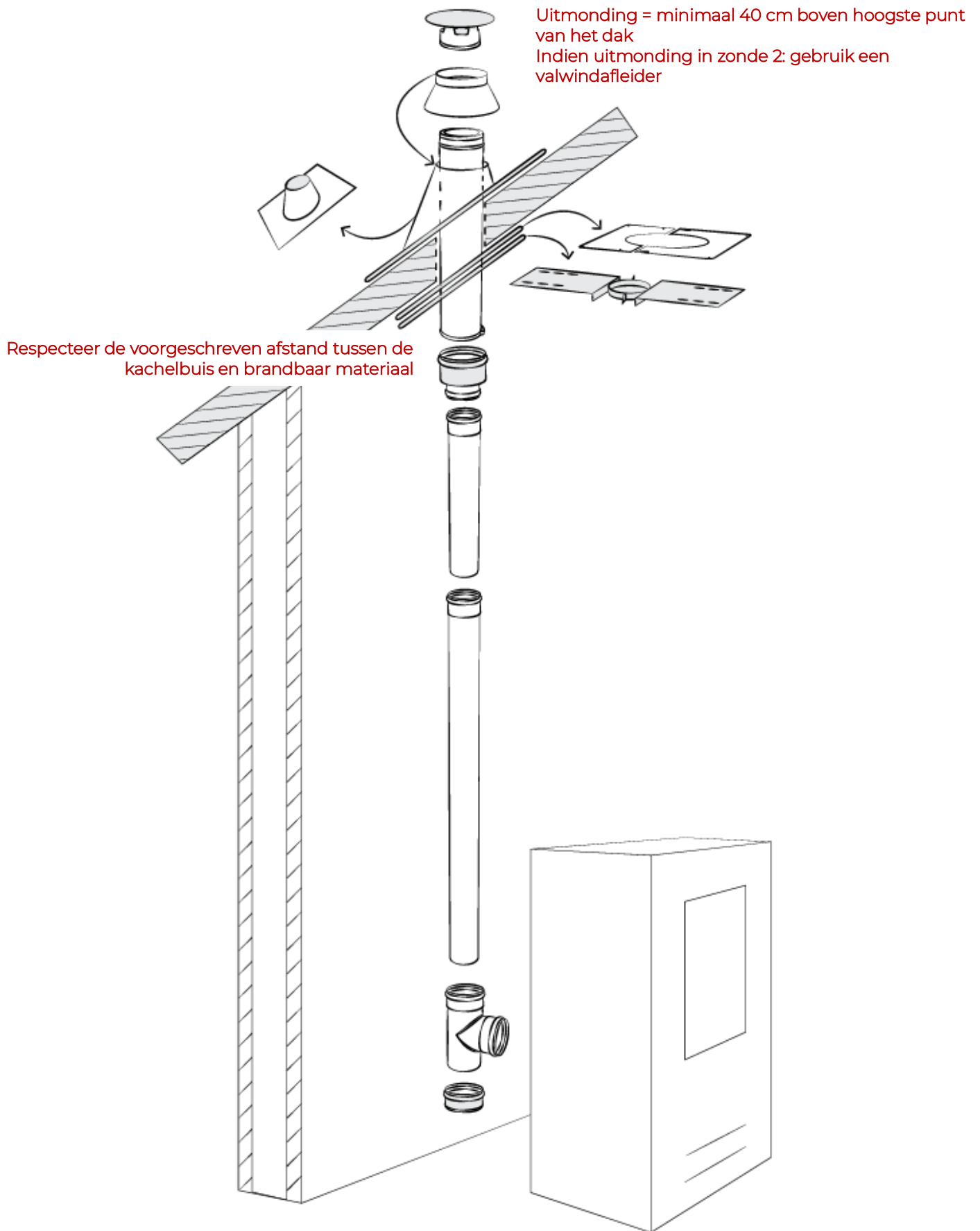


D. Installatievoorbeelden – schuin dak met verdieping



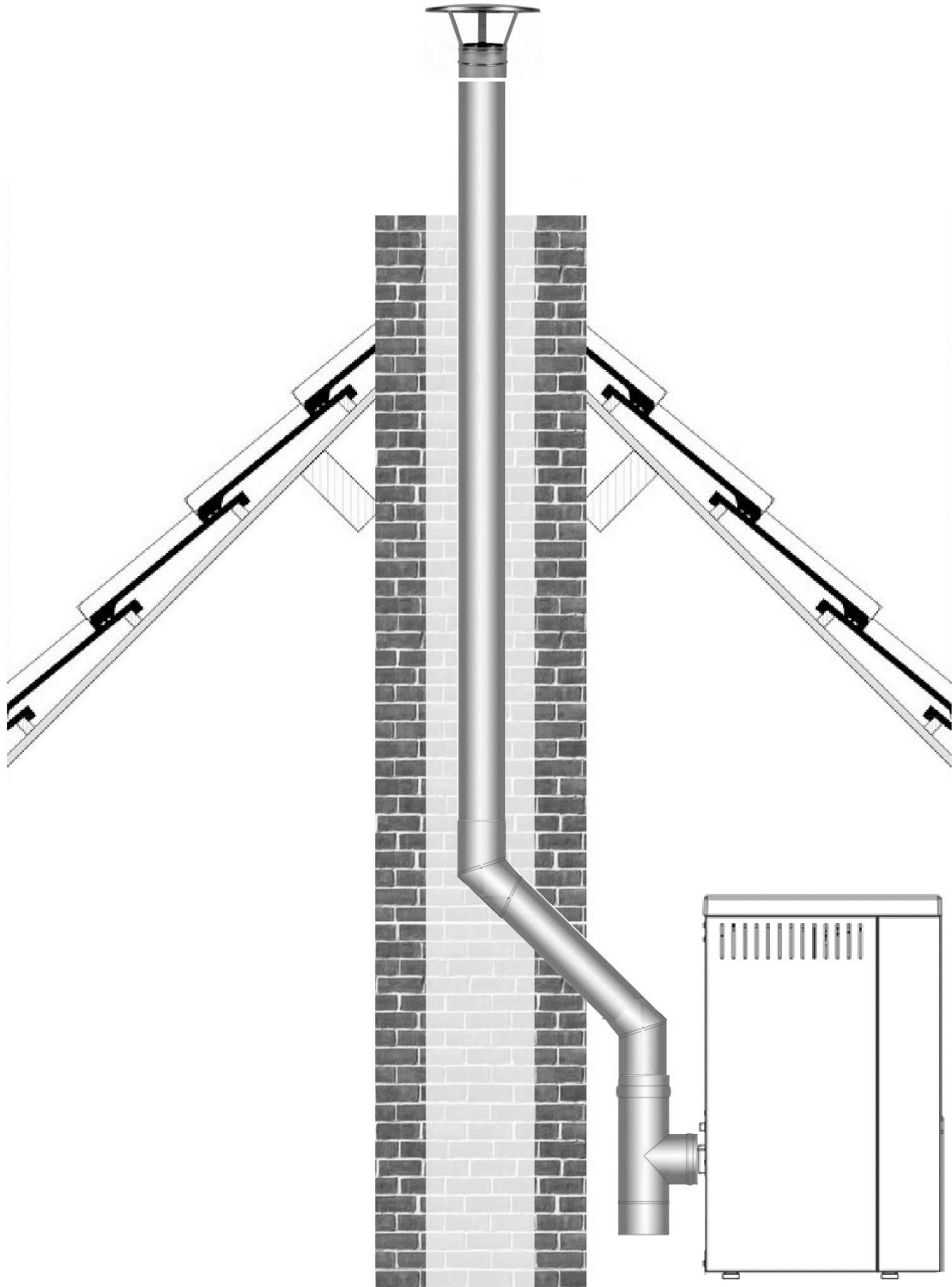


D. Installatievoorbeelden – schuin dak



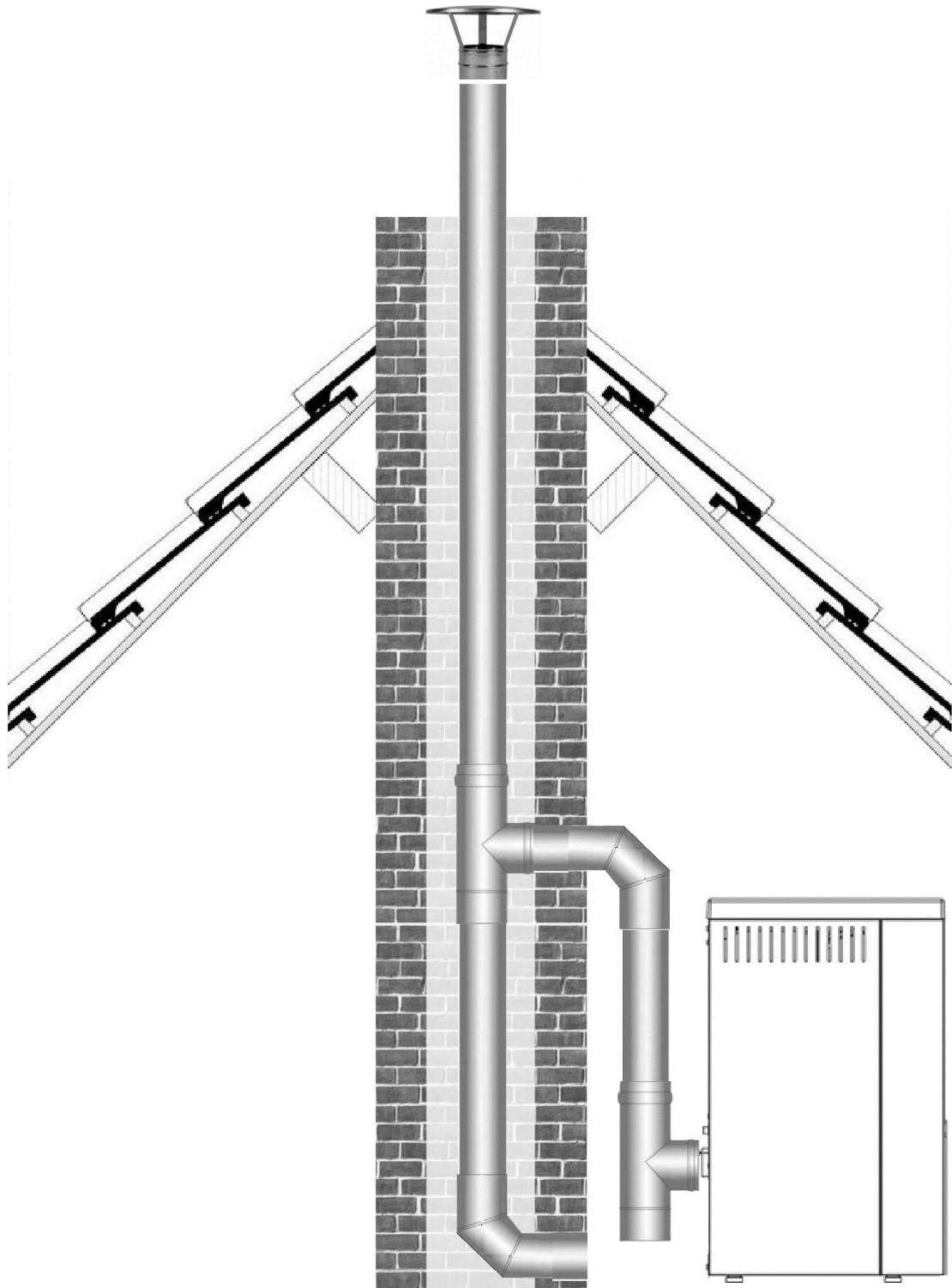


D. Installatievoorbeelden – bestaande schouw



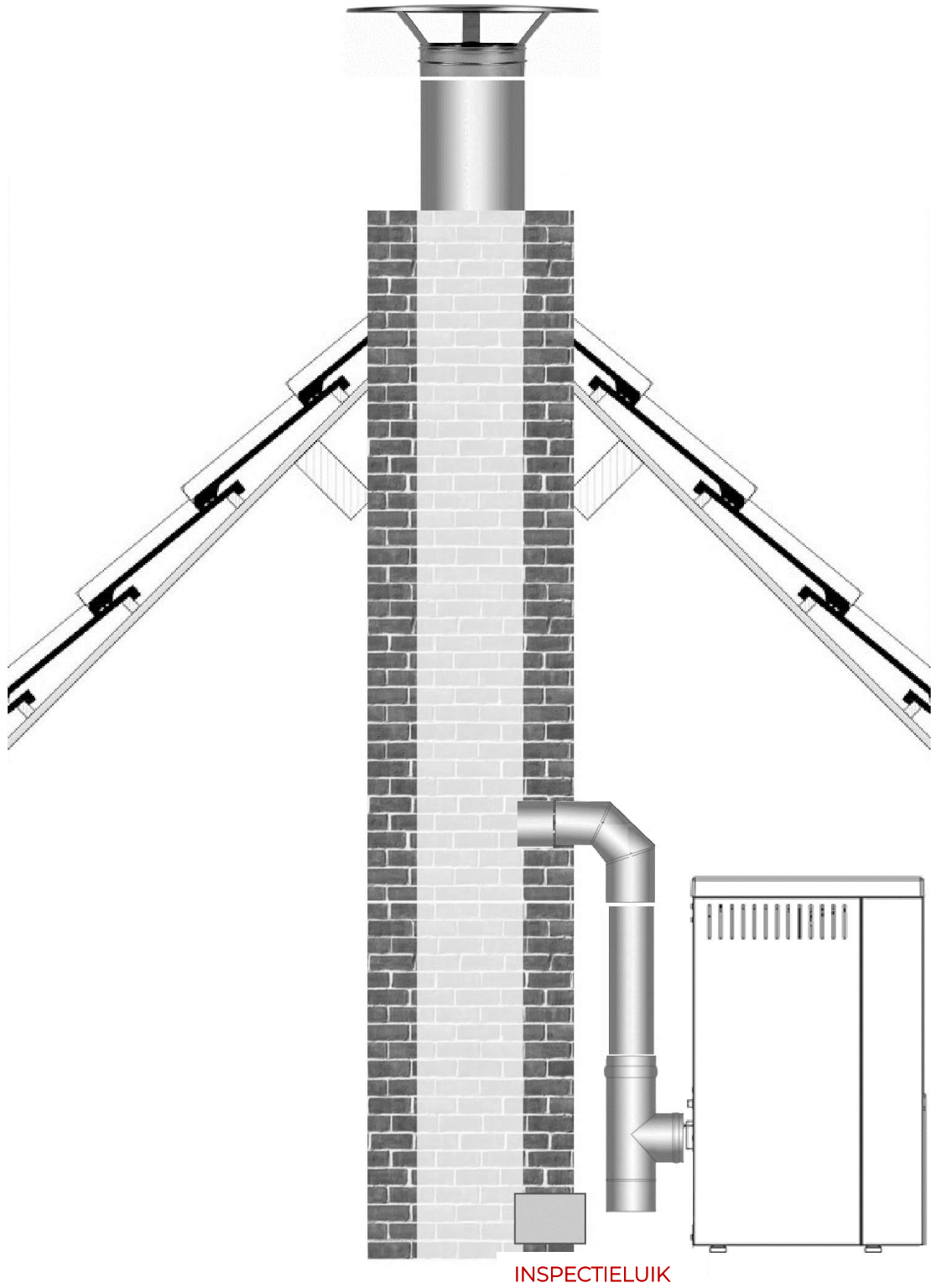


D. Installatievoorbeelden – bestaande schouw



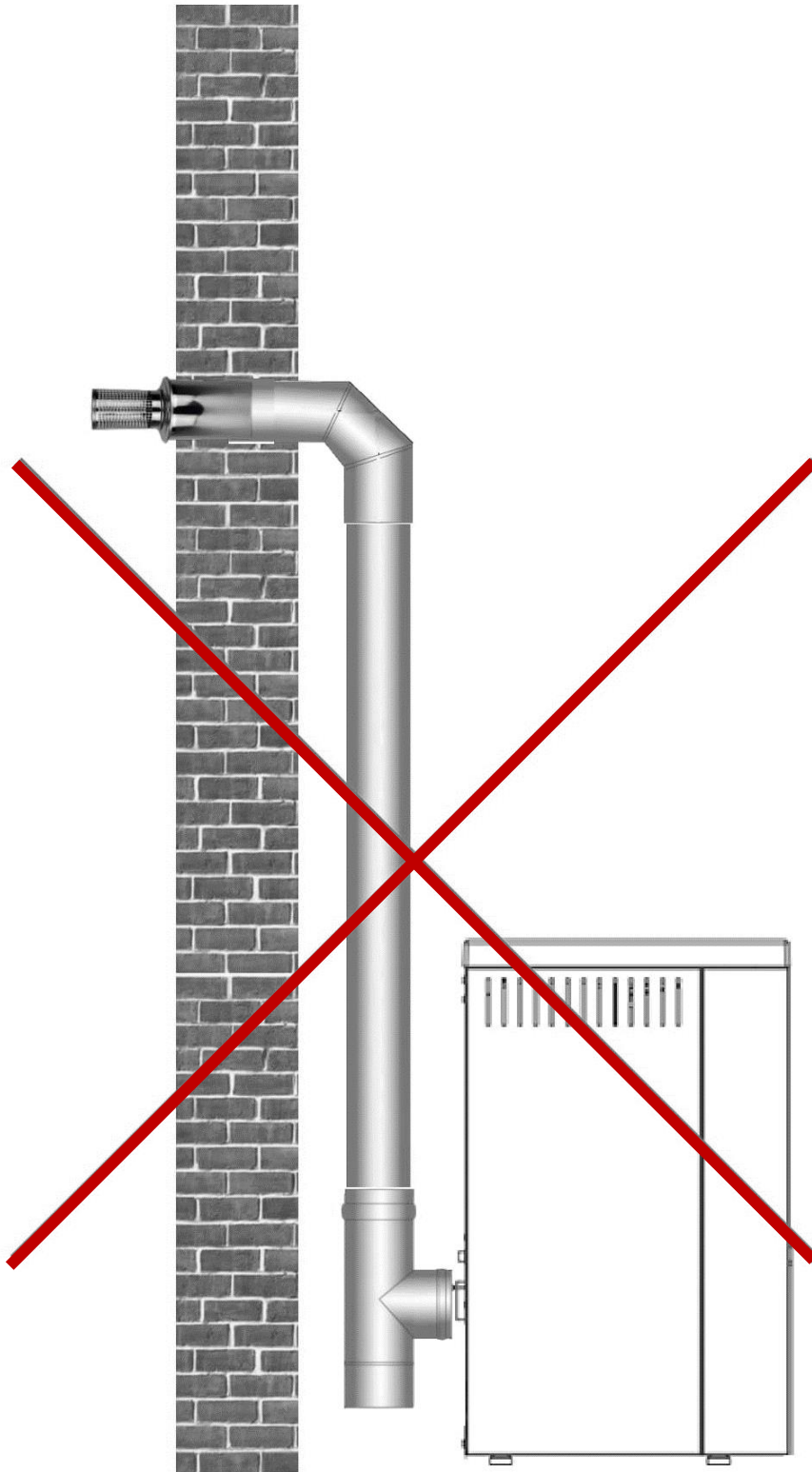


D. Installatievoorbeelden – bestaande schouw



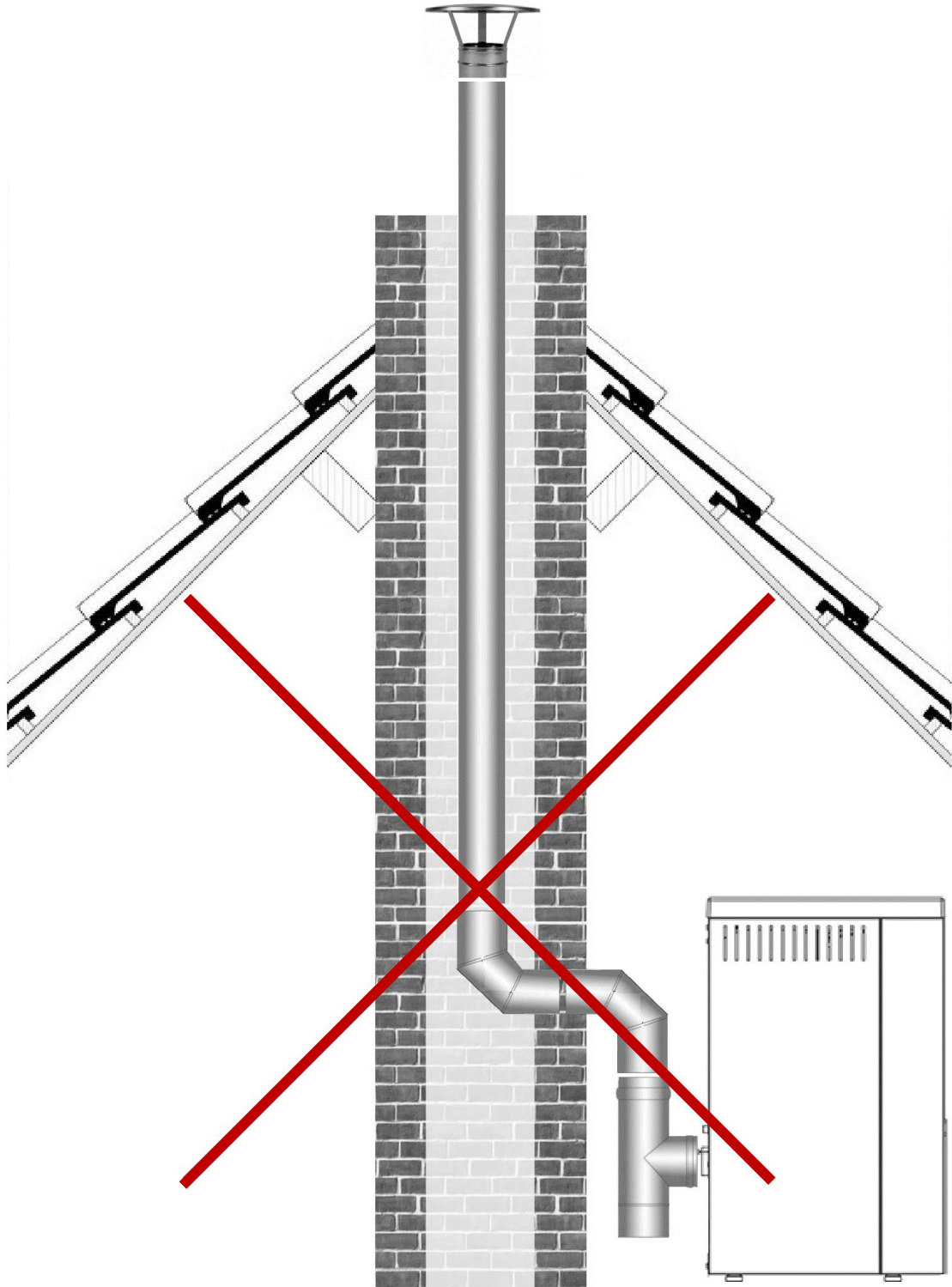


D. Foutieve installatievoorbeelden – geveldoorvoer met geveluitgang



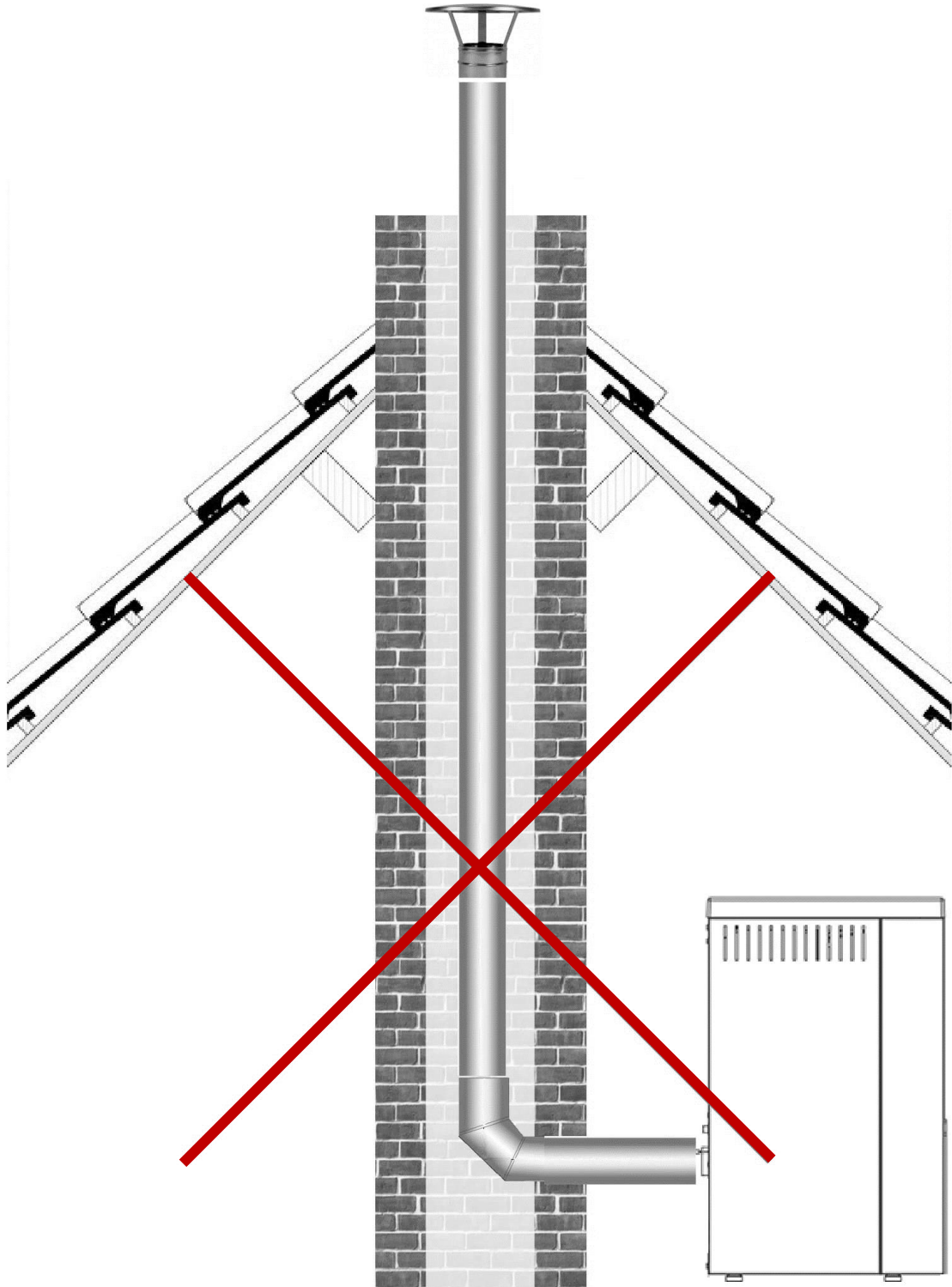


D. Foutieve installatievoorbeelden – bestaande schouw



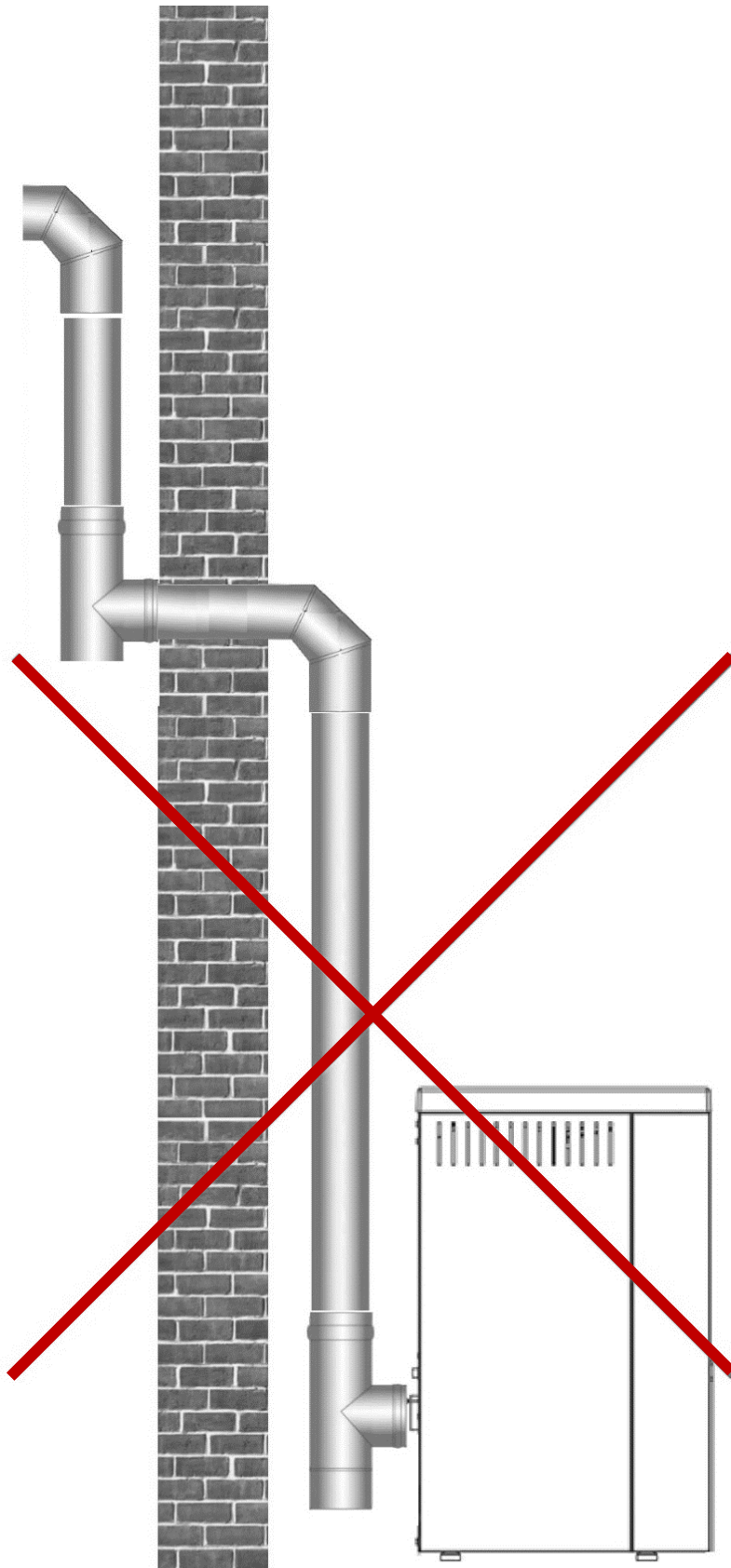


D. Foutieve installatievoorbeelden – bestaande schouw





D. Foutieve installatievoorbeelden – geveldoorvoer





PROCEDURE OPSTARTSERVICE PELLETKACHELS

QLIMA: GRATIS opstartservice (t.w.v. € 250,00) + 2 jaar extra garantie

TECTRO/STOVER/EUROSTOVE: betalende opstartservice + 1 jaar extra garantie

1. Installeer uw pelletkachel / installatie door Qlima Servicepartner

De installatie van de pelletkachel dient uitgevoerd te worden conform de geldende lokale en nationale normen en de richtlijnen die vermeld staan in de installatie handleiding. Voor meer info over een correcte installatie en richtlijnen voor het rookgaskanaal, ga naar:

Qlima.be/installatiepelletkachels of qlima.nl/installatiepelletkachels

Het is mogelijk om de volledige installatie te laten uitvoeren door een Qlima Servicepartner. De uit te voeren werken of aanpassingen worden enkel uitgevoerd op basis van een schriftelijke offerte. Houdt bij een aanvraag voor volledige installatie rekening met een langere wachttijd. In het geval van Qlima pelletkachels wordt het deel van de waarde van de opstartservice (€250) door PVG betaald, het saldo is ten laste van de klant.

2. Neem contact op met de Qlima Servicepartner verantwoordelijk voor uw regio

Na de correcte installatie van uw kachel neemt u contact op met uw Qlima Servicepartner om de opstartservice te laten uitvoeren. Onze servicepartners proberen elke aanvraag tijdig te behandelen en de opstartservice uit te voeren binnen de 15 werkdagen na de aanvraag (kan afwijken naargelang de drukte).

Nederland Pellet Service Nederland Tel: +31 85 016 14 23 Web: www.psn.nu	België - Vlaanderen Ramotop Tel: +32 4 387 80 78 Mail: ramotop@ramotop.eu	België - Wallonië Serviflamme Tel: +32 475 76 19 33 Mail: info@serviflamme.be
--	---	--

3. Opstartservice aan huis door uw Qlima Servicepartner

Inbegrepen in de opstartservice

- Controle op de veiligheid en correctheid van de installatie
- Instellen van de parameters voor een optimaal rendement
- Uitleg over bediening en onderhoud van de kachel
- verplaatsingskosten

Kostprijs opstartservice Qlima pelletkachels

- Gratis

Kostprijs opstartservice Tectro/Stover/Eurostove pelletkachels

- €250

Wanneer de kachel NIET volgens de richtlijnen werd geïnstalleerd zal de Servicepartner geen opstartservice kunnen uitvoeren (niet veilig). Eventuele extra kosten voor een nieuwe interventie of het conform van de installatie zijn ten laste van de consument.

Door geen gebruik te maken van de opstartservice aanvaardt de klant het risico op verlies van de garantie op de kachel. Eventuele latere interventies van de installateur zijn ten laste van de consument.

4. Activering van de garantie

De garantie wordt geactiveerd onder de voorwaarden zoals genoemd in de "gebruikshandleiding.

QLIMA: 2 jaar fabrieksgarantie + 2 jaar extra garantie

TECTRO/STOVER/EUROSTOVE: 2 jaar fabrieksgarantie + 1 jaar extra garantie

Voorwaarden garantie

- Ten minste 1 jaarlijks onderhoud en na elke SERV. Melding op de kachel
- Opstartservice en onderhoud dient te worden uitgevoerd door een erkende Qlima Service Partner
- De garantie is beperkt tot maximaal 5000 branduren.
- De garantie geldt niet op slijtage onderdelen zoals pakkingen, ontstekingsstaaf, branderpot, glasbreuk, ... (deze lijst is limitatief).